
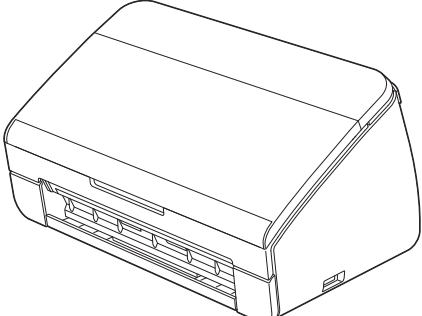
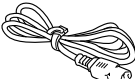

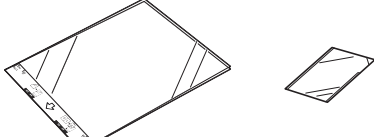
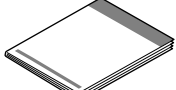




Lesen Sie zuerst die Produkt-Sicherheitshinweise, bevor Sie das Gerät einrichten. Lesen Sie dann diese Installationsanleitung zur korrekten Einrichtung und Installation.

 <b>WARNUNG</b>	<b>WARNUNG</b> weist auf eine potentiell gefährliche Situation hin, die bei Nichtvermeidung zu schweren oder tödlichen Verletzungen führen kann.
--	--

## Packen Sie das Gerät aus und überprüfen Sie den Lieferumfang

■ Der Lieferumfang kann je nach Land unterschiedlich sein.

	 Netz kabel	 USB-Datenkabel
	 Trägerbogen/Plastikkarten-Trägerbogen	 Installationsanleitung
 Produkt-Sicherheitshinweise	 DVD-ROM	

### **WARNUNG**

- Zur Verpackung des Gerätes wurden Plastikbeutel verwendet. Halten Sie diese Plastikbeutel von Babys und Kindern fern, um Erstickungsgefahr zu vermeiden. Plastikbeutel sind kein Spielzeug.
- Verwenden Sie nur das mit diesem Gerät gelieferte Netzkabel.

#### Hinweis

- Wir empfehlen, die Originalverpackung für den Fall aufzubewahren, dass Sie Ihr Gerät einsenden müssen.
- Verwenden Sie das mitgelieferte USB-Kabel, um das Gerät an einen Computer anzuschließen.

#### **USB-Kabel**

Es wird empfohlen, ein USB-2.0-Kabel (Typ A/B) zu verwenden, das nicht länger als 2 Meter ist.

- Entfernen Sie das Schutzband und die Folie, mit denen das Gerät verpackt ist.
- Vergewissern Sie sich, dass alle Komponenten geliefert wurden.

## 2 Schließen Sie das Netzkabel an

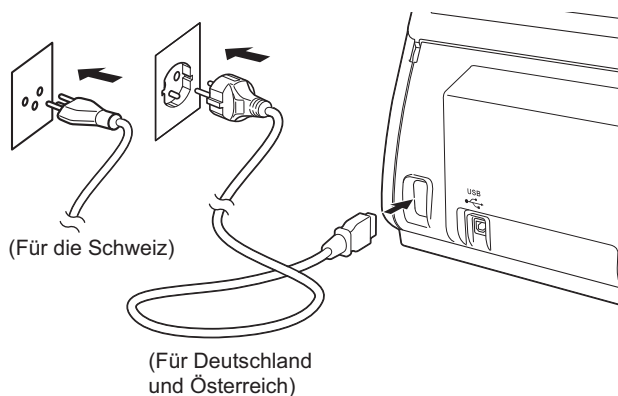
### ⚠ Wichtig

Schließen Sie das USB-Kabel NOCH NICHT an.

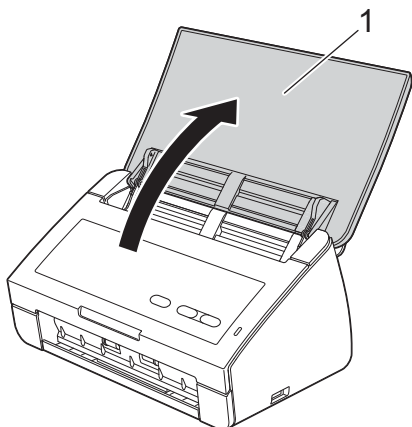
**a** Schließen Sie das Netzkabel an.

### ⚠ WARNUNG

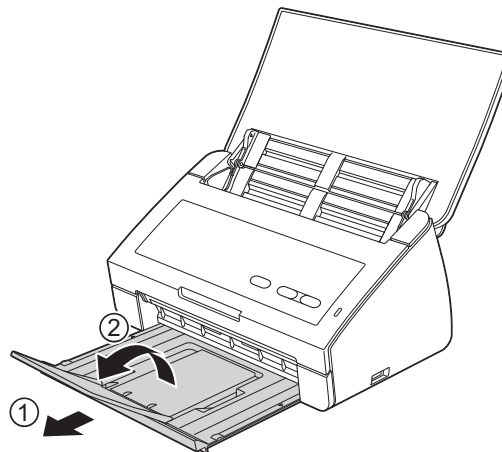
Das Gerät muss an eine geerdete Netzsteckdose angeschlossen werden.



**b** Öffnen Sie die obere Abdeckung (1).



**c** Ziehen Sie das Ablagefach aus dem Gerät und klappen Sie den Vorlagenstopper aus.



Für Windows®-Benutzer:

**Gehen Sie jetzt zu**

Seite 3

Für Macintosh-Benutzer:

**Gehen Sie jetzt zu**

Seite 5



## Für Benutzer des USB-Anschlusses

(Windows® XP Home/XP Professional/Windows Vista®/Windows® 7)

### 3 Vor der Installation

Vergewissern Sie sich, dass Ihr Computer eingeschaltet ist und Sie mit Administratorrechten angemeldet sind.

#### Wichtig

- Schließen Sie das USB-Kabel NOCH NICHT an.
- Schließen Sie alle Anwendungen.

#### Hinweis

- Die Bildschirme können je nach verwendetem Betriebssystem variieren.
- Die DVD-ROM enthält Nuance™ PaperPort™ 12SE. Diese Software unterstützt Windows® XP Home (SP3 oder höher), XP Professional (SP3 oder höher), Windows Vista® (SP2 oder höher) und Windows® 7. Aktualisieren Sie auf den neuesten Windows® Service Pack, bevor Sie die MFL-Pro Suite installieren.

### 4 Installieren Sie die MFL-Pro Suite

**a** Legen Sie die mitgelieferte DVD-ROM in das DVD-ROM-Laufwerk ein.

#### Hinweis

Wenn der Brother-Bildschirm nicht automatisch erscheint, doppelklicken Sie unter **Computer (Arbeitsplatz)** auf das DVD-ROM-Symbol und doppelklicken Sie dann auf **start.exe**.

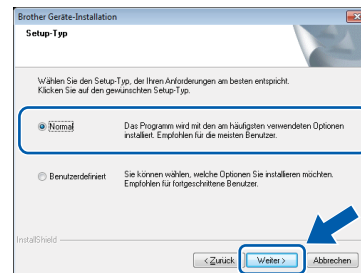
**b** Das Hauptmenü der DVD-ROM erscheint. Klicken Sie auf **MFL-Pro Suite installieren** und klicken Sie auf **Ja**, wenn Sie die Lizenzvereinbarung akzeptieren. Folgen Sie den Anweisungen auf dem Bildschirm.



#### Hinweis

Für Windows Vista® und Windows® 7: Wenn der Bildschirm zur Benutzerkontensteuerung erscheint, klicken Sie auf **Zulassen** oder **Ja**.

**c** Wählen Sie **Normal** und klicken Sie dann auf **Weiter**. Die Installation wird fortgesetzt.



#### Hinweis

Für Windows Vista® und Windows® 7: Wenn der Bildschirm Windows®-Sicherheit erscheint, klicken Sie auf das Kontrollkästchen und anschließend auf **Installieren**, um die Installation korrekt abzuschließen.

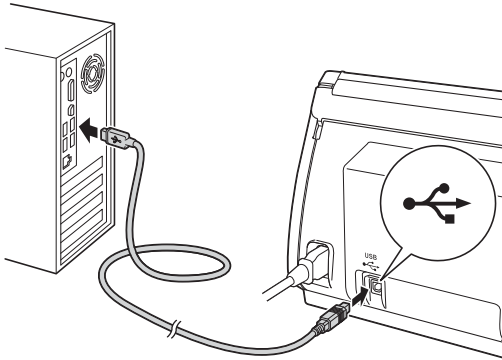
**d** Wenn der folgende Bildschirm erscheint, gehen Sie zum nächsten Schritt.





## 5 Schließen Sie das USB-Kabel an

- a** Schließen Sie das USB-Kabel am mit dem -Symbol markierten USB-Anschluss an Ihrem Gerät an.  
Schließen Sie das Kabel an Ihren Computer an.



- b** Die Installation wird automatisch fortgesetzt. Während der Installation werden mehrere Bildschirme angezeigt.

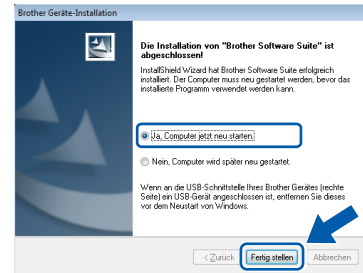
### ⚠ Wichtig

Versuchen Sie auf **KEINEM** der Bildschirme, die Installation abubrechen. Es kann einige Sekunden dauern, bis alle Bildschirme angezeigt wurden.

- c** Wenn das Fenster zur **Online-Registrierung** angezeigt wird, wählen Sie die gewünschte Option und folgen Sie den Anweisungen auf dem Bildschirm.

## 6 Schließen Sie den Vorgang ab und starten Sie neu

- a** Klicken Sie auf **Fertig stellen**, um den Computer neu zu starten.  
Nach dem Neustart des Computers müssen Sie sich mit Administratorrechten anmelden.



### 📝 Hinweis

Falls während der Software-Installation eine Fehlermeldung erscheint, starten Sie die **Installationsprüfung** unter (**Start**)/ **Alle Programme/Brother/ADS-2100**.

- b** Die folgenden Bildschirme werden angezeigt.
- Wenn der Bildschirm **Software-Updateeinstellung** angezeigt wird, wählen Sie die gewünschte Einstellung für Software-Updates und klicken Sie auf **OK**.
  - Folgen Sie den Hinweisen am Bildschirm, wenn das Brother Produktforschungs- und Support-Programm gestartet wird.

### 📝 Hinweis

Für die Software-Aktualisierung und das Brother Produktforschungs- und Support-Programm ist ein Internetzugang erforderlich.

# Fertig

Die Installation ist nun abgeschlossen.

**Gehen Sie jetzt zu**

Fahren Sie mit der Installation zusätzlicher Anwendungen auf Seite 7 fort.



## Für Benutzer des USB-Anschlusses (Mac OS X 10.5.8 – 10.7.x)

### 3 Vor der Installation

Vergewissern Sie sich, dass der Netzstecker des Gerätes angeschlossen und Ihr Macintosh eingeschaltet ist. Sie müssen mit Administratorrechten angemeldet sein.

#### Hinweis

Für Benutzer von Mac OS X 10.5.0 bis 10.5.7: Aktualisieren Sie Ihr System vor der Installation auf Mac OS X 10.5.8 – 10.7.x.

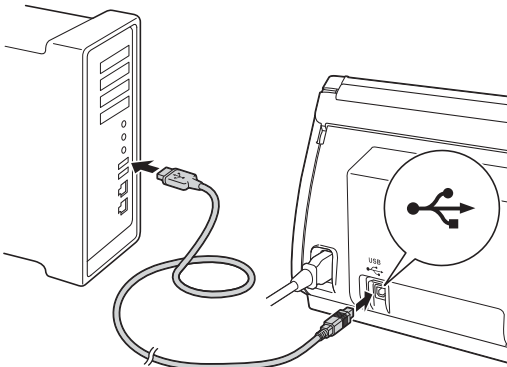
### 4 Schließen Sie das USB-Kabel an

#### Wichtig

- Schließen Sie das Gerät **NICHT** am USB-Anschluss einer Tastatur oder an einem USB-Hub an.
- Schließen Sie das Gerät **direkt** am Macintosh an.

- a** Schließen Sie das USB-Kabel am mit dem -Symbol markierten USB-Anschluss an Ihrem Gerät an.

Schließen Sie das Kabel an Ihren Computer an.



### 5 Installieren Sie die MFL-Pro Suite

- a** Legen Sie die mitgelieferte Installations-DVD-ROM in das DVD-ROM-Laufwerk ein.
- b** Doppelklicken Sie auf das Symbol **Start Here OSX**, um mit der Installation zu beginnen.



- c** Befolgen Sie die Anweisungen am Bildschirm. Nach der Installation sucht die Brother-Software nach dem Brother-Gerät. Dieser Vorgang kann einige Zeit in Anspruch nehmen.
- d** Wählen Sie das Gerät in der Liste aus und klicken Sie dann auf **OK**.



- e** Wenn dieser Bildschirm erscheint, klicken Sie auf **Weiter**.





## 6 Installieren Sie Presto! PageManager und Presto! BizCard

- a** Klicken Sie auf **Presto! PageManager** und folgen Sie den Anweisungen auf dem Bildschirm.



- b** Klicken Sie auf **Presto! BizCard** und folgen Sie den Anweisungen auf dem Bildschirm.



- c** Klicken Sie auf **Weiter**.



- d** Klicken Sie auf **Schließen**.



**Fertig**

**Die Installation ist nun abgeschlossen.**

## 1

## Optionale Anwendungen installieren

## Nuance PDF Converter Professional 7

Nuance PDF Converter Professional 7 bietet eine Vielzahl an Funktionen für das Arbeiten mit PDF-Dateien. Sie können damit PDF-Dateien entsperren und öffnen, um diese anzuzeigen, zu bearbeiten, mit Anmerkungen zu versehen und neu zusammenzustellen.

Geben Sie bei der Installation des Nuance PDF Converter Professional 7 die Nuance-Seriennummer ein, die auf der Verpackungsbanderole der MFL-Pro Suite DVD-ROM angegeben ist.

## NewSoft Presto! BizCard 6

Mit Presto! BizCard können Sie die Informationen von gescannten Visitenkarten wie z. B. Namen, Unternehmen, Postadressen, Telefon-/Faxnummern und E-Mail-Adressen auf Ihrem Computer verwalten. Sie brauchen die Visitenkarten nur zu scannen oder zu importieren und Presto! BizCard speichert für jede Karte automatisch die Daten und das Bild. Für einfaches Suchen, Bearbeiten, Erstellen und Sortieren sind verschiedene Anzeigemodi verfügbar.

## Hinweis

Vergewissern Sie sich, dass Sie mit Administratorrechten angemeldet sind.

- a Öffnen Sie das Hauptmenü erneut, indem Sie die DVD-ROM auswerfen und wieder einlegen, oder durch einen Doppelklick auf **start.exe**.
- b Das Hauptmenü der DVD-ROM erscheint. Klicken Sie auf **Zusätzliche Anwendungen**.



- c Klicken Sie auf die Schaltfläche für die Anwendung, die Sie installieren möchten.



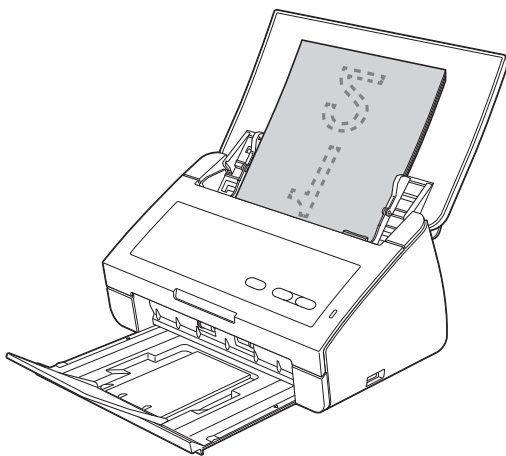
- d Gehen Sie zurück zum Bildschirm **Zusätzliche Anwendungen**, um weitere Anwendungen zu installieren.

## 1

### Scannen Sie ein Dokument

Mit der Funktion Scan to Datei können Sie Dokumente scannen und als PDF-Dateien speichern. Zum Scannen von Dokumenten und Konfigurieren der verschiedenen Einstellungen vergewissern Sie sich, dass Sie, wie in dieser Anleitung beschrieben, den Treiber installiert und das Gerät an den Computer angeschlossen haben.

- a** Vergewissern Sie sich, dass das Gerät über USB an den Computer angeschlossen ist.
- b** Legen Sie das Dokument ein.



- c** Drücken Sie die Taste **Scan to PC**. Das Gerät zieht das Dokument ein und scannt es.  
Die eingescannten Daten werden im PDF-Format auf dem Computer gespeichert, der über das USB-Kabel mit dem Gerät verbunden ist.



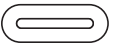




#### Hinweis

- Sie können die Einstellungen der Funktion Scannen:PC, wie z. B. das Datei-Speicherformat, mit dem ControlCenter-Dienstprogramm ändern. Weitere Informationen finden Sie im Benutzerhandbuch auf der DVD-ROM.
- Sie können mit dem ControlCenter-Dienstprogramm oder dem Scannertreiber auch den Scanvorgang vom Computer aus starten sowie gescannte Daten auf einem an das Gerät angeschlossenen USB-Stick speichern. Weitere Informationen finden Sie im Benutzerhandbuch auf der DVD-ROM.



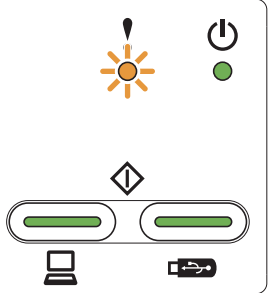
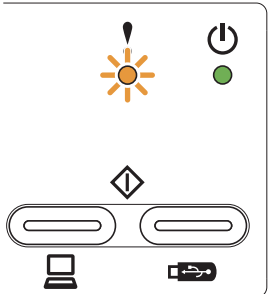

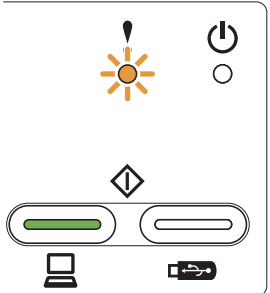
# LED-Anzeigen

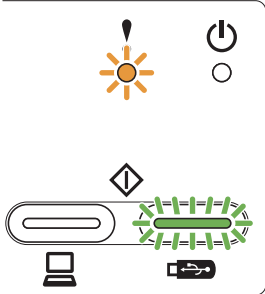
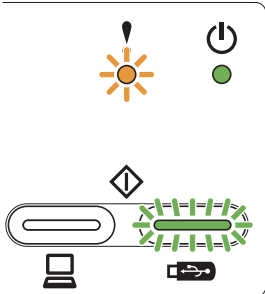
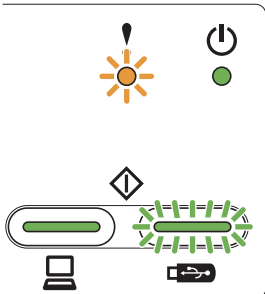
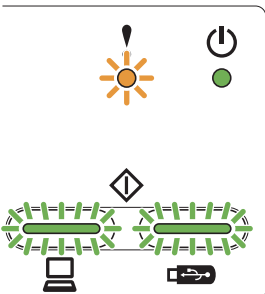
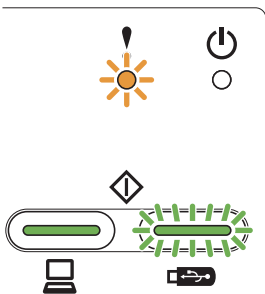
Die in der nachfolgenden Tabelle abgebildeten LED-Anzeigen werden für die Abbildungen in diesem Kapitel verwendet.

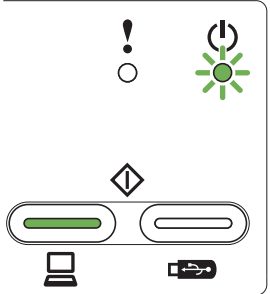
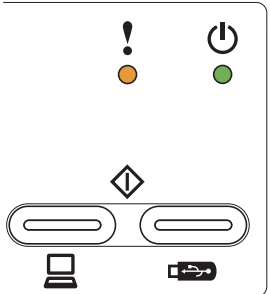
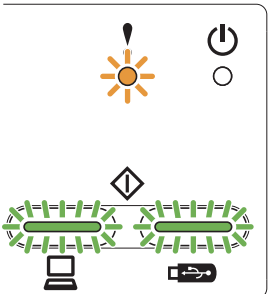
○ oder 	Die LED leuchtet nicht.
● oder ● oder 	Die LED leuchtet.
 oder  oder 	Die LED blinkt.

## Hinweis

Ausführliche Informationen und weitere LED-Anzeigen finden Sie im Benutzerhandbuch.

	<p><b>Dokumentenstau</b></p> <p>Beseitigen Sie den Dokumentenstau und gehen Sie wie folgt vor:</p> <ul style="list-style-type: none"> <li>■ Legen Sie die Karte beim Scannen von Karten vertikal ein.</li> <li>■ Wählen Sie beim Scannen von langen Dokumenten <b>Langes Papier (Normale Breite)</b> oder <b>Langes Papier (Schmale Breite)</b> aus der Dropdown-Liste <b>Scangröße</b> oder <b>Dokumentgröße</b> aus.</li> </ul>
	<p><b>Mehrfacheinzugserkennung</b></p> <p>Mehrere Seiten wurden gleichzeitig eingezogen. Drücken Sie eine beliebige Taste und wählen Sie eine der folgenden Möglichkeiten:</p> <ul style="list-style-type: none"> <li>■ Deaktivieren Sie beim Scannen von Visitenkarten das Kontrollkästchen <b>Erkennung Mehrfacheinzug</b>.</li> <li>■ Aktivieren Sie beim Scannen von Plastikkarten das Kontrollkästchen <b>Plastikkarten-Modus</b>.</li> <li>■ Aktivieren Sie beim Scannen mit dem Trägerbogen das Kontrollkästchen <b>Trägerbogenmodus</b>.</li> </ul> <p>Stellen Sie sicher, dass die vor Auftreten des Mehrfacheinzugs eingescannten Daten gespeichert wurden, und starten Sie den Scanvorgang ab der nächsten Seite oder vom Anfang an neu.</p> <p> <b>Hinweis</b></p> <p>Die vor Auftreten des Mehrfacheinzugs eingescannten Daten werden beim Scannen mit der Taste <b>Scan to USB</b> auf dem Funktionstastenfeld nicht gespeichert, es sei denn der Dateityp ist JPEG.</p>
	<p><b>Vordere Abdeckung ist geöffnet</b></p> <p>Schließen Sie die vordere Abdeckung des Gerätes.</p>

	<p><b>Speicher voll</b></p> <p>Der angeschlossene USB-Stick ist voll. Drücken Sie eine beliebige Taste und wählen Sie eine der folgenden Möglichkeiten:</p> <ul style="list-style-type: none"><li>■ Löschen Sie nicht mehr benötigte Dateien oder Ordner auf dem USB-Stick und versuchen Sie es noch einmal.</li><li>■ Verwenden Sie einen USB-Stick mit ausreichendem freien Speicherplatz.</li></ul>
	<p><b>Gerät geschützt</b></p> <p>Der angeschlossene USB-Stick ist schreibgeschützt. Entfernen Sie den geschützten USB-Stick, drücken Sie eine beliebige Taste und wählen Sie eine der folgenden Möglichkeiten:</p> <ul style="list-style-type: none"><li>■ Deaktivieren Sie den Schreibschutz des USB-Sticks und versuchen Sie es dann noch einmal.</li><li>■ Verwenden Sie einen USB-Stick, dessen Schreibschutz deaktiviert ist.</li></ul>
	<p><b>Gerät nicht unterstützt</b></p> <p>Entfernen Sie das nicht unterstützte USB-Gerät, wie zum Beispiel ein mobiles Gerät, das den USB-Stick-Modus nicht unterstützt, aus dem USB-Anschluss.</p>
	<p><b>Hub nicht möglich</b></p> <p>Ein Hub oder ein USB-Stick mit Hub wurde in den USB-Direktanschluss eingesetzt.</p> <p>Entfernen Sie alle nicht unterstützten Geräte, wie zum Beispiel USB-Hub oder USB-Stick mit Hub.</p>
	<p><b>Zugriffsfehler</b></p> <p>Der USB-Stick wurde während des Zugriffs entfernt. Drücken Sie eine beliebige Taste.</p>

	<p><b>Remote Setup</b></p> <p>Remote Setup läuft. Klicken Sie zum Abbrechen von Remote Setup auf die Schaltfläche "Abbrechen" im Remote-Setup-Fenster auf Ihrem Computer.</p>
	<p><b>Alle leeren Seiten übersprungen</b></p> <p>Alle eingescannten Seiten wurden als leere Seiten übersprungen. Drücken Sie eine beliebige Taste und wählen Sie eine der folgenden Möglichkeiten:</p> <ul style="list-style-type: none"><li>■ Legen Sie das Dokument <b>mit der Schriftseite nach unten, mit der Oberkante zuerst</b> in den Vorlageneinzug ein.</li><li>■ Stellen Sie Leerseite überspringen auf Aus.</li></ul>
	<p><b>Gerät ungeeignet</b></p> <p>Trennen Sie das ungeeignete Gerät vom USB-Anschluss. Schalten Sie das Gerät aus und dann wieder ein, indem Sie den Netzstecker aus der Steckdose ziehen und dann wieder anschließen.</p>

## **Warenzeichen**

Das Brother-Logo ist ein eingetragenes Warenzeichen von Brother Industries, Ltd.

Brother ist ein eingetragenes Warenzeichen von Brother Industries, Ltd.

Windows Vista ist entweder ein eingetragenes Warenzeichen oder ein Warenzeichen der Microsoft Corporation in den USA und/oder anderen Ländern.

Windows und Windows Server sind eingetragene Warenzeichen der Microsoft Corporation in den USA und/oder anderen Ländern.

Macintosh und Mac OS sind Warenzeichen der Apple Inc., die in den USA und anderen Ländern registriert sind.

Nuance, das Nuance-Logo, PaperPort und ScanSoft sind Warenzeichen bzw. eingetragene Warenzeichen der Nuance Communications, Inc. bzw. angeschlossener Gesellschaften in den USA und/oder anderen Ländern.

Alle Firmen, deren Programmnamen in diesem Handbuch erwähnt sind, haben spezielle Lizenzvereinbarungen für die zu ihrem Eigentum gehörenden Programme.

**Alle auf Brother-Produkten gezeigten oder in den dazugehörigen Dokumenten bzw. in anderen Materialien erwähnten Marken- und Produktnamen von Firmen sind Warenzeichen oder eingetragene Warenzeichen der entsprechenden Firmen.**

## **Erstellung und Veröffentlichung**

Dieses Handbuch wurde unter der Aufsicht von Brother Industries, Ltd. mit den aktuellen Produktbeschreibungen und Informationen erstellt und veröffentlicht.

Der Inhalt dieses Handbuches und die technischen Daten dieses Produktes können ohne vorherige Ankündigung geändert werden.

Die Firma Brother behält sich das Recht vor, Änderungen bzgl. der technischen Daten und der hierin enthaltenen Materialien ohne vorherige Ankündigung vorzunehmen. Brother übernimmt keine Haftung für Schäden (einschließlich Folgeschäden), verursacht durch das Vertrauen auf diese Materialien, einschließlich aber nicht beschränkt auf offensichtliche Druck- und andere Fehler bezüglich der Veröffentlichung.

## **Copyright und Lizenz**

©2012 Brother Industries, Ltd. Alle Rechte vorbehalten.