

KÖENIG

Montageanleitung / manuel de montage



**MAGIC PRO
08154**

www.koenigworld.com

Kundendienst / Service après-vente / servizio clienti

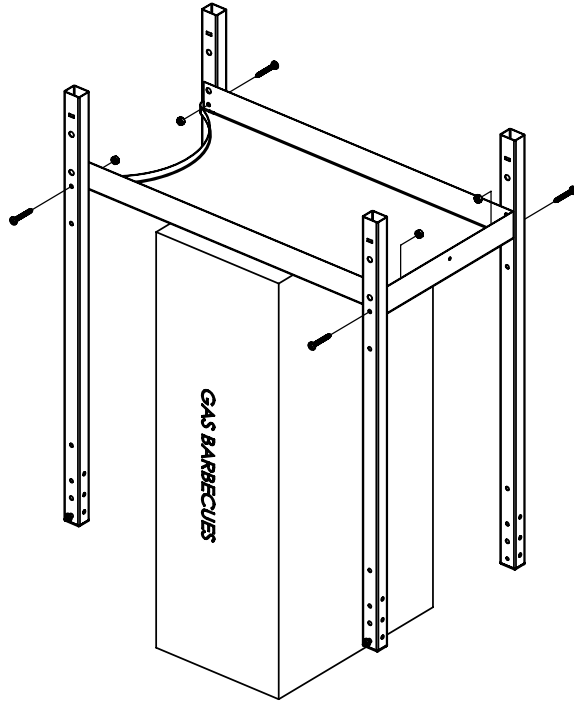
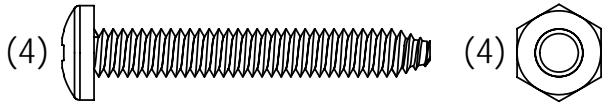
DKB Household Switzerland AG

Eggbühlstrasse 28, Postfach CH-8052 Zürich

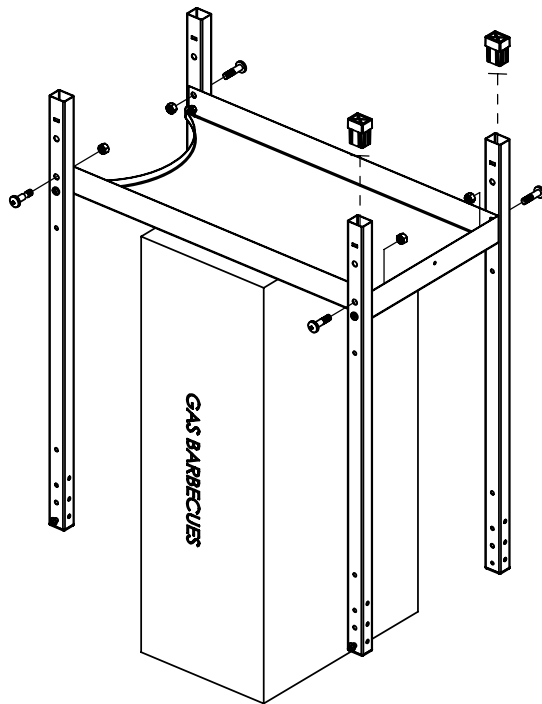
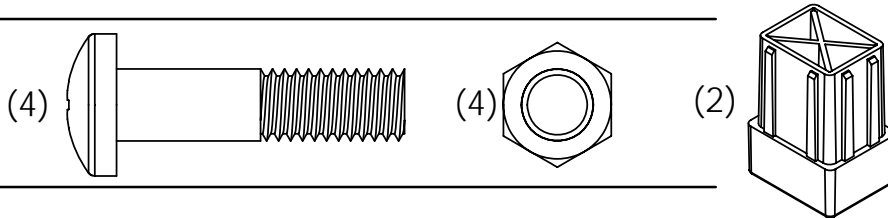
Tel. 043 266 16 00 - Fax 043 266 16 10

Mail: servicecenter@dkbrands.com

1

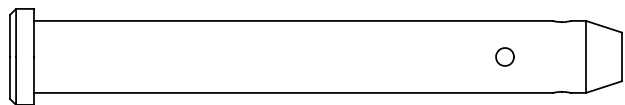


2

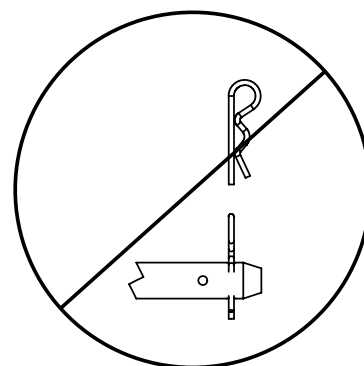
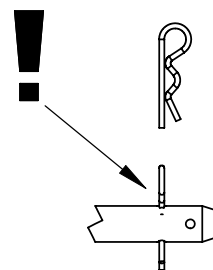
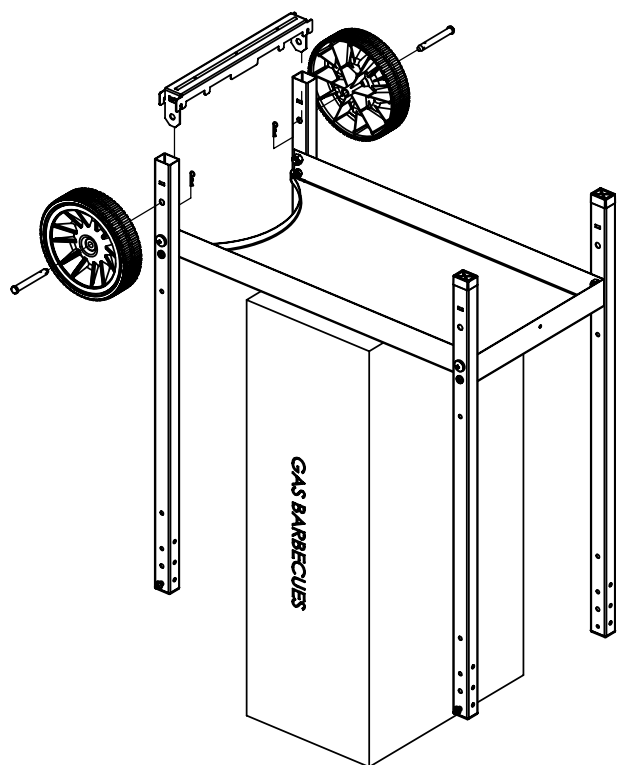
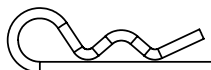


3

(2)

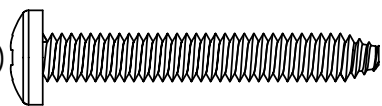


(2)

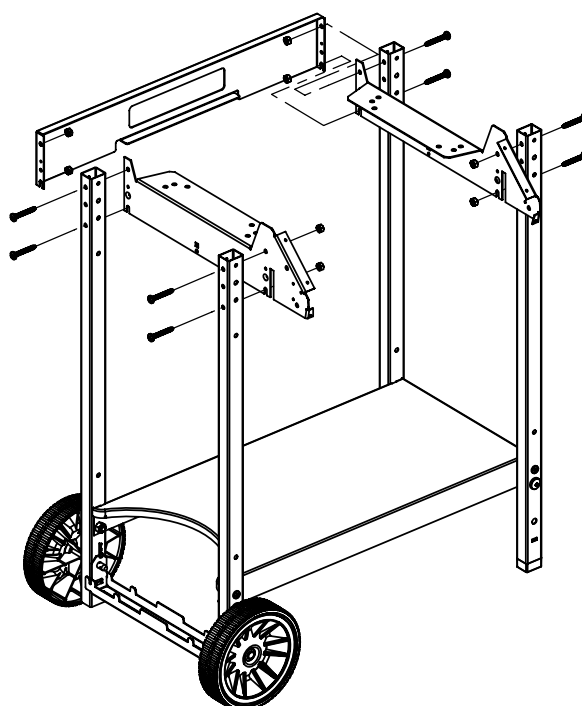
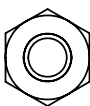


4

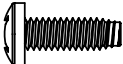
(8)

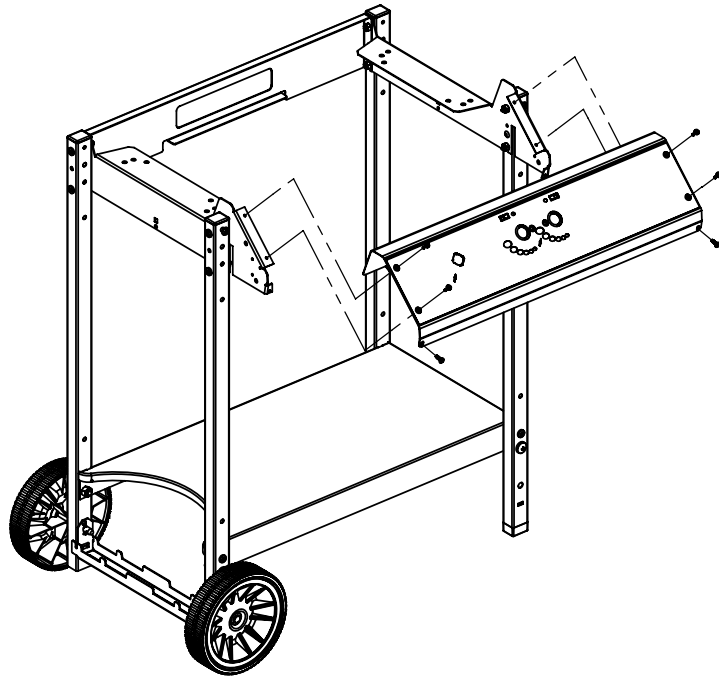


(8)

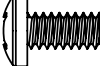


5

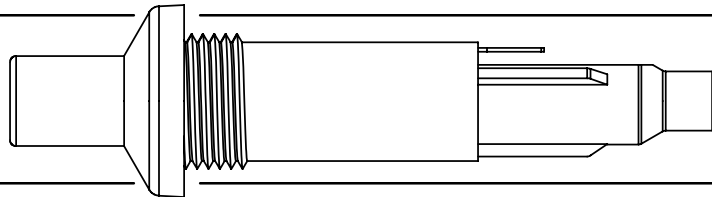
(6) 



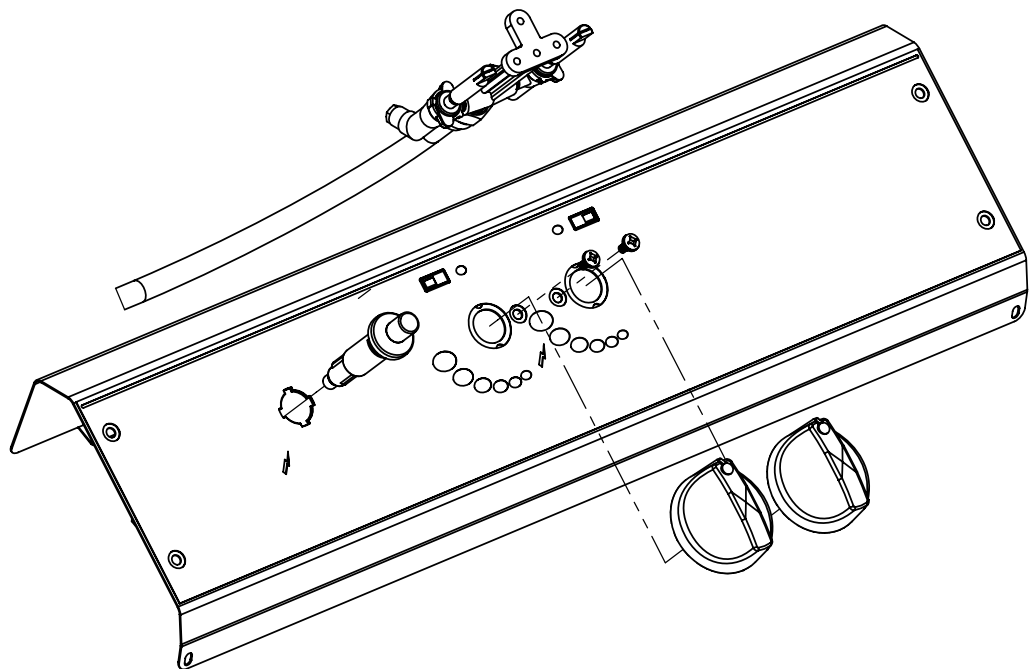
6

(2) 

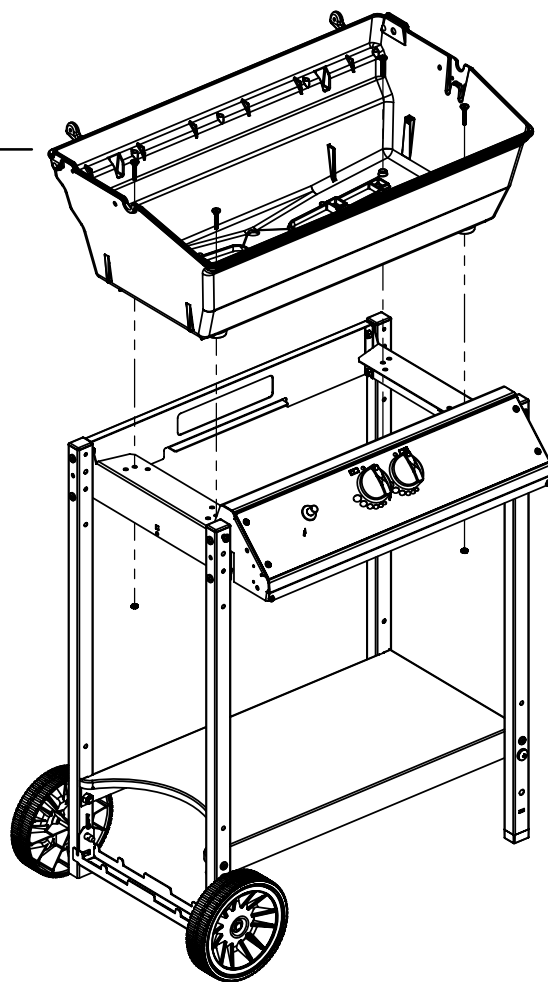
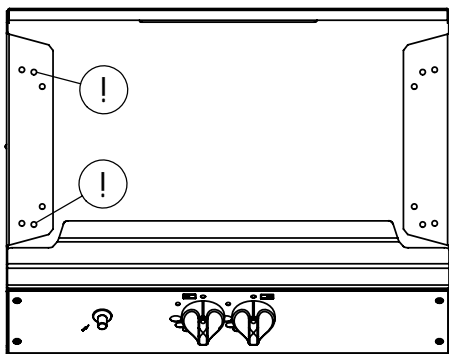
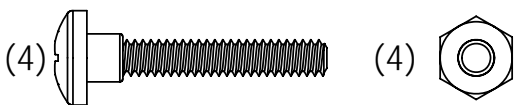
(1) 



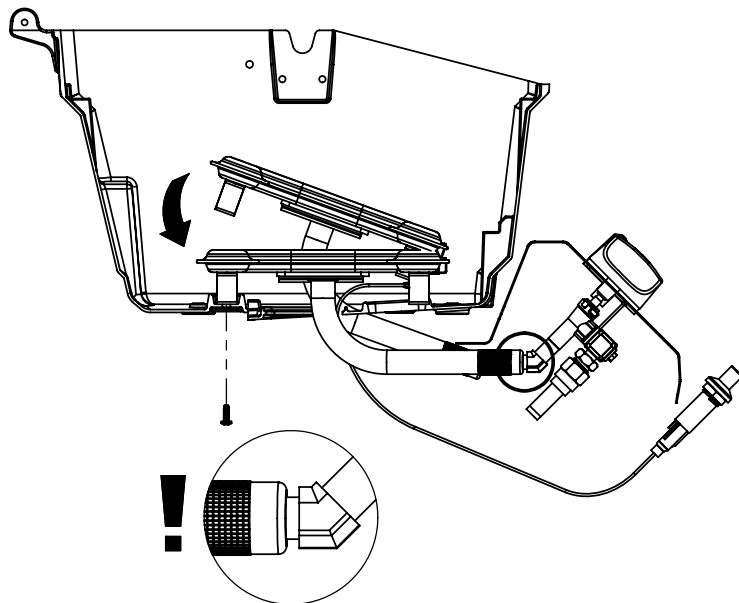
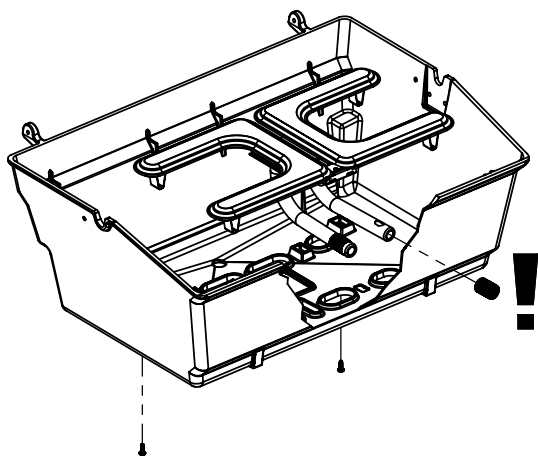
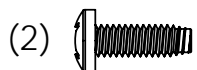
(1) 



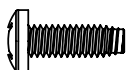
7

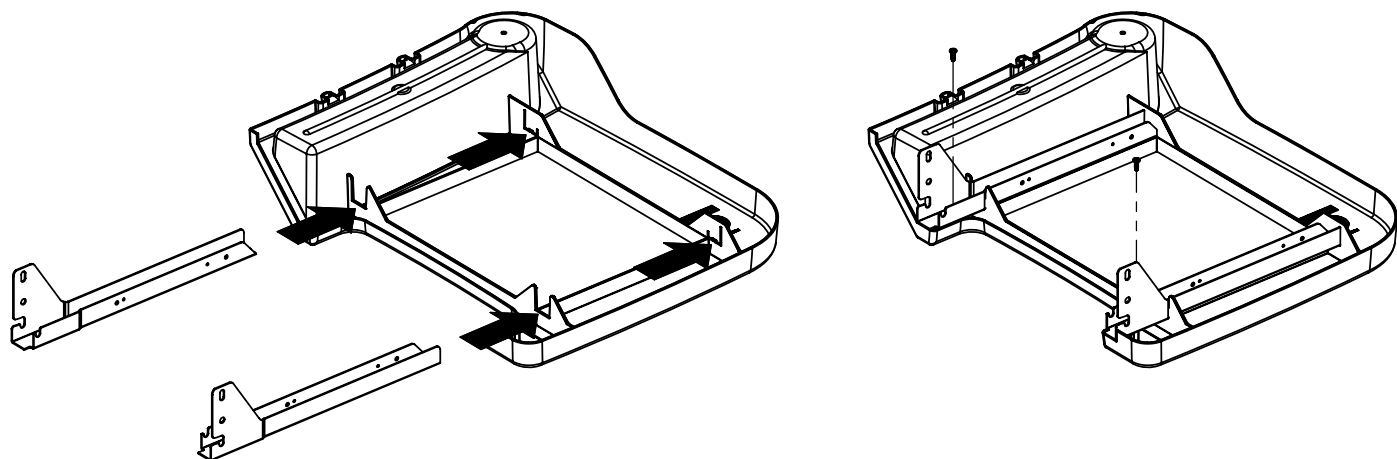


8

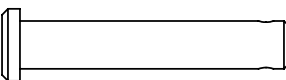
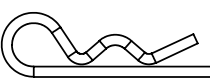


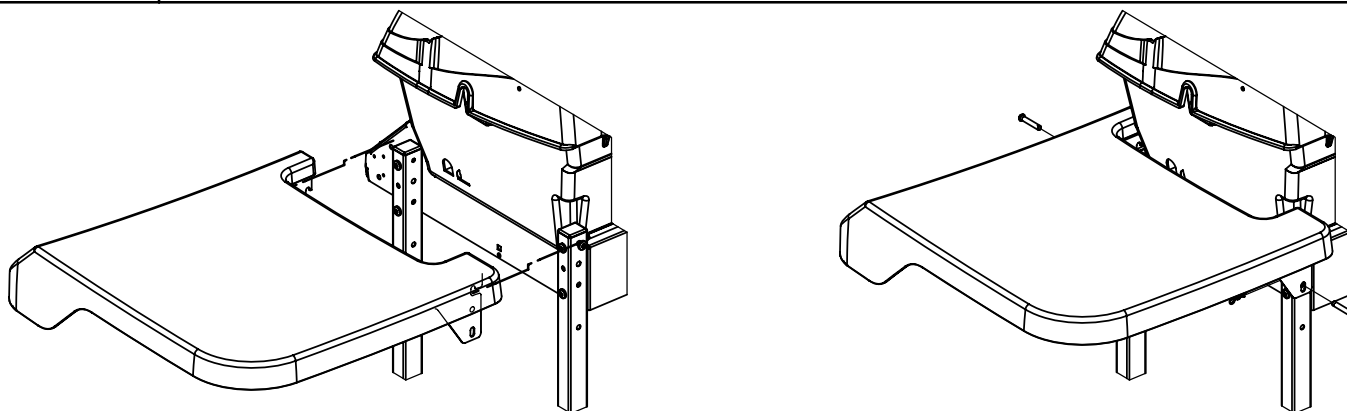
9

(4) 

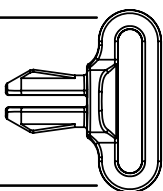


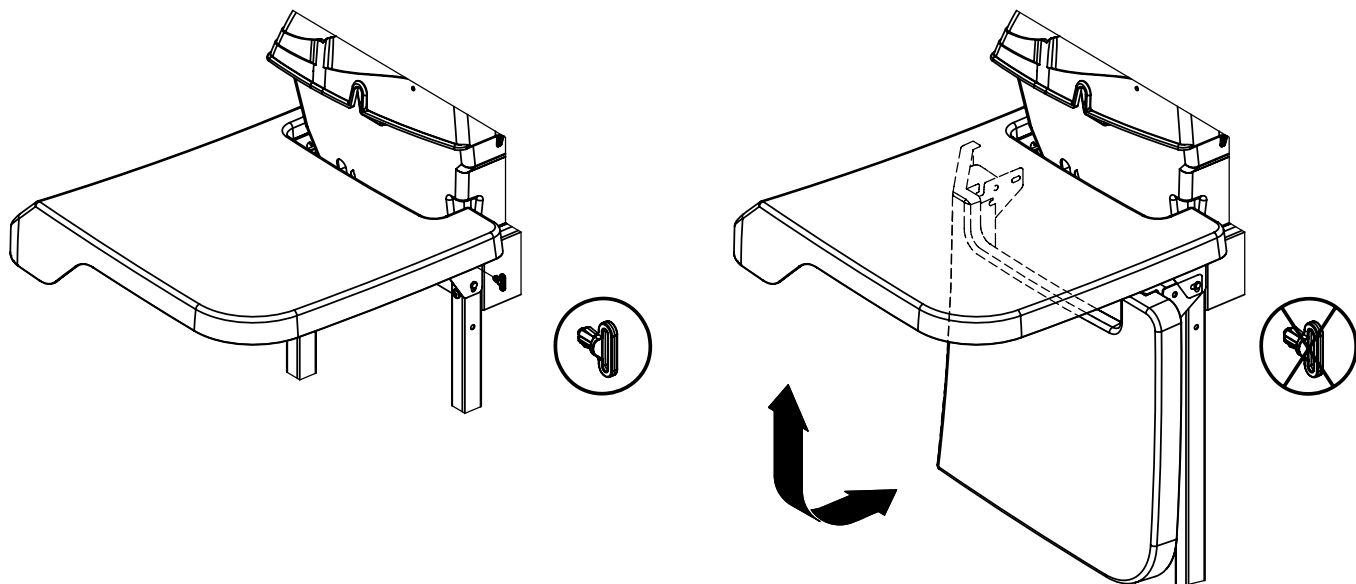
10

(4)  (4) 

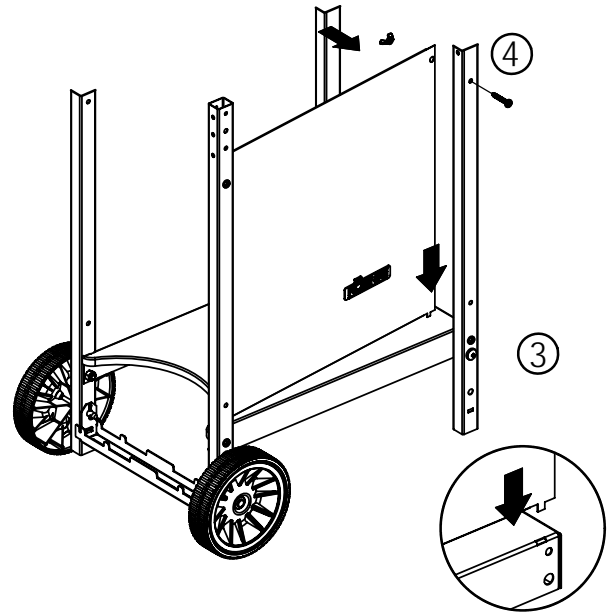
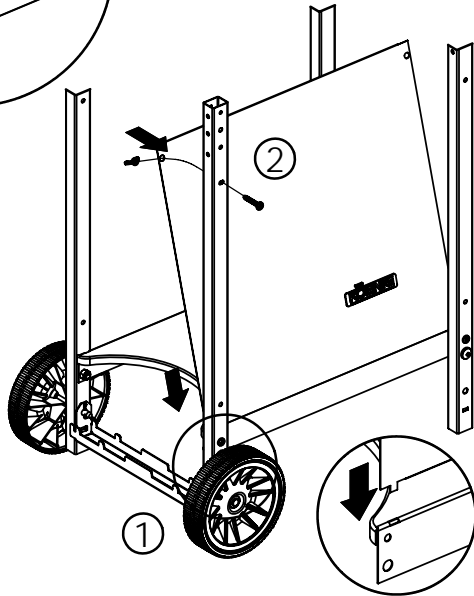
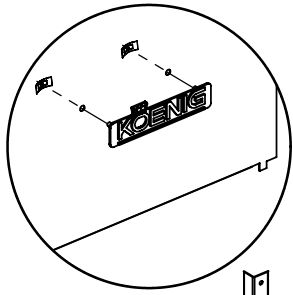
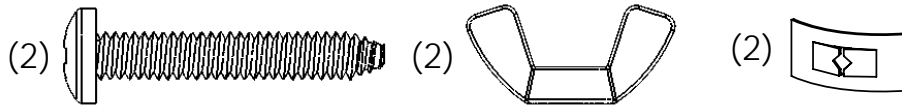


11

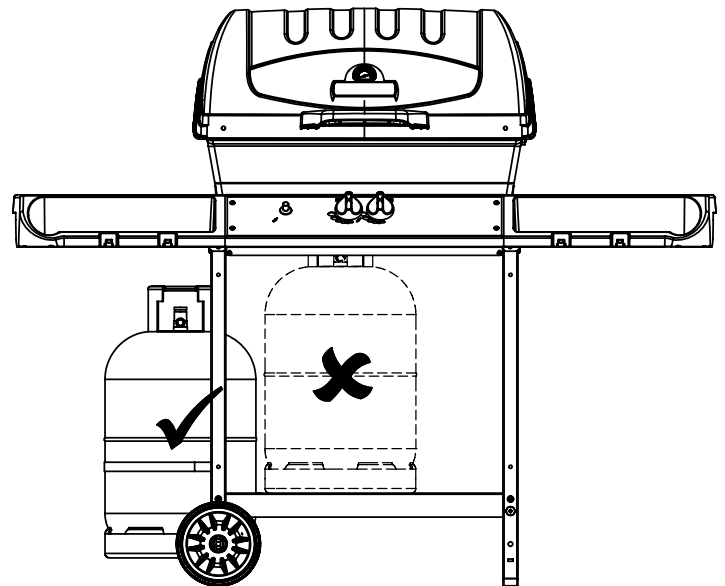
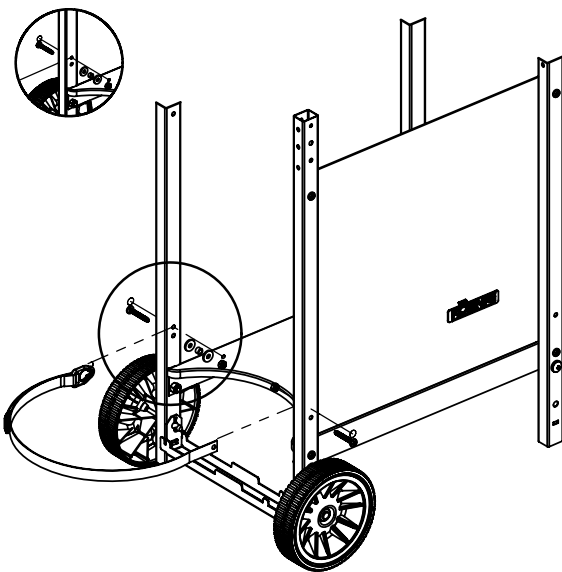
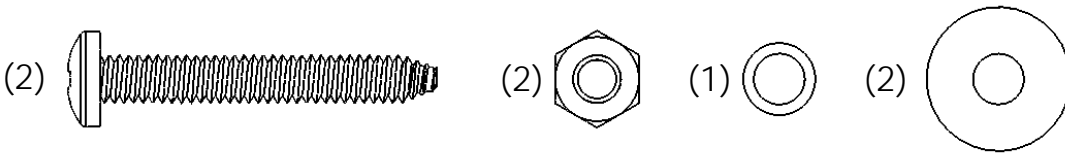
(2) 



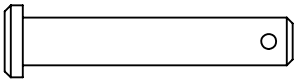
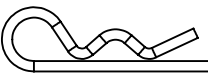
12



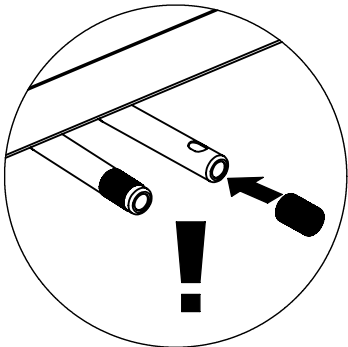
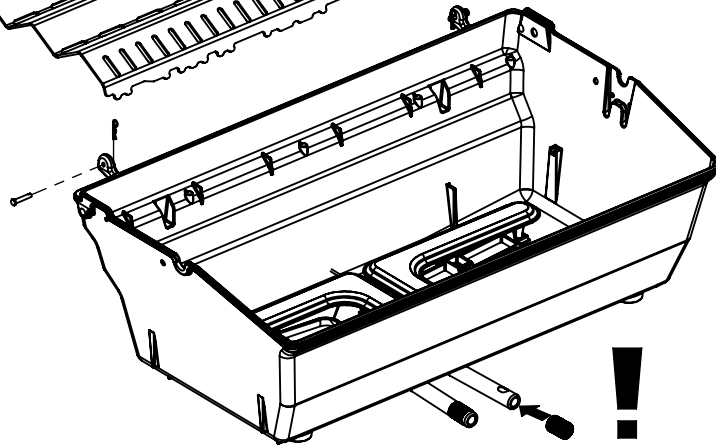
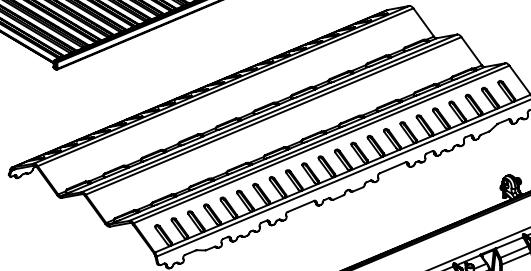
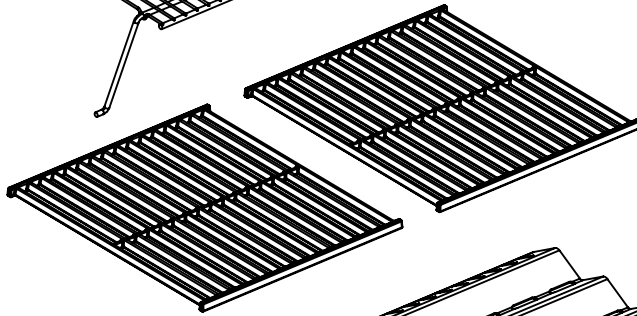
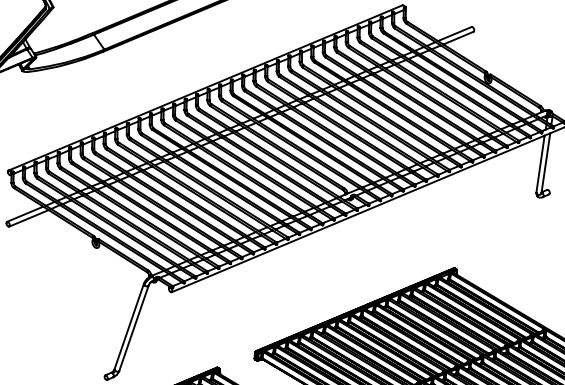
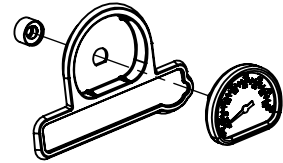
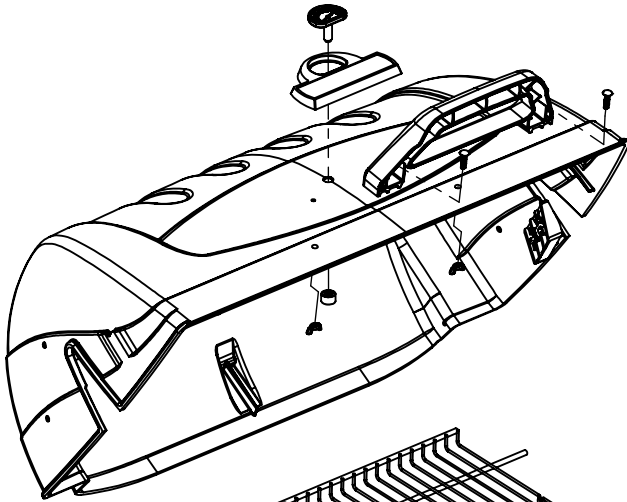
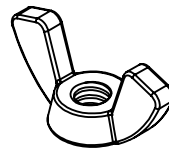
13



14

(2)  (2) 

(2)



PARTS LIST / LISTE DES PIECES / TEILELISTE

<u>KEY #</u>	<u>ITEM #</u>	<u>DESCRIPTION</u>	<u>DESCRIPTION</u>	<u>BESCHREIBUNG</u>	<u>08154</u>
1	34120194	CASTING BOTTOM	FOND DU FOYER	GRILLKAMMER	1
2	34110327	CASTING TOP	COUVERCLE DU GRIL	DECKEL	1
3	10081-K50	NAMEPLATE	PLAQUE D'IDENTIFICATION	NAMENSSCHILD	1
3A	S14015	NAMEPLATE	PLAQUE D'IDENTIFICATION	NAMENSSCHILD	1
4	S21061	WING NUT - 10-24	ECROU - 10-24	FLÜGELMUTTER - 10-24	2
5	10571-5	HEAT INDICATOR	INDICATEUR DE CHALEUR	TEMPERATURMESSER	1
6	32300112	HINGE PIN	CHEVILLE DE CHARNIERE	SCHARNIERSTIFT	2
7	S21233	HINGE CLIP	ATTACHE DE CHEVILLE	SPLINT	8
8	10222-T425	FLAV-R-WAVE	PLAQUE EN ACIER FRW	FRW AROMAROST	1
9	38170121	GRID	GRILLE	GRILLROST	2
11	38110158	GRID RETRACTABLE	GRILLE RETRACTABLE	WARMHALTEROST	1
15	S10017	BURNER ASSY	ENSEMBLE DE BRULEUR	HAUPTBRENNER	1
17	10342-21	IGNITOR	ALLUMEUR	ZÜNDKNOPF	1
18	S15500	ELECTRODE	ELECTRODE	HAUPTELEKTRODE	1
21	10440-T50EKO	VALVE	SOUPAPE	VENTIL-AUFBAU	1
22	10111-24CH	HOSE & REGULATOR (PROPANE)	TUYAU ET REGULATEUR (PROPANE)	SCHLAUCH/REGLER	1
23	10472-K37	CONTROL KNOB	BOUTON DE CONTROLE	DREHSCHALTER	2
31	10194-E53KO	CONTROL COVER	PANNEAU DE CONTROLE	KONSOLE	1
32	10338-E601	POST LEG	PIEDS	STANDBEIN	4
35	10184-E401	SUPPORT - CASTING - LEFT	SUPPORT GAUCHE DU FOYER	HALTERUNG FÜR GRILLKAMMER - LI	1
36	10184-E411	SUPPORT - CASTING - RIGHT	SUPPORT DROIT DU FOYER	HALTERUNG FÜR GRILLKAMMER - RE	1
37	10184-E461	SUPPORT - SIDE SHELF - LEFT	SUPPORT TABLETTE DE GAUCHE	HALTERUNG FÜR ARBEITSTISCH - LI	2
38	10184-E471	SUPPORT - SIDE SHELF - RIGHT	SUPPORT TABLETTE DE DROITE	HALTERUNG FÜR ARBEITSTISCH - RE	2
39	10956-E561	BRACE - UPPER REAR	SUPPORT ARRIERE	HINTERE RAHMENSTÜTZE	1
40	10711-T651	SHELF - LOWER	TABLETTE INFÉRIEURE	BODENSCHALE	1
40A.	10184-T661	TANK BRACKET	SUPPORT POUR BONBONNE	HALTERUNG FÜR GASFLASCHE	1
41	10184-R151	ADJUSTABLE STRAP	UN COURROIE RÉGLABLE	HALTERIEMEN FÜR GASFLASCHE	1
50	10711-E561	SHELF - SIDE	PLANCHETTE LATERALE	SEITL. ARBEITSTISCH	1
51	10711-E562	SHELF - SIDE	PLANCHETTE LATERALE	SEITL. ARBEITSTISCH	1
54	10956-E702KO	FRONT PANEL	PANNEAU AVANT	FRONTABDECKUNG - METALL	1
56	10892-7	WHEEL	ROUE	RAD	2
74	32500179	BOLT - 10-24 X 3/4	BOULON - 10-24 X 3/4	BOLZEN - 10-24 X 3/4	2
75	30230228	HANDLE	POIGNEE	DECKELGRIFF	1
77	S15111	GREASE CUP HOLDER	PORTE CONTENANT A GRAISSE	HALTERUNG FÜR AUFFANGBECHER	1
77A	S15112	GREASE CAN	CANNETTE POUR GRAISSE	AUFFANGGEFAESS	1
78	Y-12665	CAP	EMBOUT DE JAMBE	STOPFEN FÜR STANDBEIN	2
79	Y-11546	SCREW - 1/4 - 20 X 5/8	VIS - 1/4 - 20 X 5/8	SCHRAUBE - 1/4 - 20 X 5/8	4
81	Y-11561	SCREW - 1/4 - 20 X 1 3/4	VIS - 1/4 - 20 X 1 3/4	SCHRAUBE - 1/4 - 20 X 1 3/4	14
82	Y-29300	SCREW - 10-24 X 1 1/4	VIS- 10-24 X 1 1/4	SCHRAUBE- 10-24 X 1 1/4	4
84	10240-15	HINGE PIN	CHEVILLE DE CHARNIERE	SCHARNIERSTIFT	4
85	S21255	WASHER	RONDELLE	U-SCHEIBE	2
87	Y-11793	NUT - 1/4	ECROU - 1/4	FLÜGELMUTTER - 1/4	14
87A.	Y-11795	NUT - 1/4	ECROU - 1/4	FLÜGELMUTTER - 1/4	4
88	Y-11598	NUT WING - 1/4	ECROU PAPAILLON - 1/4	FLÜGELMUTTER - 1/4	2
90	Y-12666	CAP	EMBOUT DE JAMBE	STOPFEN FÜR STANDBEIN	4
91	Y-11968	BOLT - 3/8:16 X 1-3/4	BOULON - 3/8:16 X 1-3/4	BOLZEN - 3/8:16 X 1-3/4	4
94	Y-12285	NUT 3/8 - 16	ECROU 3/8 - 16	FLÜGELMUTTER 3/8 - 16	4
96	Y-29304	BOLT 10:24 X 3/8	BOULON 10:24 X 3/8	BOLZEN 10:24 X 3/8	2
97	10240-13	WHEEL PIN	CHEVILLE DE ROUE	RAD SPLINT	2
98	S21124	SCREW - 8 X 1/2	VIS - 8 X 1/2	SCHRAUBE - 8 X 1/2	12
105	Y-29307	NUT - 10-24	ECROU - 10-24	FLÜGELMUTTER - 10-24	4
109	S21136	SCREW - 8-32 X 3/8	VIS - 8-32 X 3/8	SCHRAUBE - 8-32 X 3/8	1
124	S21277	WASHER	RONDELLE	U-SCHEIBE	1
125	Y-12673	LOCKING PIN	CHEVILLE DE VERROUILLAGE	SICHERUNGSTIFT	2

