

DO IT+GARDEN
MIGROS

Bedienungsanleitung Mode d'emploi Istruzioni d'uso

6142.236 **Aschefilter 20 l mit Motor**
Filtre fin cendres 20 l avec moteur
Aspira-cenere filtro 20 l con motore







Inhaltsverzeichnis

1. Sicherheitshinweise und Warnungen
2. Zeichenerklärung
3. Bestimmungsgemäße Verwendung
4. Sicherheitshinweise
5. Gerätekomponenten
6. Vor der Inbetriebnahme
7. Reinigung / Wartung
8. Aufbewahrung
9. Technische Daten
10. Entsorgung

1. Sicherheitshinweise und Warnungen

Lesen Sie die Bedienungsanleitung aufmerksam durch, bevor Sie dieses Produkt in Betrieb nehmen.

Ein unsachgemäßer Gebrauch kann zu Schäden an Personen und Sachen führen. Personen, die mit der Anleitung nicht vertraut sind, dürfen dieses Produkt nicht bedienen.

Bewahren Sie die Bedienungsanleitung und die Verpackung sorgfältig auf.

Kindern und Jugendlichen ist die Benutzung des Produktes nicht gestattet.

 **WARNUNG! Bitte die Sicherheitshinweise vor Gebrauch durchlesen (ab Seite 2).**

Bei Nichtbeachtung besteht Stromschlag-, Brand- und/oder Verletzungsgefahr. Bitte alle Sicherheits- und anderen Hinweise aufbewahren und an Nachbenutzer weitergeben.

ELEKTRISCHE SICHERHEIT

Stets überprüfen, ob die verfügbare Netzspannung mit der auf dem Typenschild des Gerätes angegebenen übereinstimmt.

2. Zeichenerklärung

Achten Sie auf alle Zeichen und Symbole, die in dieser Anleitung und auf Ihrem Produkt angegeben sind. Merken Sie sich diese Zeichen und Symbole. Wenn Sie die Zeichen und Symbole richtig interpretieren, können Sie sicherer und besser mit dem Produkt arbeiten.



WARNUNG! / VORSICHT!



Vor Inbetriebnahme Bedienungsanleitung lesen!

3. Bestimmungsgemäße Verwendung

Der Aschefilter eignet sich zum Saugen von kalter Asche oder Sauggut von Ofen, Kamin oder Grill.

Eine andere Verwendung als zuvor beschrieben, führt zur Beschädigung dieses Produktes. Darüber hinaus ist dies mit Gefahren, wie z. B. Kurzschluss, Brand, elektrischen Schlag, etc. verbunden.

Die Sicherheitshinweise und die technischen Daten sind unbedingt zu beachten.

Dieses Produkt wurde speziell für den privaten Gebrauch und nicht für den gewerblichen Dauereinsatz konzipiert.

D





Überprüfen Sie dieses Produkt auf eventuelle Transportschäden. Nehmen Sie sich Zeit und lesen Sie diese Bedienungsanleitung vor der Inbetriebnahme gut durch.

4. Sicherheitshinweise

ACHTUNG! Bitte alle Sicherheits- und anderen Hinweise vor Gebrauch durchlesen.

- ⚠️ **WARNUNG!** Bei Nichtbeachtung dieser Sicherheitshinweise besteht Stromschlag-, Brand- und/oder Verletzungsgefahr.
- Bitte alle Sicherheits- und anderen Hinweise aufbewahren.
- Stellen Sie vor dem Anschluss an das Stromnetz sicher, dass Netzspannung und Stromart mit den Angaben auf dem Typenschild übereinstimmen.
- ⚠️ **WARNUNG!** Produkt, Netzkabel oder Netzstecker niemals in Wasser oder andere Flüssigkeiten tauchen. Stromschlaggefahr!
- ⚠️ **VORSICHT!** Dies ist kein Spielzeug für Kinder! Verletzungsgefahr! Bitte halten Sie Kinder fern und beaufsichtigen Sie sie.
- Personen, einschliesslich Kinder, die aufgrund ihrer physischen, sensorischen oder geistigen Fähigkeiten oder ihrer Unerfahrenheit oder Unkenntnis nicht in der Lage sind, das Produkt sicher zu benutzen, dürfen das Produkt nicht ohne Aufsicht oder Anweisung durch eine verantwortliche Person benutzen.
- Netzstecker ziehen:
 - bei Nichtgebrauch
 - vor dem Öffnen des Gerätes
 - beim Umplatzen/Transportieren
 - vor dem Reinigen

- Ziehen Sie stets am Netzstecker, nie am Kabel
- ⚠️ **WARNUNG!** Produkt, Netzkabel/-stecker nicht mit feuchten/nassen Händen berühren. Stromschlaggefahr!
- **ACHTUNG!** Produkt nicht in der Nähe von explosiven/leicht entzündlichen Standorten, Gas- oder elektrischen Heizungen, offenen Feuern, Kerzen oder anderen Hitzequellen anwenden. Brandgefahr!
- Stabile, horizontale Stellfläche verwenden, damit das Gerät nicht durch Vibrationen umfallen kann.
- Bei Beschädigungen aller Art, insbesondere am Kabel, Stecker und Gehäuse, die einen gefahrlosen Betrieb des Produktes nicht mehr zulassen, ist sofort die stromzuführende Netzleitung spannungsfrei zu schalten, dieses Produkt ausser Betrieb zu setzen und gegen erneute Inbetriebnahme zu sichern!
- Niemals Produkt mit Defekt oder mit defekten Teilen (z.B. Netzkabel) verwenden. Defekte Geräte durch den MIGROS-Service kontrollieren lassen.
- Achten Sie darauf, dass das Netzkabel und Stecker nicht beschädigt werden. Bei Beschädigungen darf dieses Produkt nicht mehr verwendet werden.
- Verlegen Sie das Netzkabel und ein eventuell benötigtes Verlängerungskabel so, dass niemand darüber stolpern bzw. unbeabsichtigt daran ziehen kann.
- Achten Sie darauf, dass das Netzkabel nicht beschädigt wird. Vermeiden Sie Beschädigungen des Netzkabels durch Knicken und Kontakt mit scharfen Kanten.





- Die Netzsteckdose muss sich in der Nähe des Produktes befinden.
- Der Netzstecker muss jederzeit leicht zugänglich sein.
- Produkt im Betrieb nicht unbeaufsichtigt lassen.
- Produkt nicht mit Schaltleisten/-uhren oder Reglern usw. betreiben.
- Wir empfehlen das Produkt über einen FI-Schutzschalter anzuschliessen. Im Zweifelsfalle fragen Sie eine Fachperson.
- Dieses Produkt ist für den Haushaltgebrauch und nicht für den kommerziellen Dauereinsatz konzipiert.

Bevor Sie dieses Produkt montieren/aufstellen, sind folgende Punkte zu beachten:

- Aschefilter nie ohne Feinfilter (3) verwenden, da sonst der Motor Schaden nimmt.
- Gefahrenstoffe dürfen mit dem Aschefilter nicht eingesaugt werden!
- Keine Asche von unzulässigen Brennstoffen einsaugen.
- Aschefilter nicht dazu verwenden, um heisse, glühende und brennbare Gegenstände (z.B. brennende Streichhölzer, Holzkohle, Zigaretten, etc.) oder explosive Stoffe aufzusaugen.
- Keinen Russ einsaugen!
- Wird die zulässige Temperatur überschritten, können der Motor, der Aschefilter und die Schläuche beschädigt werden.
- Sauggut, welches von aussen abgekühlt aussieht, kann innen immer noch heiss sein. Heisses Sauggut kann sich im Luftstrom wieder entzünden.

D

- Bevor Sie mit dem Aufsaugen beginnen, muss abgewartet werden, bis das Sauggut ganz abgekühlt ist. Heisse Aschepartikel nicht mit Wasser löschen, da durch die plötzlichen Temperaturunterschiede Risse in Ihren Kamin entstehen können.
- ACHTUNG! Warten Sie auf jeden Fall, beim Aussaugen von Öfen, bis diese ganz abgekühlt sind, da Temperaturen über 40 °C den Motor und den Aschefilter beschädigen können. Brandgefahr!
- Überprüfen Sie beim Saugen ständig die Schläuche und den Aschefilter auf Erwärmung.
- Sollte eine Erwärmung festgestellt werden, sofort den Motor abschalten und Netzstecker ziehen. Anschliessend den Aschefilter im Freien unter Aufsicht abkühlen lassen.
- ACHTUNG! Nach der Arbeit den Aschefilter vollständig entleeren. Brandgefahr!





5. Gerätekomponenten

- 1 Biegsamer Saugschlauch
- 2 Saugrohr
- 3 Filterkartusche für feinen Aschestaub
- 4 Gerätekopf
- 5 Anschluss für Saugschlauch
- 6 Motoreinheit
- 7 Traggriff
- 8 Ein-/Ausshalter

- 9 Verschlussklammern für Deckel (2x)
- 10 Netzkabel/-stecker
- 11 Behälter
- 12 Halterung für Feinfilter
- 13 Feinfilter mit Halterung fixiert
- 14 Deckelunterseite mit Feinfilter

Überprüfen Sie das Gerät auf eventuelle Transportschäden. Nehmen Sie sich Zeit und lesen Sie diese Bedienungsanleitung vor der Inbetriebnahme gut durch.





6. Vor der Inbetriebnahme

ACHTUNG! Bitte alle Sicherheits- und anderen Hinweise vor Gebrauch durchlesen. Das Gerät darf nur an einer geerdeten Steckdose angeschlossen werden!

Montage Gerät, Montage des Gerätekopfes (B, C, D)

- Der Gerätekopf (4) ist mit den Verschlussklammern (9) am Behälter (11) befestigt. Zum Abnehmen des Gerätekopfes (4), Verschlussklammern (9) öffnen und Gerätekopf (4) abnehmen. Bei Montage des Gerätekopfes (4), auf korrektes Einrasten der Verschlussklammern (9) achten (Abb. B).
- Saugrohr (2) auf das Ende des Saugschlauches (1) stecken, die Schlauchenden sind identisch (Abb. E).
- Saugschlauch (1) in den Anschluss (5) stecken und durch Drehen befestigen. (Abb. C).

Montage des Filters (F)

ACHTUNG! Den Aschefilter niemals ohne Filter benutzen! Geräteschaden!

- Achten Sie stets auf festen Sitz des Filters (3)!
- Zum Anschluss, Schieben Sie den Filter auf dem Gerät
- Zum Entfernen, ziehen Sie den Filter aus dem Gerät.
- Nach Gebrauch Filterkartusche (3) abziehen.

Bedienung

- Zum Ein- bzw. Ausschalten des Geräts auf den Ein-/Ausschalter (8) drücken.

⚠ VORSICHT! Der Aschefilter ist nicht für das Aufsaugen von brennbaren Flüssigkeiten geeignet. Verletzungsgefahr!

7. Reinigung / Wartung

Vor der Reinigung den Netzstecker ziehen. Gerät nach jedem Gebrauch reinigen.

Direkt nach der Benutzung

- Gerät ausschalten und Netzstecker (10) ziehen.

Reinigung

- Halten Sie Schutzvorrichtungen, Luftschlitze und Motorengehäuse so staub- und schmutzfrei wie möglich.
- Wir empfehlen, das Gerät direkt nach jeder Benutzung zu reinigen.

D

Reinigung des Gerätekopfes (4)

- Reinigen Sie das Gerät regelmässig mit einem feuchten Tuch und etwas Schmierseife.
- Verwenden Sie keine Reinigungs- oder Lösungsmittel; diese könnten die Kunststoffteile des Gerätes angreifen.

Reinigung des Behälters (11)

- Der Behälter kann, je nach Verschmutzung, mit einem feuchten Tuch und etwas Schmierseife oder unter fließendem Wasser gereinigt werden.

Wartung

Kontrollieren Sie den Filter des Aschefilters regelmässig und vor jeder Anwendung auf festen Sitz.

8. Aufbewahrung

Vor der Reinigung den Netzstecker ziehen. Gerät nach jedem Gebrauch reinigen.

Bei Nichtgebrauch, Aschefilter in der Originalverpackung, an einem trockenen, staubfreien Ort und ausser Reichweite von Kindern lagern.

9. Technische Daten

Netzspannung	220-240 V 50/60 Hz
Leistungsaufnahme	800 W
Behältervolumen	20 l
Gewicht	3,8 kg

Konformität:

Das Produkt entspricht den Bestimmungen der nachfolgenden Richtlinien. Die Konformität wird durch Übereinstimmung der aufgeführten Normen gewährleistet.





2014/35/EU	Niederspannungsrichtlinie (LVD)
2014/30/EU	Elektromagnetische Verträglichkeit (EMC)
2011/65/EU	Beschränkung (der Verwendung bestimmter gefährlicher Stoffe in Elektro- und Elektronikgeräten (RoHS))
LVD	EN 60335-1 EN 60335-2-2 EN 62233
EMC	EN 55014-1 EN 55014-2 EN 61000-3-2 EN 61000-3-3

10. Entsorgung



Dieses Produkt darf nicht mit Ihrem anderen Hausmüll entsorgt werden. Als Konsumentin

und Konsument sind Sie dazu verpflichtet, alle Elektro- und Elektronikaltgeräte für die fachgerechte Entsorgung dieses gefährlichen Abfalls zurückzugeben.

Händler, Hersteller und Importeure wiederum sind verpflichtet, ausgediente Elektro- und Elektronikaltgeräte, die sie im Sortiment führen, kostenlos zurückzunehmen.

Das Sammeln und Wiederverwerten von Elektro- und Elektronikaltgeräten schont die natürlichen Ressourcen. Ausserdem werden Gesundheit und Umwelt durch das Recycling von Elektro- und Elektronikaltgeräten geschützt.

Weitere Informationen über Sammelstellen sowie die Entsorgung und Wiederverwertung von Elektro- und Elektronikaltgeräten erfahren Sie beim Bundesamt für Umwelt (BAFU), bei Ihrem örtlichen Entsorger, dem Fachhändler, wo Sie dieses Gerät gekauft haben, oder beim Hersteller des Geräts.





Sommaire

1. Consignes de sécurité et mises en garde
2. Légende
3. Utilisation conforme
4. Consignes de sécurité détaillées
5. Composantes de l'appareil
6. Avant la mise en service
7. Nettoyage / Maintenance
8. Rangement
9. Données techniques
10. Elimination

1. Consignes de sécurité et mises en garde

Lisez attentivement ce mode d'emploi avant d'allumer cet appareil.

Une utilisation non conforme peut présenter des risques pour les personnes et les objets. Les personnes n'ayant pas pris connaissance de ce mode d'emploi ne doivent pas utiliser cet appareil.

Conservez soigneusement ce mode d'emploi et l'emballage.

Les enfants et les jeunes ne sont pas autorisés à utiliser cet appareil.

⚠ AVERTISSEMENT! Avant d'utiliser cet appareil, lisez soigneusement les consignes de sécurité détaillées (à partir de la page 8).

Le non respect de ces consignes représente un risque de décharge électrique, d'incendie et/ou de blessure. Veuillez respecter les consignes de sécurité et toutes les autres recommandations et les remettre à tout utilisateur.

SÉCURITÉ ÉLECTRIQUE

Vérifiez que la tension de secteur correspond bien à celle qui est indiquée sur la plaquette de l'appareil.

2. Légende

Faites attention aux signes et aux symboles mentionnés dans ce mode d'emploi et sur le produit. Retenez bien ces signes et ces symboles. Si vous les respectez, vous utiliserez mieux ce produit et en toute sécurité.



AVERTISSEMENT! / PRÉCAUTION!



Lire le mode d'emploi avant d'utiliser ce produit!

3. Utilisation conforme

Le filtre fin cendres sert à aspirer des cendres froides ou les restes d'un poêle, d'une cheminée ou du grill.

Une utilisation autre que celle décrite ci-dessus peut endommager ce filtre fin cendres et présenter des risques de court-circuit, incendie, électrocution, etc.

Les consignes de sécurité et les données techniques doivent obligatoirement être respectées!

Ce filtre fin cendres n'est conçu que pour un usage privé et n'est pas conçu pour une utilisation professionnelle intense.

F





Vérifiez que l'article n'a pas été endommagé pendant le transport. Prenez bien le temps de lire ce mode d'emploi avant de l'utiliser.

4. Consignes de sécurité détaillées

ATTENTION! Avant d'utiliser ce filtre fin cendres, lisez attentivement les consignes de sécurité et autres recommandations.

- **⚠ AVERTISSEMENT!** Le non respect de ces consignes comporte un risque de décharge électrique, incendie et/ou blessure.
- Conservez ces consignes de sécurité et toutes les recommandations.
- Avant le raccordement au réseau vérifiez que la tension et le type de courant correspondent aux indications données sur la plaquette signalétique.
- **⚠ AVERTISSEMENT!** Ne plongez jamais l'appareil, le cordon et la fiche dans l'eau ou d'autres liquides. Risque de décharge électrique!
- **⚠ PRÉCAUTION!** Ceci n'est pas un jouet pour enfants! Risque de blessure! Eloignez les enfants et surveillez-les.
- Les personnes, enfants inclus, qui en raison de leurs capacités physiques, sensorielles ou mentales, ou en raison de leur inexpérience ou de leur manque de connaissances ne sont pas aptes à utiliser cet appareil en toute sécurité, ne sont pas autorisées à le faire ou uniquement sous surveillance ou les conseils d'une personne responsable.
- Débrancher l'appareil:
 - en cas de non utilisation
 - quand vous l'ouvrez l'appareil
 - en cas de déplacement/de transport
 - avant de le nettoyer

- Tirez toujours sur la prise, jamais sur le cordon.
- **⚠ AVERTISSEMENT!** Ne jamais toucher l'appareil, le câble et la prise avec les mains humides ou mouillées. Risque de décharge électrique!
- **ATTENTION!** Ne pas utiliser l'appareil à proximité d'endroits présentant des risques d'explosion ou facilement inflammables, de radiateurs au gaz ou électriques, de flammes, de bougies et autres sources de chaleur. Risque d'incendie!
- Utiliser des supports horizontaux et stable, afin d'éviter que l'article ne tombe suite à des vibrations.
- En cas de dommage de tout type, et notamment au niveau du câble, de la fiche et du corps de l'article, ne permettant plus d'utiliser cet article de manière sûre, il faut immédiatement débrancher l'article, le mettre hors d'usage et s'assurer qu'il ne puisse pas être remis en marche!
- Ne jamais utiliser un article s'il est défectueux ou si son câble/ sa fiche sont endommagés. Tout article défectueux doit être contrôlé par MIGROS-Service.
- Veiller à ce que la fiche et le câble électrique ne subissent aucun dommage. Si l'un ou l'autre est endommagé, l'article ne doit plus être utilisé.
- Positionner le câble d'alimentation et toute éventuelle rallonge de façon à ce que personne ne puisse se prendre les pieds dedans, ni tirer dessus par inadvertance.
- Veiller à ce que le câble d'alimentation ne subisse aucun dommage. Éviter de l'endommager en le pliant ou en le faisant passer sur des arêtes vives.





- La prise de courant doit se trouver à proximité de cet article.
- La prise de l'appareil doit être accessible facilement.
- Ne jamais laisser l'appareil en marche sans surveillance.
- Ne pas faire fonctionner l'appareil avec des détecteurs de présence/des minuteries ou des régulateurs etc.
- Nous vous recommandons de brancher l'appareil à une prise avec disjoncteur différentiel FI. En cas de doute, adressez-vous à un professionnel.
- Cet appareil n'est destiné qu'à un usage domestique et non à des fins commerciales.

Avant de monter/installer ce filtre fin cendres, respectez les points suivants:

- Ne jamais utiliser cet appareil sans le filtre fin (3), car cela pourrait endommager le moteur.
- Les produits dangereux ne doivent pas être aspirés dans le filtre fin cendres!
- Ne pas aspirer de cendres de combustibles non admis.
- Ne pas utiliser l'appareil pour aspirer des objets chauds, incandescents ou combustibles (p. ex. le charbon de bois, les cigarettes, ...).
- Ne pas aspirer de suie!
- Si l'on dépasse la température admissible, cela peut endommager le moteur, le filtre fin cendres et les tuyaux.
- Le produit à aspiré ayant l'air refroidi est peut être encore chaud à l'intérieur. Un produit aspiré chaud peut se réinflammer dans le courant d'air.
- Avant de commencer à aspirer, il faut attendre que le produit à aspirer soit

complètement refroidi. Ne pas éteindre les particules de cendres chaudes avec de l'eau, puisque la différence de température soudaine pourrait faire des fissures dans votre cheminée.

- ATTENTION! Attendez en tous cas que les poêles soient bien refroidis avant d'en aspirer les cendres. Des températures supérieures à 40 °C peuvent endommager le moteur et le filtre fin cendres. Risque d'incendie!
- Lorsque vous aspirez, contrôlez toujours la température des tuyaux et de filtre fin cendres pour voir s'ils ne sont pas trop chauds.
- Si vous découvrez un réchauffement, mettez immédiatement le moteur hors circuit et débranchez-le. Ensuite, faire refroidir le filtre fin cendres à l'air libre sous surveillance.
- ATTENTION! Après le travail, videz complètement le filtre fin cendres. Risque d'incendie!

F

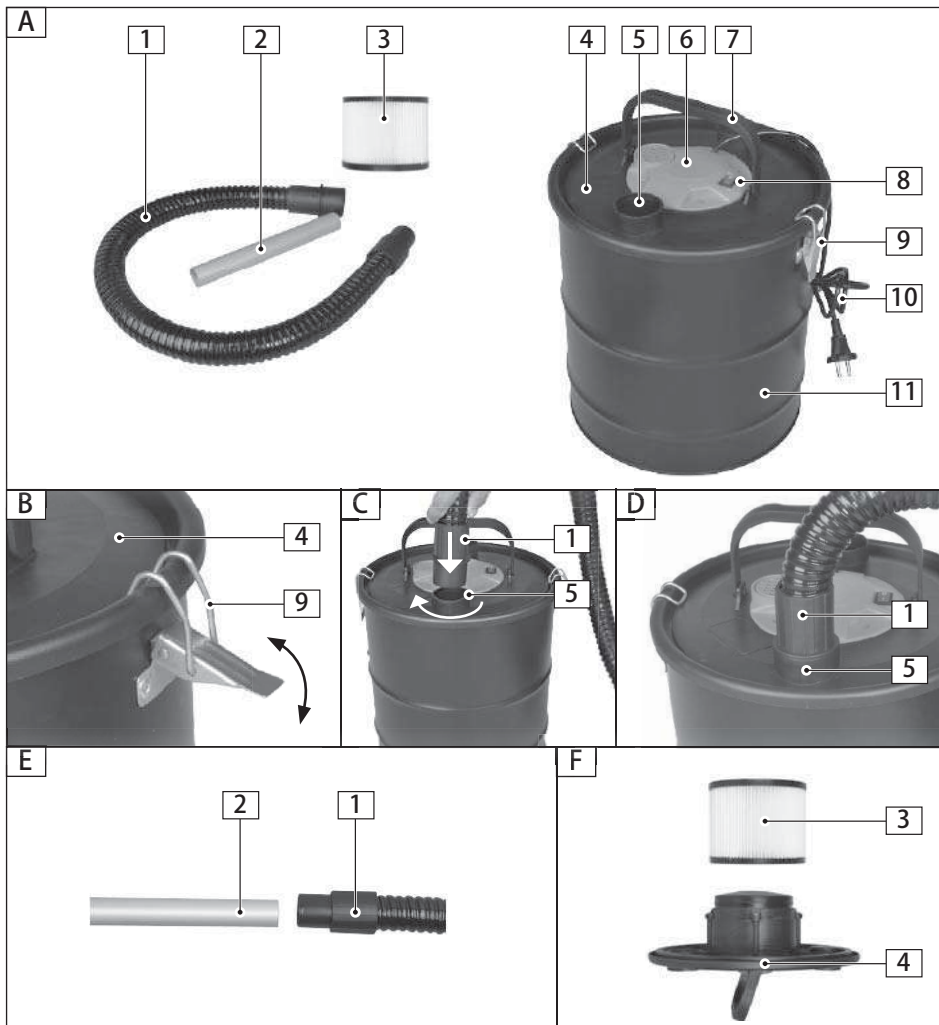




5. Composantes de l'appareil

- 1 Tuyau d'aspiration flexible
- 2 Tube d'aspiration
- 3 Cartouche de filtre à poussière fine
- 4 Tête de l'appareil
- 5 Tuyau d'aspiration flexible
- 6 Unité moteur
- 7 Poignée
- 8 Interrupteur marche/arrêt
- 9 Crochet de fermeture du couvercle (2x)
- 10 Câble/fiche
- 11 Réservoir
- 12 Support filtre fin
- 13 Filtre fin avec son support fixé
- 14 Dessous du couvercle avec filtre fin

Vérifiez que l'appareil n'a pas été endommagé pendant le transport. Prenez bien le temps de lire ce mode d'emploi avant de l'utiliser.





6. Avant la mise en service

ATTENTION! Avant d'utiliser cet appareil, lisez attentivement les consignes de sécurité et autres recommandations. Branchez l'appareil uniquement sur une prise de courant avec terre!

Montage de l'appareil / Montage de la tête de l'appareil (B, C, D)

- La tête de l'appareil (4) est fixée sur le réservoir (11) avec des crochets de fermeture (9). Pour retirer la tête de l'appareil (4), ouvrez le crochet de fermeture (9) et enlevez la tête de l'appareil (4). Lors du montage de la tête d'appareil (4), veillez à ce que les crochets de fermeture (9) s'encrangent correctement (fig. B).
- Enfichez le tube d'aspiration (2) sur l'extrémité du tuyau d'aspiration (1), les extrémités sont identiques (fig. E).
- Enficher le tuyau d'aspiration (1) dans le raccordement (5) et fixer en tournant (fig. C).

Montage du filtre (F)

ATTENTION! N'utilisez jamais le filtre fin cendres sans filtre. Appareil endommagé!

- Veillez toujours à la bonne fixation du filtre (3)!
- Pour vous connecter, pousser le filtre sur le dispositif
- Pour retirer, tirez le filtre de l'unité.
- Ensuite, retirez la cartouche de filtre à poussière fine (3).

Commande

- Pour mettre l'appareil en ou hors circuit, appuyez sur l'interrupteur marche/arrêt (8).

⚠ PRÉCAUTION! Le filtre fin cendres n'est pas fait pour aspirer des liquides inflammables. Risque de blessure!

7. Nettoyage / Maintenance

Retirez la fiche de contact avant tous travaux de nettoyage. Nettoyez l'appareil après chaque utilisation.

Directement après chaque utilisation

- Eteindre l'appareil et débrancher la fiche de la prise (10).

F

Nettoyage

- Maintenez les dispositifs de protection, les fentes à air et le carter de moteur aussi propres (sans poussière) que possible.
- Nous recommandons de nettoyer l'appareil directement après chaque utilisation.

Nettoyage de la tête d'appareil (4)

- Nettoyez l'appareil régulièrement à l'aide d'un chiffon humide et un peu de savon.
- N'utilisez aucun produit de nettoyage ni détergent; ils pourraient endommager les pièces en matières plastiques de l'appareil.

Nettoyage du réservoir (11)

- Le réservoir peut être nettoyé, en fonction du degré d'encrassement, avec un chiffon humide et un peu de savon noir ou sous l'eau courante.

Maintenance

Contrôlez régulièrement la bonne fixation du filtre de filtre fin cendres et avant chaque application.

8. Rangement

Retirez la fiche de contact avant tous travaux de nettoyage. Nettoyez l'appareil après chaque utilisation.

En cas de non utilisation, ranger le filtre fin à cendres dans son emballage d'origine, dans un endroit sec et à l'abri de la poussière. Le ranger hors de la portée des enfants.

9. Données techniques

Tension nominale	220-240 V 50/60 Hz
Puissance nominale	800 W
Volume du réservoir	20 l
Poids	3,8 kg





Conformité:

Cet article est conforme aux directives ci-dessous. La conformité de l'article est garantie par le respect des normes ci-dessous.

2014/35/EU	Directive Basse Tension (DBT)
2014/30/EU	Directive compatibilité électromagnétique (CEM)
2011/65/EU	Limitation de l'utilisation de certaines substances dangereuses dans les appareils électriques et électroniques (RoHS)
LVD	EN 60335-1 EN 60335-2-2 EN 62233
EMC	EN 55014-1 EN 55014-2 EN 61000-3-2 EN 61000-3-3

10. Elimination



Ces produits ne doivent pas être jetés avec les autres déchets ménagers. En tant que consommatrice ou consommateur, vous êtes tenu de retourner tous les appareils électriques et électroniques afin que ces déchets dangereux puissent être éliminés dans les règles de l'art.

A leur tour, commerçants, fabricants et importateurs sont chargés de reprendre gratuitement les appareils et équipements faisant partie de leur assortiment.

La collecte et le recyclage de tels déchets contribuent non seulement à ménager les ressources naturelles, mais aussi à préserver l'environnement et la santé des individus.

Pour plus de détails, consultez le site de l'Office fédéral de l'environnement (OFEV) ou contactez votre déchetterie locale, le magasin où vous avez acheté votre appareil ou le fabricant du produit concerné.





Indice

1. Norme e avvertenze di sicurezza
2. Spiegazione dei simboli
3. Uso conforme alle disposizioni
4. Avvertenze di sicurezza
5. Componenti dell'apparecchio
6. Prima della messa in funzione
7. Pulizia / Manutenzione
8. Custodia
9. Dati tecnici
10. Smaltimento

2. Spiegazione dei simboli

Osservare ogni simbolo nelle presenti istruzioni e quelli situati sul prodotto. Ricordare i simboli e interpretarli correttamente permette di lavorare in modo migliore e sicuro.



AVVERTENZA! / PRECAUZIONE!



Prima della messa in funzione leggere le istruzioni d'uso!

1. Norme e avvertenze di sicurezza

Prima di mettere in funzione questo prodotto, leggere molto attentamente le presenti istruzioni per l'uso.

L'utilizzo inappropriato dell'apparecchio potrebbe causare danni a persone e oggetti. Le persone che non conoscono a fondo le presenti istruzioni d'uso non sono autorizzate all'utilizzo di questo prodotto.

Conservare accuratamente le presenti istruzioni d'uso e l'imballaggio originale.

L'utilizzo dell'apparecchio non è consentito a bambini e ragazzi.

⚠ AVVERTENZA! Prima della messa in funzione leggere le avvertenze di sicurezza (pagina 14).

In caso di non osservanza sussiste il pericolo di scossa elettrica, incendio e/o di lesioni. E' importante conservare tutte le indicazioni e avvertenze di sicurezza e consegnarle ad ogni ulteriore utente.

3. Uso conforme alle disposizioni

L'aspira-cenere filtro è adatto ad aspirare la cenere fredda o residui di combustione dalla stufa, dal caminetto o dal barbecue.

Un utilizzo diverso da quello previsto potrebbe determinare guasti. Inoltre, ciò è collegato a pericoli come corto circuito, fuoco, scosse elettriche, ecc.

Rispettare assolutamente le istruzioni di sicurezza!

L'apparecchio è stato concepito esclusivamente per un uso privato e non per un uso commerciale continuo.

SICUREZZA ELETTRICA

Controllare sempre che la tensione di rete corrisponda a quella indicata sulla targhetta dell'apparecchio.





Controllare che non siano presenti evidenti danni di trasporto. Prendersi il tempo per leggere accuratamente le presenti istruzioni d'uso prima della messa in funzione.

4. Avvertenze di sicurezza

ATTENZIONE! Prima dell'utilizzo leggere attentamente le norme di sicurezza e le avvertenze.

- **⚠ AVVERTENZA!** La non osservanza delle avvertenze di sicurezza potrebbe causare scosse elettriche, incendi e/o lesioni.
- Conservare tutte le istruzioni e le avvertenze.
- Prima dell'allacciamento alla corrente elettrica, accertarsi che la tensione di rete e il tipo di corrente corrispondano ai dati riportati sulla targhetta del prodotto.
- **⚠ AVVERTENZA!** Non immergere mai il prodotto, il cavo di alimentazione né la spina in acqua o in altri liquidi. Rischio di scossa elettrica!
- **⚠ PRECAUZIONE!** Questo apparecchio non è un giocattolo destinato ai bambini! Rischio di lesioni! Tenere fuori dalla portata dei bambini e tenere i bambini sotto sorveglianza.
- Le persone, inclusi i bambini, che per le loro capacità psichiche, sensoriali o mentali, oppure per la loro inesperienza o mancanza di conoscenza non sono in grado di utilizzare il dispositivo in modo sicuro, non sono autorizzate all'uso o possono farlo soltanto sotto la sorveglianza di una persona responsabile della loro sicurezza.
- Staccare la spina:
 - in caso di mancato uso
 - prima di aprire l'apparecchio
 - in caso di spostamento / trasporto
 - prima di effettuare la pulizia
- Estrarre la spina prendendola con la mano e mai tirando il cavo.
- **⚠ AVVERTENZA!** Non toccare il prodotto con le mani umide o bagnate. Rischio di scossa elettrica!
- **ATTENZIONE!** Evitare di utilizzare il prodotto in prossimità di materiali infiammabili o splosivi, di riscaldamenti a gas o elettrici, fiamme libere, fornelli o altre fonti di calore. Pericolo di incendio!
- Collocare il prodotto su una superficie stabile e orizzontale, affinché non possa cadere in seguito alle vibrazioni.
- In caso di guasti di qualsiasi genere, in particolare al cavo, alla spina, al corpo del prodotto, che non ne consentissero più il normale utilizzo, è necessario lo scollegamento dalla rete elettrica, assicurandosi che non possa più funzionare!
- Non utilizzare mai prodotti difettosi o con cavi o spine difettosi. I prodotti difettosi devono essere fatti controllare da MIGROS-Service.
- Badare che la spina di rete e il cavo non vengano danneggiati. Se danneggiato, questo prodotto non potrà più essere utilizzato.
- Disporre il cavo di alimentazione, e un'eventuale prolunga, in modo che nessuno possa inciamparvi inavvertitamente.





- Far attenzione che il cavo di alimentazione non sia danneggiato. Evitare di danneggiare il cavo di alimentazione calpestandolo o attraverso il contatto con spigoli taglienti.
- La presa di corrente deve trovarsi nelle vicinanze del prodotto.
- La spina dev'essere sempre facilmente raggiungibile.
- Non lasciate l'apparecchio incustodito.
- Non far funzionare il prodotto con coste di sicurezza, timer o regolatori di alcun tipo ecc.
- Consigliamo l'allacciamento a un interruttore differenziale FI. In caso di dubbio rivolgersi ad uno specialista.
- Il prodotto è stato concepito per uso privato e non per uso commerciale costante.

Prima di procedere al montaggio/installazione del prodotto porre attenzione ai seguenti punti:

- Non utilizzare mai il filtro per la cenere senza il filtro fine (3), altrimenti il motore potrebbe danneggiarsi.
- Non aspirate materiali pericolosi con il filtro per la cenere!
- Non aspirate la cenere di combustibili non consentiti.
- Non utilizzate il filtro per la cenere per aspirare oggetti ancora caldi, incandescenti o infiammabili (per es. carbonella, sigarette).
- Non aspirate la fuliggine!
- Se viene superata tale temperatura, il motore, il filtro per la cenere e i tubi possono essere danneggiati.

- Il materiale da aspirare, apparentemente raffreddato, può essere ancora incandescente all'interno. La fiamma può essere rinfocolata dal contatto con la corrente d'aria.
- Prima di iniziare ad aspirare, è necessario attendere il completo raffreddamento della cenere. Non spegnete le particelle di cenere ancora calde con acqua; si potrebbero, infatti, creare delle incrinature nel caminetto a causa dell'improvviso sbalzo di temperatura.
- **ATTENZIONE!** Prima di iniziare le operazioni di pulizia di un raffreddamento poiché temperature superiori ai 40 °C possono danneggiare il motore e il filtro per la cenere. Pericolo di incendio!
- Durante l'aspirazione, controllate sempre che i tubi flessibili e il filtro per la cenere non si riscaldino.
- In caso di riscaldamento, spegnere immediatamente il motore e staccare la spina dalla presa di corrente. Lasciare quindi raffreddare il filtro per la cenere all'aperto tenendoli sotto controllo.
- **ATTENZIONE!** Al termine dell'operazione svuotate completamente il filtro per la cenere, poiché altrimenti può sussistere il pericolo di incendio!

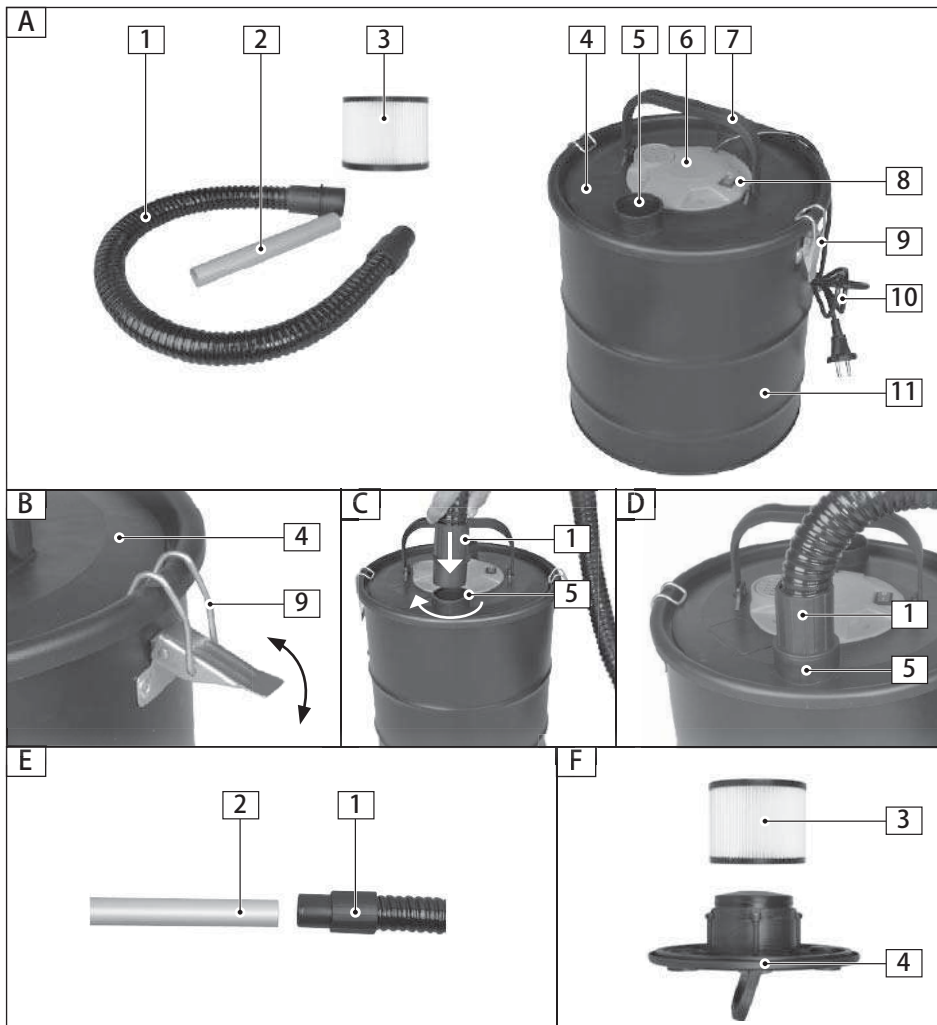




5. Componenti dell'apparecchio

- 1 Tubo flessibile di aspirazione
- 2 Tubo aspiratore
- 3 Cartuccia filtrante per polvere di cenere fine
- 4 Testa dell'apparecchio
- 5 Tubo flessibile di aspirazione
- 6 Unità motore
- 7 Impugnatura
- 8 Interruttore ON/OFF
- 9 Ganci di chiusura del coperchio (2x)
- 10 Cavo/spina di alimentazione
- 11 Contenitore
- 12 Supporto per filtro fine
- 13 Filtro fine con supporto, montato
- 14 Lato inferiore del coperchio con filtro fine

Controllare che non siano presenti evidenti danni di trasporto. Prendersi il tempo per leggere accuratamente le presenti istruzioni d'uso prima della messa in funzione.





6. Prima della messa in funzione

ATTENZIONE! Prima dell'utilizzo leggere attentamente tutte le norme di sicurezza e le avvertenze. Collegate l'apparecchio solo ad una presa di corrente munita di presa a terra!

Montaggio dell' apparecchio, Montaggio della testa dell' apparecchio (B, C, D)

- La testa dell'apparecchio (4) è fissata al contenitore (11) dal gancio di chiusura (9). Per togliere la testa dell'apparecchio (4), aprite il gancio di chiusura (9) e togliete la testa dell'apparecchio (4). Nel montare la testa dell'apparecchio (4) badate che il gancio di chiusura (9) scatti correttamente (fig. B).
- Inserite il tubo di aspirazione (2) nell'estremità del tubo flessibile di aspirazione (1); le estremità del tubo flessibile sono identiche (fig. E).
- Inserite il tubo flessibile per aspirazione (1) nell'attacco (5) e fissatelo ruotandolo (fig. C).

Montaggio dei filtri (F)

ATTENZIONE! Non usate mai l'aspira-cenere senza filtri! L' apparecchio potrebbe subire dei danni!

- Controllate sempre che i filtri siano ben fissati (3)!
- Per il collegamento, spingere il filtro sul dispositivo
- Per rimuovere, estrarre il filtro dall'unità.
- Dopo l'utilizzo togliete la cartuccia filtrante per polvere di cenere fine (3).

Utilizzo

- Per accendere/spengere l'apparecchio premere l'interruttore (8).

⚠ PRECAUZIONE! L' aspiracenere non è adatto all' aspirazione di liquidi infiammabili! Pericolo di lesioni!

7. Pulizia / Manutenzione

Estrarre la spina dalla presa prima di pulire l'apparecchio. Pulire l'apparecchio dopo ogni utilizzo.

Direttamente dopo l'uso

- Spegnerne l'apparecchio e staccare la spina (10) dalla presa di corrente.

Pulizia

- Tenete il più possibile i dispositivi di protezione, le fessure di aerazione e la carcassa del motore liberi da polvere e sporco.
- Consigliamo di pulire l'apparecchio subito dopo averlo usato.

Pulizia della testa dell' apparecchio (4)

- Pulite l'apparecchio regolarmente con un panno umido ed un po' di sapone.
- Non usate detergenti o solventi, perché questi ultimi potrebbero danneggiare le parti in plastica dell'apparecchio.

Pulizia del contenitore (11)

- A seconda del tipo di sporco potete pulire il contenitore con un panno umido ed un po' di sapone, oppure sotto acqua corrente.

Manutenzione

Controllate regolarmente e prima di ogni utilizzo che il filtro dell'aspira-cenere sia ben fissato.

8. Custodia

Estrarre la spina dalla presa prima di pulire l'apparecchio. Pulire l'apparecchio dopo ogni utilizzo.

Se non viene usato, conservare l'apparecchio nel suo imballaggio originale, in un luogo asciutto e privo di polvere e conservare fuori dalla portata dei bambini.

9. Dati tecnici

Tensione di corrente	220-240 V 50/60 Hz
Potenza	800 W
Capienza del contenitore	20 l
Peso	3,8 kg





Conformità:

Il prodotto è conforme alle disposizioni delle seguenti direttive. La conformità è garantita dalla soddisfazione dei requisiti qui sotto elencati.

2014/35/EU	Direttiva bassa tensione (LVD)
2014/30/EU	Compatibilità elettromagnetica (EMC)
2011/65/EU	Restrizione (dell'uso di determinate) sostanze pericolose negli apparecchi elettrici ed elettronici (RoHS)
LVD	EN 60335-1 EN 60335-2-2 EN 62233
EMC	EN 55014-1 EN 55014-2 EN 61000-3-2 EN 61000-3-3

10. Smaltimento



Questo prodotto non deve essere smaltito con gli altri rifiuti domestici. I consumatori hanno l'obbligo di restituire gli apparecchi elettrici ed elettronici di cui intendono disfarsi per garantire uno smaltimento adeguato di questi rifiuti pericolosi.

I commercianti, i fabbricanti e gli importatori hanno a loro volta l'obbligo di riprendere - senza costi aggiuntivi - gli apparecchi che figurano nel loro assortimento.

La raccolta e la riutilizzazione degli apparecchi elettrici ed elettronici usati permette di salvaguardare le risorse naturali. Inoltre, grazie al riciclo di questi apparecchi o di parte di essi, vengono protetti la salute e l'ambiente.

Ulteriori informazioni sui centri di raccolta, sullo smaltimento e sulla riutilizzazione degli apparecchi elettrici ed elettronici si trovano presso l'Ufficio federale dell'ambiente (UFAM), presso il vostro punto di smaltimento locale, presso il commerciante dal quale avete acquistato l'apparecchio o presso il fabbricante dello stesso.







Original Konformitätserklärung



Matrix GmbH
Postauer Str. 26
D-84109 Wörth/Isar
Germany
Fax: +49 (0) 8702/45338 98
E-Mail: info@matrix-direct.net

- D erklärt folgende Konformität gemäss EU-Richtline und Normen für den Artikel
- F déclare la conformité suivante selon la directive UE et les normes pour l'article
- I dichiara la seguente conformità secondo le direttive e le normative UE per l'articolo

Aschefilter mit motor 20L

- | | |
|--|--|
| <input checked="" type="checkbox"/> 2006/42/EC | <input type="checkbox"/> 87/404/EEC |
| <input checked="" type="checkbox"/> 2014/35/EC | <input type="checkbox"/> R&TTED 1999/5/EC |
| <input type="checkbox"/> 98/37/EG | <input checked="" type="checkbox"/> 2011/65/EU |
| <input checked="" type="checkbox"/> 2014/30/EU | <input type="checkbox"/> 95/54/EC |

EN 60335-1; EN 60335-2-2; EN 62233; EN 55014-1; EN 55014-2; EN 61000-3-2; EN 61000-3-3

Autorisierte Person zur Aufbewahrung der technischen Dokumente:


Matrix GmbH
Postauer Str. 26
D-84109 Wörth/Isar
Germany

Wörth/Isar, den 22.04.2016
Art.-Nr.: 6142.236


Joachim Lichtl (Geschäftsführer)



Vertrieb/Distribution/Distribuzione:
Migros-Genossenschafts-Bund, CH-8031 Zürich
Migros France SAS, F-74160 Archamps

 M-INFOLINE 
CH-0800 84 0848 |  **MIGROS**
www.migros.ch 6142.236

V2 / 15-16

 doitgarden.ch

