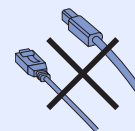


Lesen Sie diese Installationsanleitung für eine korrekte Einrichtung und Installation, bevor Sie den Drucker verwenden.

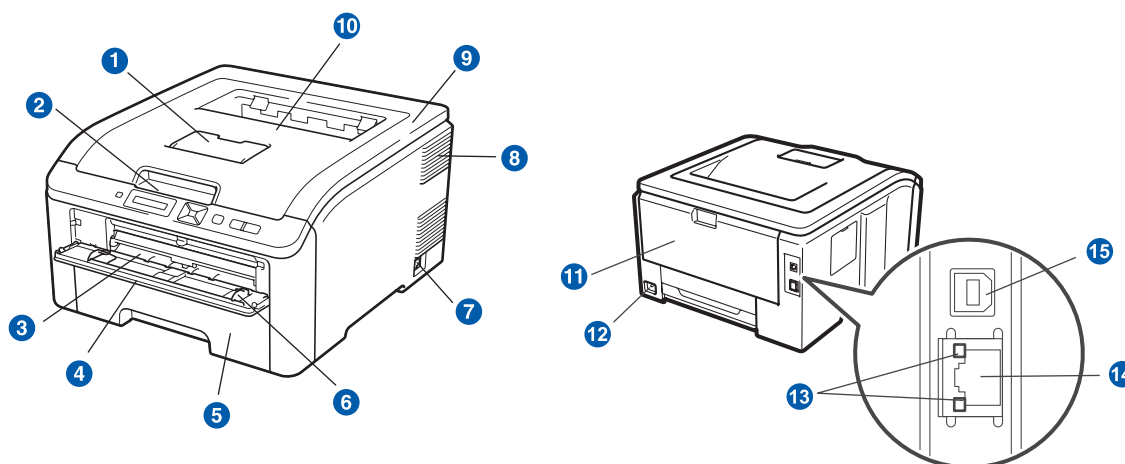
! WICHTIG

Schließen Sie das Druckerkabel zu diesem Zeitpunkt noch **NICHT** an.


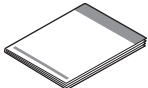
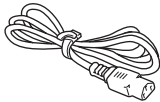
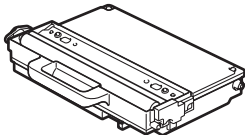
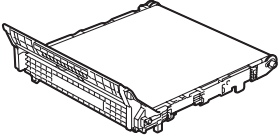
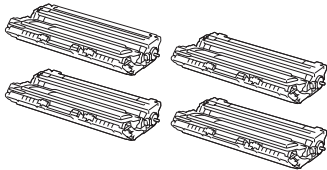


1

Packen Sie den Drucker aus und überprüfen Sie das Zubehör

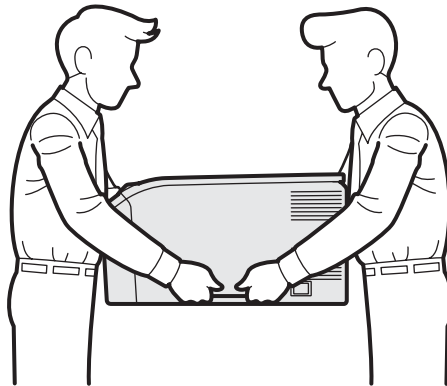


- 1 Stütze der Standard-Papierausgabe (Papierstütze)
- 2 Funktionstastenfeld
- 3 Manueller Einzug
- 4 Abdeckung des manuellen Einzugs
- 5 Papierzuführung
- 6 Führung für manuellen Papiereinzug
- 7 Netzschalter
- 8 Belüftungsschlitze
- 9 Obere Abdeckung
- 10 Ausgabeschacht für nach unten gerichtete Druckseite
- 11 Hintere Abdeckung (hinteres Ausgabefach)
- 12 Netzanschlussbuchse
- 13 Netzwerkstatus-LEDs (Leuchtdioden)
- 14 10/100BASE-TX (Ethernet)-Anschluss
- 15 USB-Schnittstellenbuchse

 <p>CD-ROM (einschließlich Benutzerhandbuch und Netzwerkhandbuch)</p>	 <p>Installationsanleitung</p>	 <p>Netzkabel</p>
 <p>Toner-Abfallbehälter (vorinstalliert)</p>	 <p>Transfereinheit (vorinstalliert)</p>	 <p>Trommeleinheiten mit Tonerkassetten (Schwarz, Cyan, Magenta und Gelb)</p>

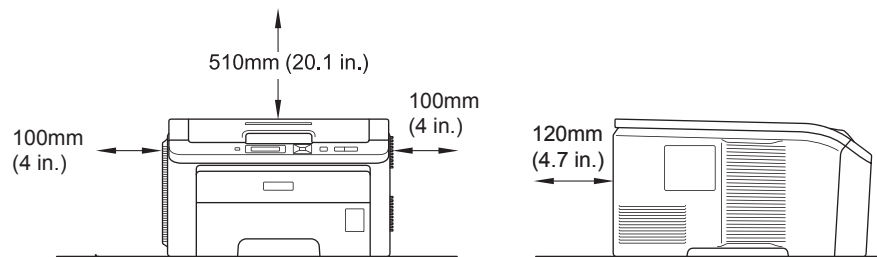
WARNUNG

- Zur Verpackung Ihres Geräts werden Kunststoffbeutel verwendet. Halten Sie diese Beutel von Babys und Kindern fern, um eine Erstickungsgefahr zu vermeiden.
- Dieser Drucker ist schwer: Er wiegt ca. 19,0 kg. Daher muss er von mindestens 2 Personen angehoben oder getragen werden. Achten Sie beim Absetzen des Gerätes darauf, sich nicht die Finger einzuklemmen!



Hinweis

Halten Sie um den Drucker einen Abstand ein, wie in der Abbildung gezeigt.



Hinweis

Im Lieferumfang ist kein Druckerkabel als Standardzubehör enthalten. Bitte erwerben Sie ein Druckerkabel für die zu verwendende Schnittstelle (USB oder Netzwerk).








USB-Kabel

- Stellen Sie bitte sicher, dass ein maximal 2 Meter langes USB 2.0 (Typ A/B)-Kabel verwendet wird.
- Schließen Sie das USB-Kabel an einen USB-Anschluss Ihres Computers an und keinesfalls an den USB-Anschluss der Tastatur oder an einen nicht mit Strom versorgten USB-Hub.

Netzwerkkabel

Verwenden Sie ein durchgehend verdrehtes Kabel (Kategorie 5 oder höher) für ein 10BASE-T oder 100BASE-TX Fast Ethernet-Netzwerk.

Beschreibung der Symbole

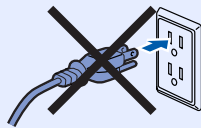
 WARNUNG	Dieser WARNHINWEIS muss beachtet werden, ansonsten besteht Verletzungsgefahr.
 VORSICHT	Dieser Hinweis weist auf Maßnahmen hin, die befolgt oder vermieden werden müssen, um leichte Verletzungen zu vermeiden.
 WICHTIG	Dieser Hinweis weist auf Vorgänge hin, die für einen fehler- und schadenfreien Betrieb des Druckers oder anderer Gegenstände befolgt oder vermieden werden müssen.
	Dieses Symbol warnt Sie vor möglichen Stromschlägen.
	Das Symbol für heiße Oberfläche warnt Sie, keine heißen Druckerteile zu berühren.
 Hinweis	Hier erhalten Sie nützliche Tipps und Hinweise für den gegenwärtigen Umgang mit dem Drucker und dessen Funktionsweise.
 Benutzerhandbuch Netzwerkhandbuch	Verweis auf das auf der beiliegenden CD-ROM befindliche Benutzer- bzw. Netzwerkhandbuch.

2

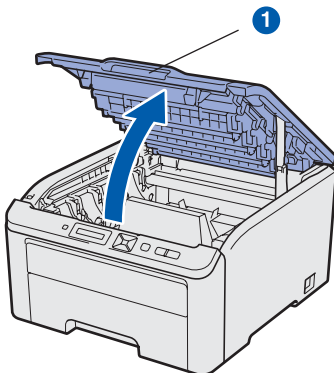
Entfernen Sie das Verpackungsmaterial vom Drucker

! WICHTIG

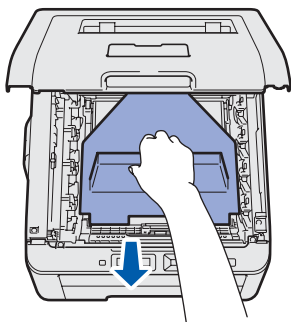
- Bewahren Sie alle Verpackungsmaterialien und den Karton für einen eventuellen späteren Versand des Druckers auf.
- Schließen Sie den Netzstecker noch NICHT an.



- Entfernen Sie das Verpackungsband von der Außenseite des Druckers.
- Öffnen Sie vollständig die obere Abdeckung durch Anheben des Griffs 1.



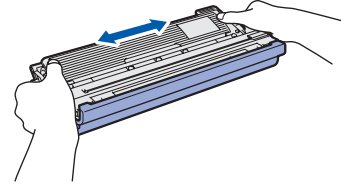
- Entfernen Sie das Verpackungsmaterial aus dem Inneren des Druckers.



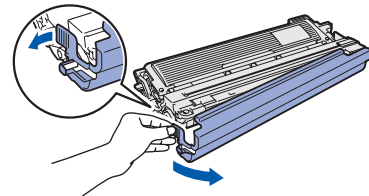
3

Installieren Sie die Trommeleinheiten mit den Tonerkassetten

- Packen Sie die vier Trommeleinheiten mit den Tonerkassetten aus und schütteln Sie diese Einheiten vorsichtig einige Male seitlich, um den Toner gleichmäßig im Inneren der Baugruppen zu verteilen.

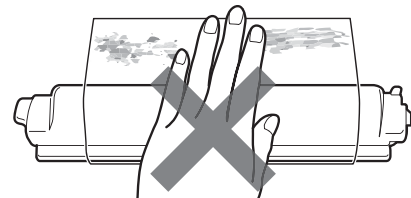


- Entfernen Sie die Schutzabdeckung durch Ziehen am Griff wie in der Abbildung gezeigt.



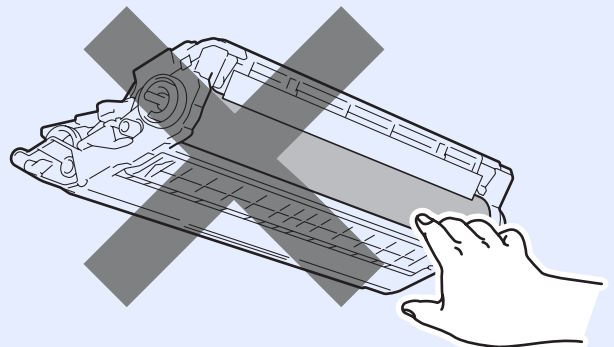
Hinweis

Berühren Sie nicht die Folienoberfläche. Es kann Tonerpulver enthalten, das Ihre Haut und Kleidung beschmutzen kann.

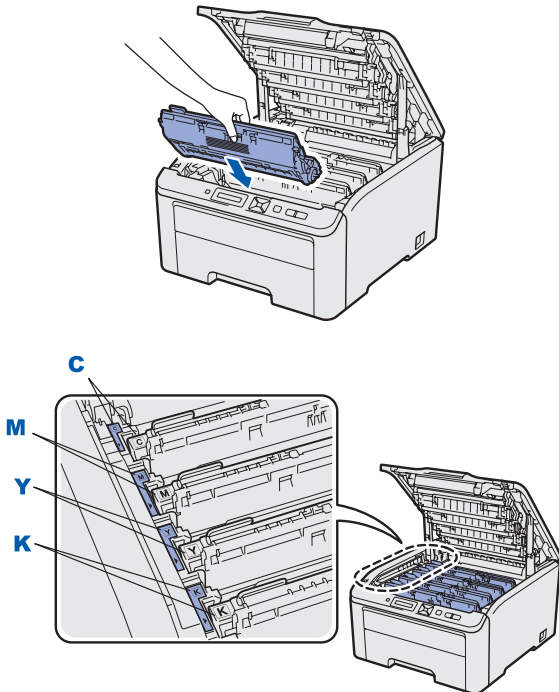


! WICHTIG

Um Probleme mit der Druckqualität zu vermeiden, berühren Sie NICHT die Oberfläche der Trommeleinheit.

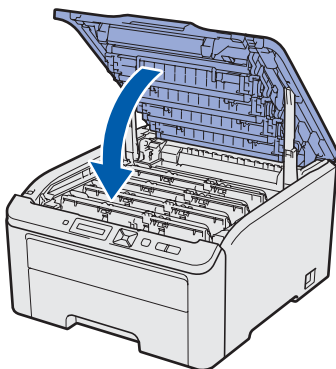


- c** Setzen Sie alle vier Trommeleinheiten mit den Tonerkassetten wie in der Abbildung gezeigt in den Drucker ein. Achten Sie dabei darauf, dass die Farbe der jeweiligen Tonerkassette mit der Farbe des am Drucker angebrachten Aufklebers übereinstimmt.



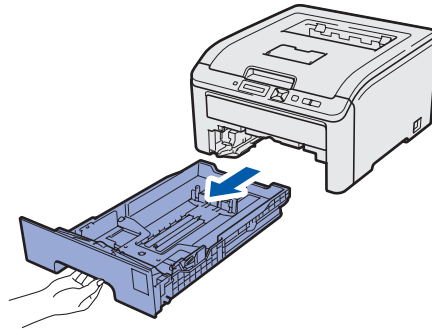
C - Cyan
M - Magenta
Y - Gelb
K - Schwarz

- d** Schließen Sie die obere Abdeckung des Druckers.

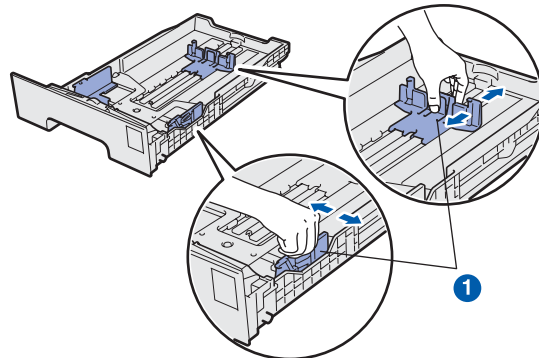


4 Legen Sie Papier in die Papierkassette ein

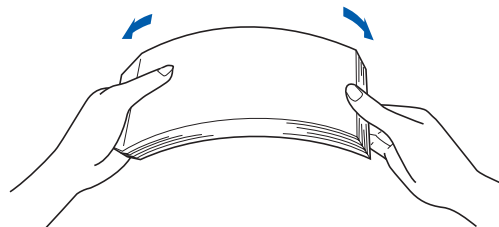
- a** Ziehen Sie die Papierkassette ganz aus dem Drucker.



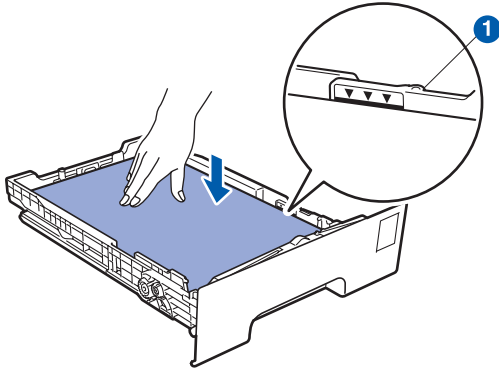
- b** Halten Sie den grünen Riegel der Seitenführung **1** gedrückt und passen Sie die Papierführungen an das in die Kassette einzulegende Papierformat an. Achten Sie darauf, dass die Papierführungen in den entsprechenden Aussparungen einrasten.



- c** Fächern Sie den Papierstapel vor dem Einlegen gut auf, um Papierstaus und Fehleinzug zu vermeiden.



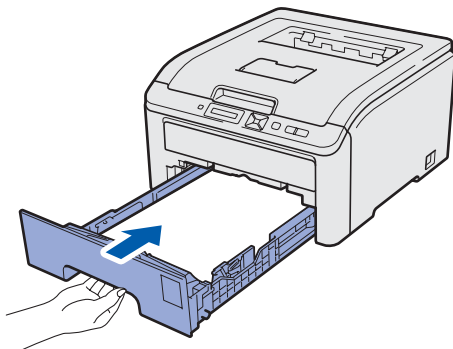
- d** Legen Sie das Papier in die Kasette ein und stellen Sie sicher, dass sich das Papier unter der Markierung **1** für maximale Papierstapelhöhe befindet. Die zu bedruckende Seite des Papiers muss nach unten gerichtet sein.



! WICHTIG

Stellen Sie sicher, dass die Papierführungen die Papierstapelkanten berühren, so dass das Papier korrekt eingezogen wird.

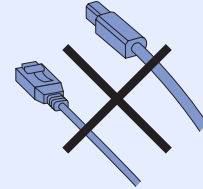
- e** Setzen Sie die Papierkassette wieder in den Drucker ein. Stellen Sie sicher, dass sie wieder vollständig im Drucker eingesetzt ist.



5 Drucken Sie eine Testseite aus

! WICHTIG

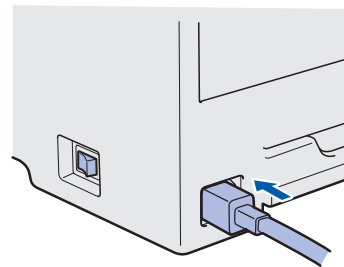
Schließen Sie das Drucker Kabel zu diesem Zeitpunkt noch **NICHT** an.



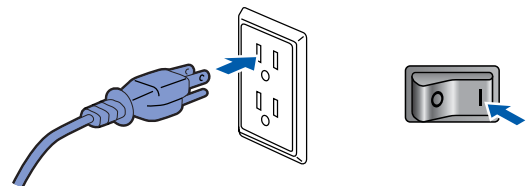
- a** Der Netzschalter muss ausgeschaltet sein.



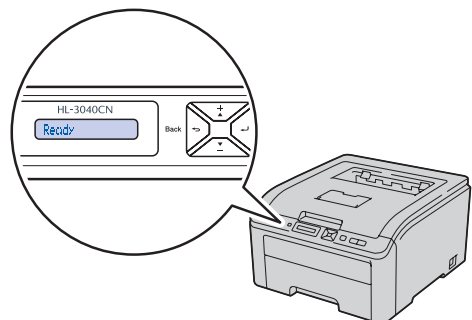
- b** Schließen Sie das Netzkabel an den Drucker an.



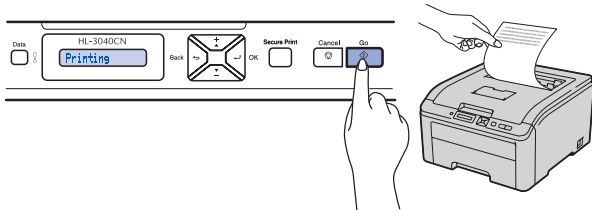
- c** Schließen Sie das Netzkabel an eine Steckdose an. Schalten Sie den Drucker am Netzschalter ein.



- d** Nachdem sich der Drucker aufgewärmt hat, erscheint im Display die Meldung *Ready*.



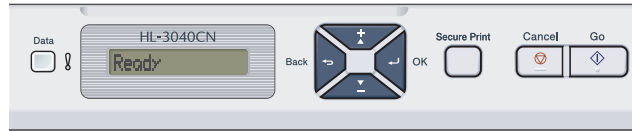
- e** Drücken Sie die **Go**-Taste. Der Drucker druckt nun eine Testseite aus. Prüfen Sie, ob die Testseite korrekt gedruckt wurde.



Hinweis

Sobald Sie den ersten Druckauftrag von Ihrem Computer an das Gerät senden, ist diese Funktion nicht mehr verfügbar.

6 Stellen Sie Ihre Sprache über das Funktionstastenfeld ein



- a** Drücken Sie **+** oder **-**, um **General Setup** zu wählen.
Drücken Sie auf **OK**.

General Setup

- b** Drücken Sie nochmals auf **OK**.

Local Language

- c** Drücken Sie **+** oder **-**, um Ihre Sprache zu wählen.
Drücken Sie auf **OK**, um die Auswahl zu übernehmen.

Deutsch

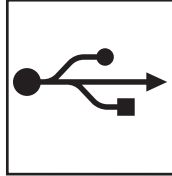
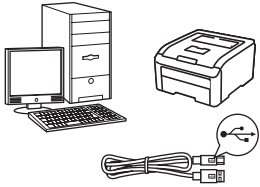
- d** Drücken Sie **Cancel**, um das Menü zu verlassen.

Gehen Sie jetzt zu

Fahren Sie mit der Installation des Druckertreibers auf der nächsten Seite fort.

7

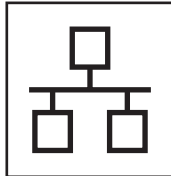
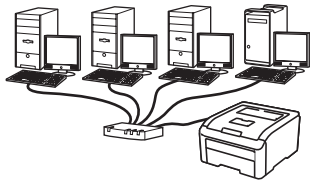
Wählen Sie die gewünschte Verbindungsart



Anschluss an die USB-Schnittstelle

Windows®: Weiter mit Seite 10

Macintosh: Weiter mit Seite 12



Anschluss an ein verkabeltes Netzwerk

Windows®: Weiter mit Seite 14

Macintosh: Weiter mit Seite 18



Für Benutzer der USB-Schnittstelle

8 Installieren Sie den Druckertreiber und schließen Sie den Drucker an Ihrem Computer an


WICHTIG

Schließen Sie das USB-Schnittstellenkabel zu diesem Zeitpunkt noch **NICHT** an.



Hinweis

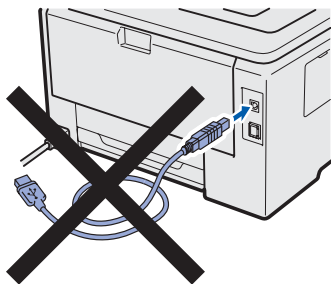
Klicken Sie auf **Abbrechen**, wenn der Assistent für das Suchen neuer Hardware erscheint.



a Schalten Sie den Drucker aus.

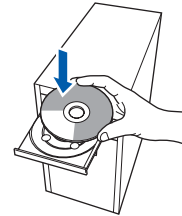


b Stellen Sie sicher, dass das USB-Kabel **NICHT** am Drucker angeschlossen ist, und beginnen Sie dann mit der Installation des Druckertreibers. Haben Sie das Kabel bereits angeschlossen, so entfernen Sie es wieder.



c Schalten Sie den Computer ein. (Melden Sie sich als Administrator an.)

d Legen Sie die mitgelieferte CD in das CD-ROM-Laufwerk ein. Nun erscheint automatisch das erste Fenster. Wählen Sie Ihr Druckermodell und Ihre Sprache.



Hinweis

Wenn der Brother-Bildschirm nicht automatisch erscheint, wählen Sie **Arbeitsplatz (Computer)**, doppelklicken Sie auf das CD-ROM-Symbol und doppelklicken Sie dann auf die **start.exe**.

e Klicken Sie im Menübildschirm auf **Druckertreiber installieren**.

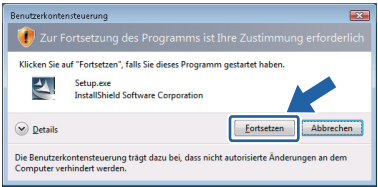


f Klicken Sie auf **USB-Benutzer**.



Hinweis

Für Windows Vista®: Wenn das Fenster **Benutzerkontensteuerung** angezeigt wird, klicken Sie auf **Fortsetzen**.

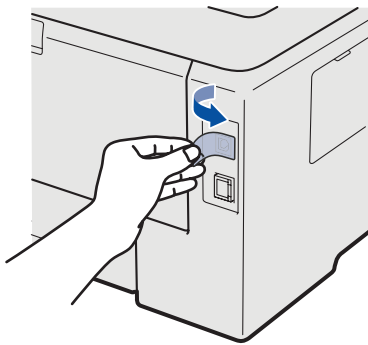





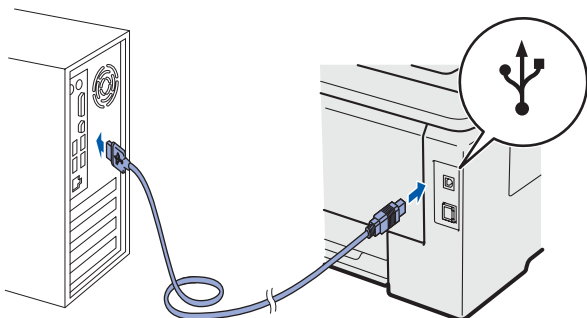
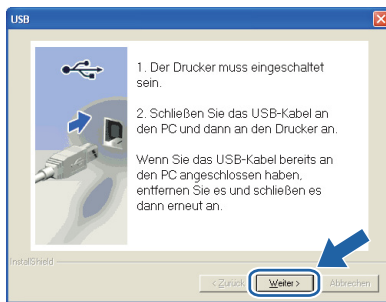
g Wenn Sie der **Lizenzvereinbarung** zustimmen, klicken Sie auf **Ja**.



h Entfernen Sie den Klebestreifen von der USB-Buchse.



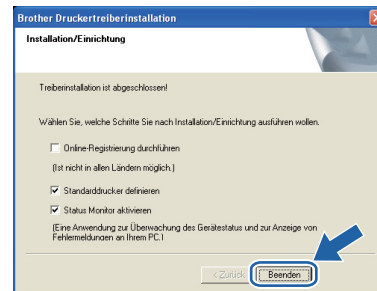
i Vergewissern Sie sich bei dieser Meldung, dass der Drucker eingeschaltet ist. Schließen Sie das USB-Kabel an der mit dem Symbol  gekennzeichneten USB-Buchse und dann am Computer an. Klicken Sie auf **Weiter**.



j Klicken Sie auf **Beenden**.

Hinweis

- Wenn Sie Ihr Produkt online registrieren möchten, aktivieren Sie das Kontrollkästchen **Online-Registrierung durchführen**.
- Falls Sie Ihren Drucker nicht als Standarddrucker einrichten möchten, deaktivieren Sie das Kontrollkästchen **Standarddrucker definieren**.
- Wenn Sie den Status Monitor nicht verwenden möchten, deaktivieren Sie das Kontrollkästchen **Status Monitor aktivieren**.



Fertig

Damit ist die Installation abgeschlossen.

Hinweis

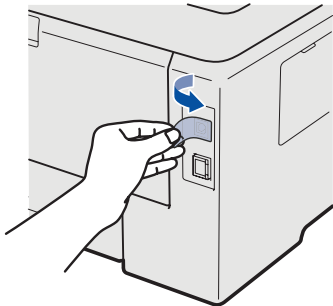
Druckertreiber für XPS-Formate (XPS: XML Paper Specification)
 Der Druckertreiber für XPS-Formate (XPS: XML Paper Specification) ist besonders empfehlenswert für den Druck von Dokumenten aus Anwendungen, die XPS-Formate (XPS: XML Paper Specification) nutzen. Den neuesten Druckertreiber können Sie vom Brother Solutions Center unter <http://solutions.brother.com/> herunterladen.




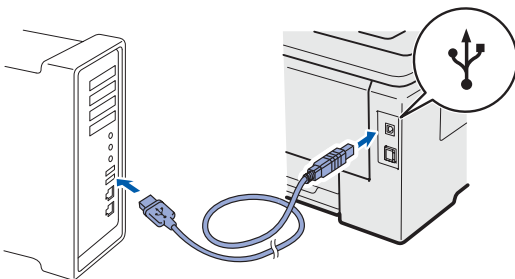
Für Benutzer der USB-Schnittstelle

8 Schließen Sie den Drucker an Ihrem Macintosh an und installieren Sie den Treiber

a Entfernen Sie den Klebestreifen von der USB-Buchse.



b Schließen Sie das USB-Kabel an der mit dem Symbol  gekennzeichneten USB-Buchse an und verbinden Sie dann das Kabel mit Ihrem Macintosh.



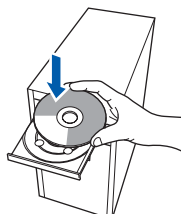
! WICHTIG

- Schließen Sie das USB-Kabel NICHT am USB-Anschluss der Tastatur oder einem nicht mit Strom versorgten USB-Hub an.
- Schließen Sie den Drucker direkt an Ihrem Computer an.

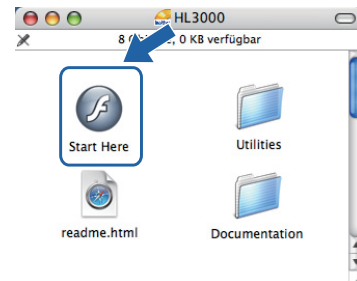
c Der Drucker muss eingeschaltet sein.



d Schalten Sie Ihren Macintosh ein. Legen Sie die beiliegende CD in das CD-ROM-Laufwerk.



e Doppelklicken Sie auf dem Schreibtisch auf das Symbol **HL3000**. Doppelklicken Sie auf das Symbol **Start Here**. Folgen Sie der Anleitung auf dem Bildschirm.



f Klicken Sie im Menübildschirm auf **Druckertreiber installieren**.



g Klicken Sie auf **USB-Benutzer** und befolgen Sie dann die Bildschirmanweisungen. Starten Sie Ihren Macintosh neu.

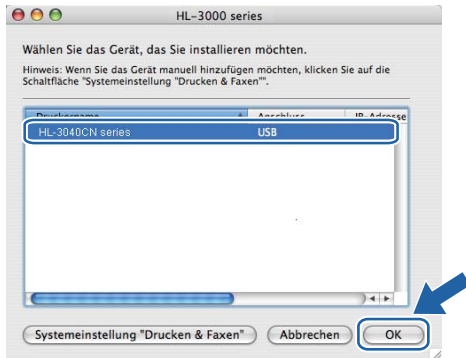


h Die Brother-Software sucht nun nach dem Brother-Drucker. Währenddessen wird folgende Meldung angezeigt:

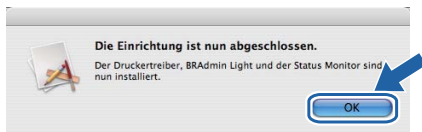




- i** Wählen Sie den Drucker, den Sie anschließen möchten, und klicken Sie auf **OK**.

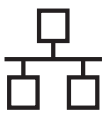


- j** Klicken Sie im folgenden Fenster auf **OK**.



Fertig

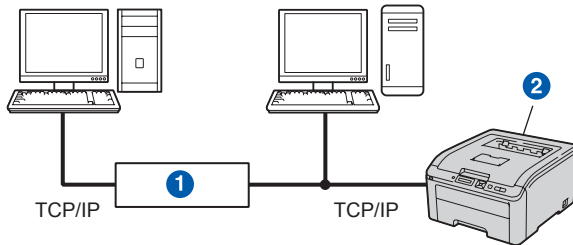
Damit ist die Installation abgeschlossen.



Anschluss über die Netzwerkschnittstelle (verkabelt)

8

Für Peer-to-Peer-Netzwerkdrucker




- 1 Router
- 2 Netzwerkdrucker

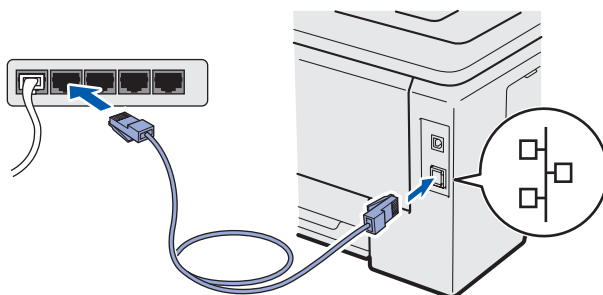


Hinweis

- Schließen Sie einen Drucker an Ihr Netzwerk gemeinsam mit einem Systemadministrator an oder ziehen Sie das Netzwerkhandbuch auf der CD-ROM zu Rate.
- Wenn Sie die Windows®-Firewall oder die Firewall-Funktion einer Anti-Spyware oder Antivirus-Anwendung verwenden, deaktivieren Sie diese vorübergehend. Sobald Sie sicher sind, dass Sie drucken können, konfigurieren Sie die Software-Einstellungen, indem Sie die Anweisungen befolgen.

Schließen Sie den Drucker an Ihr Netzwerk an und installieren Sie den Treiber

- a Schließen Sie das Netzwerkkabel an der mit dem Symbol  gekennzeichneten LAN-Buchse und an einem freien Port Ihres Hubs an.



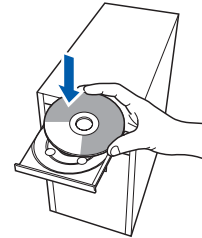
- b Der Drucker muss eingeschaltet sein.



- c Schalten Sie den Computer ein. (Melden Sie sich als Administrator an.)

d

Legen Sie die mitgelieferte CD in das CD-ROM-Laufwerk ein. Nun erscheint automatisch das erste Fenster. Wählen Sie Ihr Druckermodell und Ihre Sprache.



Hinweis

Wenn der Brother-Bildschirm nicht automatisch erscheint, wählen Sie **Arbeitsplatz (Computer)**, doppelklicken Sie auf das CD-ROM-Symbol und doppelklicken Sie dann auf die **start.exe**.

e

Klicken Sie im Menübildschirm auf **Druckertreiber installieren**.



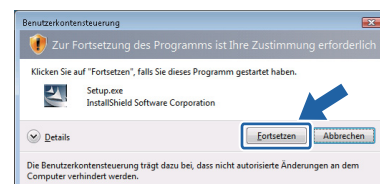
f

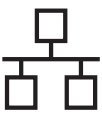
Klicken Sie auf **Netzwerkanschluss-Benutzer**.



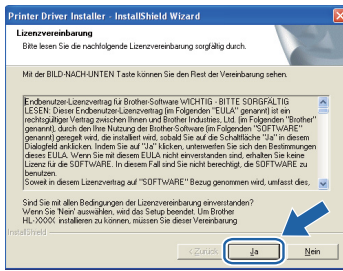
Hinweis

Für Windows Vista®: Wenn das Fenster **Benutzerkontensteuerung** angezeigt wird, klicken Sie auf **Fortsetzen**.

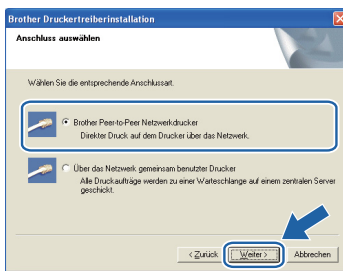




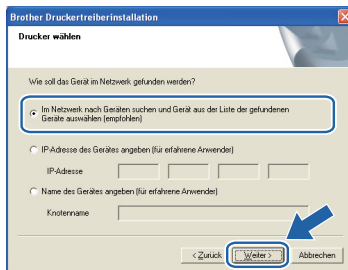
g Wenn Sie der **Lizenzvereinbarung** zustimmen, klicken Sie auf **Ja**.



h Wählen Sie **Brother Peer-to-Peer Netzwerkdrucker** und klicken Sie dann auf **Weiter**.



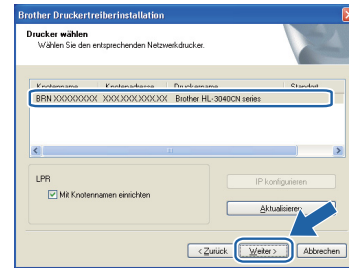
i Wählen Sie **Im Netzwerk nach Geräten suchen und Gerät aus der Liste der gefundenen Geräte auswählen (empfohlen)**. Sie können auch die IP-Adresse oder den Knotennamen Ihres Druckers eingeben. Klicken Sie auf **Weiter**.



Hinweis

Die IP-Adresse und den Knotennamen Ihres Druckers können Sie der **Druckerkonfigurationsseite** entnehmen. Siehe "Drucken Sie die Druckerkonfigurationsseite aus" auf Seite 22.

j Wählen Sie Ihren Drucker und klicken Sie auf **Weiter**.



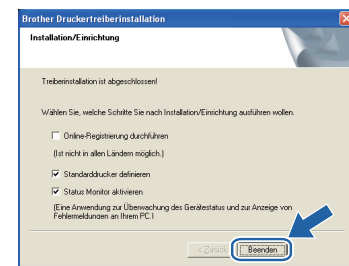
Hinweis

Falls Ihr Drucker nach ungefähr einer Minute nicht in der Liste angezeigt wird, klicken Sie auf **Aktualisieren**.

k Klicken Sie auf **Beenden**.

Hinweis

- Wenn Sie Ihr Produkt online registrieren möchten, aktivieren Sie das Kontrollkästchen **Online-Registrierung durchführen**.
- Falls Sie Ihren Drucker nicht als Standarddrucker einrichten möchten, deaktivieren Sie das Kontrollkästchen **Standarddrucker definieren**.
- Wenn Sie den Status Monitor nicht verwenden möchten, deaktivieren Sie das Kontrollkästchen **Status Monitor aktivieren**.
- Wenn Sie Ihre Personal Firewall-Software (z. B. Windows®-Firewall) deaktiviert haben, aktivieren Sie sie erneut.



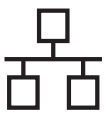
Fertig

Damit ist die Installation abgeschlossen.

Hinweis

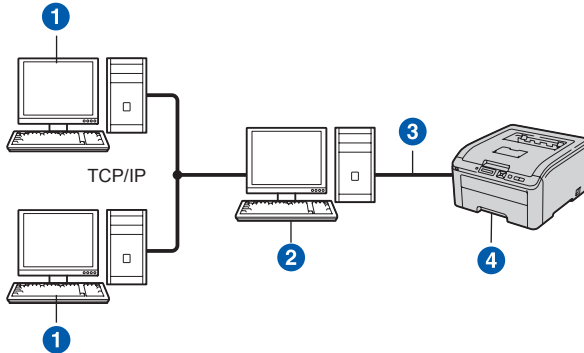
Druckertreiber für XPS-Formate (XPS: XML Paper Specification)

Der Druckertreiber für XPS-Formate (XPS: XML Paper Specification) ist besonders empfehlenswert für den Druck von Dokumenten aus Anwendungen, die XPS-Formate (XPS: XML Paper Specification) nutzen. Den neuesten Druckertreiber können Sie vom Brother Solutions Center unter <http://solutions.brother.com/> herunterladen.



8

Für über das Netzwerk gemeinsam benutzte Drucker



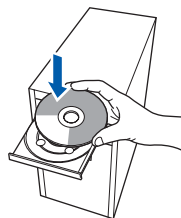
- 1 Client-Computer
- 2 DruckServer
- 3 TCP/IP oder USB
- 4 Drucker

Hinweis

Wenn Sie einen in Ihrem Netzwerk gemeinsam genutzten Drucker einrichten möchten, empfehlen wir Ihnen, Warteschlangen und Freigabennamen des Druckers mit Ihrem Systemadministrator vor der Installation des Druckers zu besprechen.

Installieren Sie den Treiber und wählen Sie die korrekte Warteschlange oder den Freigabennamen

- a Schalten Sie den Computer ein. (Melden Sie sich als Administrator an.)
- b Legen Sie die beiliegende CD in das CD-ROM-Laufwerk. Nun erscheint automatisch das erste Fenster. Wählen Sie Ihr Druckermodell und Ihre Sprache.



Hinweis

Wenn der Brother-Bildschirm nicht automatisch erscheint, wählen Sie **Arbeitsplatz (Computer)**, doppelklicken Sie auf das CD-ROM-Symbol und doppelklicken Sie dann auf die **start.exe**.

- c Klicken Sie im Menübildschirm auf **Druckertreiber installieren**.

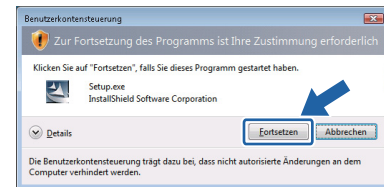


- d Klicken Sie auf **Netzwerkanschluss-Benutzer**.



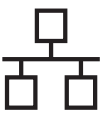
Hinweis

Für Windows Vista®: Wenn das Fenster **Benutzerkontensteuerung** angezeigt wird, klicken Sie auf **Fortsetzen**.

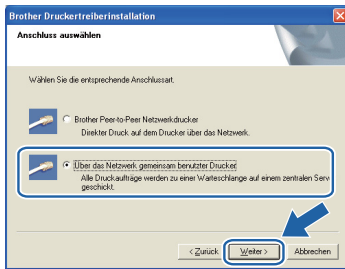


- e Wenn Sie der **Lizenzvereinbarung** zustimmen, klicken Sie auf **Ja**.

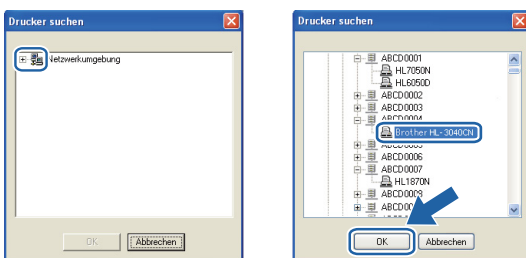




- f** Wählen Sie **Über das Netzwerk gemeinsam benutzter Drucker** und klicken Sie dann auf **Weiter**.



- g** Wählen Sie die Warteschlange Ihres Druckers und klicken Sie auf **OK**.



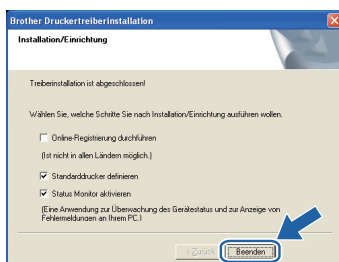
Hinweis

Falls Sie den Standort oder den Namen des Netzwerkdruckers nicht kennen, wenden Sie sich bitte an Ihren Administrator.

- h** Klicken Sie auf **Beenden**.

Hinweis

- Wenn Sie Ihr Produkt online registrieren möchten, aktivieren Sie das Kontrollkästchen **Online-Registrierung durchführen**.
- Falls Sie Ihren Drucker nicht als Standarddrucker einrichten möchten, deaktivieren Sie das Kontrollkästchen **Standarddrucker definieren**.
- Wenn Sie den Status Monitor nicht verwenden möchten, deaktivieren Sie das Kontrollkästchen **Status Monitor aktivieren**.



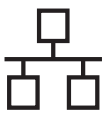
Fertig

Damit ist die Installation abgeschlossen.

Hinweis

Druckertreiber für XPS-Formate (XPS: XML Paper Specification)


Der Druckertreiber für XPS-Formate (XPS: XML Paper Specification) ist besonders empfehlenswert für den Druck von Dokumenten aus Anwendungen, die XPS-Formate (XPS: XML Paper Specification) nutzen. Den neuesten Druckertreiber können Sie vom Brother Solutions Center unter <http://solutions.brother.com/> herunterladen.

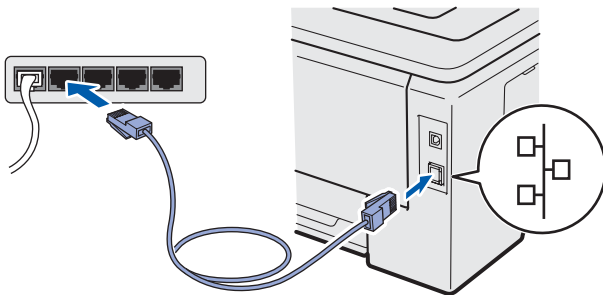


Für Benutzer der kabelgebundenen Netzwerkschnittstelle

8

Schließen Sie den Drucker an Ihrem Macintosh an und installieren Sie den Treiber

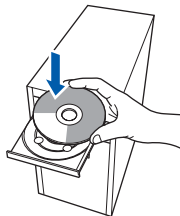
- a** Schließen Sie das Netzwerkkabel an der mit dem Symbol  gekennzeichneten LAN-Buchse und an einem freien Port Ihres Hubs an.



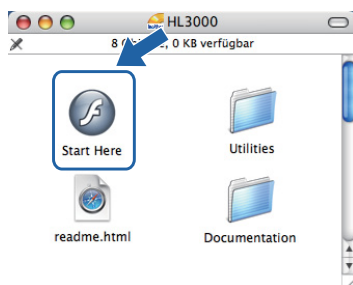
- b** Der Drucker muss eingeschaltet sein.



- c** Schalten Sie Ihren Macintosh ein. Legen Sie die beiliegende CD in das CD-ROM-Laufwerk.



- d** Doppelklicken Sie auf dem Schreibtisch auf das Symbol **HL3000**. Doppelklicken Sie auf das Symbol **Start Here**. Folgen Sie der Anleitung auf dem Bildschirm.



- e** Klicken Sie im Menübildschirm auf **Druckertreiber installieren**.



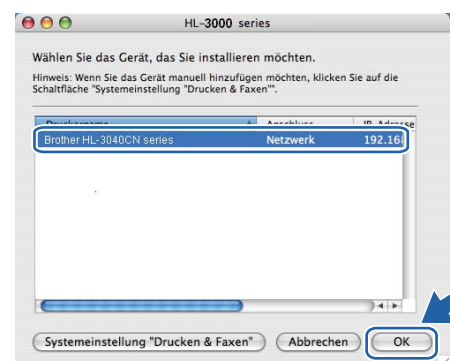
- f** Klicken Sie auf **Netzwerkanschluss-Benutzer** und befolgen Sie dann die Bildschirmanweisungen. Starten Sie Ihren Macintosh neu.

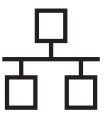


- g** Die Brother-Software sucht nun nach dem Brother-Drucker. Währenddessen wird folgende Meldung angezeigt:



- h** Wählen Sie den Drucker, den Sie anschließen möchten, und klicken Sie auf **OK**.

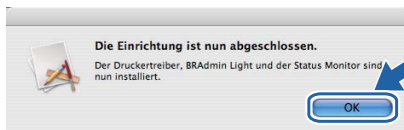




Hinweis

- Sind mehrere Drucker des gleichen Modells an Ihrem Netzwerk angeschlossen, wird die MAC-Adresse (Ethernet-Adresse) nach dem Modellnamen angezeigt. Sie können die IP-Adresse auch durch Scrollen nach rechts überprüfen.
- Sie können die MAC-Adresse (Ethernet-Adresse) und die IP-Adresse Ihres Druckers der Druckerkonfigurationsseite entnehmen. Siehe Drucken Sie die Druckerkonfigurationsseite aus auf Seite 22.

i Klicken Sie im folgenden Fenster auf **OK**.



Fertig

Damit ist die Installation abgeschlossen.

Konfigurationsprogramm BRAdmin Light (für Benutzer von Windows®)

BRAdmin Light ist ein Dienstprogramm für die Einrichtung von vernetzten Brother-Druckern. Außerdem können Sie mit diesem Programm in einer TCP/IP-Umgebung nach Brother-Produkten suchen, deren Status abfragen und grundlegende Netzwerkeinstellungen wie die IP-Adresse konfigurieren.

Weitere Informationen zu BRAdmin Light erhalten Sie unter <http://solutions.brother.com/>.

Hinweis

- Wenn Sie ein anspruchsvolleres Druckermanagement wünschen, verwenden Sie die neueste Brother BRAdmin Professional Utility, die unter <http://solutions.brother.com/> heruntergeladen werden kann.
- Wenn Sie die Windows®-Firewall oder die Firewall-Funktion einer Anti-Spyware oder Antivirus-Anwendung verwenden, deaktivieren Sie diese vorübergehend. Sobald Sie sicher sind, dass Sie drucken können, konfigurieren Sie die Software-Einstellungen, indem Sie die Anweisungen befolgen.

Installieren Sie das Konfigurationsprogramm BRAdmin Light

Hinweis

Das Standardkennwort für den PrintServer lautet 'access'. Mit BRAdmin Light können Sie das Kennwort ändern.

- a** Klicken Sie im Menü auf **Anderer Treiber/Programme installieren**.

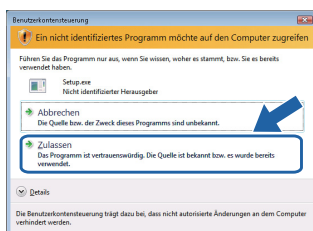


- b** Klicken Sie auf **BRAdmin Light** und folgen Sie den Anweisungen auf dem Bildschirm.



Hinweis

Für Windows Vista®: Wenn das Fenster **Benutzerkontensteuerung** angezeigt wird, klicken Sie auf **Zulassen**.

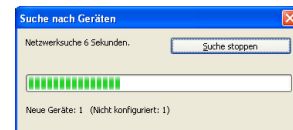


Richten Sie mit BRAdmin Light Ihre IP-Adresse, Subnetzmaske und Gateway ein

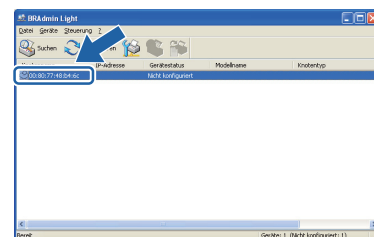
Hinweis

Gibt es einen DHCP-/BOOTP-/RARP-Server in Ihrem Netzwerk, so müssen Sie die folgenden Schritte nicht ausführen, da der PrintServer die IP-Adresse automatisch erhält.

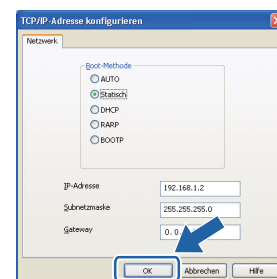
- a** Starten Sie BRAdmin Light. Das Programm sucht nun automatisch nach neuen Geräten.



- b** Doppelklicken Sie auf das noch nicht konfigurierte Gerät.



- c** Wählen Sie **Statisch** als Boot-Methode. Geben Sie **IP-Adresse**, **Subnetzmaske** und **Gateway** ein und klicken Sie dann auf **OK**.



- d** Die Adressdaten sind jetzt für den Drucker gespeichert.

Konfigurationsprogramm BRAdmin Light (für Benutzer von Mac OS X)

BRAdmin Light ist ein Dienstprogramm für die Einrichtung von vernetzten Brother-Druckern. Mit diesem Programm können Sie auf einem Computer unter Mac OS X 10.3.9 oder höher in Ihrem Netzwerk nach Brother-Druckern suchen, deren Status abfragen und grundlegende Netzwerkeinstellungen wie die IP-Adresse konfigurieren.

Die Software BRAdmin Light wird automatisch mit dem Druckertreiber installiert. Falls Sie den Druckertreiber bereits installiert haben, müssen Sie ihn nicht erneut installieren. Weitere Informationen zu BRAdmin Light erhalten Sie unter <http://solutions.brother.com/>.

Richten Sie mit BRAdmin Light Ihre IP-Adresse, Subnetzmaske und Gateway ein

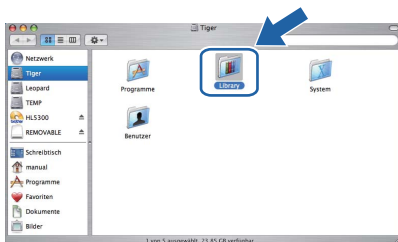
Hinweis

- Gibt es einen DHCP-/BOOTP-/RARP-Server in Ihrem Netzwerk, so müssen Sie die folgenden Schritte nicht ausführen, da der PrintServer die IP-Adresse automatisch erhält.
- Vergewissern Sie sich, dass Version 1.4.2 oder höher der Java-Client-Software auf Ihrem Computer installiert ist.
- Das Standardkennwort für den PrintServer lautet 'access'. Mit BRAdmin Light können Sie das Kennwort ändern.

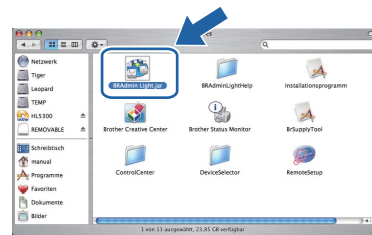
- a** Doppelklicken Sie auf dem Schreibtisch auf das Symbol **Macintosh HD**.



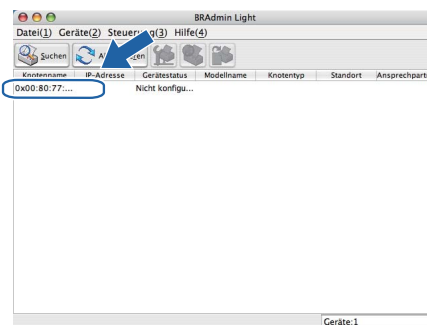
- b** Wählen Sie **Library**, **Printers**, **Brother** und dann **Utilities**.



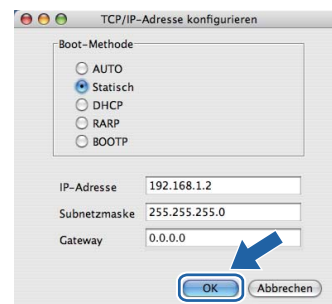
- c** Doppelklicken Sie zum Aufrufen der Software auf die Datei **BRAdmin Light.jar**. Das Programm BRAdmin Light sucht nun automatisch nach neuen Geräten.



- d** Doppelklicken Sie auf das noch nicht konfigurierte Gerät.



- e** Wählen Sie **Statisch** als **Boot-Methode**. Geben Sie **IP-Adresse**, **Subnetzmaske** und **Gateway** ein und klicken Sie dann auf **OK**.



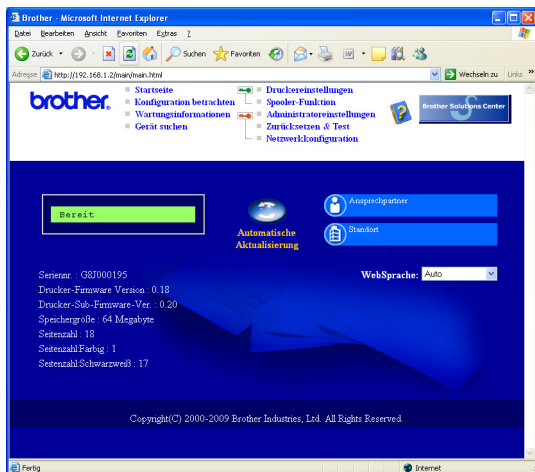
- f** Die Adresdaten sind jetzt für den Drucker gespeichert.

Web-based Management (Web-Browser)

Zum Brother-PrintServer gehört ein Webserver, der mit HTTP (Hyper Text Transfer Protocol) ein Überwachen des Status oder das Ändern von Konfigurationseinstellungen ermöglicht.

Hinweis

- Der Anmeldenamen des Administrators lautet **'admin'** (auf Groß-/Kleinschreibung achten) und das standardmäßige Kennwort lautet **'access'**.
- Wir empfehlen Microsoft® Internet Explorer® 6.0 (oder höher) oder Firefox 1.0 (oder höher) für Windows® und Safari 1.3 (oder höher) für Macintosh. Für alle Browser sollten außerdem stets JavaScript und Cookies aktiviert sein. Um einen Web-Browser zu nutzen, benötigen Sie die IP-Adresse des PrintServers. Die IP-Adresse des PrintServers ist auf der Druckeinstellungsseite vermerkt.



- a** Geben Sie in Ihren Browser `http://drucker_ip_adresse/` ein. (Wobei `drucker_ip_adresse` für die IP-Adresse oder den PrintServer-Namen des Druckers steht.)

■ Beispiel: `http://192.168.1.2/`



Siehe Kapitel 10 im Netzwerkhandbuch.

Netzwerkeinstellungen auf werkseitige Voreinstellungen zurücksetzen

Befolgen Sie die nachstehenden Schritte, um alle Netzwerkeinstellungen des PrintServers auf die werkseitigen Voreinstellungen zurückzusetzen.

- a** Drücken Sie **+** oder **-**, um Netzwerk zu wählen. Drücken Sie auf **OK**.
- b** Drücken Sie **+** oder **-**, um Werkseinstell. zu wählen. Drücken Sie auf **OK**.
- c** Drücken Sie nochmals auf **OK**.

Drucken Sie die Druckerkonfigurationsseite aus

Sie können sämtliche aktuellen Druckereinstellungen einschließlich Netzwerkeinstellungen drucken. Für den Ausdruck der Druckereinstellungen:

- a** Drücken Sie **+** oder **-**, um Geräte-Info zu wählen. Drücken Sie auf **OK**.
- b** Drücken Sie nochmals auf **OK**.
- c** Drücken Sie erneut auf **OK**, um die Druckereinstellungen zu drucken.

Hinweis

Wenn die **IP Address** auf der Druckerkonfigurationsseite mit **0.0.0.0** eingetragen ist, warten Sie eine Minute und wiederholen Sie dann den Vorgang.

Vorsichtsmaßnahmen

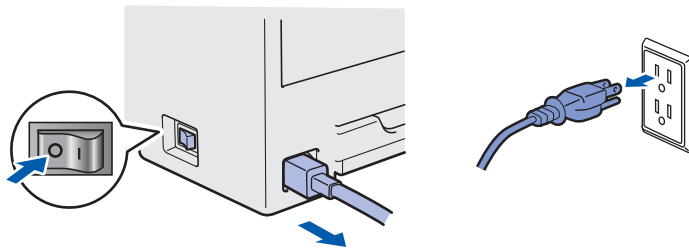
Sicherer Druckerbetrieb

Wenn Sie diese Sicherheitshinweise NICHT befolgen, besteht Brand- und Stromschlaggefahr sowie Verbrennungs- und Erstickungsgefahr. Bewahren Sie bitte diese Hinweise zum späteren Nachschlagen auf und lesen Sie diese vor einer Gerätewartung durch.

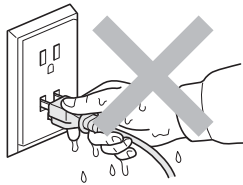
WARNUNG



In diesem Drucker befinden sich Hochspannungselektroden. Schalten Sie den Drucker vor dem Reinigen des Druckerinneren stets ab, und ziehen Sie das Netzkabel aus der Steckdose.



Fassen Sie den Stecker NICHT mit feuchten Händen an, sonst können Sie einen elektrischen Schlag erhalten.



Der Stecker muss bis zum Anschlag eingesteckt sein.

Zur Verpackung Ihres Geräts werden Kunststoffbeutel verwendet. Halten Sie diese Beutel von Babys und Kindern fern, um eine Erstickungsgefahr zu vermeiden.

Verwenden Sie KEINE entflammenden Substanzen, Sprays oder organischen Lösungsmitteln bzw. alkoholhaltigen Flüssigkeiten oder Ammoniak zur Reinigung der Innen- oder Außenteile des Geräts. Sie können sonst ein Feuer verursachen oder einen elektrischen Schlag erhalten. Siehe *Kapitel 6 im Benutzerhandbuch* für Hinweise zur Reinigung des Druckers.



Verwenden Sie KEINEN Staubsauger, um Tonerstaub zu entfernen. Der Tonerstaub könnte sich sonst im Staubsauger entzünden und ein Feuer verursachen. Entfernen Sie den Tonerstaub mit einem trockenen, fusselreichen Tuch und entsorgen Sie es danach gemäß den örtlichen Müllentsorgungsrichtlinien.

Reinigen der Außenseite des Druckers:

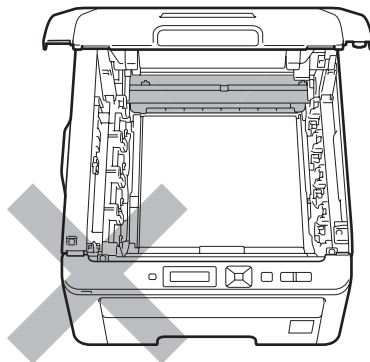
- Vergewissern Sie sich, dass Sie das Netzkabel des Druckers aus der Steckdose gezogen haben.
- Verwenden Sie neutrale Reinigungsmittel. Die Verwendung flüchtiger Mittel wie Verdüner oder Benzin beschädigt die äußere Oberfläche des Druckers.
- Verwenden Sie KEINE ammoniakhaltigen Reinigungsmittel.

VORSICHT

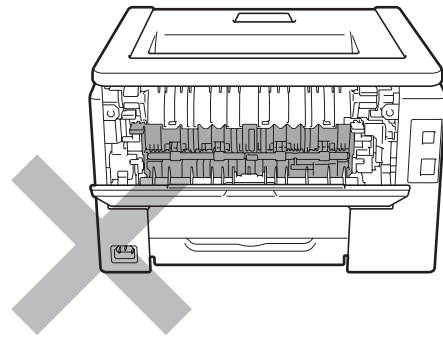
Blitzeinschlag und Stromstöße können dieses Gerät beschädigen! Daher empfehlen wir einen hochwertigen Überspannungsschutz zu verwenden oder bei Gewitter den Netzstecker zu ziehen.



Falls Sie den Drucker gerade benutzt haben, können einige der Innenteile extrem heiß sein. Wenn Sie die obere oder hintere Abdeckung (hintere Ausgabe) des Druckers öffnen, berühren Sie NIEMALS die in der Abbildung schattierten Teile.



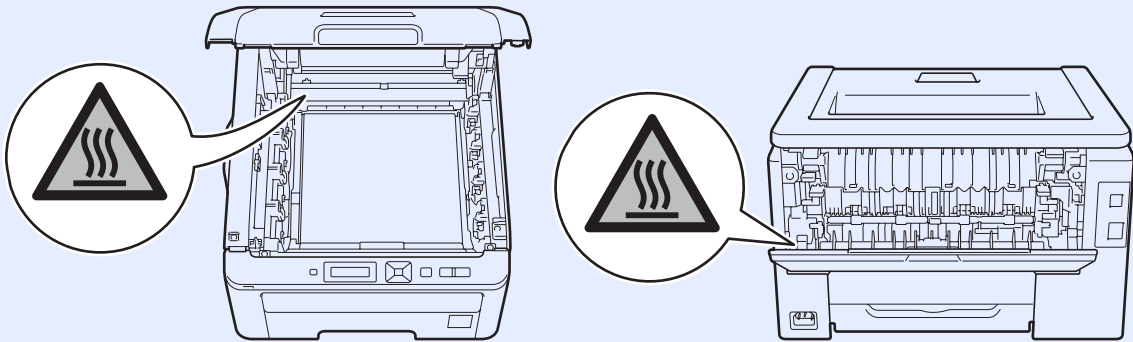
Innenansicht des Druckers
(Vorderansicht)



Innenansicht des Druckers
(Rückansicht)

WICHTIG

Entfernen oder beschädigen Sie NIE die Warnetiketten an der Fixiereinheit und an umgebenden Teilen.



Vorschriften

EU-Konformitätserklärung (nur für EU)



EC Declaration of Conformity

Manufacturer

Brother Industries Ltd.
15-1, Naeshiro-cho, Mizuho-ku, Nagoya 467-8561 Japan

Plant

Brother Technology (ShenZhen) Ltd.,
NO6 Gold Garden Ind. Nanling Buji, Longgang, Shenzhen, China

Herewith declare that:

Product description : Color Printer
Product Name : HL-3040CN
Model Number : HL-30C

is in conformity with provisions of the Directives applied : Low Voltage Directive 2006/95/EC and the Electromagnetic Compatibility Directive 2004/108/EC.

Harmonized standards applied :

Safety EN60950-1:2006

EMC EN55022:2006 Class B
EN55024:1998 + A1:2001 + A2:2003
EN61000-3-2:2006
EN61000-3-3:1995 + A1:2001 + A2:2005

Year in which CE marking was first affixed : 2008

Issued by : Brother Industries, Ltd.

Date : 10th September, 2008

Place : Nagoya, Japan

Signature :

Junji Shiota
General Manager
Quality Management Dept.

EU-Konformitätserklärung

Hersteller

Brother Industries Ltd.
15-1, Naeshiro-cho, Mizuho-ku, Nagoya 467-8561
Japan

Anlage

Brother Technology (ShenZhen) Ltd.,
NO6 Gold Garden Ind. Nanling Buji, Longgang,
Shenzhen, China

erklärt hiermit, dass:

Produktbeschreibung : Farbdrucker

Produktname : HL-3040CN

Modellnummer : HL-30C

die Anforderungen der folgenden angewendeten
Richtlinien erfüllt : Niederspannungsrichtlinie
2006/95/EG und Richtlinie 2004/108/EG über die
elektromagnetische Verträglichkeit.

Folgende abgestimmte Standards werden erfüllt:

Sicherheit EN60950-1:2006

EMV EN55022:2006 Klasse B
EN55024:1998 + A1:2001
+ A2:2003
EN61000-3-2:2006
EN61000-3-3:1995 + A1:2001
+ A2:2005

Erste Kennzeichnung mit dem CE-Zeichen: 2008

Herausgeber : Brother Industries, Ltd.

Datum : 10. September 2008

Ort : Nagoya, Japan

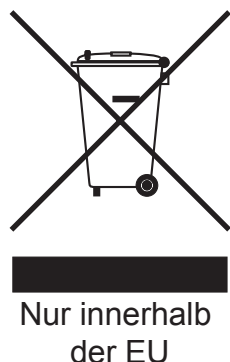
Internationale ENERGY STAR®-Konformität

Das internationale ENERGY STAR®-Programm hat die Aufgabe, die Herstellung und Verbreitung energiesparender Bürogeräte zu fördern.

Als Partner des ENERGY STAR®-Programms bestätigt Brother Industries Ltd., dass dieses Produkt den internationalen ENERGY STAR®-Richtlinien für Energiesparen entspricht.



EU-Richtlinie 2002/96/EC und EN50419



Dieses Produkt trägt das oben gezeigte Recycling-Symbol. Das bedeutet, dass das Gerät am Ende der Nutzungszeit kostenlos bei einer kommunalen Sammelstelle zum Recyclen abgegeben werden muss. Eine Entsorgung über den Haus-/Restmüll ist nicht gestattet. Dies ist ein aktiver Beitrag zum Umweltschutz. (Nur innerhalb der EU)

WICHTIG: Ihrer Sicherheit zuliebe

Für den sicheren Betrieb muss der Drucker mit dem mitgelieferten 3-adrigen Kabel an eine geerdete Steckdose angeschlossen werden.

Jegliche mit diesem Drucker verwendeten Verlängerungskabel müssen ebenfalls ordnungsgemäß geerdet und mit den landesüblichen Steckern versehen sein. Fehlerhafte Verlängerungskabel können zu Personen- und Geräteschäden führen.

Die Tatsache, dass das Gerät zufrieden stellend funktioniert, lässt nicht automatisch auf eine ordnungsgemäß geerdete und sichere Stromversorgung schließen. Zu Ihrer eigenen Sicherheit sollten Sie im Zweifelsfall einen qualifizierten Elektriker hinzuziehen.

Das Gerät muss an einer Steckdose mit Wechselspannung angeschlossen werden (wie auf dem Anschlussetikett beschrieben). Schließen Sie es NICHT an eine Steckdose mit Gleichspannung an. Wenden Sie sich im Zweifelsfall an einen qualifizierten Elektriker.

Maschinenlärminformations-Verordnung 3. GPSGV (nur für Deutschland)

Der höchste Schalldruckpegel beträgt 70 dB(A) oder weniger gemäß EN ISO 7779.

Netzanschluss

Dieses Produkt muss in der Nähe einer leicht zugänglichen Netzsteckdose installiert werden. In Notfällen müssen Sie zur vollständigen Trennung der Stromversorgung das Netzkabel aus der Netzsteckdose ziehen.

LAN-Anschluss



VORSICHT

Schließen Sie dieses Produkt NICHT an LAN-Buchsen an, die Überspannungen ausgesetzt sein können.

Transport

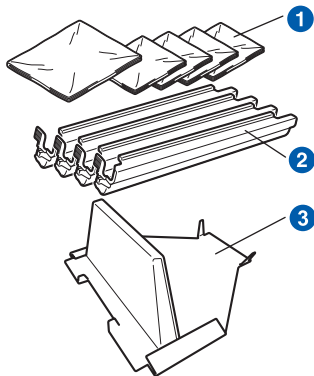
Sollten Sie Ihren Drucker aus irgendeinem Grund versenden müssen, so verpacken Sie ihn sicher, um Beschädigungen zu vermeiden. Wir empfehlen, die Originalverpackung zu diesem Zweck aufzubewahren. Sie sollten den Drucker für den Versand ausreichend versichern.

! VORSICHT

Vor dem Transport des Druckers muss die TROMMELEINHEIT mit der darin enthaltenen TONERKASSETTE und der TONERABFALLBEHÄLTER entnommen und in einem Plastikbeutel verpackt werden. Sollten diese Gegenstände vor dem Transport des Geräts nicht ausgebaut und ordnungsgemäß im Plastikbeutel verpackt werden, können schwere Schäden am Gerät entstehen, die VON DER GARANTIE AUSGESCHLOSSEN sind.

Verpackungsanweisungen

Stellen Sie sicher, dass folgende Teile zum Verpacken vorhanden sind.

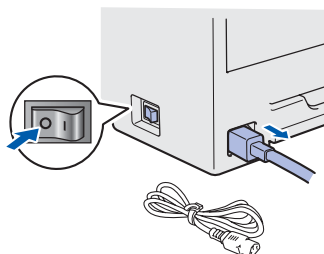


- 1 Plastikbeutel, die Sie (der Anwender) besorgen müssen, und zwar einen für den Tonerabfallbehälter und jeweils einen für die vier Trommeleinheiten mit den Tonerkassetten
- 2 Schutzabdeckungen, mit denen die ursprünglichen Trommeleinheiten mit den Tonerkassetten geliefert wurden
- 3 Verpackungsmaterial zur Sicherung der Transfereinheit

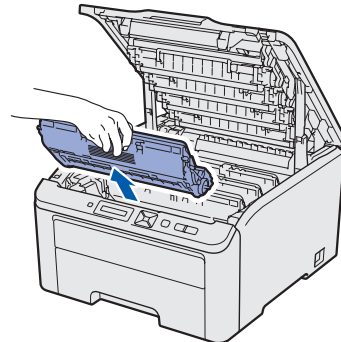
! WARNUNG

Dieser Drucker ist schwer: Er wiegt ca. 19,0 kg. Daher muss er von mindestens 2 Personen angehoben oder getragen werden. Achten Sie beim Absetzen des Gerätes darauf, sich nicht die Finger einzuklemmen!

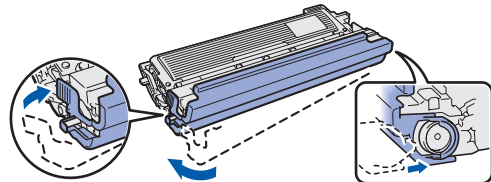
- a** Schalten Sie das Gerät aus und ziehen Sie den Netzstecker.



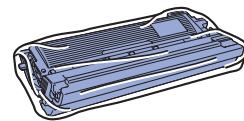
- b** Öffnen Sie vollständig die obere Abdeckung und nehmen Sie alle Trommeleinheiten mit den Tonerkassetten heraus.



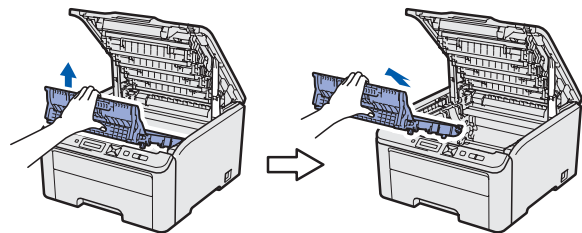
Bringen Sie die Schutzabdeckungen an der jeweiligen Trommeleinheit mit den Tonerkassetten an.



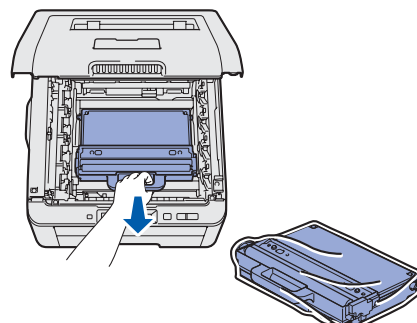
Stecken Sie jede Einheit in einen Plastikbeutel und verschließen Sie jeden Beutel sorgfältig.



- c** Entfernen Sie die Transfereinheit am grünen Griff, indem Sie die Einheit anheben und aus dem Drucker herausnehmen.

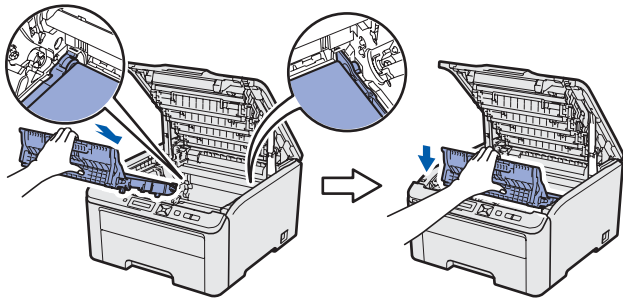


- d** Entfernen Sie den Tonerabfallbehälter aus dem Drucker, stecken Sie ihn in einen Plastikbeutel und verschließen Sie den Beutel vollständig.

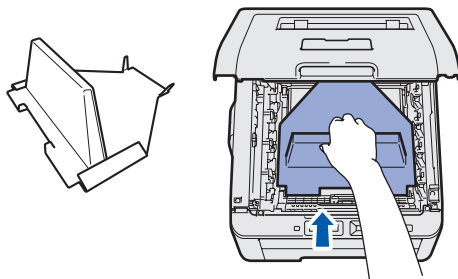


Weitere Informationen

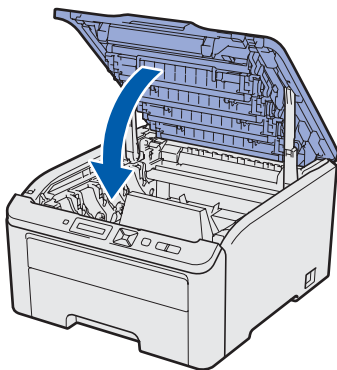
- e** Setzen Sie die Transfereinheit wieder in den Drucker ein.



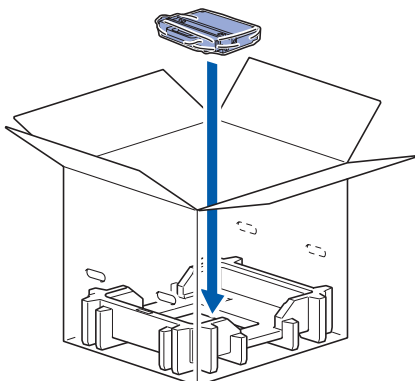
- f** Setzen Sie das Original-Verpackungsmaterial in den Drucker ein.



- g** Schließen Sie die obere Abdeckung des Druckers.

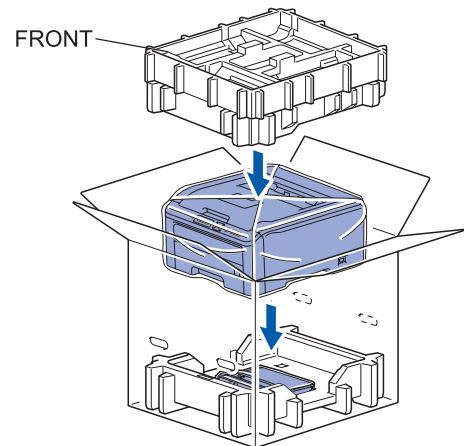


- h** Setzen Sie den Tonerabfallbehälter in den Styroporblock ein.

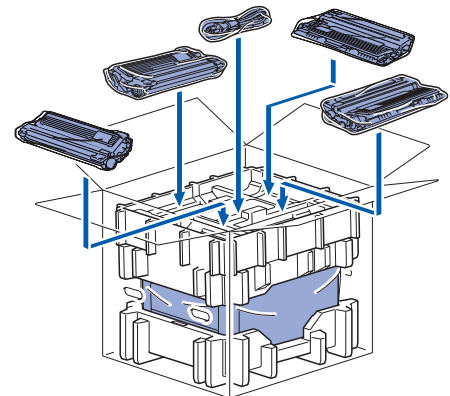


- i** Stecken Sie mit zwei Personen den Drucker in den Plastikbeutel.

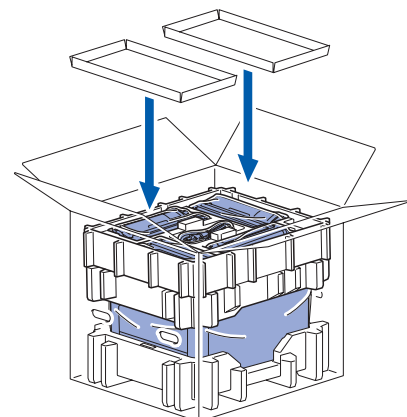
- j** Setzen Sie den Drucker und die Styroporblöcke in den Karton ein. Richten Sie die Vorderseite des Druckers an der "FRONT" Markierung der Styroporblöcke aus. Setzen Sie den Styroporblock für die Trommeleinheiten mit den Tonerkassetten oberhalb des Druckers ein.



- k** Legen Sie das Netzkabel und die Trommeleinheiten mit den Tonerkassetten so wie in der Abbildung gezeigt in den Styroporblock ein.



- l** Legen Sie die beiden Kartonfächer oben auf.




- m** Schließen Sie den Karton und sichern Sie ihn mit Klebeband.


Beiliegende CD


Die CD-ROM enthält umfangreiches Informationsmaterial.

Windows®




 **Druckertreiber installieren**
Installieren Sie den Druckertreiber.


 **Andere Treiber/Programme installieren**
Optionale Treiber, Dienstprogramme und Netzwerkmanagement-Software installieren.

 **Dokumentation**
Hier finden Sie das Benutzerhandbuch und das Netzwerkhandbuch im HTML-Format. Die Handbücher sind auch im PDF-Format im Brother Solutions Center für Sie verfügbar. Das Benutzerhandbuch und das Netzwerkhandbuch im HTML-Format werden automatisch mit dem Druckertreiber installiert. Klicken Sie auf **Start**, **Alle Programme**¹, Ihren Drucker und dann auf **Benutzerhandbuch im HTML-Format**. Falls Sie das Benutzerhandbuch nicht installieren möchten, wählen Sie **Benutzerdefinierte Einrichtung im Installationsprogramm** und achten Sie bei der Treiberinstallation darauf, dass das **Benutzerhandbuch im HTML-Format** nicht markiert ist.

¹ **Programme** für Benutzer von Windows® 2000

 **Brother Solutions Center**
Alles, was Sie für Ihren Drucker benötigen, finden Sie im Brother Solutions Center (<http://solutions.brother.com/>). Sie können dort die neuen Treiber und Dienstprogramme für Ihren Drucker herunterladen, Antworten auf häufig gestellte Fragen und Tipps zur Problemlösung erhalten oder sich über Lösungen besonderer Druckprobleme informieren.

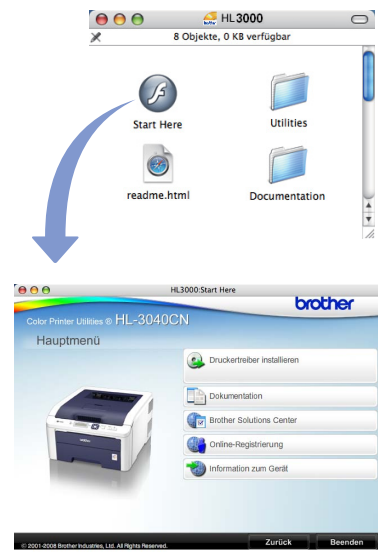
 **Online-Registrierung**
Hier können Sie Ihr Produkt online registrieren.

 **Information zum Gerät**
Original-Brother-Verbrauchsmaterialien erhalten Sie über unsere Website <http://www.brother.com/original/>.


Hinweis


Für Sehbehinderte haben wir eine spezielle HTML-Datei auf der beiliegenden CD-ROM vorbereitet: readme.html. Diese Datei kann von Screen Reader Software vorgelesen werden.

Macintosh




 **Druckertreiber installieren**
Installieren Sie den Druckertreiber.

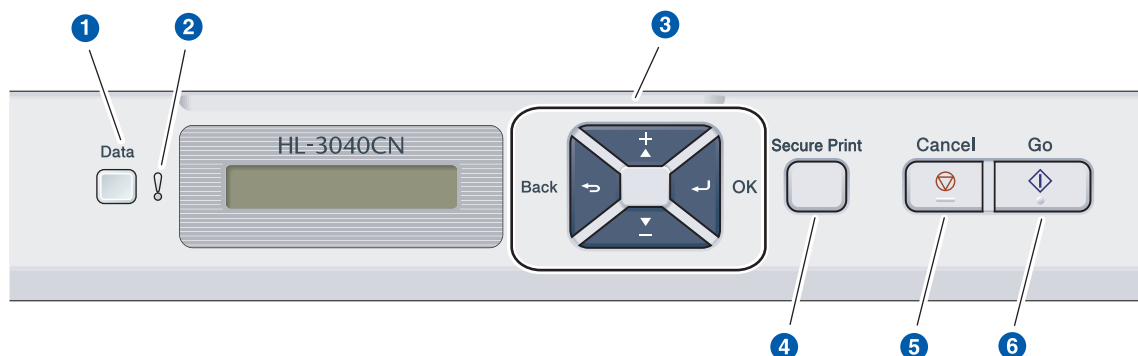
 **Dokumentation**
Hier finden Sie das Benutzerhandbuch für den Drucker im HTML-Format. Das Benutzerhandbuch ist auch im PDF-Format im Brother Solutions Center für Sie verfügbar.

 **Brother Solutions Center**
Alles, was Sie für Ihren Drucker benötigen, finden Sie im Brother Solutions Center (<http://solutions.brother.com/>). Sie können dort die neuen Treiber und Dienstprogramme für Ihren Drucker herunterladen, Antworten auf häufig gestellte Fragen und Tipps zur Problemlösung erhalten oder sich über Lösungen besonderer Druckprobleme informieren.

 **Online-Registrierung**
Hier können Sie Ihr Produkt online registrieren.

 **Information zum Gerät**
Original-Brother-Verbrauchsmaterialien erhalten Sie über unsere Website <http://www.brother.com/original/>.

Funktionstastenfeld



1 Data-LED

Leuchtet: Es befinden sich Daten im Druckerspeicher.
Blinkt: Empfängt / verarbeitet Daten.
Aus: Der Druckerspeicher enthält keine Daten.

2 Error-LED

Blinkt: Es ist ein Druckerproblem aufgetreten.
(Siehe Benutzerhandbuch für Fehlerbehebung.)
Aus: Es liegen keine Probleme im Drucker vor.

3 Menü-Tasten

+: Zum Durchblättern der Menüs und der verfügbaren Optionen nach vorne.
-: Zum Durchblättern der Menüs und der verfügbaren Optionen nach hinten.
OK: Zum Auswahl des Funktionstastenmenüs.
Richten Sie das ausgewählte Menü und die Einstellungen ein.
Back: Bringt Sie in der Menüstruktur zur vorhergehenden Stufe zurück.

4 Secure Print-Taste

Drückt die im Speicher gesicherten Daten aus, wenn Sie Ihr vierstelliges Kennwort eingeben.

5 Cancel-Taste

Stoppt und bricht einen laufenden Druckvorgang ab.

6 Go-Taste


Druckvorgang aussetzen und fortsetzen / Wiederherstellung nach Fehlerzustand / Druckwiederholung

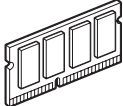


Siehe Kapitel 3 im Benutzerhandbuch auf der CD-ROM für weitere Informationen zum Funktionstastenfeld.

Verbrauchsmaterialien

Zu diesem Drucker ist folgendes Sonderzubehör erhältlich. Der Leistungsumfang des Druckers lässt sich mit diesem Zubehör erweitern. Besuchen Sie uns zwecks weiterer Informationen zu kompatibelem SO-DIMM-Speicher unter <http://solutions.brother.com/>.

 Näheres zur Installation des SO-DIMM-Speichers finden Sie im Kapitel 4 des Benutzerhandbuchs auf der CD-ROM.

SO-DIMM-Speicher
Sie können den Speicher durch Installation eines Speichermoduls (144-Pin SO-DIMM) erweitern.


Zubehör

Bitte halten Sie neue Verbrauchsmaterialien zum Auswechseln bereit, sobald die folgenden Meldungen in der LCD-Anzeige erscheinen.

Toner bestell.

Trommeln bestell

Transfer bestell

Tonerabf bestell

Wenn Verbrauchsmaterialien ersetzt werden müssen, erscheinen folgende Meldungen in der LCD-Anzeige.

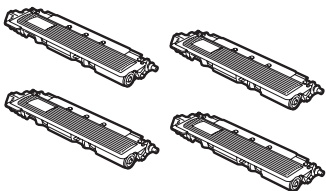
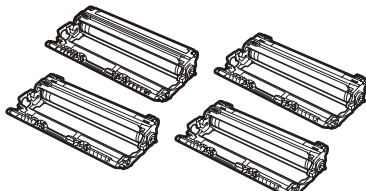
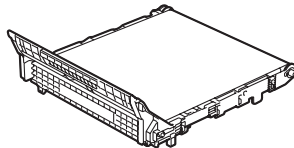
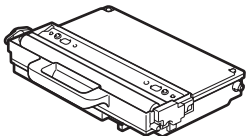
Toner ersetzen


Trommeln ersetz.

Transfer ersetz.

Tonerabf ersetz.

Wenn Verbrauchsmaterialien ersetzt werden müssen, wird ein Fehler im Display auf dem Funktionstastenfeld angezeigt. Zwecks weiterer Informationen zu den Verbrauchsmaterialien Ihres Druckers besuchen Sie unsere Website unter <http://www.brother.com/original/> oder wenden Sie sich an Ihre Brother-Niederlassung.

Tonerkassetten	Trommeleinheiten
	
Transfereinheit (BU-200CL)	Tonerabfallbehälter (WT-200CL)
	

 Zum Ersetzen der Verbrauchsmaterialien siehe Kapitel 5 des Benutzerhandbuchs auf der CD-ROM.

Warenzeichen

Brother und das Brother Logo sind eingetragene Warenzeichen und BRAdmin Light sowie BRAdmin Professional sind Warenzeichen der Brother Industries, Ltd.

Microsoft, Windows, Windows Server und Internet Explorer sind eingetragene Warenzeichen der Microsoft Corporation in den Vereinigten Staaten und/oder anderen Ländern.

Windows Vista ist ein eingetragenes Warenzeichen oder ein Warenzeichen der Microsoft Corporation in den Vereinigten Staaten und/oder anderen Ländern.

Apple, Macintosh und Safari sind eingetragene Warenzeichen der Apple Inc. in den Vereinigten Staaten und anderen Ländern.

Firefox ist ein Warenzeichen oder ein eingetragenes Warenzeichen der Mozilla Foundation in den Vereinigten Staaten und/oder anderen Ländern.

ENERGY STAR ist eine eingetragene Marke in den USA.

Alle anderen Warenzeichen sind Eigentum ihrer jeweiligen Besitzer.

Erstellung und Veröffentlichung

Dieses Handbuch wurde unter der Aufsicht von Brother Industries Ltd. erstellt und veröffentlicht. Es enthält Produktbeschreibungen und Spezifikationen entsprechend dem aktuellen Stand zum Zeitpunkt der Drucklegung.

Der Inhalt des Handbuchs und die technischen Daten des Produkts können ohne vorherige Ankündigung geändert werden.

Das Unternehmen Brother behält sich das Recht vor, die technischen Daten und den Inhalt dieses Handbuchs ohne vorherige Bekanntgabe zu ändern und übernimmt keine Haftung für etwaige Fehler in diesem Handbuch oder daraus möglicherweise resultierende Schäden.

Dieses Produkt ist für den beruflichen bzw. geschäftlichen Einsatz konzipiert.

Copyright und Lizenzvereinbarung

© 2009 Brother Industries, Ltd.

© 1983-1998 PACIFIC SOFTWARES INC.

Dieses Produkt nutzt die von ELMIC WESCOM INC. entwickelte Software "KASAGO TCP/IP".

© 2009 Devicescape Software, Inc.

Dieses Gerät nutzt die von RSA Security Inc. entwickelte RSA BSAFE Verschlüsselungssoftware.

Teil-Copyright für ICC-Profil 2003 der European Color Initiative (www.eci.org). ALLE RECHTE VORBEHALTEN.