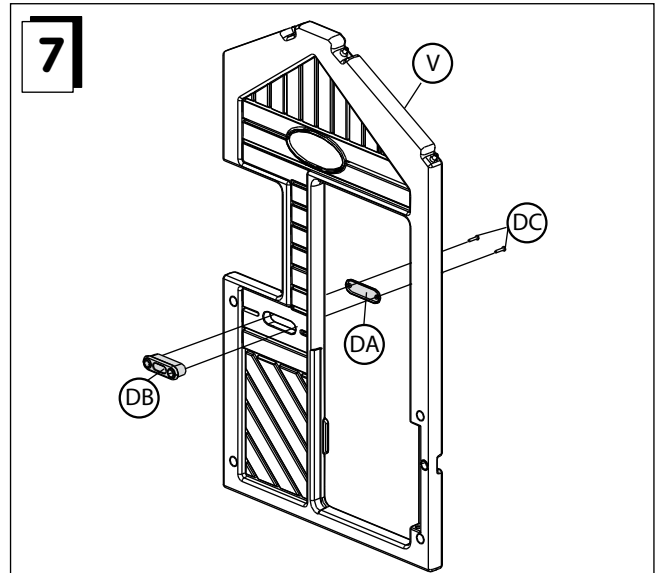
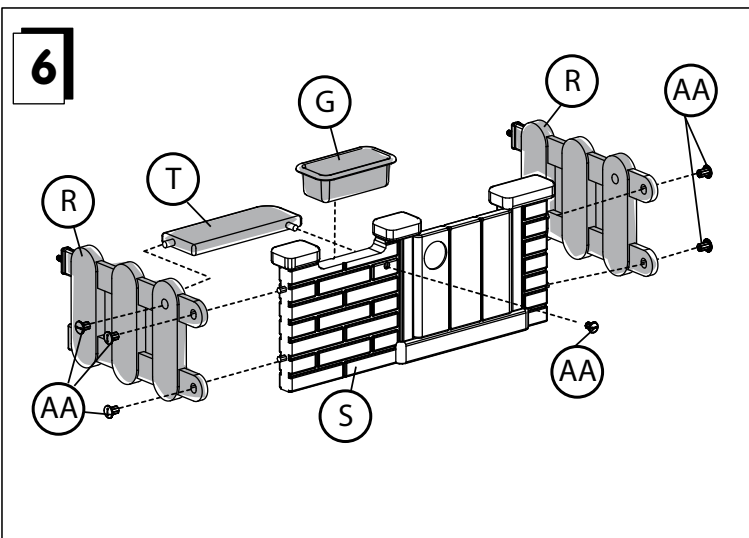
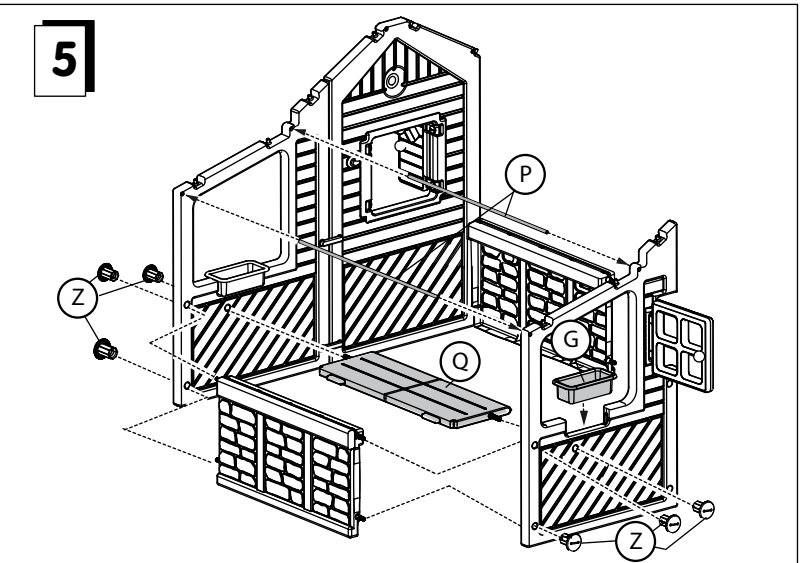
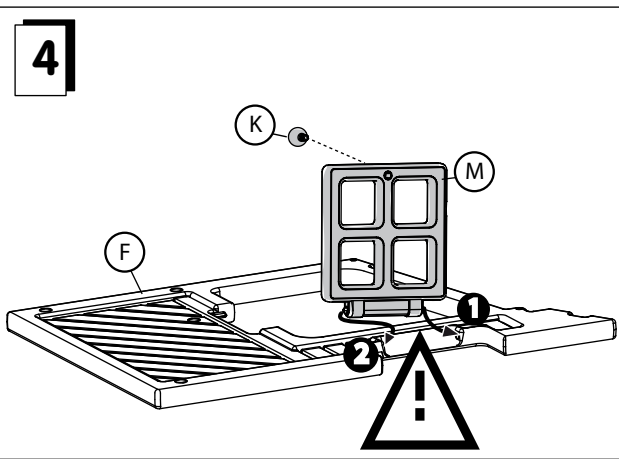
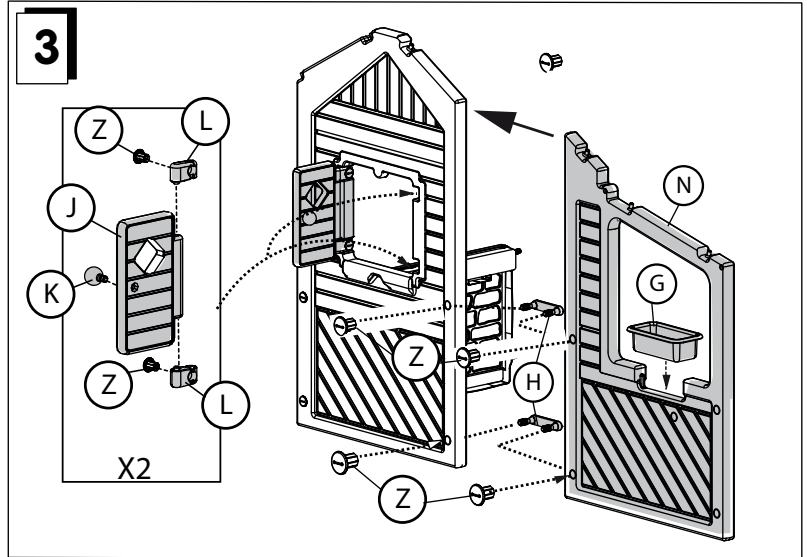
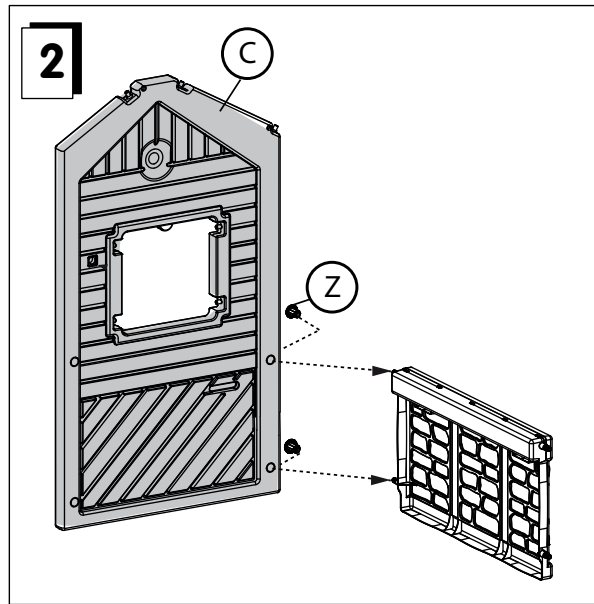
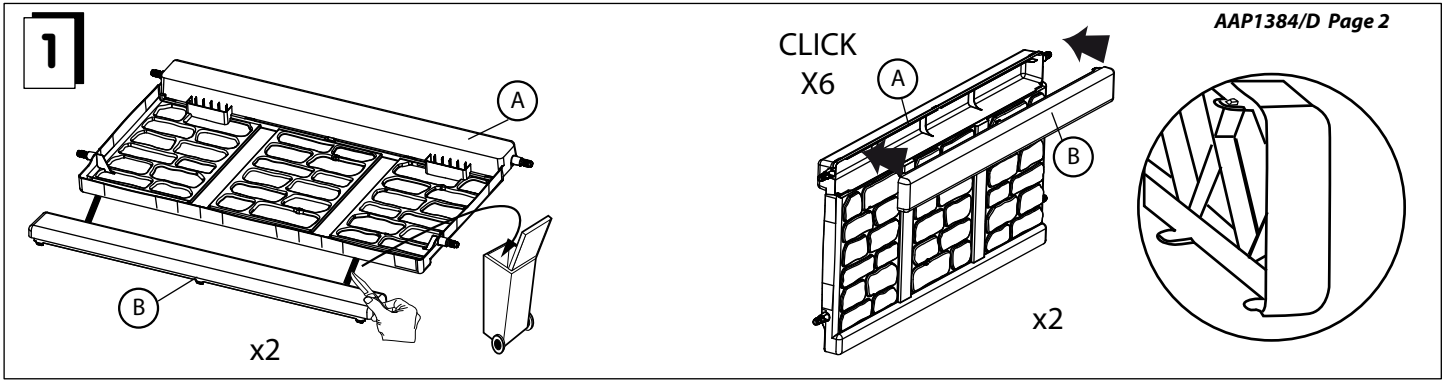


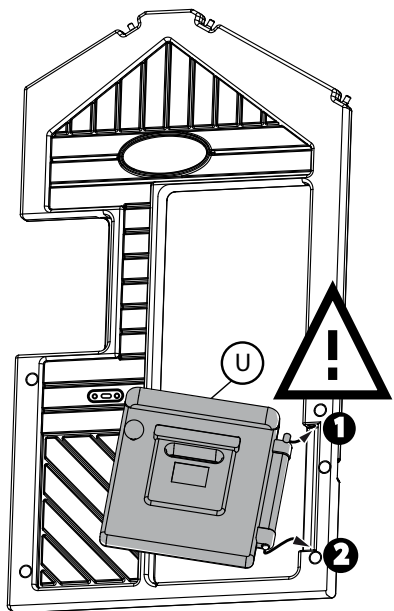


A		2	J		2	T		1
B		2	K		4	U		1
C		1	L		4	V		1
			M		1			1
			N		1	W		3
F		1			3	Y		1
			Q		1	Z		22
G		3	R		2	AA		6
H		4	S		1	BB	- Rouge - Red - Rote	12

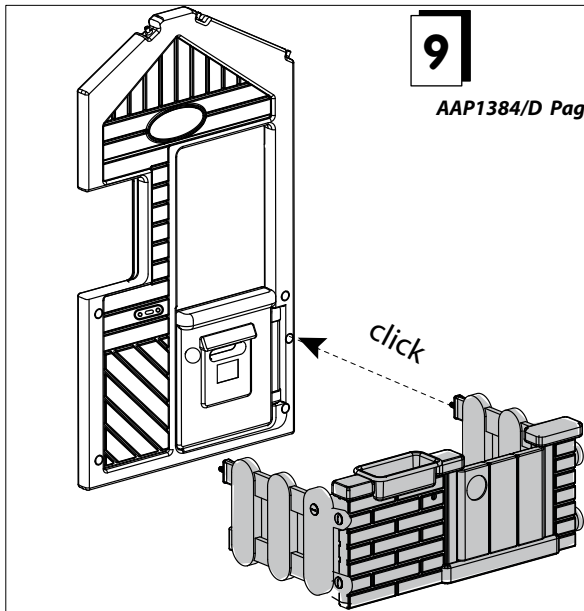
DA		X1	DB		X1	DC		X2
----	--	----	----	--	----	----	--	----



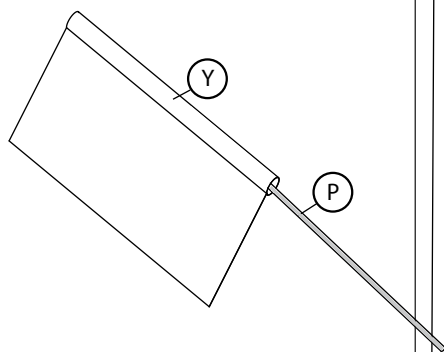
8



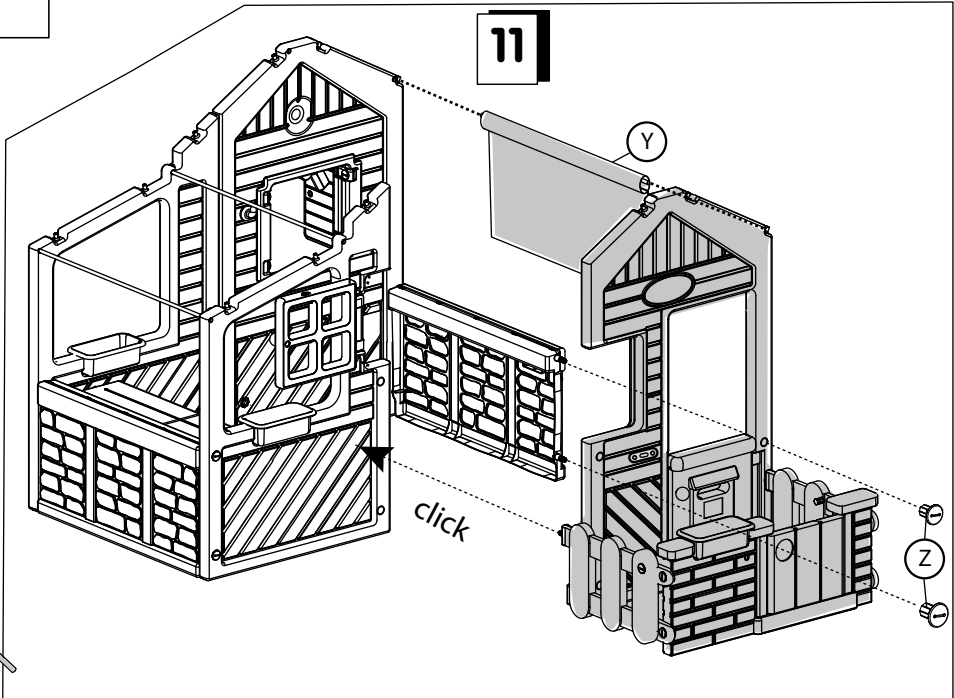
9



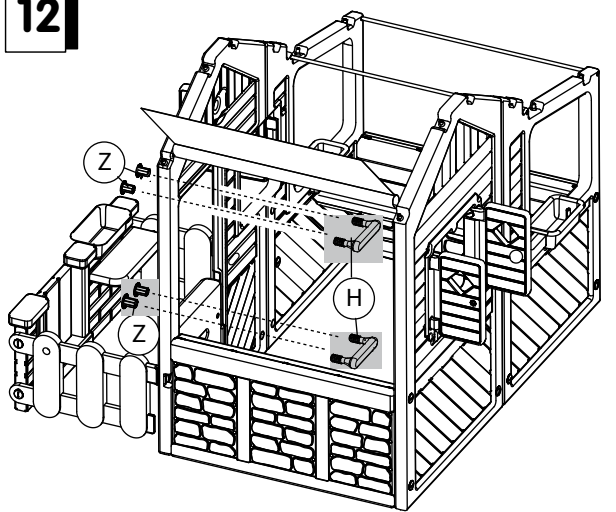
10



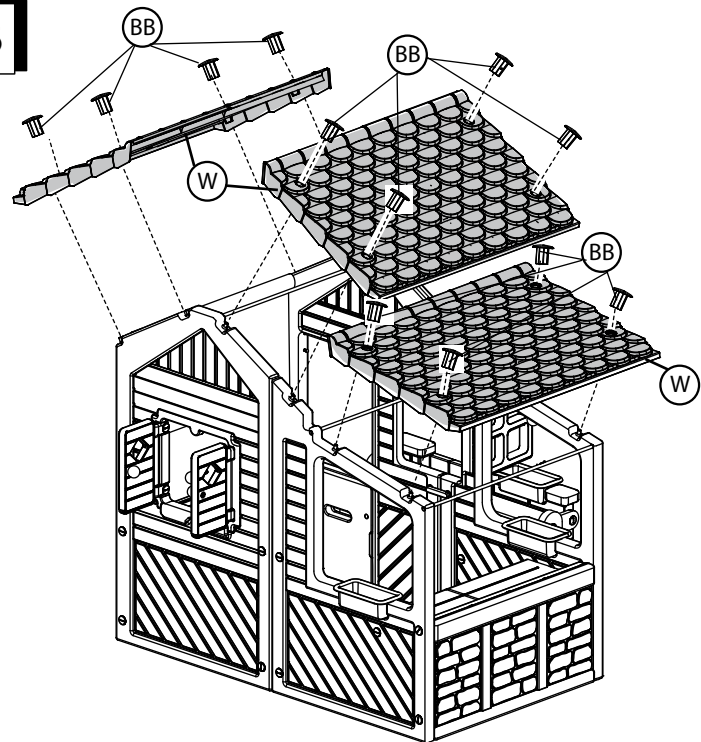
11



12



13







участок (расстояние до изделия мин. 2 м), чтобы нарушить функционирование и не повредить защиту, например, забор, гараж, дом, навесные трубопроводы, трубопроводы или электрические провода. В начале каждой игры проверьте состояние изделия (сборка, защита, пластиковые детали и/или электродетали). Затягивайте и закрепляйте предохранительные элементы и основные части по мере необходимости. При обнаружении дефекта не используйте изделие до его устранения. Несоблюдение инструкций может привести к падению, опрокидыванию и другим повреждениям. В зимний период нельзя допускать сильных ударов по изделию, из-за которых оно может повредиться. ВНИМАНИЕ! Только для использования в быту. Для использования внутри и вне помещения. Использовать исключительно мыльную воду. Любые изменения в оригинальной игрушке (например, добавление аксессуаров) должны выполняться в соответствии с инструкцией продавца к данной игрушке. Батарейки не подлежат перезарядке. Аккумуляторы должны извлекаться из игрушки перед подзарядкой. Аккумуляторы должны заряжаться под присмотром взрослых. Различные типы батареек или аккумуляторов, а также новые батарейки и старые не должны смешиваться. Должны использоваться исключительно батарейки и аккумуляторы рекомендованных типов или аналогичные. Батарейки и аккумуляторы должны устанавливаться в соответствии с полярностью. Использование батарейки и аккумуляторы должны извлекаться из игрушки. Контакты батарейки или аккумулятора не должны замыкаться друг с другом. Всегда вынимайте батарейки или аккумуляторы, когда игрушка долгое

время не используется.

**UA** Зберігайте цю інструкцію на випадок можливого використання у майбутньому. Попередження. Перед тим, як дати іграшку дитині, змініть повністю упаковку та інші непотрібні пакувальні предмети, щоб гарантувати безпеку дитини. Так як є небезпека задихнутися! Іграшка повинна збиратися тільки дорослими. УВАГА! Використовуйте лише під наглядом дорослих! Будь-яку скарпу повинен супроводжувати доказ придбання (квитанція). Деталі повинні бути обробленими дорослими за допомогою інструменту для уникнення ріжучих країв. Встановлювати лише на рівній, горизонтальній поверхні. Не встановлюйте на твердій поверхні, такої як бетон або асфальт, без накладення поштвопоглинаючого покриття. Виберіть чисту ділянку (відстань до виробу мин. 2 м-коди), щоб порушити функціонування і не пошкодити захист, наприклад, забір, гараж, будинок, навісні трубопроводы, трубопроводы або електричні дроти. На початку кожної гри перевіряйте стан виробу (збірка, захист, пластикові деталі і електродеталі). Затягніть або зафіксуйте елементи і основні частини, якщо це необхідно. Якщо виявлена несправність, не використовуйте пристрій, поки воно не буде відремонтовано. Недотримання інструкції може спровокувати падіння, перекидання або пошкодження. У холодну пору року не піддайте іграшку сильним ударам щоб уникнути її поломки. УВАГА! Тільки для домашнього використання. Зроблено для внутрішнього або зовнішнього використання. Використовуйте лише мильну воду. Будь-які зміни в оригінальній іграшці (наприклад, додавання

аксесуарів) повинні виконуватися відповідно до інструкції продавця до даної іграшки. Використовуйте лише аккумулятори відповідного типу! Вставляйте використані аккумулятори разом із побутовим сміттям. Здавайте їх до спеціального пункту збору або утилізації. Розряджені аккумулятори необхідно витягти з іграшки. Забороняється заряджати одноразові аккумулятори. Батарейки і аккумулятори перед зарядкою слід витягти з іграшки. Зарядка батарейкових аккумуляторів повинна проводитися тільки під наглядом дорослих. Не використовуйте одночасно нові і старі батарейки різних типів, а також нові аккумулятори разом із тими, які вже були у використанні. Не допускайте короткого замикання перемічок. Не вставляйте одночасно нові і старі аккумулятори. Не змішуйте лужні, стандартні (вугільно-цинкові) та батарейкові (нікель-кадмієві) аккумулятори. Аккумулятори мають бути видалені з іграшки перед перезарядженням. Аккумулятори мають перезаряджатися лише під наглядом дорослих. Різні види батарей або аккумуляторів або нові та використані батарейки чи аккумулятори не можна змішувати. Лише батарейки або аккумулятори рекомендованого типу або подібного типу мають використовуватися. Батарейки і аккумулятори мають бути розміщені згідно полярності. Використані батарейки і аккумулятори мають бути видалені з іграшки. Дотримуйтеся правил розміщення батарей та аккумуляторів, щоб попередити коротке замикання. Вимкніть іграшку після використання для економії заряду батарейок.

## التعليمات الهامة المطلوب الاحتفاظ بها.

"تحذير!" للحفاظ على سلامة الطفل، قم بإزالة جميع العناصر غير مطلوبة للعب والتي قد تشكل خطراً."

يجب أن يقوم بتجميع هذه اللعبة شخص بالغ مسئول

تنبيه! يستعمل قصراً تحت رقابة شخص بالغ! خطر الإختناق

يجب عدم استعمال هذا المنتج قبل تركيبه بشكل صحيح

يجب مراقبة الأطفال الذين يقل عمرهم عن أربع سنوات من قبل شخص راشد

كل شكوى يجب أن يرفق بها دليل الشراء (إيصال الخزينة).

يجب تركيب المجموعة فوق أرض مستوية ومسطحة.

لا يجوز القيام بالتركيب على أرض صلبة. مثل الخرسانة أو القير. بل يوصى بالاستعمال على سطوح مرنة ومخمدة للصدمات.

اختر منطقة خالية تماماً من أية عقبات (2 متر على الأقل من المنتج) والتي لا

تتعارض مع وظائف اللعب ولا تضر بالأمن، مثل الأسبجة، أو المرائب، أو

المنازل، أو الفروع المعلقة، أو الأنابيب أو الأسلاك الكهربائية

في بداية كل جلسة للعب، افحص بانتظام حالة المنتج (التجميع، و/أو

(الحماية، و/أو الأجزاء البلاستيكية و/أو الأجزاء الكهربائية

يجب إعادة شد أو تثبيت عناصر السلامة و الأجزاء الأساسية عند الضرور

إذا لاحظت أي عيب لا تستعمل المنتج إلا بعد إصلاح العيب.

إن عدم الالتزام بالإرشادات قد يكون سببا في السقوط أو الانقلاب أو الإضرار المختلفة بالمنتج.

أثناء موسم الشتاء لا تخطب بعنف اللعبة حتى لا تلحق بها الضرر.

لا تستعمل الأجهزة بأي طريقة من غير الطريقة الموصى بها

مخصص للاستعمال العائلي

معد للإستعمال في الداخل او الخارج

استعمل فقط الماء بالصابون.

يجب أنان يتوافق أي تعديل يتم إجراؤه في اللعبة الأصلية (مثل إضافة ملح .

على سبيل المثال) مع التعليمات المقدمة من قبل موزع التجزئة الأصلي للعبة

لا يجب إعادة شحن البطاريات.

يجب فك المراكز من اللعبة قبل شحنها.

لا يجب شحن المراكز إلا تحت رعاية شخص بالغ.

لا يجب استعمال أنواع بطاريات ومراكز مختلفة أو الجمع بين البطاريات والمراكز الجديدة والمستعملة.

يجب فقط استعمال البطاريات والمراكز المنصوح بها أو من نوع مشابه.

يجب مراعاة القطبية عند تركيب البطاريات والمراكز.

يجب فك البطاريات والمراكز المستعملة من اللعبة.

لا يجب تلامس أطراف البطارية أو المركز تقاديا لحدوث قصر دائرة.

يجب دائما فك البطاريات أو المراكز في حالة عدم استعمال اللعبة لمدة طويلة.



NUR FÜR DEN  
HÄUSLICHEN GEBRAUCH

### Site internet SAV France : [www.smoby.fr](http://www.smoby.fr)

**Assistance consommateurs à nous retourner en cas de problèmes** / Consumer assistance : for any problems, return this card /  
 Verbraucher-Info : Für weitere Auskünfte, senden Sie diese Karte bitte an / Klantenservice : voor inlichtingen, deze kaart naar ons terugsturen /  
 Atención al consumidor : para cualquier información, enviar esta tarjeta. / Assistenza per il consumatore : per informazioni, rispedire la presente cartolina.

**NOM / NAME :** .....  
**PRENOM / SURNAME :** .....  
**RUE / STREET :** .....  
**VILLE / TOWN :** .....  
**CODE POSTAL / POSTAL CODE :** .....  
**PAYS / COUNTRY :** .....  
**N° TEL :** .....

Réf.:  
**AAP1384/D**

Colors:

**Description du motif de la réclamation** / Cause for complaint / Grund der Beanstandung Omschrijving van de reden van de klacht / Detalle el motivo de su reclamación / Descizione del motivo del reclamo :

- Manquant** / Missing / Fehlende Teile / Tekort / Faltante / Mancante.
- Cassé** / Broken / Gebrochen / Gebroken / Rotura / Rotto.

**Autre** / Other reason / Andere / Andere reden / Otra razón / Altro motivo .....  
**Description ou numéro de la pièce demandée** / Description or number of part requested / Beschreibung oder nummer des gewünschten Teils / Omschrijving of nummer van het gevraagde onderdeel / Descripción o número de la pieza solicitada / Descizione o numero del pezzo richiesto : .....

.....  
 .....  
 .....

N° :     N° :     N° :     N° :     N° :     N° :     N° :   
 Qté : .....    Qté : .....    Qté : .....    Qté : .....    Qté : .....    Qté : .....    Qté : .....

Maison florale  
**Smoby**

**SMOBY TOYS S.A.S.**  
 Service après ventes, BP 7  
 39170 Lavans-les-St-Claude, France.  
[www.smoby.fr](http://www.smoby.fr)

**SMOBY TOYS GmbH**  
 Werkstraße 1  
 D-90765 Fürth, Germany.  
**SMOBY TOYS ESPAÑA, S.L.**  
 Polígono Industrial Bassa, C. Menorca  
 46190 Ribarroja Del Turia  
 Valencia, Spain.

**SMOBY TOYS ITALIA SpA**  
 Via 1° Maggio, 23  
 20096 Pioltello (MI), Italy.

**SIMBA SMOBY TOYS UK Ltd**  
 Broomfield House - Bolling Road  
 BRADFORD BD4 7BG, UK.

**SIMBA TOYS POLSKA Sp. z o.o.**  
 ul. 17-go Stycznia 56  
 02-146 Warszawa, Poland.

**SIMBA TOYS HUNGARIA Kft.**  
 Vendel Park, Budai u. 4.  
 2051 Biatorbágy, Hungary.

**SIMBA TOYS CZ, spol. s.r.o.**  
 Lidická 481,  
 273 51 Unhošť, Czech Republic.

**SIMBA/DICKIE SWITZERLAND AG**  
 Zürcherstrasse 505,  
 9015 St. Gallen, Switzerland.

**SIMBA TOYS AUSTRIA**  
 Handels GmbH & Co KG,  
 Jochen-Rindt-Str. 25  
 1230 Wien, Austria.

**SIMBA OYUNCAK PAZ. Ltd. Şti.**  
 İçerenköy Mahallesi  
 Huzur Hoca Caddesi  
 Piramit Grup İş Merkezi No. 57 Kat 2  
 34752 Ataşehir / İstanbul / Türkiye.

**SIMBA TOYS BULGARIA**  
 Симба Тойс България ЕООД,  
 гр. София, Студентски град,  
 ул. „Б. Стефанов“ 16

**SIMBA-DICKIE NORDIC AS**  
 Hauganveien 293  
 3178 Våle, Norway.

**SIMBA DICKIE FINLAND OY**  
 Sinikalliontie 3 B  
 02630 Espoo, Finland.

**N.V. SIMBA-DICKIE BELGIUM S.A.**  
 Moeskroensesteenweg 383C,  
 8511 Aalbeke, Belgium.

**SC SIMBA TOYS ROMANIA S.R.L.**  
 Str. Dura Nr. 3  
 430069, Baia Mare, Maramures,  
 Romania.

**SIMBA TOYS RUSSIA**  
 stroenie 7, vladenie "Tricolor"  
 mcr. Vostryakovo, Domodedovo,  
 Moscow region - Russia - zip  
 142072

**SIMBA TOYS UKRAINE Ltd**  
 42 Chervonotkatska street,  
 Kyiv 02660, Ukraine.

**SIMBA TOYS INDIA Pvt Ltd.**  
 903, Meadows, Saharplaza Complex  
 Andheri-Kurla Road, Andheri (East),  
 Mumbai 400059, India.

**SMOBY TOYS HONG KONG Ltd**  
 Unit 259-260,  
 2/F Tsim Sha Tsui Centre,  
 66 Mody Road, Tsim Sha Tsui East,  
 Kowloon, Hong Kong.

**SIMBA TOYS MIDDLE EAST**  
 Jebel Ali - FD 6  
 P.O. Box 61106, Dubai, U.A.E.

**SMOBY CHILE S.A.**  
 Avenida Providencia 1760,  
 Oficina 1701  
 Santiago, Chili.

**SIMBA IBERIA**  
 Avenida de la Industria 49  
 28108 Alcobendas,  
 Madrid, España.



**For UK enquiries only**  
 If you need any assistance, help or spare parts for this product,  
 please contact the customer care manager.

**SIMBA SMOBY TOYS UK Ltd**  
 Broomfield House  
 Bolling Road  
 BRADFORD BD4 7BG

tél : 01274765030  
 fax : 01274765031

care@smobytoys.co.uk