



# Tragbarer DVD-Player

## DVD-P 703



---

## Das Vorwort

Diese Bedienungsanleitung hilft Ihnen beim

- bestimmungsgemäßen und
- sicheren

Gebrauch Ihres DVD-Players.

## Die Zielgruppe dieser Bedienungsanleitung

Die Gebrauchsanleitung richtet sich an jede Person, die den DVD-Player

- aufstellt,
- bedient,
- reinigt
- oder entsorgt.

## Die Gestaltungsmerkmale dieser Bedienungsanleitung

Verschiedene Elemente der Gebrauchsanleitung sind mit festgelegten Gestaltungsmerkmalen versehen. So können sie leicht feststellen, ob es sich um

normalen Text,

- Aufzählungen oder
- ➔ Handlungsschritte

handelt.



### **Vorsicht!**

Entfernen Sie die Transportsicherung aus dem Disk-Fach, bevor Sie das Gerät in Betrieb nehmen.

# Inhaltsverzeichnis

<b>Sicherheit und Aufstellen des Geräts .....</b>	<b>5</b>	<b>Wie Sie allgemeine Geräte-Funktionen bedienen ....</b>	<b>22</b>
Sicherheit .....	5	Wie Sie das Display öffnen .....	22
Umgang mit Batterien .....	6	DVD-Player ein- und ausschalten .....	22
Aufstellen des Geräts .....	7	Wie Sie Disks einlegen .....	22
Verwendung in einem Auto .....	9	Wie Sie Disks entnehmen.....	23
<b>Die Beschreibung des Geräts.....</b>	<b>10</b>	Wie Sie die Lautstärke einstellen.....	23
Der Lieferumfang .....	10	Wie Sie das Display einstellen.....	23
Welche Disks Sie verwenden können .....	10	<b>Wie Sie das Gerät konfigurieren (DVD-Setup) .....</b>	<b>24</b>
Die besonderen Eigenschaften des Geräts .....	11	Wie Sie im Setup-Menü navigieren .....	24
Die Funktionen der Fernbedienung .....	12	Die SYSTEM-Einstellungen .....	25
Die Gerätefront .....	13	Spracheinstellungen .....	27
Die Geräteseite .....	14	VIDEO SETUP .....	28
<b>Wie Sie den DVD-Player anschließen .....</b>	<b>15</b>	Die Audio-Einstellungen.....	28
<b>Wie Sie Batterien in die Fernbedienung einlegen ....</b>	<b>17</b>	<b>Wie Sie das Gerät bedienen.....</b>	<b>29</b>
Bedienen mit der Fernbedienung .....	18	Die Disk einlegen und wiedergeben .....	29
<b>Wie Sie das Gerät zum Betrieb vorbereiten .....</b>	<b>19</b>	Die Wiederholfunktion.....	32
Wie Sie das Netzteil verwenden .....	19	Die programmierte Wiedergabe.....	33
Wie Sie den Kfz-Adapter verwenden .....	20	Die interaktiven Funktionstasten.....	34
Montage im Kraftfahrzeug.....	21	<b>Wie Sie das Gerät über den Dateimanager bedienen..</b>	<b>36</b>
Wie Sie einen Kopfhörer benutzen .....	21	Allgemeine Navigation .....	37
		Wiedergabe eines Titels .....	38
		MP3 Steuerungen .....	38

---

<b>Wie Sie das Gerät bei Picture CDs bedienen .....</b>	<b>39</b>	<b>Wie Sie Fehler beseitigen können.....</b>	<b>43</b>
Kompatible Picture-CDs.....	39	<b>Begriffe zum Nachschlagen.....</b>	<b>46</b>
Wiedergabe.....	39	<b>Technische Daten .....</b>	<b>47</b>
<b>Wie Sie die USB-Funktion, Speicherkarte SD/MMC</b>		<b>Wie Sie den Hersteller erreichen.....</b>	<b>48</b>
<b>bedienen .....</b>	<b>40</b>	<b>Entsorgungshinweise .....</b>	<b>48</b>
Speichermedium einsetzen.....	40	<b>Wie Sie das Gerät entsorgen .....</b>	<b>48</b>
Speichermedium entnehmen .....	41		
Wiedergabe von USB, Speicherkarte .....	41		
Zur Disk-Wiedergabe zurückkehren .....	41		
<b>Wie Sie das Gerät reinigen .....</b>	<b>42</b>		
Wie Sie den DVD-Player reinigen.....	42		
Wie Sie Disks handhaben.....	42		
Wie Sie Disks reinigen können .....	43		

# Sicherheit und Aufstellen des Geräts

Lesen Sie bitte alle Sicherheitshinweise sorgfältig durch und bewahren Sie diese für spätere Fragen auf. Befolgen Sie immer alle Warnungen und Hinweise in dieser Bedienungsanleitung und auf der Rückseite des Geräts.

## Sicherheit

### Vorsicht!

- Das Gerät darf nur an eine Netzspannung von 110 - 240 V~, 50/60 Hz angeschlossen werden. Versuchen Sie niemals, das Gerät mit einer anderen Spannung zu betreiben.
- Verwenden Sie nur das mitgelieferte Netzteil.
- Das Netzteil darf erst angeschlossen werden, nachdem die Installation vorschriftsmäßig beendet ist.
- Wenn das Netzteil defekt ist bzw. wenn das Gerät sonstige Schäden aufweist, darf es nicht in Betrieb genommen werden.
- Beim Abziehen des Netzteils von der Steckdose am Stecker ziehen - nicht am Kabel.
- Vermeiden Sie den Kontakt des Gerätes mit Wasser oder Feuchtigkeit.
- Nehmen Sie das Gerät nicht in der Nähe von Badewannen, Swimmingpools oder spritzendem Wasser in Betrieb.
- Stellen Sie keine Behälter mit Flüssigkeit, z.B. Blumenvasen, auf das Gerät. Diese könnten umfallen, und die auslaufende Flüssigkeit kann zu erheblicher Beschädigung bzw. zum Risiko eines elektrischen Schlages führen.
- Sollten Fremdkörper oder Flüssigkeit in das Gerät gelangen, ziehen Sie sofort den Netzstecker aus der Steckdose. Lassen Sie das Gerät von qualifiziertem Fachpersonal überprüfen, bevor Sie es wieder in Betrieb nehmen. Andernfalls besteht die Gefahr eines elektrischen Schlags.
- Öffnen Sie nicht das Gehäuse. Andernfalls besteht die Gefahr eines elektrischen Schlags.
- Versuchen Sie niemals ein defektes Gerät selbst zu reparieren. Wenden Sie sich immer an eine unserer Kundendienststellen.
- Öffnen Sie das Gerät auf keinen Fall – dies darf nur der Fachmann.
- Fremdkörper, z.B. Nadeln, Münzen, etc., dürfen nicht in das Innere des Gerätes fallen.

- Es dürfen keine offenen Brandquellen, wie z.B. brennende Kerzen auf das Gerät gestellt werden.
- Lassen Sie Kinder niemals unbeaufsichtigt dieses Gerät benutzen.
- Überlassen Sie Wartungsarbeiten stets qualifiziertem Fachpersonal. Andernfalls gefährden Sie sich und andere.
- Das Gerät bleibt auch in ausgeschaltetem Zustand Standby mit dem Stromnetz verbunden. Ziehen Sie den Stecker des Netzteils aus der Steckdose, falls Sie das Gerät über einen längeren Zeitraum nicht benutzen. Ziehen Sie nur am Netzstecker.
- Hören Sie Musik nicht mit großer Lautstärke. Dies kann zu bleibenden Gehörschäden führen.

## Umgang mit Batterien

- Achten Sie darauf, dass Batterien nicht in die Hände von Kindern gelangen. Kinder könnten Batterien in den Mund nehmen und verschlucken. Dies kann zu ernsthaften Gesundheitsschäden führen. In diesem Fall sofort einen Arzt aufsuchen!
- Normale Batterien dürfen nicht geladen, erhitzt oder ins offene Feuer geworfen werden (Explosionsgefahr!).
- Tauschen Sie schwächer werdende Batterien rechtzeitig aus.
- Tauschen Sie immer alle Batterien gleichzeitig aus und verwenden Sie Batterien des gleichen Typs.

**Vorsicht!**

- Ausgelaufene oder beschädigte Batterien können bei Berührung mit der Haut Verätzungen verursachen. Benutzen Sie in diesem Fall geeignete Schutzhandschuhe. Reinigen Sie das Batteriefach mit einem trockenen Tuch.
- Normale Batterien dürfen nicht geladen, erhitzt oder ins offene Feuer geworfen werden (**Explosionsgefahr!**).

**Wichtiger Hinweis zur Entsorgung:**

Batterien können Giftstoffe enthalten, die die Gesundheit und die Umwelt schädigen.

- Entsorgen Sie die Batterien deshalb unbedingt entsprechend der geltenden gesetzlichen Bestimmungen. Werfen Sie die Batterien niemals in den normalen Hausmüll.

**Aufstellen des Geräts**

- Stellen Sie das Gerät auf einen festen, sicheren und horizontalen Untergrund. Sorgen Sie für gute Belüftung.
- Stellen Sie das Gerät nicht auf weiche Oberflächen wie Teppiche, Decken oder in der Nähe von Gardinen und Wandbehängen auf. Die Lüftungsöffnungen

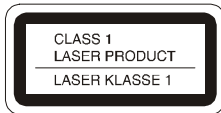
könnten verdeckt werden. Die notwendige Luftzirkulation kann dadurch unterbrochen werden. Dies könnte möglicherweise zu einem Gerätebrand führen.

- Die Lüftungsschlitze müssen stets frei bleiben. Sie dürfen nicht durch Gardinen, Decken oder Zeitungen verdeckt werden
- Stellen Sie das Gerät nicht in der Nähe von Wärmequellen wie Heizkörpern auf. Vermeiden Sie direkte Sonneneinstrahlungen und Orte mit außergewöhnlich viel Staub.
- Beachten Sie, dass die Gerätefüße u.U. farbige Abdrücke auf bestimmten Möbeloberflächen hinterlassen könnten. Verwenden Sie einen Schutz zwischen Ihren Möbeln und dem Gerät.
- Der Standort darf nicht in Räumen mit hoher Luftfeuchtigkeit, z.B. Küche oder Sauna, gewählt werden, da Niederschläge von Kondenswasser zur Beschädigung des Gerätes führen können. Das Gerät ist für die Verwendung in trockener Umgebung und in gemäßigttem Klima vorgesehen und darf nicht Tropf- oder Spritzwasser ausgesetzt werden.
- Sie dürfen das Gerät nur in waagerechter Position betreiben.
- Halten Sie das Gerät von Geräten fern, die starke Magnetfelder erzeugen.

- Bei Verwendung von Energiesparlampen in unmittelbarer Nähe kann ggf. die Funktion des Gerätes beeinträchtigt werden.
  - Stellen Sie keine schweren Gegenstände auf das Gerät.
  - Wenn Sie das Gerät von einer kalten in eine warme Umgebung bringen, kann sich im Inneren des Geräts Feuchtigkeit niederschlagen. Warten Sie in diesem Fall etwa eine Stunde, bevor Sie ihn es Betrieb nehmen.
  - Verlegen Sie das Netzkabel so, dass niemand darüber stolpern kann.
  - Die Steckdose sollte möglichst nah am Gerät sein.
  - Zur Netzverbindung Netzstecker vollständig in die Steckdose stecken.
  - Verwenden Sie einen geeigneten, leicht zugänglichen Netzanschluss und vermeiden Sie die Verwendung von Mehrfachsteckdosen!
  - Netzteil bzw. Stecker nicht mit nassen Händen anfassen, Gefahr eines elektrischen Schlages!
  - Bei Störungen oder Rauch- und Geruchsbildung aus dem Gehäuse sofort Netzstecker aus der Steckdose ziehen!
  - Ziehen Sie vor Ausbruch eines Gewitters den Netzstecker aus der Steckdose.
  - Wenn das Gerät längere Zeit nicht benutzt wird, z.B. vor Antritt einer längeren Reise, ziehen Sie den Netzstecker aus der Steckdose.
  - Zu hohe Lautstärke, besonders bei Kopfhörern, kann zu Gehörschäden führen.
  - Das Gerät nicht in einem geschlossenen und in der prallen Sonne geparkten Wagen liegen lassen, da sich sonst das Gehäuse verformen kann.
- Fernbedienung:**
- Wenn das Gerät längere Zeit nicht betrieben wird, entnehmen Sie alle Batterien, da diese auslaufen und Gerät beschädigen können.
- Display:**
- LCD-Display nicht berühren!



- Ein DVD-Player verwendet einen unsichtbaren Laserstrahl. Dieser kann Ihre Augen bei falscher Handhabung verletzen. Schauen Sie niemals in die geöffnete Disk-Schublade.
- Dieses Gerät wurde als Laser-Gerät der Klasse 1 (CLASS 1 LASER) eingestuft. Der entsprechende Aufkleber (CLASS 1 LASER PRODUCT) befindet sich auf der Rückseite des Geräts.



## Verwendung in einem Auto

- Wenn Rauch aus dem Gerät austritt, müssen Sie sofort den Adapter des Zigarettenanzünders abziehen.
- Lassen Sie den DVD Player zur Vermeidung von Funktionsstörungen und Beschädigungen durch Sonnenhitze nicht im Auto liegen, vor allem nicht auf dem Armaturenbrett.
- Verwenden Sie nur den mitgelieferten Kfz-Adapter.

## Die Beschreibung des Geräts

### Der Lieferumfang

Bitte stellen Sie sicher, dass alle nachfolgend aufgeführten Zubehörteile vorhanden sind:

- Der DVD-Player
- Tragetasche
- eine Fernbedienung inkl. Knopfzelle (3 V, CR2025),
- ein AV-Adapterkabel,
- ein Kfz-Adapter,
- ein Netzteil,
- ein Ohrhörer,
- zwei Kfz-Montageriemen,
- diese Bedienungsanleitung.

### Welche Disks Sie verwenden können

Der DVD-Player **Dual DVD-P 703** ist mit den DVD-, CD-, CD/RW-, JPEG-CD-, MP3-CD-Medien kompatibel. Sie können alle hier erwähnten Disks mit diesem Gerät ohne Adapter abspielen. Um eine Funktionsstörung zu vermeiden, dürfen Sie keinen 8 cm-Adapter für die Disks verwenden. 8 cm-Disks können Sie ohne Adapter benutzen.



Disk-Größe 12 cm  
 Single side, single layer/single  
 side double layer  
 PAL/NTSC DVD-Disk  
 Spielzeit 135 min. bzw. 240 min. max.



Disk-Größe 12 cm/8 cm CDs  
 Spielzeit 74 min. bzw. 24 min. max.

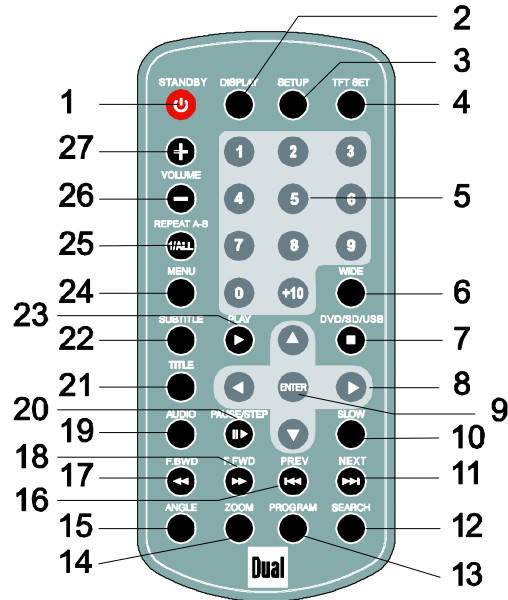
Sie dürfen nur die genannten Disks in dieses Gerät einlegen. Dadurch vermeiden Sie Beschädigungen des DVD-Players.

➔ Wenn Sie das Gerät transportieren, entfernen Sie die Disk aus dem Laufwerk.

## Die besonderen Eigenschaften des Geräts

- **Multifunktions-Player:**  
Je nach Art der eingelegten Disk (DVD, DVD+R/RW, CD, CD-R, CD/RW, JPEG-CD, MP3-CD) haben Sie verschiedene Bedienungsmöglichkeiten.
- **Überragende Klangqualität:**  
Das Gerät gibt DVDs, CDs, MP3-CDs, CD/RWs mit einem hervorragendem Klang wieder.
- **MP3-Format:** Der DVD-Player kann auch MP3-CDs wiedergeben. max. Datenbitrate MP3: 320 kBit/s
- **Resume-Funktion:**  
Mit der Resume-Funktion können Sie eine Disk zu einem späteren Zeitpunkt genau an der Stelle weitersehen bzw. -hören, an der die Wiedergabe mit der Taste ■ unterbrochen wurde.
- **Standbild:**  
Der DVD-Player verfügt durch digitale Technik über ein brillantes und störungsfreies Standbild.
- **Zoom-Funktion:**  
Die Zoom-Funktion erlaubt bei laufender Wiedergabe die Vergrößerung des Bildes.
- Das Gerät verfügt über einen USB-Anschluss sowie einen integrierten Kartenleser für SD/MMC-Speicherkarten. Zum Betrieb des Gerätes benötigen Sie eine der dargestellten Speicherkarten (SD, MMC). Die Fotos, Videos oder Musikfiles müssen sich auf der Speicherkarte befinden.
- Das Gerät besitzt einen hochauflösenden LCD/TFT-Monitor mit 480 x 234 Bildpunkten.
- Der Monitor besitzt eine Bilddiagonale von 17,8 cm im Format 16:9.
- Über den A/V-Ausgang können Sie die Bild- und Tonsignale an ein externes Gerät übertragen.
- Das Gerät verfügt über zwei Kopfhöreranschlüsse.

## Die Funktionen der Fernbedienung

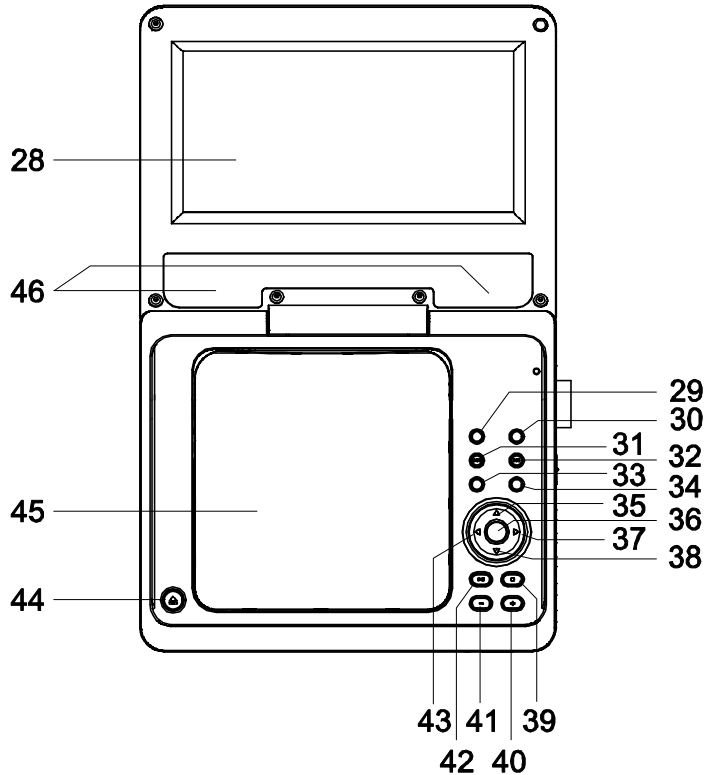


### Funktionen der einzelnen Tasten

1	STANDBY	Gerät ein-, ausschalten (Standby)
2	DISPLAY	Informationen bei Wiedergabe
3	SETUP	Systemmenü: Gerät konfigurieren
4	TFT SET	Farbe und Helligkeit des LDCs einstellen

5	0 ... 9, +10	Zifferntasten, 10 Titel weiterspringen
6	WIDE	Umschaltung Bildformat
7	■ STOP	STOP, Quelle einstellen: CD/DVD, SD/MMC, USB,
8	▲▶▼◀	Cursor-Tasten zur Navigation
9	ENTER	ENTER, Eingabe bestätigen
10	SLOW	Zeitlupe
11	▶▶ NEXT	SKIP vorwärts
12	SEARCH	Suchfunktion
13	PROGRAM	Programmierungsfunktion
14	ZOOM	Zoomfunktion
15	ANGLE	Kamera-Blickwinkel
16	◀◀ PREV	SKIP rückwärts
17	◀◀ F.BWID	Schnellrücklauf
18	▶▶ F.FWD	Schnellvorlauf
19	AUDIO	Einstellung (Sprache, Kanal li., re.)
20	▶ PAUSE	PAUSE, STEP
21	TITLE	Titel-Menü der Disc einblenden
22	SUBTITLE	Untertitel-Menü
23	▶ PLAY	PLAY, PAUSE
24	MENU	DVD-Hauptmenü
25	REPEAT 1/ALL/A-B	Wiederholungsfunktionen
26	VOLUME -	Lautstärke leiser
27	VOLUME +	Lautstärke lauter

## Die Gerätefront

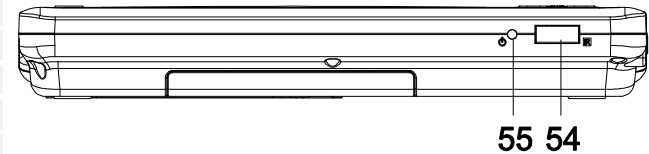
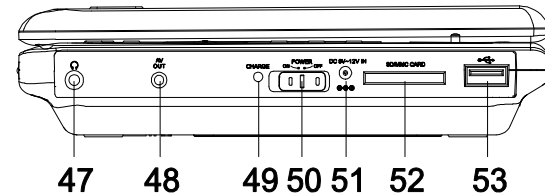


28		TFT/LCD-Display
29	TITLE	Titelmenü
30	AUDIO	Audioeinstellung
31	⏮ ⏮	SKIP rückwärts, Schnelrücklauf
32	⏭ ⏭	SKIP vorwärts, Schnellvorlauf
33	SETUP	Systemmenü
34	DISPLAY	Informationen bei Wiedergabe
35	▲	Cursor-Taste zur Navigation
36	ENTER	ENTER-Taste
37	▶	Cursor-Taste zur Navigation
38	▼	Cursor-Taste zur Navigation
39	■ STOP	STOP, Quelle einstellen: CD/DVD, DVD/SD/USB
40,	- VOLUME +	Lautstärke einstellen
41		
42	PLAY/PAUSE	Wiedergabe starten, PAUSE
43	◀	Cursor-Taste zur Navigation
44	OPEN	Disk-Fach öffnen
45		Disk-Fach
46		Lautsprecher

## Die Geräteseite

Auf der Gerätevorderseite befindet sich die Power-LED sowie der Fernbedienungsempfänger.

Auf der rechten Geräteseite sind die Anschlüsse für das Netzteil sowie die Kopfhörer und die USB, SD/MMC-Steckplätze.



47		Kopfhöreranschluss, 3,5 mm Klinke
48	AV OUT	Audio-/Videoausgang
49	CHARGE	Ladeanzeige
50	POWER ON/OFF	Einschalten, Ausschalten
51	DC IN 9 V	Anschluss Netzteil
52	SD/MMC CARD	Kartenschacht SD/MMC-Karten
53		USB-Anschluss
54	REMOTE SENSOR	Fernbedienungsempfänger
55		Power-LED

## Wie Sie den DVD-Player anschließen



### Achtung!

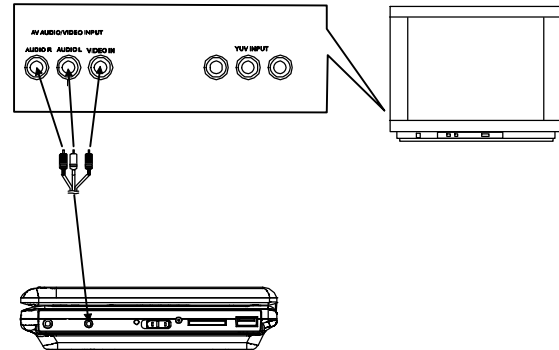
Bevor Sie den DVD-Player an ein TV-Gerät oder eine Stereo-/Surround-Anlage anschließen, müssen Sie zunächst alle Geräte ausschalten und die jeweiligen Netzstecker aus den Steckdosen ziehen. Andernfalls können Sie den DVD-Player beschädigen.

Auf der Geräteseite befinden sich alle Anschlüsse, um den DVD-Player an externe Geräte anzuschließen.

### Bild und Ton über TV-Gerät wiedergeben

- ➔ Verbinden Sie den Ausgang AV OUT mit dem Eingang VIDEO IN am TV-Gerät. Verwenden Sie zur Verbindung das mitgelieferte AV-Kabel.
- ➔ Wenn Sie Ihr TV-Gerät auch zur Audiowiedergabe benutzen, müssen Audio-Eingangsbuchsen AUDIO IN oder ein Scart-Adapter zur Tonausgabe zur Verfügung stehen.
- ➔ Verbinden Sie den Ausgang AV OUT mit dem Eingang AUDIO IN R/L am TV-Gerät, um den Ton über das TV-Gerät wiederzugeben.

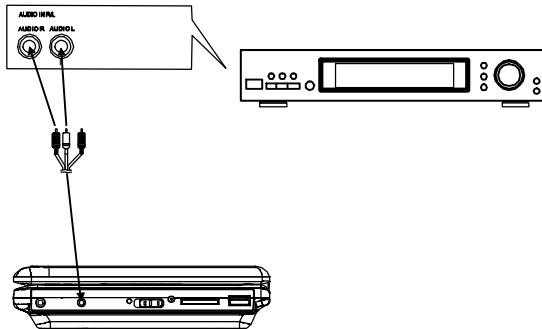
- ➔ Verwenden Sie zur Verbindung das mitgelieferte AV-Kabel.
- Linker Kanal: weißer Stecker
- Rechter Kanal: roter Stecker



## Ton über Receiver wiedergeben

Parallel zum TV-Gerät können Sie den Ton auch gleichzeitig über eine angeschlossene Stereo-/Surround-Anlage wiedergeben lassen.

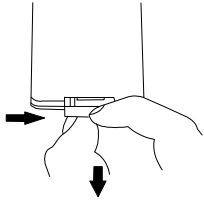
- ➔ Verwenden Sie zur Verbindung das mitgelieferte AV-Kabel.
- ➔ Schließen Sie den DVD-Player über AV OUT an den Eingang AUDIO IN R/L des Receivers an.



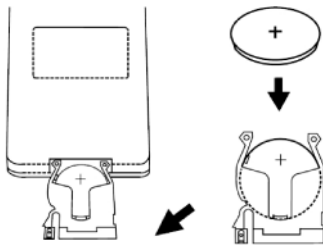


## Wie Sie Batterien in die Fernbedienung einlegen

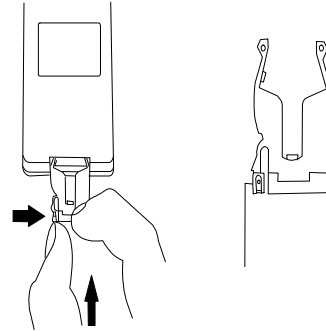
- Entfernen Sie die Klappe des Batteriefachs. Drücken Sie dazu zuerst die Rastfeder nach innen und ziehen Sie dann die Klappe heraus.



- Legen Sie eine Batterie (CR 2025) ein. Beachten Sie dabei die Markierungen für die Polung (+ / -) im Innern des Fachs.



- Schließen Sie das Batteriefach wieder. Drücken Sie dazu die Rastfeder nach innen und schieben Sie dann die Klappe in die Fernbedienung.



- Schließen Sie den Batteriefachdeckel wieder sorgfältig, bis der Deckel einrastet.
- Die Batterien dürfen nicht aufgeladen, kurzgeschlossen, geöffnet, erwärmt oder in ein Feuer geworfen werden.
- Tauschen Sie schwächer werdende Batterien rechtzeitig aus.
- Auslaufende Batterien können Beschädigungen an der Fernbedienung verursachen. Wenn der DVD-Player längere Zeit nicht benutzt wird, nehmen Sie die Batterien aus der Fernbedienung.

## **Wichtiger Hinweis zur Entsorgung:**

Batterien können Giftstoffe enthalten, die die Umwelt schädigen.

- ➔ Entsorgen Sie die Batterien deshalb unbedingt entsprechend der geltenden gesetzlichen Bestimmungen. Werfen Sie die Batterien niemals in den normalen Hausmüll.

## **Bedienen mit der Fernbedienung**

Mit der Infrarot-Fernbedienung können die wichtigsten Funktionen des Gerätes bequem vom Sitzplatz aus bedient werden. Identische Beschriftung auf Fernbedienung und Gerät bedeutet identische Funktionen (Pos. 42 Gerät, Pos. 23 Fernbedienung).

Bei Bedienung des Gerätes mit der Fernbedienung ist folgendes zu beachten:

- Die Fernbedienung (Sender) auf den Empfänger REMOTE SENSOR des Geräts richten. Maximale Entfernung: ca. 4 Meter, Empfangswinkel ca. 30°.
- Es muss Sichtverbindung zwischen Sender und Empfänger gewährleistet sein.
- Nimmt die Reichweite der Fernbedienung ab, sollten die Batterien gegen neue ausgetauscht werden.

## Wie Sie das Gerät zum Betrieb vorbereiten

Sie können das Gerät mit dem Steckernetzteil an das normale Stromnetz (230 V ~ / 50 Hz) anschließen. Verwenden Sie nur das im Lieferumfang enthaltene Netzteil. Bei Verwendung eines anderen Adapters kann das Gerät beschädigt werden.

Die beim Betrieb entstehende Wärme muss durch ausreichende Luftzirkulation abgeführt werden. Deshalb darf das Gerät nicht abgedeckt oder in einem geschlossenen Schrank untergebracht werden. Sorgen Sie für einen Freiraum von mindestens 10 cm um das Gerät.

## Wie Sie das Netzteil verwenden

Sie können diesen tragbaren DVD-Player über den Systemakku oder an der Steckdose über das mitgelieferte Steckernetzteil (AC-Adapter) betreiben.

Wenn Sie das Netzteil anschließen, wird das Gerät über das Netzteil gespeist.

### Hinweis:

Der Akku wird nur im ausgeschalteten Zustand des Gerätes aufgeladen.

### Vorsicht!

- Schalten Sie Ihren DVD-Player stets aus, bevor Sie das Netzteil anschließen oder trennen.
- Verwenden Sie nur das mitgelieferte Netzteil. Die Verwendung eines anderen Netzteils kann zu Beschädigungen führen.
- Bei längerer Verwendung kann es zu Erhitzung des Netzteils kommen. Dies ist völlig normal.
- Ziehen Sie bei Nichtverwendung den Stecker aus der Steckdose. Ziehen Sie am Stecker und nicht am Kabel. Ziehen Sie vor Ausbruch eines Gewitters den Netzstecker. Wenn das Gerät längere Zeit nicht benutzt wird, z.B. vor Antritt einer längeren Reise, ziehen Sie den Netzstecker.

**Anmerkung:**

- Laden Sie den Akku vor der ersten Verwendung vollständig auf.
- Die Dauer für ein komplettes Aufladen beträgt ca. 4 bis 5 Stunden. Das Gerät muss dazu ausgeschaltet sein.
- Die blinkende Lade-LED CHARGE zeigt, dass der Akku geladen wird. Bei vollständiger Ladung stoppt das Blinken und die LED leuchtet dauerhaft.

**Anmerkung:**

Wenn der Akku aufgeladen ist, muss der Adapter vom Akku und von der Netzsteckdose getrennt werden. Die Spielzeit beträgt ca. 2 Stunden bei Voll-Ladung.

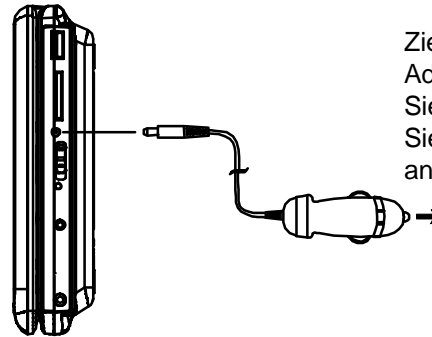
LADE-LED	Status
blinkt rot	Akku wird geladen
leuchtet rot	Akku voll geladen

**Wie Sie den Kfz-Adapter verwenden****Anmerkung:**

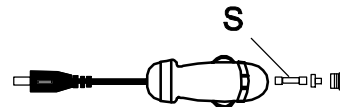
Verwenden Sie nur den im Lieferumfang enthaltenen Kfz-Adapter.

Bei Verwendung eines anderen als des im Lieferumfang enthaltenen Kfz-Adapters für den Zigarettenanzünder wird die Garantie ungültig.

Im Stecker für den Zigarettenanzünder wird eine Feinsicherung von 3,15 A verwendet. Diese Sicherung darf auf keinen Fall durch ein anderes Modell ersetzt werden.



Ziehen Sie den Kfz-Adapter ab und schalten Sie das Gerät aus, bevor Sie die anderen Kabel anschließen.



## Montage im Kraftfahrzeug

### **Sicherheit!**

Gerät vor Fahrtantritt an den Kopfstützen befestigen.

Die Anbringung im Auto darf die Funktion der vorhandenen Sicherheitseinrichtungen (Airbags, Sicherheitsgurte) nicht beeinträchtigen.

Bei Zweifeln in Fragen der sicheren Montage im Kraftfahrzeug, wenden Sie sich bitte an den Fahrzeug-Hersteller.

Der Fahrer darf durch das Gerät nicht abgelenkt werden. Deshalb DVD-Player so anbringen, dass der Fahrer den Monitor nicht einsehen kann.

Der DVD-Player kann am Zigarettenanzünder Ihres Kraftfahrzeuges angeschlossen werden.

**Voraussetzung:** Die Buchse des Zigarettenanzünders muss sauber sein, da sich bei schlechtem Kontakt der Adapter stark erwärmen kann.

Um eine Entleerung Ihrer Auto-Batterie zu vermeiden, den Adapter, bei Nichtbenützen des DVD-Players, aus dem Zigarettenanzünder ziehen.

### **Montage an der Kopfstütze**

Der DVD-Player wird mit der mitgelieferten Tasche an der Kopfstütze befestigt.

Legen Sie den DVD-Player in die Tragetasche ein und sichern Sie diesen mit den Montageriemen.

Montieren Sie die Tasche samt DVD-Player an der Kopfstütze. Überprüfen Sie vor Fahrtantritt den festen Sitz.

## Wie Sie einen Kopfhörer benutzen

### **Gehörschäden!**

Hören Sie Disks nicht mit großer Lautstärke über Kopfhörer. Dies kann zu bleibenden Gehörschäden führen. Regeln Sie vor der Verwendung von Kopfhörern die Gerätelautstärke auf minimale Lautstärke.

Wenn Sie einen Kopfhörer (Ohrhörer im Lieferumfang) anschließen, sind die Lautsprecher stumm geschaltet.

- ➔ Verwenden Sie nur Kopfhörer mit 3,5 Millimeter Klinkenstecker.
- ➔ Stecken Sie den Stecker des Kopfhörers in die Kopfhörer-Buchse des Geräts.

Die Klangwiedergabe erfolgt jetzt ausschließlich über den Kopfhörer.

- ➔ Wenn Sie wieder über die Lautsprecher hören möchten, ziehen Sie den Stecker des Kopfhörers aus der Kopfhörer-Buchse des Geräts.

## Wie Sie allgemeine Geräte-Funktionen bedienen

### Wie Sie das Display öffnen

- Das Display zum Betrieb nach oben schwenken.
- Zum Schließen das Display wieder nach unten schwenken.



#### **Vorsicht!**

Entfernen Sie die Transportsicherung aus dem Disk-Fach, bevor Sie das Gerät in Betrieb nehmen.

### DVD-Player ein- und ausschalten

Mit dem Schalter POWER 50 können Sie den DVD-Player ein- bzw. ausschalten.

POWER-LED	Status
Aus	Schalter auf OFF
leuchtet grün	Schalter auf ON

Nach dem Einschalten schaltet sich das Display ein, der DVD-Player beginnt das Medium im Laufwerk einzulesen, „Lesen“ erscheint im Display. Befindet sich kein Medium im Display erscheint „Keine Disk“ im Display.

**Ausschalten:** Schalter POWER 50 auf OFF stellen.

### Wie Sie Disks einlegen

- Drücken Sie OPEN 44, das Disk-Fach öffnet sich.
- Legen Sie die Disk mit der bedruckten Seite nach oben in das Disk-Fach und drücken Sie die Disk auf die Arretierstifte. Die Disk muss fest auf dem Teller liegen.

#### **Hinweis:**

Das Disk-Fach öffnet sich nach oben. Dabei darf es durch keine Gegenstände behindert werden.

Bei geöffnetem Disk-Fach ist darauf zu achten, dass keine Fremdgegenstände in das Gerät gelangen können.

Die Linse des Laserabtasters darf auf keinen Fall berührt werden.

- Schließen Sie das Disk-Fach wieder. Der Einlesevorgang beginnt, „Lesen“ erscheint im Display.

## Wie Sie Disks entnehmen

- Öffnen Sie das Disk-Fach, der Deckel schwenkt nach oben.
- Greifen Sie in die seitliche Griffmulde und entnehmen Sie die Disk vorsichtig nach oben.

## Wie Sie die Lautstärke einstellen

Drücken Sie die Tasten VOL+ / VOL- 26, 27 bzw. 40, 41, um die gewünschte Lautstärke einzustellen.

- VOL+: lauter,
- VOL-: leiser.

## Wie Sie das Display einstellen

Drücken Sie die Taste TFT SET 4, um die Helligkeit und die Farbe des Displays einzustellen.

- Verändern Sie die Einstellung mit den Cursortasten ◀ ▶.
- Drücken Sie die Taste TFT SET 4, um zwischen den Einstellungen zu wechseln.

## Wie Sie das Gerät konfigurieren (DVD-Setup)

Bevor Sie einen DVD-Film oder eine andere Disk in das Gerät einlegen, sollten Sie die folgenden Einstellungen vornehmen:

→ Drücken Sie die SETUP-Taste 3.

Auf dem Bildschirm wird das Setup-Menü SYSTEM SETUP angezeigt. Sie können folgende Einstellungen in den Untermenüs anpassen:

<b>Menü</b>	<b>Grundeinstellung</b>
<b>Untermenü</b>	TV SYSTEM
	LCD MODE
	TV TYP
	PASSWORD
	ALTERSBEGRENZUNG
	WERKSEINSTELLUNG
	ZURÜCK

<b>Menü</b>	<b>Sprache</b>
<b>Untermenü</b>	OSD
	AUDIO
	UNTERT
	MENU
	ZURÜCK

<b>Menü</b>	<b>Video</b>
<b>Untermenü</b>	HELLIGKEIT
	KONTRAST
	FARBE
	SÄTTIGUNG
	ZURÜCK

<b>Menü</b>	<b>LAUTSPRECHER</b>
<b>Untermenü</b>	DOWNMIX
	ZURÜCK

## Wie Sie im Setup-Menü navigieren

- Wählen Sie ein Untermenü mit den Cursortasten 8, die farbige Markierung zeigt Ihre Auswahl an.
- Bestätigen Sie mit ENTER 9, das Untermenü wird geöffnet, die aktive Einstellung ist farbig markiert.
- Nehmen Sie die Einstellungen im Untermenü mit den Cursortasten 8 vor.
- Drücken Sie zum Bestätigen die ENTER-Taste 9, die farbige Markierung springt zum Untermenü zurück.
- Wählen Sie das Menü mit der Cursortaste ▲ 8 aus, dann können Sie mit der Taste ▶ das nächste Menü wählen.
- Wenn Sie das Setup-Menü verlassen möchten, drücken die SETUP-Taste 3.



## Die SYSTEM-Einstellungen

### TV SYSTEM

Hier können Sie zwischen PAL, NTSC bzw. AUTO umschalten.

→ Wählen Sie PAL für den europäischen Raum.

### LCD MODE

Es stehen Ihnen zwei Einstellungen zur Verfügung:

4:3 (Normal):

Bei diesem Bildformat wird eine Breitbildaufzeichnung so verändert, dass der wichtigste Teil des Bildes immer in der Mitte eines 4:3-Bildes angezeigt wird.

16:9 (Breitbild):

Wird auch Kinoformat genannt. Falls Sie das Gerät mit einem Breitbildschirm verbinden, ist das die richtige Einstellung.

### TV TYPE

Hier können Sie die Darstellung bei unterschiedlichem Video-Ausgangsmaterial der Bildschirmgröße anpassen.

Passen Sie diese Einstellungen auch bei der Wiedergabe über einen extern angeschlossenen TV an.

Wenn man Bilder in einem Seitenverhältnis von 16:9 auf einem Bildschirm im Seitenverhältnis 4:3 darstellen will, gibt es zwei Möglichkeiten:

**4:3PS:** Das Bild wird rechts und links beschnitten. Man verliert dabei Teile des Bildes.

**4:3LB:** Oben und unten werden schwarze Balken angezeigt (= Letterbox). Das Bild wird etwas kleiner dargestellt.

**16:9:** Originaldarstellung im Format 16:9.

### PASSWORT

Das Passwort kann von Ihnen definiert werden. Gehen Sie wie folgt vor:

- Wählen Sie PASSWORT und bestätigen Sie mit ENTER 9 oder drücken Sie die Taste ▶ .
- Das Eingabefeld öffnet sich.
- Geben Sie jetzt mit den Zifferntasten Ihren vierstelligen Code ein und bestätigen Sie mit ENTER 9.

Werkseitig ist die Nummer 0000 vergeben. Das Schloßsymbol öffnet sich.

Wählen Sie das Eingabefeld erneut, um ein neues Passwort zu vergeben.

- Geben Sie nun den neuen vierstelligen Code ein.

➔ Bestätigen Sie Ihre Eingabe mit ENTER 9.

Der neue Code ist jetzt gespeichert.

### Hinweis:

Falls Sie Ihr eigenes Passwort vergessen sollten, können Sie mit dem Supervisor-Passwort „8 2 0 0“ das System entsperren.

## KINDERSICHERUNG

Hier können Sie die Kindersicherung (Altersbegrenzung) einstellen.

### Die Kindersicherung

Sollte eine DVD mit einem solchem Schutz ausgestattet sein, können Sie hier den Grad (Level) der Kindersicherung einstellen.

Dazu müssen Sie vorher das Passwort eingeben, siehe S. 25. Level 1 ist uneingeschränkt für Kinder geeignet und Level 8 ist nur für Erwachsene geeignet.

## Übersicht Kindersicherung

Menübeschriftung	Bedeutung*
1 KID SAFE	Für Kinder uneingeschränkt geeignet.
2 G	Für Kinder unter Aufsicht geeignet.
3 PG	Für Kinder unter Aufsicht von Erwachsenen geeignet.
4 PG 13	Für Kinder bis 13 Jahre unter Aufsicht von Erwachsenen geeignet.
5 PG-R	Für Jugendliche bis 17 Jahre unter Aufsicht von Erwachsenen wird empfohlen.
6 R	Für Jugendliche bis 17 Jahre; Aufsicht durch Erwachsene wird dringend empfohlen.
7 NC 17	Für Jugendliche über 17 Jahren
8 ADULT	Nur für Erwachsene

- Wechseln Sie in das Untermenü PASSWORT.
- Drücken Sie anschließend ENTER 9.

Sie werden aufgefordert ein Passwort einzugeben. Das Passwort besteht aus einem vierstelligen Code. Werkseitig ist die Nummer 0000 vergeben.

- Geben Sie den vierstelligen Code ein und drücken Sie ENTER 9 erneut. Das Schloßsymbol öffnet sich.
- Wechseln Sie in das Untermenü Kindersicherung. Wählen Sie mit den Cursortasten den gewünschten Level zwischen 1 und 8 oder „aus“.

\* Wir weisen ausdrücklich darauf hin, dass die Bedeutung/Definition der einzelnen Grade (Level) lediglich eine Empfehlung des Herstellers darstellt. Die Vorschläge erheben nicht den Anspruch uneingeschränkter Gültigkeit.

## **WERKSEINSTELLUNG**

Hier können Sie das Gerät bzw. sämtliche Einstellungen auf die Werkseinstellungen zurücksetzen.

- Wählen Sie WERKSEINTELL und bestätigen Sie mit ENTER 9.

## **Spracheinstellungen**

### **(OSD) Bildschirmmenüs**

Bei diesem Menüpunkt können Sie zwischen den Sprachen Deutsch, Französisch und Italienisch für die Menüs des Geräts wählen.

- Wählen Sie in dem Menü die gewünschte Sprache und bestätigen Sie mit ENTER 9. Sämtliche Texte sind jetzt in der gewählten Sprache eingeblendet.

### **(AUDIO) Audio-Menü**

Mit dieser Funktion stellen Sie die Sprache für das Audio-Menü ein. Sie können zwischen Englisch, Französisch, Spanisch, Deutsch und Italienisch auswählen.

### **(UNTERT) Untertitel**

Mit dieser Funktion stellen Sie die diversen Sprachen für das Untertitel-Menü ein. Sie können zwischen Englisch, Französisch, Spanisch, Deutsch und Italienisch und Untertitel „Aus“ wählen.

## **(MENU) DVD-Menü**

Mit dieser Funktion stellen Sie die Sprache für das DVD-Menü ein. Sie können zwischen Englisch, Französisch, Spanisch, Deutsch und Italienisch auswählen.

## **VIDEO SETUP**

Hier können Sie die Bilddarstellung wie Helligkeit, Kontrast, Farbe und Sättigung (Farbstärke) verändern. Die Einstellungen sind in den Stufen 0, 2, 4, 6, 8, 10, 12 (bei Farbton -6, -4, -2, 0, +2, +4, +6) vorzunehmen.

- ➔ Wählen Sie Bildeinstellung mit den Cursortasten aus.
- ➔ Wechseln Sie mit der Taste ▶ in das Untermenü.
- ➔ Stellen die Werte in den verschiedenen Stufen mit den Cursortasten ▲ ▼ ▶ schrittweise ein.
- ➔ Bestätigen Sie mit ENTER 9.

## **Die Audio-Einstellungen**

Hier können Sie die verschiedenen Audio-Parameter einstellen.

### **DOWNMIX**

Hier können Sie die Tonwiedergabe einstellen.

- ➔ Wählen Sie „LT/RT“ um einen Raumklang mit zwei Lautsprechern zu ermöglichen.
- ➔ Wählen Sie „STEREO“, um einen herkömmlichen Stereoton wiederzugeben.

## Wie Sie das Gerät bedienen

Wenn Funktionen bei einem Medium nicht zur Verfügung stehen, wird Ihnen beim Druck auf die entsprechende Taste das „Ⓞ“-Symbol angezeigt.

### Die Disk einlegen und wiedergeben

→ Drücken Sie OPEN 44, um das Disk-Fach zu öffnen.

Auf dem Bildschirm wird „Öffnen“ angezeigt.

→ Legen Sie eine Disk mit der beschrifteten Seite nach oben in das Disk-Fach und drücken Sie die Disk auf die Arretierstifte. Die Disk muss fest auf dem Teller liegen. Schließen Sie das Disk-Fach.

Auf dem Bildschirm wird „Lesen ...“ angezeigt. Wenn Sie keine Disks einlegen und sie schließen das Disk-Fach, zeigt der Bildschirm „Keine Disk“ an.

Bei einer DVD wird anschließend „DVD“ am Bildschirm angezeigt.

→ Wenn das Menü einer DVD auf dem TV-Schirm angezeigt wird, wählen Sie mit den Cursortasten ◀ ▶ ▲ ▼ den gewünschten Menü-Punkt aus.

→ Drücken Sie dann die Taste **PLAY ▶ 23**.

Die Wiedergabe des gewählten Menü-Punktes wird gestartet.

#### Hinweis:

Die Möglichkeit MP3-CDs wiederzugeben hängt von der Qualität der Disk, der Bitrate, der Einhaltung des jeweiligen Standards und der Verzeichnisstruktur auf der CD ab. Es kann in Einzelfällen vorkommen, dass der DVD-Player diese Dateien nicht wiedergeben kann. Überprüfen Sie in diesem Falle die Einstellung Ihres Brennprogramms auf dem Computer, ändern Sie die Verzeichnisstruktur auf der CD oder verwenden Sie einen anderen CD-Rohling.

**Haben Sie die Disk falsch eingelegt bzw. ist die Disk beschädigt, erscheint die Meldung „Keine Disk“.**

## Audio-CD wiedergeben

- ➔ Legen Sie eine CD in das Disk-Fach ein und schließen Sie diese.

Das Gerät liest die CD und zeigt die entsprechende Information auf dem Bildschirm an. Der erste Titel wird automatisch wiedergegeben.

- ➔ Geben Sie die Titelnummer mit den Zifferntasten 5 ein.
- ➔ Bei Titelnummern >10 (z.B. Titel 15) drücken Sie zuerst die Zifferntaste 1 und dann die Zifferntaste 5.

## MP3-CD wiedergeben

Der DVD-Player kann bei MP3-CDs bis zu 999 Dateien ansprechen und wiedergeben. Die Dateien werden in alphanumerischer Reihenfolge wiedergegeben.

### Auswahl des Titels über den Dateimanager

- ➔ Nach dem Einlesen der CD erscheint der Dateimanager, s. S. 37.
- ➔ Markieren Sie das Album mit den Cursortasten ▲ ▼ . Drücken Sie **PLAY** ▶ 23 oder **ENTER** 9. Das Album wird geöffnet.
- ➔ Wählen Sie mit den Cursortasten ▲ ▼ einen Titel aus und drücken Sie **ENTER** 9.

Der Titel wird abgespielt.

Um wieder zum Root-Verzeichnis zu gelangen, wählen Sie mit den Cursortasten ▲ ▼ das Ordnersymbol und drücken Sie **ENTER** 9. Alternativ können Sie die Taste ◀ drücken.

### Die Wiedergabe unterbrechen (Resume)

- ➔ Drücken Sie die ■ -Taste 7, um die Wiedergabe anzuhalten.

Die Wiedergabe wird unterbrochen. Bei DVDs wird der Hinweis „Zum Forts. Play drücken“ auf dem Bildschirm angezeigt.

- ➔ Drücken Sie **PLAY** ▶ 23 und die Wiedergabe wird an der Stelle fortgesetzt.
- ➔ Drücken Sie die ■ -Taste 7 zweimal hintereinander, um die Wiedergabe vollständig anzuhalten.

**Hinweis:** Bei einigen Disks können Sie die erneute Wiedergabe der DVD/CD (Resume-Play) nicht ausführen. Wenn Sie ein „Ⓞ“-Symbol auf dem Bildschirm sehen, wird diese Funktion nicht unterstützt.

## Der Kapitelsprung/Suchfunktionen

### Kapitelsprung (◀, ▶)

- Drücken Sie die ◀ oder ▶-Taste, um zum vorhergehenden bzw. folgenden Kapitel (DVD) oder Titel (CD/MP3-CD) zu springen.

### Suchlauf (◀, ▶)

Mit diesen Tasten können Sie den Suchlauf vor- bzw. rückwärts mit unterschiedlichen Geschwindigkeiten (2x, 4x, 8x, 16x, 32x) betätigen.

- Drücken Sie ▶ (bzw. ▶) und halten Sie die Taste gedrückt. Der Vorlauf beginnt, die Geschwindigkeit wird eingeblendet.
- Durch längeres Drücken erhöht sich jeweils die Wiedergabegeschwindigkeit.
- Drücken Sie **PLAY** ▶ um die Wiedergabe mit einfacher Geschwindigkeit fortzusetzen.

## Zeitlupe (SLOW)

DVD

Mit diesen Tasten können Sie den langsamen Vorlauf (SLOW) mit verschiedenen Geschwindigkeiten wählen.

- Drücken Sie die SLOW-Taste 10 und halten Sie diese gedrückt, der langsame Vorlauf beginnt.
- Halten Sie die Taste gedrückt, bis die Zeitlupe mit der gewünschten Geschwindigkeit (1/2, 1/4, 1/8, 1/16) ausgeführt wird.
- Drücken Sie **PLAY** ▶, um die Wiedergabe mit der normalen Geschwindigkeit fortzusetzen.

## Pause

DVD/CD/MP3-CD

- Drücken Sie die II ▶-Taste 20, um die Wiedergabe zu unterbrechen.
- Drücken Sie die II ▶-Taste 20 um die Wiedergabe fortzusetzen.

## SEARCH: Suchen

### DVD

Sie können hier die Titel- oder Kapitelnummer suchen und direkt anwählen.

- ➔ Drücken Sie die Taste SEARCH 12 wiederholt, um zwischen Kapitel- bzw. Titelsuche zu wechseln.
- ➔ Tragen Sie die Titel-/Kapitelnummer, die Sie direkt anwählen möchten, mit den Zifferntasten ein.
- ➔ Nach der Eingabe startet die Wiedergabe von der gewählten Position.

### MP3 und Musik-CD (CDDA)

Sie können einen Titel oder die Zeitposition direkt anwählen.

- ➔ Drücken Sie die Taste SEARCH 12 wiederholt.
- ➔ Tragen Sie Titelnummer oder die Zeitposition mit den Zifferntasten ein.
- ➔ Nach der Eingabe startet die Wiedergabe von der gewählten Position.

## Die Wiederholfunktion

Sie können zwischen verschiedenen Wiederholfunktionen wählen. Die verfügbaren Varianten sind jedoch vom Typ der Disk abhängig:

- DVD: Kapitel, Titel, Alle, AUS, A-B Titelabschnitt.
- Musik-CD, MP3-CD: alle Titel, einzelne Titel.

### Titel/Kapitel/A-B wiederholen (DVD)

- ➔ Drücken Sie die Taste REPEAT 25 wiederholt, um durch die einzelnen Funktionen zu schalten.

### Wiederholfunktion der Musik-CD/MP3-CD

- ➔ Falls Sie die Wiederholfunktion ausführen möchten, wählen Sie zunächst den gewünschten Titel mit ◀◀ bzw. ▶▶ aus.
- ➔ Drücken Sie wiederholt REPEAT 25, um durch die einzelnen Funktionen zu schalten.



## Die programmierte Wiedergabe

**Hinweis:** Nur bei DVD und Audio-CD möglich.

- Drücken Sie nach dem Einlegen der Disk die Taste PROGRAM 13.

Das Menü zur Programmierung wird auf dem Bildschirm angezeigt.

PROG			
T	C	T	C
1	_____	5	_____
2	_____	6	_____
3	_____	7	_____
4	_____	8	_____
9	_____	10	_____
11	_____	12	_____
13	_____	14	_____
15	_____	16	_____

- Geben Sie den gewünschten Titel bzw. das Kapitel der DVD mit den Zifferntasten ein. Mit den Pfeiltasten 39 navigieren Sie zwischen Titel bzw. Kapitel.
- Der Programmplatz 1 ist z.B. als T2 C2 gespeichert. Mit den Pfeiltasten 39 navigieren Sie zwischen den Programmplätzen.

- Wiederholen Sie diese Eingabe mehrfach, bis alle von Ihnen gewünschten Titel bzw. Kapitel eingespeichert sind. Max. 16 können gespeichert werden.
- Wenn Sie die Programmierung starten möchten, markieren Sie PLAY und drücken Sie ENTER.
- Zum Löschen der letzten Eingabe drücken Sie die Taste CLEAR 54 der Fernbedienung.
- Zum Löschen der gesamten Programmierung wählen Sie „LÖSCHEN“ und drücken Sie ENTER.
- Drücken Sie ► || 8, 48, um die Wiedergabe zu beginnen.

Die programmierten Titel werden jetzt nacheinander abgespielt.

- Drücken Sie während der Wiedergabe ■ 46, um die Wiedergabe im Programmier-Modus zu beenden.

Hinweis:

Bei MP3-CDs und Audio-CDs können Sie die Reihenfolge der Titel programmieren.

## Die interaktiven Funktionstasten

### Untertitel (DVD)

Auf einer DVD können Untertitel aus verschiedenen Sprachen eingespeichert sein. Sie können unabhängig von der Grundeinstellung im SETUP-Menü eine andere Sprache für die Untertitel auswählen. Diese Möglichkeit muss aber auf der jeweiligen DVD verfügbar sein.

- Drücken Sie während der Wiedergabe mehrmals die Taste SUBTITLE 22, bis die gewünschte Untertitel-Einstellung angezeigt wird.

### Title-Menü

- Drücken Sie die Taste TITLE 21.

Auf dem Bildschirm wird das Title-Menü angezeigt.

- Wählen Sie den gewünschten Titel mit den Cursor-tasten aus.
- Bestätigen Sie Ihre Eingabe mit **ENTER** 9.

### Audio (DVD)

Einige Disks sind mit verschiedenen Tonformaten aufgezeichnet. Sie können während der Wiedergabe zwischen den verschiedenen Tonformaten wählen.

- Drücken mehrmals auf die Taste AUDIO 19, bis die gewünschte Auswahl angezeigt wird.

### Audio Mode (Audio- und MP3-CD)

Bei Audio- und MP3-CDs können Sie während der Wiedergabe zwischen den Einstellungen „links“, „rechts“, „Mix“ und „Stereo“ für die Audiokanäle wählen.

- Drücken so oft auf die Taste AUDIO 19, bis die gewünschte Auswahl angezeigt wird.

### Vergrößern (Zoom)

- Um einen Bildausschnitt zu vergrößern, drücken Sie die Taste ZOOM 14 während der Wiedergabe.
- Wählen Sie den Bildausschnitt mit den Cursor-tasten aus.
- Drücken Sie mehrmals ZOOM, bis die gewünschte Vergrößerung eingestellt ist. (2x, 3x, 4x, 1/2x, 1/3x, 1/4x).

- Wenn Sie diese Funktion beenden möchten, drücken Sie mehrfach ZOOM, bis „Aus“ auf dem Bildschirm angezeigt wird.

## **Angle (Kamera-Blickwinkel)**

Einige DVDs enthalten Szenen, die bereits bei der Produktion aus verschiedenen Kamerablickwinkeln aufgenommen wurden.

- Drücken Sie während der Wiedergabe einer solchen Disk die Taste ANGLE 15, um die Anzahl der verfügbaren Kamera-Blickwinkel anzuzeigen.
- Drücken Sie ANGLE 15 erneut, um zum nächsten Kamerablickwinkel zu wechseln.

## **OSD Information**

Drücken Sie die Taste DISPLAY 2, um Informationen zu der gespielten Disk zu erhalten.

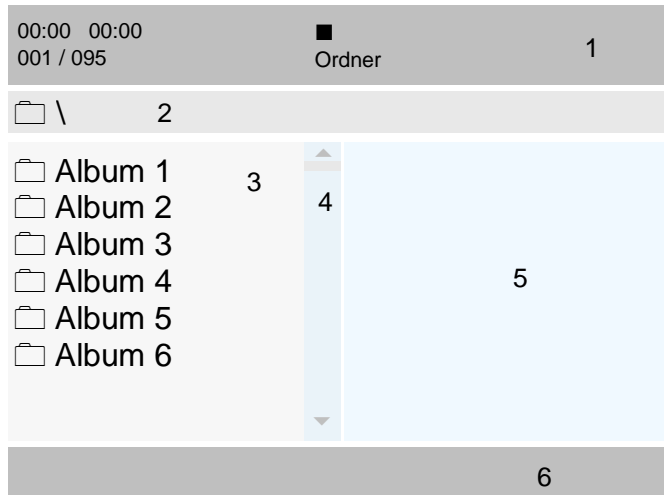
Diese Informationen sind von Disk zu Disk unterschiedlich und können z.B. folgende Informationen enthalten:

- Titel, Kapitel, Spieldauer, Restspielzeit
- Audio-/Untertitteleinstellungen.

## Wie Sie das Gerät über den Dateimanager bedienen

Bei MP3, JPEG-Disks können Funktionen über das Dialogfenster des Dateimanagers bedient werden.

Bei einer MP3-CD sieht der Dateimanager z.B. folgendermaßen aus:



Nachdem die Disk geladen wurde, erscheint der Dateimanager auf dem Bildschirm.

Aktuelle Titelinformationen (Titelnummer, Spielzeit, Titelname) sowie der Status (Play, Stop, Wiederholfunktion, Ordner, Filelist) werden in der Titelzeile (1) angezeigt.

- Die Verzeichnisstruktur der Disk (Interpret, Album, Titel) wird darunter (2) angezeigt.
- Die Alben, Titel erscheinen im Verzeichnisbaum (3).
- Der Scrollbalken (4) dient der Übersicht.
- Bei JPEG-Wiedergabe erfolgt in dem Fenster (5) die Vorschau.
- In der Fußzeile (6) wird die Lautstärke bei Veränderung sowie die Quelle (Disk, USB, CARD) eingeblendet.

## Allgemeine Navigation

- Drücken Sie ◀ , um sich in den Verzeichnissen nach oben zu bewegen.
- Mit ▶ gelangen Sie in den Verzeichnissen abwärts.
- Mit ▲ ▼ bewegen Sie sich in den Alben nach oben bzw. unten.

## Wiedergabe eines Titels

- Wählen Sie den gewünschten Titel mit ▲ ▼ und drücken Sie anschließend **ENTER** 9.

## MP3 Steuerungen

Wiedergabe des Titels eines Verzeichnisses.

- Drücken Sie ▲ ▼ , um den Interpreten (Ordner) auszuwählen, und anschließend **ENTER** 9, um auf die Alben (Unterordner) zuzugreifen.
- Anmerkung: Falls z.B. mehrere Alben vorhanden sind, wählen Sie das gewünschte Album aus und öffnen Sie dieses ebenfalls mit **ENTER** 9.
- Drücken Sie ▲ ▼ , um den gewünschten Titel des Albums auszuwählen, und drücken Sie anschließend **ENTER** 9, um die Wiedergabe zu starten.
  - ▶ erscheint in der Titelzeile bei (1), und der DVD Player gibt alle Titel des Albums wieder, bevor er automatisch anhält.

## Andere Funktionen

Während der Wiedergabe einer MP3-Disk können die Funktionen Audiomodus, Pause, Vorheriger / Nächster Titel und Vorwärts / Rückwärts verwendet werden.

Gehen Sie genauso vor wie bei der Disk-Wiedergabe.

## Rückkehr zur Verzeichnisstruktur

Drücken Sie ◀ , um in der Verzeichnisstruktur das übergeordnete Verzeichnis zu markieren. Bestätigen Sie mit **ENTER** 9.

## Ansicht der Dateiliste

Drücken Sie die Taste PROGRAM, um von der Ordneransicht (Interpret, Album, Titel) in die Dateiliste zu schalten. Alle Daten werden unabhängig von der Verzeichnisstruktur aufgelistet. Drücken Sie die Taste PROGRAM, um wieder zur Ordneransicht zurück zu gelangen.

## Wie Sie das Gerät bei Picture CDs bedienen

- Drücken Sie ZOOM, um das Bild zu vergrößern und  $\leftarrow \rightarrow \blacktriangle \blacktriangledown$ , um im vergrößerten Bild zu navigieren. Die Diashowfunktion stoppt, wenn Sie ZOOM drücken.

## Kompatible Picture-CDs

Dieser Player kann sowohl Picture CDs Ihres Fotogeschäfts, als auch selbstgebrannte CD-R oder CD-RW Disks mit JPEG-Dateien abspielen.

## Wiedergabe

In den meisten Fällen wird das erste Bild angezeigt, sobald Sie eine Disk in das Gerät legen.

In einigen Fällen erscheint der Datei-Manager. Wie Sie den Dateimanager benutzen erfahren Sie auf S. 36.

- Wählen Sie ein Bild mit  $\blacktriangle \blacktriangledown$  und drücken Sie **ENTER** 9, um das Bild anzuzeigen. Die Diashow startet.

## Pause

- Drücken Sie PAUSE STEP  $\parallel \blacktriangleright$ , um die Wiedergabe anzuhalten.
- Drücken Sie PAUSE STEP  $\parallel \blacktriangleright$ , um die Wiedergabe fortzusetzen.

## Nächstes/Vorheriges

Sie können zum nächsten Bild springen, indem Sie  $\blacktriangleright$  drücken. Um zum vorigen zu springen, drücken Sie  $\blacktriangleleft$ .

## Drehen

Sie können angezeigte Bilder drehen und kippen:

- Während der Wiedergabe oder Pause drücken Sie  $\leftarrow \rightarrow \blacktriangle \blacktriangledown$ , um das Bild zu drehen oder zu kippen.

## Wie Sie die USB-Funktion, Speicherkarte SD/MMC bedienen

### Hinweis:

Die Speichergröße der Memory-Cards ist nicht limitiert.

Aufgrund der Vielzahl verschiedener Modelle an MP3 Flash Player, USB-Sticks sowie Memory-Cards kann nicht garantiert werden, dass jedes Modell unterstützt wird.

Es werden Geräte der USB Version 1.0 und 2.0 unterstützt.

## Speichermedium einsetzen

- ➔ Gerät einschalten.
- ➔ USB-Medium bzw. Speicherkarte einsetzen, Hinweise beachten.
- ➔ Dann Taste STOP 7, 39 drücken und gedrückt halten bis das Auswahlfenster erscheint.
- ➔ Mit den Pfeiltasten ▲ ▼ die gewünschte Quelle USB oder CARD wählen und mit ENTER 9 bestätigen.

## Memory-Card (SD, MMC)

Schieben die Karte mit der Beschriftung nach oben in den Speicherkartenschacht 52 soweit hinein, bis diese hörbar einrastet. Die MP3 Dateien werden eingelesen und im Display in Form von Anzahl der Alben und Gesamtanzahl der Titel angezeigt.

### Vorsicht!

Wenn die Speicherkarte falsch herum in den Kartenschacht eingesteckt wird, kann die Karte vom Kartenschacht nicht erkannt werden. Die Karte oder die darauf befindlichen Daten können beschädigt werden.

## USB-Stick, MP3-Player

Stecken Sie einen USB-Stick oder MP3 Flash Player in den USB-Anschluss 53. Die MP3 Dateien werden eingelesen und im Display in Form von Anzahl der Alben und Gesamtanzahl der Titel angezeigt.

Warten Sie mit der Bedienung, bis der Inhalt komplett eingelesen wurde, um sicherzustellen, dass alle benötigten Informationen vom Speichermedium gelesen wurden.

Wenn kein Speichermedium angeschlossen ist oder nicht gelesen werden kann, erscheint die Anzeige NO USB bzw. NO CARD im Display.



## Speichermedium entnehmen

### Memory-Card (SD, MMC)

- Entnehmen Sie die Karte wieder, indem Sie sie hineindrücken bis diese hörbar ausrastet und ziehen Sie sie dann heraus.

### USB-Stick, MP3-Player

- Entfernen Sie den USB-Stick oder MP3 Flash Player einfach durch Abziehen.

## Wiedergabe von USB, Speicherkarte

Der Dateimanager wird eingeblendet. Die Wiedergabe des ersten Titels startet automatisch.

Die Wiedergabe der MP3-Dateien erfolgt im Wesentlichen wie unter „Gerät bedienen“ beschrieben.

Mit der Taste DISPLAY 2 können Sie Informationen einblenden wie z.B. Titelnummer, Wiederholfunktionen, Spielzeit.

## Zur Disk-Wiedergabe zurückkehren

Taste STOP 7, 39 drücken und gedrückt halten, mit den Pfeiltasten ▲ ▼ die gewünschte Quelle DISK wählen und mit ENTER 9 bestätigen.

## Wie Sie das Gerät reinigen

### Wie Sie den DVD-Player reinigen



#### Stromschlag!

Um die Gefahr eines elektrischen Schlags zu vermeiden, dürfen Sie das Gerät nicht mit einem nassen Tuch oder unter fließendem Wasser reinigen. Netzstecker vor Reinigung ziehen!

Verwenden Sie zum Reinigen des Gehäuses nur ein weiches, mit Wasser angefeuchtetes Tuch. Sie dürfen keine Scheuerschwämme, Scheuerpulver und Lösungsmittel wie Alkohol oder Benzin verwenden.

#### Laserabtaster:

Eine verschmutzte Linse kann Betriebsstörungen verursachen und dazu führen, dass Disks nicht gelesen werden können. Reinigen Sie die Linse mit einem handelsüblichen Blasebalg für Fotoapparate usw. Berühren Sie den Mechanismus nicht. Verwenden Sie keine Linsen- oder Disk-Reinigungsprodukte.

#### Display:

- Displayoberfläche nicht Temperaturen über + 80 °C und unter – 40 °C aussetzen!

- Gerät vor hoher Luftfeuchtigkeit schützen.
- Nicht mit einem Kugelschreiber oder Filzstift auf die Displayoberfläche schreiben!
- Display nur mit einem weichen Baumwolltuch reinigen.
- Baumwolltuch gegebenenfalls mit geringen Mengen nicht-alkalischer, verdünnter Seifenlauge auf Wasser- oder Alkoholbasis verwenden.

#### Keine der folgenden Substanzen verwenden:

Salzwasser, Insektenvernichtungsmittel, chlor- oder säurehaltige Lösungsmittel (Salmiak), Scheuerpulver.

- ➔ Mit dem Baumwolltuch sanft über die Oberfläche reiben, bis diese vollständig trocken ist.

### Wie Sie Disks handhaben

- Halten Sie die Disk immer an ihren Rändern fest.
- Vermeiden Sie Fingerabdrücke, Schmutz und Kratzer. Diese können Störungen und Sprünge bei der Wiedergabe verursachen.
- Schreiben Sie nicht auf die Disks.
- Benutzen Sie weder Reinigungsspray noch Lösungsmittel.
- Lassen Sie die Disk nicht fallen und biegen Sie diese nicht.

- Legen Sie gleichzeitig nur eine Disk in das Laufwerk.
- Schließen Sie das Laufwerk nur, wenn die Disk richtig in das Disk-Fach eingelegt ist.
- Bewahren Sie Disks immer einzeln in ihrer Hülle auf.

## Wie Sie Disks reinigen können

- ➔ Wischen Sie die Disk mit einem weichen, mit Wasser befeuchteten Tuch ab.
- ➔ Wischen Sie vom Mittelpunkt zum Rand der Disk.



Kreisende Bewegungen beim Reinigen verursachen Kratzer. Diese können zu Fehlern bei der Wiedergabe führen.

## Wie Sie Fehler beseitigen können

Wenn das Gerät nicht wie vorgesehen funktioniert, überprüfen Sie es anhand der folgenden Tabelle.

In manchen Fällen ist die Störung auf eine andere Komponente zurückzuführen. Überprüfen Sie daher bei einer Störung auch die angeschlossene Komponenten oder andere elektrische Geräte.

Wenn Sie die Störung auch nach den beschriebenen Überprüfungen nicht beheben können, nehmen Sie bitte Kontakt mit dem Hersteller auf.

## Die Fernbedienung funktioniert nicht

Symptom	Mögliche Ursache/Abhilfe
Keine Fernbedienung möglich	<p>Die Fernbedienung befindet sich zu weit vom Gerät entfernt. Die maximale Entfernung darf sechs Meter betragen. Gehen Sie mit der Fernbedienung näher an das Gerät.</p> <p>Der Winkel zum IR-Sensor ist zu groß. Der Winkel darf höchstens 30° betragen. Halten Sie die Fernbedienung so vor das Gerät, dass der Winkel kleiner ist als 30°.</p> <p>Die Batterien sind erschöpft. Ersetzen Sie die Batterien durch neue.</p>

## Probleme mit der Wiedergabe

Symptom	Mögliche Ursache/Abhilfe
Das Disk-Fach öffnet sich nach dem Schließen selbstständig.	Disk ist verschmutzt oder verzogen. Reinigen Sie die Disk wie im Kapitel „Wie Sie Disks reinigen können“ beschrieben bzw. ersetzen Sie die Disk durch eine fehlerfreie.
Keine Wiedergabe möglich	Sie haben die Disk nicht korrekt in das Disk-Fach gelegt. Legen Sie die Disk richtig ein. Der Länder-Code stimmt nicht mit diesem Gerät überein. Spielen Sie nur Disks mit dem Ländercode „2“ ab. Sie haben die Disk falsch herum eingelegt. Legen Sie die Disk mit der beschrifteten Seite nach oben in das Disk-Fach.
Keine Wiedergabe von MP3- CDs möglich	Überprüfen Sie die Einstellung Ihres Brennprogramms auf dem Computer, ändern Sie die Verzeichnisstruktur auf der CD oder verwenden Sie einen anderen CD-Rohling für den Brennvorgang.

## Probleme mit der USB, SD/MMC-Wiedergabe

Symptom	Mögliche Ursache/Abhilfe
Keine Wiedergabe möglich.	Überprüfen Sie, ob Video-, Bild-/Sounddateien auf dem USB-/Speicherstick sind. Ggf. Speicherstick entfernen, neu formatieren, Daten speichern und wieder einstecken. Evtl. anderes Bildformat testen. Evtl. anderes Videoformat testen. Hinweis: Es können nicht alle Videoformate wiedergegeben werden!

## Probleme bei der Bildwiedergabe

Symptom	Mögliche Ursache/Abhilfe
Das Sperrsymbol (Ⓢ) wird am Bildschirm angezeigt.	Die gewählte Funktion ist bei der Disk nicht möglich. Der Bedienungsschritt ist bei diesem Gerät nicht möglich.
Kein Bild, bzw. Bild zu dunkel.	Die Einstellwerte für das TV-Gerät sind falsch. Überprüfen Sie die Anschlüsse.
Die Abbildung ist verzerrt, bzw. passt nicht zum Bildschirmformat	Die Einstellungen im Setup für das Bildseitenverhältnis ist falsch. Stellen Sie das richtige Bildformat ein.
Bei Aufnahmen von einem DVD-Rekorder treten Bildstörungen auf.	Dieses Gerät besitzt einen Kopierschutz. Bei Disks, die mit einem Kopierschutz versehen sind, verhindert dieses System eine störungsfreie Wiedergabe.

## Probleme bei der Tonwiedergabe

Symptom	Mögliche Ursache/Abhilfe
Kein Audiosignal oder Verzerrungen	Die Disk ist verschmutzt. Reinigen Sie die Disk wie im Kapitel „Wie sie die Disk reinigen können“ beschrieben. Die Anschlussstecker sind nicht fest genug in die Buchsen eingeschoben, oder sind falsch angeschlossen. Schließen sie die Stecker richtig an. Der Anschlussstecker oder die Buchse ist verschmutzt. Reinigen Sie diese. Das Gerät wurde in den „Pause“-Modus geschaltet. Drücken Sie die Taste ▶ . Falsche Bedienung des Stereo-Verstärkers. Überprüfen Sie den Eingangswahlschalter.

## Begriffe zum Nachschlagen

### Kapitel-Nummer

Diese Nummern sind auf der DVD hinterlegt. Ein Film ist in Abschnitte unterteilt, die jeweils eine Nummer tragen. Mit diesen Nummern können Sie Abschnitte oder Szenen schnell anwählen.

### Kindersicherung

Diese Funktion wurde von Eltern vorgeschlagen. Die Beschränkungen sind in den Disk-Daten enthalten, sie ermöglichen Ihnen ein Sperren von Filmen, die nicht für Kinder geeignet sind.

### Regionale Sperr-Codes (Regional Code)

DVD-Player und DVDs enthalten regionale Sperr-Codes für jedes Verkaufsgebiet. Wenn der Regional-Code eines DVD-Players nicht mit dem Regional-Code der DVD übereinstimmt, ist keine Wiedergabe möglich.

### Untertitel

Untertitel sind beispielsweise auf dem Bildschirm erscheinende Dialogübersetzungen in einer anderen als der Originalsprache. Auf einer DVD können verschiedene Untertitelsprachen aufgenommen sein. Mit Hilfe der Untertitelfunktion können Sie die gewünschte Sprache wählen.

### Kamerablickwinkel

Einige DVDs enthalten Szenen, die gleichzeitig aus unterschiedlichen Blickwinkeln aufgenommen wurden. Bei solchen Disks können Sie die „Angle“-Taste benutzen, um die Szene aus unterschiedlichen Blickwinkeln zu betrachten. Disks, die eine solche Technik enthalten, werden „Multi-Angle-Disks“ genannt.

## Technische Daten

Abmessungen aufgeklappt (Breite x Höhe x Tiefe):	210 mm x 185 mm x 190 mm
Gewicht Gerät:	0,95 kg
Spannungsversorgung:	Eingang AC 100V~240V, 50/60 Hz, Output DC 9 V, 1000 mA
Akku:	Li-Polymer-Akku, 7,4 V
Umgebungsbedingungen:	+5 °C bis +35 °C 5 % bis 90 % relative Luftfeuchte (nicht kondensierend)
Bildschirm:	TFT/LCD 17,8 cm (7")
Bildsystem:	NTSC/PAL
Regionalcode:	Region 2
Unterstützte Disks:	DVD – 12 cm und 8 cm Dmr. CD – 12 cm und 8 cm Dmr.
Disk-Typen:	CD, CD-R, CD-RW, DVD, DVD-R, DVD-RW, DVD+R, DVD+RW
Video-Ausgang:	Composite: 1 Kanal : 1.0 Vp-p (75 Ohm Last)
Signal-Rauschabstand:	70 dB
Laser:	655 nm Wellenlänge, Klasse1

## DVD-Player Spezifikationen

Dieses Produkt beinhaltet urheberrechtlich geschützte Technologien. Diese sind durch verschiedene U.S. Patente und weitere intellektuelle Eigentumsrechte von Macrovision Corporation und anderen Rechteinhabern geschützt. Die Anwendung dieser urheberrechtlich geschützten Technologien bedarf der Genehmigung der Macrovision Corporation. Diese bezieht sich, ohne anders lautende Genehmigung der Macrovision Corporation, ausschließlich auf die private und anderweitig begrenzte Nutzung. Eine Rekonstruktion der Technik sowie Demontage ist untersagt.

Dieses Produkt entspricht

- Niederspannungsrichtlinie (2006/95/EC),
- der EMV-Richtlinie (2004/108/EC) und der
- CE-Kennzeichenrichtlinie).



Regional Code

## Wie Sie den Hersteller erreichen

DGC GmbH  
Graf-Zeppelin-Str. 7  
86899 Landsberg/Germany

## Entsorgungshinweise

### Entsorgung der Verpackung

Ihr neues Gerät wurde auf dem Weg zu Ihnen durch die Verpackung geschützt. Alle eingesetzten Materialien sind umweltverträglich und wieder verwertbar. Bitte helfen Sie mit und entsorgen Sie die Verpackung umweltgerecht. Über aktuelle Entsorgungswege informieren Sie sich bei Ihrem Händler oder über Ihre kommunale Entsorgungseinrichtung.



### **Erstickungsgefahr!**

Verpackung und deren Teile nicht Kindern überlassen.

Erstickungsgefahr durch Folien und anderen Verpackungsmaterialien.

## Wie Sie das Gerät entsorgen

Altgeräte sind kein wertloser Abfall. Durch umweltgerechte Entsorgung können wertvolle Rohstoffe wieder gewonnen werden. Erkundigen Sie sich in Ihrer Stadt- oder Gemeindeverwaltung nach Möglichkeiten einer umwelt- und sachgerechten Entsorgung des Gerätes.



Dieses Gerät ist entsprechend der Richtlinie 2002/96/EG über Elektro- und Elektronik-Altgeräte (WEEE) gekennzeichnet.

Dieses Produkt darf am Ende seiner Lebensdauer nicht über den normalen Haushaltsabfall entsorgt werden, sondern muss an einem Sammelpunkt für das Recycling von elektrischen und elektronischen Geräten abgegeben werden. Das Symbol auf dem Produkt, der Gebrauchsanleitung oder der Verpackung weist darauf hin. Die Werkstoffe sind gemäß ihrer Kennzeichnung wiederverwertbar. Mit der Wiederverwendung, der stofflichen Verwertung oder anderen Formen der Verwertung von Altgeräten leisten Sie einen wichtigen Beitrag zum Schutze unserer Umwelt.



### **Lebensgefahr!**

Bei ausgedienten Geräten Netzstecker ziehen. Netzkabel durchtrennen und mit dem Stecker entfernen.