

UK only

If you need any assistance, help or spare parts for this product, please contact the customer care manager.

SMOBY UK Ltd
EDEN OFFICE PARK
67 MACRAE ROAD
HAM GREEN
BRISTOL
BS20 0DD
Tél: 01275376160
Fax: 01275376161
care@smoby.co.uk



Assistance consommateurs à nous retourner en cas de problèmes / Consumer assistance: for any problems, return this card /
 Verbraucher-Info: Für weitere Auskünfte, senden Sie diese Karte bitte an / Klantenservice: voor inlichtingen, dese kaart naar ons terugsturen /
 Atención al consumidor: para cualquier información, enviar esta tarjeta. / Assistenza per il consumatore: per informazioni, rispedire la presente cartolina.

NOM / NAME:
PRENOM / SURNAME:
RUE / STREET:
VILLE / TOWN:
CODE POSTAL / POSTAL CODE:
PAYS / COUNTRY:
N TEL:

AAP1073/A

Réf.:
 Colors:

SMOBY FRANCE S.A.
Service après ventes
BP N7
39170 Lavans-les-St-Claude
www.smobymajorette.com

SMOBY UK Ltd
EDEN OFFICE PARK
67 MACRAE ROAD
HAM GREEN
BRISTOL
BS20 0DD
Tel. 01275 376 160

SMOBY DEUTSCHLAND
Senefelder Straße 1
63110 RODGAU
Deutschland

SMOBY ESPAÑA S.A.
Pol. Ind. Bassa,
C/Menorca Parc.6
Apartado de Correos 244
E-46190 RIBARROJA DEL TURIA
(Valencia) ESPAÑA
Tél. 0034-9-6 166 75 80

SMOBY ITALIA
Via G. Marconi, 24
I-20041 AGRATE BRIANZA (MI)
ITALIA
Tél. 0039-039634671

JOINDRE UNE PREUVE D'ACHAT / ENCLOSE PROOF OF PURCHASE / EINEN KAUFNACHWEIS ANLEGEN /
 AANKOOPBON BIJVOEGEN / ALLEGARE UNA PROVA D'ACQUISTO / ADJUNTAR UNA PRUEBA DE COMPRA

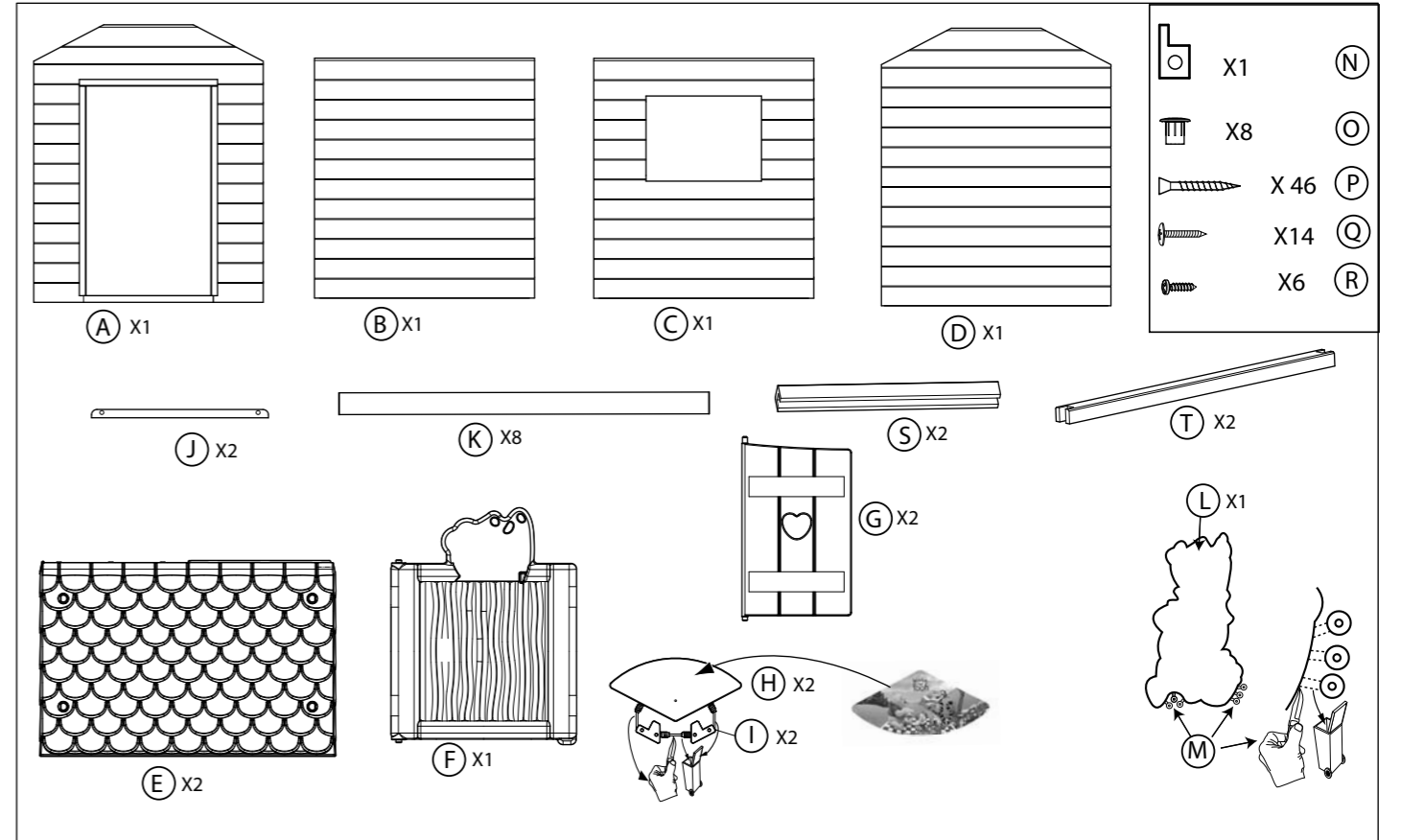
Description du motif de la réclamation / Cause for complaint / Grund der Beanstandung / Omschrijving van de reden van de klacht / Detalle el motivo de su reclamación / Descrizione del motivo del reclamo:

- Manquant / Missing / Fehlende Teile / Tekort / Faltante / Mancante.**
- Cassé / Broken / Gebrochen / Gebroken / Rotura / Rotto.**
- Autre / Other reason / Andere / Andere reden / Otra razón / Altro motivo**

Description ou numéro de la pièce demandée / Description or number of part requested / Beschreibung oder nummer des gewünschten Teils / Omschrijving of nummer van het gevraagde onderdeel / Descripción o número de la pieza solicitada / Descrizione o numero del pezzo richiesto:

N: Qté: N: Qté: N: Qté: N: Qté: N: Qté: N: Qté: N: Qté:

Maison Winnie



Smoby SMOBY S.A BP n7
39170 Lavans-les-St Claude
France

Distribué en Suisse
par SMOBY SUISSE
47 rue du 31 Décembre
CH - 1207 GENÈVE

SMOBY UK Ltd
EDEN OFFICE PARK
67 MACRAE ROAD
HAM GREEN
BRISTOL
BS20 0DD

EN ESPAÑA IMPORTADO POR SMOBY ESPAÑA S.A.
Pol. Ind. Bassa,
C/Menorca Parc.6
Apartado de Correos 244
E-46190 RIBARROJA DEL TURIA (Valencia) ESPAÑA
GUARDESE LA DIRECCION DEL FABRICANTE

