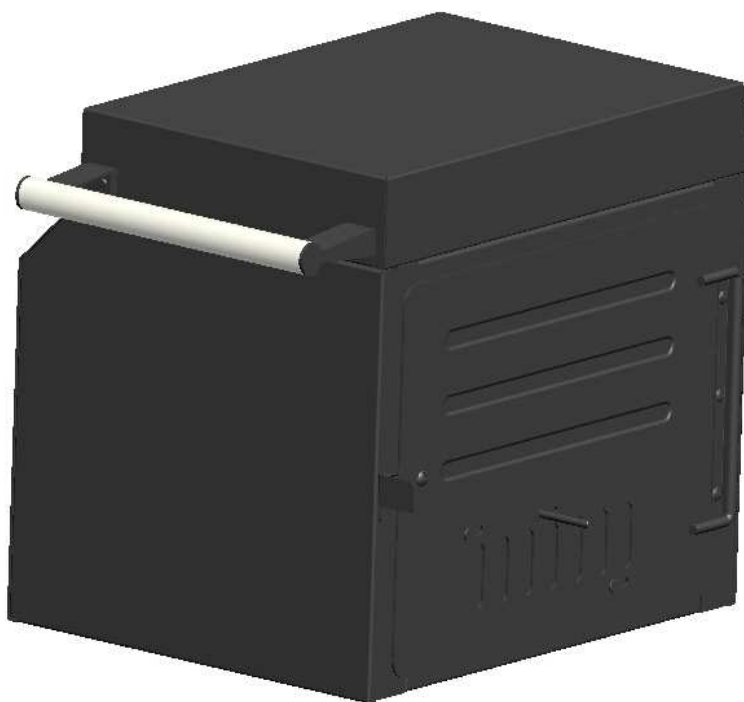


T:WIN
BY CHEF CENTRE
GRILL

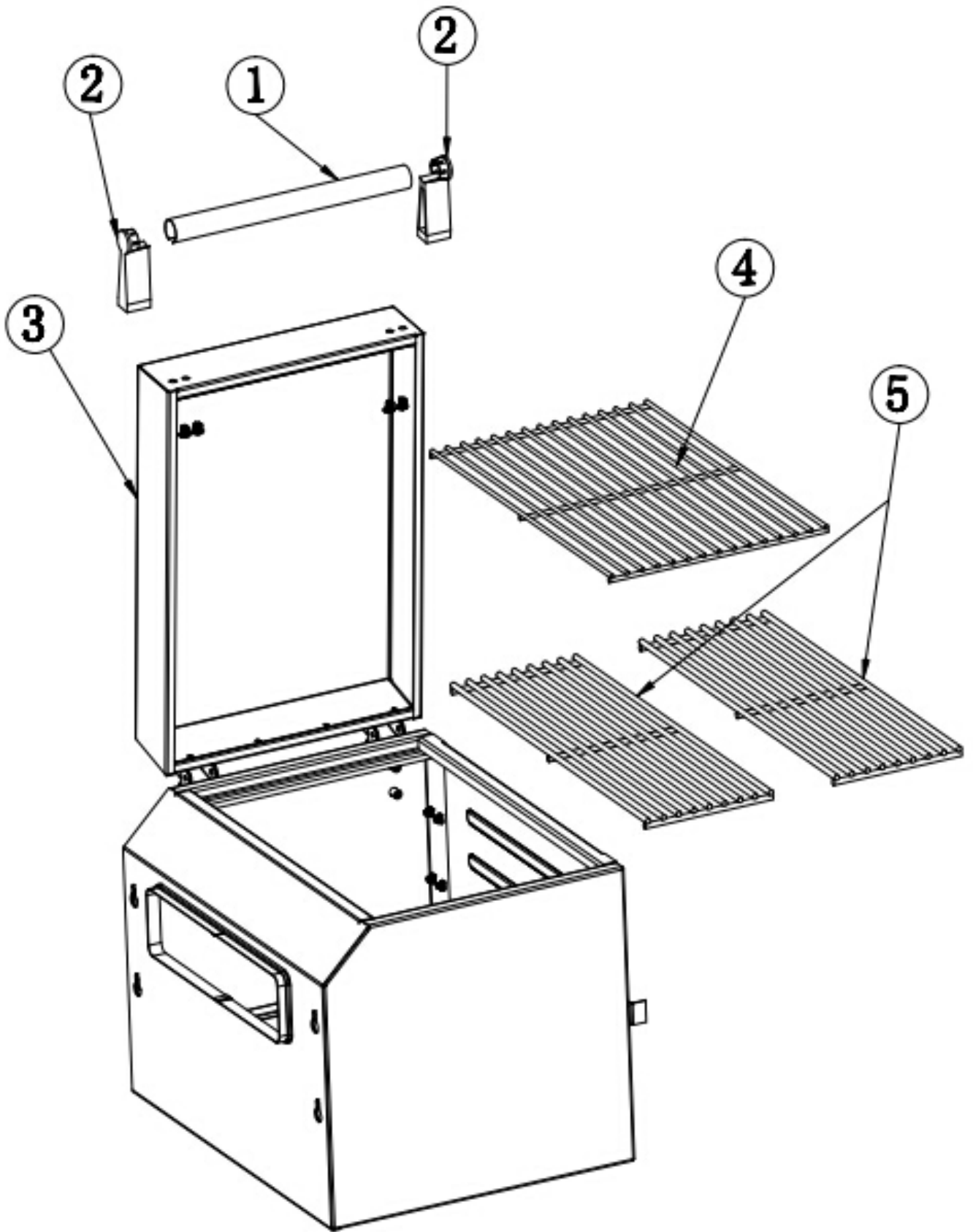
FUMOIR SB15

MANUEL D'UTILISATION


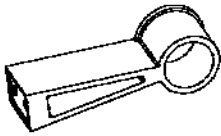
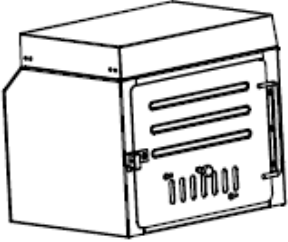
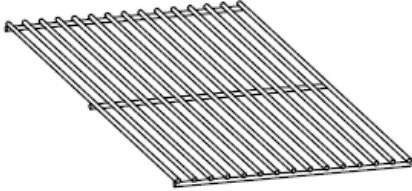
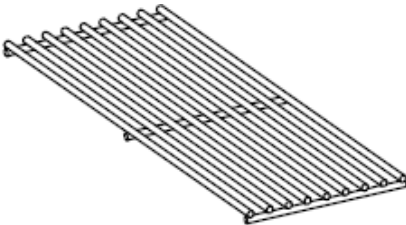


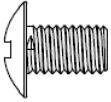
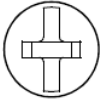
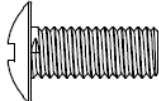
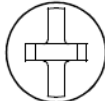
FITS Chef Centre, T:WIN GRILLS

CONSERVER CE MANUEL D'UTILISATION À TITRE DE RÉFÉRENCE



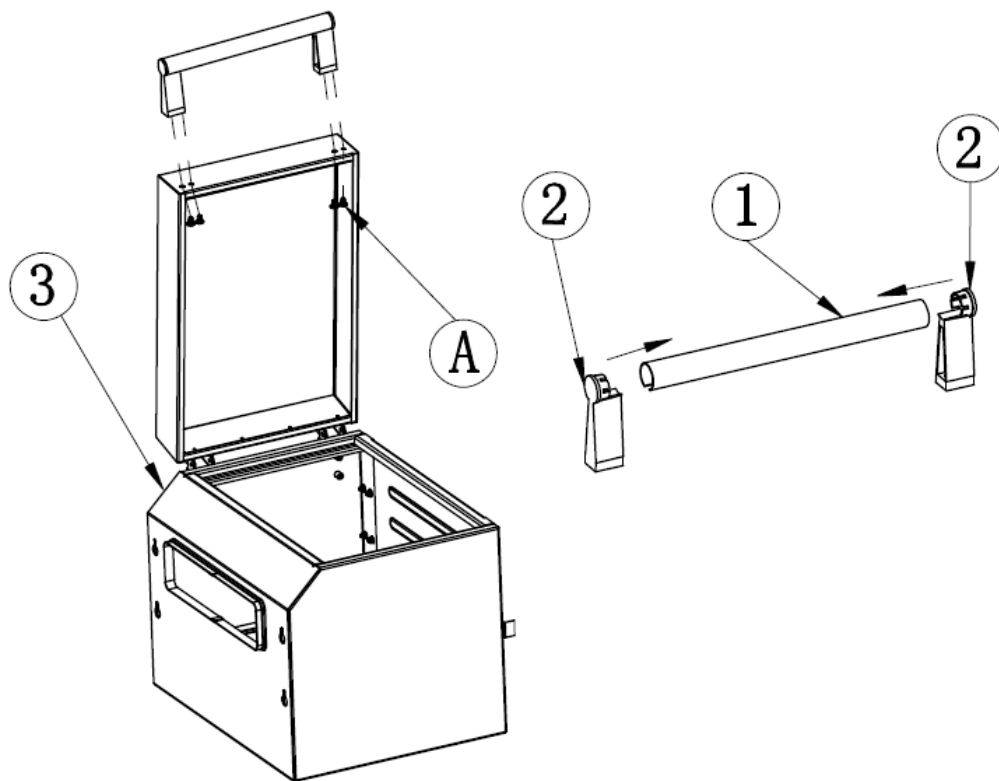
LISTE DES PIÈCES

Numéro de la pièce	Nom de la pièce	Image	Quantité
1	Poignée du couvercle		1 pièce
2	Bouchons d'extrémité de la poignée		2 pièces
3	Fumoir		1 pièce
4	Grille de cuisson VE		1 pièce
5	Grille de bois		2 pièce

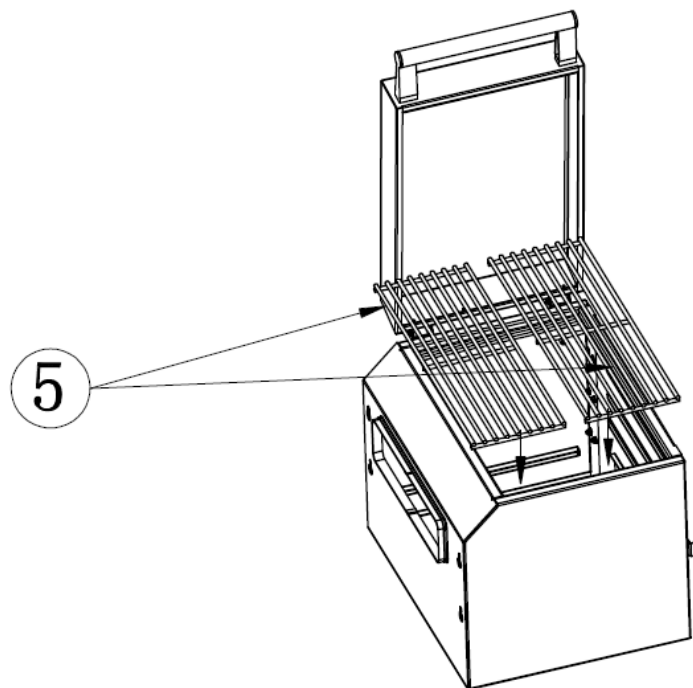
Numéro de la pièce	Nom de la pièce	Image	Quantité
A	M6x12 Bolt - ETAPE 1	 	4pcs
B	M6x18 Bolt ETAPE 4: FUMOIR POUR GRILLER LES VIS DE FIXATION	 	4pcs

Étapes d'assemblage

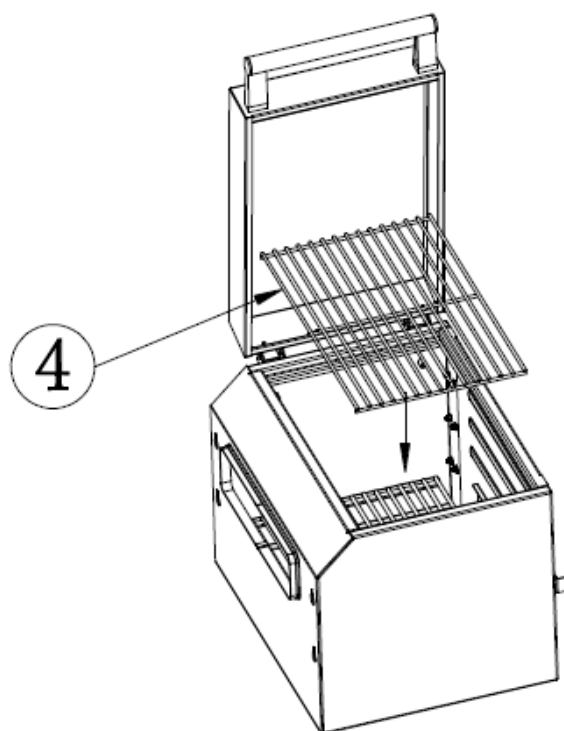
Etape 1



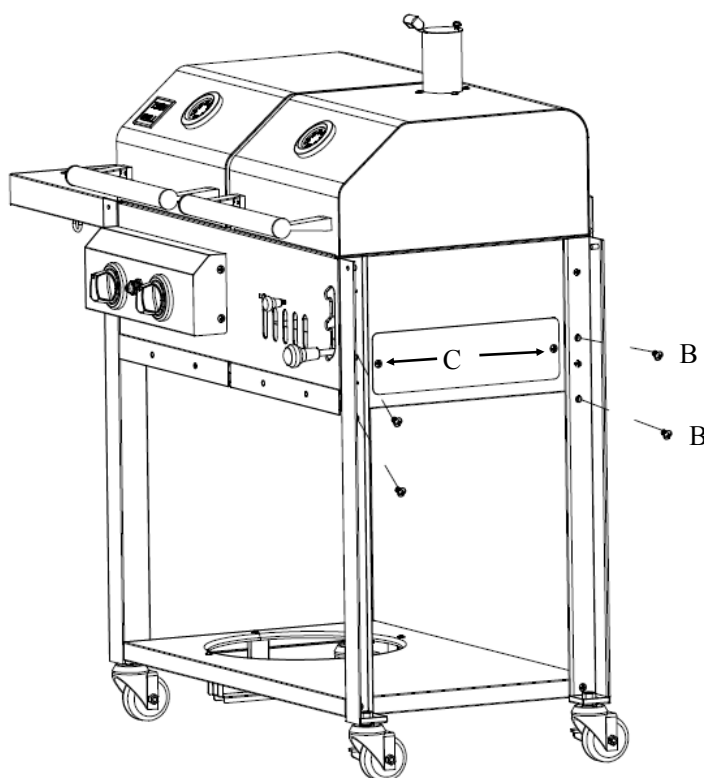
Etape 2



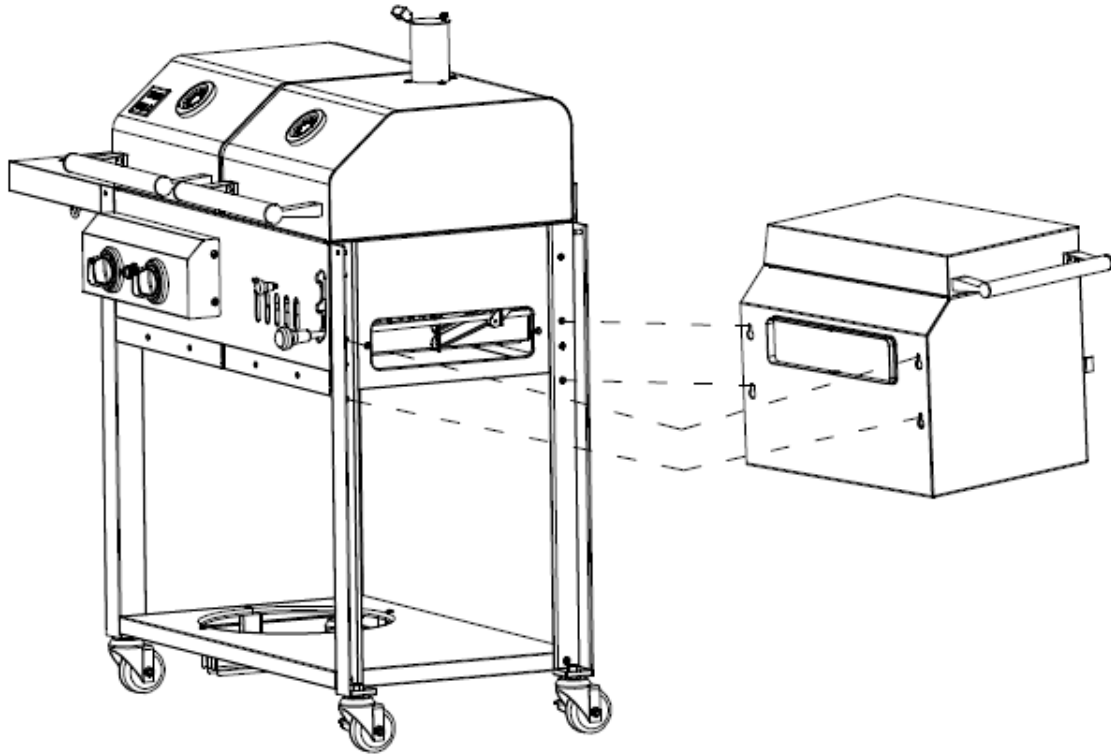
Etape 3



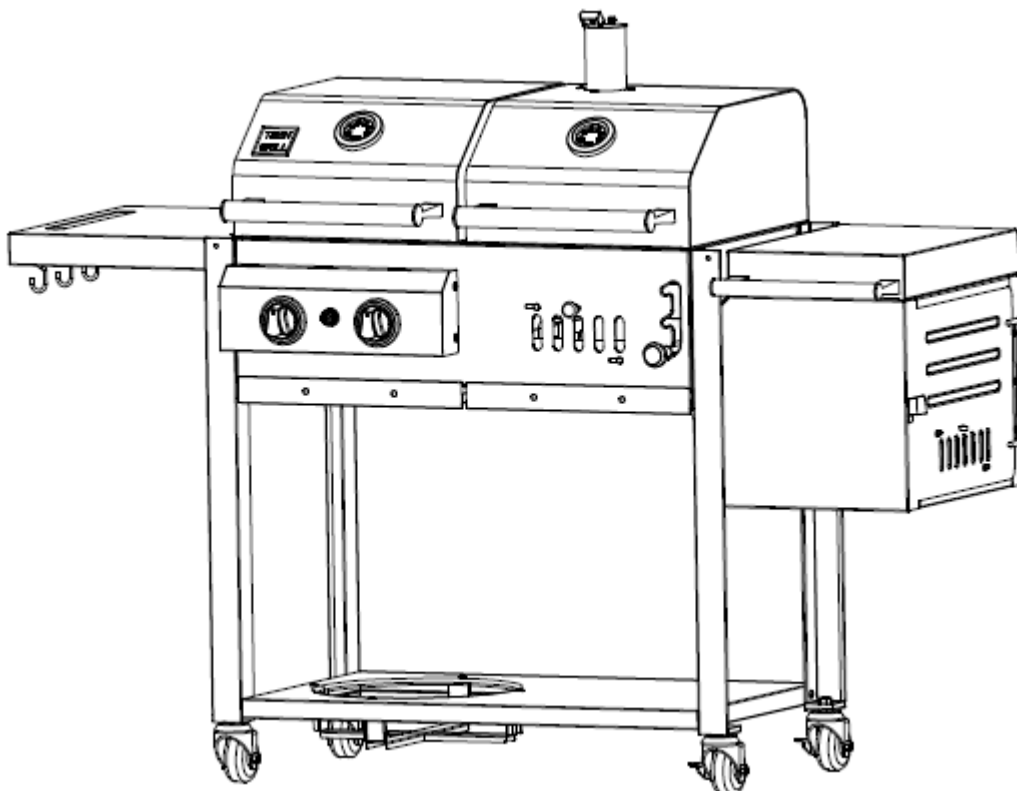
Etape 4 Retirer les deux vis C du panneau de métal amovible en bas à droite de la boîte à feu du gril à charbon de bois.
Insérer tel qu'indiqué les 4 vis B sans les serrer pour fixer le fumoir au gril à charbon de bois.



ÉTAPE 5 Aligner le fumoir et les quatre fentes avec les quatre vis B. Pousser le rebord du fumoir dans la boîte à feu de charbon. Relever le couvercle du fumoir et serrer les



Résultat final





Porter toujours des gants résistants à la chaleur lors de l'utilisation du fumoir

CUISINER EN UTILISANT LA FUMÉE ET LA CHALEUR INDIRECTE



Le feu est à l'intérieur du fumoir et les aliments sont cuits ou fumés dans la chambre de fumage. La fumée et la chaleur indirecte passent à travers l'ouverture qui sépare le fumoir de la chambre de fumage. Suivre les différentes étapes décrites ci-dessous. À noter que le processus de fumage prend plus de temps qu'une cuisson au barbecue classique.)

1. Ouvrir entièrement le couvercle, les ouvertures latérales ainsi que l'ouverture pour l'évacuation de l'air du fumoir.
2. Ouvrir entièrement la cheminée située sur le couvercle du foyer à charbon.
3. Commencer à faire un feu dans le foyer en plaçant entre 10 et 12 briquettes de charbon de bois ou briquettes COCO sur la grille en bois. Les allumer avec des cubes allume-feu. Une fois que les briquettes ont pris, les laisser se consumer jusqu'à ce qu'elles deviennent blanches. Ajouter alors 6 à 8 morceaux de bois dont l'essence est souhaitée (noyer blanc, mesquite, pacanier, pommier, etc.). Chaque morceau fera environ 20-25 cm de longueur et 4-6 cm de diamètre. Une fois le bois consommé, les flammes mourront et commencera à apparaître de la fumée. Fermer alors le couvercle du fumoir ainsi que l'ouverture latérale, et s'assurer que la bouche d'évacuation de l'air du fumoir est grand ouverte.
4. Laisser le charbon et le bois se consumer entre 20 et 30 minutes. Vérifier alors ce qu'indique le thermomètre sur le couvercle de la chambre de fumage. Nous recommandons une température située entre 95 et 120 degrés Celsius pour de la cuisson indirecte. Le fumage utilise une température inférieure. Il est possible d'ajuster la chaleur et la fumée en ajoutant du charbon ou du bois et en ouvrant ou fermant la sortie d'air ou le couvercle de la cheminée.



La cuisson ou le fumage avec le fumoir nécessite du temps pour se perfectionner. Soyez patients, et pratiquez, pratiquez, pratiquez !

MANUEL D'UTILISATION DU FUMOIR

1. Une fois la température désirée atteinte, placer les aliments dans la chambre de cuisson. Continuer à surveiller la température et le niveau de fumée. Ajuster la sortie d'air et le couvercle de la cheminée pour un meilleur flux de chaleur et de fumée. À une température de 95 -120 degrés Celsius, 1 kg de nourriture prend à peu près 120 minutes pour cuire. Le temps de cuisson/fumage varie en fonction des conditions de température extérieure et de l'altitude par rapport au niveau de la mer. Le niveau de cuisson voulu a également un impact sur le temps de cuisson
6. Pour obtenir le meilleur résultat possible, essayer de maintenir la température de la chambre de fumage constante en ajoutant du charbon et du bois si nécessaire, et en ajustant les bouches de sortie d'air. Surveiller régulièrement la température de la nourriture en utilisant un thermomètre à viande. Faire attention à ne pas se blesser lors de la vérification de la température de la nourriture
7. Quand les aliments ont atteint la température souhaitée, les retirer de la chambre du fumage et les laisser reposer 30 minutes. Un tableau des températures standard a été inséré au dos de ce manuel d'utilisation.



Porter toujours des gants résistants à la chaleur lors de l'utilisation du fumoir



Retirer les morceaux d'écorce de bois car ils contiennent un taux élevé d'acidité qui peut affecter la saveur de la nourriture.



La cuisson ou le fumage avec le fumoir nécessite du temps pour se perfectionner. Soyez patients, et pratiquez, pratiquez, pratiquez !

Fumer la grillade

Règle pour fumé:

Nous vous recommandons de fumé à 95 -120 degrés. Nous conseillons également d'utiliser un thermomètre à viande pour vérifier la température de la grillade. Une bonne règle est de faire cuire la viande pendant 30—45 minutes pour 500 gr. de viande. Avec plus de poids la durée de la cuisson augment. Par exemple: 1 ou 1,5 kg de viande à besoin d'environ 30 minutes. mais 3,5—4 kg de viande plus au moins 45 minutes par 500 gr. Reportez vous à la table de température sous „manuel de construction“ pour s'assurer que la viande que vous avez a la bonne température.

Quel bois dure sont utilisé pour fumer:

1. Quel est le bois que je dois prendre?
Toujours utiliser un bois dure qui à été stocker pendant au moins 6 mois.
2. Est-ce que je peu utiliser de pellets de coco CHEF CENTRE?
Oui, car ils brûlent plus longtemps, ils ont une température constante, peu de fumé, pas de flamme ou d'étincelles, pas de cendre qui vole, moins de cendre et **un arôme unique**.
3. Puis-je utiliser le pin, le cèdre ou de prendre d'autres sortent qui sentent bon??
NON, je jamais utiliser du bois résineux.

Recettes: Marinades

MARINADE POUR BOEUF

(Ingrédients pour env. 1 kg de viande)

4 cuill. d'huile de cacahouète
1 cuill. de moutarde forte
½ cuill à café de paprika
1 pincé de curry et de sauge
2 cuill. de sauce Worcestershire
1 pce de gousse d'ail pressée
1 cuill à café de bolets finement pressé
Poivre fais

Mélanger le tout

MARINADE POUR AGNEAU

(Ingrédients pour env. 1 kg de viande)

4 cuill. d'huile de cacahouète
1 cuill. de moutarde forte
1 cuill. de jus de citron
½ cuill à café d'Oregano
½ cuill à café de thym
½ cuill. à café de romarin
1 pincé de poivre cayenne
2 cuill. de sauce Worcestershire
2 Stk. Pce d'ailles pressées

Mélanger le tout

MARINADE POUR VEAUD

(Ingrédients pour env. 1 kg de viande)

4 cuill d'huile de cacahouète
1 cuill de moutarde forte
½ cuill. À café de romarin
½ cuill. À café de Majorant
1 pincé de paprika
½ zeste de citron et jus
½ zeste d'orange
1 cuill. De vin blanc
Poivre frais

Mélanger le tout

Recettes: Marinades — Sauces

SAUCE CREOLE BARBECUE

(Ingrédients pour env. 6 - 7 dl très sauce forte!)

1 cuill. d'huile de maïs (evt. tournesol)
1 oignons moyen, coupé finement
10 pcs de poivre écrasé
1 pce de céleri coupé finement
3 pcs gousse d'ails
2 pcs de tomates coupés en petit carrés
1 tasse de bouillon de porc
½ tasse de vinaigre blanc
½ tasse de noix de pécan hachées finement
3 cuill. de moutarde
3 cuill. à café de sucre brun
2 cuill. à café de sauce chili
½ cuill. à café de Tabasco
½ cuill. à café de poivre noir écrasé
½ cuill. à café de poivre blanc écrasé
½ cuill. à café de poivre cayenne

PROCEDURE:

Chauffé l'huile de maïs. Chauffé légèrement les oignons, le poivre, le céleri et l'ails pendant env. 5 minutes.. Mettre tous les ingrédients, réduire la température et laisser épaissir, env. 30 minutes. Ne pas laisser brûler. Faire avec le mixer. Si la sauce est trop épaisse, mettre un peu d'eau. Mettre dans des verres laissez refroidir. La sauce peu ce garder au frais pendant env. 1 semaine. Cette sauce peu être utilisé comme marinade sur la viande env. 1/2 heures avec que la grillade soit à point.

BBQ SAUCE Texas Style

(Ingrédients pour env. 6—7 dl de sauce)

¼ tasse beurre
¼ tasse d'huile de maïs (tournesol)
2 pcs d'oignons, coupé finement
¾ tasse de whisky
1 tasse de Ketchup
½ tasse de vinaigre à la pomme
½ tasse de jus d'orange
½ tasse de sirop érable
1 tasse de mélisse foncé
2 cuill de sauce worcestershire
½ cuill. à café de poivre noir
½ cuill. à café de sel

PROCEDURE:

Chauffer dans une casserole le beurre et l'huile. Chauffer les oignons jusqu'à ce que les oignons soit jaune or, réduire la température. Mixer le reste des ingrédients et chauffer avec les ingrédients dans la casserole pendent env. 40 minutes. Servir la sauce chaude. La sauce peu ce garder au frais pendant env. 3 semaines. Cette sauce aigre et douce va parfaitement comme marinade pour jambon, spareribs, veau et épaule de porc. Mettre la marinade 1 heure avant que la grillade soit bonne.

SAUCE CINDERELLA SAUCE (Ingrédients pour env. 5-6 dl de sauce)

1 ½ tasse de ketchup
1 tasse bière
¾ tasse de vinaigre à pomme
3 cuill. de sucre brun
2 cuill de sauce worcestershire
2 pcs. de gousse d'ail coupé
2 cuill. à café de carvi
1 ½ cuill à café de sel
1 cuill. à café de tabasco

PROCEDURE:

Mixer tous les ingrédients, mettre dans une casserole et faire bouillir. Réduire la température. Remuer de temps en temps. La sauce est servie chaude. Cette sauce est bonne pour les spareribs et la volaille.

SAUCE AUX PEPERONIS ET BASILIC (Ingrédients pour env. 5 dl de sauce)

3 pcs de pepperonis rouge, gros
3 pcs de pepperonis jaune, gros
2 pcs d'échalotes
1/2 dl d'huile d'olive
½ dl de Noilly Prat (Vermouth sec)
2 dl de bouillon de poule
1 dl de crème
Sel, poivre noir
1 pincé de poivre de cayenne
12 - 16 pcs de feuilles basilic

PROCEDURE:

Enlevez les grains des pepperonis et coupé en tranches. Coupez les échalotes finement et chauffez les dans l'huile d'olive. Mettre les pepperonis et chauffer avec. Verser le bouillon et le Noilly Prat et chauffer les pepperonis en mettant un couvercle. Sortir un tiers des pepperonis. Mixer le reste des pepperonis et les ingrédients avec un mixer. Remettre dans la casserole. Verser la crème, faire bouillir, assaisonner avec poivre, sel et une pince de poivre Cayenne. Juste avant de servir mettre le reste de pepperonis et les fines feuilles de basilic. La sauce est bonne pour le veau, agneau, poulet ou poisson.

Tableau de température

Reférez vous sur la tableau de température qui suit afin d'obtenir une grillade ect. parfaite. **IMPORTANT:** Mesurer la température en utilisant un thermomètre pour la viande. L'indicateur de température sur le gril et le smoker indique la température à l'intérieur du boîtier et non la température de la viande.

Recettes - vous trouvez divers indications sur le site: www.chefcentre.ch

Préparation pour griller sur un gril à gaz—ou gril charbon à bois Sous un coup d'œil les divers température de base pour la viande

1. Sur le gril à gaz ou à charbon de bois par une température moyenne env. 180 degrés
2. Dans le Barbecue Smoker env. 95 – 120 degrés
3. Température de la viande

	Pièces de viande	1.	2.	3.
Boeuf	Filet 800 grammes	sur braise moyenne env. 25 minutes tourner régulièrement	vers 80 degré env. 1 heures	55-65 degré
	Entrecôte 300 grammes	sur braise moyenne env. 13 minutes tourner régulièrement	vers 110 degré env. 40 Minutes	55-65 degré
	Roastbeef 1,2 kg	sur braise moyenne env. 40 minutes tourner régulièrement	vers 80 degré env. 2 heures	55-65 degré
Veau	Steak filet 250 grammes	sur braise moyenne env. 12 minutes tourner régulièrement	vers 100 degré env. 20 Minutes	65 degré
	Epaule, rôti 1 kg	sur braise moyenne env. 50 minutes tourner régulièrement	vers 100 degré env. 1 heures	75 degré
	Jarret entier 1 kg	sur braise moyenne env. 1 1/2 heures tourner régulièrement	vers 100 degré env. 2 1/2 heures	85 degré
	Brochettes 250 grammes Pièces de 3cm	sur braise moyenne env. 10 minutes tourner régulièrement	vers 120 degré env. 15 - 20 Minutes	68 degré
Porc/Steak	250 grammes	sur braise moyenne env. 10 minutes tourner régulièrement	vers 80 degré env. 30 Minutes	68 degré
	Côtelettes 300 grammes	sur braise moyenne env. 18 Minutes tourner régulièrement	vers 80 degré env. 1 heures	68 degré
	Spareribs 400 grammes	sur braise moyenne env. 40 minutes tourner régulièrement	vers 80 degré env. 2 1/2 heures	85 degré
	Brustspitz 1 kg	sur braise moyenne env. 1 1/2 heures tourner régulièrement	vers 80 degré env. 3 1/2 heures	85 degré
Poulet	Brust 150 grammes	sur braise moyenne env. 8 minutes tourner régulièrement	vers 100 degré env. 30 Minutes	72 degré
	Demi poulet 500 grammes	sur braise moyenne env. 50 minutes tourner régulièrement	vers 100 degré env. 2 heures	72 degré

Garantie limitée

T:WIN
BY CHEF CENTRE
GRILL

La garantie pour ce fumoir Chef Centre couvre les pièces brisées ou endommagées au moment de l'achat. Toutes les pièces sont couvertes par une garantie limitée de 90 jours. La peinture est garantie contre tout défaut pour une période de 90 jours, à l'exception de la rouille, qui peut apparaître suite à une utilisation fré-

Cette garantie ne couvre pas les dommages et les problèmes liés à de la négligence, à une utilisation abusive ou à des modifications au produit. Les coûts de main-d'œuvre associés aux réparations ne sont pas couverts.

Les pièces endommagées qui respectent les conditions de la garantie seront expédiées gratuitement à la discrétion du département du service à la clientèle (par voie terrestre, poste ou colis exclusivement). Tout frais de manutention supplémentaires (ex. livraison en 48h ou le lendemain, etc.) devront être pris en charge par le client.

Les réclamations ne s'appliquent qu'à l'acheteur original et nécessitent une preuve d'achat mentionnant la date de l'achat. Ne pas expédier de pièces à notre adresse sans d'abord obtenir une autorisation de retour de la part du département du service à la clientèle.

CHEF CENTRE AG
Oberfeld 3
CH-6037 Root
info@chefcentre.ch
www.chefcentre.ch

CHEF CENTER GmbH
Berliner Str. 42
D-16540 Hohen Neuendorf
chefcentre@web.de
www.chefcentre.de

©2015 Chef Centre & T:WIN GRILL sont des marques déposées et protégées et toute utilisation doit être autorisée explicitement par écrit par CHEF CENTRE AG.