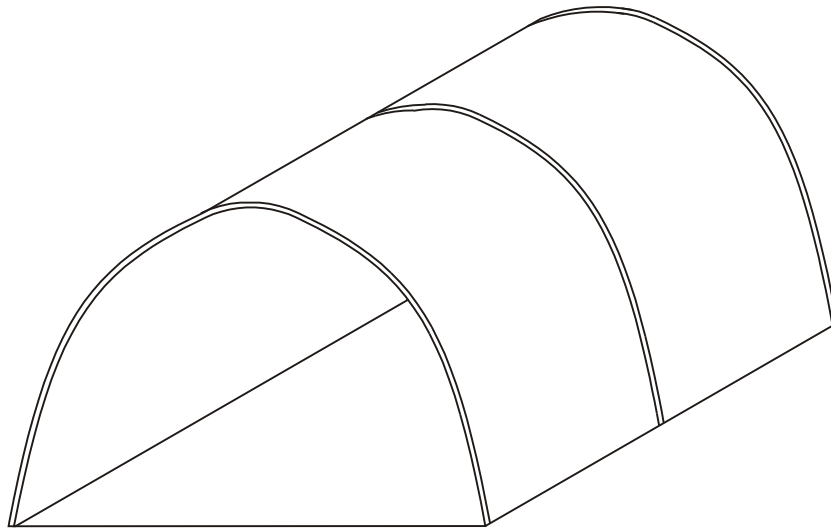


# FLEXA®

73420/73422  
73424/

Flexa Höhle  
blau/grün:  
4048.6149  
pink/rosa:  
4048.621



Monterings- og brugsvejledning

Assembling instructions and  
directions for use

Montageanleitung und  
Gebrauchsanweisung

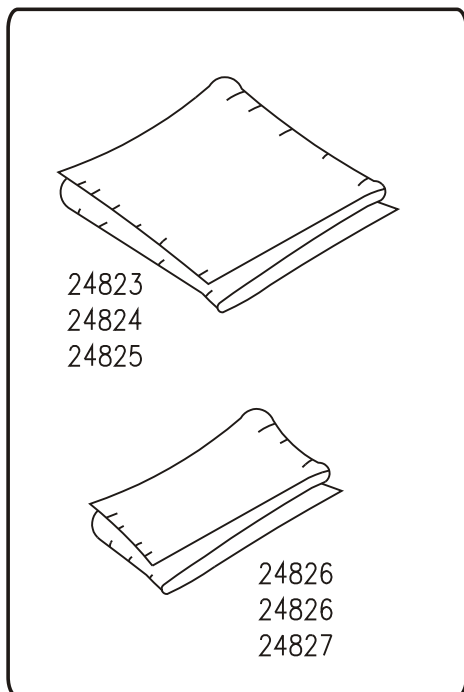
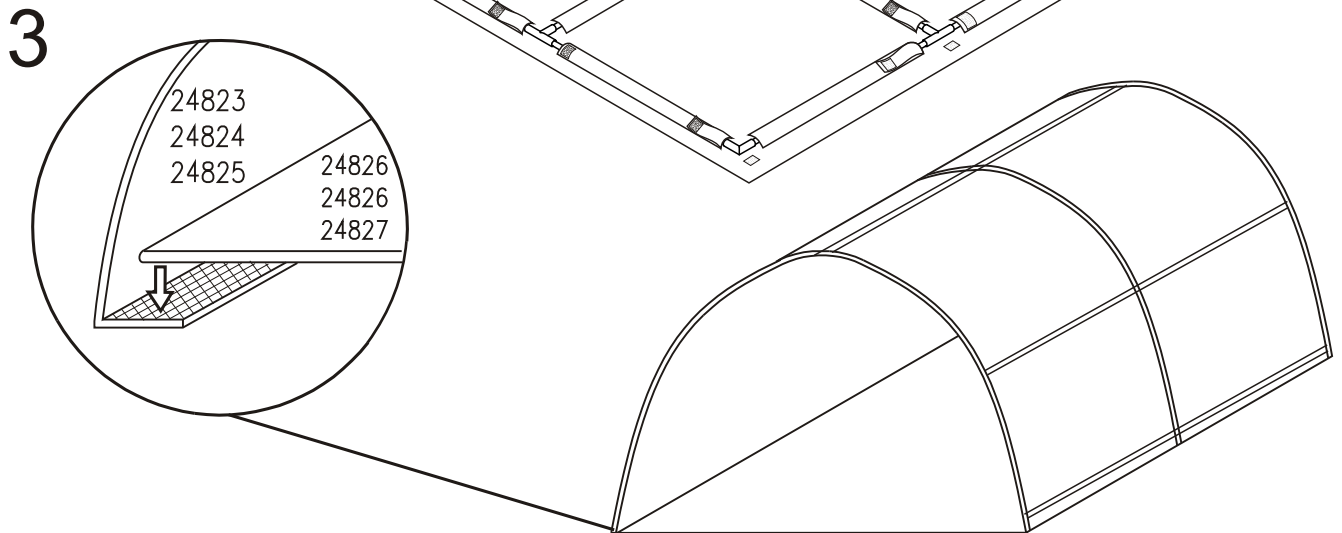
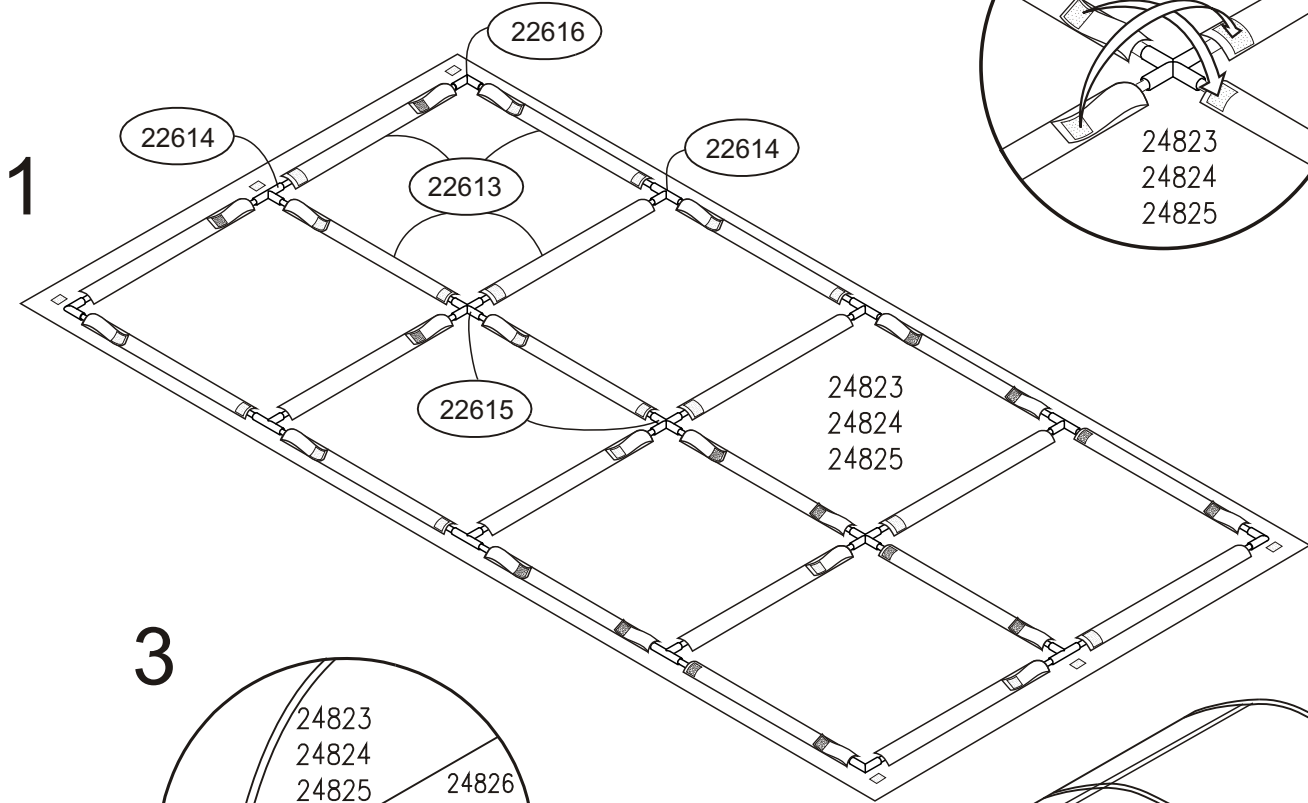
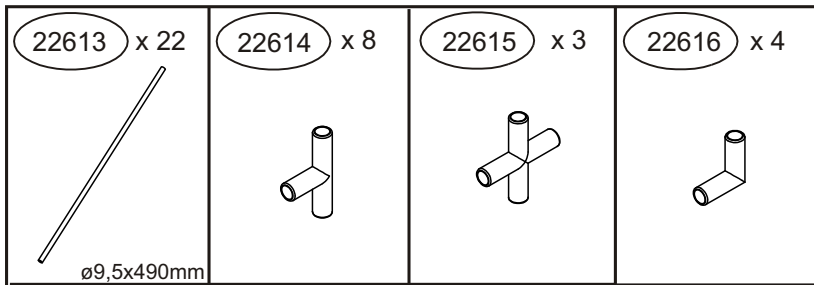
Notice de montage et mode  
d'emploi

Instrucciones de montaje y uso

Montagehandleiding

Istruzioni per montaggio e per  
l'uso





**DK:**  
 Det anbefales at placere himlen under madrassen, således den ikke kan vippe.  
 Vaskes/renses separat. Kryper 5-10%. Strækkes i våd tilstand

**GB:**  
 It's recommended that the cave is placed under the mattress so it doesn't tip over.  
 Wash/clean separately. Shrinkage 5-10%. Stretch into shape when wet.

**D:**  
 Um ein kippen der Höhle zu vermeiden, empfehlen wir die Matratze über den Boden der Höhle zu legen.  
 Wäschestücke separat waschen/reinigen. Kann 5-10% einlaufen.  
 Im nassen Zustand. bitte in Form ziehen.

**F:**  
 Il est recommandé de placer la cabane sous le matelas afin de la stabiliser.  
 Laver séparément/nettoyage à sec. Peut rétrécir de 5-10%. Étirer avant sechage.

**E:**  
 Se recomienda poner el dosel debajo del colchón para que no se mueva.  
 Lavar/limpiar por separado. Encoge entre un 5% y un 10%. Estirar estando mojado.

**NL:**  
 Om kiepen te voorkomen adviseren wij om de bodem van de daktent onder het matras te plaatsen.  
 Separaat wassen/reinigen. 5-10% krimp mogelijk. Nat in vorm trekken.

**I:**  
 E' raccomandato di mettere la galleria sotto il materasso per stabilizzarlo.  
 Lavare separatamente. Si restringe 5-10%. Lasciare teso/tirare.