

I	INDICE	
	PRIMA DI USARE IL CONGELATORE	PAGINA 53
	CONSIGLI PER LA SALVAGUARDIA DELL'AMBIENTE	PAGINA 53
	PRECAUZIONI E SUGGERIMENTI GENERALI	PAGINA 53
	COME FAR FUNZIONARE IL CONGELATORE	PAGINA 54
	COME SBRINARE E PULIRE IL CONGELATORE	PAGINA 57
	PULIZIA E MANUTENZIONE	PAGINA 57
	GUIDA RICERCA GUASTI	PAGINA 58
	SERVIZIO ASSISTENZA TECNICA	PAGINA 58
	INSTALLAZIONE	PAGINA 58

PRIMA DI USARE IL CONGELATORE

- Il prodotto che avete acquistato è un congelatore ed è ad uso esclusivamente domestico.

Per utilizzare al meglio il vostro congelatore, vi invitiamo a leggere attentamente le istruzioni per l'uso in cui troverete la descrizione del vostro apparecchio e consigli utili per la conservazione dei cibi.

Conservare questo libretto per future consultazioni.

1. Dopo aver sballato il congelatore, accertarsi che la porta chiuda perfettamente. Eventuali danni devono essere comunicati al rivenditore entro 24 ore.
2. Consigliamo di attendere almeno due ore prima di metter in funzione l'apparecchio, per dar modo al circuito refrigerante di essere perfettamente efficiente.
3. Accertarsi che l'installazione ed il collegamento elettrico siano effettuati da un tecnico qualificato, secondo le istruzioni del fabbricante e le norme locali in vigore.

CONSIGLI PER LA SALVAGUARDIA DELL'AMBIENTE

1. Imballo

Il materiale di imballo è riciclabile al 100% ed è contrassegnato dal simbolo del riciclaggio. Per lo smaltimento seguire le normative locali.

Il materiale di imballaggio (sacchetti di plastica, parti in polistirolo, ecc.) deve essere tenuto fuori dalla portata dei bambini in quanto potenziale fonte di pericolo.

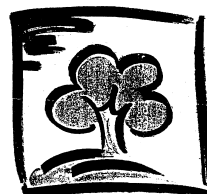
2. Prodotto

Il congelatore è stato fabbricato con materiale riciclabile. Rottamarlo seguendo le normative locali per lo smaltimento dei rifiuti.

Renderlo inservibile tagliando il cavo elettrico di alimentazione. Non disperderlo nell'ambiente, bensì consegnarlo presso gli appositi centri di raccolta per il recupero dei gas refrigeranti.

Informazione:

Questo apparecchio è senza CFC (il circuito refrigerante contiene R134a) o senza HFC (il circuito refrigerante contiene R600a - Isobutano). Per maggiori dettagli, riferirsi alla targhetta matricola posta sull'apparecchio.



PRECAUZIONI E SUGGERIMENTI GENERALI

- Usare il congelatore solo per la conservazione di alimenti surgelati, il congelamento di alimenti freschi e la produzione di cubetti di ghiaccio.
- Fare attenzione a non coprire od ostruire le aperture di ventilazione del congelatore.
- Non introdurre nel congelatore contenitori di vetro con liquidi poiché potrebbero esplodere.
- Non mangiare cubetti di ghiaccio o ghiaccioli subito dopo averli tolti dal congelatore poiché potrebbero causare bruciature da freddo.
- Per evitare il rischio di soffocamento e di intrappolamento, non permettere ai bambini di giocare o di nascondersi all'interno del congelatore.
- Non ingerire il liquido (atossico) contenuto negli accumulatori di freddo.
- Prima di qualsiasi operazione di manutenzione o pulizia, disinserire la spina dalla presa di corrente o togliere l'alimentazione elettrica.
- Il cavo di alimentazione può essere sostituito soltanto da una persona autorizzata.

Dichiarazione di conformità

- Questo apparecchio è destinato a venire in contatto con i prodotti alimentari ed è conforme al D.L. 108 del 25.01.1992 (Direttiva Europea 89/109/CEE).

Informazione

Per gli apparecchi con Isobutano (R600a) L'isobutano è un gas naturale senza effetti sull'ambiente ma infiammabile. È quindi indispensabile accertarsi che i tubi del circuito refrigerante non siano danneggiati.

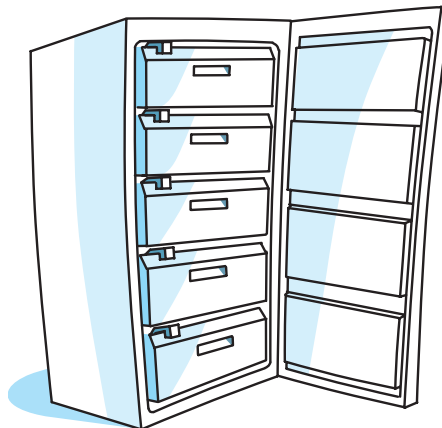
COME FAR FUNZIONARE IL CONGELATORE

In questo congelatore possono essere conservati alimenti già congelati ed essere congelati alimenti freschi.

Il congelatore funziona a temperatura ambiente tra +16° C e +32° C.

Messa in funzione del congelatore

- Non occorre impostare la temperatura del congelatore con il termostato poiché è già stata preregolata in fabbrica.
- Inserire la spina.
- Il segnalatore di allarme si attiva, in quanto all'interno del congelatore non è ancora presente una temperatura sufficientemente fredda per inserire gli alimenti.
- Riporre gli alimenti solo quando il segnale di allarme si è disattivato (per maggiori dettagli, consultare la scheda prodotto allegata).



Regolazione della temperatura

Per la regolazione della temperatura, consultare la scheda prodotto allegata.

Nota:

La temperatura ambiente, la frequenza di apertura della porta e la posizione dell'apparecchio possono influenzare la temperatura interna del congelatore.

Le posizioni del termostato devono variare in funzione di questi fattori.

Congelamento

Sulla targhetta matricola dell'apparecchio è indicata la quantità massima in kg di alimenti freschi che possono essere congelati nell'arco di 24 ore.

Per ottenere le massime prestazioni del prodotto, premere il tasto di congelamento rapido (fino all'accensione della spia gialla) 24 ore prima di inserire gli alimenti.

Quest'ultimi vanno riposti nei compartimenti per congelamento (vedi scheda prodotto allegata). Nei prodotti con più di 5 vani si consiglia di lasciare libero da alimenti il vano sottostante a quelli dedicati al congelamento e di riporvi, ove presenti, gli eutettici.

In generale sono sufficienti circa 24 ore di congelamento rapido dopo aver inserito gli alimenti; trascorso tale periodo, disinserite la funzione di congelamento rapido.

Attenzione:

In caso di piccole quantità di cibo, questo può essere disposto in qualsiasi vano del prodotto ad esclusione del cassetto inferiore. Si può inoltre non attivare la funzione di congelamento rapido al fine di evitare un consumo inutile di energia elettrica.

COME FAR FUNZIONARE IL CONGELATORE

Consigli per il congelamento e la conservazione degli alimenti freschi.

- Avvolgere e sigillare gli alimenti freschi da congelare in: fogli di alluminio, pellicola trasparente, imballi impermeabili di plastica, contenitori di polietilene con coperchi, contenitori da congelatore purché idonei per alimenti da congelare.
- Gli alimenti devono essere freschi, maturi e della migliore qualità.
- Verdura fresca e frutta devono essere congelate per quanto possibile subito dopo la raccolta, per poter mantenere le sostanze nutritive, la struttura, la consistenza, il colore ed il gusto.

È preferibile far frollare per un periodo sufficientemente lungo carne e selvaggina prima di congelarle.

Nota:

- Lasciar sempre raffreddare gli alimenti caldi prima di introdurli nel congelatore.
- Consumare immediatamente alimenti scongelati o parzialmente scongelati. Non congelarli di nuovo eccetto nel caso in cui l'alimento scongelato venga utilizzato per preparare un piatto pronto. Una volta cotto, l'alimento scongelato può essere di nuovo congelato.



Conservazione degli alimenti

- Gli eutettici (se presenti) vanno posizionati negli appositi spazi previsti (sopra l'ultima griglia) oppure sopra il cibo in conservazione presente nel primo vano superiore.

Importante:

Per i mesi di conservazione degli alimenti freschi congelati, attenersi alla tabella qui a fianco.

Tutte le prestazioni dichiarate sono riferite al funzionamento del prodotto senza gli eutettici, eccetto il tempo di risalita ed il congelamento su quei prodotti dove sono espressamente richiesti.

Classificazione degli alimenti congelati

Riporre e classificare i prodotti congelati nel congelatore.

Si consiglia di segnalare la data di conservazione sulla confezione, per garantire un consumo puntuale entro la scadenza.

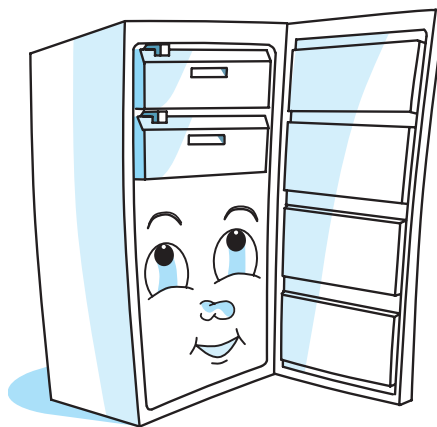
MESI	CIBI		
2-3			
4-6			
6-8			
10-12			

COME FAR FUNZIONARE IL CONGELATORE

Consigli per la conservazione degli alimenti surgelati

Al momento dell'acquisto di alimenti surgelati, accertarsi che:

- L'imballo o il pacchetto siano intatti, poiché l'alimento può deteriorarsi. Se un pacchetto è gonfio o presenta delle macchie di umido, non è stato conservato nelle condizioni ottimali e può avere subito un inizio di scongelamento.
- Acquistare gli alimenti surgelati per ultimi e usare borse termiche per il trasporto.
- Appena a casa riporre immediatamente gli alimenti surgelati nel congelatore.
- Non ricongelare gli alimenti parzialmente scongelati, ma consumarli entro 24 ore.
- Evitare o ridurre al minimo le variazioni di temperatura. Rispettare la data di scadenza riportata sulla confezione.
- Seguire sempre le istruzioni sull'imballo per la conservazione degli alimenti congelati.



Rimozione dei cassetti

- Tirare i cassetti verso l'esterno fino a battuta, sollevarli leggermente ed estrarli.

Nota:

Al fine di ottenere un volume maggiore, possono essere rimossi i cassetti ed i relativi pattini (Fig. 1).

Controllare che il carico non superi le indicazioni di limitazione, se presenti, sulle pareti laterali del prodotto.



Fig. 1

Produzione di cubetti di ghiaccio

- Riempire di acqua per 2/3 la bacinella per il ghiaccio e riporla nell'apposito vano di congelamento.
- Qualora la bacinella fosse attaccata al fondo del congelatore, non utilizzare oggetti appuntiti o taglienti per rimuoverla.
- Per facilitare la rimozione dei cubetti di ghiaccio dalla bacinella, fletterla leggermente.

Nota:

La riapertura della porta del congelatore risulterà difficoltosa subito dopo averla chiusa.

Si prega di attendere due o tre minuti, per consentire la compensazione della depressione formatasi.

COME SBRINARE E PULIRE IL CONGELATORE

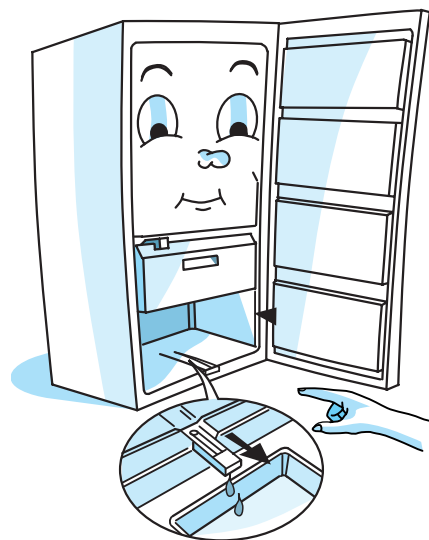
Prima di eseguire qualsiasi operazione di manutenzione o pulizia, togliere la spina dalla presa di corrente o comunque disinserire l'apparecchio dalla rete elettrica.

Per i modelli elettronici, premere il tasto di avviamento/spengimento prima di togliere la spina.

Suggeriamo di sbrinare il congelatore 1 o 2 volte l'anno o quando la formazione di brina sulle griglie refrigeranti risulta eccessiva.

La formazione di brina sulle griglie di raffreddamento è un fenomeno normale. La quantità e la rapidità di accumulo varia a seconda delle condizioni ambientali e della frequenza di apertura della porta e tende ad accumularsi maggiormente sulle griglie poste più in alto.

Si consiglia di effettuare lo sbrinamento quando le scorte sono minime.



- Aprire la porta e rimuovere tutti gli alimenti avvolgendoli in fogli di giornale a stretto contatto fra loro e riporli in un luogo molto fresco o in una borsa termica.
- Lasciare aperta la porta del congelatore per permettere lo scioglimento della brina.
- Estrarre la canalina di scarico per l'acqua di sbrinamento e sistemare una bacinella sotto lo scarico.
- Pulire l'interno del congelatore con una spugna imbevuta in una soluzione di acqua tiepida e/o detergente neutro. Non utilizzare sostanze abrasive.
- Risciacquare e asciugare con cura.
- Rimettere a posto la canalina di scarico.
- Sistemare gli alimenti.
- Chiudere la porta del congelatore.
- Reinscrivere la spina.
- Avviare il congelatore.

Nota: per i modelli elettronici, premere il tasto avviamento/spengimento dopo aver inserito la spina e prima di riavviare il prodotto.

PULIZIA E MANUTENZIONE

Pulire periodicamente con un aspirapolvere o con una spazzola il condensatore situato nella parte posteriore dell'apparecchio.

Per assenze prolungate

- Svuotare il congelatore.
- Disinserire il congelatore dalla rete elettrica.
- Sbrinare e pulire l'interno.
- **Lasciare aperta la porta per impedire la formazione di cattivi odori e per eliminare l'umidità interna.**

GUIDA RICERCA GUASTI

1. **L'apparecchio non funziona.**
 - C'è un'interruzione di corrente?
 - L'interruttore generale è inserito?
 - Il fusibile è bruciato?
 - Il termostato è sulla posizione corretta?
 - La messa in funzione è stata effettuata correttamente?
2. **Accumulo anomalo di brina.**
 - La canalina di scarico dell'acqua è stata riposizionata correttamente?
 - La porta è stata chiusa correttamente?
3. **Le spie di controllo gialla, rossa e verde non si accendono. Verificare prima il punto 1, quindi:**
 - Rivolgersi al Servizio Assistenza Tecnica.

Note:

- **Se il bordo anteriore del mobile è caldo, non è un difetto, ma previene la formazione di condensa.**
- **Rumori di gorgoglio e soffi di espansioni, derivanti dal circuito refrigerante, sono da considerarsi normali.**

SERVIZIO ASSISTENZA TECNICA

Prima di contattare il Servizio Assistenza:

1. Verificare se non è possibile eliminare da soli i guasti (vedere "Guida Ricerca Guasti").
2. Riavviare l'apparecchio per accertarsi che l'inconveniente sia stato ovviato. Se il risultato è negativo, disinserire nuovamente l'apparecchio e ripetere l'operazione dopo un'ora.
3. Se il risultato è ancora negativo, contattare il Servizio Assistenza.

Comunicare:

- il tipo di guasto,
- il modello,
- il numero Service (la cifra che si trova dopo la parola SERVICE, sulla targhetta matricola posta all'interno dell'apparecchio),
- il Vostro indirizzo completo,
- il Vostro numero e prefisso telefonico.

SERVICE 0000 000 00000



Nota:

La reversibilità della porta dell'apparecchio, se effettuata dal Servizio Assistenza Tecnica non è considerato intervento di garanzia.



INSTALLAZIONE

- Installare il congelatore lontano da fonti di calore. L'installazione in un ambiente caldo, l'esposizione diretta ai raggi solari o la collocazione dell'apparecchio nelle vicinanze di una fonte di calore (caloriferi, fornelli), aumentano il consumo di corrente e dovrebbero essere evitate.
- Qualora ciò non fosse possibile, è necessario rispettare le seguenti distanze minime:
 - 30 cm da cucine a carbone o petrolio;
 - 3 cm da cucine elettriche e/o a gas.
- Posizionarlo in luogo asciutto e ben aerato.
- Pulire l'interno (vedere "Come sbrinare e pulire il congelatore").
- Inserire gli accessori a corredo.
- I dati relativi alla tensione e alla potenza assorbita sono riportati sulla targhetta matricola, posta all'interno dell'apparecchio.
- **La messa a terra dell'apparecchio è obbligatoria a termini di legge. Il fabbricante declina ogni responsabilità per eventuali danni subiti da persone, animali o cose, derivanti dalla mancata osservanza delle norme sopra indicate.**
- Se la spina e la presa non sono dello stesso tipo, far sostituire la presa da un tecnico qualificato.
- Non usare prolunghe o adattatori multipli.

Scollegamento elettrico

Lo scollegamento elettrico deve essere possibile o disinserendo la spina o tramite un interruttore bipolare posto a monte della presa.

Collegamento elettrico

- **I collegamenti elettrici devono essere conformi alle normative locali.**

INSTALLAZIONE

Montare i distanziali

(Fig. 1, 2 oppure 3, a seconda dei modelli)

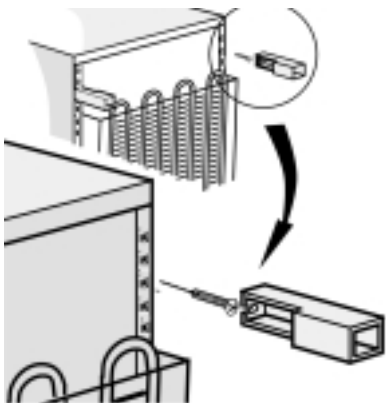


Fig.1



Fig.2

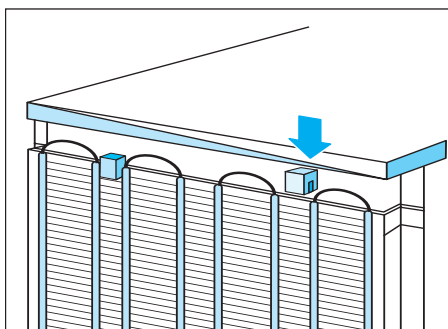


Fig.3