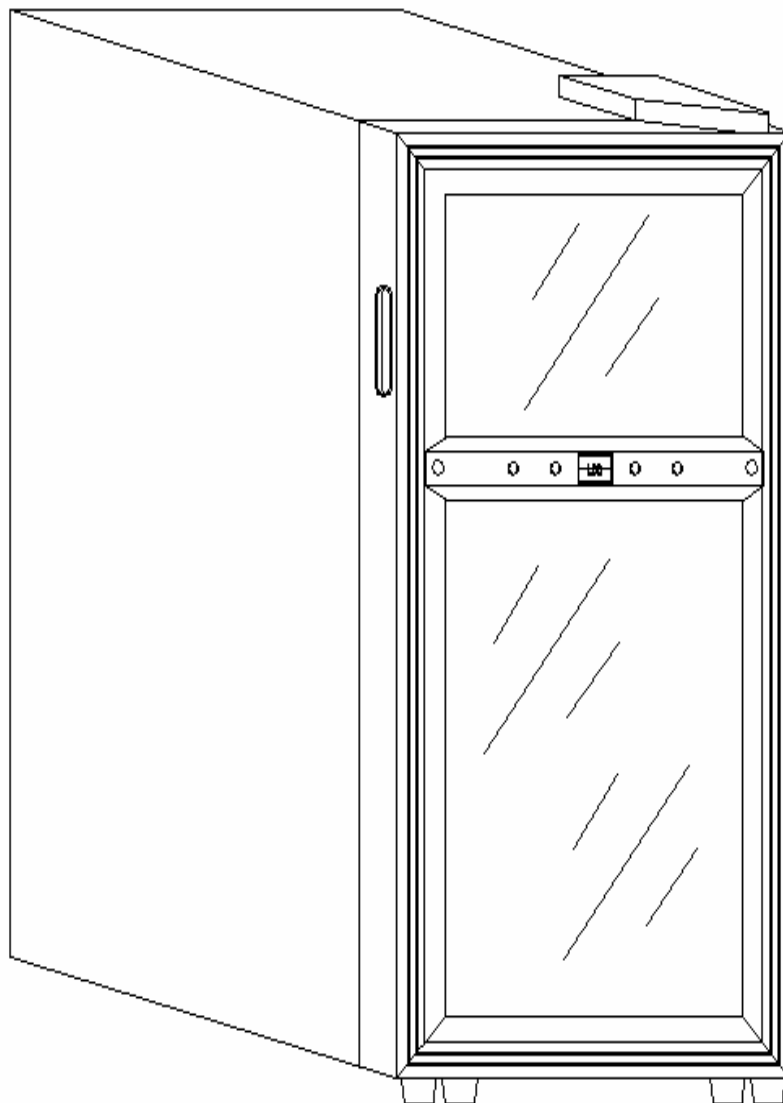


# CAVE A VIN THERMOELECTRIQUE

Modèle No: WC-7518D



## Manuel d'utilisation

Cher client,

Veillez lire ces Instructions d'utilisation attentivement avant de brancher votre appareil, afin d'éviter tout dommage dû à une utilisation incorrecte. Veillez accorder une attention particulière aux informations de sécurité. Si vous transmettez cet appareil à une tierce partie, ces Instructions d'utilisation doivent être transmises en même temps.

# Index

. Précautions générales de sécurité .....	1
. Données techniques .....	2
. Illustration de la Structure .....	3
. Schéma du principe électrique .....	3
. Fonctionnement de la cave a vin .....	4
. Précautions particulières .....	4
. Maintenance.....	5
. Guide de dépannage .....	5

## I. PRECAUTIONS GENERALES DE SECURITE

- En retirant le réfrigérateur de l'emballage, vérifier qu'il est en bonne condition. En cas de doute, ne pas l'utiliser et contacter un centre de réparation autorisé.

- Les sachets en plastiques, clous, etc. doivent être tenus hors de portée des enfants. Lire attentivement le manuel d'utilisation et vérifier que les données de correspondance électrique indiquées sur l'appareil correspondent à l'alimentation électrique locale.
- Ce réfrigérateur ne doit être utilisé que selon ce qui est spécifié ici. Le fabricant ne peut être tenu responsable d'un quelconque dommage dû à une utilisation impropre ou une réparation effectuée par une personne non qualifiée.
- Avant de nettoyer le réfrigérateur, vérifier qu'il est débranché. Ne jamais nettoyer l'appareil avec une préparation acide, médicale, du diluant, gasoil, huile ou autre substance chimique pouvant l'endommager.
- Toute réparation doit être effectuée dans un centre de réparation autorisé.

- **Attention**

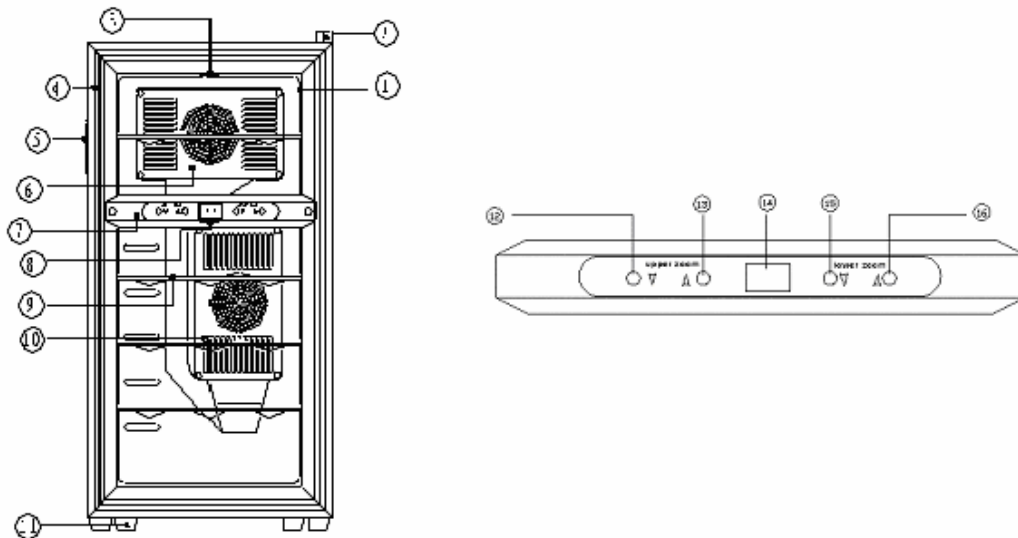
- 1. Afin de réduire les risques d'incendie, ne remplacer les fusibles qu'avec d'autres du même type.**
- 2. Installation indépendante de tout autre meuble uniquement.**
- 3. Ne pas utiliser de rallonge électrique.**
4. Danger: Risque d'enfermement pour les enfants. Avant de jeter un vieux réfrigérateur, il est important de noter : a) retirer la porte ; b) laisser les étagères en place, afin d'empêcher que des enfants grimpent dedans.
5. Si le cordon électrique est endommagé, il doit être remplacé par le fabricant, un de ses agents de réparation

ou une personne similairement qualifiée afin d' éviter tout danger.

### **.DONNEES TECHNIQUES**

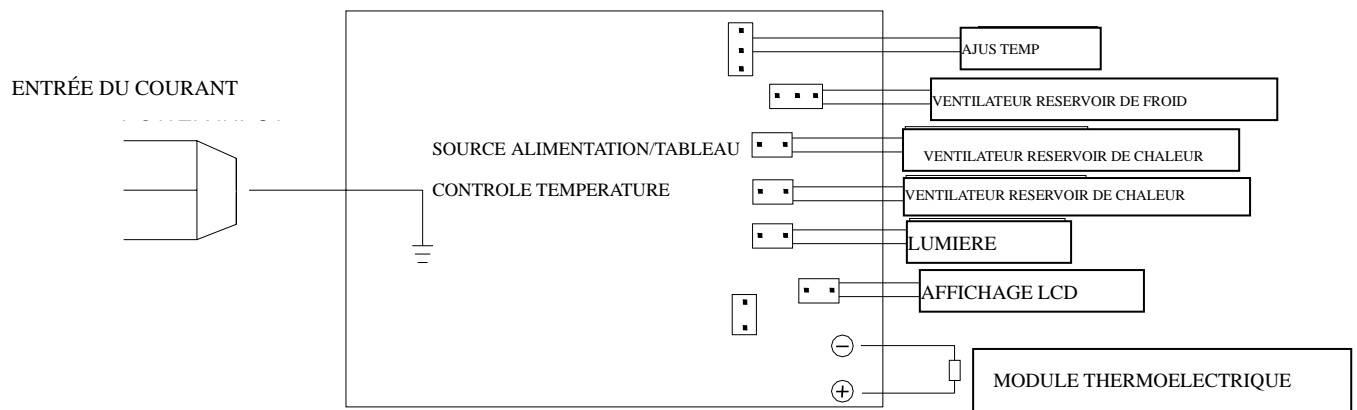
Type		WC-7518D
Volume (litre)		52L
Matériel	Coffre	Fer
	Porte	Verre
Dimensions de l'appareil (W×H×D)(mm)		345X660X490
Packaging Dimension (L×H×P)(mm)		385x685x525
Poids Net (Kg)		16
Poids relatif (Kg)		17.8
Consommation électrique (KW·h/24h)		1.5
Portée de température ambiante pour le fonctionnement		< 32
Portée Température		7 —18
Tension		AC220~240V
Fréquence		50Hz
Puissance		130W

### III. ILLUSTRATION DE LA STRUCTURE



- |                                  |                                  |                     |
|----------------------------------|----------------------------------|---------------------|
| 1 Interrupteur lumière           | 2 Protection fixation            | 3 Lumière           |
| 4 Porte vitrée                   | 5 Poignée                        | 6 Cache ventilateur |
| 7 Tableau de contrô TEMP         | 8 Lumière                        | 9 Etagère           |
| 10 Cache ventilateur             | 11 Pied                          |                     |
| 12 temp + pour partie supérieure | 13 temp - pour partie supérieure |                     |
| 14 Affichage LCD                 | 15 temp + pour partie inférieure |                     |
| 16 temp- pour partie inférieure  |                                  |                     |

### IV. SCHEMA DU PRINCIPE ELECTRIQUE



## V. FONCTIONNEMENT DE LA CAVE A VIN

- Cet appareil est un réfrigérateur à vin à deux espaces ; l'espace supérieur permet de stocker le vin blanc à une température de 7 à 12 , l'espace inférieur permet de stocker le vin rouge à une température de 12 à 18 . Le panneau de commandes se trouve au milieu de la porte ayant une fenêtre d'affichage LCD de la température. Il y a quatre boutons sur le panneau: pousser "Temp  $\Delta$ " et "Temp  $\nabla$ " sur la gauche pour augmenter et décroître la température de l'espace supérieur ; et pousser "Temp  $\Delta$ " et "Temp  $\nabla$ " sur la droite pour augmenter et décroître la température de l'espace inférieur. La lumière intérieure peut être allumée (ON) ou éteinte (OFF) en appuyant sur l'interrupteur de lumière dans le compartiment supérieur.
- Lorsque l'appareil est branché, le système de refroidissement commence à fonctionner. La température est réglée sur une certaine position, ce qui signifie que si la température intérieure atteint ce point, le Système d'auto-contrôle de la Température arrête le système de refroidissement afin que la température remonte progressivement.
- Lorsque la température intérieure a atteint le point pré-réglé, l'auto-contrôle de Température recommence à fonctionner, et l'appareil entre en cycle de refroidissement.
- Le bouton TEMP-ADJ (Ajustement temp) est réglé sur un

certain point lorsque la cave à vin part de la ligne d'assemblage. Pour changer la température dans l'appareil, sélectionner d'abord l'espace voulu et changer ensuite la température.

## VI. PRECAUTIONS PARTICULIERES

- Afin de fonctionner au maximum de son potentiel, cette cave à vin doit être placée sur un sol plat, avec un espace de 2cm sur les côtés et 10cm derrière.
- Utiliser le coffre en fer ajustable pour placer le réfrigérateur bien horizontalement.
- Eviter la lumière directe du soleil et les fortes températures.
- Ne pas poser d'objets lourds sur la cave à vin.

## VII. MAINTENANCE

- Débrancher avant de nettoyer.
- Retirer le vin et les étagères, et nettoyer l'intérieur avec de l'eau gazeuse d'abord puis avec de l'eau propre.
- Ne pas utiliser de savon ni de détergent pour ce coffre.
- Nettoyer régulièrement.

## VIII. GUIDE DE DEPANNAGE

Symptômes	Cause possible	Solutions
Ne refroidit pas	<ul style="list-style-type: none"> <li>● Prise non branchée</li> <li>● Alimentation trop faible</li> <li>● Fusible mort</li> </ul>	<ul style="list-style-type: none"> <li>● Brancher</li> <li>● Assurer une alimentation normale</li> <li>● Changer le fusible</li> </ul>
La température intérieure n'est pas assez froide	<ul style="list-style-type: none"> <li>● Réfrigérateur placé trop près d'une source de chaleur;</li> <li>● Mauvaise ventilation;</li> <li>● Le ventilateur ne fonctionne pas;</li> <li>● La porte n'est pas bien fermée</li> </ul>	<ul style="list-style-type: none"> <li>● Garder le réfrigérateur éloigné de la lumière du soleil ou autre source de chaleur ;</li> <li>● Placer le réfrigérateur dans un endroit bien ventilé et éloigner les objets du ventilateur ;</li> <li>● Vérifier que la prise est brancher ou changer le ventilateur ;</li> <li>● Fermer bien la porte et ne pas l'ouvrir trop souvent ni trop longtemps.</li> </ul>

	ou bien ouverte trop souvent ou pendant trop longtemps;	
Odeur particulière dans le réfrigérateur	Vérifier que rien n'a aigri à l'intérieure	Essuyer ou retirer l'élément
Clignotement de la lumière intérieure	<ul style="list-style-type: none"> <li>● La température réglée est supérieure à la température interne;</li> <li>● La fonction de décongélation automatique s'est mise en route</li> </ul>	<ul style="list-style-type: none"> <li>● Ajuster la molette</li> <li>● Fonction normale. Pas de réparation nécessaire</li> </ul>
Givre sur la paroi réfrigérante.	Trop d'humidité ou température trop basse	Débrancher, désactiver l'appareil, et enlever le givre à la main, rebrancher.