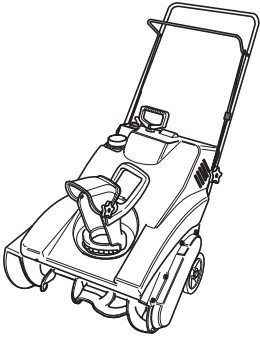


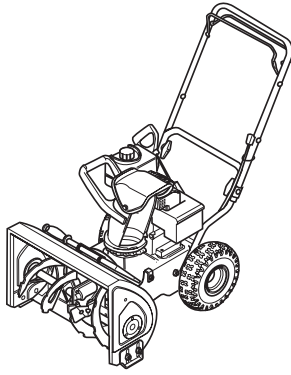
Typ 1



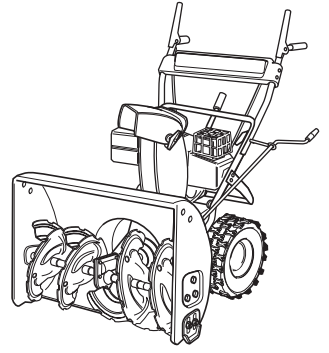
Typ 2



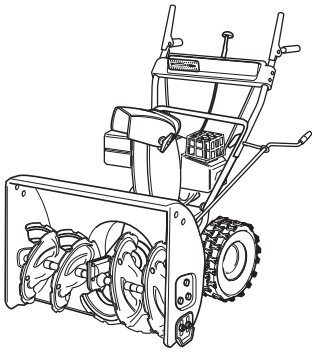
Typ 3



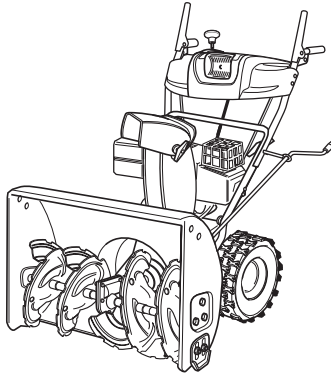
Typ 4



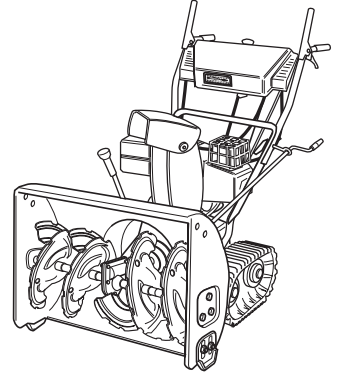
Typ 5



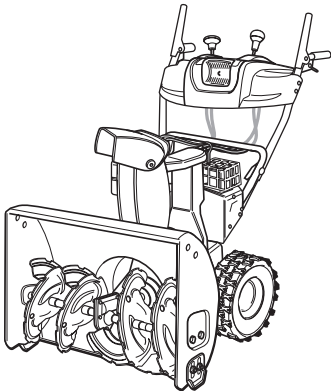
Typ 6



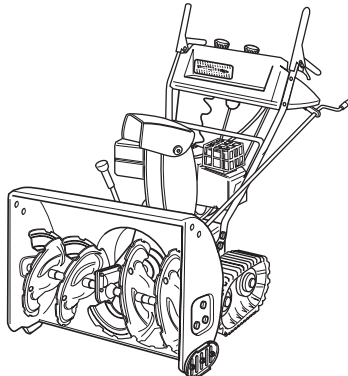
Typ 7



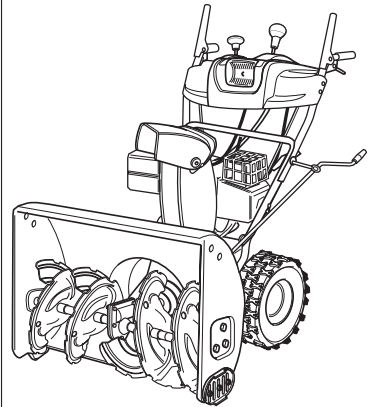
Typ 8



Typ 9

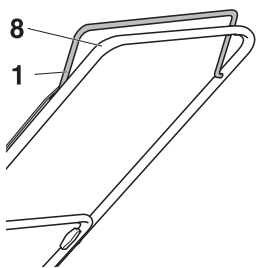


Typ 10

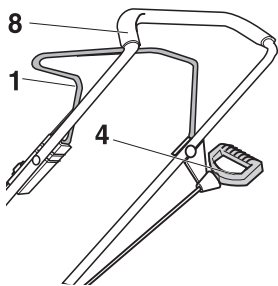


1

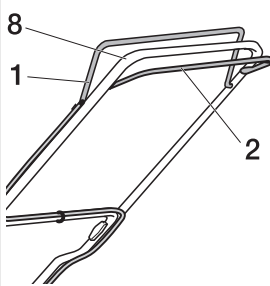
Typ 1



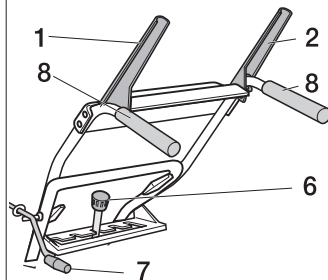
Typ 2



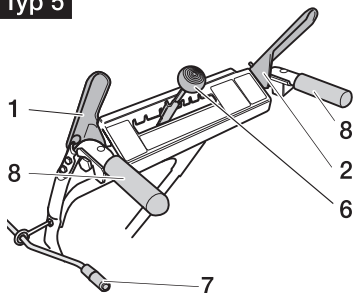
Typ 3



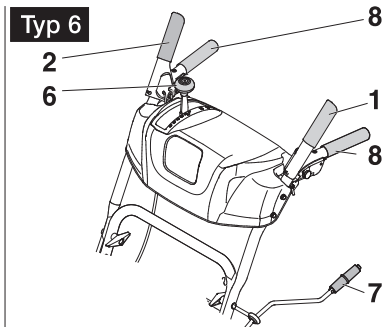
Typ 4



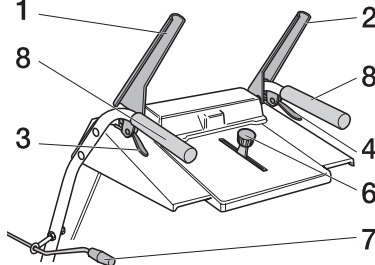
Typ 5



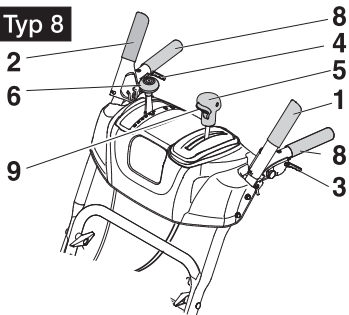
Typ 6



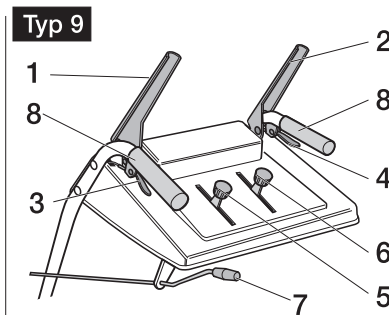
Typ 7



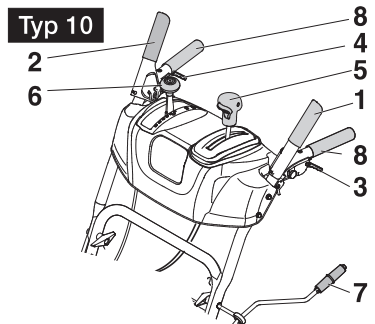
Typ 8



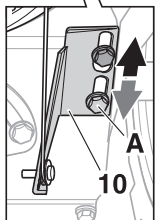
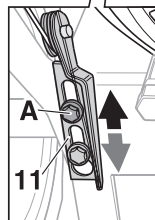
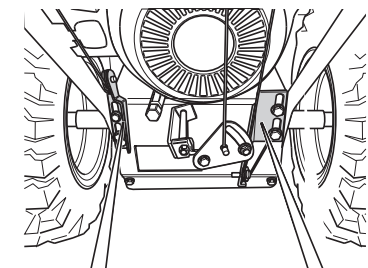
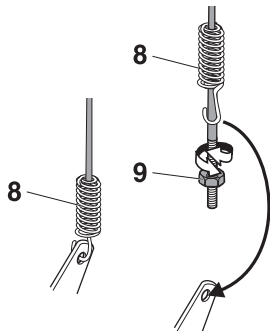
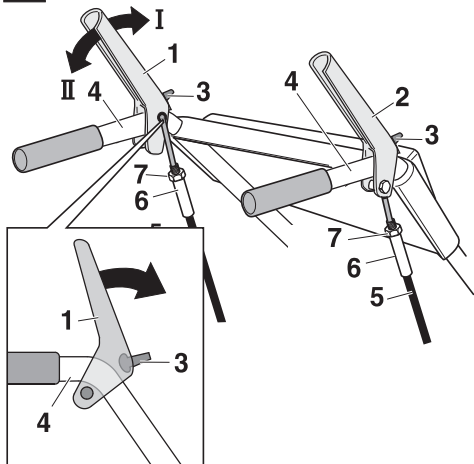
Typ 9

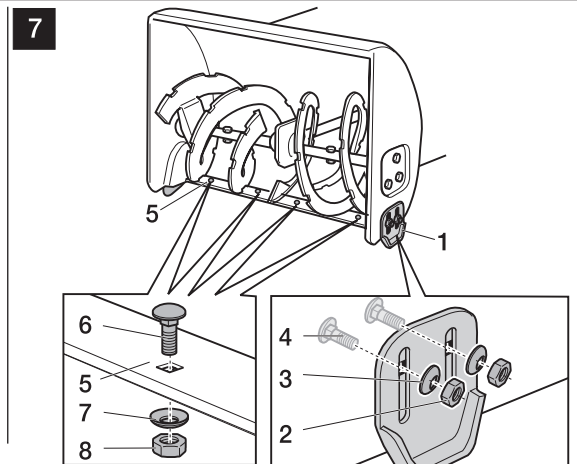
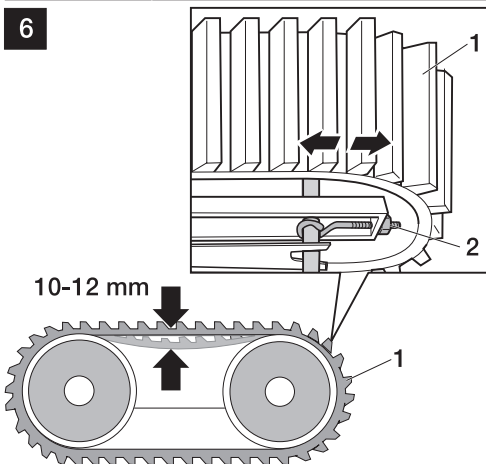
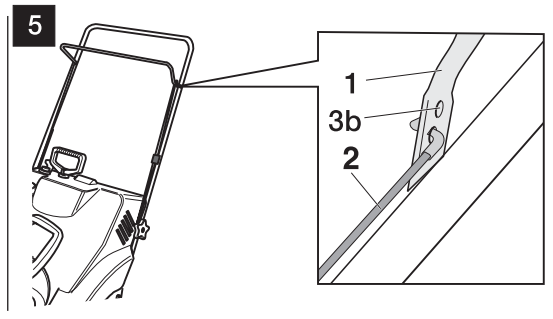
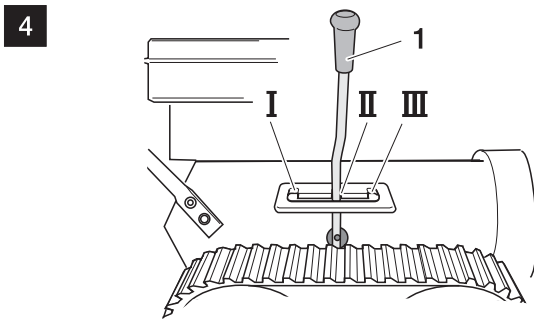
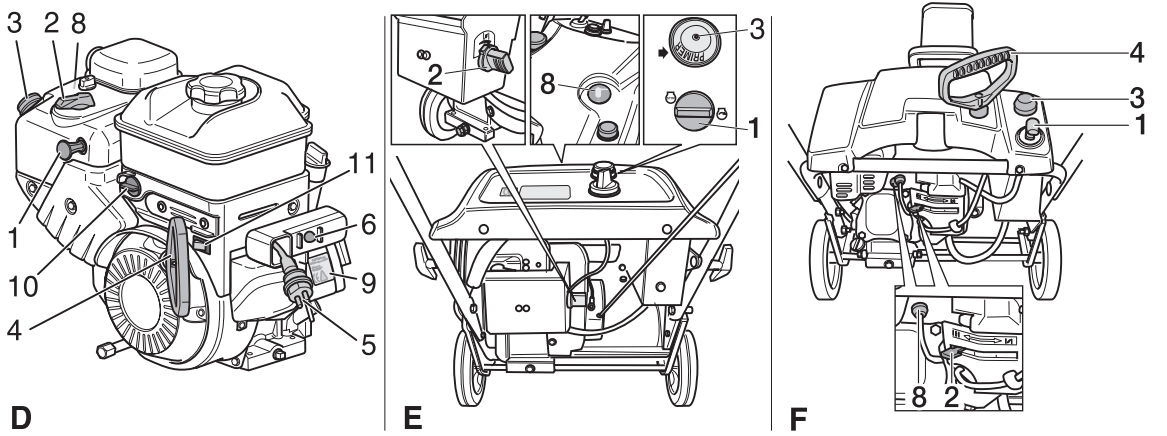
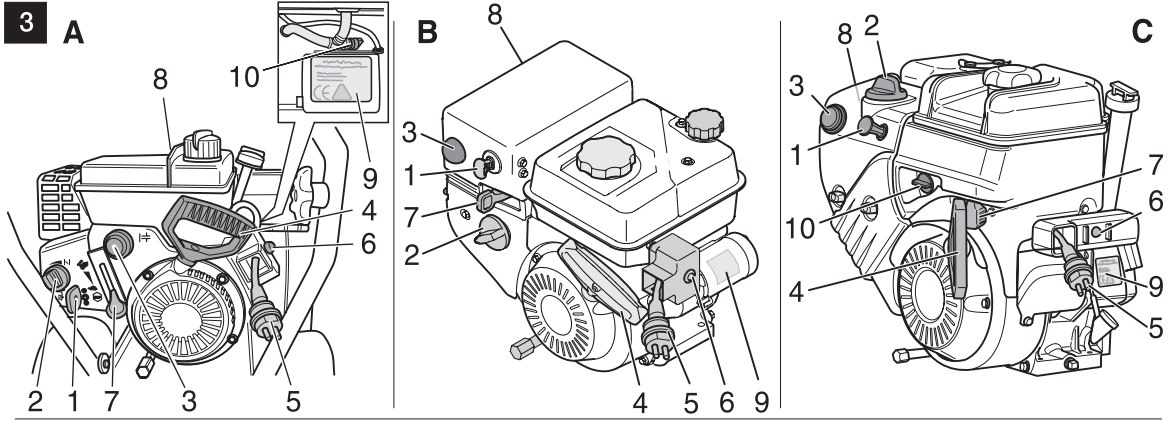


Typ 10



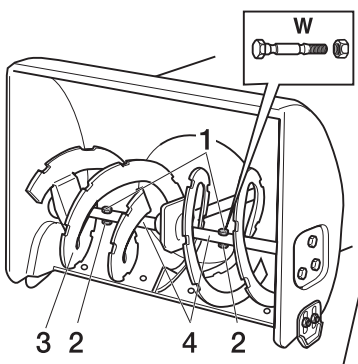
2



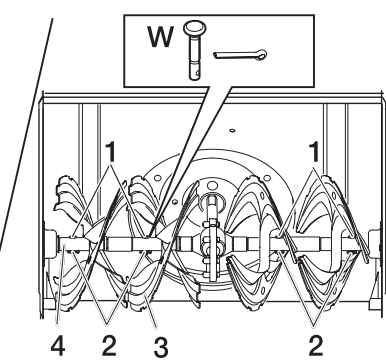


8

A

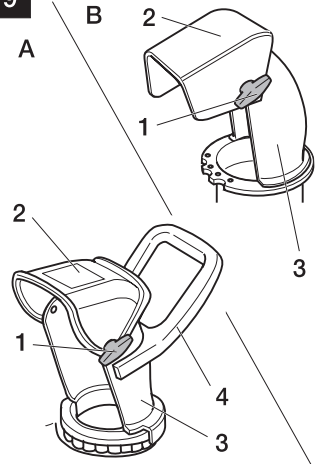


B

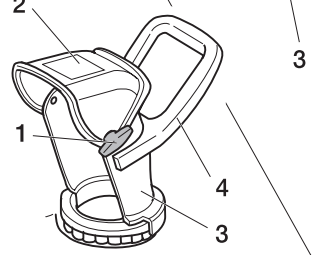


9

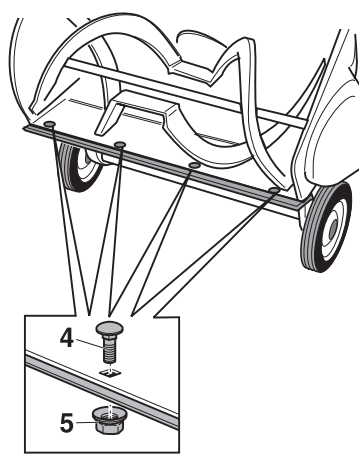
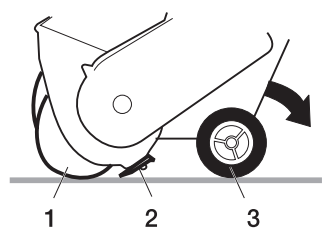
A



B

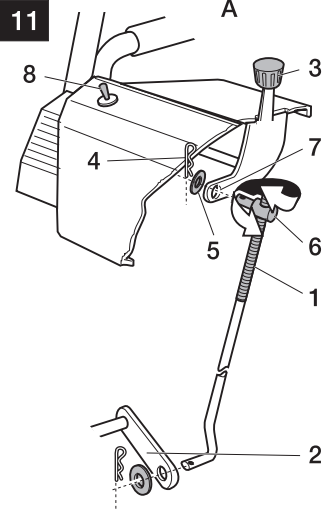


10



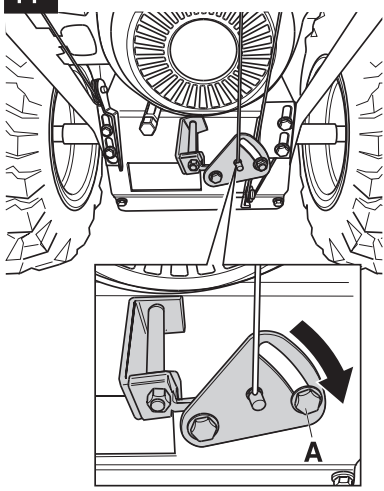
11

A

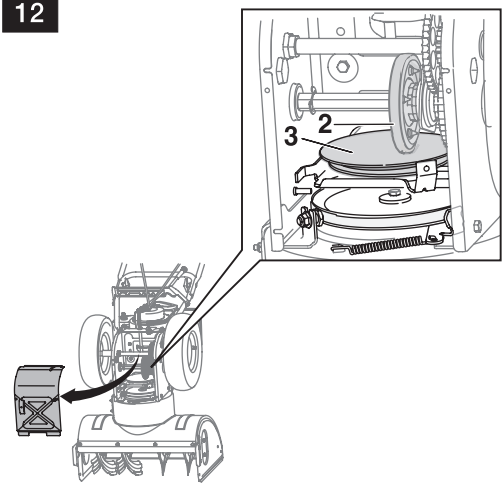


11

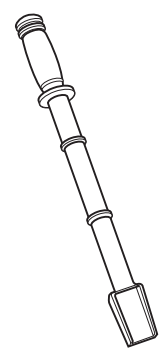
B



12



13

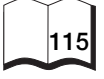




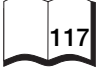
Typ 1



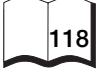
Typ 2



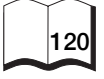
Typ 3



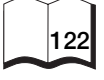
Typ 4



Typ 5



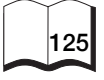
Typ 6



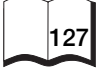
Typ 7



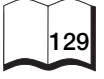
Typ 8



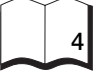
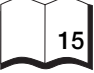
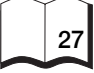
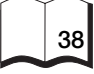


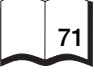
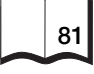
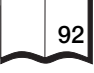

Typ 9



Typ 10





English	→		4
Français	→		15
Deutsch	→		27
Italiano	→		38
Svenska	→		50
Dansk	→		60
Norsk	→		71
Suomi	→		81
Magyar	→		92
Polski	→		103

Sommaire

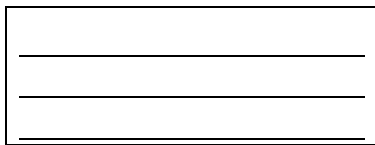
Pour votre sécurité	15
Déballage et montage	16
Avant la première utilisation	16
Travaux de réglage avant chaque utilisation	17
Commande	17
Transport	20
Entretien	21
Remisage	24
Garantie	24
Information sur le moteur	24
Dérangements et remèdes	24

Indications figurant sur la plaquette signalétique

Ces indications sont d'une importance capitale car elles permettront plus tard d'identifier les pièces de rechange et d'accomplir les prestations du service après-vente.

Vous trouverez la plaquette signalétique à proximité du moteur.

Reportez dans l'encadré ci-dessous toutes les indications figurant sur la plaquette signalétique.



Ces indications ainsi que d'autres, relatives à l'appareil, figurent sur la déclaration de conformité CE séparée. Cette déclaration de conformité fait partie intégrante des présentes notices d'instructions.

La présente notice d'instructions décrit plusieurs modèles.

Ces modèles sont désignés sous la forme de types différents, de 1 à 10 (voir l'aperçu des appareils sur les volets dépliant en début de notice).

Pour votre sécurité

Utilisation conforme de l'appareil

Cet appareil est exclusivement destiné à servir

- de chasse-neige sur les voies et surfaces stabilisées sur le terrain de la maison et le terrain de loisirs,

- conformément aux descriptions et consignes de sécurité figurant dans la présente notice d'instructions.

Toute autre utilisation sera réputée non conforme!

Toute utilisation non conforme ou toute modification volontaire de l'appareil exclut toute responsabilité du fabricant.

L'utilisateur est responsable des dommages qu'il pourrait causer à un tiers et à ses biens en se servant de l'appareil.

Consignes de sécurité générales

En tant qu'utilisateur, utilisez l'appareil uniquement après avoir lu attentivement et de bout en bout cette notice d'instructions.

Conservez cette dernière pour une utilisation ultérieure ou pour la remettre éventuellement à son nouveau propriétaire.

Interdisez aux enfants de moins de 16 ans de manipuler cet appareil (il se peut que l'âge minimum requis soit stipulé dans les dispositions locales).

Eloignez les personnes, en particulier les enfants, et les animaux de la zone à risque.

Respectez les prescriptions nationales applicables si vous utilisez l'appareil sur la voie publique.

N'utilisez pas l'appareil pour le transport des personnes.

Pendant les travaux, portez des gants, une protection auditive, des lunettes enveloppantes, des vêtements d'hiver moulants et des chaussures fermes à semelle antidérapante.

Ne faites jamais le plein dans un local fermé, moteur en marche ou chaud.

Ne vous approchez jamais des pièces chaudes ou en rotation de l'appareil. Eloignez également vos vêtements.

Arrêtez le moteur, retirez la clé de contact et la cosse de la bougie lorsque

- vous ne travaillez pas avec l'appareil,
- vous laissez l'appareil sans surveillance ou bien lorsque
- vous effectuez des travaux de réglage, d'entretien ou de réparation.

Laissez le moteur refroidir avant de ranger l'appareil dans un local fermé.

Rangez l'appareil et le carburant dans un lieu sûr

- à l'abri de sources de feux (étincelles, flammes)
- inaccessible aux enfants.

Faites réparer l'appareil uniquement par un atelier spécialisé.



Dispositifs de sécurité

Figure 1

Les dispositifs de sécurité assurent votre protection. Ils doivent toujours fonctionner correctement. Il est interdit de les enlever, les modifier ou les manipuler.

Etrier d'embrayage (1) (Type 1, Type 2, Type 3)

Lorsque l'utilisateur relâche cet étrier, la traction de la vis sans fin s'arrête.

Sur les types 1 et 2, ce geste immobilise aussi l'appareil.

Manette d'embrayage de la traction de la vis sans fin (1) (Types 4 à 10)

Le moteur d'entraînement du chasse-neige s'éteint lorsque l'utilisateur relâche ce levier d'embrayage. Cette manette peut se verrouiller en position appuyée (types 6 à 10 seulement) si l'utilisateur appuie sur la manette d'embrayage de la traction de roulage (2) et maintient cette dernière enfoncée.

Dès que l'utilisateur relâche la manette (2), les deux manettes reviennent en position initiale; les tractions de vis sans fin et de roulage s'arrêtent simultanément.

Levier / Etrier d'embrayage pour la traction des roues (2) (Types 3 à 10)

La traction des roues se désactive lorsque l'utilisateur relâche ce levier / cet étrier d'embrayage.

Grille protectrice de la bouche d'éjection

La grille protectrice empêche d'introduire les mains dans la bouche d'éjection.

Clapet d'éjection

Figure 9

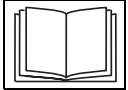
Le clapet d'éjection (2) protège contre les blessures provoquées par des objets catapultés.

Symboles apposés sur l'appareil

En plusieurs endroits de l'appareil sont apposés des mentions de sécurité et de mise en garde. Elles sont représentées par des symboles ou pictogrammes. Voici leurs descriptions détaillées:



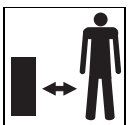
Attention! veuillez lire la notice d'instructions avant de mettre l'appareil en service.



Risques de brûlures ! Ne vous approchez pas des pièces de l'appareil qui sont brûlantes.



Portez des lunettes enveloppantes et une protection auditive !



Éloignez les tiers de la zone dangereuse !



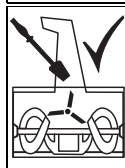
Risques de blessure dus à la projection de neige ou d'objets durs !



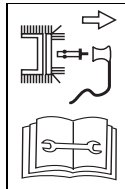
Risques de blessure dus aux pièces en rotation ! Éloignez les mains et les pieds des pièces en rotation. Attendez que toutes les pièces en rotation se soient immobilisées.



Ne nettoyez le conduit d'éjection qu'avec un outil de nettoyage.



Risque d'explosion ! Ne dépassez jamais la pression de gonflage maximale des pneus (1,4 bar / 20 PSI).



Avant d'effectuer tous travaux comme par exemple le réglage, le nettoyage, la vérification, etc., éteignez l'appareil et retirez la cosse de la bougie !

Maintenez toujours ces symboles sur l'appareil en parfait état de lisibilité.

Symboles utilisés dans la notice

Cette notice fait appel à divers symboles pour signaler des risques particuliers ou des consignes importantes. Voici leur signification:

Danger

Ce symbole désigne des risques liés aux activités décrites et qui posent une menace pour les personnes.

Attention

Ce symbole désigne des risques liés aux activités décrites et qui peuvent entraîner un endommagement de l'appareil.

Remarque

Ce symbole et la mention précèdent des informations et conseils d'utilisation importants.

Déballage et montage

Lors du déballage, vérifiez le contenu du carton.

Montez l'appareil en suivant les instructions présentées en fin de notice.

Consigne pour la mise au rebut

Mettez au rebut les restes d'emballage, les appareils usagés etc. en respectant la réglementation locale.

Avant la première utilisation

Attention!

Vérifiez impérativement le niveau d'huile. Si nécessaire, versez / rajoutez de l'huile moteur (voir «Notice d'instructions du moteur»).

- (Type 1 à type 10) Examinez les équipements de sécurité, les éléments de commande et les câbles gainés d'embrayage / câbles électriques ainsi que toutes les jonctions par vis pour vérifier si elles sont abîmées et bien en assise. Remplacez les pièces abîmées avant d'utiliser l'appareil.
- (Type 3 à type 10) Pour des raisons de transport, les pneumatiques peuvent présenter une pression plus élevée que la normale. Vérifiez la pression; le cas échéant, ajustez-la. Pression recommandée pour les pneumatiques : 1 bar.
- Types 4 à 10 : vérifiez l'embrayage du mécanisme d'entraînement de la vis sans fin et celui du mécanisme de traction (voir la section «Maintenance»).
- Types 5 à 10 : vérifiez le levier de changement de vitesse (voir la section «Maintenance»).

Travaux de réglage avant chaque utilisation

Risques de blessure

Avant d'effectuer tout travail sur cet appareil

- Arrêtez le moteur.
- Retirez la clé de contact et la cosse de la bougie.
- Attendez que le moteur ait refroidi.

Réglez l'appareil selon les conditions de la neige et du sol

Réglage de l'installation de travail (Appareils à chenilles)

Figure 4

- A l'aide de la manette de réglage (1), choisissez une position appropriée:
 - Position I: neige dure et verglacée. La vis sans fin est poussée contre le sol.
 - Position II: conditions de neige normales.
 - Position III: pour chasser la neige sur chaussées irrégulières ou pour transporter l'appareil. La garde au sol de la vis sans fin est plus haute.

Réglage de la lame de déneigement (Types 1 et 2)

Figure 10

Lorsque l'appareil repose sur un substrat plat, la vis sans fin (1), la lame de déneigement (2) et les roues (3) doivent toutes les trois toucher le sol. Si la lame de déneigement est trop haute, la neige est projetée vers l'arrière.

Si elle est trop basse, elle s'use plus vite.

Réglage:

- Faites basculer l'appareil vers l'arrière.
- Desserrez les écrous (5).
- Positionnez la lame de déneigement à la hauteur qui vous convient puis revissez-la à fond.

- Faites basculer l'appareil vers l'avant et vérifiez le réglage; si nécessaire, répétez l'opération.

Réglage des patins (Types 3 à 10)

Figure 7

Grâce aux patins (1), vous pouvez régler la garde au sol de la lame de déneigement (3) de sorte que la chasse-neige ne puisse pas happer de matière en provenance du sol (par ex. de la terre ou des pierres).

- (Appareils à chenilles) réglez la manette de réglage (Figure 4, pos. 1) sur la position II.
- Desserrez les écrous (2) situés sur les deux côtés de l'appareil.
- Réglez les patins selon le type de sol:
 - Abaissez-les si les voies sont irrégulières ou non stabilisées
 - Levez-les si la chaussée est plate.
- A l'aide des écrous (2), fixez les patins de sorte que leur face inférieure présente un contact régulier avec le sol.

Remplissage du réservoir de carburant et contrôle du niveau d'huile

Risques d'explosion et d'incendie

Remplissez le réservoir uniquement en plein air, moteur éteint et froid. Il est interdit de fumer pendant cette opération.

Ne remplissez jamais complètement le réservoir. Si le carburant déborde, attendez que le carburant qui a coulé se soit entièrement dissipé avant de faire démarrer l'appareil. Conservez le carburant exclusivement dans des bidons appropriés prévus à cet effet.

- Vérifiez le niveau d'huile, rajoutez-en si nécessaire (voir «Notice d'instructions du moteur»).
- Remplissez le réservoir de carburant (type de carburant indiqué dans la notice du moteur), fermez le bouchon du réservoir puis essuyez les restes de carburant.

Commande

Risques de blessure

Éloignez les personnes, en particulier les enfants, et les animaux de la zone à risque.

Utilisez l'appareil uniquement s'il est dans un état impeccable et sûr. Vérifiez le terrain à déneiger et enlevez tous les objets que l'appareil pourrait happer puis projeter. Ne travaillez que si l'éclairage est suffisant.

Ne déplacez l'appareil qu'au pas. Travaillez lentement et avec précaution, en particulier sur les voies irrégulières et non stabilisées ou bien lorsque vous reculez.

Réglez la garde au sol du carter de la vis sans fin de telle sorte que l'appareil ne puisse happer aucun objet (par ex. des pierres).

Risque d'asphyxie par le monoxyde de carbone

Ne faites fonctionner le moteur thermique qu'en plein air uniquement.

Attention

Appareil exposé à d'éventuels dégâts

- Si l'appareil happe des corps étrangers (par ex. des pierres) ou s'il produit des vibrations inhabituelles, arrêtez le moteur et vérifiez si l'appareil est endommagé. Avant de reprendre le travail, faites réparer les dégâts constatés.
- Servez-vous de l'appareil uniquement s'il est dans un état impeccable. Avant chaque utilisation, effectuez un contrôle visuel. Contrôlez notamment les équipements de sécurité, éléments de commande et les câbles d'embrayage / câbles électriques afférents ainsi que toutes les jonctions par vis pour vérifier si elles sont endommagées et bien en assise. Remplacez les pièces abîmées avant d'utiliser l'appareil.

- Avant d'utiliser l'appareil, laissez au moteur le temps de chauffer.
- Une fois le travail terminé, laissez le moteur tourner pendant quelques minutes pour faire disparaître l'humidité.

i Horaires d'utilisation

Veillez respecter la législation nationale, les arrêtés préfectoraux et municipaux sur l'emploi des appareils (si nécessaire, renseignez-vous auprès des pouvoirs publics compétents).

i Indications de position

Les indications de position sur l'appareil (par ex. à gauche, à droite), s'entendent toujours depuis le guidon, dans le sens de travail de l'appareil.

Démarrage du moteur

Veillez respecter les consignes figurant dans la notice d'instructions accompagnant le moteur.

Figure 3

! Danger


Avant de faire démarrer le moteur, relâchez chaque levier ou étrier d'embrayage (fig. 1, pos. 1 et 2).

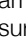
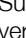

i Remarque

Certains modèles ne comportent pas de manette des gaz ; le réglage de la vitesse du moteur a lieu automatiquement. Le moteur tourne toujours à une vitesse optimale.

- Vérifiez le contenu du réservoir et le niveau d'huile; si nécessaire, rajoutez de l'huile et du carburant (voir la notice du moteur).

Démarrage avec lanceur

- Amenez le robinet de fermeture (10), si présent, sur «ON/OPEN».
- Enfichez la cosse d'allumage (8) sur la bougie.
- (Types 3 à 10)
Amenez la manette des gaz (7), si présente, sur «/FAST». Sur les appareils sans manette des gaz, réglez l'interrupteur d'arrêt (11) du moteur sur «ON».

- Pour un démarrage à froid, amenez la manette de starter (2) sur «».
- Introduisez la clé de contact (1) à fond dans la serrure. Sur le type 2, tournez-la en plus vers «ON/».
- Appuyez une fois sur le bouton d'amorçage (3) ; appuyez 2 à 7 fois si le moteur est froid (suivant le type de moteur ; voir la notice d'instructions de ce dernier).
- Tirez lentement le lanceur (4) jusqu'à ce que vous sentiez une résistance, puis tirez-le rapidement et avec force. Ne laissez pas rebondir le lanceur, ramenez-le lentement à sa place.
- Une fois que le moteur tourne, ramenez le starter (2) progressivement sur la position «RUN/OFF/».

Démarrage avec démarreur électrique (option – Types 3 à 10)

! Danger d'électrocution

S'il pleut, n'utilisez pas le démarreur électrique.

Assurez-vous que le secteur est protégé par un disjoncteur différentiel. Si ce n'est pas le cas, faites installer un disjoncteur approprié par un électricien.

Pour raccorder le démarreur électrique au secteur, veuillez n'utiliser que des câbles prolongateurs (non compris dans les fournitures) adaptés à une utilisation en plein air et dotés d'un fil de terre.

Par exemple jusqu'à une longueur maximale de 50 m :

– H07RN-F 3x1,5 mm², jusqu'à –25 °C




– H07BQ-F 3x1,5 mm², jusqu'à –40 °C.

Avant chaque démarrage du moteur, contrôlez que le prolongateur et le câble / la fiche de branche-ment sur le moteur ne présentent pas de dégâts. Faites remplacer immédiatement les pièces endommagées par un électricien qualifié.

En présence de pièces endommagées, ne jamais faire démarrer l'appareil par le démarreur électrique.




! Attention

Si le démarreur électrique n'a pas été branché de façon conforme, l'appareil ou son environnement peut subir des dégâts matériels. Assurez-vous que le secteur

- offre le même paramétrage que celui figurant sur la plaque signalétique du démarreur (fig. 3, pos 9) (220–230 V / 50 Hz),
- qu'il est protégé par un fusible/disjoncteur adéquat (supportant un ampérage de 10 A minimum).
- Amenez le robinet de fermeture (10), si présent, sur «ON/OPEN».
- Enfichez la cosse d'allumage (8) sur la bougie.
- Amenez la manette des gaz (7), si présente, sur «/FAST». Sur les appareils sans manette des gaz, réglez l'interrupteur d'arrêt (11) du moteur sur «ON».
- Introduisez la clé de contact dans la serrure d'allumage sans la tourner.
- Raccordez d'abord la rallonge à la fiche mâle (5) de l'appareil, puis branchez la fiche mâle de la rallonge à une prise-secteur.
- Pour un démarrage à froid, amenez la manette de starter (2) sur «».
- Appuyez une fois sur le bouton d'amorçage (3) ; appuyez 2 à 7 fois si le moteur est froid (suivant le type de moteur ; voir la notice d'instructions de ce dernier).
- Appuyez sur le bouton du démarreur (6) jusqu'à ce que le moteur démarre (5 s maxi.). Attendez au moins 30 s avant de faire un deuxième essai.
- Une fois que le moteur tourne, ramenez le starter (2) progressivement sur la position «RUN/OFF/».
- Débranchez tout d'abord la rallonge du secteur, puis du démarreur.

Arrêt du moteur

Figure 3


- Pour éviter que l'humidité endommage l'appareil ou crée des problèmes au démarrage, laissez le moteur marcher quelques minutes de plus (pour que l'appareil sèche).
- (Types 3 à 10)
Amenez la manette des gaz (7), si présente, sur «  /  ».
Sur les appareils sans manette des gaz, réglez l'interrupteur d'arrêt (11) du moteur sur «OFF».
- Clé de contact (1)
 - (Type 2): tournez-la sur «OFF»/«» puis retirez-la.
 - (Types 1, 3 à 10): retirez-la.
- Amenez le robinet de fermeture (10), si présent, sur «OFF/CLOSE».

Changement de vitesses (Types 4 à 10)

Figure 1

Attention

Relâchez les manettes d'embrayage (1 et 2) avant d'enclencher une vitesse ou d'en changer.

- A l'aide du levier de changement de vitesse (6), sélectionnez une vitesse:
 - Marche avant: «1» (lent) à «5»/«6» (rapide)
 - Marche arrière: «R» (lent) et «R  » (rapide).

Réglage de la direction et portée d'éjection

Figure 9

Risques de blessure

Ne réglez pas le clapet (2) de la bouche d'éjection (3) en direction de personnes, d'animaux, de fenêtres, de voitures et de portes.

Réglage de la direction d'éjection

(Types 4, 5, 6, 7, 9, 10)

- En tournant la manivelle (Figure 1, pos. 7), amenez la bouche d'éjection (3) dans la direction souhaitée.

(Type 8)

- Tournez le carter d'éjection (3) : appuyez sur le bouton (9) puis déplacez simultanément le levier (5) vers la gauche ou la droite (fig. 1).

(Type 1, Type 2, Type 3)

- A l'aide de la poignée (4), tournez le carter d'éjection (3) dans la direction voulue.

Remarque :

Ne vous servez pas de la poignée (4) pour soulever l'appareil.

Réglage de la portée d'éjection

Plus le clapet (2) est vertical, plus la neige est éjectée haut et loin.

- Appareils avec levier (Figure 1, pos. 5): poussez le levier vers l'avant afin de lever le clapet (2) et vice-versa.
- Appareils sans levier: desserrez le pommeau (1); levez ou abaissez le clapet (2) selon le besoin.

Travail avec l'appareil

Types 1 et 2

Figure 1

- Réglez la bouche d'éjection (voir «Réglage de la direction et de la portée d'éjection»).
- Faites démarrer le moteur (voir «Démarrage du moteur»).
- Appuyez sur le levier d'embrayage (1) et maintenez-le enfoncé; la vis sans fin est entraînée. En touchant le sol, la vis sans fin fait avancer le chasse-neige.
- Pour faire avancer l'appareil plus rapidement, soulevez légèrement la poignée-guidon (8); cette opération renforce le contact de la vis sans fin avec le sol et l'appareil est entraîné plus rapidement vers l'avant. Si vous faites souvent fonctionner l'appareil à une vitesse élevée, la lèvre en caoutchouc de la vis sans fin s'use plus vite.
- Pour faire ralentir l'appareil, poussez la poignée-guidon vers le bas.

Types 4 à 10

Figure 1

- Réglez la bouche d'éjection (voir «Réglage de la direction et de la portée d'éjection»).
- Faites démarrer le moteur (voir «Démarrage du moteur»).
- En relâchant les manettes d'embrayage (1 et 2), choisissez une vitesse de marche avant à l'aide du levier de changement de vitesse (6).
- Appuyez sur la manette d'embrayage de la traction de la vis sans fin (1) puis maintenez-la enfoncée; la vis sans fin et la turbine éjectrice sont entraînées.
- Appuyez sur la manette d'embrayage de la traction de roulage (2) puis maintenez-la enfoncée; l'appareil avance et chasse la neige. Tant que vous gardez cette manette enfoncée (types 6 à 10 seulement), la manette d'embrayage de la vis sans fin (1) est verrouillée et peut être relâchée.
- Pour changer de vitesse, relâchez d'abord la manette d'embrayage de la traction de roulage (2) puis choisissez une autre vitesse avec le levier de changement de vitesse (6).
- (Sur certains appareils) l'appareil est équipé de manettes de roue libre (3 et 4), ce qui permet de le piloter plus facilement:
 - Vers la droite: tirez la manette de roue libre droite (4)
 - Vers la gauche: tirez la manette de roue libre gauche (3).

Type 3

Figure 1

- Réglez la bouche d'éjection (voir «Réglage de la direction et de la portée d'éjection»).
- Faites démarrer le moteur (voir «Démarrage du moteur»).
- Appuyez sur l'étrier d'embrayage (1) et maintenez-le en position ; le moteur entraîne la vis sans fin et la turbine d'éjection.

- Tirez à fond l'étrier d'embrayage (2) du mécanisme de traction et maintenez-le en position : l'appareil part en avant.
- Pour chasser la neige, pressez les deux étriers (1, 2) fermement contre le guidon (8) et maintenez-les en position.

Travail sur pentes

Risques de blessure si l'appareil se renverse

Travaillez lentement et avec précaution, en particulier lorsque vous changez de direction. L'appareil doit bien suivre la pente en montant et descendant et ne pas se trouver en travers de la pente.

Faites attention aux obstacles, ne travaillez pas à proximité de versants.

N'utilisez pas l'appareil sur des déclivités supérieures à 20 %.

Conseils pour chasser la neige

- Passez le chasse-neige immédiatement après la chute de neige; si vous attendez, la sous-couche verglacera, ce qui rendra l'opération de dégagement plus difficile.
- Si possible, chassez la neige en direction du vent.
- Chassez la neige de telle sorte que les traces laissées aux endroits déblayés se chevauchent un peu.

Suppression des obstructions présentes dans la vis sans fin ou la bouche d'éjection

Risques de blessure

Avant d'effectuer tout travail sur cet appareil

- Arrêtez le moteur.
- Attendez que toutes les pièces mobiles se soient immobilisées.
- Retirez la clé de contact et la cosse de la bougie.
- Supprimez l'obstruction à l'aide de l'outil de nettoyage (fig. 13 – livré d'origine avec l'appareil suivant la version de celui-ci) ou d'une pelle.

Poignées chauffantes (en option, selon le modèle)

Figure 11

Commutateur (8) sur :

- ON = chauffage activé
- OFF = chauffage désactivé

Une fois le travail terminé, ramenez le commutateur sur la position OFF.

Remarque :

les poignées chauffantes ne remplacent pas les gants.

Chaînes antidérapantes (option)

Dans des conditions climatiques extrêmes, vous pouvez vous procurer des chaînes antidérapantes dans le commerce spécialisé et les installer sur votre appareil.

Transport

Mode traction

Pour ranger l'appareil/parcourir de courtes distances.

- Faites démarrer l'appareil.
- Sélectionnez une vitesse en marche avant ou marche arrière.
- Appuyez sur le levier / l'étrier d'embrayage enclenchant le mécanisme de traction puis maintenez-le en position.
- Conduisez l'appareil avec précaution.

Transport sans traction

Risques de blessure

Avant le transport

- Arrêtez le moteur.
- Retirez la clé de contact et la cosse de la bougie.
- Attendez que le moteur ait refroidi.
- Ne transportez l'appareil qu'avec son réservoir de carburant vide.
- Lorsque vous transportez l'appareil dans ou sur un véhicule, veillez à ce qu'il s'y trouve bien à l'horizontale.
- Calez l'appareil pour qu'il ne puisse pas rouler ou glisser.

Entretien

Risques de blessure

Avant d'effectuer tout travail sur cet appareil

- Arrêtez le moteur.
- Retirez la clé de contact et la cosse de la bougie.
- Attendez que le moteur ait refroidi.

Remarque

Veillez respecter les consignes de maintenance figurant dans la notice d'instructions du moteur.

Plan d'entretien

Une fois par saison:

Faites vérifier et entretenir l'appareil par un atelier spécialisé.

Avant chaque utilisation:

- Vérifiez le niveau d'huile; si nécessaire, rajoutez de l'huile.
- Vérifiez si les raccords vissés sont bien serrés; resserrez-les si nécessaire.
- Vérifiez les dispositifs de protection.

Sur les appareils équipés d'un démarreur électrique :
Contrôlez les câbles et connecteurs situés contre le moteur.

Travaux d'entretien	Après utilisation	25 h	50 h	100 h	Selon la saison	Selon le besoin
Nettoyer la bouche d'éjection, la vis sans fin et son carter	-					
Vidanger l'huile ³⁾			- ⁴⁾			
Lubrifier les pièces mobiles et rotatives					-	-
Nettoyer les bougies ¹⁾		-				
Faire changer les bougies ²⁾					-	
Vérifier la pression des pneumatiques; rajouter de l'air si nécessaire					-	-
Nettoyer le système de refroidissement à air et le pot d'échappement ¹⁾	-					-
Vérifier le réglage de l'embrayage; l'ajuster si nécessaire						-
Faire vérifier le réglage du carburateur ²⁾						-
Vérifier la lame de déneigement, la remplacer si elle est usée						-
Vérifier les patins, remplacer la paire si l'un ou les deux sont usés						-
Vérifier les chenilles; les ajuster si nécessaire. Les remplacer si elles sont défectueuses						-
Remplacer le bouchon du réservoir						-
Faire remplacer le pot d'échappement ²⁾						-

1) Voir «La notice du moteur»

2) Faire effectuer ces travaux uniquement par un atelier spécialisé

3) Première vidange au bout de 5 h de service

4) Vidange toutes les 25 heures si les contraintes de service sont dures

Travaux d'entretien



Attention

Appareil exposé à d'éventuels dégâts

Lorsque vous remplacez des pièces, utilisez exclusivement des pièces de rechange d'origine.



Attention

L'huile moteur menace l'environnement

Lors d'un changement d'huile, rappez l'huile usagée à un centre de collecte ou à une entreprise de dépollution.

Nettoyage de l'appareil

- Garez l'appareil sur un sol dur, plat et horizontal.
- Enlevez les souillures qui adhèrent dessus.
- Nettoyez l'appareil à l'eau courante en la faisant pénétrer par la bouche d'éjection puis laissez sécher.
- Nettoyez le moteur avec un chiffon et une brosse.

Lubrification

Lubrifiez toutes les pièces rotatives et mobiles avec de l'huile légère.

Réglage de la pression des pneumatiques (Types 3 à 10)



Attention

Risque d'explosion !

Ne dépassez jamais la pression de gonflage maximale des pneus (1,4 bar / 20 PSI).

Pression recommandée pour les pneumatiques : 1,0 bar.

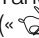
Réglage de l'embrayage de la traction de la vis sans fin (Types 4 à 10)

Figure 2

Vérifiez l'état de l'embrayage:

- Poussez la manette d'embrayage gauche (1) vers l'avant (direction I): ce faisant, enfoncez le caoutchouc (3). Le câble d'embrayage (5) doit se détendre légèrement. Le cas échéant, détendez-le (voir «Modification du réglage du câble d'embrayage»).
- Relâchez la manette d'embrayage (1). Le câble (5) ne doit pas avoir de jeu, mais il ne doit pas non plus être raide. Si nécessaire, modifiez le réglage (voir «Modification du réglage du câble d'embrayage»).
- Vous devez pouvoir enfoncer complètement la manette d'embrayage (1). Si ce n'est pas le cas, le câble d'embrayage est trop tendu. Détendez-le (voir «Modification du réglage du câble d'embrayage»).


Contrôle supplémentaire :
(Voir «Travailler avec l'appareil / Opérations de commande»)

- Tandis que le moteur tourne («»), enclenchez le mécanisme de la vis sans fin pendant 10 secondes.
- Relâchez le levier d'embrayage. La vis sans fin du chasse-neige doit cesser de tourner.

Réglage de l'embrayage de la traction de roulage (Types 4 à 10)

Figure 1

- Chasse-neige à chenilles: amenez la manette de réglage (Figure 4, pos. 1) sur la position III (transport).
- Réglez le levier de changement de vitesse (6) sur la vitesse de marche avant la plus rapide (chiffre le plus élevé).
- Tout en relâchant la manette d'embrayage (2), poussez l'appareil vers l'avant.

- Pendant que vous poussez l'appareil, amenez le levier de changement de vitesse (6) sur la vitesse la plus rapide en marche arrière «R », puis en marche avant.
- Si vous sentez une résistance en poussant ou en changeant de vitesse, desserrez le câble d'embrayage (voir «Modification du réglage du câble d'embrayage»).
- Tout en poussant l'appareil, appuyez sur la manette d'embrayage (2). Les roues/chenilles doivent se verrouiller. Si ce n'est pas le cas, tendez légèrement le câble d'embrayage (voir «Modification du réglage du câble d'embrayage»).
- Si le réglage n'est pas encore parfait ou en cas de doute, reportez-vous à la section «Vérification de la traction de roulage».

Modification du réglage du câble d'embrayage (Types 4 à 10)

Figure 2

- Câbles d'embrayage avec douille de réglage (6):
 - Tendre: desserrez l'écrou (7) puis vissez la douille de réglage (6) vers le haut pour l'appliquer contre l'écrou.
 - Détendre: desserrez la douille de réglage (6) puis vissez l'écrou (7) vers le bas pour l'appliquer contre la douille de réglage.
- Câbles d'embrayage avec ressort de décharge: avant de procéder au réglage, décrochez le ressort. Ensuite, accrochez-le à nouveau. Le câble d'embrayage est correctement réglé si le ressort s'étire de 2 à 3 cm pendant l'opération d'embrayage.
 - Tendre: vissez l'écrou de retenue (9) vers le haut.
 - Détendre: vissez l'écrou de retenue (9) vers le bas.

- Pour câbles d'embrayage avec plaque de réglage pour mécanisme de traction (10) ou pour mécanisme à vis sans fin (11):
 - Pour tendre : desserrez la vis (A) en fonction de la plaque de réglage. Pousser la plaque de réglage vers le bas puis revisser la vis (A) à fond.
 - Pour desserrer : desserrez la vis (A) en fonction de la plaque de réglage. Pousser la plaque de réglage vers le haut puis revisser la vis (A) à fond.

Vérification de la traction de roulage (Types 4 à 10)

Figure 12

Attention

Appareil exposé à d'éventuels dégâts

- Lorsque vous inclinez l'appareil,*
- *veillez à ce qu'il reste en équilibre et*
 - *qu'il ne se répande pas de carburant ou d'huile dans le compartiment moteur ou à l'extérieur.*

Voir la notice d'instructions du moteur.

- Dévissez les vis du capot du cadre; le cas échéant, faites basculer l'appareil vers l'avant.
- Manette d'embrayage de traction relâchée (Figure 1, pos. 2), passez toutes les vitesses; ce faisant, la roue de friction (2) ne doit pas toucher le volant d'entraînement (3). Si elle le touche, détendez le câble d'embrayage (voir «Modification du réglage du câble d'embrayage»).
- A chaque vitesse, appuyez sur la manette d'embrayage de la traction de roulage: la roue de friction doit toucher le volant de traction. Si elle ne le touche pas, tendez le câble d'embrayage (voir «Modification du réglage du câble d'embrayage»).
- Si nécessaire, nettoyez le volant de traction et le caoutchouc de la roue de friction car ils ne doivent pas être recouverts de graisse.
- Le cas échéant, dégagez les pièces prises dans la glace.

Tendre la courroie crantée entraînant la vis sans fin du chasse-neige (Types 1 et 2)

Figure 5

La courroie trapézoïdale (5) doit être retendue si, le moteur tournant à la même vitesse qu'avant, la vis sans fin se met à tourner irrégulièrement.

- Si un trou supplémentaire est prévu dans la manette d'embrayage (1), accrochez le câble d'embrayage (2) dans le trou supérieur (3b).
- En l'absence de trou supplémentaire (situé plus haut) ou s'il sert déjà, veuillez s.v.p. vous adresser à un atelier spécialisé.

Régler le levier de changement de vitesse (Types 5 à 10)

Appareils avec tringlerie de changement de vitesse

Figure 11A

- Retirez le connecteur à ressort (4) et la rondelle intercalaire. Extrayez l'écrou de broche (6) de l'alésage (7).
- Poussez le bras de commutation (2) vers le bas. Réglez le levier de changement de vitesse (3) sur la vitesse «6».
- Tournez l'écrou de broche (6) de sorte que le pivot puisse entrer dans le même alésage (7).
- Bloquez l'écrou de broche avec la rondelle intercalaire et le connecteur à ressort.

Appareils avec câble de changement de vitesse

Figure 11B

- Réglez le levier de changement de vitesse (3) sur la vitesse de marche avant la plus rapide.
- Desserrez la vis (A) puis poussez le support vers le bas jusqu'à ce que le câble de changement de vitesse soit tendu.
- Revissez la vis (A) à fond.
- Vérifiez que le réglage est correct.

Remarque :

Ce réglage n'est nécessaire que s'il n'y a pas moyen d'activer la vitesse la plus rapide (en marche avant ou arrière).

Ajustage des chenilles (Appareils à chenilles)

Figure 6

La chenille (1) est correctement réglée si elle s'enfonce de 10 à 12 mm sous la pression de la main. Si ce n'est pas le cas, vous devez procéder à l'ajustage.

- Placez l'appareil sur un support dur et horizontal de sorte que les chenilles ne touchent plus le sol.
- Tournez l'écrou (2) jusqu'à ce que la chenille ait atteint une tension correcte:
 - Tendre: tournez dans le sens des aiguilles d'une montre
 - Détendre: tournez en sens inverse des aiguilles d'une montre.

Remplacement des chenilles (Appareils à chenilles)

Figure 6

- Placez l'appareil sur un support dur et horizontal de sorte que les chenilles ne touchent plus le sol.
- Tournez l'écrou (2) en sens inverse des aiguilles d'une montre jusqu'à ce que la chenille puisse se retirer.
- Remplacez la chenille. Tendez la chenille neuve à l'aide de l'écrou (2) (voir «Ajustage des chenilles»).

Changer le boulon auto-cisaillant (Types 3 à 10)

Figure 8

Les boulons auto-cisaillants (1), les écrous autobloquants et les goupille fendues de retenue (2) servent à fixer la vis sans fin (3) sur l'arbre d'entraînement (4). Ces boulons ont été conçus de telle manière qu'ils cassent (se cisailent) lorsque la vis sans fin heurte des corps étrangers durs ; ceci empêche l'appareil de s'endommager. Ces pièces ne pourront être remplacées que par des pièces de rechange d'origine.

Les boulons de rechange, les écrous et goupilles de rechange sont comprises en option dans les fournitures (partie W).

- Retirez le boulon (1) qui s'est cisailé ainsi que l'écrou et la goupille fendue (2). Nettoyez la zone de fixation puis lubrifiez-la.
- Utilisez un boulon auto-cisaillant neuf ainsi qu'un écrou auto-bloquant et une goupille fendue neufs.

Remplacement de la lame de déneigement (Types 1 et 2)

Figure 10

- Faites basculer l'appareil vers l'arrière.
- Retirez les vis (4) et écrous (5).
- Remplacez la lame de déneigement (2).
- Vissez à fond la nouvelle lame contre le carter à l'aide des vis et des écrous.
- Redressez l'appareil, vérifiez le réglage (voir «Réglage de la lame déneigement»).

Remplacement de la lame de déneigement (Types 3 à 10)

Figure 7

- Retirez les vis (6), les rondelles intercalaires (7) et les écrous (8).
- Remplacez la lame de déneigement (5).
- Vissez à fond la nouvelle lame contre le carter à l'aide des vis, rondelles intercalaires et écrous.

Remplacement des patins (Types 3 à 10)

Figure 7

- Retirez les écrous (2), les rondelles intercalaires (3) et les vis (4).
- Remplacez les patins (1) des deux côtés du carter.
- Réglez les nouveaux patins (voir «Réglage des patins»).

Remisage

Risques d'explosion dus à l'ignition de vapeurs de carburant

Avant de remisier l'appareil, vidangez le carburant en plein air et rangez-le dans un bidon approprié (voir «La notice du moteur»).

Si l'appareil ne doit pas servir pendant plus d'un mois, par ex. à la fin de la saison:

- Préparez le moteur (voir «La notice du moteur»).
- Nettoyez l'appareil.
- Pour protéger toutes les pièces métalliques de la corrosion, essuyez ces dernières avec un chiffon imbibé d'huile ou bien pulvérisez de l'huile en aérosol.
- Rangez l'appareil dans un local propre et sec.

Garantie

Dans chaque pays, les conditions de garantie en vigueur sont celles publiées par notre société ou par notre importateur.

Si, pendant la durée de la garantie, votre appareil présente des vices de matière ou de fabrication, la réparation est gratuite.

En cas de garantie, veuillez vous adresser à votre revendeur ou à notre succursale la plus proche.

Information sur le moteur

Le fabricant du moteur répond de tous les problèmes se référant au moteur (puissance, mesure de celle-ci, données techniques, garanties et service). Vous trouverez des informations plus détaillées dans le manuel d'accompagnement publié par le fabricant du moteur, à l'intention du propriétaire / de l'utilisateur du moteur.

Dérangements et remèdes

Risques de blessure dus à un démarrage involontaire





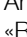
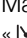
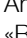
Avant d'effectuer tout travail sur cet appareil

- Arrêtez le moteur.
- Retirez la clé de contact et la cosse de la bougie.
- Attendez que le moteur ait refroidi.

Attention

Les dérangements qui surviennent pendant l'utilisation de l'appareil proviennent en partie de causes simples auxquelles vous pouvez remédier vous-même. En cas de doute ou de remarques, adressez-vous à un atelier spécialisé.

Faites effectuer les réparations exclusivement par un atelier spécialisé qui utilisera des pièces de rechange d'origine.

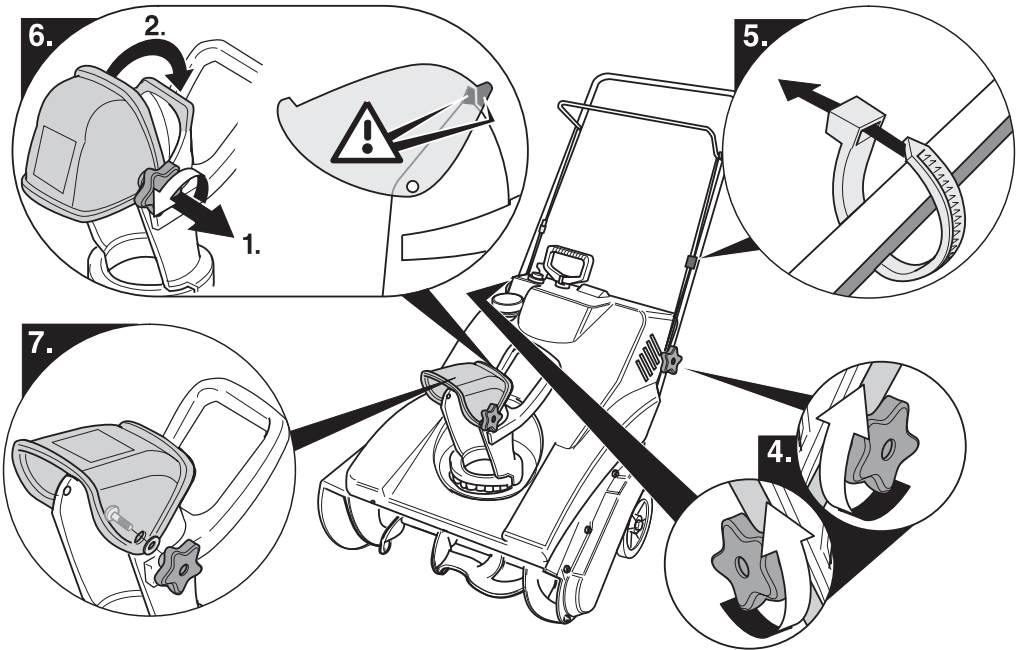
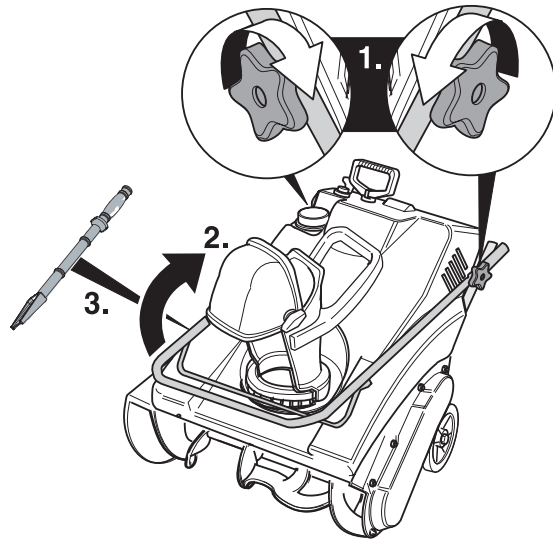
Dérangement	Cause possible	Remède
Le moteur ne démarre pas	Réservoir d'essence vide.	Remplir le réservoir de carburant.
	Carburant trop vieux.	En plein air, faire couler le vieux carburant dans un récipient approprié ¹⁾ . Verser dans le réservoir du carburant propre et neuf.
	Moteur froid, manette de starter pas amenée sur la position «  /ON/CHOKE».	Amenez la manette de starter sur «  /ON/CHOKE».
	Manette des gaz pas amenée sur «  /FAST». (Types 3 à 10).	Amenez la manette des gaz sur «  /FAST».
	Interrupteur d'arrêt du moteur (sur les appareils sans manette des gaz) pas réglé sur «ON».	Réglez l'interrupteur d'arrêt du moteur sur «ON».
	Cosse non fixée sur la bougie.	Enficher la cosse sur la bougie.
	Bougie encrassée ou défectueuse.	Nettoyer la bougie ¹⁾ . Faire remplacer les bougies défectueuses ²⁾ .
Le moteur tourne de façon irrégulière (il a des ratés).	Carburateur rempli.	Amenez la manette du starter sur «RUN/OFF/  » et faites démarrer le moteur.
	Manette de starter amenée sur «  /ON/CHOKE».	Amenez la manette du starter sur «RUN/OFF/  ».
	Cosse incorrectement fixée sur la bougie.	Enfoncer fermement la cosse sur la bougie.
	Carburant trop vieux. Présence d'eau ou d'impuretés dans le circuit d'essence.	En plein air, faire couler le vieux carburant dans un récipient approprié ¹⁾ . Verser dans le réservoir du carburant propre et neuf.
	Trou d'évacuation d'air du bouchon de réservoir bouché.	Nettoyer le bouchon du réservoir et son trou d'évacuation d'air.
L'appareil ne chasse pas la neige.	Carburateur mal réglé.	Faire régler le carburateur ²⁾ .
	Le boulon auto-cisaillant a cassé.	Remplacez-le (voir «Changez le boulon auto-cisaillant»).
	Vis sans fin ou bouche d'éjection obstruée.	Arrêter le moteur, débrancher la cosse de la bougie, supprimer l'obstruction.
	Câble d'embrayage de la traction de la vis sans fin incorrectement réglé.	Régler le câble d'embrayage (voir «Réglage du câble d'embrayage de la traction de la vis sans fin»).
	Courroie trapézoïdale lâche ou déchirée (Types 1 et 2).	Tendre la courroie trapézoïdale détendue (voir «Tension de la courroie trapézoïdale»). Faire remplacer la courroie déchirée ²⁾ .
Courroie trapézoïdale lâche ou déchirée (Types 3 à 10).	Faire tendre la courroie trapézoïdale détendue ²⁾ . Faire remplacer la courroie déchirée ²⁾ .	

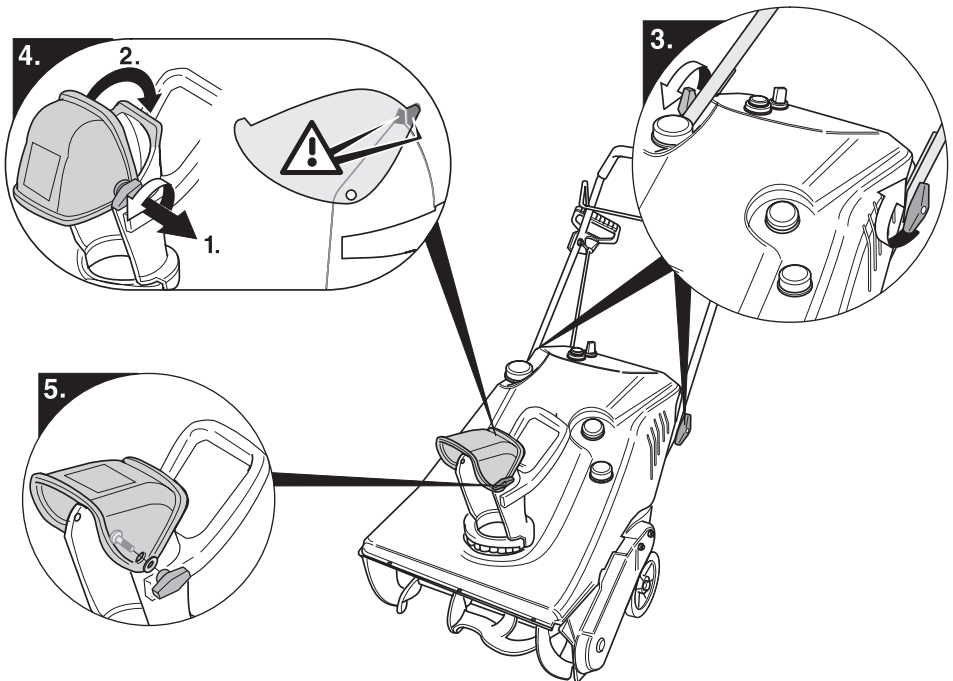
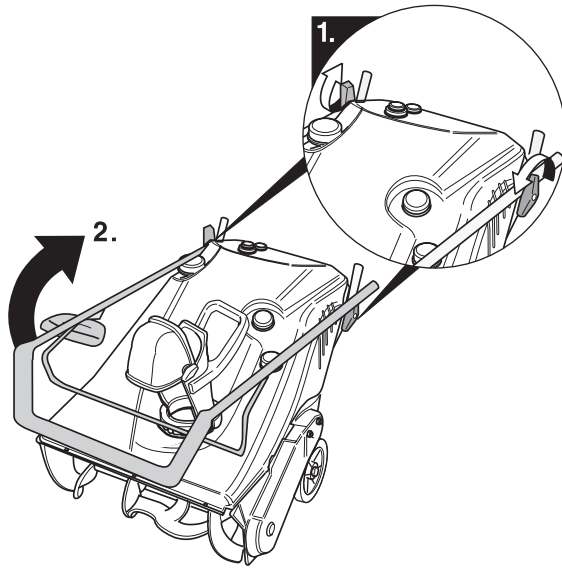
Dérangement	Cause possible	Remède
L'appareil reste immobile.	Câble d'embrayage de la traction de roulage incorrectement réglé (Types 4 à 10).	Régler le câble d'embrayage (voir «Réglage du câble d'embrayage de la traction de roulage»).
	Courroie trapézoïdale lâche ou déchirée (Types 3 à 10).	Faire tendre la courroie trapézoïdale détendue ²⁾ . Faire remplacer la courroie déchirée ²⁾ .
	Entraînement de roulage pris dans la glace (Types 4 à 10).	Enlever la glace (voir «Vérification de la traction de roulage»).
	Caoutchouc de la roue de friction déchiré.	Faire remplacer le caoutchouc de la roue de friction ²⁾ .
Vibrations excessives.	Pièces desserrées ou vis sans fin défectueuse.	Arrêter immédiatement le moteur puis débrancher la cosse de la bougie. Serrer à fond les vis et écrous desserrés. Faire réparer la vis sans fin endommagée ²⁾ .
Vitesses difficiles à changer (Types 4 à 10).	Câble d'embrayage de la traction de roulage incorrectement réglé.	Régler le câble d'embrayage (voir «Réglage du câble d'embrayage de la traction de roulage»).
	Levier de changement de vitesse incorrectement réglé (types 5 à 10).	Régler le levier de changement de vitesse (voir «Réglage du levier de changement de vitesse»).
	Entraînement de roulage pris dans la glace (Types 4 à 10).	Enlever la glace (voir «Vérification de la traction de roulage»).

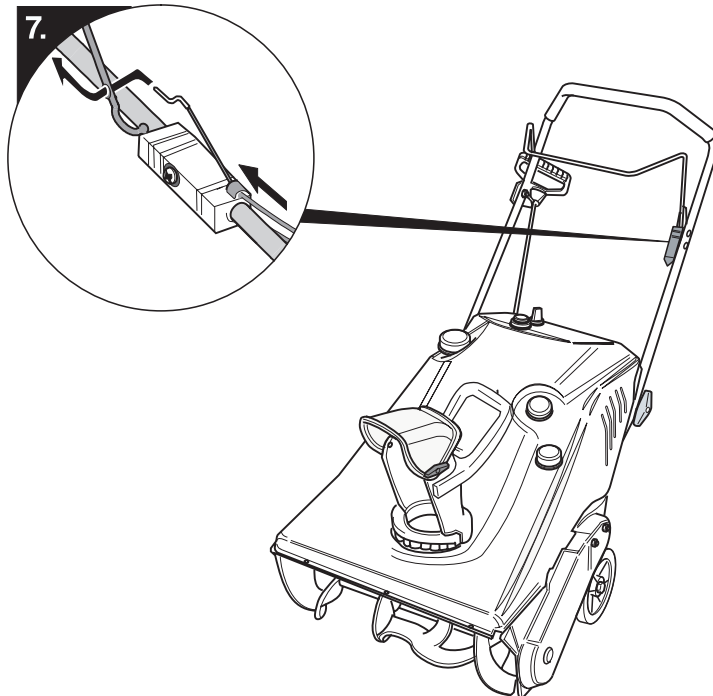
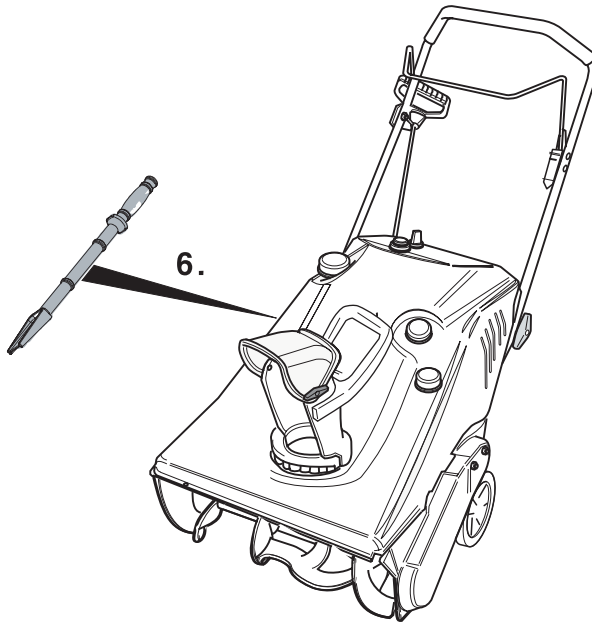
1) Voir «La notice du moteur»

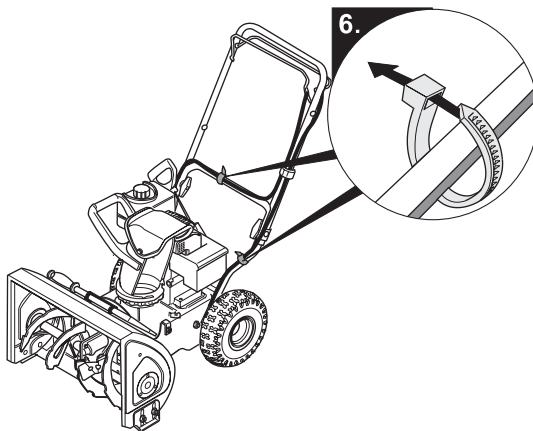
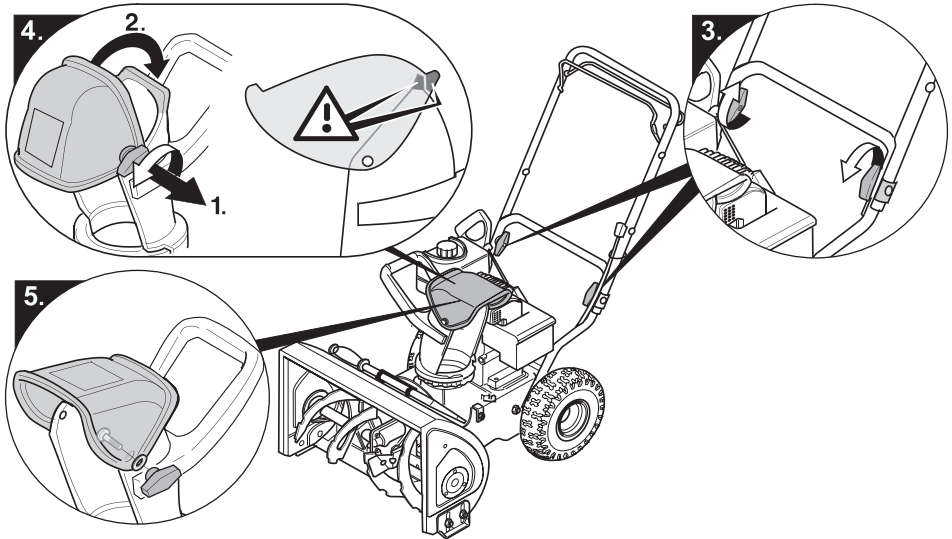
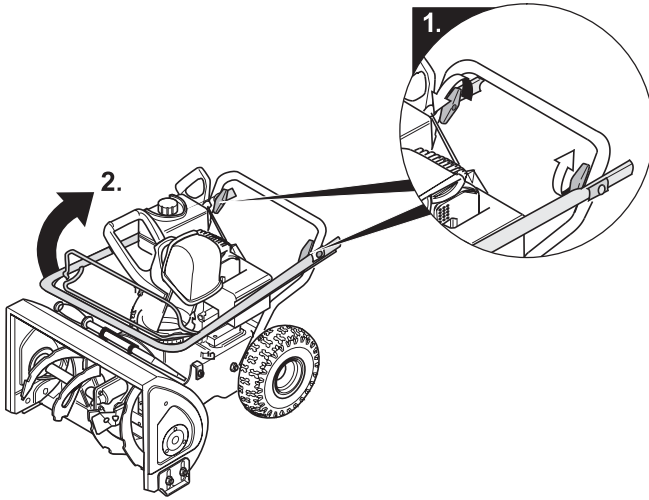
2) Faire effectuer ces travaux uniquement par un atelier spécialisé

Typ 1

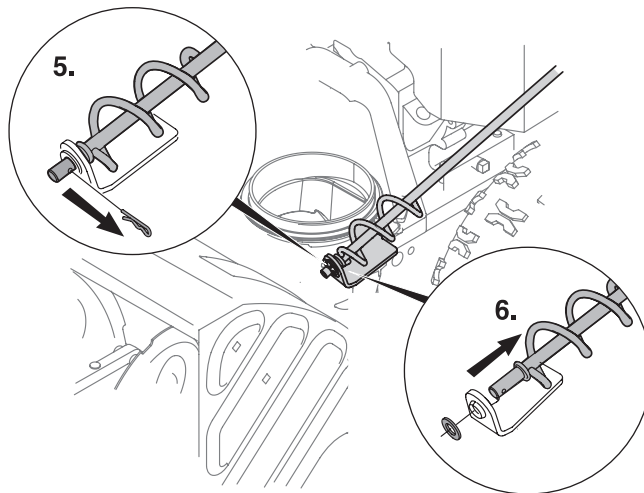
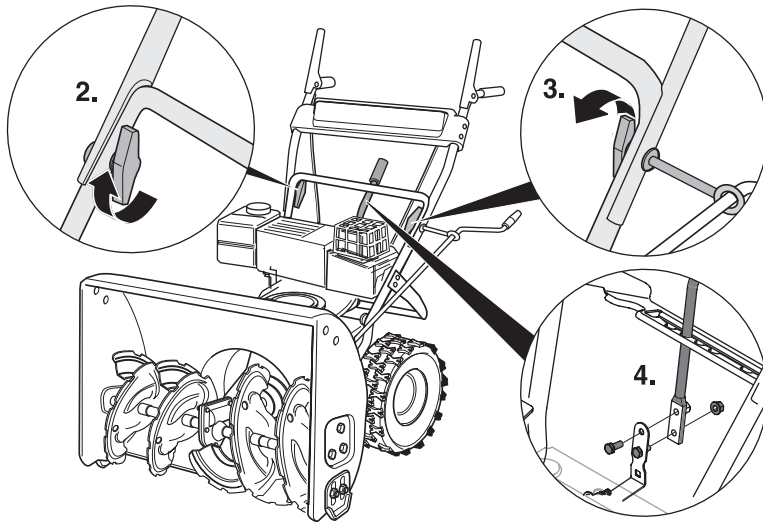
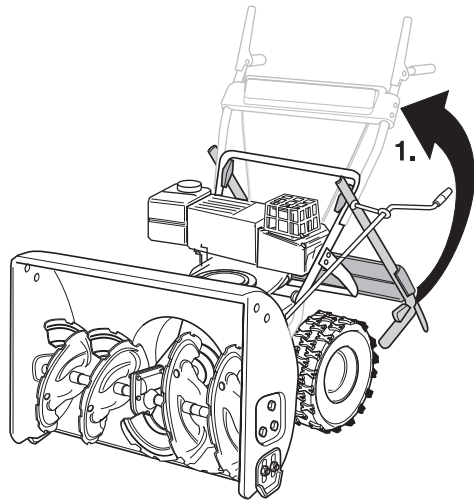


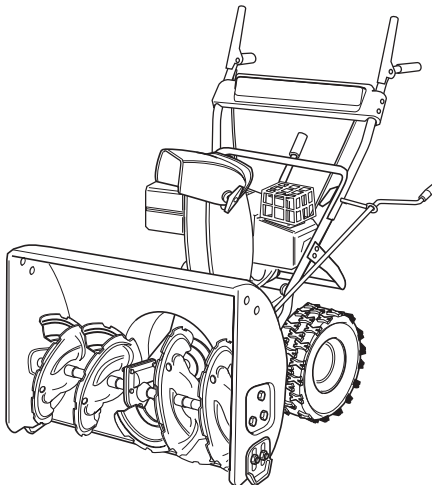
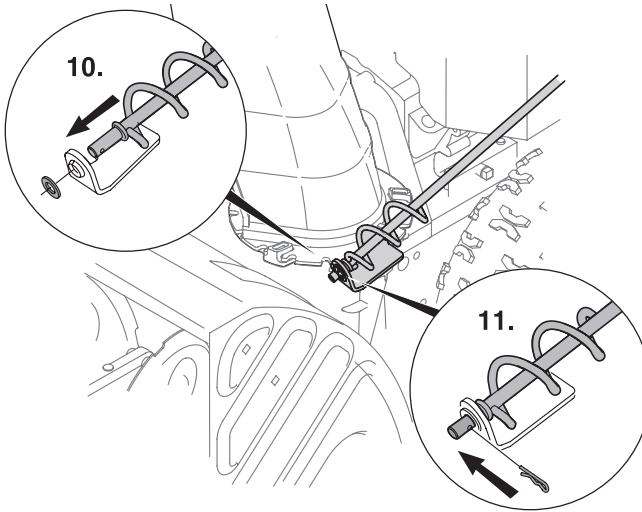
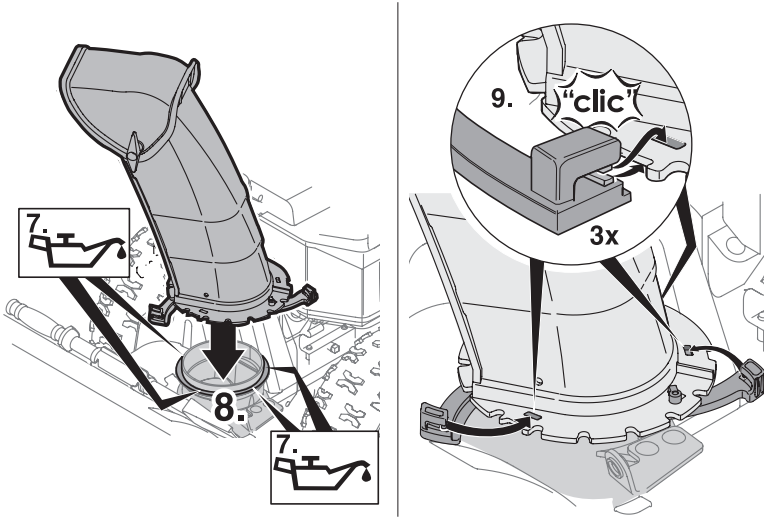




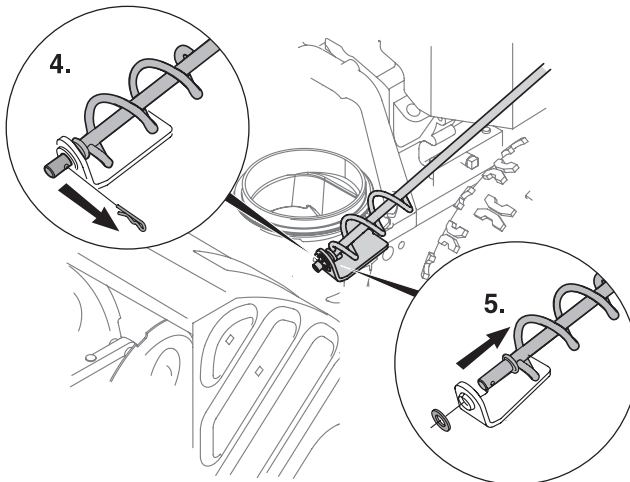
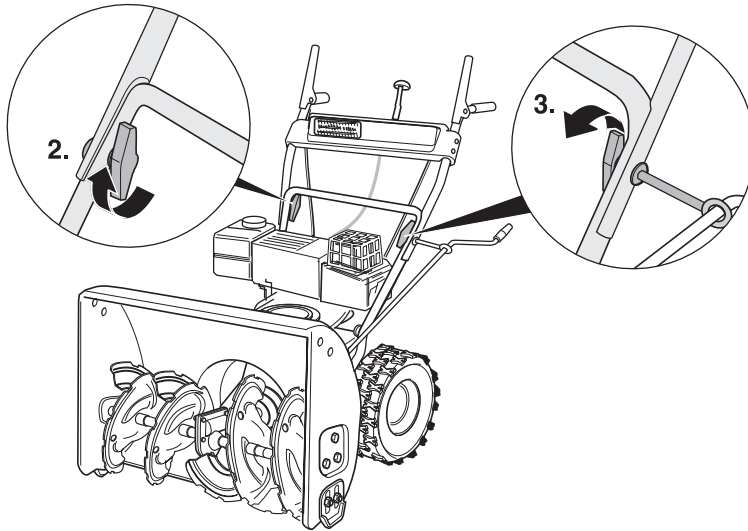
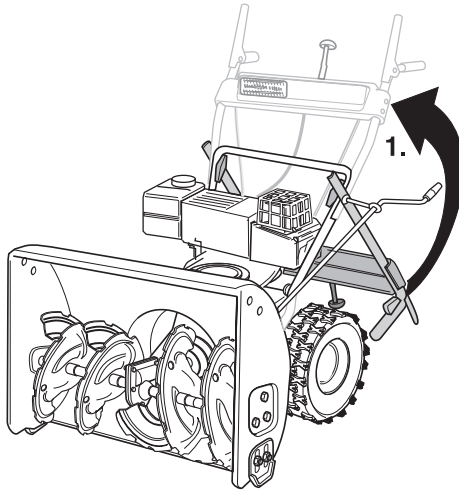


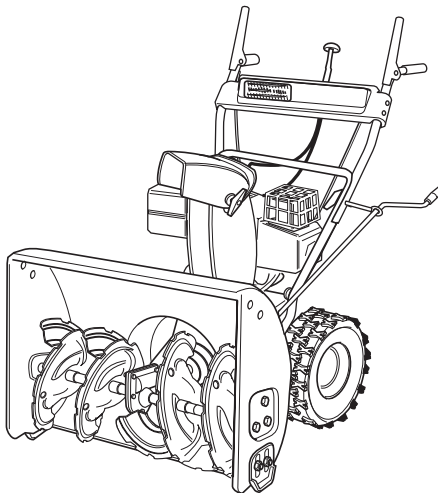
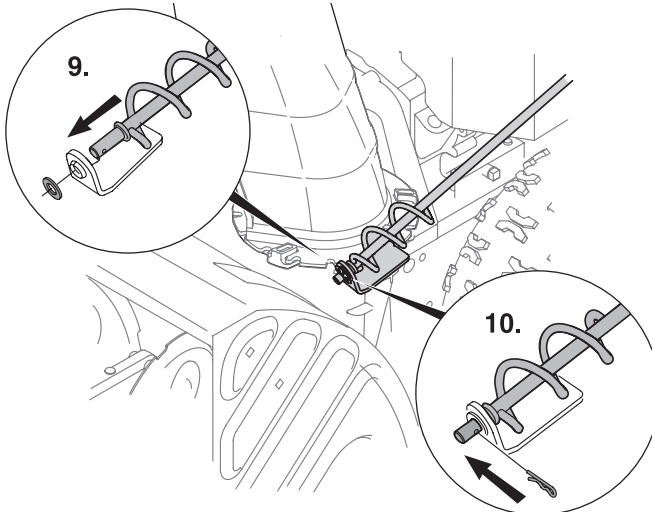
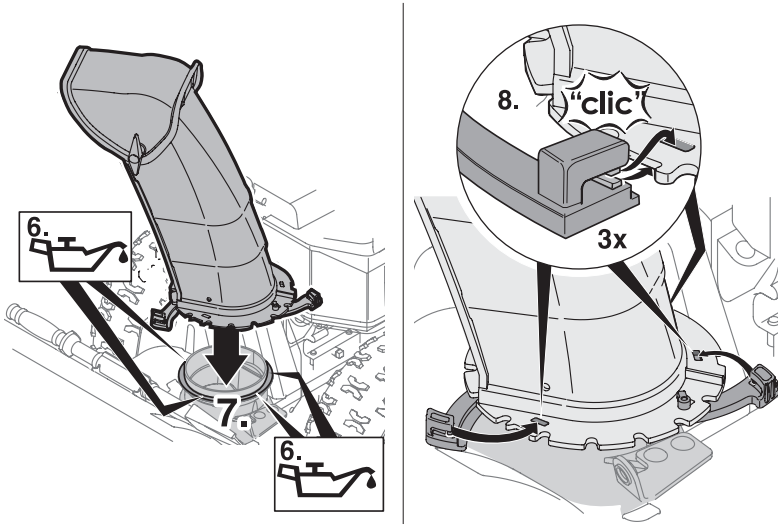
Typ 4



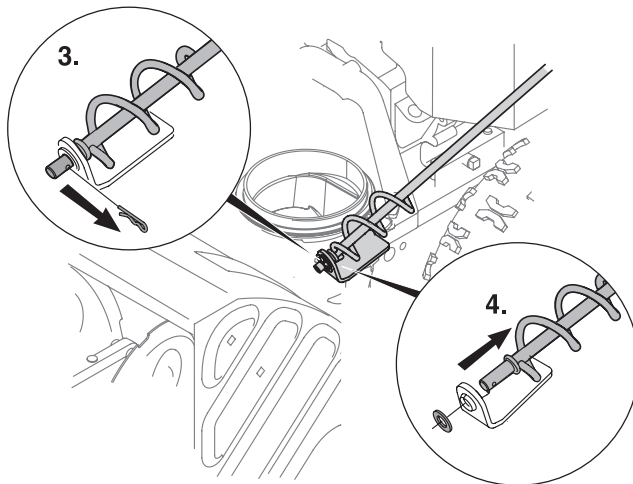
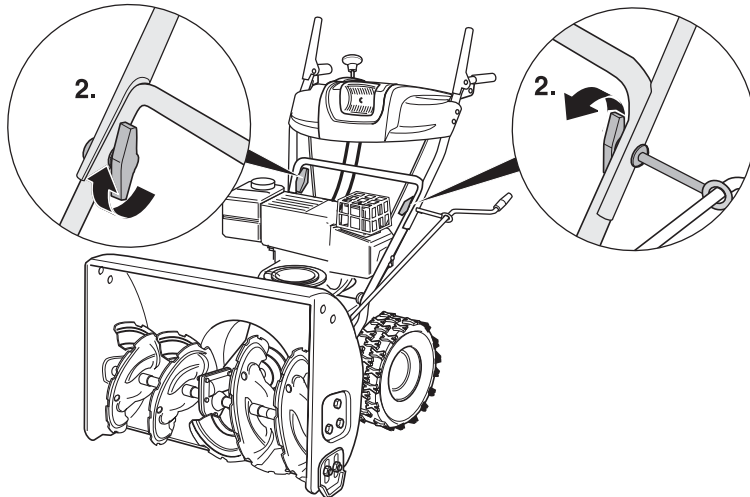
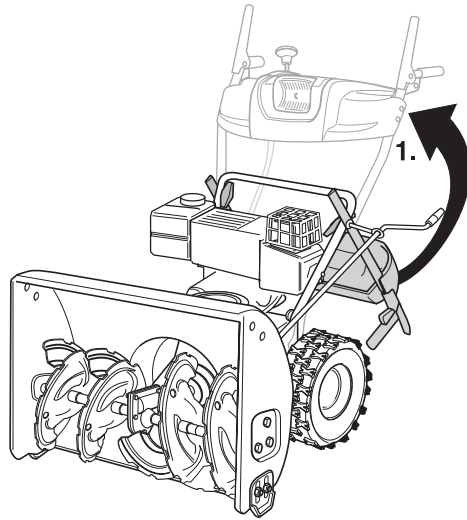


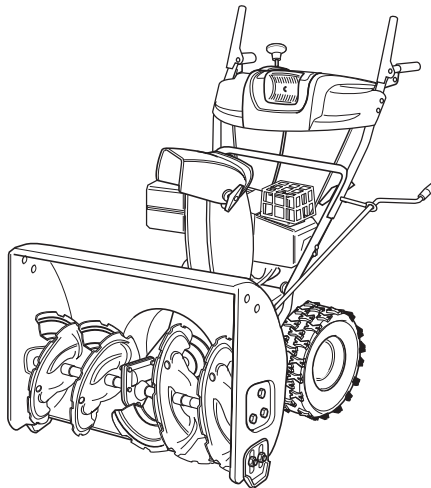
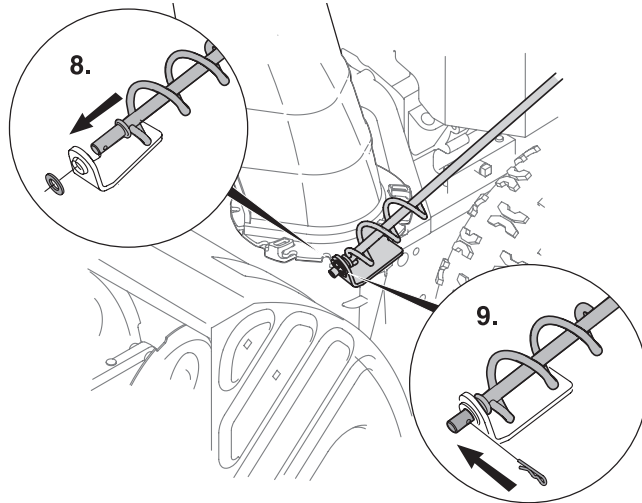
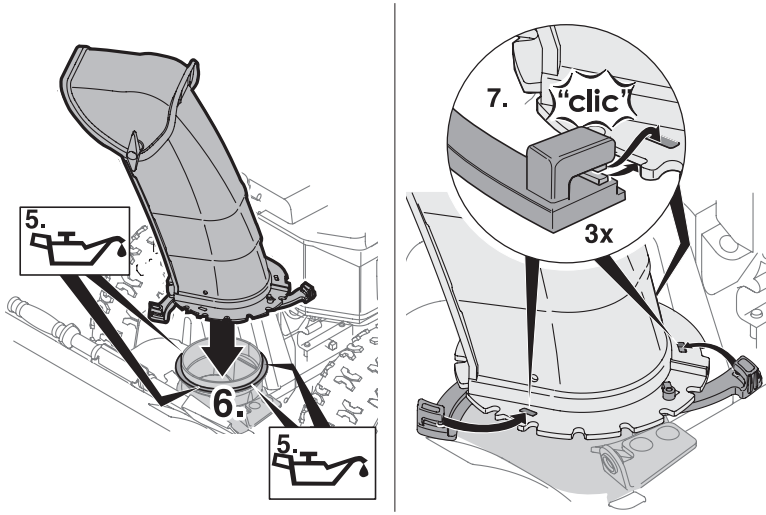
Typ 5



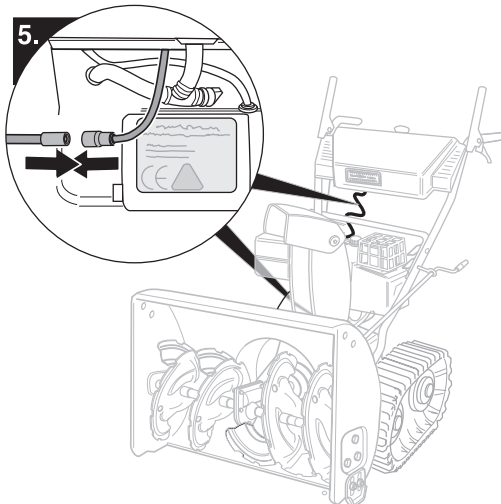
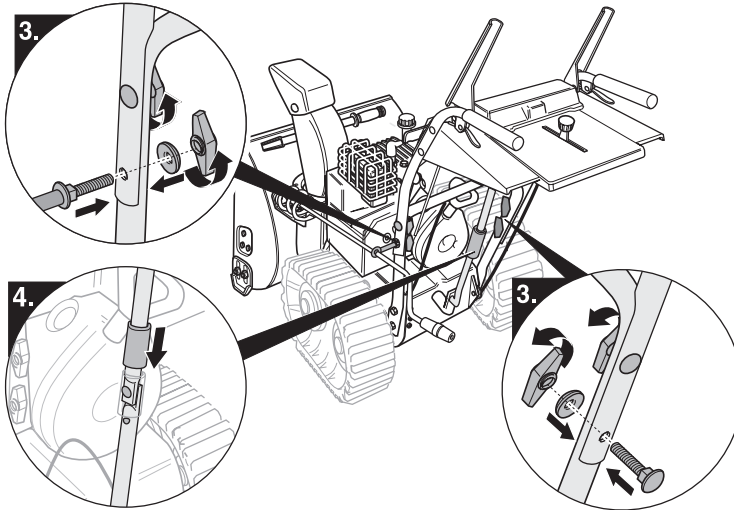
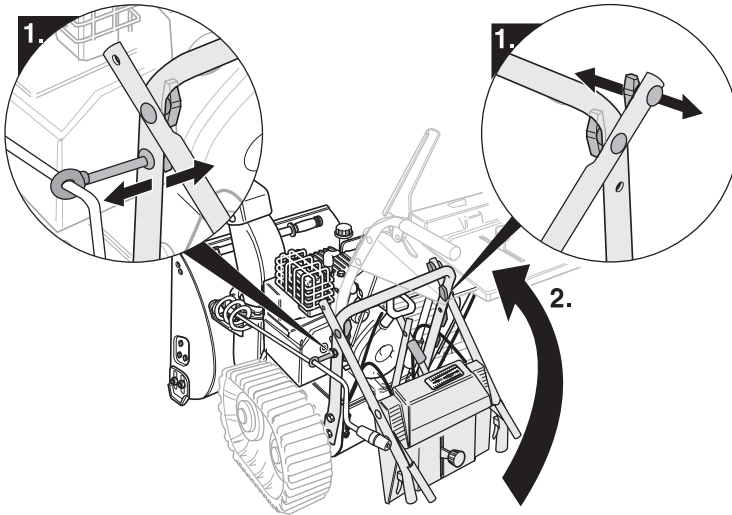


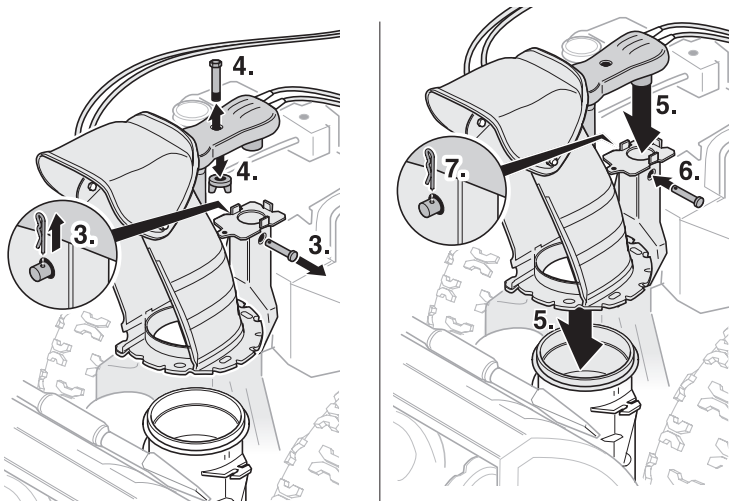
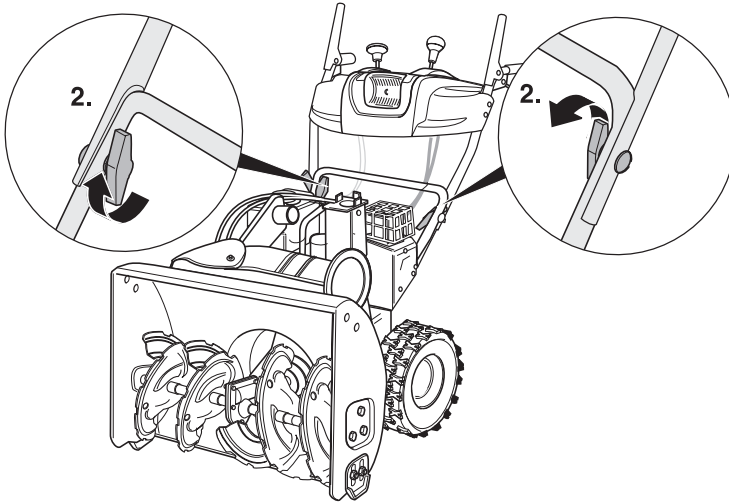
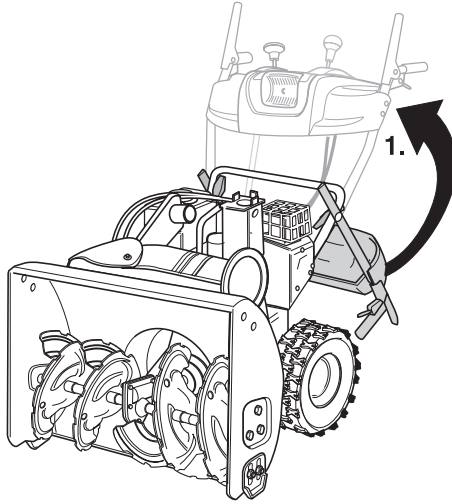
Typ 6



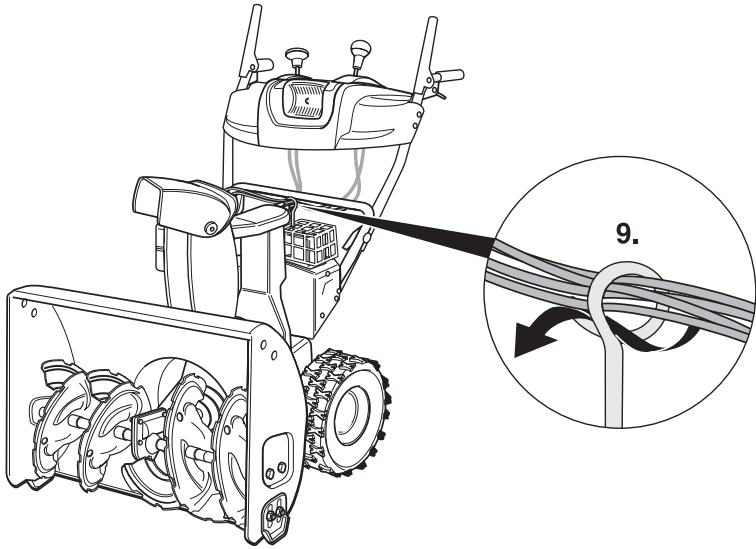
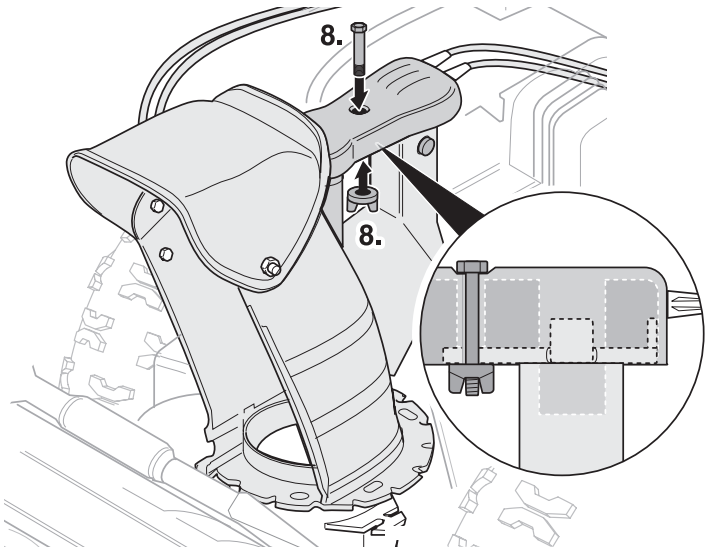


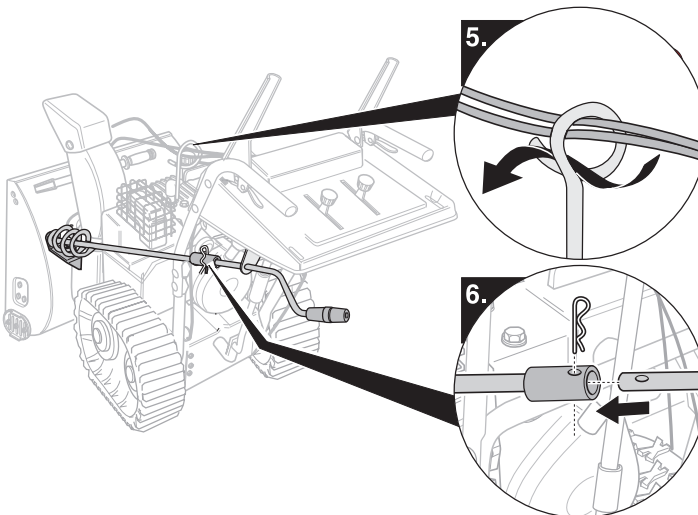
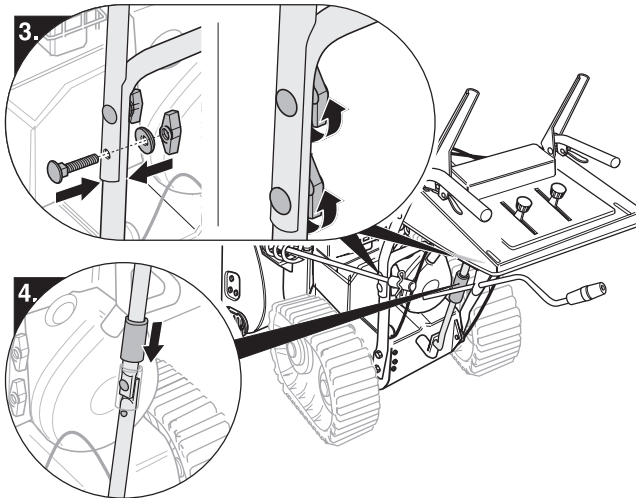
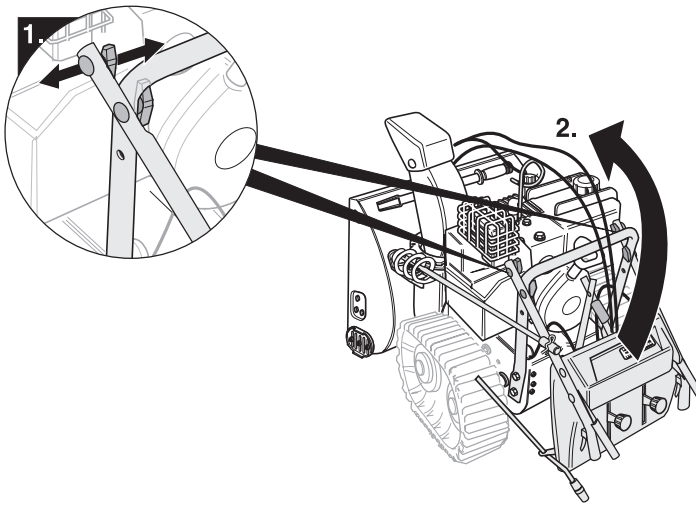
Typ 7

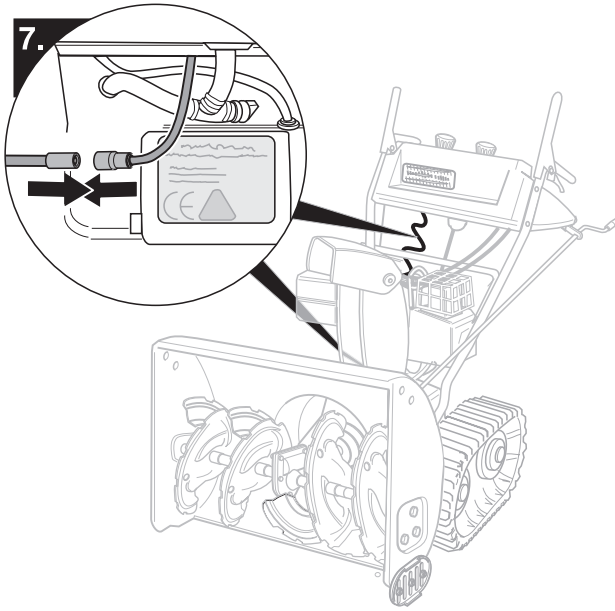


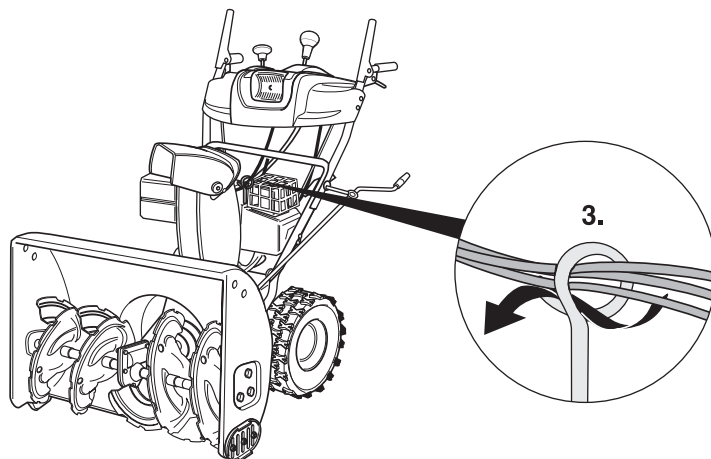
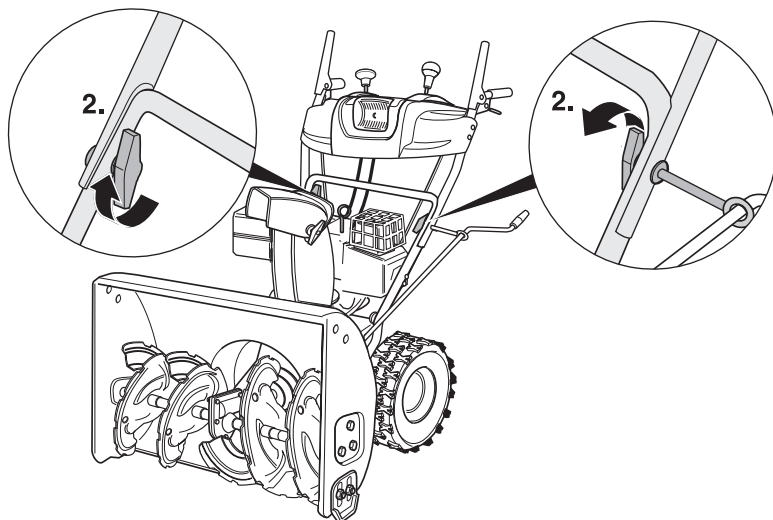
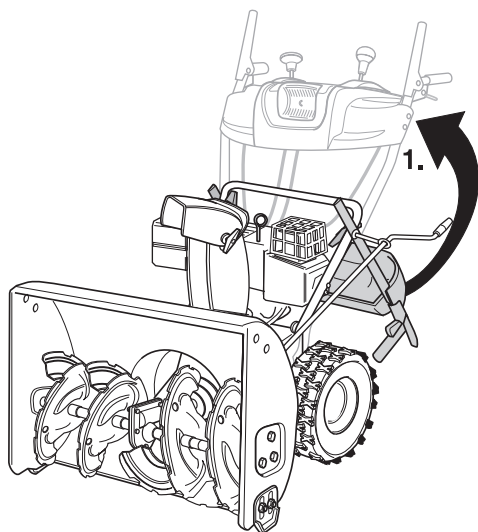


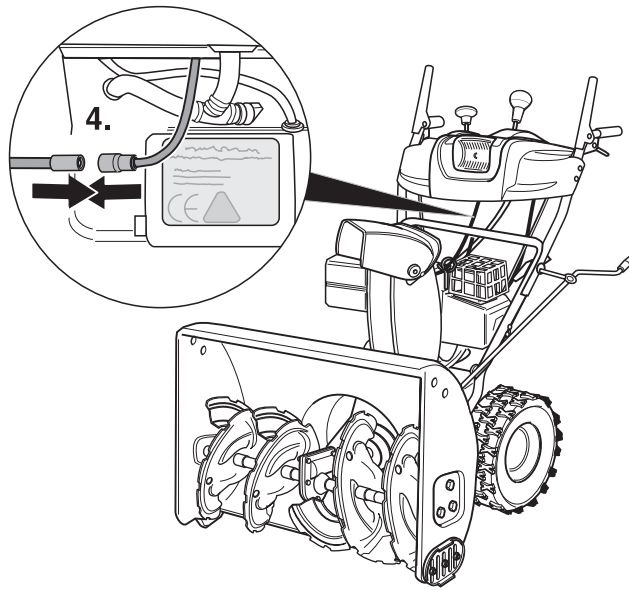
Typ 8











MTD Products Aktiengesellschaft



Industriestraße 23
D-66129 Saarbrücken
Germany

 ++ 49-6 80 57 90 •  ++ 49-6 80 57 94 42

AT

MTD Handelsgesellschaft mbH



Welser Straße 122
4614 Marchtrenk

 07 24 26 05 55
 07 24 26 05 54

DA

MTD Denmark ApS



Messingvej 30 A
8900 Randers

 87 11 91 00
 87 11 96 00

HU

MTD Hungária Kft



Dózsa György út 1
8248 Nemesvámos

 06 88 51 55 00
 06 88 50 55 20

BE NL L

MTD Benelux N.V.



Prins Albertlaan 96
B-8870 Izegem

 ++32-51 40 24 41
 ++32-51 40 37 75

FR

MTD International France



B.P. 453 Saint-Etienne du Rouvray
76806 Cedex

 02 32 91 94 32
 02 32 91 94 36

SV

MTD Trädgårdsmaskiner



Sätunavägen 3
52141 Falköping

 0 51 51 71 00
 0 51 57 11 41 4

DE

MTD Motorgeräte GmbH



Industriestraße 9-11
73054 Eislingen / Fils

 0 71 61 85 05 0
 0 71 61 85 05 70

EN

E.P.Barrus LTD



Launton Road
OX6 0UR Bicester, Oxfordshire

 0 18 69 36 36 36
 0 18 69 36 36 20

CH

MTD Schweiz AG



Allmendstraße 14
5612 Villmergen

 05 66 18 46 00
 05 66 18 46 09

PL

MTD Poland sp. z o.o.

Ul. Ogrodnicza 1
84-252 Orle

 058 57 20 701
 058 57 20 699