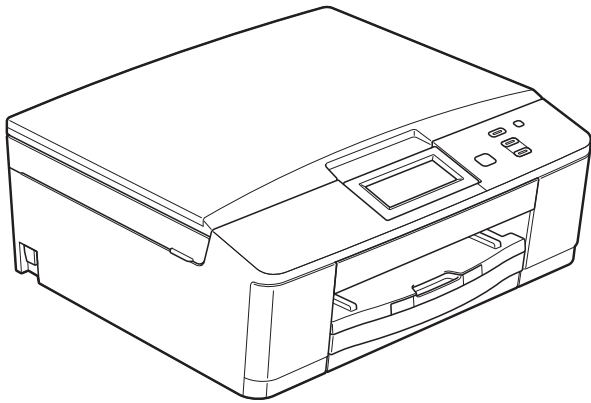


**brother**®

# GUIDE DE L'UTILISATEUR



**DCP-J525W**  
**DCP-J725DW**

Version 0

FRE/SWI-FRE/BEL-FRE

## **Si vous devez appeler le service à la clientèle**

**Veillez fournir les informations suivantes pour pouvoir vous y référer ultérieurement :**

**Numéro de modèle : DCP-J525W et DCP-J725DW  
(entourez le N° de votre modèle)**

**Numéro de série : <sup>1</sup> \_\_\_\_\_**

**Date d'achat : \_\_\_\_\_**

**Lieu d'achat : \_\_\_\_\_**

**<sup>1</sup> Le numéro de série se trouve à l'arrière de l'appareil. Gardez ce Guide de l'utilisateur avec votre ticket d'achat comme preuve de la date d'achat de votre appareil en cas de vol, d'incendie ou de service de garantie.**

**Enregistrez votre produit en ligne à l'adresse**

**<http://www.brother.com/registration/>**

# Guides de l'utilisateur : où les trouver ?

Quel manuel ?	Que contient-il ?	Où est-il ?
<b>Guide de Sécurité du Produit</b>	Veillez lire ce guide en premier. Veillez lire les instructions de sécurité avant de configurer votre appareil. Consultez ce guide pour connaître les marques commerciales et les limitations légales.	Imprimé / Dans l'emballage
<b>Guide d'installation rapide</b>	Suivez les instructions pour configurer votre appareil et installer les pilotes et logiciels correspondant au système d'exploitation et au type de connexion que vous utilisez.	Imprimé / Dans l'emballage
<b>Guide de l'utilisateur</b>	Apprenez les opérations de base : copie, numérisation et PhotoCapture Center™ <sup>1</sup> , et comment remplacer les consommables. Consultez les conseils de dépannage des pannes.	Imprimé / Dans l'emballage
<b>Guide de l'utilisateur avancé</b>	Apprenez les opérations plus avancées : copie, impression de rapports et entretien courant.	Fichier PDF / CD-ROM
<b>Guide utilisateur - Logiciel</b>	Suivez ces instructions pour l'impression, la numérisation, la numérisation réseau, PhotoCapture Center™ <sup>1</sup> , les Services Web (numérisation) et l'utilisation de l'utilitaire ControlCenter de Brother.	Fichier PDF / CD-ROM
<b>Glossaire réseau</b>	Ce guide contient des informations de base sur les fonctions réseau avancées des appareils Brother ainsi que des explications sur les termes courants ou généraux en matière de réseau.	Fichier PDF / CD-ROM
<b>Guide utilisateur - Réseau</b>	Ce guide fournit des informations utiles sur les paramètres d'un réseau sans fil et sur les paramètres de sécurité à utiliser avec l'appareil Brother. Vous trouverez également des informations sur les protocoles pris en charge par l'appareil ainsi que des conseils détaillés de dépannage des pannes.	Fichier PDF / CD-ROM
<b>Guide mobile Print/Scan</b>	Ce guide fournit des informations utiles sur l'impression de données d'impression à partir de votre téléphone mobile et sur l'envoi de données numérisées de votre appareil Brother à votre téléphone mobile.	Fichier PDF / Brother Solutions Center <sup>2</sup>

<sup>1</sup> DCP-J725DW seulement

<sup>2</sup> Visitez notre site Web à l'adresse <http://solutions.brother.com/>.

# Table des matières

## (GUIDE DE L'UTILISATEUR)

<b>1</b>	<b>Informations générales</b>	<b>1</b>
	Utilisation de la documentation .....	1
	Symboles et conventions utilisés dans la documentation .....	1
	Accès au Guide de l'utilisateur avancé, au Guide utilisateur - Logiciel, au Guide utilisateur - Réseau et au Glossaire réseau .....	2
	Consultation de la documentation .....	2
	Accès au support Brother (Windows®) .....	4
	Accès au support Brother (Macintosh) .....	4
	Vue d'ensemble du panneau de commande .....	5
	Indications sur l'écran LCD .....	6
	LED d'état (DCP-J725DW seulement) .....	6
	Opérations de base .....	7
	Paramètres favoris .....	8
	Enregistrement des paramètres favoris .....	8
	Modification de paramètres favoris .....	9
	Suppression de paramètres favoris .....	9
	Rappel de paramètres favoris .....	9
	Volume du bip sonore .....	10
	Écran LCD .....	10
	Réglage de la luminosité du rétroéclairage .....	10
<b>2</b>	<b>Chargement du papier</b>	<b>11</b>
	Chargement du papier et d'autres supports d'impression .....	11
	Chargement d'enveloppes et de cartes postales .....	13
	Chargement de papier photo (DCP-J725DW seulement) .....	15
	Zone imprimable .....	18
	Réglages du papier .....	19
	Type de papier .....	19
	Format du papier .....	19
	Papier et autres supports d'impression acceptables .....	20
	Supports d'impression recommandés .....	20
	Manipulation et utilisation des supports d'impression .....	21
	Sélection du support d'impression approprié .....	22
<b>3</b>	<b>Chargement de documents</b>	<b>24</b>
	Comment charger des documents .....	24
	Utilisation du chargeur (DCP-J725DW seulement) .....	24
	Utilisation de la vitre du scanner .....	25
	Zone non numérisable .....	26

<b>4</b>	<b>Réalisation de copies</b>	<b>27</b>
	Comment effectuer des copies .....	27
	Arrêt de la copie .....	27
	Réglages de copie.....	27
	Options de papier .....	28
<b>5</b>	<b>Impression de photos à partir d'une carte mémoire ou d'une clé USB mémoire flash (DCP-J725DW seulement)</b>	<b>29</b>
	Opérations PhotoCapture Center™ (mode Photo).....	29
	Utilisation d'une carte mémoire ou d'une clé USB mémoire flash .....	29
	Pour commencer .....	30
	Impression d'images .....	32
	Affichage des photos .....	32
	Réglages d'impression de PhotoCapture Center™ .....	32
	Comment numériser vers une carte mémoire ou une clé USB mémoire flash....	33
<b>6</b>	<b>Comment imprimer depuis un ordinateur</b>	<b>34</b>
	Impression d'un document.....	34
<b>7</b>	<b>Comment numériser vers un ordinateur</b>	<b>35</b>
	Numérisation d'un document .....	35
	Numérisation à l'aide de la touche Scan .....	35
	Numérisation à l'aide d'un pilote de scanner .....	36
	Numérisation à l'aide de ControlCenter.....	36
<b>A</b>	<b>Entretien courant</b>	<b>37</b>
	Remplacement des cartouches d'encre .....	37
	Nettoyage et vérification de l'appareil.....	40
	Nettoyage de la vitre du scanner .....	40
	Nettoyage de la tête d'impression .....	41
	Vérification de la qualité d'impression .....	41
	Vérification de l'alignement de l'impression.....	43
<b>B</b>	<b>Dépistage des pannes</b>	<b>44</b>
	Messages d'erreur et d'entretien .....	44
	Affichage des animations de correction des erreurs .....	52
	Bourrage de document (DCP-J725DW).....	52
	Bourrage dans l'imprimante ou bourrage de papier .....	53
	Dépistage des pannes .....	58
	En cas de difficultés avec l'appareil.....	58
	Informations sur l'appareil.....	64
	Vérification du numéro de série.....	64
	Fonctions de réinitialisation .....	64
	Comment réinitialiser l'appareil.....	64

<b>C</b>	<b>Menu et fonctions</b>	<b>65</b>
	Programmation à l'écran.....	65
	Tableau des menus .....	66
	Saisie de texte .....	79
	Insertion d'espaces .....	79
	Corrections .....	79
	Répétition de lettres.....	79
<b>D</b>	<b>Caractéristiques techniques</b>	<b>80</b>
	Généralités .....	80
	Supports d'impression .....	83
	Copie .....	84
	PhotoCapture Center™ (DCP-J725DW seulement).....	85
	PictBridge (DCP-J725DW seulement).....	86
	Scanner .....	87
	Imprimante.....	88
	Interfaces .....	89
	Configuration requise de l'ordinateur.....	90
	Consommables.....	91
	Réseau (local).....	92
<b>E</b>	<b>Index</b>	<b>93</b>

# Table des matières

## (GUIDE DE L'UTILISATEUR AVANCÉ)

Le Guide de l'utilisateur avancé explique les fonctions et opérations suivantes.

Vous pouvez consulter le Guide de l'utilisateur avancé sur le CD-ROM.

### **1 Configuration générale**

---

#### *REMARQUE IMPORTANTE*

*Mémoire permanente*  
*Heure d'été automatique*  
*(modèles MFC uniquement)*  
*Mode Veille*  
*Mise hors tension automatique*  
*(modèles DCP uniquement)*  
*Écran LCD*  
*Temporisation de mode*  
*(modèles MFC uniquement)*

### **2 Fonctions de sécurité** **(modèles MFC uniquement)**

---

*Touch Verrouil*

### **3 Envoi d'une télécopie** **(modèles MFC uniquement)**

---

*Options d'envoi supplémentaires*  
*Opérations d'envoi supplémentaires*  
*Description de la relève*

### **4 Réception d'une télécopie** **(modèles MFC uniquement)**

---

*Réception en mémoire*  
*(monochrome seulement)*  
*Extraction à distance*  
*Opérations de réception*  
*supplémentaires*  
*Description de la relève*

### **5 Composition et** **mémorisation des numéros** **(modèles MFC uniquement)**

---

*Opérations vocales*  
*Opérations de composition*  
*supplémentaires*  
*Autres façons d'enregistrer des*  
*numéros*

### **6 Impression de rapports**

---

*Rapports de fax*  
*(modèles MFC uniquement)*  
*Rapports*

### **7 Réalisation de copies**

---

*Réglages de copie*

### **8 Impression de photos depuis** **une carte mémoire ou un** **lecteur de mémoire flash** **USB (MFC-J625DW et** **DCP-J725DW uniquement)**

---

*Opérations PhotoCapture Center™*  
*Impression d'images*  
*Réglages d'impression de*  
*PhotoCapture Center™*  
*Numérisation vers une carte mémoire*  
*ou une mémoire flash USB*

### **9 Impression de photos depuis** **un appareil photo** **(MFC-J625DW et** **DCP-J725DW uniquement)**

---

*Impression de photos directement à*  
*partir d'un appareil photo PictBridge*  
*Impression de photos directement à*  
*partir d'un appareil photo numérique*  
*(sans PictBridge)*

### **A Entretien courant**

---

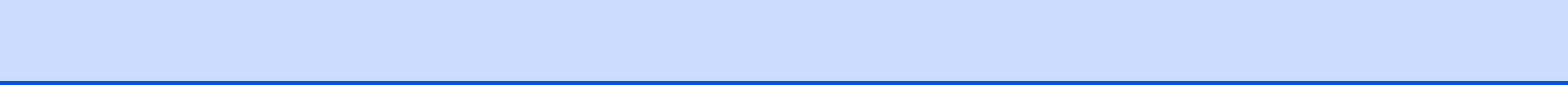
*Nettoyage et vérification de l'appareil*  
*Emballage et expédition de l'appareil*

### **B Glossaire**

---

### **C Index**

---





## Utilisation de la documentation

Nous vous remercions d'avoir acheté un appareil Brother ! La lecture de la documentation vous aidera à tirer le meilleur parti de votre appareil.

## Symboles et conventions utilisés dans la documentation

Les symboles et conventions suivants sont utilisés dans l'ensemble de la documentation.

<b>Caractères gras</b>	Les caractères gras permettent d'identifier des boutons spécifiques sur le panneau de commande de l'appareil ou sur l'écran de l'ordinateur.
<i>Caractères en italique</i>	Les caractères en italique mettent l'accent sur un point important ou vous renvoient à un thème lié.
Courier New	Le texte écrit avec la police Courier New permet d'identifier les messages qui apparaissent sur l'écran LCD de l'appareil.

## AVERTISSEMENT

AVERTISSEMENT indique une situation potentiellement dangereuse qui, si elle n'est pas évitée, pourrait provoquer des blessures graves, voire mortelles.

## ATTENTION

ATTENTION indique une situation potentiellement dangereuse qui, si elle n'est pas évitée, peut provoquer des blessures mineures ou modérées.

## IMPORTANT

IMPORTANT signale une situation potentiellement dangereuse qui, si elle n'est pas évitée, peut entraîner des dommages matériels ou une panne du produit.



Les remarques vous indiquent comment réagir face à une situation qui se présente ou vous donnent des conseils sur la façon dont l'opération fonctionne avec d'autres fonctions.



Les icônes de risque électrique vous avertissent d'un risque d'électrocution.

# Accès au Guide de l'utilisateur avancé, au Guide utilisateur - Logiciel, au Guide utilisateur - Réseau et au Glossaire réseau

Le présent Guide de l'utilisateur ne contient pas toutes les informations relatives à l'appareil, telles que la façon d'utiliser les fonctions avancées pour la copie, pour PhotoCapture Center™ (DCP-J725DW seulement), l'imprimante, le scanner et le réseau. Une fois que vous vous sentirez prêt à en apprendre plus sur ces opérations, vous pourrez lire le **Guide de l'utilisateur avancé**, le **Guide utilisateur - Logiciel**, le **Guide utilisateur - Réseau** et le **Glossaire réseau** qui se trouvent sur le CD-ROM.

## Consultation de la documentation

### Consultation de la documentation (Windows®)

Pour consulter la documentation, dans le menu **démarrer**, sélectionnez **Brother**, **DCP-XXXX** (où XXXX est le nom de votre modèle) dans la liste des programmes, puis sélectionnez **Guides d'utilisateur**.

Si vous n'avez pas installé les logiciels, vous pouvez trouver la documentation sur le CD-ROM en procédant comme suit :

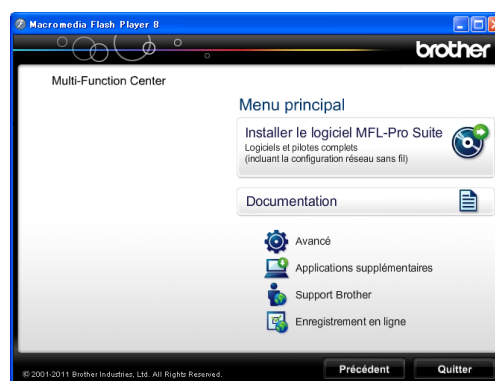
- 1 Mettez votre ordinateur sous tension. Insérez le CD-ROM Brother dans votre lecteur de CD-ROM.



### Remarque

Si l'écran Brother n'apparaît pas automatiquement, allez à **Poste de travail (Ordinateur)**, double-cliquez sur l'icône du CD-ROM, puis double-cliquez sur **start.exe**.

- 2 Si l'écran du nom de modèle s'affiche, cliquez sur le nom de votre modèle.
- 3 Si l'écran de la langue s'affiche, cliquez sur votre langue. Le menu principal du CD-ROM s'affiche.



- 4 Cliquez sur **Documentation**.
- 5 Cliquez sur **Documents PDF**. Si l'écran du pays s'affiche, choisissez votre pays. Lorsque la liste des guides est affichée, choisissez le guide que vous voulez consulter.

## Consultation de la documentation (Macintosh)

- 1 Mettez votre Macintosh sous tension. Insérez le CD-ROM Brother dans votre lecteur de CD-ROM. La fenêtre suivante s'affiche :



- 2 Double-cliquez sur l'icône **Documentation**.
- 3 Double-cliquez sur le dossier correspondant à votre langue.
- 4 Double-cliquez sur **top.pdf**. Si l'écran du pays s'affiche, choisissez votre pays.
- 5 Lorsque la liste des guides est affichée, choisissez le guide que vous voulez consulter.

## Comment trouver les instructions de numérisation

Il existe plusieurs façons de numériser des documents. Vous pouvez trouver les instructions comme suit :

### Guide utilisateur - Logiciel

- *Numérisation*
- *ControlCenter*
- *Numérisation en réseau*

## Guides pratiques de ScanSoft™ PaperPort™ 12SE avec OCR (DCP-J725DW seulement) (Utilisateurs de Windows®)

- Les guides pratiques complets de ScanSoft™ PaperPort™ 12SE avec OCR peuvent être consultés dans la section Aide de l'application ScanSoft™ PaperPort™ 12SE.

## Guide de l'utilisateur de Presto! PageManager (DCP-J725DW seulement) (Utilisateurs de Macintosh)



### Remarque

Il est nécessaire de télécharger et d'installer Presto! PageManager avant de pouvoir l'utiliser. Voir *Accès au support Brother (Macintosh)* >> page 4 pour de plus amples instructions.

- Le Guide de l'utilisateur complet de Presto! PageManager peut être consulté dans la section Aide de l'application Presto! PageManager.

## Comment trouver les instructions de configuration du réseau

Votre appareil peut être connecté à un réseau sans fil.

Instructions relatives à la configuration de base >> Guide d'installation rapide

Si votre point d'accès sans fil ou votre routeur sans fil prend en charge Wi-Fi Protected Setup ou AOSS™ >> Guide d'installation rapide

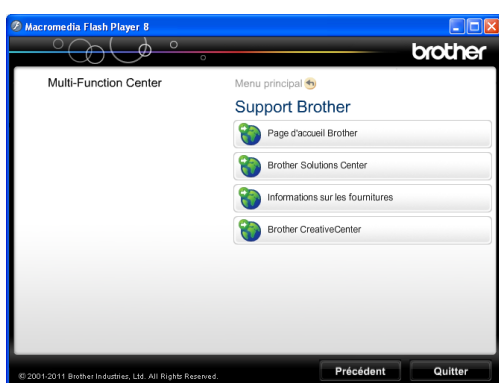
Configuration du réseau

>> Guide utilisateur - Réseau

## Accès au support Brother (Windows®)

Vous trouverez tous les contacts dont vous pourrez avoir besoin, tels que le site Web de support (Brother Solutions Center), sur le CD-ROM.

- Cliquez sur **Support Brother** dans le **Menu principal**. L'écran suivant s'affiche :



- Pour accéder à notre site Web (<http://www.brother.com/>), cliquez sur **Page d'accueil Brother**.
- Pour les dernières nouveautés et informations sur le support du produit (<http://solutions.brother.com/>), cliquez sur **Brother Solutions Center**.
- Pour rechercher des fournitures Brother d'origine sur notre site Web (<http://www.brother.com/original/>), cliquez sur **Informations sur les fournitures**.
- Pour accéder au Brother CreativeCenter (<http://www.brother.com/creativecenter/>) afin d'obtenir GRATUITEMENT des projets photo et des téléchargements imprimables, cliquez sur **Brother CreativeCenter**.
- Pour revenir au menu principal, cliquez sur **Précédent**, ou si vous avez terminé, cliquez sur **Quitter**.

## Accès au support Brother (Macintosh)

Vous trouverez tous les contacts dont vous pourrez avoir besoin, tels que le site Web de support (Brother Solutions Center), sur le CD-ROM.

- Double-cliquez sur l'icône **Support Brother**. L'écran suivant s'affiche :



- (DCP-J725DW seulement)  
Pour télécharger et installer Presto! PageManager, cliquez sur **Presto! PageManager**.
- Pour enregistrer votre appareil depuis la page d'enregistrement des produits Brother (<http://www.brother.com/registration/>), cliquez sur **Enregistrement en ligne**.
- Pour les dernières nouveautés et informations sur le support du produit (<http://solutions.brother.com/>), cliquez sur **Brother Solutions Center**.
- Pour rechercher des fournitures Brother d'origine sur notre site Web (<http://www.brother.com/original/>), cliquez sur **Informations sur les fournitures**.

# Vue d'ensemble du panneau de commande

Le panneau de commande des modèles DCP-J525W et DCP-J725DW est équipé des mêmes touches.



## 1 LCD (écran à cristaux liquides)

L'écran LCD est un écran tactile. Vous pouvez accéder aux menus et aux options en appuyant sur les boutons affichés à l'écran. Vous pouvez également régler l'inclinaison de l'écran en le soulevant.



2 Permet de revenir au mode Prêt.

## 3 Touches de marche :



### Marche Mono


Permet d'effectuer des copies en mode monochrome. Permet également de démarrer une opération de numérisation (en couleur ou en monochrome, selon le réglage de numérisation dans le logiciel ControlCenter).





### Marche Couleur

Permet d'effectuer des copies en mode couleur. Permet également de démarrer une opération de numérisation (en couleur ou en monochrome, selon le réglage de numérisation dans le logiciel ControlCenter).



4 Permet de mettre l'appareil sous et hors tension. Appuyez sur  pour mettre l'appareil sous tension.

Appuyez sur la touche  et maintenez-la enfoncée pour mettre l'appareil hors tension. L'écran LCD indique **Arrêt en cours** et reste allumé pendant quelques secondes avant de s'éteindre. Lorsque vous mettez l'appareil hors tension à l'aide du bouton , un nettoyage de la tête d'impression sera effectué périodiquement pour maintenir la qualité d'impression. Pour prolonger la durée de vie de la tête d'impression, économiser au mieux la cartouche d'encre et maintenir la qualité d'impression, vous devez laisser votre appareil branché en permanence sur le secteur.



### Arrêt/Sortie

Permet d'arrêter une opération ou de quitter le menu.

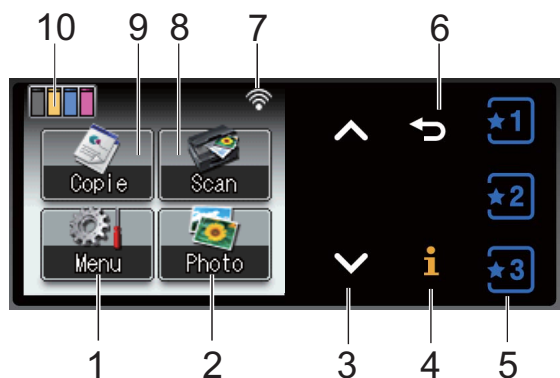


## Remarque

La plupart des illustrations figurant dans ce Guide de l'utilisateur montrent le modèle DCP-J525W.

## Indications sur l'écran LCD

L'écran LCD affiche l'état actuel de l'appareil lorsque celui-ci est inactif.



### 1 Menu

Permet d'accéder au menu principal.

### 2 Photo (DCP-J725DW seulement)

Permet d'accéder au mode PHOTO.

### 3 ^ ou v

Appuyez pour afficher la page précédente ou la page suivante. Les touches Haut et Bas ne s'allument pas lorsqu'il n'y a qu'une page.

### 4 i

Si le bouton i (informations) s'allume, vous pouvez appuyer dessus pour consulter des informations relatives à des fonctions de l'appareil ou à des messages d'erreur.

### 5 \*1 \*2 \*3

Appuyez pour rétablir vos paramètres favoris actuels. Ces boutons sont toujours allumés, même si vous n'avez pas enregistré vos paramètres favoris. Appuyez sur un bouton Favori pour afficher des instructions sur la façon de configurer un Favori.

### 6 ↩

Appuyez pour revenir au niveau de menu précédent. Il ne s'allume pas lorsque son fonctionnement est rejeté.

### 7 État sans fil

Un témoin à quatre niveaux indique la force actuelle du signal sans fil si vous utilisez une connexion sans fil.



### 8 Scan


Permet d'accéder au mode SCAN (numérisation).

### 9 Copie

Permet d'accéder au mode COPIE.

### 10 Témoin d'encre

Permet de voir le volume d'encre disponible. Permet également d'accéder au menu Encre.

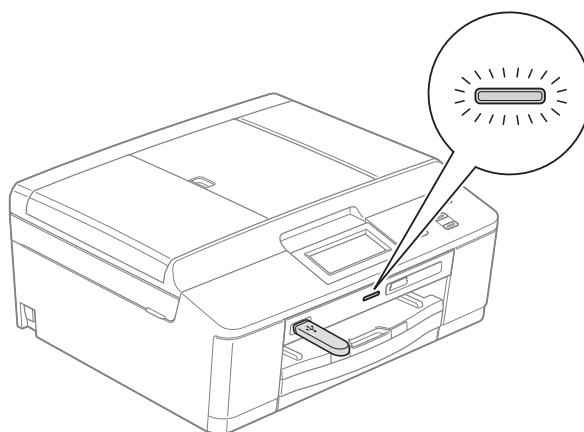
L'icône d'avertissement  apparaît quand il y a un message d'erreur ou d'entretien. Pour en savoir plus, voir *Messages d'erreur et d'entretien* >> page 44.

## LED d'état (DCP-J725DW seulement)

Lorsque vous mettez l'appareil sous tension, la LED d'état s'allume.

Lors d'opérations de lecture ou d'écriture sur une carte mémoire ou une clé USB mémoire flash, la LED d'état clignote.

Lorsque l'appareil est en mode Veille, la LED d'état est éteinte.



## Opérations de base

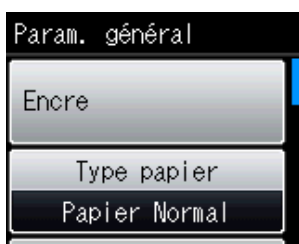
Pour utiliser l'écran tactile, appuyez sur le bouton **Menu** ou sur le bouton d'option directement sur l'écran tactile. Pour afficher tous les menus ou toutes les options de réglage sur l'écran et y accéder, appuyez sur **▲** ou sur **▼** pour les faire défiler.

Les étapes suivantes montrent comment modifier un réglage dans l'appareil. Dans cet exemple, le paramètre **Type papier** passe de **Papier Normal** à **Pap. jet d'encre**.

- 1 Appuyez sur **Menu**.
- 2 Appuyez sur **▲** ou sur **▼** pour afficher **Param. général**.

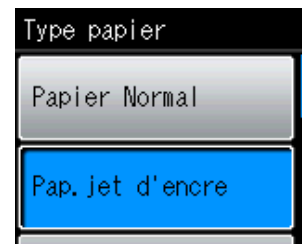


- 3 Appuyez sur **Param. général**.
- 4 Appuyez sur **▲** ou sur **▼** pour afficher **Type papier**.



- 5 Appuyez sur **Type papier**.
- 6 Appuyez sur **▲** ou sur **▼** pour afficher **Pap. jet d'encre**.

- 7 Appuyez sur **Pap. jet d'encre**.



### Remarque

Appuyez sur **↩** pour revenir au niveau précédent si nécessaire.

- 8 Appuyez sur **Arrêt/Sortie**.



## Paramètres favoris

Vous pouvez enregistrer les réglages de copie et de numérisation que vous utilisez le plus souvent en les définissant comme paramètres favoris. Vous pourrez les rappeler et les appliquer rapidement et facilement le moment venu. Vous pouvez enregistrer 3 favoris.

Les réglages suivants peuvent être inclus dans un favori de copie ou de numérisation :

### Copie

- Qualité
- Type papier
- Format papier
- Agrand/Réduire
- Densité
- Empil./Trier<sup>1</sup>
- Mise en page
- Copie duplex<sup>1</sup>

### Scan (Scan vs suprt)<sup>1</sup>

- Qualité
- Type fichier
- Nom de fichier

<sup>1</sup> DCP-J725DW seulement

## Enregistrement des paramètres favoris

- 1 Appuyez sur **Menu**.
- 2 Appuyez sur **▲** ou sur **▼** pour afficher **Paramètres favori**. Appuyez sur **Paramètres favori**.
- 3 Appuyez sur un favori affiché comme « -Vierge- ».



### Remarque

Avant enregistrement, le mot « -Vierge- » est affiché à côté de chaque bouton de favori.

- 4 Appuyez sur **Suivant** pour afficher les modes **Copie** et **Scan**.
- 5 Appuyez sur **Copie** ou sur **Scan** pour le mode que vous voulez enregistrer.
- 6 Appuyez sur **▲** ou sur **▼** pour afficher les réglages disponibles pour le mode choisi à l'étape 5, puis appuyez sur le réglage que vous voulez enregistrer.
- 7 Appuyez sur **▲** ou sur **▼** pour afficher les options disponibles pour le réglage, puis appuyez sur l'option souhaitée. Répétez les étapes 6 et 7 jusqu'à ce vous ayez choisi tous les réglages pour ce favori.
- 8 Lorsque vous avez terminé, appuyez sur **OK**.
- 9 Utilisez les boutons de l'écran tactile pour entrer un nom pour le favori (pour faciliter la saisie des lettres, voir *Saisie de texte* ►► page 79). Appuyez sur **OK**.
- 10 Pour terminer et enregistrer les réglages pour ce favori, appuyez sur **Oui**.
- 11 Appuyez sur **OK** pour confirmer.
- 12 Appuyez sur **Arrêt/Sortie**.



## Modification de paramètres favoris

Vous pouvez modifier les réglages enregistrés dans un favori.

- 1 Appuyez sur `Menu`.
- 2 Appuyez sur `^` ou sur `v` pour afficher `Paramètres favori`. Appuyez sur `Paramètres favori`.
- 3 Appuyez sur le favori (1, 2 ou 3) que vous voulez modifier.
- 4 Appuyez sur `Changer`, puis sur `Oui` pour confirmer.
- 5 Appuyez sur `^` ou sur `v` pour afficher les réglages disponibles, puis appuyez sur celui que vous voulez modifier.
- 6 Appuyez sur `^` ou sur `v` pour afficher les options disponibles, puis choisissez votre nouvelle option.  
  
Répétez les étapes 5 et 6 pour modifier d'autres réglages si nécessaire.
- 7 Appuyez sur `OK` lorsque vous avez fini de modifier les réglages.
- 8 Pour modifier le nom, maintenez la touche `[x]` enfoncée pour effacer le nom actuel, puis entrez un nouveau nom en appuyant sur les boutons sur l'écran tactile (pour faciliter la saisie des lettres, voir *Saisie de texte* >> page 79). Appuyez sur `OK`.
- 9 Pour terminer et enregistrer les réglages pour ce favori, appuyez sur `Oui`.
- 10 Appuyez sur `OK` pour confirmer.
- 11 Appuyez sur **Arrêt/Sortie**.

## Suppression de paramètres favoris

Vous pouvez supprimer un favori.

- 1 Appuyez sur `Menu`.
- 2 Appuyez sur `^` ou sur `v` pour afficher `Paramètres favori`. Appuyez sur `Paramètres favori`.
- 3 Appuyez sur le favori (1, 2 ou 3) que vous voulez supprimer.
- 4 Appuyez sur `Effacer` pour supprimer le favori que vous avez choisi à l'étape 3. Appuyez sur `Oui` pour confirmer.
- 5 Appuyez sur **Arrêt/Sortie**.

## Rappel de paramètres favoris



Les boutons de chaque favori sont toujours affichés sur l'écran. Pour rappeler un favori, appuyez simplement sur son bouton.

## Volume du bip sonore

---

Lorsque la fonction de bip sonore est activée, l'appareil émet un bip lorsque vous appuyez sur une touche ou en cas d'erreur.

Vous pouvez sélectionner un niveau de volume du bip sonore parmi une gamme de différents niveaux allant de Haut à Non.

- 1 Appuyez sur **Menu**.
- 2 Appuyez sur **^** ou sur **v** pour afficher **Param. général**.
- 3 Appuyez sur **Param. général**.
- 4 Appuyez sur **^** ou sur **v** pour afficher **Bip sonore**.
- 5 Appuyez sur **Bip sonore**.
- 6 Appuyez sur **Bas**, **Moyen**, **Haut** ou sur **Non**.
- 7 Appuyez sur **Arrêt/Sortie**.

## Écran LCD

### Réglage de la luminosité du rétroéclairage

---

Si vous avez des difficultés à lire l'écran LCD, essayez de modifier le réglage de la luminosité.

- 1 Appuyez sur **Menu**.
- 2 Appuyez sur **^** ou sur **v** pour afficher **Param. général**.
- 3 Appuyez sur **Param. général**.
- 4 Appuyez sur **^** ou sur **v** pour afficher **Réglage LCD**.
- 5 Appuyez sur **Réglage LCD**.
- 6 Appuyez sur **^** ou sur **v** pour afficher **Éclair.arrière**.
- 7 Appuyez sur **Éclair.arrière**.
- 8 Appuyez sur **Clair**, **Moyen** ou sur **Foncé**.
- 9 Appuyez sur **Arrêt/Sortie**.

# 2

## Chargement du papier

### Chargement du papier et d'autres supports d'impression



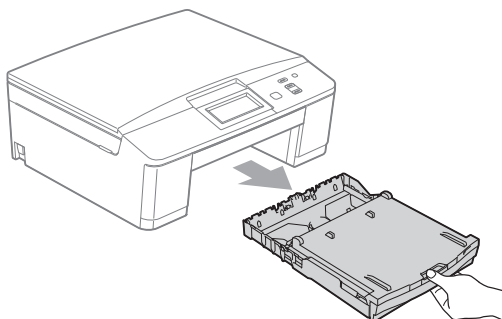
#### Remarque

(DCP-J725DW seulement)

Pour imprimer sur du papier Photo (10 × 15 cm) ou Photo L (89 × 127 mm), vous devez utiliser le bac à papier photo (voir *Chargement de papier photo (DCP-J725DW seulement)* >> page 15).

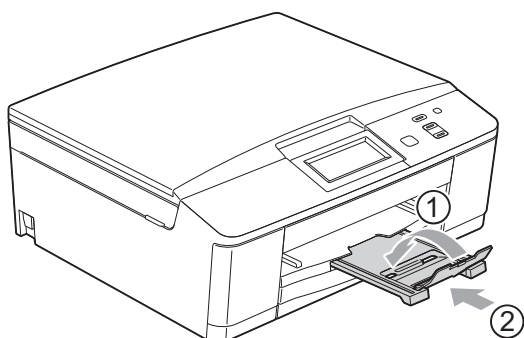
Chargez un seul format de papier et un seul type de papier à la fois dans le bac à papier.

- 1 Retirez complètement le bac à papier de l'appareil.

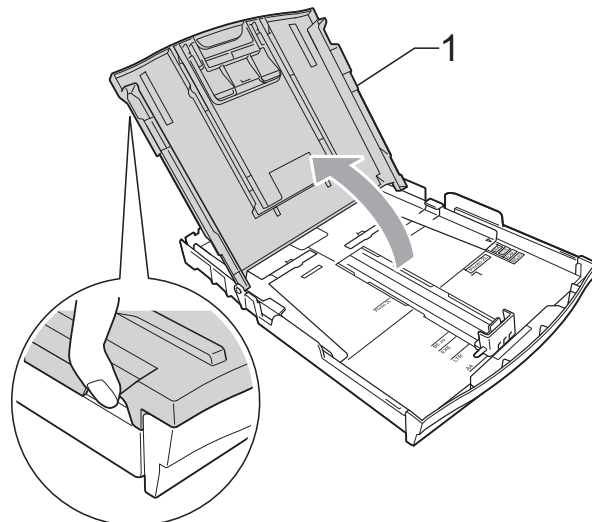


#### Remarque

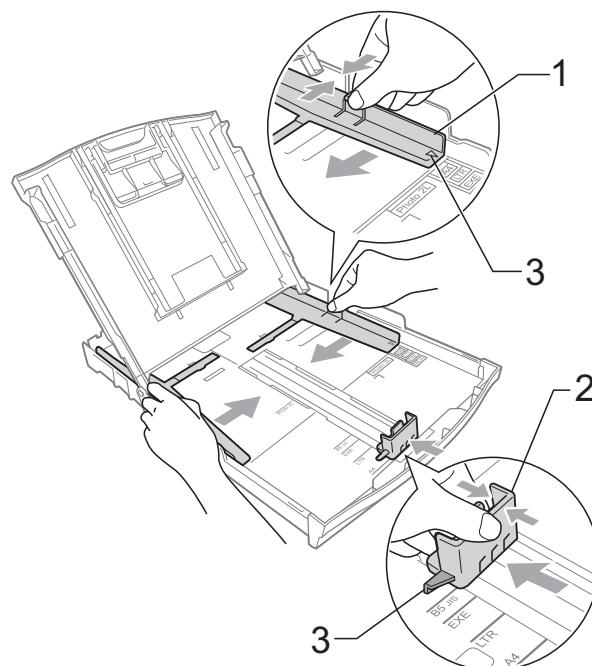
Si le volet du support papier (1) est ouvert, fermez-le, puis fermez le support papier (2).



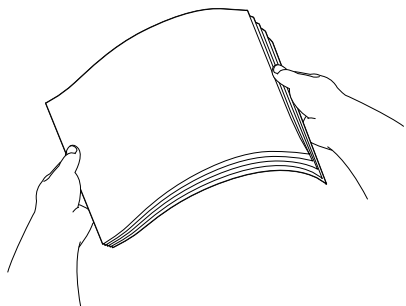
- 2 Soulevez le capot du bac de sortie (1).



- 3 Des deux mains, appuyez sans forcer sur les guides-papier latéraux (1) et sur le guide de longueur papier (2) et faites-les coulisser en fonction du format de papier. Assurez-vous que les repères en forme de triangle (3) figurant sur les guides-papier latéraux (1) et sur le guide de longueur papier (2) s'alignent bien sur les repères correspondant au format de papier que vous utilisez.



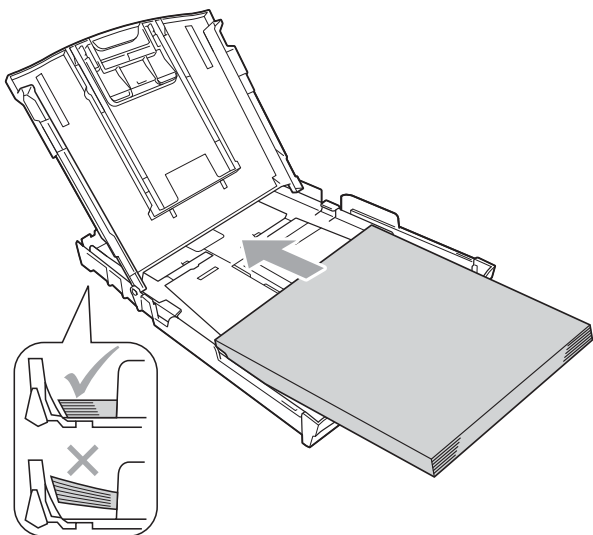
- 4 Déramez bien toutes les feuilles de la pile de papier pour éviter les bourrages et les problèmes d'entraînement du papier.



 **Remarque**

Vérifiez systématiquement que le papier n'est pas gondolé ou froissé.

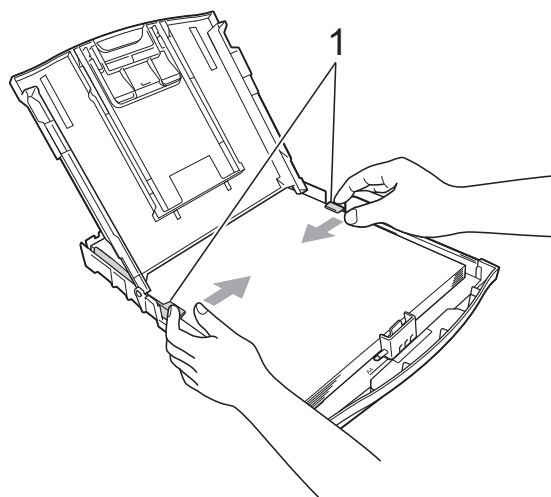
- 5 Sans forcer, insérez le papier dans le bac à papier, face à imprimer vers le bas et bord supérieur en premier. Vérifiez que le papier repose à plat dans le bac.



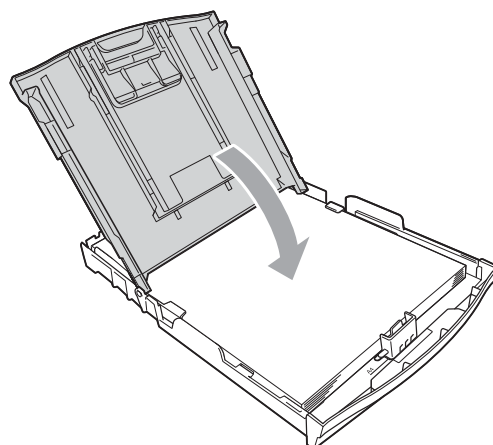
 **Remarque**

S'il ne reste que quelques feuilles de papier dans le bac à papier, il se peut qu'elles soient mal entraînées par l'appareil. Chargez au moins 10 feuilles dans le bac à papier.

- 6 Réglez sans forcer les guides-papier latéraux (1) avec les deux mains en fonction du format de papier. Vérifiez que les guides-papier latéraux touchent les bords du papier.



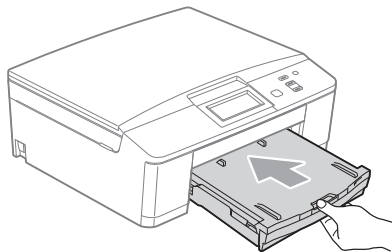
- 7 Fermez le capot du bac de sortie.



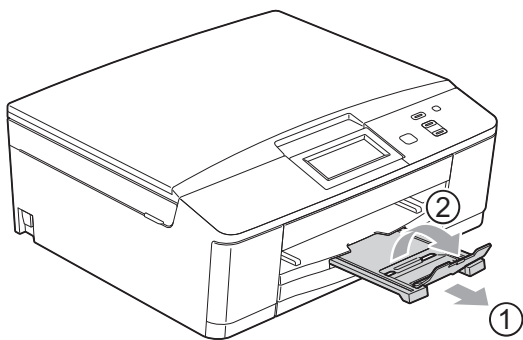
 **IMPORTANT**

Prenez soin de ne pas pousser le papier trop loin ; il pourrait remonter à l'arrière du bac et causer des problèmes d'entraînement du papier.

- 8 Poussez *lentement* et entièrement le bac à papier dans l'appareil.



- 9 Tout en maintenant le bac à papier en place, tirez le support papier (1) jusqu'à entendre un déclic, puis déployez le volet du support papier (2).



## Chargement d'enveloppes et de cartes postales


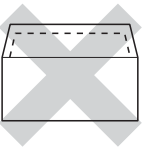
### À propos des enveloppes

- Utilisez des enveloppes dont le grammage est compris entre 80 et 95 g/m<sup>2</sup>.
- Pour certaines enveloppes, il est nécessaire de régler la marge dans l'application. Veillez à effectuer d'abord une impression d'essai avant d'imprimer un grand nombre d'enveloppes.

### ! IMPORTANT

N'utilisez AUCUN des types d'enveloppe suivants, car ils risquent de créer des problèmes d'entraînement du papier :

- Enveloppes à soufflets.
- Enveloppes à fenêtres.
- Enveloppes embossées (qui comportent une écriture en relief).
- Enveloppes avec fermoirs ou agrafes.
- Enveloppes pré-imprimées à l'intérieur.

Colle	Double rabat
	

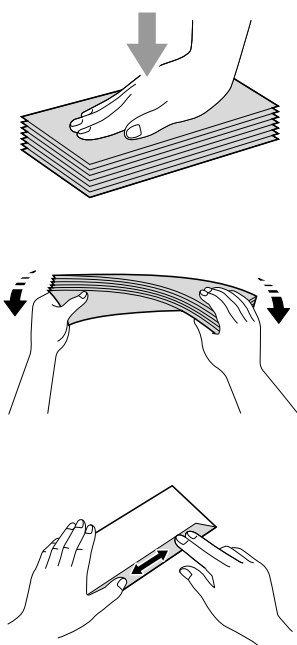
De temps en temps, l'épaisseur, le format et la forme du rabat des enveloppes utilisées risquent de créer des problèmes d'entraînement du papier.

## Chargement d'enveloppes et de cartes postales

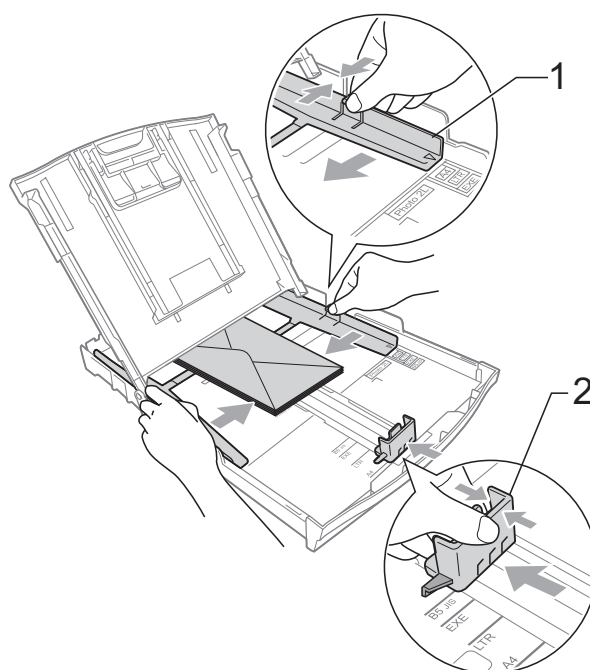
- 1 Avant de les charger, appuyez sur les angles et les côtés des enveloppes ou des cartes postales pour les aplatir le plus possible.

### ! IMPORTANT

Si plusieurs enveloppes ou cartes postales sont entraînées ensemble, placez une seule enveloppe ou une seule carte postale à la fois dans le bac à papier.

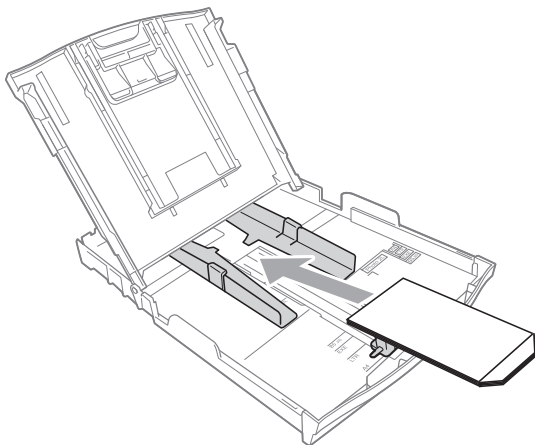


- 2 Placez des enveloppes ou des cartes postales dans le bac à papier, le côté adresse vers le bas et le petit côté (haut des enveloppes) en premier, comme représenté sur l'illustration. Des deux mains, appuyez sans forcer et faites coulisser les guides-papier latéraux (1) et le guide de longueur papier (2) en fonction du format des enveloppes ou des cartes postales.



Si vous rencontrez des problèmes d'impression avec des enveloppes dont le rabat se situe sur le petit côté, essayez de procéder comme suit :

- 1 Ouvrez le rabat de l'enveloppe.
- 2 Placez l'enveloppe dans le bac à papier, côté adresse vers le bas et rabat positionné comme sur l'illustration.

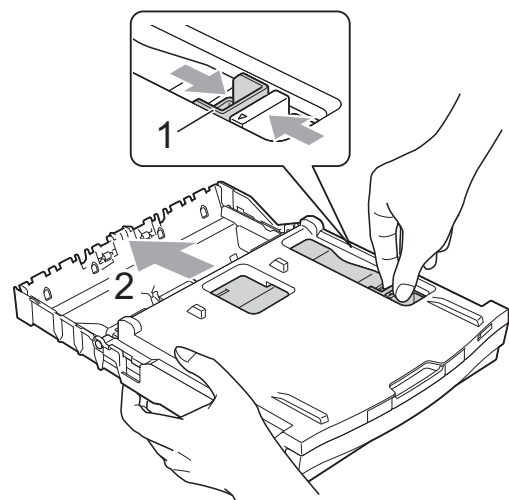


- 3 Sélectionnez **Impression inversée** dans la boîte de dialogue du pilote d'imprimante, puis réglez le format et la marge dans votre application.
  - Guide utilisateur - Logiciel : *Impression (Windows®)*
  - Guide utilisateur - Logiciel : *Impression et télécopie (Macintosh)*

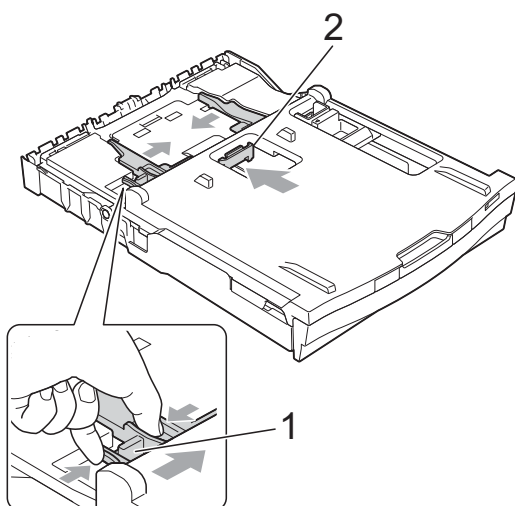
## Chargement de papier photo (DCP-J725DW seulement)

Pour imprimer sur du papier Photo (10 × 15 cm) et Photo L (89 × 127 mm), utilisez le bac à papier photo qui a été installé sur le capot du bac de sortie. Lorsque vous utilisez le bac à papier photo, vous n'avez pas besoin de retirer le papier qui se trouve dans le bac situé en dessous (pour connaître le nombre maximum de cartes photo que vous pouvez charger, voir *Grammage du papier, épaisseur et capacité* ➤➤ page 23).

- 1 Pincez le bouton bleu (1) de déverrouillage du bac à papier photo entre l'index et le pouce droit, puis poussez le bac à papier photo vers l'avant jusqu'à ce qu'un déclic confirme qu'il se trouve bien sur la position (2) correspondant à l'impression de photos.



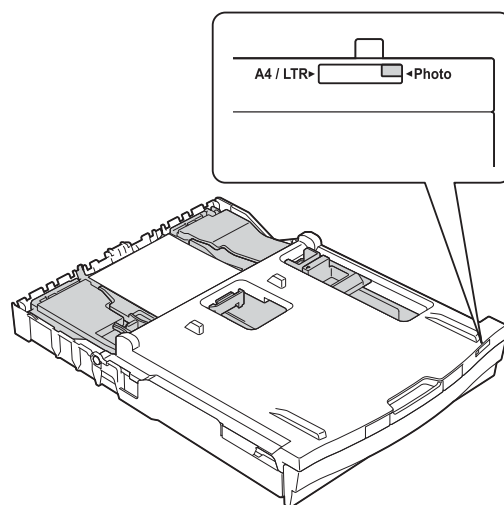
- Appuyez sur les guides-papier latéraux (1) et sur le guide de longueur papier (2) et faites-les coulisser en fonction du format de papier.



- Placez le papier photo dans le bac à papier photo et réglez sans forcer les guides latéraux en fonction du format de papier. Vérifiez que les guides-papier latéraux touchent les bords du papier. Vérifiez que le papier repose à plat dans le bac.

 **Remarque**

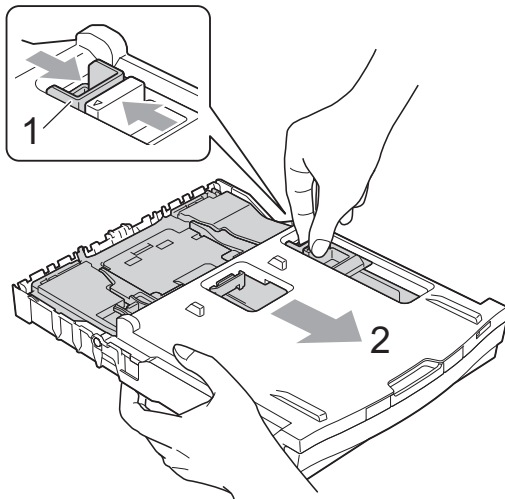
- Vérifiez systématiquement que le papier n'est pas gondolé ou froissé.
- L'indicateur Photo confirme que le bac à papier photo se trouve sur la position d'impression *Photo*. L'indicateur A4/LTR confirme que le bac à papier photo se trouve sur la position d'impression *Normale*.





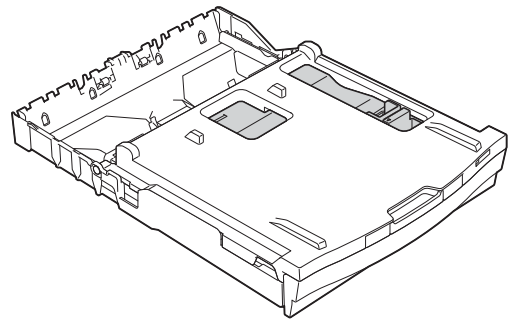
- 4 Une fois l'impression de photos terminée, remplacez le bac à papier photo sur la position d'impression *Normale*. Si vous ne procédez pas ainsi, vous verrez apparaître un message d'erreur *Vérifier papier* lorsque vous utiliserez du papier de format A4.

Pincez le bouton bleu (1) de déverrouillage du bac à papier photo entre l'index et le pouce droit, puis tirez le bac à papier photo vers l'arrière jusqu'à ce qu'un déclic soit perceptible (2).

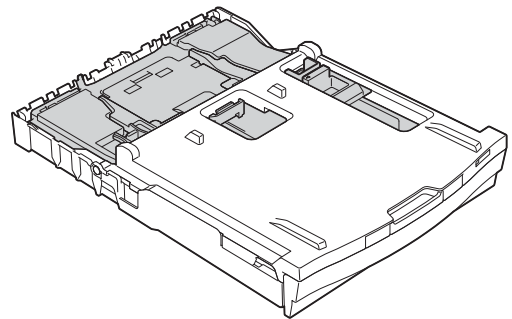


## ! IMPORTANT

Si vous ne remplacez pas le bac à papier photo à la position d'impression *Normale* après avoir imprimé des photos, vous verrez apparaître un message d'erreur *Vérifier papier* lorsque vous utiliserez des feuilles.



**Bac à papier photo dans la position d'impression normale**



**Bac à papier photo dans la position d'impression photo**

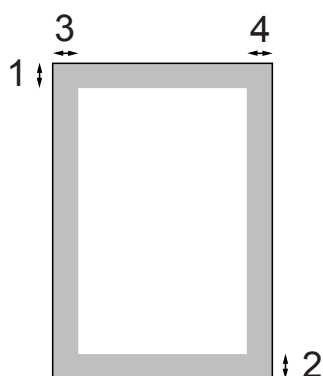
## Zone imprimable

La zone imprimable dépend des réglages dans l'application utilisée. Les figures ci-dessous montrent les zones non imprimables sur les feuilles de papier et sur les enveloppes. L'appareil peut imprimer sur les parties sombres des feuilles de papier quand la fonction d'impression Sans bordure est disponible et activée.

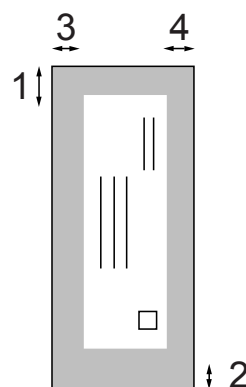
➤➤ Guide utilisateur - Logiciel : *Impression* (Windows®)

➤➤ Guide utilisateur - Logiciel : *Impression et télécopie* (Macintosh)

### Feuilles de papier



### Enveloppes



	Haut (1)	Bas (2)	Gauche (3)	Droite (4)
Feuilles	3 mm	3 mm	3 mm	3 mm
Enveloppes	22 mm	22 mm	3 mm	3 mm



### Remarque

La fonction Sans bordure n'est pas disponible pour l'impression sur enveloppes et pour l'impression recto verso.

# Réglages du papier

## Type de papier

---

Pour obtenir la meilleure qualité d'impression possible, configurez l'appareil pour le type de papier que vous utilisez.

- 1 Appuyez sur **Menu**.
- 2 Appuyez sur **▲** ou sur **▼** pour afficher **Param. général**.
- 3 Appuyez sur **Param. général**.
- 4 Appuyez sur **▲** ou sur **▼** pour afficher **Type papier**.
- 5 Appuyez sur **Type papier**.
- 6 Appuyez sur **▲** ou sur **▼** pour afficher **Papier Normal, Pap. jet d'encre, Brother BP71, Brother BP61, Autre - Glacé ou Transparent**, puis appuyez sur l'option que vous voulez régler.
- 7 Appuyez sur **Arrêt/Sortie**.



### Remarque

---

L'appareil éjecte le papier, face imprimée vers le haut, sur le bac à papier qui se trouve à l'avant. Lorsque vous utilisez des transparents ou du papier glacé, retirez immédiatement chaque feuille pour éviter le maculage ou les bourrages de papier.

---

## Format du papier

---

Vous pouvez utiliser 4 formats de papier pour l'impression de copies : A4, A5, Letter et 10 × 15 cm. Quand vous changez le format du papier chargé dans l'appareil, vous devez également modifier le réglage du format de papier.

- 1 Appuyez sur **Menu**.
- 2 Appuyez sur **▲** ou sur **▼** pour afficher **Param. général**.
- 3 Appuyez sur **Param. général**.
- 4 Appuyez sur **▲** ou sur **▼** pour afficher **Format papier**.
- 5 Appuyez sur **Format papier**.
- 6 Appuyez sur **▲** ou sur **▼** pour afficher **A4, A5, 10x15cm ou Letter**, puis appuyez sur l'option que vous voulez régler.
- 7 Appuyez sur **Arrêt/Sortie**.

## Papier et autres supports d'impression acceptables

La qualité d'impression peut dépendre du type de papier utilisé dans l'appareil.

Pour obtenir la meilleure qualité d'impression pour les réglages sélectionnés, configurez systématiquement l'option Type papier en fonction du type de papier chargé dans le bac.

Vous pouvez utiliser du papier ordinaire, du papier jet d'encre (papier couché), du papier glacé, des transparents et des enveloppes.

Nous vous recommandons de tester plusieurs types de papier avant d'en acheter en grandes quantités.

Pour obtenir les meilleurs résultats, utilisez du papier Brother.

- Lorsque vous imprimez sur du papier jet d'encre (papier couché), des transparents ou du papier glacé, sélectionnez le support d'impression correct dans l'onglet « **Elémentaire** » du pilote d'imprimante ou dans le réglage Type papier du menu (voir *Type de papier* >> page 19).
- Lorsque vous imprimez sur du papier photo Brother, chargez une feuille supplémentaire du même papier photo dans le bac à papier. Une feuille supplémentaire a été incluse dans le paquet de papier à cet effet.
- Lorsque vous imprimez sur des transparents, chargez une feuille supplémentaire dans le bac à papier.
- Lorsque vous utilisez des transparents ou du papier photo, retirez immédiatement chaque feuille pour éviter le maculage ou les bourrages de papier.
- Évitez de toucher la face imprimée du papier immédiatement après son impression, car il se peut qu'elle ne soit pas tout à fait sèche et tache vos doigts.

## Supports d'impression recommandés

Nous vous suggérons d'utiliser du papier Brother pour obtenir la meilleure qualité d'impression (voir le tableau ci-dessous).

Si le papier Brother n'est pas disponible dans votre pays, nous vous recommandons de tester plusieurs papiers avant d'en acheter en grandes quantités.

Pour l'impression sur transparents, nous recommandons « 3M Transparency Film ».

### Papier Brother

Type de papier	Article
Ordinaire A4	BP60PA
Photo glacé A4	BP71GA4
Jet d'encre A4 (mat)	BP60MA
Photo glacé 10 × 15 cm	BP71GP

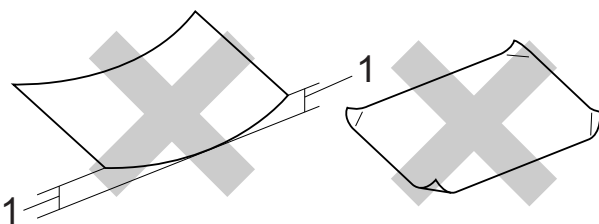
## Manipulation et utilisation des supports d'impression

- Conservez le papier dans son emballage d'origine et gardez-le fermé. Conservez le papier à plat et à l'abri de l'humidité, de la lumière directe du soleil et de la chaleur.
- Évitez de toucher le côté brillant (couché) du papier photo. Chargez le papier photo côté brillant vers le bas.
- Évitez de toucher les transparents, car ils absorbent facilement l'eau et la transpiration et ceci peut amoindrir la qualité de l'impression. Les transparents conçus pour les imprimantes/photocopieuses laser peuvent tacher le document suivant. N'utilisez que les transparents recommandés pour l'impression jet d'encre.

### ! IMPORTANT

N'utilisez PAS les types de papier suivants :

- Papier endommagé, gondolé, froissé ou de forme irrégulière



**1 Un gondolement égal ou supérieur à 2 mm peut provoquer des bourrages.**

- Papier extrêmement brillant ou très texturé
- Papier impossible à empiler uniformément
- Papier à grain court

## Volume de papier du capot du bac de sortie

Jusqu'à 50 feuilles de papier de format A4 de 80 g/m<sup>2</sup>.

- Les transparents et le papier photo doivent être retirés du capot du bac de sortie une page à la fois pour éviter le maculage.

## Sélection du support d'impression approprié

### Type et format de papier pour chaque opération

Type de papier	Format du papier		Utilisation		
			Copie	PhotoCapture <sup>1</sup>	Imprimante
Feuilles	A4	210 × 297 mm (8,3 × 11,7 po)	Oui	Oui	Oui
	Letter	215,9 × 279,4 mm (8 1/2 × 11 po)	Oui	Oui	Oui
	Executive	184 × 267 mm (7 1/4 × 10 1/2 po)	–	–	Oui
	JIS B5	182 × 257 mm (7,2 × 10,1 po)	–	–	Définie par l'utilisateur
	A5	148 × 210 mm (5,8 × 8,3 po)	Oui	–	Oui
	A6	105 × 148 mm (4,1 × 5,8 po)	–	–	Oui
Cartes		10 × 15 cm (4 × 6 po)	Oui	Oui	Oui
		89 × 127 mm (3 1/2 × 5 po)	–	–	Oui
		13 × 18 cm (5 × 7 po)	–	Oui	Oui
		127 × 203 mm (5 × 8 po)	–	–	Oui
	Carte postale 1	100 × 148 mm (3,9 × 5,8 po)	–	–	Définie par l'utilisateur
	Carte postale 2 (Double)	148 × 200 mm (5,8 × 7,9 po)	–	–	Définie par l'utilisateur
Enveloppes	Enveloppe C5	162 × 229 mm (6,4 × 9 po)	–	–	Oui
	Enveloppe DL	110 × 220 mm (4,3 × 8,7 po)	–	–	Oui
	COM-10	105 × 241 mm (4 1/8 × 9 1/2 po)	–	–	Oui
	Monarch	98 × 191 mm (3 7/8 × 7 1/2 po)	–	–	Oui
	Enveloppe Y4	105 × 235 mm (4,1 × 9,3 po)	–	–	Définie par l'utilisateur
Transparents	A4	210 × 297 mm (8,3 × 11,7 po)	Oui	–	Oui
	Letter	215,9 × 279,4 mm (8 1/2 × 11 po)	Oui	–	Oui
	A5	148 × 210 mm (5,8 × 8,3 po)	Oui	–	Oui

<sup>1</sup> DCP-J725DW seulement.

## Grammage du papier, épaisseur et capacité

Type de papier		Grammage	Épaisseur	Nombre de feuilles
Feuilles	Papier ordinaire	64 à 120 g/m <sup>2</sup>	0,08 à 0,15 mm	100 <sup>1</sup>
	Papier jet d'encre	64 à 200 g/m <sup>2</sup>	0,08 à 0,25 mm	20
	Papier glacé	Jusqu'à 220 g/m <sup>2</sup>	Jusqu'à 0,25 mm	20 <sup>2 3</sup>
Cartes	Carte photo	Jusqu'à 220 g/m <sup>2</sup>	Jusqu'à 0,25 mm	20 <sup>2 3</sup>
	Fiche	Jusqu'à 120 g/m <sup>2</sup>	Jusqu'à 0,15 mm	30
	Carte postale	Jusqu'à 200 g/m <sup>2</sup>	Jusqu'à 0,25 mm	30
Enveloppes		75 à 95 g/m <sup>2</sup>	Jusqu'à 0,52 mm	10
Transparents		–	–	10

<sup>1</sup> Jusqu'à 100 feuilles pour le papier de 80 g/m<sup>2</sup>.

<sup>2</sup> (DCP-J725DW seulement)

Pour le papier Photo 10 × 15 cm et Photo L 89 × 127 mm, utilisez le bac à papier photo (voir *Chargement de papier photo (DCP-J725DW seulement)* ►► page 15).

<sup>3</sup> Le papier BP71 (260 g/m<sup>2</sup>) a été spécialement conçu pour les imprimantes à jet d'encre Brother.

# 3

## Chargement de documents

### Comment charger des documents

Vous pouvez effectuer des copies et numériser à partir du chargeur automatique de documents (DCP-J725DW seulement) et à partir de la vitre du scanner.

### Utilisation du chargeur (DCP-J725DW seulement)

Le chargeur accepte jusqu'à 15 pages<sup>1</sup> et entraîne chaque feuille individuellement.

Utilisez du papier de 90 g/m<sup>2</sup> et déramez systématiquement les feuilles avant de les placer dans le chargeur.

- <sup>1</sup> Le chargeur peut accepter jusqu'à 20 pages si vous décalez les pages et respectez les conditions suivantes :
- Température : 20 à 26 °C
  - Humidité : 40 à 50 % sans condensation
  - Papier : XEROX4200 75 g/m<sup>2</sup>

### Format et grammage des documents

Longueur :	148 à 355,6 mm
Largeur :	148 à 215,9 mm
Poids :	64 à 90 g/m <sup>2</sup>

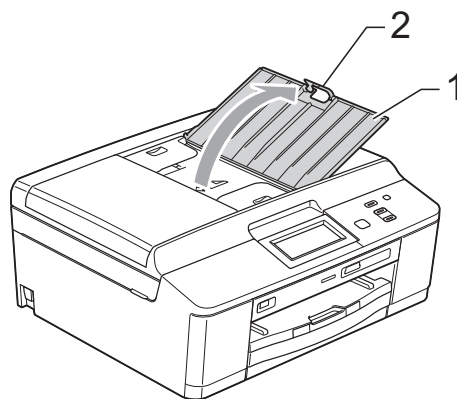
### Comment charger des documents

#### ! IMPORTANT

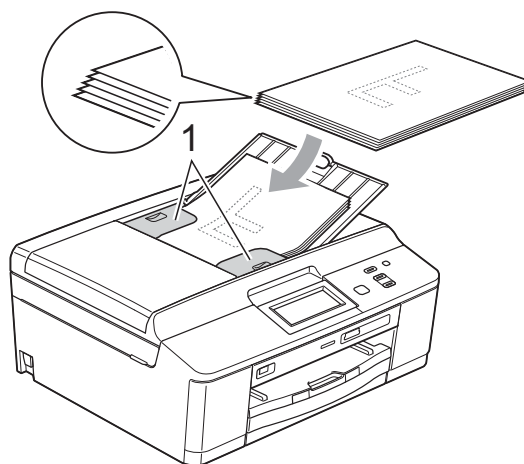
- NE tirez PAS sur le document quand il est entraîné.
- N'utilisez PAS de papier gondolé, froissé, plié, déchiré ou comportant des agrafes, des trombones, des collages ou du ruban adhésif.
- N'utilisez PAS de carton, de papier journal ni de tissu.

Assurez-vous que les documents écrits à l'encre ou comportant des modifications effectuées à l'aide d'un liquide de correction sont complètement secs.

- 1 Dépliez le support de documents (1) du chargeur et le volet (2) du support de documents du chargeur.



- 2 Déramez bien les feuilles.
- 3 Réglez les guides-papier (1) en fonction de la largeur de vos documents. Décalez les pages de vos documents et placez-les dans le chargeur sous les guides, **face imprimée vers le bas, bord supérieur en premier**, jusqu'à ce que vous sentiez qu'elles touchent les rouleaux d'alimentation. Le message ADF prêt s'affiche sur l'écran.

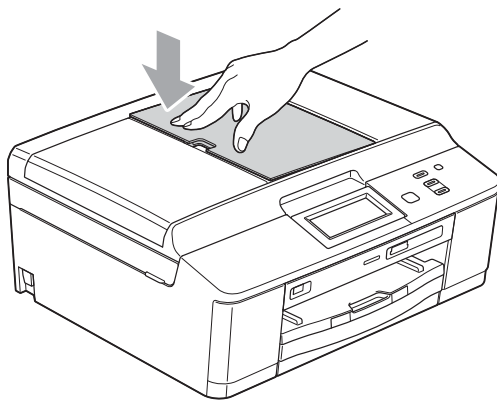




**! IMPORTANT**

NE laissez PAS de documents épais sur la vitre du scanner. Sinon, les documents pourraient se coincer dans le chargeur.

- 4 Après avoir utilisé le chargeur, repliez le volet du support de documents du chargeur et fermez le support de documents. Appuyez ensuite sur la partie supérieure gauche du support de documents du chargeur pour le fermer complètement.



## Utilisation de la vitre du scanner

Vous pouvez utiliser la vitre du scanner pour copier ou numériser les pages d'un livre ou une page à la fois.

### Formats de document pris en charge

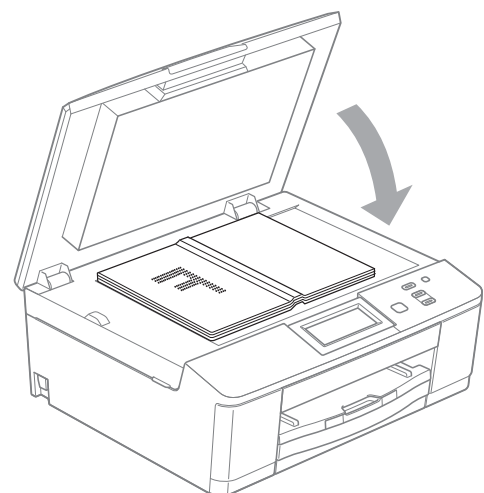
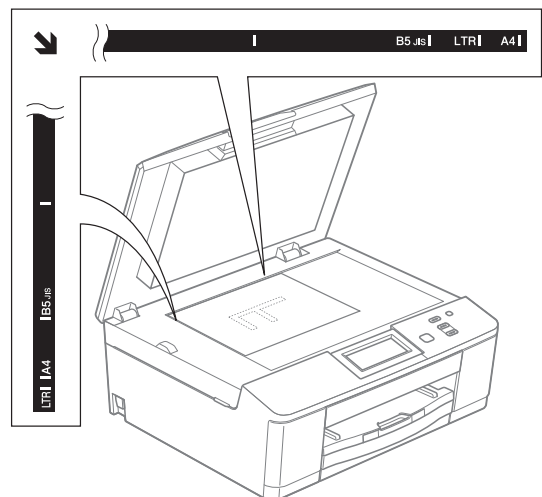
Longueur :	Jusqu'à 297 mm
Largeur :	Jusqu'à 215,9 mm
Poids :	Jusqu'à 2 kg

## Comment charger des documents

### Remarque

Pour pouvoir utiliser la vitre du scanner, le chargeur doit être vide.  
(DCP-J725DW seulement)

- 1 Soulevez le capot document.
- 2 À l'aide des lignes repères pour document situées sur la gauche et le haut, placez le document **face imprimée vers le bas** dans le coin supérieur gauche de la vitre du scanner.



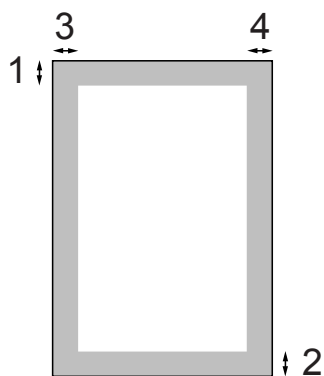
- 3 Fermez le capot document.

**! IMPORTANT**

Si vous numérisez un livre ou un document épais, NE refermez PAS violemment le capot et n'appuyez pas dessus.

**Zone non numérisable**

La zone numérisable dépend des réglages dans l'application utilisée. Les zones non numérisables sont illustrées dans les figures ci-dessous.



Utilisation	Format du document	Haut (1) Bas (2)	Gauche (3) Droite (4)
Copie	Tous les formats de papier	3 mm	3 mm
Numérisation			

## Comment effectuer des copies

Les étapes suivantes expliquent l'opération de copie de base.

- 1 Vérifiez que vous êtes bien en mode copie, puis appuyez sur **Copie**.

- L'écran LCD affiche :



### 1 Nombre de copies

Vous pouvez entrer le nombre de copies en appuyant sur **-** ou sur **+** à l'écran (comme indiqué ci-dessus).

- 2 Effectuez l'une des actions suivantes pour charger votre document :

- Placez le document dans le chargeur, face imprimée vers le bas (DCP-J725DW seulement)

(voir *Utilisation du chargeur (DCP-J725DW seulement)* >> page 24).

- Placez le document sur la vitre du scanner, face imprimée vers le bas (voir *Utilisation de la vitre du scanner* >> page 25).

- 3 Si vous voulez obtenir plusieurs copies, saisissez le nombre voulu (jusqu'à 99).

- 4 Appuyez sur **Marche mono** ou sur **Marche couleur**.

## Arrêt de la copie

Pour arrêter la copie, appuyez sur **Arrêt/Sortie**.

## Réglages de copie

Vous pouvez modifier les réglages de copie suivants. Appuyez sur **Copie** puis sur **Options**. Appuyez sur **^** ou sur **v** pour faire défiler les réglages de copie. Lorsque le réglage voulu s'affiche, appuyez dessus et sélectionnez votre option.

(Guide de l'utilisateur)

Pour plus de détails sur la façon de modifier les réglages de copie suivants >> page 28.

- Type papier
- Format papier

(Guide de l'utilisateur avancé)

Pour plus de détails sur la façon de modifier les réglages de copie suivants >>> Guide de l'utilisateur avancé : *Réglages de copie*

- Qualité
- Agrand/Réduire
- Mise en page
- 2en1 (ID)
- Empil./Trier (DCP-J725DW seulement)
- Densité
- Copie duplex (DCP-J725DW seulement)
- Régl.nouv.défaut
- Réinit usine



### Remarque

Si vous voulez trier des copies, utilisez le chargeur. (DCP-J725DW seulement)

## Options de papier

### Type de papier

Si vous faites une copie sur un type de papier spécial, réglez l'appareil sur le type de papier que vous utilisez pour obtenir la meilleure qualité d'impression.

- 1 Appuyez sur **Copie**.
- 2 Chargez votre document.
- 3 Saisissez le nombre de copies voulu.
- 4 Appuyez sur **Options**.
- 5 Appuyez sur **^** ou sur **v** pour afficher **Type papier**.
- 6 Appuyez sur **Type papier**.
- 7 Appuyez sur **^** ou sur **v** pour afficher **Papier Normal**, **Pap. jet d'encre**, **Brother BP71**, **Brother BP61**, **Autre - Glacé** ou **Transparent**, puis appuyez sur l'option que vous voulez régler.
- 8 Si vous ne voulez modifier aucun réglage supplémentaire, appuyez sur **Marche Mono** ou sur **Marche Couleur**.

### Format du papier

Si vous copiez sur du papier d'un format différent du format A4, vous devrez modifier le paramètre **Format papier**. Vous ne pouvez copier que sur du papier de format A4, A5, Photo 10 × 15 cm ou Letter.

- 1 Appuyez sur **Copie**.
- 2 Chargez votre document.
- 3 Saisissez le nombre de copies voulu.
- 4 Appuyez sur **Options**.
- 5 Appuyez sur **^** ou sur **v** pour afficher **Format papier**.
- 6 Appuyez sur **Format papier**.
- 7 Appuyez sur **^** ou sur **v** pour afficher **A4**, **A5**, **10x15cm** ou **Letter**, puis appuyez sur l'option que vous voulez régler.
- 8 Si vous ne voulez modifier aucun réglage supplémentaire, appuyez sur **Marche Mono** ou sur **Marche Couleur**.

# Impression de photos à partir d'une carte mémoire ou d'une clé USB mémoire flash (DCP-J725DW seulement)

## Opérations PhotoCapture Center™ (mode Photo)

Même si votre appareil n'est *pas* raccordé à votre ordinateur, vous pouvez imprimer des photos directement à partir d'un appareil photo numérique ou d'une clé USB mémoire flash (voir *Impression d'images* >> page 32).

Vous pouvez numériser des documents et les enregistrer directement sur une carte mémoire ou une clé USB mémoire flash (voir *Comment numériser vers une carte mémoire ou une clé USB mémoire flash* >> page 33).

Si votre appareil est raccordé à un ordinateur, vous pouvez accéder depuis votre ordinateur à une carte mémoire ou à une clé USB mémoire flash insérée à l'avant de l'appareil.

>>> Guide utilisateur - Logiciel : *PhotoCapture Center™* (Windows®)

>>> Guide utilisateur - Logiciel : *Configuration à distance et PhotoCapture Center™* (Macintosh)

## Utilisation d'une carte mémoire ou d'une clé USB mémoire flash

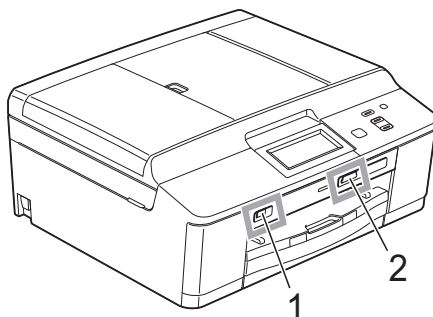
---

Votre appareil Brother possède des lecteurs de supports (fentes) destinés aux supports d'appareil photo numérique populaires suivants : Memory Stick™, Memory Stick PRO™, Memory Stick Duo™, Memory Stick PRO Duo™, Carte mémoire SD, Carte mémoire SDHC, Carte mémoire SDXC, MultiMedia Card, MultiMedia Card plus et clé USB mémoire flash.

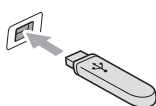
La fonctionnalité PhotoCapture Center™ permet de réaliser des tirages de qualité photo à haute résolution de photographies numériques à partir de votre appareil photo numérique.

# Pour commencer

Insérez fermement une carte mémoire ou une clé USB mémoire flash dans la fente appropriée.



## 1 Clé USB mémoire flash



### ! IMPORTANT

L'interface directe USB ne prend en charge qu'une clé USB mémoire flash, un appareil photo compatible PictBridge ou un appareil photo numérique utilisant la norme de mémoire de masse USB. Aucun autre périphérique USB n'est pris en charge.

## 2 Fente pour carte mémoire

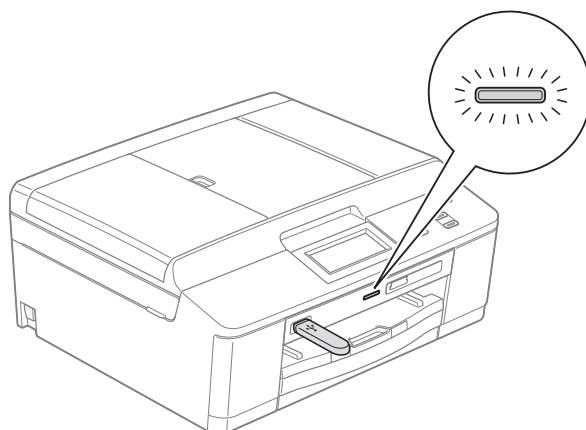
Fente	Cartes mémoire compatibles	
Fente supérieure 		Memory Stick™ Memory Stick PRO™
		Memory Stick Duo™ Memory Stick PRO Duo™
		Memory Stick Micro™ (adaptateur requis)
Fente inférieure 		Carte mémoire SD Carte mémoire SDHC Carte mémoire SDXC MultiMedia Card MultiMedia Card plus
		mini SD (adaptateur requis) mini SDHC (adaptateur requis) micro SD (adaptateur requis) micro SDHC (adaptateur requis) MultiMedia Card mobile (adaptateur requis)

## ! IMPORTANT

N'insérez PAS de Memory Stick Duo™ dans la fente SD inférieure, car ceci pourrait endommager l'appareil.

### LED d'état

Lors d'opérations de lecture ou d'écriture sur une carte mémoire ou une clé USB mémoire flash, la LED d'état clignote.



## ! IMPORTANT

Veillez à NE PAS débrancher le cordon d'alimentation ni retirer la carte mémoire ou la clé USB mémoire flash du lecteur de supports (fente) ou de l'interface directe USB pendant que l'appareil est en cours de lecture ou d'écriture sur la carte mémoire ou la clé USB mémoire flash (quand la LED d'état clignote). **Vous risquez de perdre vos données ou d'endommager la carte.**

L'appareil ne peut lire qu'un seul périphérique à la fois.

## Impression d'images

### Affichage des photos

Vous pouvez prévisualiser vos photos sur l'écran LCD avant de les imprimer. Si vos photos sont des fichiers volumineux, l'affichage de chaque photo sur l'écran LCD risque de ne pas être immédiat.

- 1 Vérifiez que vous avez bien inséré la carte mémoire ou la clé USB mémoire flash dans la fente appropriée. Appuyez sur **Photo**.
- 2 Appuyez sur **Visu. photos**.
- 3 Appuyez sur **▲** ou sur **▼** pour afficher la photo que vous voulez modifier.
- 4 Appuyez sur **+** ou sur **-** pour sélectionner le nombre de copies que vous voulez imprimer.
- 5 Répétez les étapes 3 et 4 jusqu'à ce que vous ayez sélectionné toutes les photos que vous souhaitez imprimer. Appuyez sur **OK**.
- 6 Vous avez désormais les options suivantes :
  - Si vous souhaitez modifier les réglages d'impression, appuyez sur **Options**.  
(►► Guide de l'utilisateur avancé : *Réglages d'impression de PhotoCapture Center™*)
  - Si vous ne voulez modifier aucun réglage, passez à l'étape 7.
- 7 Appuyez sur **Marche Couleur** pour imprimer.

## Réglages d'impression de PhotoCapture Center™

Vous pouvez modifier provisoirement les réglages pour l'impression suivante.

L'appareil rétablit ses paramètres par défaut après 3 minutes.



### Remarque

Vous pouvez enregistrer les réglages d'impression les plus utilisés en les définissant comme réglages par défaut. (►► Guide de l'utilisateur avancé : *Définition de vos modifications en tant que nouveau réglage par défaut*)





## Comment numériser vers une carte mémoire ou une clé USB mémoire flash

Vous pouvez numériser des documents en monochrome et en couleur sur une carte mémoire ou une clé USB mémoire flash. Les documents en monochrome seront enregistrés au format de fichier PDF (\*.PDF) ou TIFF (\*.TIF). Les documents en couleur peuvent être enregistrés au format de fichier PDF (\*.PDF) ou JPEG (\*.JPG). Le réglage par défaut est **Couleur 200 ppp** et le format de fichier par défaut est PDF.

L'appareil crée automatiquement des noms de fichier en fonction de la date actuelle. (►► Guide d'installation rapide) Par exemple, la cinquième image numérisée le 1<sup>er</sup> juillet 2011 serait nommée 01071105.PDF. Vous pouvez modifier la couleur et la qualité.

Qualité	Format de fichier sélectionnable
Couleur 100 ppp	JPEG / PDF
Couleur 200 ppp	JPEG / PDF
Couleur 300 ppp	JPEG / PDF
Couleur 600 ppp	JPEG / PDF
N/B 100 ppp	TIFF / PDF
N/B 200 ppp	TIFF / PDF
N/B 300 ppp	TIFF / PDF

- 1 Vérifiez que vous avez bien inséré la carte mémoire ou la clé USB mémoire flash dans la fente appropriée.

### ! IMPORTANT

NE retirez PAS la carte mémoire ou la clé USB mémoire flash lorsque la LED d'état clignote au risque d'endommager la carte, la clé USB ou les données enregistrées dessus.

- 2 Chargez votre document.
- 3 Appuyez sur **Scan**.
- 4 Appuyez sur **Scan vs suprt**.
- 5 Appuyez sur **Options**.  
Effectuez l'une des actions suivantes :
  - Pour modifier la qualité, appuyez sur **^** ou sur **v** pour afficher **Qualité**. Appuyez sur **Qualité** et sélectionnez **Couleur 100 ppp**, **Couleur 200 ppp**, **Couleur 300 ppp**, **Couleur 600 ppp**, **N/B 100 ppp**, **N/B 200 ppp** ou **N/B 300 ppp**.
  - Pour modifier le type de fichier, appuyez sur **^** ou sur **v** pour afficher **Type fichier**. Appuyez sur **Type fichier** et sélectionnez **PDF**, **JPEG** ou **TIFF**.
  - Si vous souhaitez modifier le nom du fichier, appuyez sur **^** ou sur **v** pour afficher **Nom de fichier**. Appuyez sur **Nom de fichier** et entrez le nom du fichier.  
Vous ne pouvez modifier que les 6 premiers caractères.  
Appuyez sur **OK**.
  - Pour commencer la numérisation sans modifier d'autres réglages, passez à l'étape 6.



### Remarque

- Si vous avez choisi **Couleur** comme paramètre de résolution, vous ne pouvez pas sélectionner le type de fichier **TIFF**.
- Si vous avez choisi **Monochrome** comme paramètre de résolution, vous ne pouvez pas sélectionner le type de fichier **JPEG**.

- 6 Appuyez sur **Marche Mono** ou sur **Marche Couleur**.

## Impression d'un document

L'appareil peut recevoir des données envoyées par votre ordinateur et les imprimer. Pour imprimer depuis un ordinateur, vous devez installer le pilote d'imprimante.

➤➤ Guide utilisateur - Logiciel : *Impression* (Windows®)

➤➤ Guide utilisateur - Logiciel : *Impression et télécopie* (Macintosh)

- 1 Installez le pilote d'imprimante Brother qui se trouve sur le CD-ROM.  
(➤➤ Guide d'installation rapide)
- 2 Depuis votre application, sélectionnez la commande Imprimer.
- 3 Sélectionnez le nom de votre appareil dans la boîte de dialogue **Imprimer** et cliquez sur **Préférences**.
- 4 Sélectionnez les réglages que vous voulez modifier dans la boîte de dialogue Propriétés.
  - **Type de support**
  - **Qualité d'impression**
  - **Format papier**
  - **Orientation**
  - **Couleur / Echelle de gris**
  - **Mode d'économie d'encre**
  - **Mise à l'échelle**
- 5 Cliquez sur **OK**.
- 6 Cliquez sur **Imprimer** pour commencer l'impression.

## Numérisation d'un document

Il existe plusieurs façons de numériser des documents. Vous pouvez utiliser le bouton **Scan** sur l'écran ou les pilotes de scanner de votre ordinateur.

- 1 Pour utiliser l'appareil comme scanner, vous devez installer un pilote de scanner. Si l'appareil fait partie d'un réseau, configurez-le avec une adresse TCP/IP.
  - Installez les pilotes de scanner qui se trouvent sur le CD-ROM.  
(>> Guide d'installation rapide)
  - Configurez l'appareil avec une adresse TCP/IP si la numérisation réseau ne fonctionne pas.  
(>> Guide utilisateur - Logiciel : *Configuration de la numérisation en réseau pour Windows®* et *Configuration de la numérisation en réseau pour Macintosh*)
- 2 Chargez votre document.  
(Voir *Comment charger des documents* >> page 24.)
  - Utilisez le chargeur pour numériser plusieurs pages de documents. Il entraîne chaque feuille automatiquement. (DCP-J725DW seulement)
  - Utilisez la vitre du scanner pour numériser une page d'un livre ou une seule feuille à la fois.
- 3 Effectuez l'une des actions suivantes :
  - Pour numériser à l'aide du bouton **Scan** sur l'écran, allez à *Numérisation à l'aide de la touche Scan*.
  - Pour numériser à l'aide d'un pilote de scanner depuis votre ordinateur, allez à *Numérisation à l'aide d'un pilote de scanner*.

## Numérisation à l'aide de la touche Scan

Pour plus d'informations

>>> Guide utilisateur - Logiciel : *Utilisation de la touche Scan*

- 1 Appuyez sur **Scan**.
  - 2 Appuyez sur **^** ou sur **v** pour afficher les modes de numérisation disponibles, puis appuyez sur celui que vous voulez utiliser.
    - Scan vs fich.
    - Scan vs suprt  
(DCP-J725DW seulement)
    - Scan vs email
    - Scan vers OCR<sup>1</sup>  
(DCP-J725DW seulement)
    - Scan vs image
    - Service Web<sup>2</sup>  
(Numérisation par Services Web)
- <sup>1</sup> (Utilisateurs de Macintosh)  
Il est nécessaire de télécharger et d'installer Presto! PageManager avant de pouvoir l'utiliser. Voir *Accès au support Brother (Macintosh)* >> page 4 pour de plus amples instructions.
- <sup>2</sup> (Utilisateurs Windows® seulement)  
(>>> Guide utilisateur - Logiciel : *Utilisation de la numérisation par Services Web sur votre réseau (Windows Vista® SP2 ou supérieur et Windows® 7)*)
- 3 (Pour les utilisateurs d'un réseau)  
Sélectionnez l'ordinateur auquel vous voulez envoyer les données.
  - 4 Appuyez sur **Marche** pour démarrer la numérisation.

## Numérisation à l'aide d'un pilote de scanner

➤➤ Guide utilisateur - Logiciel : *Numérisation d'un document à l'aide d'un pilote TWAIN* (Windows®)

➤➤ Guide utilisateur - Logiciel : *Numérisation d'un document à l'aide du pilote WIA* (Windows®)

➤➤ Guide utilisateur - Logiciel : *Numérisation d'un document à l'aide d'un pilote TWAIN* (Macintosh)

➤➤ Guide utilisateur - Logiciel : *Numérisation d'un document à l'aide du pilote ICA* (Mac OS X 10.6.x)

- 1 Démarrez une application de numérisation et cliquez sur le bouton **Numériser**.
- 2 Configurez les réglages tels que **Résolution**, **Luminosité** et **Type de numérisation** dans la boîte de dialogue **Paramétrage du Scanner**.
- 3 Cliquez sur **Démarrer** ou sur **Numériser** pour démarrer la numérisation.

## Numérisation à l'aide de ControlCenter

➤➤ Guide utilisateur - Logiciel : *ControlCenter4* (Windows®)

➤➤ Guide utilisateur - Logiciel : *ControlCenter2* (Macintosh)

## Remplacement des cartouches d'encre

Votre appareil est équipé d'un compteur de points d'encre. Le compteur de points d'encre contrôle automatiquement le niveau d'encre dans chacune des quatre cartouches. Lorsque l'appareil détecte qu'une cartouche d'encre est presque vide, un message s'affiche sur l'écran LCD.

Le message affiché vous indique quelle cartouche d'encre est presque vide ou doit être remplacée. Prenez soin de suivre les invites affichées sur l'écran LCD pour remplacer les cartouches d'encre dans le bon ordre.

Bien que le message affiché sur l'appareil vous invite à remplacer une cartouche d'encre, celle-ci contient encore une petite quantité d'encre. Il est nécessaire de laisser un peu d'encre dans la cartouche d'encre pour empêcher que l'air ne dessèche et n'endommage l'ensemble de la tête d'impression.

### ⚠ ATTENTION

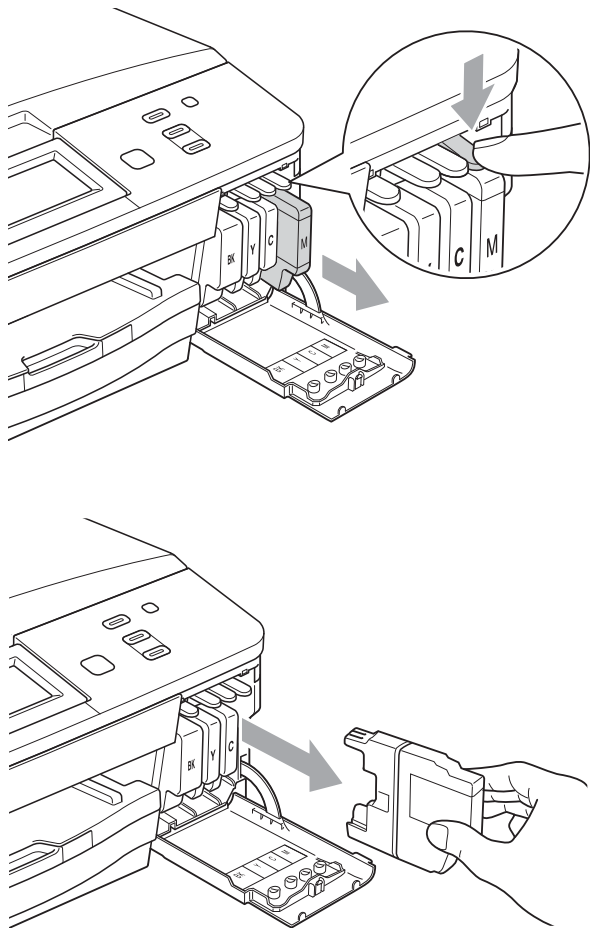
En cas de projection d'encre dans les yeux, lavez immédiatement avec de l'eau et, en cas de doute, consultez un médecin.

### ! IMPORTANT

Les appareils multifonction Brother sont conçus pour fonctionner avec une encre dont les caractéristiques techniques sont particulières et offrent un niveau optimal de performance et de fiabilité lorsqu'ils sont utilisés avec des cartouches d'encre d'origine Brother. Brother ne peut pas garantir ces performances et cette fiabilité optimales si de l'encre ou des cartouches d'encre de caractéristiques techniques différentes sont utilisées. Par conséquent, Brother déconseille l'utilisation de cartouches autres que les cartouches d'origine Brother, ainsi que le remplissage de cartouches usagées avec de l'encre provenant d'autres sources. Si la tête d'impression ou d'autres pièces de cet appareil sont endommagées suite à l'utilisation de produits incompatibles avec cet appareil, il est possible que les réparations résultantes ne soient pas couvertes par la garantie.

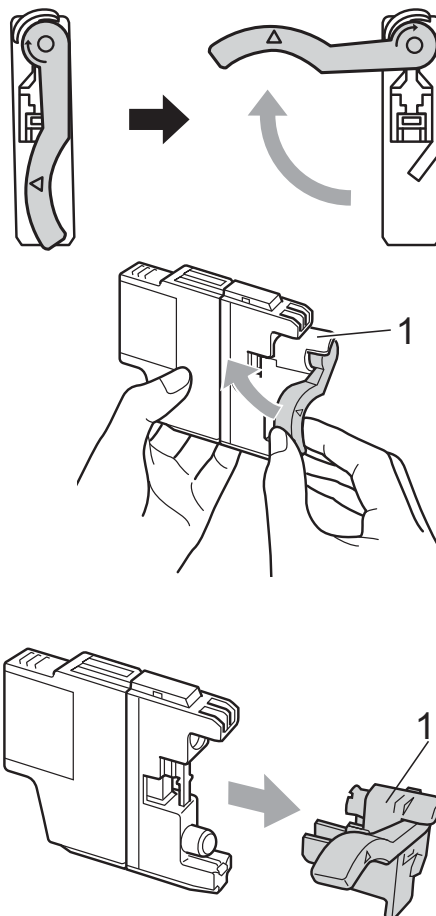
- 1 Ouvrez le couvercle des cartouches d'encre.  
Si une ou plusieurs cartouches d'encre ont atteint la fin de leur durée de vie, le message `Impr. mono uniq.` ou `Impress. imposs.` s'affiche sur l'écran LCD.

- 2 Appuyez sur le levier de déverrouillage, comme illustré, pour libérer la cartouche indiquée sur l'écran LCD. Retirez la cartouche de l'appareil.

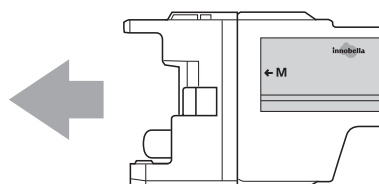


- 3 Ouvrez l'emballage de la cartouche d'encre neuve qui correspond à la couleur indiquée sur l'écran LCD, puis sortez la cartouche d'encre.

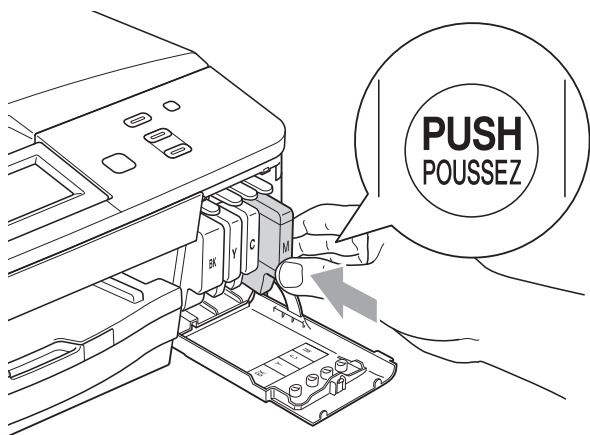
- 4 Tournez le levier de déverrouillage vert sur l'emballage de protection orange (1) dans le sens des aiguilles d'une montre jusqu'au déclic pour libérer le joint hermétique. Retirez ensuite l'emballage de protection orange comme indiqué.



- 5 Chaque couleur correspond à un emplacement déterminé. Insérez la cartouche d'encre dans le sens de la flèche indiquée sur l'étiquette.



- 6 Poussez sans forcer l'arrière de la cartouche d'encre à l'endroit portant la mention « PUSH » (POUSSEZ) jusqu'au déclic, puis fermez le couvercle de la cartouche d'encre.



- 7 L'appareil réinitialise automatiquement le compteur de points d'encre.



### Remarque

- Si vous avez remplacé une cartouche d'encre, par exemple la noire, un message affiché sur l'écran LCD peut vous inviter à vérifier que la cartouche est neuve (par exemple, *Avez-vous changé BK Noir*). Pour chaque cartouche neuve installée, appuyez sur *Oui* pour réinitialiser automatiquement le compteur de points d'encre pour cette couleur. Si la cartouche d'encre que vous avez installée n'est pas neuve, veillez à bien appuyer sur *Non*.
- Si le message *Pas de cartouche ou Détection impos.* s'affiche sur l'écran LCD après l'installation des cartouches d'encre, vérifiez qu'il s'agit de cartouches d'origine Brother neuves et qu'elles sont correctement installées.

## ! IMPORTANT

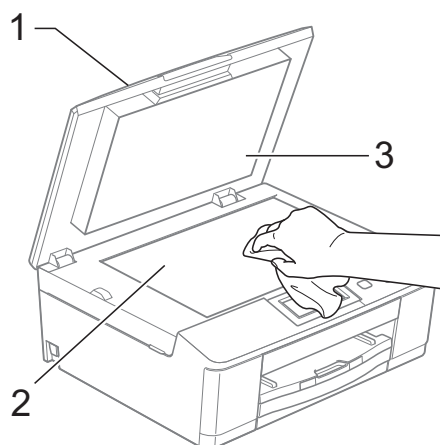
- Veillez à NE PAS enlever les cartouches d'encre si vous n'avez pas besoin de les remplacer. Si vous le faites, ceci peut réduire la quantité d'encre et l'appareil ne connaîtra pas la quantité d'encre restante dans la cartouche.
- Veillez à NE PAS toucher les logements d'insertion des cartouches. Sinon, l'encre risque de tacher votre peau.
- Si votre peau ou vos vêtements sont souillés par de l'encre, lavez immédiatement avec du savon ou du détergent.
- Si vous mélangez les couleurs en installant une cartouche d'encre à un emplacement incorrect, réinstallez la cartouche à l'emplacement approprié et nettoyez plusieurs fois la tête d'impression.
- Une fois que vous avez ouvert une cartouche d'encre, installez-la dans l'appareil et utilisez-la dans les six mois. Utilisez les cartouches d'encre non ouvertes avant la date d'expiration qui figure sur l'emballage des cartouches.
- Veillez à NE PAS démonter ni modifier la cartouche d'encre, car cela pourrait provoquer une fuite d'encre.



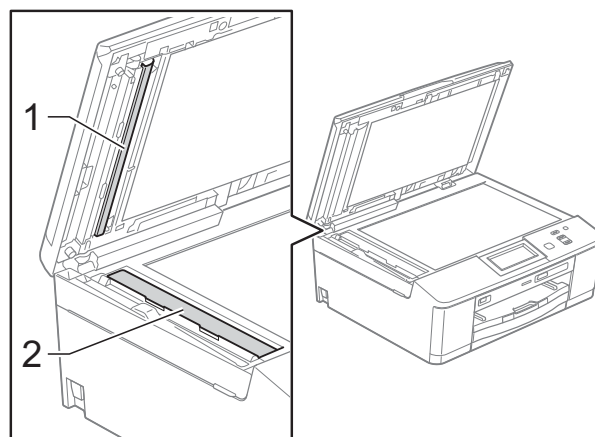
# Nettoyage et vérification de l'appareil

## Nettoyage de la vitre du scanner

- 1 Débranchez l'appareil de la prise de courant.
- 2 Soulevez le capot document (1). Nettoyez la vitre du scanner (2) et le plastique blanc (3) à l'aide d'un chiffon doux non pelucheux imbibé d'un nettoyant pour vitre non inflammable.



- 3 (DCP-J725DW seulement) Dans le chargeur, nettoyez la barre blanche (1) et la bande de verre (2) à l'aide d'un chiffon non pelucheux imbibé d'un nettoyant pour vitre non inflammable.



### Remarque

Après avoir nettoyé la bande de verre avec un nettoyant pour vitre non inflammable, passez l'extrémité de votre doigt sur la bande de verre pour voir si vous sentez quelque chose dessus. Si vous sentez des saletés ou des corps étrangers, nettoyez la bande de verre à nouveau en vous concentrant sur cette zone. Il se peut que vous deviez répéter la procédure de nettoyage trois ou quatre fois. Pour tester, faites une copie après chaque tentative de nettoyage.



Lorsque la bande de verre est souillée par de la saleté ou du liquide de correction, une ligne verticale apparaît sur l'échantillon imprimé.



Cette ligne verticale disparaît une fois la bande de verre nettoyée.



## Nettoyage de la tête d'impression


Pour maintenir une bonne qualité d'impression, l'appareil nettoie automatiquement la tête d'impression lorsque cela est nécessaire. Vous pouvez lancer manuellement la procédure de nettoyage si un problème de qualité d'impression survient.

Nettoyez la tête d'impression si une ligne horizontale apparaît sur le texte ou les graphiques ou si du texte n'apparaît pas sur vos pages imprimées. Vous pouvez choisir de nettoyer uniquement le noir ou trois couleurs à la fois (jaune/cyan/magenta) ou encore les quatre couleurs à la fois.

Le nettoyage de la tête d'impression entraîne une consommation d'encre. Un nettoyage trop fréquent entraîne une consommation d'encre inutile.

### ! IMPORTANT

Veillez à NE PAS toucher la tête d'impression. Le fait de toucher la tête d'impression risque de l'endommager définitivement et d'invalider sa garantie.

- 1 Appuyez sur .
- 2 Appuyez sur `Nettoyage`.
- 3 Appuyez sur `^` ou sur `▼` pour afficher `Noir`, `Couleur` ou `Tout`, puis appuyez sur l'option de nettoyage choisie. L'appareil nettoie la tête d'impression. Lorsque le nettoyage est terminé, l'appareil revient automatiquement au mode Prêt.




### Remarque

Si, après au moins cinq nettoyages de la tête d'impression, vous ne constatez aucune amélioration de l'impression, essayez d'installer une cartouche d'encre Innobella™ d'origine Brother neuve pour chaque couleur qui pose problème. Essayez de nettoyer la tête impression de nouveau jusqu'à cinq fois de plus. Si l'impression ne s'est pas améliorée, contactez votre revendeur Brother.

## Vérification de la qualité d'impression

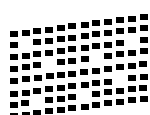
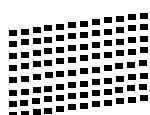
Si les couleurs et le texte sont ternes ou font apparaître des traînées sur les épreuves imprimées, il se peut que certaines buses de la tête d'impression soient colmatées. Vous pouvez le vérifier en imprimant la page de contrôle de la qualité d'impression et en contrôlant le motif de vérification des buses.

- 1 Appuyez sur .
- 2 Appuyez sur `Test imp.`
- 3 Appuyez sur `Qual.impression.`
- 4 Appuyez sur `Marche`. L'appareil commence à imprimer la page de contrôle de la qualité d'impression.
- 5 Vérifiez la qualité des quatre blocs de couleur sur la page.

- 6 Un message affiché sur l'écran LCD vous invite à indiquer si la qualité d'impression est satisfaisante. Effectuez l'une des actions suivantes :
- Si toutes les lignes sont nettes et visibles, appuyez sur **Oui** pour terminer le contrôle de la qualité d'impression et passez à l'étape 10.
  - Si vous remarquez qu'il manque de courtes lignes, comme illustré ci-dessous, appuyez sur **Non**.

Satisfaisant

Non satisfaisant



- 7 Un message affiché sur l'écran LCD vous invite à indiquer si la qualité d'impression est satisfaisante pour le noir puis pour les trois couleurs. Appuyez sur **Oui** ou sur **Non**.
- 8 Un message affiché sur l'écran LCD vous invite à indiquer si vous voulez commencer le nettoyage. Appuyez sur **Oui**. L'appareil commence le nettoyage de la tête d'impression.
- 9 À l'issue de la procédure de nettoyage, appuyez sur **Marche**. L'appareil recommence à imprimer la page de contrôle de la qualité d'impression, puis répète la procédure à partir de l'étape 5.

- 10 Appuyez sur **Arrêt/Sortie**. Si vous répétez cette procédure au moins cinq fois sans constater d'amélioration de la qualité d'impression, remplacez la cartouche d'encre de couleur dont les buses sont colmatées. Après remplacement de la cartouche d'encre, vérifiez la qualité d'impression. Si le problème persiste, répétez au moins cinq fois les procédures de nettoyage et de test d'impression avec la cartouche d'encre neuve. S'il manque toujours de l'encre, contactez votre revendeur Brother.

## ! IMPORTANT

Veillez à **NE PAS** toucher la tête d'impression. Le fait de toucher la tête d'impression risque de l'endommager définitivement et d'invalider sa garantie.

## Remarque




Lorsqu'une buse de la tête d'impression est colmatée, voici à quoi ressemble l'échantillon imprimé.

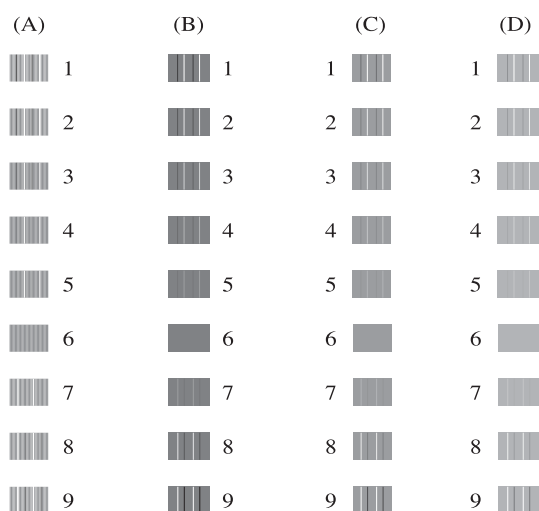


Après le nettoyage de la buse de la tête d'impression, les lignes horizontales ont disparu.

## Vérification de l'alignement de l'impression

Si le texte imprimé devient flou ou si les images sont ternes après avoir transporté l'appareil, il se peut que vous deviez ajuster l'alignement de l'impression.

- 1 Appuyez sur .
- 2 Appuyez sur `Test imp.`
- 3 Appuyez sur `Cadrage.`
- 4 Appuyez sur `Marche.`  
L'appareil commence à imprimer la page de contrôle de l'alignement.



- 5 Pour le motif « A », appuyez sur le numéro du test d'impression dont les bandes verticales sont les moins visibles (de 1 à 9).
- 6 Pour le motif « B », appuyez sur le numéro du test d'impression dont les bandes verticales sont les moins visibles (de 1 à 9).
- 7 Pour le motif « C », appuyez sur le numéro du test d'impression dont les bandes verticales sont les moins visibles (de 1 à 9).

- 8 Pour le motif « D », appuyez sur le numéro du test d'impression dont les bandes verticales sont les moins visibles (de 1 à 9).
- 9 Appuyez sur **Arrêt/Sortie.**

## Messages d'erreur et d'entretien

Comme pour tout équipement de bureau sophistiqué, des erreurs peuvent survenir et les consommables peuvent avoir besoin d'être remplacés. Si tel est le cas, votre appareil identifie l'erreur et affiche un message d'erreur. Les messages d'erreur et d'entretien les plus fréquents sont présentés ci-dessous.


Vous pouvez corriger vous-même la plupart des situations d'erreur et d'entretien courant. Si vous avez besoin d'une aide supplémentaire, le Brother Solutions Center vous permet de consulter la FAQ (foire aux questions) et les conseils de dépistage des pannes les plus récents.

Visitez notre site Web à l'adresse <http://solutions.brother.com/>.




### Remarque

---

Le bouton d'informations () s'allume lorsqu'un message d'erreur s'affiche sur l'écran. Appuyez pour afficher l'écran du message d'erreur.

---

Message d'erreur	Cause	Action
Abs encr quas-plein	Le boîtier d'absorption d'encre ou le boîtier de rinçage est presque plein.	Contactez le service clientèle de Brother/votre revendeur Brother.
Absorb. encre plein	<p>Le boîtier d'absorption d'encre ou le boîtier de rinçage est plein. Ces composants sont des éléments à entretien périodique dont le remplacement peut s'avérer nécessaire au bout d'un certain temps pour garantir un fonctionnement optimal de votre appareil Brother. S'agissant d'articles à entretien périodique, leur remplacement n'est pas couvert par la garantie. Le délai admissible avant le remplacement de ces articles dépend du nombre de purges et du nombre de rinçages requis pour nettoyer le circuit d'encre. Ces boîtiers reçoivent une certaine quantité d'encre pendant les différentes opérations de purge et de rinçage. La fréquence des purges et des rinçages varie en fonction du mode d'utilisation de l'appareil. Par exemple, si l'appareil est fréquemment mis en marche et arrêté, les cycles de nettoyage sont nombreux puisqu'une opération de nettoyage se produit à chaque mise en marche de l'appareil. L'utilisation d'une encre non fournie par Brother peut provoquer de fréquents nettoyages car elle risque de produire une impression de faible qualité, un problème dont la résolution fait appel au nettoyage. Ces boîtiers se remplissent d'autant plus rapidement que le nombre de nettoyages est important.</p> <p> <b>Remarque</b></p> <p><i>Des réparations requises par suite de l'utilisation de fournitures ne provenant pas de Brother risquent de ne pas être couvertes par la garantie du produit.</i></p>	<p>Le boîtier d'absorption d'encre ou le boîtier de rinçage doivent être remplacés. Pour faire entretenir votre appareil, contactez le service clientèle de Brother ou votre centre d'entretien agréé par Brother.</p> <p>Les autres raisons susceptibles d'entraîner un nettoyage sont les suivantes :</p> <ol style="list-style-type: none"> <li>1 L'appareil effectue automatiquement un nettoyage au bout d'une période supérieure à 30 jours sans utilisation (utilisation peu fréquente).</li> <li>2 L'appareil effectue automatiquement un nettoyage lorsque les cartouches d'encre ont été remplacées 12 fois.</li> </ol>
Basse temp.	La tête d'impression est trop froide.	Laissez l'appareil monter en température.


Message d'erreur	Cause	Action
Bourrage pap [Arr.] (DCP-J725DW)	Du papier est coincé dans l'appareil.	Retirez le papier coincé en suivant les étapes de la section <i>Le papier est coincé à l'arrière de l'appareil (DCP-J725DW)</i> >> page 54.  Vérifiez que le guide de longueur papier est réglé sur le format de papier correct.
	De la poussière de papier s'est accumulée sur la surface des rouleaux d'entraînement du papier.	Nettoyez les rouleaux d'entraînement du papier. (>>Guide de l'utilisateur avancé : <i>Nettoyage des rouleaux d'entraînement du papier</i> )
Bourrage pap [Avt] (DCP-J725DW)	Du papier est coincé dans l'appareil.	Retirez le papier coincé en suivant les étapes de la section <i>Le papier est coincé à l'avant de l'appareil (DCP-J725DW)</i> >> page 53.  Vérifiez que le guide de longueur papier est réglé sur le format de papier correct.
Bourrage papier (DCP-J525W)  Bourr. pap avt, arr (DCP-J725DW)	Du papier est coincé dans l'appareil.	Retirez le papier coincé en suivant les étapes de la section <i>Bourrage papier à l'avant et à l'arrière de l'appareil</i> >> page 54.  Vérifiez que le guide de longueur papier est réglé sur le format de papier correct.
Capot ouvert	Le capot du scanner n'est pas fermé correctement.	Soulevez le capot du scanner et refermez-le.
	Le couvercle de la cartouche d'encre n'est pas fermé correctement.	Refermez bien le couvercle de la cartouche d'encre jusqu'à entendre un déclic.
Concentr. inutil. (DCP-J725DW)	Un concentrateur ou une clé USB mémoire flash avec concentrateur a été branché(e) sur l'interface directe USB.	Les concentrateurs, y compris les clés USB mémoire flash avec concentrateur intégré, ne sont pas pris en charge. Débranchez le périphérique de l'interface directe USB.

Message d'erreur	Cause	Action
Détection impos.	Vous avez installé une cartouche d'encre neuve trop rapidement et l'appareil ne l'a pas détectée.	Enlevez la cartouche d'encre neuve et réinstallez-la lentement jusqu'à entendre un déclic.
	Si vous utilisez une cartouche d'encre d'origine autre que Brother, il se peut que l'appareil ne puisse pas la détecter.	Remplacez la cartouche par une cartouche d'encre d'origine Brother. Si le message d'erreur persiste, contactez votre revendeur Brother.
	Une cartouche d'encre est mal installée.	Enlevez la cartouche d'encre neuve et réinstallez-la lentement jusqu'à entendre un déclic (voir <i>Remplacement des cartouches d'encre</i> ►► page 37).
Données mém.	Il reste des données d'impression dans la mémoire de l'appareil.	Appuyez sur <b>Arrêt/Sortie</b> . L'appareil annule la tâche et l'efface de la mémoire. Essayez d'imprimer de nouveau.
Echec init. écran	Une pression a été exercée sur l'écran tactile avant la fin de l'initialisation à la mise sous tension.	Vérifiez qu'aucun objet ne touche l'écran tactile ou ne repose dessus.
	Des corps étrangers sont peut-être coincés entre la partie inférieure de l'écran tactile et son cadre.	Insérez un morceau de papier-carton entre la partie inférieure de l'écran tactile et son cadre, et faites des mouvements de va-et-vient pour dégager les corps étrangers.
Erreur média (DCP-J725DW)	La carte mémoire est altérée, incorrectement formatée ou présente un problème.	Réinsérez fermement la carte dans la fente pour vous assurer qu'elle est bien dans la bonne position. Si l'erreur persiste, vérifiez le lecteur de supports (fente) de l'appareil en insérant une autre carte mémoire dont le bon fonctionnement est avéré.
Format pap incor	Le réglage Format papier ne correspond pas au format du papier dans le bac. Il se peut également que les guides-papier dans le bac ne sont pas placés sur les indicateurs correspondant au format de papier utilisé.	<ol style="list-style-type: none"> <li>1 Vérifiez que le format du papier que vous avez choisi correspond au papier présent dans le bac.</li> <li>2 Vérifiez que vous avez chargé le papier dans la position Portrait en plaçant les guides-papier sur les indicateurs correspondant au format de papier que vous utilisez.</li> <li>3 Après avoir vérifié le format et la position du papier, appuyez sur <b>Marche Mono</b> ou sur <b>Marche Couleur</b>.</li> </ol>
Haute temp.	La tête d'impression est trop chaude.	Laissez refroidir l'appareil.

Message d'erreur	Cause	Action
<p>Impr. mono uniq. Remplacer encre</p>	<p>Une ou plusieurs des cartouches d'encre couleur ont atteint la fin de leur durée de vie.</p> <p>Vous pouvez utiliser l'appareil en mode monochrome pendant environ quatre semaines, selon le nombre de pages que vous imprimez.</p> <p>Quand ce message apparaît sur l'écran LCD, chaque opération fonctionne de la façon suivante :</p> <ul style="list-style-type: none"> <li>■ Impression <p>Si vous choisissez <b>Échelle de gris</b> dans l'onglet <b>Avancé</b> du pilote d'imprimante, vous pouvez utiliser l'appareil comme une imprimante monochrome.</p> <p>L'impression recto-verso n'est pas disponible lorsque ce message apparaît. (DCP-J725DW)</p> </li> <li>■ Copie <p>Si le type de papier est réglé sur <code>Papier Normal</code>, vous pouvez faire des copies en monochrome.</p> <p>La copie recto verso n'est pas disponible lorsque ce message apparaît. (DCP-J725DW)</p> <p>Si le type de papier est réglé sur <code>Autre - Glacé, Brother BP71</code> ou sur <code>Brother BP61</code>, l'appareil arrête toutes les opérations d'impression.</p> </li> </ul>	<p>Remplacez les cartouches d'encre (voir <i>Remplacement des cartouches d'encre</i> &gt;&gt; page 37).</p> <p><i>Si vous débranchez l'appareil ou retirez la cartouche d'encre, vous ne pourrez plus utiliser l'appareil tant que vous n'aurez pas inséré une cartouche d'encre neuve.</i></p>



Message d'erreur	Cause	Action
Impress. imposs. Remplacer encre	Une ou plusieurs des cartouches d'encre ont atteint la fin de leur durée de vie. L'appareil arrête toutes les opérations d'impression.	Remplacez les cartouches d'encre (voir <i>Remplacement des cartouches d'encre</i> ►► page 37).
Mauvaise coul encre	Une cartouche d'encre couleur a été installée à l'emplacement de la cartouche d'encre noire.	Vérifiez quelles cartouches d'encre ne sont pas à l'emplacement correspondant à leur couleur, et mettez-les à l'emplacement correct.
Mémoire saturée	La mémoire de l'appareil est pleine.	<b>Si une opération de copie est en cours</b> Appuyez sur <b>Arrêt/Sortie</b> et attendez la fin des autres opérations en cours, puis réessayez.
	La carte mémoire ou la clé USB mémoire flash que vous utilisez ne possède pas l'espace suffisant pour numériser les documents. (DCP-J725DW)	Appuyez sur <b>Arrêt/Sortie</b> . Supprimez les fichiers non utilisés qui se trouvent sur votre carte mémoire ou votre clé USB mémoire flash pour libérer de l'espace, puis réessayez.
Nettoy. Imposs.XX Initial. Imposs.XX Impress.imposs.XX Numér. Imposs.XX	L'appareil présente un problème mécanique.  —OU— Un corps étranger, tel qu'un trombone ou du papier déchiré, s'est logé dans l'appareil.	Ouvrez le capot du scanner et enlevez tout élément étranger et tout morceau de papier de l'intérieur de l'appareil. Si le message d'erreur persiste, débranchez l'appareil de la source d'alimentation pendant plusieurs minutes et rebranchez-le.
Niveau encre bas	Une ou plusieurs des cartouches d'encre ont pratiquement atteint la fin de leur durée de vie.	Commandez une cartouche d'encre neuve. Vous pouvez continuer l'impression jusqu'à ce que l'écran LCD indique <i>Impress. imposs.</i> (voir <i>Remplacement des cartouches d'encre</i> ►► page 37).
Pas de cartouche	Une cartouche d'encre est mal installée.	Enlevez la cartouche d'encre neuve et réinstallez-la lentement jusqu'à ce qu'un déclic soit perceptible (voir <i>Remplacement des cartouches d'encre</i> ►► page 37).
Pas de fichier (DCP-J725DW)	La carte mémoire ou la clé USB mémoire flash insérée dans le support ne contient pas de fichier .JPG.	Insérez à nouveau la carte mémoire ou la clé USB mémoire flash appropriée dans la fente.

Message d'erreur	Cause	Action
Périph inutilis. Déconnectez périphérique du connecteur avant, arrêtez puis redémarrez l'appareil (DCP-J725DW)	Un périphérique défectueux a été branché sur l'interface directe USB.	Débranchez le périphérique de l'interface directe USB, puis appuyez sur  pour mettre l'appareil hors puis sous tension.
Périph inutilis. Veuillez déconnecter le périphérique USB. (DCP-J725DW)	Un périphérique USB ou une clé USB mémoire flash non pris(e) en charge a été branché(e) sur l'interface directe USB.  Pour de plus amples informations, visitez notre site Web à l'adresse <a href="http://solutions.brother.com/">http://solutions.brother.com/</a> .	Débranchez le périphérique de l'interface directe USB. Mettez l'appareil hors puis sous tension.
Support saturé. (DCP-J725DW)	La carte mémoire ou la clé USB mémoire flash que vous utilisez est pleine ou contient déjà 999 fichiers.	Votre appareil ne peut enregistrer sur votre carte mémoire ou votre clé USB mémoire flash que si elle contient moins de 999 fichiers. Supprimez les fichiers inutilisés pour libérer de la place et réessayez.
Vérif. document (DCP-J725DW)	Le document n'a pas été inséré ou entraîné correctement, ou le document numérisé à partir du chargeur était trop long.	(Voir <i>Utilisation du chargeur</i> (DCP-J725DW seulement) ➤➤ page 24.)  (Voir <i>Bourrage de document</i> (DCP-J725DW) ➤➤ page 52.)

Message d'erreur	Cause	Action
Vérifier papier	Le bac à papier photo est sur la position d'impression <i>Photo</i> . (DCP-J725DW)	Vérifiez que le bac à papier photo est sur la position d'impression <i>Normale</i> (voir l'étape 4 et la note importante à la section <i>Chargement de papier photo (DCP-J725DW seulement)</i> >> page 15).
	L'appareil est à court de papier ou le papier n'est pas chargé correctement dans le bac à papier.	Effectuez l'une des actions suivantes : <ul style="list-style-type: none"> <li>■ Placez du papier dans le bac à papier, puis appuyez sur <b>Marche Mono</b> ou sur <b>Marche Couleur</b>.</li> <li>■ Retirez le papier et rechargez-le, puis appuyez sur <b>Marche Mono</b> ou sur <b>Marche Couleur</b> (voir <i>Chargement du papier et d'autres supports d'impression</i> &gt;&gt; page 11).</li> </ul>
	Le papier est coincé dans l'appareil.	Retirez le papier coincé en suivant les étapes de la section <i>Bourrage dans l'imprimante ou bourrage de papier</i> >> page 53.
		(DCP-J725DW seulement) Si cette erreur se produit souvent pendant la copie recto verso ou l'impression recto verso, il se peut que les rouleaux d'alimentation du papier soient tachés d'encre. Nettoyez les rouleaux d'alimentation du papier. (>> Guide de l'utilisateur avancé : <i>Nettoyage des rouleaux d'alimentation du papier</i> )
	De la poussière de papier s'est accumulée sur la surface des rouleaux d'entraînement du papier.	Nettoyez les rouleaux d'entraînement du papier. (>> Guide de l'utilisateur avancé : <i>Nettoyage des rouleaux d'entraînement du papier</i> )
	Le couvercle d'élimination du bourrage n'est pas refermé correctement.	Vérifiez que le couvercle d'élimination du bourrage est bien fermé des deux côtés (voir <i>Bourrage dans l'imprimante ou bourrage de papier</i> >> page 53).

## Affichage des animations de correction des erreurs

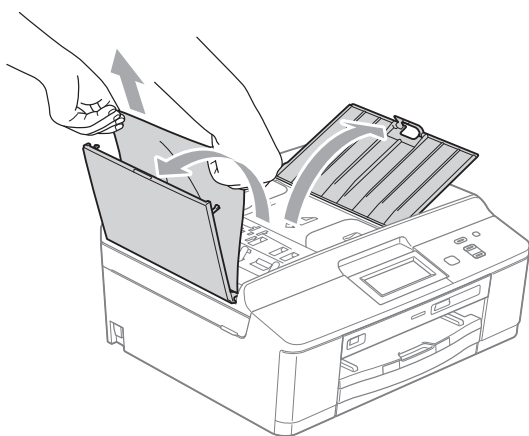
Des animations de correction des erreurs illustrent les instructions à suivre étape par étape lorsque du papier se coince. Vous pouvez lire les étapes à votre propre rythme en appuyant sur ▼ pour consulter l'étape suivante et sur ▲ pour revenir à l'étape précédente.

## Bourrage de document (DCP-J725DW)

Les documents peuvent se coincer dans le chargeur s'ils ne sont pas insérés ou entraînés correctement, ou s'ils sont trop longs. Suivez les étapes ci-dessous pour dégager un bourrage de documents.

### Le document est coincé dans le haut du chargeur

- 1 Retirez du chargeur tout papier qui n'est pas coincé.
- 2 Ouvrez le capot du chargeur.
- 3 Retirez le document coincé en le tirant vers le haut.



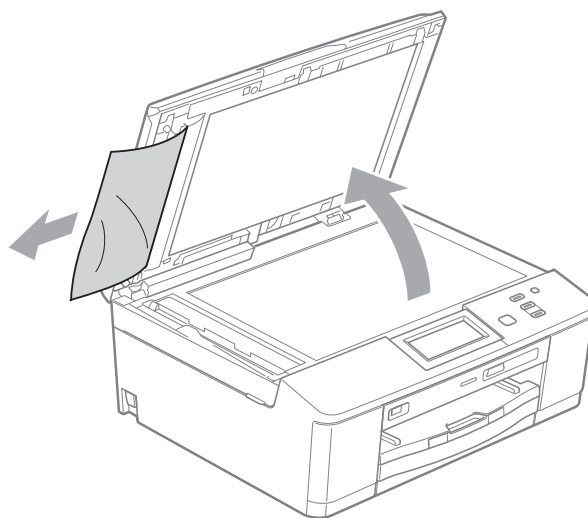
- 4 Fermez le capot du chargeur.
- 5 Appuyez sur **Arrêt/Sortie**.

### ! IMPORTANT

Pour éviter tout bourrage de document, fermez le capot du chargeur correctement en appuyant dessus sans forcer sur sa partie du milieu.

### Le document est coincé à l'intérieur du chargeur

- 1 Retirez du chargeur tout papier qui n'est pas coincé.
- 2 Soulevez le capot document.
- 3 Retirez le document coincé en le tirant vers la gauche.



- 4 Fermez le capot document.
- 5 Appuyez sur **Arrêt/Sortie**.

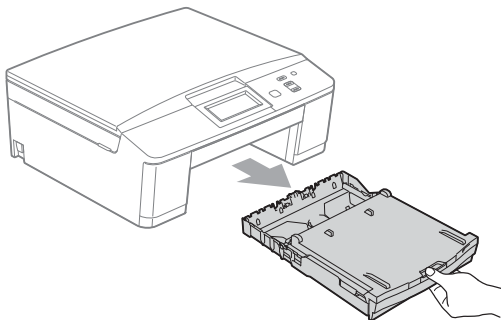
## Bourrage dans l'imprimante ou bourrage de papier

Retirez le papier coincé en fonction de la position du bourrage dans l'appareil.

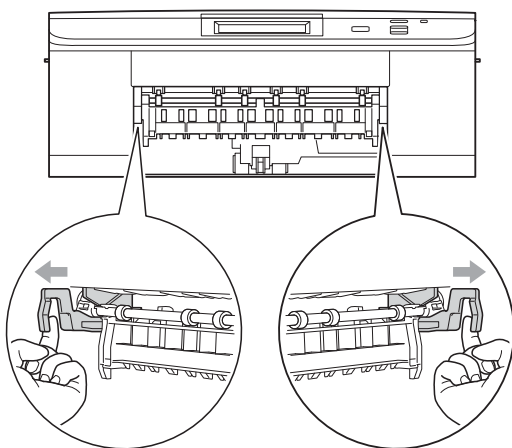
### Le papier est coincé à l'avant de l'appareil (DCP-J725DW)

Si le message `Bourrage pap [Avt]` s'affiche sur l'écran LCD, procédez comme suit :

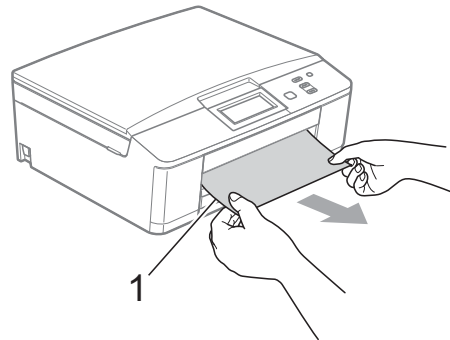
- 1 Débranchez l'appareil de la prise de courant.
- 2 Si le volet du support papier est ouvert, fermez-le, puis fermez le support papier. Retirez complètement le bac à papier de l'appareil.



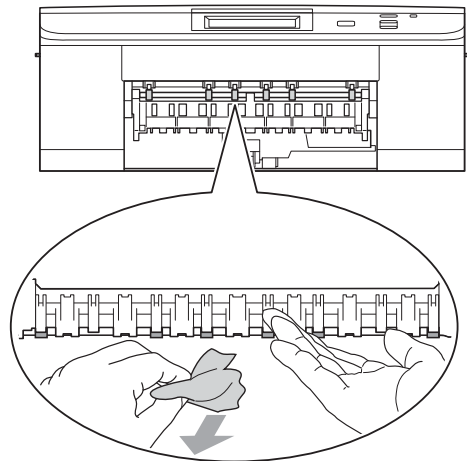
- 3 Tirez les 2 leviers verts internes à l'appareil pour libérer le papier coincé.



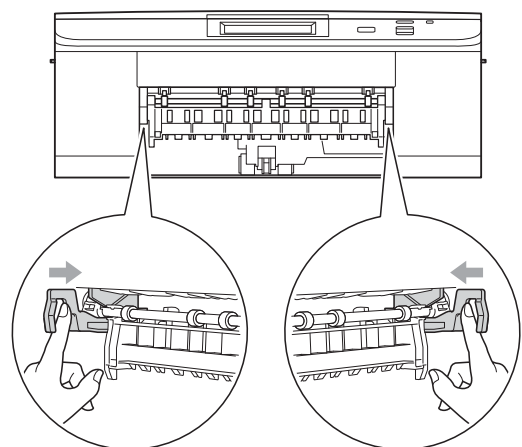
- 4 Retirez le papier coincé (1).



- 5 Soulevez le volet d'élimination des bourrages et retirez le papier coincé.



- 6 Poussez les 2 leviers verts pour les remettre à leur position d'origine.



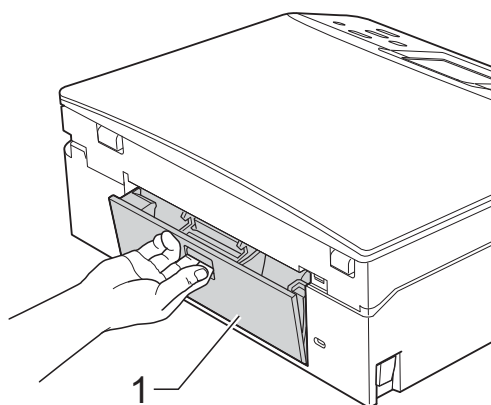
- 7 Poussez le bac à papier fermement dans l'appareil.

- 8 Tout en retenant le bac à papier, tirez sur le support papier jusqu'à encliquetage et déployez le rabat du support papier.  
Veillez à bien tirer le support papier jusqu'à entendre le déclic.
- 9 Rebranchez le cordon d'alimentation.

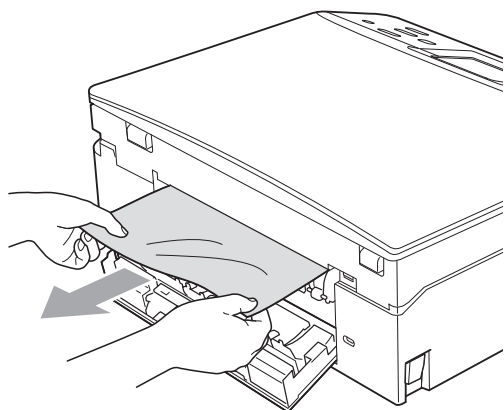
### Le papier est coincé à l'arrière de l'appareil (DCP-J725DW)

Si le message `Bourrage pap [Arr.]` s'affiche sur l'écran LCD, procédez comme suit :

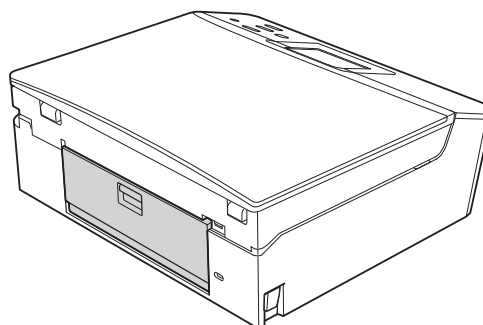
- 1 Débranchez l'appareil de la prise de courant.
- 2 Ouvrez le couvercle d'élimination du bourrage (1) à l'arrière de l'appareil.



- 3 Retirez le papier coincé de l'appareil.



- 4 Fermez le couvercle d'élimination du bourrage.  
Vérifiez que le couvercle est fermé correctement.

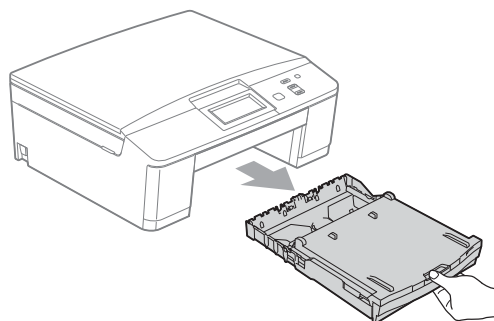


- 5 Rebranchez le cordon d'alimentation.

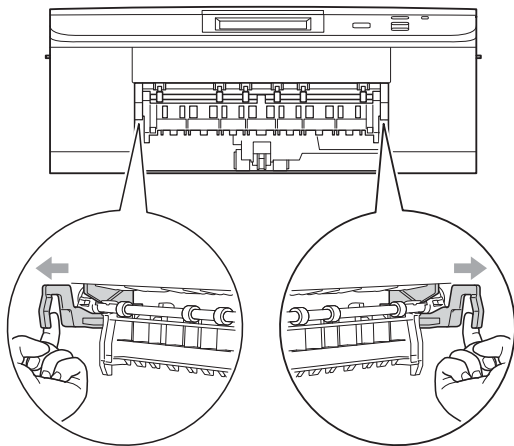
### Bourrage papier à l'avant et à l'arrière de l'appareil

Si le message `Bourrage papier (DCP-J525W)` ou `Bourr. pap avt, arr (DCP-J725DW)` s'affiche sur l'écran LCD, procédez comme suit :

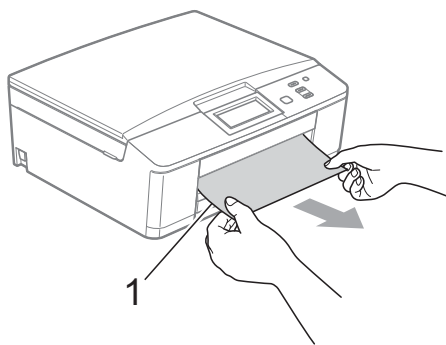
- 1 Débranchez l'appareil de la prise de courant.
- 2 Si le volet du support papier est ouvert, fermez-le, puis fermez le support papier. Retirez complètement le bac à papier de l'appareil.



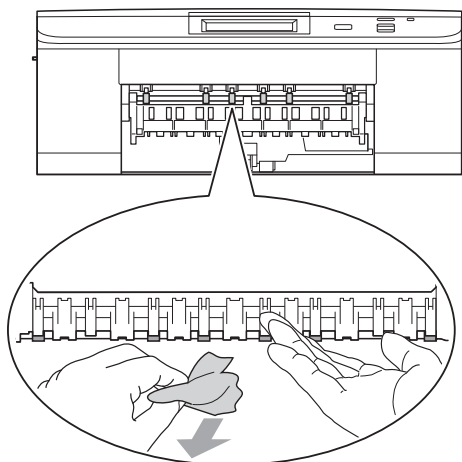
- 3 Tirez les 2 leviers verts internes à l'appareil pour libérer le papier coincé.



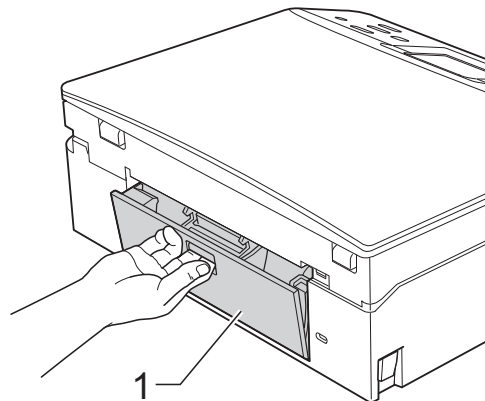
- 4 Retirez le papier coincé (1).



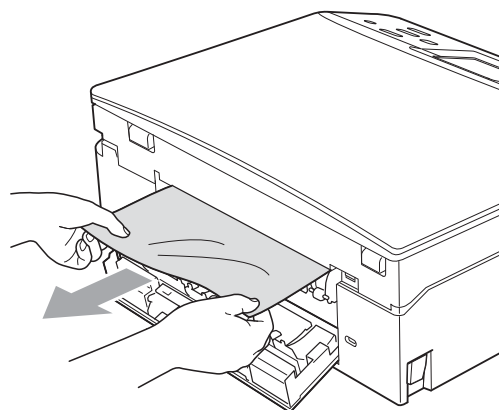
- 5 Soulevez le volet d'élimination des brouages et retirez le papier coincé.



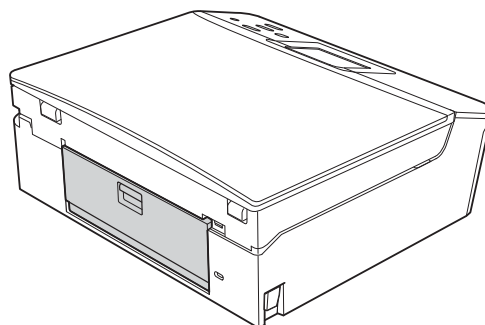
- 6 Ouvrez le couvercle d'élimination du bourage (1) à l'arrière de l'appareil.



- 7 Retirez le papier coincé de l'appareil.

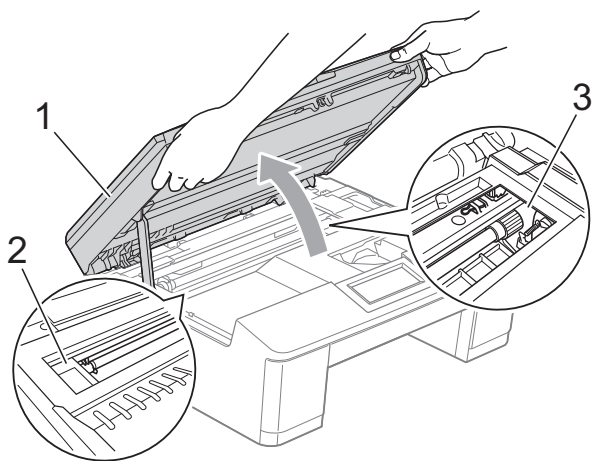


- 8 Fermez le couvercle d'élimination du bourage. Vérifiez que le couvercle est fermé correctement.



B

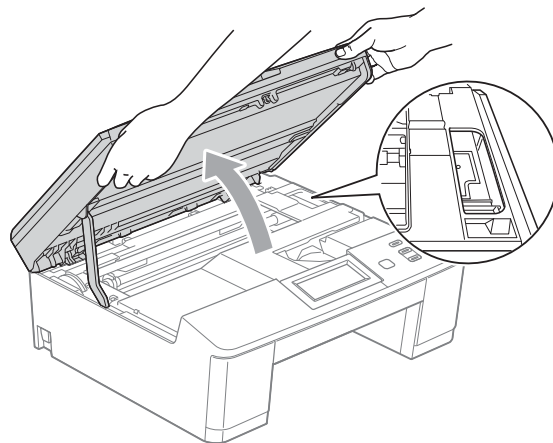
- 9 Des deux mains, soulevez le capot du scanner (1) jusqu'à la position ouverte en vous aidant des pattes en plastique situées de part et d'autre de l'appareil.



Déplacez la tête d'impression (au besoin) pour retirer tout papier qui serait encore coincé. Assurez-vous qu'il ne reste aucun papier coincé dans les coins (2) et (3) de l'appareil.

## ! IMPORTANT

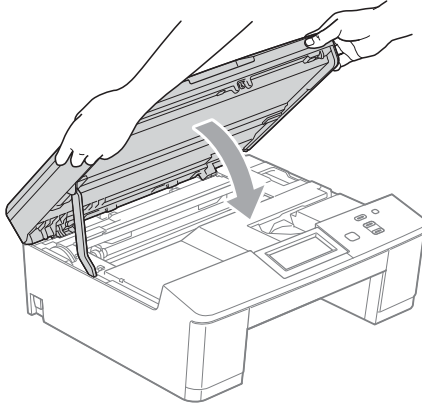
- Si le papier est coincé sous la tête d'impression, débranchez l'appareil de la source d'alimentation, puis déplacez la tête d'impression pour retirer le papier.
- Si la tête d'impression s'est arrêtée dans le coin droit, comme sur l'illustration, vous ne pourrez pas la déplacer. Rebranchez le cordon d'alimentation. Maintenez **Arrêt/Sortie** enfoncé jusqu'à ce que la tête d'impression se déplace vers le centre. Débranchez ensuite l'appareil de la source d'alimentation, puis retirez le papier.



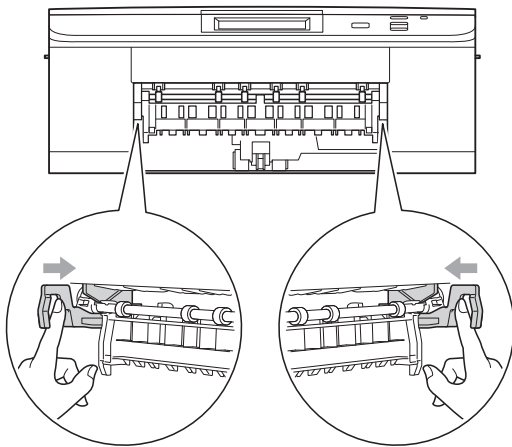
- Si de l'encre tache votre peau, lavez immédiatement avec du savon et de l'eau en abondance.



- 10 Saisissez des deux mains les pattes en plastique situées de part et d'autre de l'appareil et fermez délicatement le capot du scanner.



- 11 Poussez les 2 leviers verts pour les remettre à leur position d'origine.



- 12 Poussez le bac à papier fermement dans l'appareil.
- 13 Tout en retenant le bac à papier, tirez sur le support papier jusqu'à encliquetage et dépliez le rabat du support papier. Veillez à bien tirer le support papier jusqu'à entendre le déclic.
- 14 Rebranchez le cordon d'alimentation.

# Dépistage des pannes


Si vous pensez que votre appareil présente un problème, consultez le tableau ci-dessous et suivez les conseils de dépistage des pannes.

Vous pouvez facilement résoudre la plupart des problèmes par vous-même. Si vous avez besoin d'une aide supplémentaire, le Brother Solutions Center vous permet de consulter la FAQ (foire aux questions) et les conseils de dépistage des pannes les plus récents.

Visitez notre site Web à l'adresse <http://solutions.brother.com/>.

## En cas de difficultés avec l'appareil

### Impression

Difficulté	Suggestions
Pas d'épreuve imprimée.	Vérifiez le branchement du câble d'interface ou la connexion sans fil sur l'appareil et sur votre ordinateur. (➤➤Guide d'installation rapide)
	Vérifiez si l'appareil est bien branché et si la touche  est allumée.
	Une ou plusieurs cartouches d'encre ont atteint la fin de leur durée de vie (voir <i>Remplacement des cartouches d'encre</i> ➤➤ page 37).
	Regardez si un message d'erreur est affiché sur l'écran LCD (voir <i>Messages d'erreur et d'entretien</i> ➤➤ page 44).
	Si les messages <i>Impress. imposs.</i> et <i>Remplacer encre</i> sont affichés sur l'écran LCD, voir <i>Remplacement des cartouches d'encre</i> ➤➤ page 37.
	Vérifiez que le pilote d'imprimante approprié a été installé et sélectionné.
	(Utilisateurs de Windows® seulement) Vérifiez que l'appareil est en ligne. Cliquez sur <b>démarrer</b> , puis sur <b>Imprimantes et télécopieurs</b> . Cliquez avec le bouton droit de la souris et sélectionnez <b>Brother DCP-XXXXX</b> (XXXXX étant le nom de votre modèle) et vérifiez que l'option <b>Utiliser l'imprimante hors connexion</b> n'est pas cochée.

## Impression (Suite)

Difficulté	Suggestions
Mauvaise qualité d'impression.	Vérifiez la qualité d'impression (voir <i>Vérification de la qualité d'impression</i> >> page 41).
	Assurez-vous que le réglage <b>Type de support</b> dans le pilote d'imprimante ou le réglage <i>Type papier</i> dans le menu de l'appareil correspond au type de papier utilisé. Voir <i>Type de papier</i> >> page 19. >> Guide utilisateur - Logiciel : <i>Impression (Windows®)</i> >> Guide utilisateur - Logiciel : <i>Impression et télécopie (Macintosh)</i>
	Vérifiez que les cartouches d'encre sont récentes. Dans les situations suivantes, il est possible que l'encre puisse colmater les buses : <ul style="list-style-type: none"> <li>■ La date d'expiration inscrite sur l'emballage de la cartouche est dépassée (les cartouches d'origine Brother restent utilisables jusqu'à deux ans si elles sont conservées dans leur emballage d'origine).</li> <li>■ La cartouche d'encre est installée dans l'appareil depuis plus de six mois.</li> <li>■ Il se peut que la cartouche d'encre ait été mal entreposée avant utilisation.</li> </ul>
	Vérifiez que vous utilisez bien l'encre Innobella™ d'origine Brother. Brother déconseille l'utilisation de cartouches autres que les cartouches d'origine Brother ainsi que le remplissage de cartouches usagées avec de l'encre provenant d'autres sources.
	Essayez d'utiliser les types de papier recommandés (voir <i>Papier et autres supports d'impression acceptables</i> >> page 20).
	La température ambiante recommandée pour votre appareil est comprise entre 20 °C et 33 °C.
	Des lignes blanches horizontales apparaissent dans le texte ou les graphiques.
Vérifiez que vous utilisez bien l'encre Innobella™ d'origine Brother.	
Essayez d'utiliser les types de papier recommandés (voir <i>Papier et autres supports d'impression acceptables</i> >> page 20).	
L'appareil imprime des pages vierges.	Nettoyez la tête d'impression (voir <i>Nettoyage de la tête d'impression</i> >> page 41).
	Vérifiez que vous utilisez bien l'encre Innobella™ d'origine Brother.
Les caractères et les lignes sont flous.	Vérifiez l'alignement de l'impression (voir <i>Vérification de l'alignement de l'impression</i> >> page 43).
Le texte ou les images imprimés sont de travers.	Vérifiez que le papier est chargé correctement dans le bac à papier et que les guides-papier latéraux sont réglés correctement (voir <i>Chargement du papier et d'autres supports d'impression</i> >> page 11).
	Vérifiez que le couvercle d'élimination du bourrage est fermé correctement.
Maculage ou tache dans la partie centrale haute de la page imprimée.	Vérifiez que le papier n'est pas trop épais ou gondolé (voir <i>Papier et autres supports d'impression acceptables</i> >> page 20).
L'impression semble sale ou l'encre semble couler.	Veillez à utiliser les types de papier recommandés (voir <i>Papier et autres supports d'impression acceptables</i> >> page 20). Ne manipulez pas le papier tant que l'encre n'est pas sèche.
	Vérifiez que vous utilisez bien l'encre Innobella™ d'origine Brother.
	Si vous utilisez du papier photo, veillez à régler le type de papier correct. Si vous imprimez une photo à partir de votre ordinateur, réglez le <b>Type de support</b> du pilote d'imprimante.

## Impression (Suite)

Difficulté	Suggestions
Des taches apparaissent au verso ou au bas de la page.	Veillez à ce que le cylindre de l'imprimante ne soit pas souillé d'encre. (►► Guide de l'utilisateur avancé : <i>Nettoyage du cylindre de l'imprimante de l'appareil</i> )
	Vérifiez que vous utilisez bien l'encre Innobella™ d'origine Brother.
	Veillez à utiliser le volet du support papier (voir <i>Chargement du papier et d'autres supports d'impression</i> ►► page 11).
	Veillez à ce que le rouleau d'alimentation du papier ne soit pas souillé d'encre. (►► Guide de l'utilisateur avancé : <i>Nettoyage des rouleaux d'alimentation du papier</i> )
L'appareil imprime des lignes denses sur la page.	Cochez <b>Ordre inversé</b> dans l'onglet <b>Elémentaire</b> du pilote d'imprimante.
Les épreuves imprimées sont froissées.	(Utilisateurs de Windows®) Dans l'onglet <b>Avancé</b> du pilote d'imprimante, cliquez sur <b>Paramètres de couleur</b> et désélectionnez <b>Impression bidirectionnelle</b> .
	(Utilisateurs de Macintosh) Dans le pilote d'imprimante, choisissez <b>Paramètres d'impression</b> , cliquez sur <b>Avancé</b> , sélectionnez <b>Autres options d'impression</b> , puis désélectionnez <b>Impression bidirectionnelle</b> .
	Vérifiez que vous utilisez bien l'encre Innobella™ d'origine Brother.
Impossible d'imprimer selon la « Mise en page ».	Vérifiez que le réglage Format papier est identique dans l'application et dans le pilote d'imprimante.
La vitesse d'impression est trop faible.	Essayez de modifier le réglage du pilote d'imprimante. Une plus haute résolution nécessite un temps plus important pour le traitement, l'envoi et l'impression des données. Essayez les autres réglages de qualité de l'onglet <b>Avancé</b> (Windows®) ou <b>Paramètres d'impression</b> (Macintosh) du pilote d'imprimante. Cliquez également sur <b>Paramètres de couleur</b> et décochez <b>Ajustement des couleurs</b> .
	Désactivez la fonction Sans bordure. L'impression sans bordure est plus lente que l'impression normale. ►► Guide utilisateur - Logiciel : <i>Impression</i> (Windows®) ►► Guide utilisateur - Logiciel : <i>Impression et télécopie</i> (Macintosh)
Amélioration des couleurs ne fonctionne pas correctement.	Si les données de l'image ne sont pas en pleine couleur dans votre application (par exemple, 256 couleurs), Amélioration des couleurs ne fonctionne pas. Utilisez des données couleur d'au moins 24 bits avec la fonction Amélioration des couleurs.
Le papier photo n'est pas entraîné correctement.	Lorsque vous imprimez sur du papier photo Brother, chargez une feuille supplémentaire du même papier photo dans le bac à papier. Une feuille supplémentaire a été incluse dans le paquet de papier à cet effet.
	Nettoyez les rouleaux d'entraînement du papier. (►► Guide de l'utilisateur avancé : <i>Nettoyage des rouleaux d'entraînement du papier</i> )
L'appareil entraîne plusieurs pages.	Vérifiez que le papier est chargé correctement dans le bac à papier (voir <i>Chargement du papier et d'autres supports d'impression</i> ►► page 11).
Bourrage papier.	Vérifiez que le guide de longueur papier est réglé sur le format de papier correct (voir <i>Bourrage dans l'imprimante ou bourrage de papier</i> ►► page 53).

## Impression (Suite)

Difficulté	Suggestions
Le papier se coince lorsque vous effectuez une copie recto verso ou une impression recto verso. (DCP-J725DW)	Utilisez l'un des réglages de prévention des bourrages : DX1 ou DX2.  Pour la copie ➤➤ Guide de l'utilisateur avancé : <i>Copie recto verso</i>  Pour l'impression ➤➤ Guide utilisateur - Logiciel : <i>Recto verso / Livret</i> (Windows®) ➤➤ Guide utilisateur - Logiciel : <i>Impression recto verso</i> (Macintosh)
	Si le papier se coince souvent lors de la copie recto verso ou de l'impression recto verso, il est possible que les rouleaux d'alimentation du papier soient tachés d'encre. Nettoyez les rouleaux d'alimentation du papier. (➤➤ Guide de l'utilisateur avancé : <i>Nettoyage des rouleaux d'alimentation du papier</i> )
Les pages imprimées ne s'empilent pas impeccablement.	Veillez à utiliser le volet du support papier (voir <i>Chargement du papier et d'autres supports d'impression</i> ➤➤ page 11).
L'appareil n'imprime pas à partir d'Adobe® Illustrator®.	Essayez de réduire la résolution d'impression. ➤➤ Guide utilisateur - Logiciel : <i>Impression</i> (Windows®) ➤➤ Guide utilisateur - Logiciel : <i>Impression et télécopie</i> (Macintosh)
L'encre fait des bavures ou coule sur du papier photo glacé.	Vérifiez bien les 2 faces du papier. Placez le papier avec la face glacée (la surface à imprimer) vers le bas (voir <i>Type de papier</i> ➤➤ page 19).  Si vous utilisez du papier photo glacé, veillez à bien régler le paramètre du type de papier.

## Difficultés de copie

Difficulté	Suggestions
Mauvais résultats de copie en utilisant le chargeur. (DCP-J725DW)	Essayez d'utiliser la vitre du scanner (voir <i>Utilisation de la vitre du scanner</i> ➤➤ page 25).
Des lignes noires ou des stries verticales apparaissent sur les copies. (DCP-J725DW)	Les lignes noires ou les stries verticales sur les copies sont habituellement provoquées par la présence de saletés ou de liquide de correction sur la bande de verre. Nettoyez la bande de verre (voir <i>Nettoyage de la vitre du scanner</i> ➤➤ page 40).
Ajuster page ne fonctionne pas correctement.	Vérifiez que votre document source n'est pas de travers. Repositionnez le document et réessayez.

## Difficultés de numérisation

Difficulté	Suggestions
Des erreurs TWAIN ou WIA surviennent quand vous commencez la numérisation. (Windows®)	Vérifiez que le pilote TWAIN ou WIA Brother est sélectionné comme source principale dans votre application de numérisation. Par exemple, dans PaperPort™ 12SE avec OCR, cliquez sur <b>Paramètres de numérisation</b> , <b>Sélectionner</b> pour choisir le pilote TWAIN/WIA Brother. (DCP-J725DW seulement)

## Difficultés de numérisation (Suite)

Difficulté	Suggestions
Des erreurs TWAIN ou ICA surviennent quand vous commencez la numérisation. (Macintosh)	Vérifiez que le pilote TWAIN Brother est sélectionné comme source principale.  Dans PageManager, cliquez sur <b>Fichier, Sélectionner la source</b> , puis sélectionnez le pilote TWAIN Brother. (DCP-J725DW seulement)  Les utilisateurs de Mac OS X 10.6.x peuvent également numériser des documents à l'aide du pilote de scanner ICA. ➤➤ Guide utilisateur - Logiciel : <i>Numérisation d'un document à l'aide du pilote ICA (Mac OS X 10.6.x)</i>
Mauvais résultats de numérisation en utilisant le chargeur. (DCP-J725DW)	Essayez d'utiliser la vitre du scanner (voir <i>Utilisation de la vitre du scanner</i> ➤➤ page 25).
La reconnaissance de caractères (OCR) ne fonctionne pas. (DCP-J725DW)	Essayez d'augmenter la résolution du scanner. (Utilisateurs de Macintosh)  Il est nécessaire de télécharger et d'installer Presto! PageManager avant de pouvoir l'utiliser. Voir <i>Accès au support Brother (Macintosh)</i> ➤➤ page 4 pour de plus amples instructions.

## Difficultés de logiciel

Difficulté	Suggestions
Impossible d'installer le logiciel ou d'imprimer.	(Utilisateurs de Windows® seulement) Exécutez le programme <b>Réparer MFL-Pro Suite</b> qui se trouve sur le CD-ROM. Ce programme sert à réparer et à réinstaller le logiciel.
« Périphérique occupé »	Vérifiez que l'appareil n'affiche aucun message d'erreur sur l'écran LCD.
Impossible d'imprimer des images à partir de FaceFilter Studio.	Pour utiliser FaceFilter Studio, vous devez installer l'application FaceFilter Studio qui se trouve sur le CD-ROM fourni avec votre appareil. (➤➤ Guide d'installation rapide)  De plus, avant d'utiliser FaceFilter Studio pour la première fois, vous devez vérifier que votre appareil Brother est bien sous tension et raccordé à votre ordinateur. Ceci vous permet d'accéder à toutes les fonctions de FaceFilter Studio.

## Difficultés avec PhotoCapture Center™ (DCP-J725DW)

Difficulté	Suggestions
Le disque amovible ne fonctionne pas correctement.	<ol style="list-style-type: none"> <li>1 Retirez la carte mémoire ou la clé USB mémoire flash, et réinsérez-la.</li> <li>2 Si vous avez essayé la commande « Éjecter » à partir de Windows®, retirez la carte mémoire ou la clé USB mémoire flash avant de continuer.</li> <li>3 Si un message d'erreur s'affiche lors de la tentative d'éjection de la carte mémoire ou de la clé USB mémoire flash, cela signifie que la carte est active. Patientez un moment, puis réessayez.</li> <li>4 Si la procédure ci-dessus ne fonctionne pas, mettez l'ordinateur et l'appareil hors tension, puis de nouveau sous tension.</li> </ol>
Impossible d'accéder au disque amovible depuis l'icône du Bureau.	Vérifiez que vous avez inséré correctement la carte mémoire ou la clé USB mémoire flash.
Une partie de ma photo est manquante à l'impression.	Veillez à ce que les options Sans bordure et Recadrer soient désactivées. (➤➤ Guide de l'utilisateur avancé : <i>Impression sans bordure et Recadrer</i> )

## Difficultés de réseau

Difficulté	Suggestions
Impossible d'imprimer sur le réseau.	Vérifiez que l'appareil est sous tension, qu'il est en ligne et qu'il est en mode Prêt. Imprimez un rapport de configuration du réseau (➤➤Guide de l'utilisateur avancé : <i>Rapports</i> ) et vérifiez les réglages réseau actuels figurant sur cette liste.  Si vous utilisez une connexion sans fil ou si vous rencontrez des problèmes de réseau ➤➤Guide utilisateur - Réseau : <i>Dépistage des pannes</i>
La fonction de numérisation réseau ne fonctionne pas.	(Utilisateurs de Windows®)  Il est nécessaire de configurer le logiciel de sécurité/pare-feu tiers afin qu'il autorise la numérisation réseau. Pour ajouter le port 54925 pour la numérisation réseau, saisissez les informations ci-dessous :  Dans le champ Nom : saisissez n'importe quelle description, par exemple Numérisation réseau Brother.  Dans le champ Numéro de port : saisissez 54925.  Dans le champ Protocole : UDP est sélectionné.  Veuillez vous reporter au manuel d'instructions qui accompagnait votre logiciel de sécurité/pare-feu tiers ou contactez le fabricant du logiciel.  (Utilisateurs de Macintosh)  Resélectionnez votre appareil dans l'application <b>Sélecteur de périphérique</b> située dans <b>Macintosh HD/Bibliothèque/Printers/Brother/Utilities/DeviceSelector</b> ou dans la liste des modèles de ControlCenter2.
Impossible d'installer le logiciel Brother.	(Utilisateurs de Windows®)  Autorisez les programmes suivants à accéder au réseau si votre logiciel de sécurité affiche un message d'alerte pendant l'installation de MFL-Pro Suite.  (Utilisateurs de Macintosh)  Si vous utilisez la fonction de pare-feu d'un logiciel anti-espion ou d'un logiciel de sécurité antivirus, désactivez-la provisoirement, puis installez le logiciel Brother.
Impossible de se connecter au réseau sans fil.	Recherchez le problème à l'aide de <i>Rapport WLAN</i> . Appuyez sur <i>Menu</i> , puis sur <b>▲</b> ou sur <b>▼</b> pour afficher <i>Impr. rapports</i> . Appuyez sur <i>Impr. rapports</i> . Appuyez sur <b>▲</b> ou sur <b>▼</b> pour afficher <i>Rapport WLAN</i> , puis appuyez sur <i>Rapport WLAN</i> . (➤➤Guide utilisateur - Réseau)
Réinitialisez les réglages du réseau.	Appuyez sur <i>Menu</i> , puis sur <b>▲</b> ou sur <b>▼</b> pour afficher <i>Réseau</i> . Appuyez sur <i>Réseau</i> . Appuyez sur <b>▲</b> ou sur <b>▼</b> pour afficher <i>Réinit. réseau</i> , puis appuyez sur <i>Réinit. réseau</i> . (➤➤Guide utilisateur - Réseau)

# Informations sur l'appareil

## Vérification du numéro de série

---

Vous pouvez afficher le numéro de série de l'appareil sur l'écran LCD.

- 1 Appuyez sur `Menu`.
- 2 Appuyez sur `^` ou sur `v` pour afficher `Info. appareil`.
- 3 Appuyez sur `Info. appareil`.
- 4 Appuyez sur `No. de série`.
- 5 Appuyez sur **Arrêt/Sortie**.

## Fonctions de réinitialisation

---

Les fonctions de réinitialisation suivantes sont disponibles :

### 1 Réseau

Vous pouvez réinitialiser les réglages par défaut du serveur d'impression comme le mot de passe et l'adresse IP.

### 2 Ts paramètres

Vous pouvez rétablir la valeur par défaut de tous les réglages.

Brother vous recommande d'effectuer cette procédure avant de céder ou de mettre au rebut cet appareil.

# Comment réinitialiser l'appareil

---

- 1 Appuyez sur `Menu`.
- 2 Appuyez sur `^` ou sur `v` pour afficher `Param. système`.
- 3 Appuyez sur `Param. système`.
- 4 Appuyez sur `^` ou sur `v` pour afficher `Init.`
- 5 Appuyez sur `Init.`
- 6 Appuyez sur l'option de réinitialisation `Réseau` ou `Ts paramètres de votre choix`.
- 7 Appuyez sur `Oui` pour confirmer.
- 8 Appuyez sur `Oui` pendant 2 secondes pour redémarrer l'appareil.



## Programmation à l'écran


L'appareil est conçu pour être facile à l'emploi grâce à la programmation sur l'écran LCD et les boutons de menu de l'écran tactile. La programmation conviviale vous permettra de tirer pleinement parti de toutes les sélections de menus proposées par votre appareil.

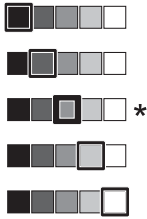

Comme la programmation se fait sur l'écran LCD, nous avons créé des instructions pas à pas qui s'affichent sur l'écran pour vous aider à programmer votre appareil. Il vous suffit donc de suivre les instructions qui vous guident dans les sélections de menu et les options de programmation.

# Tableau des menus

Le tableau des menus vous aide à comprendre les sélections et les options de menu que vous pouvez trouver dans les programmes de l'appareil. Les réglages par défaut sont affichés en caractères gras avec un astérisque.

## Menu

Niveau 1	Niveau 2	Niveau 3	Options	Descriptions	Page
Paramètres favori	1/2/3	<b>Copie</b>	Qualité Type papier Format papier Agrand/Réduire Densité Empil./Trier (DCP-J725DW seulement) Mise en page Copie duplex (DCP-J725DW seulement)	Vous permet de rappeler et d'appliquer rapidement et facilement vos paramètres préférés précédemment enregistrés.	8
		<b>Scan</b> (DCP-J725DW seulement)	(Scan vs suprt) Qualité Type fichier Nom de fichier		
Param. général	Encre	<b>Test imp.</b>	Qual.impression Cadrage	Permet de vérifier la qualité ou l'alignement de l'impression.	41
		<b>Nettoyage</b>	Noir Couleur Tout	Permet de nettoyer la tête d'impression.	41
		<b>Volume d'encre</b>	—	Permet de vérifier le volume d'encre disponible.	Voir ◆.
	Type papier	—	<b>Papier Normal*</b> Pap.jet d'encre Brother BP71 Brother BP61 Autre - Glacé Transparent	Permet de configurer le type de papier dans le bac à papier.	19
◆ Guide de l'utilisateur avancé					
 Les réglages par défaut sont affichés en caractères gras avec un astérisque.					

Niveau 1	Niveau 2	Niveau 3	Options	Descriptions	Page	
Param. général (suite)	Format papier	—	<b>A4*</b> A5 10x15cm Letter	Permet de configurer le format de papier dans le bac à papier.	19	
	Bip sonore	—	Non <b>Bas*</b> Moyen Haut	Permet de régler le volume du bip sonore.	10	
	Réglage LCD	Contraste LCD			Permet de régler le contraste de l'écran LCD.	Voir ♦.
		Éclair. arrière	<b>Clair*</b> Moyen Foncé	Permet de régler la luminosité du rétroéclairage LCD.	10	
		Tempor. attén.	Non 10Secs 20Secs <b>30Secs*</b>	Permet de configurer la durée d'illumination du rétroéclairage de l'écran LCD après le dernier appui sur une touche.	Voir ♦.	
	Mode veille	—	1Min 2Mins 3Mins <b>5Mins*</b> 10Mins 30Mins 60Mins	Permet de sélectionner la durée pendant laquelle l'appareil reste inactif avant de passer en mode Veille.		
	Arrêt auto	—	Non <b>Oui*</b>	Lorsque cette fonction est réglée sur <b>Oui</b> , l'appareil se met automatiquement hors tension une heure après être entré en mode Veille. Si la fonction est réglée sur <b>Non</b> , l'appareil ne se mettra pas hors tension automatiquement.		
♦ Guide de l'utilisateur avancé						
 Les réglages par défaut sont affichés en caractères gras avec un astérisque.						


## Menu Réseau

Niveau 1	Niveau 2	Niveau 3	Options	Descriptions	Page
Réseau	TCP/IP	<b>Méthode BOOT</b>	<b>Auto*</b> Statique RARP BOOTP DHCP	Permet de sélectionner la méthode de démarrage qui correspond le mieux à vos besoins.	Voir <b>+</b> .
		<b>Adresse IP</b>	[000-255]. [000-255]. [000-255]. [000-255]	Permet de saisir l'adresse IP.	
		<b>Masq. SS. réseau</b>	[000-255]. [000-255]. [000-255]. [000-255]	Permet de saisir le masque de sous-réseau.	
		<b>Passerelle</b>	[000-255]. [000-255]. [000-255]. [000-255]	Permet de saisir l'adresse de la passerelle.	
		<b>Nom du nœud</b>	BRWXXXXXXXXXXXXX	Permet de saisir le nom du nœud.	
		<b>Config. WINS</b>	<b>Auto*</b> Statique	Permet de sélectionner le mode de configuration WINS.	
		<b>Serveur WINS</b>	(Primaire) 000.000.000.000 (Secondaire) 000.000.000.000	Permet de spécifier l'adresse IP du serveur WINS primaire ou secondaire.	
		<b>Serveur DNS</b>	(Primaire) 000.000.000.000 (Secondaire) 000.000.000.000	Permet de spécifier l'adresse IP du serveur DNS primaire ou secondaire.	
	<b>APIPA</b>	<b>Oui*</b> Non	Permet d'attribuer automatiquement l'adresse IP à partir de la gamme d'adresses liaison-locale.		
		<b>Assis. config.</b>	—	—	
	<b>WPS/AOSS</b>	—	—	Permet de configurer facilement vos réglages de réseau sans fil à l'aide d'un seul bouton.	


**+** Guide utilisateur - Réseau



Les réglages par défaut sont affichés en caractères gras avec un astérisque.

Niveau 1	Niveau 2	Niveau 3	Options	Descriptions	Page
Réseau (suite)	<b>WPS avec PIN</b>	—	—	Permet de configurer facilement vos réglages de réseau sans fil en utilisant le WPS avec un code PIN.	Voir + .
	<b>Etat WLAN</b>	<b>Etat</b>	—	Permet de consulter l'état actuel du réseau sans fil.	
		<b>Signal</b>	—	Permet d'afficher la force actuelle du signal du réseau sans fil.	
		<b>SSID</b>	—	Permet de consulter le SSID actuel.	
		<b>Mode de commu.</b>	—	Permet de voir le mode de communication actuel.	
	<b>Adresse MAC</b>	—	—	Permet de voir l'adresse MAC de l'appareil à partir du panneau de configuration.	
	<b>WLAN activé</b>	—	Oui Non*	Permet d'utiliser la connexion réseau sans fil.	
<b>Réinit. réseau</b>	—	—	Permet de rétablir tous les réglages réseau par défaut.		
+ Guide utilisateur - Réseau					
 Les réglages par défaut sont affichés en caractères gras avec un astérisque.					

## Menu (suite)

Niveau 1	Niveau 2	Niveau 3	Options	Descriptions	Page
Impr. rapports	Config.Util	—	—	Permet d'imprimer ces listes et ces rapports.	Voir ◆.
	Config Réseau	—	—		
	Rapport WLAN	—	—		
Info. appareil	No. de série	—	—	Permet de vérifier le numéro de série de votre appareil.	64
Param. système	Date & heure	—	—	Permet de régler la date et l'heure de l'appareil.	Voir ‡.
	Init.	Réseau	—	Permet de rétablir les réglages par défaut du serveur d'impression comme le mot de passe et l'adresse IP.	64
		Ts paramètres	—	Permet de rétablir tous les réglages par défaut de l'appareil.	
	Langue locale	—	(Choisissez la langue que vous voulez utiliser)	Permet de modifier la langue de l'écran LCD pour votre pays.	Voir ◆.
<p>◆ Guide de l'utilisateur avancé</p> <p>‡ Guide d'installation rapide</p>					
<p> Les réglages par défaut sont affichés en caractères gras avec un astérisque.</p>					

## Scan


Niveau 1	Option 1	Option 2	Option 3	Descriptions	Page
Scan vs fich.	—	—	—	Permet de numériser un document en monochrome ou en couleur sur votre ordinateur.	Voir □.
Scan vs suprt (quand une carte mémoire ou une clé USB mémoire flash est insérée)  (DCP-J725DW seulement)	Marche	—	—	Permet de numériser vers une carte mémoire ou une clé USB mémoire flash.	33
	Options	Qualité	Couleur 100 ppp Couleur 200 ppp* Couleur 300 ppp Couleur 600 ppp N/B 100 ppp N/B 200 ppp N/B 300 ppp	Permet de sélectionner la résolution de numérisation et le format de fichier de votre document.	33
		Type fichier	(si vous sélectionnez l'option Couleur du réglage Qualité)  PDF*  JPEG		
			(si vous sélectionnez l'option Mono du réglage Qualité)  TIFF  PDF*		
		Nom de fichier	—	Permet de renommer le fichier.	
Régl. nouv. défaut		Qualité Type fichier	Permet d'enregistrer vos réglages de numérisation comme réglages par défaut.	Voir ◆.	
Réinit usine		—	Permet de rétablir la valeur par défaut d'origine de tous les réglages.		

□ Guide utilisateur - Logiciel

◆ Guide de l'utilisateur avancé



Les réglages par défaut sont affichés en caractères gras avec un astérisque.

Niveau 1	Option 1	Option 2	Option 3	Descriptions	Page
Scan vs email	—	—	—	Permet de numériser un document en monochrome ou en couleur vers votre application de messagerie.	Voir <input type="checkbox"/> .
Scan vers OCR (disponible pour les utilisateurs de Macintosh après téléchargement de Presto! PageManager. Voir <i>Accès au support Brother (Macintosh)</i> >> page 4). (DCP-J725DW seulement)	—	—	—	Permet de convertir votre document texte en un fichier de texte modifiable.	
Scan vs image	—	—	—	Permet de numériser une image en couleur vers votre application graphique.	
Service Web (s'affiche lorsque vous installez un scanner Services Web, visible dans Windows® Explorer sur votre ordinateur).	<b>Scan</b>	—	—	Permet de numériser des données en utilisant le protocole Web Services.	
	<b>Num. pr courr. él.</b>	—	—		
	<b>Numériser pour OCR</b>	—	—		
	<b>Num. pr télécopie</b>	—	—		
	<b>Num. pr impression</b>	—	—		
<input type="checkbox"/> Guide utilisateur - Logiciel <input checked="" type="checkbox"/> Guide de l'utilisateur avancé					
 Les réglages par défaut sont affichés en caractères gras avec un astérisque.					



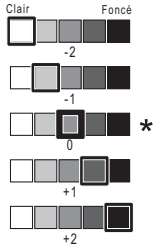


## Copie

Niveau 1	Niveau 2	Niveau 3	Options	Descriptions	Page	
Marche mono	—	—	—	Permet d'effectuer une copie en monochrome.	27	
Marche couleur	—	—	—	Permet d'effectuer une copie en couleur.		
Options	Qualité	—	Rapide <b>Normale*</b> Meilleure	Permet de sélectionner la résolution de copie pour la copie suivante.	Voir ♦.	
	Type papier	—	<b>Papier Normal*</b> Pap.jet d'encre Brother BP71 Brother BP61 Autre - Glacé Transparent	Permet de sélectionner le type de papier qui correspond au papier présent dans le bac.	28	
	Format papier	—	<b>A4*</b> A5 10x15cm Letter	Permet de sélectionner le format du papier qui correspond au papier présent dans le bac.	28	
	Agrand/Réduire	<b>100%*</b>	—	—	—	Voir ♦.
		Agrandir	—	198% 10x15cm→A4 186% 10x15cm→LTR 141% A5→A4	Permet de sélectionner le facteur d'agrandissement de la copie suivante.	
		Réduire	—	97% LTR→A4 93% A4→LTR 83% (DCP-J525W) 83% LGL→A4 (DCP-J725DW) 69% A4→A5 47% A4→10x15cm	Permet de sélectionner le facteur de réduction de la copie suivante.	
		Ajuster page	—	—	L'appareil règle automatiquement le format en fonction du format de papier défini.	
		Manuel (25-400%)	—	—	Permet de sélectionner le facteur d'agrandissement ou de réduction pour votre type de document.	



♦ Guide de l'utilisateur avancé




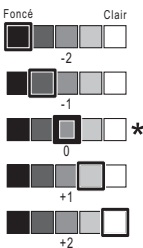
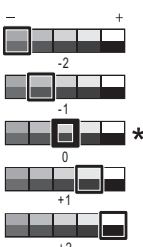
Les réglages par défaut sont affichés en caractères gras avec un astérisque.

Niveau 1	Niveau 2	Niveau 3	Options	Descriptions	Page	
Options (suite)	Densité	—		Permet de régler la densité des copies.	Voir  .	
	<b>Empil./Trier</b> (DCP-J725DW seulement)	—	<b>Empiler*</b> Trier	Permet d'empiler ou de trier les copies multiples.		
	<b>Mise en page</b>	—	<b>Non (1en1)*</b> 2en1 (P) 2en1 (L) 2en1 (ID) 4en1 (P) 4en1 (L) Poster (2x1) Poster (2x2) Poster (3x3)	Permet de faire des copies N en 1, 2 en 1, d'identité ou poster.		
	<b>Copie duplex</b> (DCP-J725DW seulement)	<b>Non*</b>	—	—	Permet de sélectionner les réglages d'impression recto verso.	
		Portrait Inv. bord long	—	—		
		Paysage Inv. bord long	—	—		
		Portrait Inv. bord crt	—	—		
		Paysage Inv. bord crt	—	—		
Avancé	<b>Normal*</b> DX1 DX2					
<b>Régl. nouv. défaut</b>	—	Qualité Agrand/Réduire Densité Mise en page Copie duplex (DCP-J725DW seulement)	Permet d'enregistrer vos réglages de copie.			
<b>Réinit usine</b>	—	—	Permet de rétablir tous les réglages par défaut.			
◆ Guide de l'utilisateur avancé						
	Les réglages par défaut sont affichés en caractères gras avec un astérisque.					

**Photo (DCP-J725DW seulement)**

Niveau 1	Niveau 2	Niveau 3	Options	Descriptions	Page
<b>Visu. photos</b>	OK	Marche	—	Permet d'imprimer les photos choisies.	32
		Options	Pour plus de détails, voir les <i>Options</i> dans le tableau suivant.	Permet d'ajuster vos photos à l'aide d'options.	Voir  .
<b>Imprimer tt</b>	Marche	—	—	Permet d'imprimer toutes les photos de votre carte mémoire ou de votre clé USB mémoire flash.	
	Options	—	Pour plus de détails, voir les <i>Options</i> dans le tableau suivant.	Permet d'ajuster vos photos à l'aide d'options.	
<b>Impress index</b>	Feuille d'index	6 img/ligne	Pour en savoir plus, voir <i>Options (pour Feuille d'index) (DCP-J725DW seulement) &gt;&gt;&gt; page 78.</i>	Permet d'imprimer une page de miniatures.	
		5 img/ligne			
	Imprim.photos	Marche	—	Permet d'imprimer une image individuelle.	
Options		Pour plus de détails, voir les <i>Options</i> dans le tableau suivant.	Permet d'ajuster vos photos à l'aide d'options.		
◆ Guide de l'utilisateur avancé					
 Les réglages par défaut sont affichés en caractères gras avec un astérisque.					

## Options (pour Photo) (DCP-J725DW seulement)



Option 1	Option 2	Option 3	Option 4	Descriptions	Page
<b>Qualité impr.</b> (non disponible pour l'impression DPOF).	Normale <b>Photo*</b>	—	—	Permet de sélectionner la qualité d'impression.	Voir  .
<b>Type papier</b>	Papier Normal Pap.jet d'encre Brother BP71 Brother BP61 <b>Autre - Glacé*</b>	—	—	Permet de sélectionner le type de papier.	
<b>Format papier</b>	<b>10x15cm*</b> 13x18cm A4 Letter	(lorsque le format A4 ou Letter est sélectionné) 8x10cm 9x13cm 10x15cm 13x18cm 15x20cm <b>Format max.*</b>	—	Permet de sélectionner le format de papier et d'impression.	
<b>Luminosité</b>		—	—	Permet de régler la luminosité.	
<b>Contraste</b>		—	—	Permet de régler le contraste.	

 Guide de l'utilisateur avancé





Les réglages par défaut sont affichés en caractères gras avec un astérisque.



Option 1	Option 2	Option 3	Option 4	Descriptions	Page
<b>Rehaus. coul.</b>	Oui <b>Non*</b>	Balance blancs		Permet de régler la tonalité des zones blanches.	Voir .
		Netteté		Permet de rehausser le détail de l'image.	
		Densité coul.		Permet de régler la quantité totale de couleur dans l'image.	
<b>Recadrer</b>	<b>Oui*</b> Non	—	—	Permet de recadrer l'image autour de la marge pour l'adapter au format du papier ou au format d'impression. Désactivez cette fonction si vous voulez imprimer les images entières ou éviter tout recadrage non désiré.	
<b>Sans bordure</b>	<b>Oui*</b> Non	—	—	Permet d'agrandir la zone imprimable jusqu'aux bords du papier.	
<b>Impress. date</b> (non disponible pour l'impression DPOF).	Oui <b>Non*</b>	—	—	Permet d'imprimer la date sur votre photo.	
<b>Régl. nouv. défaut</b>	Qualité impr. Type papier Format papier Luminosité Contraste Rehaus. coul. Recadrer Sans bordure Impress. date	—	—	Permet d'enregistrer vos réglages d'impression comme réglages par défaut.	
◆ Guide de l'utilisateur avancé					
Les réglages par défaut sont affichés en caractères gras avec un astérisque.					

Option 1	Option 2	Option 3	Option 4	Descriptions	Page
Réinit usine	—	—	—	Permet de rétablir la valeur par défaut de tous les réglages.	Voir  .
◆ Guide de l'utilisateur avancé					
 Les réglages par défaut sont affichés en caractères gras avec un astérisque.					


### Options (pour Feuille d'index) (DCP-J725DW seulement)

Options 1	Options 2	Options 3	Options 4	Descriptions	Page
Type papier	<b>Papier Normal*</b> Pap.jet d'encre Brother BP71 Brother BP61 Autre - Glacé	—	—	Permet de sélectionner le type de papier.	Voir  .
Format papier	Letter <b>A4*</b>	—	—	Permet de sélectionner le format de papier.	
◆ Guide de l'utilisateur avancé					
 Les réglages par défaut sont affichés en caractères gras avec un astérisque.					

### Encre ()




Niveau 1	Niveau 2	Niveau 3	Options	Descriptions	Page
Encre	<b>Test imp.</b>	—	Qual.impression Cadrage	Permet de vérifier la qualité ou l'alignement de l'impression.	41
	<b>Nettoyage</b>	—	Noir Couleur Tout	Permet de nettoyer la tête d'impression.	41
	<b>Volume d'encre</b>	—	—	Permet de vérifier le volume d'encre disponible.	Voir  .
◆ Guide de l'utilisateur avancé					
 Les réglages par défaut sont affichés en caractères gras avec un astérisque.					

## Saisie de texte

Quand vous configurez certaines sélections de menu, il se peut que vous ayez besoin de saisir du texte dans l'appareil. Appuyez sur  pour basculer entre les lettres, les chiffres et les caractères spéciaux. Un maximum de quatre lettres est assigné à chaque bouton de lettre de l'écran LCD. En appuyant plusieurs fois sur le bouton approprié, vous pouvez accéder au caractère souhaité.



## Insertion d'espaces


Pour entrer un espace, appuyez sur  pour choisir les caractères spéciaux, puis appuyez sur le bouton espace  ou . Vous pouvez aussi appuyer 2 fois sur ▶ pour déplacer le curseur.




### Remarque

Les caractères disponibles peuvent varier en fonction du pays.

## Corrections

Si vous avez saisi un caractère incorrect et que vous voulez le modifier, appuyez sur ◀ pour déplacer le curseur sous le caractère incorrect. Appuyez ensuite sur . Saisissez le caractère correct. Vous pouvez aussi insérer des caractères en déplaçant le curseur et en saisissant un caractère.

Si un bouton ◀ n'apparaît pas sur l'écran, appuyez plusieurs fois sur  jusqu'à ce que le caractère incorrect soit effacé. Saisissez les caractères corrects.

## Répétition de lettres

Si vous devez saisir un caractère qui se trouve sur le même bouton que la lettre précédente, appuyez sur ▶ pour déplacer le curseur vers la droite avant d'appuyer à nouveau sur le même bouton.

## Généralités



### Remarque

Ce chapitre propose une synthèse des caractéristiques techniques de l'appareil. Pour d'autres caractéristiques techniques, visitez notre site Web à l'adresse <http://www.brother.com/>.

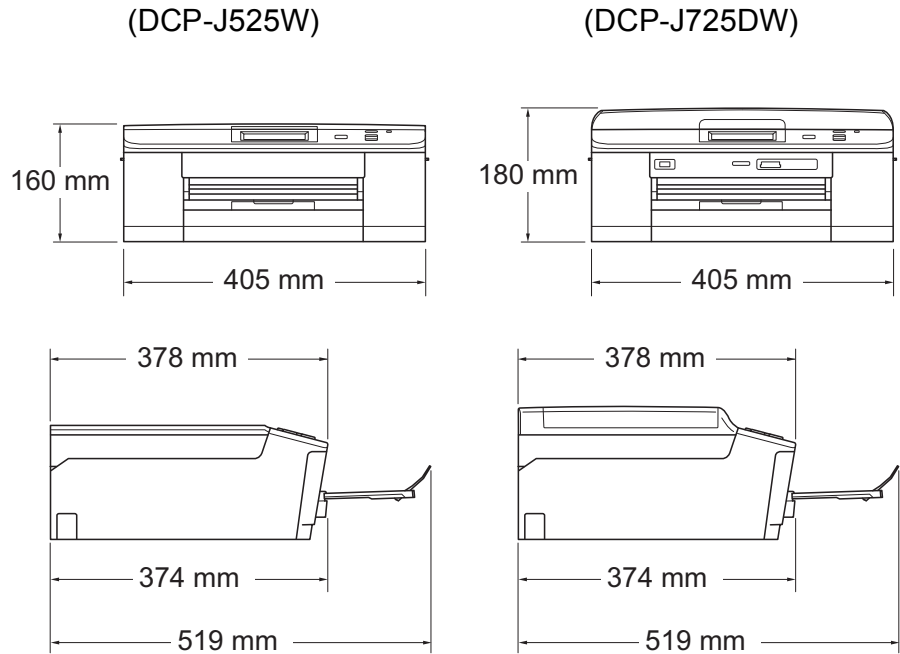
<b>Type d'imprimante</b>	Jet d'encre	
<b>Tête d'impression</b>	Mono :	Piézo avec 210 buses × 1
	Couleur :	Piézo avec 210 buses × 3
<b>Capacité de la mémoire</b>	40 Mo (DCP-J525W) 64 Mo (DCP-J725DW)	
<b>LCD (écran à cristaux liquides)</b>	Écran tactile LCD couleur à matrice passive de 1,9 pouces (49,0 mm)	
<b>Source d'alimentation</b>	220 à 240 V CA, 50/60 Hz	
<b>Consommation électrique <sup>1</sup></b>	(DCP-J525W)	
	Mode Copie :	Environ 18 W <sup>2</sup>
	Mode Prêt :	Environ 5 W
	Mode Veille :	Environ 1,2 W
	Hors tension :	Environ 0,15 W
	(DCP-J725DW)	
	Mode Copie :	Environ 18 W <sup>2</sup>
	Mode Prêt :	Environ 5,5 W
	Mode Veille :	Environ 1,3 W
	Hors tension :	Environ 0,15 W

<sup>1</sup> Mesure effectuée lorsque l'appareil est connecté à l'interface USB.

<sup>2</sup> Lorsque vous utilisez le chargeur automatique de documents, impression recto, résolution : standard / document : motif imprimé ISO/CEI 24712. (DCP-J725DW)  
Avec résolution : standard / document : motif imprimé ISO/CEI 24712. (DCP-J525W)



**Dimensions**



**Poids**

(DCP-J525W) 8,7 kg

(DCP-J725DW) 9 kg

**Bruit**

**Niveau de bruit conforme à ISO9296**

En fonctionnement : LPAM = 50 dB ou moins <sup>1</sup>

Copie :

(France et Suisse)

LWAd = 6,28 B(A) <sup>2</sup> (Mono) (DCP-J525W)

LWAd = 6,27 B(A) <sup>2</sup> (Mono) (DCP-J725DW)

LWAd = 5,71 B(A) (Couleur) (DCP-J525W)

LWAd = 5,83 B(A) (Couleur) (DCP-J725DW) (Belgique)

LWAd = 5,80 B(A) <sup>2</sup> (Mono) (DCP-J525W)

LWAd = 5,81 B(A) <sup>2</sup> (Mono) (DCP-J725DW)

LWAd = 5,71 B(A) (Couleur) (DCP-J525W)

LWAd = 5,81 B(A) (Couleur) (DCP-J725DW)

Prêt :

(France et Suisse)

LWAd = 3,00 B(A) (Mono/Couleur) (DCP-J525W)

LWAd = 3,10 B(A) (Mono/Couleur) (DCP-J725DW)

(Belgique)

LWAd = 3,00 B(A) (Mono/Couleur) (DCP-J525W)

LWAd = 3,02 B(A) (Mono/Couleur) (DCP-J725DW)

<b>Température</b>	En fonctionnement : 10 à 35 °C Meilleure qualité d'impression : 20 à 33 °C
<b>Humidité</b>	En fonctionnement : 20 à 80 % (sans condensation) Meilleure qualité d'impression : 20 à 80 % (sans condensation)
<b>Chargeur automatique de documents (DCP-J725DW seulement)</b>	Jusqu'à 15 pages <sup>3</sup> (papier : 90 g/m <sup>2</sup> , format A4 ou Letter) Jusqu'à 20 pages sous certaines conditions <sup>4</sup>
<b>Format du document</b>	Largeur du chargeur : 148 mm à 215,9 mm (DCP-J725DW seulement) Longueur du chargeur : 148 mm à 355,6 mm (DCP-J725DW seulement) Largeur de la vitre du scanner : 215,9 mm maxi. Longueur de la vitre du scanner : 297 mm maxi.

<sup>1</sup> Le niveau de bruit dépend des conditions d'impression.

<sup>2</sup> Un équipement de bureau avec LWad > 6,30 B(A) ne convient pas pour une utilisation dans une pièce où s'effectuent des tâches essentiellement intellectuelles. Cet équipement doit être placé dans des pièces séparées en raison du bruit qu'il émet.

<sup>3</sup> Avec du papier standard de 64 à 90 g/m<sup>2</sup>.

<sup>4</sup> Avec du papier XEROX4200 de 75 g/m<sup>2</sup> à une température comprise entre 20 et 26 °C, une humidité comprise entre 40 et 50 % sans condensation.

# Supports d'impression

## Entrée papier

### Bac à papier

- Type de papier :

Papier ordinaire, papier jet d'encre (papier couché),  
papier glacé<sup>1</sup> et transparents<sup>1 2</sup>

- Format du papier :

A4, Executive, Letter, A5, A6, Enveloppes (commercial No.10, DL, C5,  
Monarch), Photo 10 × 15 cm, Photo 2L 13 × 18 cm et  
Fiche 127 × 203 mm<sup>3</sup>

Largeur : 98 mm - 215,9 mm

Longueur : 148 mm - 297 mm

Pour plus de détails, voir *Grammage du papier, épaisseur et capacité*  
➤➤ page 23.

- Capacité maximale du bac à papier :

Environ 100 feuilles de papier ordinaire de 80 g/m<sup>2</sup>

### Bac à papier Photo (DCP-J725DW seulement)

- Type de papier :

Papier ordinaire, papier jet d'encre (papier couché) et papier glacé<sup>1</sup>

- Format du papier :

Photo 10 × 15 cm et Photo L 89 × 127 mm

Largeur : 89 mm - 102 mm

Longueur : 127 mm - 152 mm

- Capacité maximale du bac à papier :

20 feuilles environ

## Sortie papier

Jusqu'à 50 feuilles de papier ordinaire de format A4 (sortie face imprimée  
vers le haut dans le bac de sortie papier)<sup>1</sup>

<sup>1</sup> Pour le papier glacé et les transparents, retirez les pages imprimées du bac de sortie papier dès leur impression afin d'éviter le maculage.

<sup>2</sup> N'utilisez que les transparents recommandés pour l'impression jet d'encre.

<sup>3</sup> Voir *Type et format de papier pour chaque opération* ➤➤ page 22.

# Copie

**Couleur/Monochrome**

Oui/Oui

**Largeur de copie**

210 mm maxi.

**Copies multiples**

Empilage/tri jusqu'à 99 pages (DCP-J725DW)

Empilage jusqu'à 99 pages (DCP-J525W)

**Agrandissement/Réduction**

25 % à 400 % (par incréments de 1 %)

**Résolution**

Imprime jusqu'à 1 200 × 1 200 ppp

**Recto-verso**

Oui

**(DCP-J725DW seulement)**

■ Type de papier :

Papier ordinaire

■ Format du papier :

A4, Letter, A5

# PhotoCapture Center™ (DCP-J725DW seulement)

<b>Supports compatibles</b> <sup>1</sup>	<p>Memory Stick™ (16 Mo à 128 Mo)          Memory Stick PRO™ (256 Mo à 32 Go)          Memory Stick Duo™ (16 Mo à 128 Mo)          Memory Stick PRO Duo™ (256 Mo à 32 Go)          Memory Stick Micro™ (M2™) avec adaptateur          MultiMedia Card (32 Mo à 2 Go)          MultiMedia Card plus (128 Mo à 4 Go)          MultiMedia Card mobile avec adaptateur (64 Mo à 1 Go)          carte mémoire SD (16 Mo à 2 Go)          miniSD avec adaptateur          microSD avec adaptateur          carte mémoire SDHC (4 Go à 32 Go)          miniSDHC avec adaptateur          microSDHC avec adaptateur          clé USB mémoire flash <sup>2</sup>          carte mémoire SDXC (48 Go à 64 Go)</p>
<b>Résolution</b>	Jusqu'à 1 200 × 2 400 ppp
<b>Extension de fichier</b> (Format du support)	DPOF (ver. 1.0, ver. 1.1), Exif DCF (jusqu'à ver. 2.1)
(Format de l'image)	Impression de photos : JPEG <sup>3</sup> , Scan > Média : JPEG, PDF (couleur) TIFF, PDF (monochrome)
<b>Nombre de fichiers</b>	Jusqu'à 999 fichiers (le dossier qui se trouve sur les cartes mémoire ou la clé USB mémoire flash est également comptabilisé).
<b>Dossier</b>	Le fichier doit être enregistré au 4 <sup>e</sup> niveau de dossier sur la carte mémoire ou sur la clé USB mémoire flash.
<b>Sans bordure</b>	A4, Letter, Photo 10 × 15 cm, Photo 2L 13 × 18 cm <sup>4</sup>

<sup>1</sup> Les cartes mémoire, les adaptateurs et la clé USB mémoire flash ne sont pas inclus.

<sup>2</sup> Norme USB 2.0  
Norme de stockage de masse USB de 16 Mo à 32 Go  
Formatage : FAT12/FAT16/FAT32/exFAT

<sup>3</sup> Le format Progressive JPEG n'est pas pris en charge.

<sup>4</sup> Voir *Type et format de papier pour chaque opération* >> page 22.

## PictBridge (DCP-J725DW seulement)

### Compatibilité

Prend en charge la norme PictBridge CIPA DC-001 (Camera & Imaging Products Association).

Pour plus d'informations, visitez le site Web <http://www.cipa.jp/pictbridge/>.

### Interface

Interface directe USB

# Scanner

<b>Couleur/Monochrome</b>	Oui/Oui
<b>Compatible TWAIN</b>	Oui (Windows® XP <sup>1</sup> /Windows Vista®/Windows® 7) Mac OS X 10.4.11, 10.5.x, 10.6.x <sup>2</sup>
<b>Compatible WIA</b>	Oui (Windows® XP <sup>1</sup> /Windows Vista®/Windows® 7)
<b>Compatible ICA</b>	Oui (Mac OS X 10.6.x)
<b>Profondeur de couleur</b>	Traitement couleur 36 bits (entrée) Traitement couleur 24 bits (sortie)
<b>Résolution</b>	Jusqu'à 19 200 × 19 200 ppp (interpolé) <sup>3</sup> Jusqu'à 1 200 × 2 400 ppp (optique) (vitre du scanner) Jusqu'à 1 200 × 600 ppp (optique) (chargeur) (DCP-J725DW seulement)
<b>Largeur et longueur de numérisation</b>	(vitre du scanner) Largeur : jusqu'à 210 mm Longueur : jusqu'à 291 mm (chargeur, DCP-J725DW seulement) Largeur : jusqu'à 210 mm Longueur : jusqu'à 349,6 mm
<b>Échelle de gris</b>	256 niveaux

<sup>1</sup> Windows® XP dans le présent Guide de l'utilisateur comprend Windows® XP Édition Familiale, Windows® XP Professionnel et Windows® XP Professionnel Édition x64.

<sup>2</sup> Pour les mises à jour de pilote les plus récentes pour le système Mac OS X que vous utilisez, visitez notre site Web à l'adresse <http://solutions.brother.com/>.

<sup>3</sup> Numérisation à 1 200 × 1 200 ppp maximum avec le pilote WIA pour Windows® XP, Windows Vista® et Windows® 7 (une résolution pouvant aller jusqu'à 19 200 × 19 200 ppp peut être sélectionnée en utilisant l'utilitaire Brother Scanner Utility).

# Imprimante

<b>Résolution</b>	Jusqu'à 1 200 × 6 000 ppp
<b>Largeur d'impression</b> <sup>3</sup>	204 mm [210 mm (sans bordure) <sup>1</sup> ]
<b>Sans bordure</b> <sup>2</sup>	A4, Letter, A6, Photo 10 × 15 cm, Fiche 127 × 203 mm, Photo L 89 × 127 mm (DCP-J725DW seulement), Photo 2L 13 × 18 cm
<b>Recto-verso</b> (DCP-J725DW seulement)	<ul style="list-style-type: none"><li>■ Type de papier : Papier ordinaire</li><li>■ Format du papier : A4, Letter, A5, A6, Executive</li></ul>
<b>Vitesse d'impression</b> <sup>4</sup>	

<sup>1</sup> Lorsque la fonction Sans bordure est réglée sur Oui.

<sup>2</sup> Voir *Type et format de papier pour chaque opération* ►► page 22.

<sup>3</sup> Lors d'une impression sur du papier de format A4.

<sup>4</sup> Pour des caractéristiques techniques détaillées, visitez notre site Web à l'adresse <http://www.brother.com/>.



# Interfaces

<b>USB</b> <sup>1 2</sup>	Un câble d'interface USB 2.0 de longueur inférieure ou égale à 2 m.
<b>Réseau local sans fil</b>	IEEE 802.11b/g/n (mode Infrastructure/Ad-hoc)

<sup>1</sup> Votre appareil possède une interface USB 2.0 haute vitesse. Il peut également être raccordé à un ordinateur équipé d'une interface USB 1.1.

<sup>2</sup> Les ports USB tiers ne sont pas pris en charge.

# Configuration requise de l'ordinateur

SYSTÈMES D'EXPLOITATION ET FONCTIONS LOGICIELLES PRIS EN CHARGE								
Plate-forme informatique et version du système d'exploitation		Fonctions de logiciels de l'ordinateur prises en charge	Interface avec l'ordinateur	Vitesse minimale du processeur	Mémoire vive (RAM) minimum	Mémoire vive (RAM) recommandée	Espace libre sur le disque dur pour l'installation	
							Pour les pilotes	Pour les applications
Système d'exploitation Windows®	Windows® XP Édition familiale <sup>1 3</sup>	Impression, numérisation, disque amovible <sup>4</sup>	USB, sans fil 802.11b/g/n	Intel® Pentium® II ou équivalent	128 Mo	256 Mo	150 Mo	1 Go
	Windows® XP Professionnel <sup>1 3</sup>			Processeur 64 bits (Intel® 64 ou AMD64) pris en charge	256 Mo	512 Mo	150 Mo	1 Go
	Windows® XP Professionnel Édition x64 <sup>1 3</sup>				Intel® Pentium® 4 ou équivalent Processeur 64 bits (Intel® 64 ou AMD64) pris en charge	512 Mo	1 Go	500 Mo
	Windows Vista® <sup>1 3</sup>			1 Go (32 bits) 2 Go (64 bits)		1 Go (32 bits) 2 Go (64 bits)	650 Mo	1,3 Go
	Windows® 7 <sup>1 3</sup>	Impression	Sans fil 802.11b/g/n	Intel® Pentium® III ou équivalent	256 Mo	512 Mo	50 Mo	S.O.
	Windows Server® 2003 (impression uniquement via le réseau)			Processeur 64 bits (Intel® 64 ou AMD64) pris en charge				
	Windows Server® 2003 Édition x64 (impression uniquement via le réseau)				Intel® Pentium® III ou équivalent			
	Windows Server® 2003 R2 (impression uniquement via le réseau)			Processeur 64 bits (Intel® 64 ou AMD64) pris en charge				
	Windows Server® 2003 R2 Édition x64 (impression uniquement via le réseau)				512 Mo	1 Go		
	Windows Server® 2008 (impression uniquement via le réseau)			Intel® Pentium® 4 ou processeur 64 bits équivalent (Intel® 64 ou AMD64) pris en charge	2 Go			
Windows Server® 2008 R2 (impression uniquement via le réseau)	Processeur 64 bits (Intel® 64 ou AMD64) pris en charge							
Système d'exploitation Macintosh	Mac OS X 10.4.11, 10.5.x	Impression, numérisation, disque amovible <sup>4</sup>	USB <sup>2</sup> , sans fil 802.11b/g/n	PowerPC G4/G5	512 Mo	1 Go	80 Mo	550 Mo
	Mac OS X 10.6.x			Processeur Intel®				

Conditions :

<sup>1</sup> Pour WIA, résolution 1 200 × 1 200. L'utilitaire Brother Scanner Utility permet d'améliorer la résolution jusqu'à 19 200 × 19 200 ppp.

<sup>2</sup> Les ports USB tiers ne sont pas pris en charge.

<sup>3</sup> PaperPort™ 12SE prend en charge Windows® XP Édition Familiale (SP3 ou plus récent), XP Professionnel (SP3 ou plus récent), XP Professionnel Édition x64 (SP2 ou plus récent), Windows Vista® (SP2 ou plus récent) et Windows® 7.

<sup>4</sup> Disque amovible est une fonction de PhotoCapture Center™. (DCP-J725DW seulement)

Pour obtenir les dernières mises à jour de pilotes, visitez notre site Web à l'adresse <http://solutions.brother.com/>.

Toutes les marques commerciales et tous les noms de marque et de produit sont la propriété de leurs compagnies respectives.

## Consommables

### Encre

L'appareil utilise des cartouches d'encre noire, jaune, cyan et magenta individuelles qui sont séparées de la tête d'impression.

### Durée de vie des cartouches d'encre

Lorsque vous installez un jeu de cartouches d'encre pour la première fois, l'appareil consomme une petite quantité d'encre pour remplir les tubes d'alimentation en encre afin de garantir des épreuves imprimées de haute qualité. Cette procédure ne s'exécute qu'une seule fois. Une fois cette procédure terminée, les cartouches fournies avec votre appareil ont une capacité inférieure à celle des cartouches standard (80 %). Avec toutes les cartouches d'encre suivantes, vous pourrez imprimer le nombre de pages indiqué.

### Consommables de rechange

<Noir capacité standard> LC1220BK  
<Jaune capacité standard> LC1220Y  
<Cyan capacité standard> LC1220C  
<Magenta capacité standard> LC1220M

Noir, Jaune, Cyan et Magenta - Environ 300 pages <sup>1</sup>

<Noir haute capacité> LC1240BK  
<Jaune haute capacité> LC1240Y  
<Cyan haute capacité> LC1240C  
<Magenta haute capacité> LC1240M

Noir, Jaune, Cyan et Magenta - Environ 600 pages <sup>1</sup>

<sup>1</sup> Le rendement approximatif des cartouches est déclaré conforme à la norme ISO/CEI 24711.

Pour plus d'informations sur les consommables de rechange, visitez notre site Web à l'adresse <http://www.brother.com/pageyield/>.

### Innobella™, qu'est-ce que c'est ?

Innobella™ est une marque de consommables d'origine proposée par Brother. Le nom « Innobella™ » est dérivé des mots « Innovation » et « Bella » (qui signifie « Belle » en italien) et représente la technologie « innovante » qui vous offre une impression « belle » et « durable ».

Pour imprimer des photos, Brother recommande le papier photo glacé Innobella™ (série BP71) pour une haute qualité. Avec de l'encre et du papier Innobella™, l'obtention de tirages éclatants n'a jamais été aussi facile.



# Réseau (local)



## Remarque

Pour plus d'informations sur les caractéristiques techniques du réseau

➤➤ Guide utilisateur - Réseau

**Réseau local** Vous pouvez connecter votre appareil à un réseau pour l'impression réseau, la numérisation réseau et l'accès aux photos de PhotoCapture Center™<sup>1 3</sup>. Le logiciel de gestion de réseau BRAdmin Light<sup>2</sup> Brother est aussi inclus.

**Sécurité du réseau sans fil** SSID (32 car.), WEP 64/128 bits, WPA-PSK (TKIP/AES), WPA2-PSK (AES)

**Utilitaire d'assistance à la configuration** **AOSS™** Oui

**WPS** Oui

<sup>1</sup> Voir le tableau de la configuration requise de l'ordinateur à la page 90.

<sup>2</sup> Si vous avez besoin d'une gestion d'imprimante plus avancée, utilisez la version la plus récente de l'utilitaire BRAdmin Professional Brother que vous pouvez télécharger depuis le site Web à l'adresse <http://solutions.brother.com/>.

<sup>3</sup> PhotoCapture Center™ n'est disponible que pour le modèle DCP-J725DW.

## A

Aide	
Messages de l'écran LCD .....	65
Tableau des menus .....	66
Apple Macintosh	
Consultez le Guide utilisateur - Logiciel.	

## B

Bac à papier photo .....	15
Bourrages	
document .....	52
papier .....	53
Brother	
CreativeCenter .....	4

## C

Cartouches d'encre	
compteur de points d'encre .....	37
remplacement .....	37
Chargeur automatique de documents .....	24
Consommables .....	91
ControlCenter	
Consultez le Guide utilisateur - Logiciel.	
Copie	
format du papier .....	28
type de papier .....	28
utilisation de la vitre du scanner .....	25

## D

Dépistage des pannes .....	58
bourrage de documents .....	52
bourrage de papier .....	53
en cas de difficultés	
bourrage de documents .....	52
copie .....	61
impression .....	58
logiciel .....	62
numérisation .....	61
PhotoCapture Center™ .....	62
réseau .....	63
messages d'entretien sur l'écran	
LCD .....	44
messages d'erreur sur l'écran LCD .....	44
Document	
chargement .....	24, 25

## E

Échelle de gris .....	87
Entretien, courant	
remplacement des cartouches	
d'encre .....	37
Enveloppes .....	13, 14, 22, 23

## I

Impression	
bourrages de papier .....	53
caractéristiques techniques .....	88
Consultez le Guide utilisateur - Logiciel.	
difficultés .....	58
résolution .....	88
zone imprimable .....	18
Innobella™ .....	91

## L

LCD (écran à cristaux liquides) .....	6, 65
Luminosité .....	10

## M

Macintosh	
Consultez le Guide utilisateur - Logiciel.	
Messages d'erreur sur l'écran LCD .....	44
Abs encr quas-plein .....	45
Absorb. encre plein .....	45
Bourrage pap .....	46
Capot ouvert .....	46
Détection impos. .....	47
Données mém. .....	47
Format pap incor .....	47
Impr. mono uniq. .....	48
Impress. imposs. .....	49
Initial. Imposs. .....	49
Mémoire saturée .....	49
Nettoy. Imposs. .....	49
Niveau encre bas .....	49
Numér. Imposs. .....	49
Pas de cartouche .....	49
Vérif. document .....	50
Vérifier papier .....	51

Mode, passage	
COPIE .....	6
PHOTO .....	6
SCAN .....	6

## N

---

Nettoyage	
scanner .....	40
tête d'impression .....	41
Numérisation	
Consultez le Guide utilisateur - Logiciel.	
Numéro de série	
comment trouver .....	Voir à l'intérieur de la première page de couverture

## P

---

PaperPort™ 12SE avec OCR	
Consultez le Guide utilisateur - Logiciel.	
Consultez également la section Aide de l'application PaperPort™ 12SE.	
Papier .....	20, 83
chargement .....	11, 13
chargement d'enveloppes et de cartes postales .....	13
chargement de papier photo .....	15
format .....	19
format du document .....	24
type .....	19, 22
volume .....	23
zone imprimable .....	18
Paramètres favoris .....	8
enregistrement .....	8
modification .....	9
rappel .....	9
suppression .....	9
PhotoCapture Center™	
à partir d'un ordinateur	
Consultez le Guide utilisateur - Logiciel.	
caractéristiques techniques .....	85
Carte mémoire SD .....	29
Carte mémoire SDHC .....	29
Carte mémoire SDXC .....	29
Memory Stick PRO™ .....	29
Memory Stick™ .....	29
MultiMedia Card .....	29
Prévisualisation des photos .....	32
Réglages d'impression .....	32
Scan > Média	
modification du nom de fichier .....	33

Presto! PageManager	
Consultez le Guide utilisateur - Logiciel.	
Consultez également la section Aide de l'application Presto! PageManager.	
Programmation de votre appareil .....	65

## R

---

Réseau	
Impression	
Consultez le Guide utilisateur - Réseau.	
Numérisation	
Consultez le Guide utilisateur - Logiciel.	
Réseau sans fil	
Consultez le Guide d'installation rapide et le Guide utilisateur - Réseau.	
Résolution	
copie .....	84
impression .....	88
numérisation .....	87

## T

---

Texte, saisie .....	79
Transparents .....	20, 21, 23, 83

## V

---

Volume, réglage	
bip sonore .....	10
Vue d'ensemble du panneau de commande .....	5

## W

---

Windows®	
Consultez le Guide utilisateur - Logiciel.	

## Z

---

Zone non numérisable .....	26
----------------------------	----

**brother**®

**Visitez notre site Web  
<http://www.brother.com/>**

Ces appareils sont homologués pour une utilisation dans le pays d'achat uniquement. Les filiales locales de Brother ou leurs revendeurs ne prendront en charge que les appareils achetés dans leur propre pays.