

PULSE

PULSE 1000 avec pied · PULSE 1000
PULSE 2000 avec chariot · PULSE 2000

MODE D'EMPLOI



TÉLÉPHONE



APPLICATION iGRILL



E-MAIL



weber.com

INSCRIVEZ-VOUS AUJOURD'HUI. Nous sommes heureux de vous savoir à bord pour notre voyage vers l'excellence du barbecue. Téléchargez l'application gratuite WEBER iGRILL, enregistrez votre barbecue et bénéficiez d'un accès à des informations intéressantes et amusantes de WEBER, comme des notifications de trucs et astuces, et des conseils pour enrichir votre expérience barbecue.



59530

100118
fr - French



DES GRILLADES PARFAITES À CHAQUE FOIS

- Le thermomètre intégré et connecté à l'application iGRILL vous permet de surveiller vos aliments ainsi que la température à l'intérieur de votre barbecue, et ce depuis votre appareil connecté.
- La température de votre barbecue s'affiche instantanément sur l'écran numérique à LED.
- Pour des grillades parfaites, l'application iGRILL vous permet de surveiller simultanément plusieurs sondes pour viande, et de paramétrer vos propres recettes ou opter pour une présélection.



1

TÉLÉCHARGEZ L'APPLICATION GRATUITE



2

INSÉREZ LA SONDE



3

CONFIGUREZ ET SURVEILLEZ



4

DES RÉSULTATS PARFAITS

Informations importantes de sécurité

Des indications **DANGER**, **AVERTISSEMENT** et **MISE EN GARDE** sont présentes à travers ce Mode d'emploi pour mettre en valeur des informations cruciales. Lisez-les et appliquez-les pour contribuer à votre sécurité et éviter tout dégât matériel. Ces indications sont définies comme suit :

⚠ **DANGER** : Indique une situation dangereuse qui, si elle n'est pas évitée, **causera la mort ou des blessures graves**.

⚠ **AVERTISSEMENT** : Indique une situation dangereuse qui, si elle n'est pas évitée, **pourrait causer la mort ou des blessures graves**.

⚠ **MISE EN GARDE** : Indique une situation dangereuse qui, si elle n'est pas évitée, **pourrait causer des blessures mineures ou moyennes**.

Bonjour !

Nous sommes heureux de vous savoir à bord pour notre voyage vers le bonheur de plein air. Veuillez prendre le temps de lire attentivement ce Mode d'emploi pour garantir un démarrage rapide et facile. Comme nous voulons être à vos côtés pendant toute la durée de vie de votre barbecue, prenez quelques minutes pour l'enregistrer. Nous vous promettons de ne jamais vendre vos informations ou de vous inonder de courriels inutiles. En revanche, nous nous engageons à vous accompagner à chaque étape. Lors de votre enregistrement, en demandant votre identifiant WEBER, vous obtiendrez l'accès à des contenus exclusifs, rien que pour vous et votre barbecue.

Alors n'attendez plus : inscrivez-vous en ligne, par téléphone ou par tout autre moyen pour rester en contact.

Merci d'avoir choisi WEBER. Nous sommes heureux de vous savoir parmi nous.

Conservez ce Mode d'emploi pour des besoins futurs, lisez-le attentivement et, si vous avez des questions, contactez-nous sans plus attendre ; nos coordonnées sont reprises à l'arrière de ce livret.

Installation et assemblage

- ⚠ **AVERTISSEMENT** : Ce barbecue n'est pas fait pour être installé sur des véhicules de loisirs ou bateaux.
- ⚠ **AVERTISSEMENT** : N'installez pas ce modèle de barbecue dans une construction encastrée ou coulissante.
- ⚠ **AVERTISSEMENT** : N'utilisez pas ce barbecue si toutes les pièces ne sont pas en place et s'il n'a pas été monté correctement, en suivant les instructions d'assemblage.
- ⚠ **MISE EN GARDE** : Afin de minimiser le risque de dégâts matériels et/ou de blessures, n'utilisez pas de rallonge non conforme aux critères listés dans ce manuel.
- S'il vous faut utiliser une rallonge, branchez-la sur une prise mise à la terre. Utilisez uniquement un câble de calibre 14 muni d'une prise de terre, conçu pour l'alimentation d'appareils extérieurs. La longueur maximale de la rallonge est de 4 m. Assurez-vous que la rallonge soit la plus courte possible. Contrôlez la rallonge avant toute utilisation et remplacez-la si elle est endommagée.
- Positionnez la rallonge de sorte à éviter tout risque de chute.
- Conservez les branchements au sec.
- Respectez la législation locale lorsque vous utilisez cet appareil.

Fonctionnement

- ⚠ **DANGER** : Utilisez le barbecue uniquement en extérieur, dans un espace bien ventilé. Ne l'utilisez pas dans un garage, bâtiment, passage couvert, une tente ou tout autre espace clos, ni sous une construction aérienne inflammable.
- ⚠ **DANGER** : N'utilisez ni charbon, ni briquettes, ni combustible liquide, ni pierre de lave sur le barbecue.
- ⚠ **AVERTISSEMENT** : Utilisez ce barbecue uniquement comme l'indique ce manuel. Toute mauvaise utilisation comporte un risque d'incendie, d'électrocution ou de blessure.
- ⚠ **AVERTISSEMENT** : Branchez toujours cet appareil à une prise mise à la terre. N'utilisez pas d'adaptateur de prise.
- ⚠ **AVERTISSEMENT** : Cet appareil doit être alimenté via un dispositif différentiel résiduel (DDR) à courant de fonctionnement résiduel nominal inférieur à 30 mA.
- ⚠ **AVERTISSEMENT** : N'utilisez pas l'unité si la prise murale est endommagée.
- ⚠ **AVERTISSEMENT** : Débranchez toujours l'appareil en tirant sur la fiche. Ne tirez pas sur le câble.
- ⚠ **AVERTISSEMENT** : N'utilisez pas le barbecue dans un rayon de 3 m de toute masse d'eau, comme une piscine ou un étang.
- ⚠ **AVERTISSEMENT** : N'utilisez pas le barbecue dans un rayon de 60 cm de matériaux combustibles. Ceci s'applique au haut, au bas, à l'arrière et aux côtés du barbecue.
- ⚠ **AVERTISSEMENT** : Maintenez toute vapeur et tout liquide inflammables, comme l'essence ou l'alcool, et tout matériau inflammable/combustible à l'écart de l'espace de cuisson.
- ⚠ **AVERTISSEMENT** : En cas de flambée, fermez le couvercle, éteignez et débranchez le barbecue, puis laissez le couvercle fermé jusqu'à l'extinction du feu. N'utilisez pas de liquide pour éteindre les flammes.
- ⚠ **AVERTISSEMENT** : Des parties accessibles peuvent être très chaudes. Éloignez les jeunes enfants et les animaux de compagnie.
- ⚠ **AVERTISSEMENT** : Les enfants doivent être surveillés pour s'assurer qu'il ne jouent pas avec l'appareil.
- ⚠ **AVERTISSEMENT** : L'utilisation d'alcool, de médicaments sur ordonnance ou non, ou de drogues peut nuire à la capacité de l'utilisateur à assembler, déplacer, stocker ou utiliser correctement et prudemment le barbecue.
- ⚠ **AVERTISSEMENT** : Ne laissez pas le barbecue sans surveillance pendant le préchauffage ou le fonctionnement. Utilisez le barbecue avec prudence. L'intégralité de la cuve devient chaude pendant l'utilisation.

- ⚠ **AVERTISSEMENT** : Ne déplacez pas l'appareil pendant l'utilisation.
- ⚠ **AVERTISSEMENT** : Gardez tout câble d'alimentation électrique à l'écart de toute surface chauffée. Reportez-vous aux instructions de manipulation du câble.
- ⚠ **AVERTISSEMENT** : Installez le câble d'alimentation hors des zones de passage. Disposez-le de sorte à ce que personne ne puisse le tirer ou trébucher dessus.
- ⚠ **AVERTISSEMENT** : Ne faites pas tomber le régulateur de température (ou thermostat) et ne le soumettez pas à un choc violent : cela pourrait compromettre le fonctionnement et/ou la sécurité de l'unité. N'utilisez pas l'appareil s'il est tombé ou s'il présente un quelconque dysfonctionnement.
- ⚠ **AVERTISSEMENT** : Inspectez régulièrement le câble d'alimentation et la prise afin de détecter tout signe de détérioration. N'utilisez pas l'appareil si le câble ou la prise est endommagé(e).
- ⚠ **AVERTISSEMENT** : Pour éviter tout choc électrique, n'immergez pas le régulateur de température, le câble, la prise, les sondes ou le barbecue dans de l'eau ou tout autre liquide.
- ⚠ **AVERTISSEMENT** : Pour éviter tout choc électrique, ne vaporisez pas de liquide dans le barbecue.
- ⚠ **AVERTISSEMENT** : Utilisez le barbecue sur une surface plane et thermorésistante.
- ⚠ **AVERTISSEMENT** : Portez des maniques ou gants thermorésistants pour barbecue (conformes à la norme EN 407, Chaleur de contact niveau 2 ou supérieur) pour utiliser le barbecue.
- ⚠ **MISE EN GARDE** : Installez toujours le régulateur de température dans le barbecue avant de brancher le câble d'alimentation dans la prise.
- ⚠ **MISE EN GARDE** : Lorsque vous branchez cet appareil à une alimentation électrique, assurez-vous que la tension de l'alimentation corresponde à la tension nominale indiquée sur l'étiquette de l'appareil.
- ⚠ **MISE EN GARDE** : Ne dépassez pas la puissance de la prise électrique.
- ⚠ **MISE EN GARDE** : Ce barbecue est conçu pour un usage domestique extérieur uniquement. Ne l'utilisez pas en intérieur ou à des fins commerciales. Ne l'utilisez pas en guise de chauffage.
- ⚠ **MISE EN GARDE** : N'utilisez pas le barbecue dans un véhicule, ou l'espace de stockage ou de chargement d'un véhicule. Cela comprend, sans s'y limiter, les voitures, camions, breaks, camionnettes, 4x4, camping-cars/caravanes et bateaux.

Stockage et/ou non-utilisation

- ⚠ **MISE EN GARDE** : Laissez l'appareil refroidir avant de le déplacer, le nettoyer ou le ranger.
- ⚠ **MISE EN GARDE** : Retirez le régulateur de température du barbecue et stockez-le en intérieur lorsque vous n'utilisez pas le barbecue.
- ⚠ **MISE EN GARDE** : Attendez que le barbecue refroidisse pour le couvrir.

Technologie iGRILL

- ⚠ **AVERTISSEMENT** : Risque de blessure ! Les sondes sont très pointues. Manipulez les sondes avec prudence.
- ⚠ **AVERTISSEMENT** : Risque de brûlure ! La manipulation des sondes de température sans protection des mains entraînera de graves brûlures. Ne touchez pas les indicateurs couleurs de sonde à main nue lorsque le barbecue fonctionne : ils ne présentent pas d'isolation thermique. Afin d'éviter les brûlures, veuillez porter des gants à isolation thermique lorsque vous utilisez ce barbecue.
- Consultez Weber.com/iGRILLsupport pour en savoir plus sur la compatibilité et les langues prises en charge par l'application WEBER iGRILL. Veuillez lire ce manuel, notamment les informations relatives à la sécurité, avant votre première utilisation de la technologie iGRILL, et utiliser l'appareil conformément aux instructions qu'il comprend.

TABLE DES MATIÈRES

| | |
|-----------|---|
| 2 | Bienvenue chez WEBER Informations importantes de sécurité |
| 4 | La promesse WEBER Garantie Volontaire WEBER |
| 5 | Assemblage Liste des pièces |
| 6 | Caractéristiques du produit Caractéristiques du PULSE 1000 Caractéristiques du PULSE 2000 Description des fonctionnalités |
| 8 | Fonctionnement Démarrage Entretien iGRILL Entretien entre deux repas |
| 11 | Conseils et astuces Configuration pour la cuisson directe Configuration pour la cuisson indirecte Cuisson à double zone À faire et à ne pas faire avec votre barbecue Déclaration de conformité CE |
| 13 | Entretien du produit Nettoyage en profondeur et maintenance |
| 14 | Dépannage |
| 15 | Pièces de remplacement |

- Usage prévu : Cet appareil est conçu uniquement pour des grillades en extérieur ; les utilisateurs doivent respecter toutes les indications de sécurité et d'utilisation présentes dans ce Mode d'emploi. Toute autre utilisation pourrait entraîner des dommages. Le fabricant et le revendeur ne sauraient être tenus responsables de blessures/dommages causés par une utilisation inadéquate.
- N.B. : L'appareil ne convient pas aux enfants ou aux personnes disposant de capacités physiques, sensorielles ou mentales réduites.

Cet appareil est conçu pour 220 V-240 V – 50/60 Hz

Puissance de sortie (W) :
PULSE 1000 = 1 800 W
PULSE 2000 = 2 200 W

Plage de fréquences de l'iGRILL (MHz) :
2 402,0-2 480,0 MHz

ASSUREZ-VOUS DE TOUJOURS DISPOSER DE LA DERNIÈRE VERSION

Vous trouverez la dernière version de ce Mode d'emploi en ligne.

La promesse WEBER (Garantie Volontaire de 5 ans, EMEA)

Chez WEBER, nous sommes fiers de deux choses : l'excellente durée de vie de nos barbecues et notre service client exceptionnel pendant tout ce temps.

Merci d'avoir acheté un produit WEBER. Weber-Stephen Products LLC, 1415 S. Roselle Road, Palatine, Illinois 60067, États-Unis d'Amérique, et ses unités commerciales dans le monde (cf. liste à la fin de ce Mode d'emploi) (« WEBER ») sont fières de vous fournir un produit sûr, résistant et fiable.

Voici la Garantie Volontaire WEBER, qui vous est offerte. Elle contient les informations dont vous aurez besoin pour faire réparer ou remplacer votre produit WEBER dans le cas improbable d'une panne ou d'un défaut.

En vertu de la législation applicable, le Propriétaire a plusieurs droits dans le cas où le produit est défectueux. Ces derniers peuvent inclure des services supplémentaires ou un remplacement, une remise sur le prix d'achat et une compensation. Dans certains pays de l'Union européenne par exemple, c'est une garantie légale de deux ans à compter de la date de remise du produit. Ces droits légaux et d'autres ne sont pas impactés par cette disposition de Garantie Volontaire. Au contraire, cette Garantie Volontaire confère des droits supplémentaires au Propriétaire, indépendamment des dispositions légales.

Garantie Volontaire WEBER

WEBER garantit à l'Acheteur du produit WEBER (ou, dans le cas d'un cadeau ou d'une situation promotionnelle, à la personne pour laquelle il a été acheté comme cadeau ou article promotionnel) (le « Propriétaire ») que le produit WEBER ne comporte pas de défaut de matériau ou de fabrication pour les cinq (5) ans à compter de la date d'achat, s'il est monté et utilisé conformément au Mode d'emploi ci-joint. (N.B. : si vous perdez ou égarez votre Mode d'emploi WEBER, vous pouvez en trouver un sur www.weber.com). La garantie s'applique en Europe, au Moyen-Orient et en Afrique (EMEA). WEBER accepte de réparer ou remplacer toute pièce présentant un défaut de matériau ou de fabrication ; les limites, clauses de non-responsabilité et exclusions mentionnées ci-dessous s'appliquent. **DANS LA MESURE AUTORISÉE PAR LA LÉGISLATION, CETTE GARANTIE N'EST FOURNIE QU'À L'ACHETEUR ORIGINAL ET N'EST PAS TRANSFÉRABLE AUX PROPRIÉTAIRES SUIVANTS, SAUF DANS LE CAS D'UN CADEAU OU ARTICLE PROMOTIONNEL, COMME EXPLIQUÉ PLUS HAUT.**

WEBER prend soin de ses produits et est heureuse de vous fournir la Garantie Volontaire décrite pour les défauts matériels dans le barbecue ou ses composants pertinents, exception faite de l'usure normale.

- L'« usure normale » comprend les détériorations cosmétiques ou insignifiantes qui peuvent apparaître avec le temps, comme la rouille superficielle, les bosses et autres éraflures, etc.

WEBER honorera toutefois cette Garantie Volontaire pour le barbecue ou ses composants pertinents si les dommages ou dysfonctionnements sont causés par un défaut matériel.

- Les « défauts matériels » comprennent la perforation par rouille ou brûlure de certaines pièces, ou tout autre dommage ou panne empêchant une utilisation correcte/sûre de votre barbecue.

Responsabilités du Propriétaire au titre de cette Garantie Volontaire/Exclusions de garantie

Pour assurer une couverture de garantie sans accroc, il est important (mais pas obligatoire) d'enregistrer votre produit WEBER en ligne sur www.weber.com. Veuillez également conserver votre ticket de caisse/facture puisqu'une preuve d'achat est requise pour la couverture de garantie. Avant de pouvoir traiter votre réclamation au titre de cette Garantie, WEBER exigera également des photos de tout défaut prétendu, ainsi que le numéro de série de votre barbecue. L'enregistrement de votre produit WEBER confirme votre couverture de garantie et instaure un lien direct entre vous et WEBER au cas où nous devrions vous contacter.

La Garantie Volontaire ci-dessus ne s'applique que si le Propriétaire prend soin raisonnablement du produit WEBER en suivant les instructions de montage, d'utilisation et d'entretien préventif reprises dans le Mode d'emploi ci-joint, à moins que le Propriétaire puisse prouver que le défaut matériel ou la panne est indépendant(e) du non-respect des obligations susmentionnées. Si vous vivez dans une zone côtière ou que votre produit est installé près d'un bassin, l'entretien inclut le nettoyage et rinçage réguliers des surfaces extérieures, comme expliqué dans le Mode d'emploi ci-joint.

Cette Garantie Volontaire devient caduque si des dégâts, détériorations, décolorations et/ou de la rouille dont WEBER n'est pas responsable est/ont causé(s) par :

- Un abus, une mauvaise utilisation, une modification, un usage impropre, du vandalisme, une négligence, un assemblage ou une installation incorrect(e) ou la non-réalisation correcte d'un entretien normal de routine ;
- Des insectes (comme des araignées) et rongeurs (comme des écureuils), comprenant, sans s'y limiter, des dégâts sur les flexibles de gaz ;
- L'exposition à l'air salin et/ou à des sources de chlore comme des piscines et jacuzzi/spas ;
- Des conditions météorologiques extrêmes comme la grêle, les ouragans, séismes, tsunamis ou raz-de-marée, tornades ou orages violents ;
- Des pluies acides ou autres facteurs environnementaux.

En cas d'utilisation et/ou de montage sur votre produit WEBER de pièces non authentiques, WEBER annulera cette Garantie Volontaire et aucun dommage en résultant ne sera couvert par celle-ci. Toute conversion d'un barbecue non autorisée par WEBER et non effectuée par un technicien autorisé par WEBER annulera cette Garantie Volontaire.

Traitement de garantie

Si vous estimez qu'une pièce défectueuse est couverte par cette Garantie Volontaire, veuillez contacter votre vendeur. Si nécessaire, vous pouvez également contacter le Service client WEBER à l'aide des coordonnées reprises sur notre site Internet (www.weber.com). Après enquête, WEBER réparera ou remplacera (à sa discrétion) toute pièce défectueuse couverte par cette Garantie Volontaire. Si la réparation ou le remplacement sont impossibles, WEBER peut choisir (à sa discrétion) de remplacer le barbecue en question par un nouveau, de valeur égale ou supérieure. WEBER peut vous demander de lui envoyer des pièces pour motif d'inspection, fret prépayé par le Propriétaire. Si le défaut est couvert par la Garantie, les frais d'expédition seront remboursés au Propriétaire.

Lorsque vous contactez votre vendeur, gardez les informations suivantes à disposition :

- Preuve d'achat ;
- Photos du défaut prétendu ;
- Numéro de série du produit.

Clauses de non-responsabilité

OUTRE LA GARANTIE ET LES CLAUSES DE NON-RESPONSABILITÉ DÉCRITES DANS CETTE DÉCLARATION DE GARANTIE VOLONTAIRE, IL N'EXISTE EXPLICITEMENT AUCUNE AUTRE GARANTIE OU DÉCLARATION VOLONTAIRE DE RESPONSABILITÉ FIGURANT ICI ALLANT AU-DELÀ DE LA RESPONSABILITÉ LÉGALE APPLICABLE À WEBER. LA PRÉSENTE DÉCLARATION DE GARANTIE VOLONTAIRE NE LIMITE NI N'EXCLUT LES SITUATIONS OU REQUÊTES POUR LESQUELLES WEBER A UNE RESPONSABILITÉ OBLIGATOIRE EN VERTU DE LA LÉGISLATION.

AUCUNE GARANTIE NE S'APPLIQUERA APRÈS LA PÉRIODE DE CINQ (5) ANS DE CETTE GARANTIE VOLONTAIRE. AUCUNE AUTRE GARANTIE FOURNIE PAR UN TIERS, CONCESSIONNAIRE OU REVENDEUR Y COMPRIS, AU SUJET D'AUCUN PRODUIT (COMME UNE « EXTENSION DE GARANTIE »), N'ENGAGE WEBER. L'UNIQUE RECOURS DE CETTE GARANTIE VOLONTAIRE EST LA RÉPARATION OU LE REMPLACEMENT DE LA PIÈCE OU DU PRODUIT.

LE RECOUVREMENT AU TITRE DE CETTE GARANTIE VOLONTAIRE NE SERA EN AUCUN CAS SUPÉRIEUR AU PRIX D'ACHAT DU PRODUIT WEBER VENDU.

LES PIÈCES ET ACCESSOIRES REMPLACÉS EN VERTU DE CETTE GARANTIE VOLONTAIRE SONT GARANTIS UNIQUEMENT POUR LE RESTE DE LA DURÉE DE GARANTIE VOLONTAIRE ORIGINELLE SUSMENTIONNÉE DE CINQ (5) ANS.

CETTE LIMITATION NE S'APPLIQUE PAS EN CAS DE NÉGLIGENCE GRAVE OU INTENTIONNELLE NI EN CAS DE DÉCÈS, DE MALADIE OU DE BLESSURE PHYSIQUE, SAUF SI LA BLESSURE RÉSULTE D'UNE FAUTE DE WEBER, DE SES REPRÉSENTANTS LÉGAUX OU DE SES AGENTS.

CETTE GARANTIE VOLONTAIRE NE S'APPLIQUE QU'À UNE UTILISATION PRIVÉE ET NON AUX BARBECUES WEBER UTILISÉS DANS DES CONTEXTES COMMERCIAUX, COLLECTIFS OU À LOGEMENT MULTIPLE COMME LES RESTAURANTS, HÔTELS, COMPLEXES TOURISTIQUES OU BIENS LOCATIFS.

WEBER PEUT PARFOIS FAIRE ÉVOLUER LA CONCEPTION DE SES PRODUITS. AUCUN ÉLÉMENT DE CETTE GARANTIE VOLONTAIRE NE SAURAIT ÊTRE INTERPRÉTÉ COMME UNE OBLIGATION POUR WEBER D'INCORPORER CES MODIFICATIONS DE CONCEPTION DANS DES PRODUITS FABRIQUÉS AUPARAVANT ; CES MODIFICATIONS NE POURRONT NON PLUS ÊTRE INTERPRÉTÉES COMME UN AVEU QUE LES CONCEPTIONS PRÉCÉDENTES ÉTAIENT DÉFECTUEUSES.

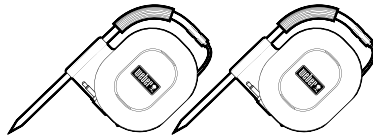
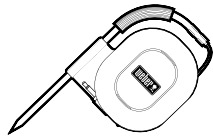
Consultez la liste internationale des unités commerciales située à la fin de ce Mode d'emploi pour obtenir des coordonnées supplémentaires.



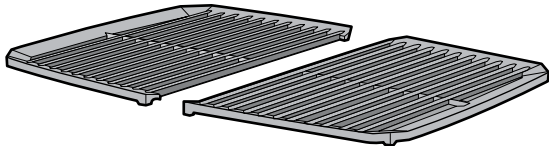
ENREGISTREMENT = GARANTIE

PULSE 1000

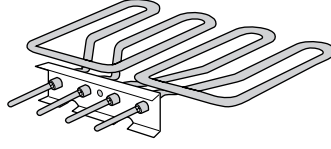
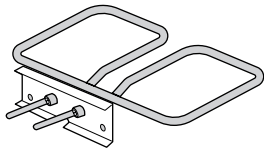
PULSE 2000



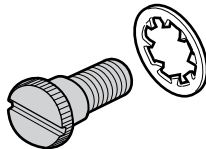
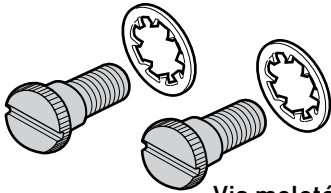
Sonde de nourriture et enrouleur de câble iGRILL



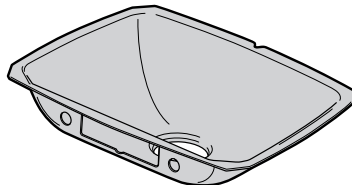
Grilles de cuisson en fonte émaillée



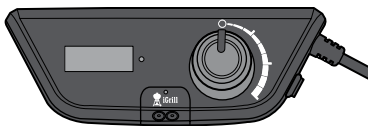
Assemblage de l'élément chauffant



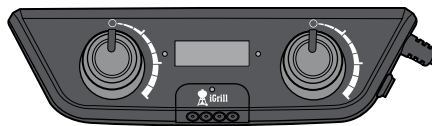
Vis moletées de l'élément chauffant



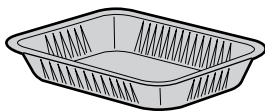
Revêtement de cuve amovible



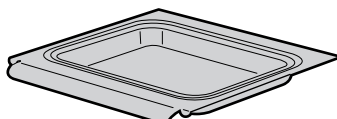
PULSE 1000
Régulateur de température



PULSE 2000
Régulateur de température



Barquette jetable



Bac de récupération coulissant

Assemblage

Ces instructions présentent les exigences minimales pour l'assemblage de votre barbecue électrique WEBER. Tout montage inadéquat peut s'avérer dangereux.

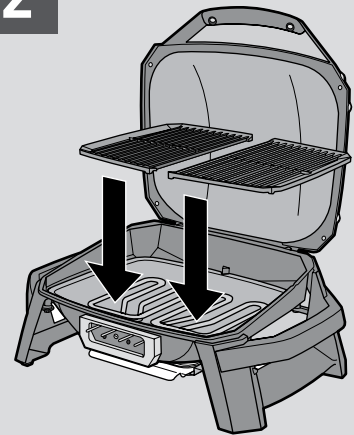
⚠ AVERTISSEMENT : Ne pas modifier l'appareil. Les modifications sont dangereuses et annuleront votre garantie.

- Tout élément scellé par le fabricant ne doit pas être ouvert ni modifié par l'utilisateur.
- Ne recouvrir aucun élément de papier d'aluminium. Cela pourrait avoir un impact néfaste sur les performances de votre barbecue.

1



2



3



Les barbecues illustrés dans ce Mode d'emploi peuvent légèrement différer du modèle acheté.

Caractéristiques PULSE 1000



Caractéristiques PULSE 2000



- A** Régulateur de température amovible
- B** Thermomètre numérique
- C** Témoin(s) lumineux de statut de température
- D** Témoin lumineux de statut Bluetooth®
- E** Couvercle haut
- F** Acheminement du câble
- G** Bouton d'alimentation on/off
- H** Système de gestion de la graisse
- I** Technologie iGRILL intégrée

Description des fonctionnalités

Régulateur de température amovible

Pour un rangement et un nettoyage facilités, le régulateur de température est conçu pour être facilement retiré de l'appareil. Stockez le régulateur en intérieur, dans la boîte fournie.

Thermomètre numérique

Un écran à LED fait office de thermomètre numérique et affiche la température du barbecue. Il garantit une lecture précise de la température de votre barbecue.

Témoins lumineux de statut

Le PULSE dispose de témoins lumineux rouges sur le régulateur de température afin que vous sachiez quand votre barbecue chauffe et quand il est prêt à cuire.

Le témoin bleu clignote lorsque le régulateur est prêt à être jumelé avec votre appareil compatible Bluetooth®, et passe en témoin fixe lorsque le barbecue est jumelé avec votre terminal.

Couvercle haut

Le couvercle du barbecue est suffisamment haut pour vous laisser l'espace de cuire des poulets ou rôtis entiers.

Acheminement du câble

Un cavalier intégré au pied droit du barbecue vous permet d'acheminer facilement le câble du régulateur de température à l'arrière de l'appareil.

Bouton d'alimentation on/off

Le bouton on/off est facile à utiliser. Lorsque le bouton est enfoncé, le régulateur de température est allumé ; lorsqu'il est sorti, le régulateur est éteint.

Système de gestion de la graisse

Le système de gestion de la graisse aide à retirer les sucs et est conçu pour réduire le risque de flambées. Les gouttes non évaporées sont acheminées vers la barquette située dans le bac de récupération sous la cuve.

Technologie iGRILL intégrée

Occupez-vous du barbecue et de vos invités en toute confiance à l'aide de la fonction iGRILL intégrée, dotée d'une sonde de viande qui vous permet de surveiller la température de vos aliments et de votre barbecue depuis l'autre côté du jardin ou la cuisine, grâce à la connexion Bluetooth® de votre appareil connecté.

Grâce à l'application, vous pouvez voir, en temps réel et sur votre appareil mobile, la température de vos aliments ainsi que celle du barbecue. Une fois l'application WEBER iGRILL téléchargée, plantez les sondes pour viande de votre barbecue dans les aliments. L'application offre en outre la possibilité de choisir entre les degrés Celsius et Fahrenheit sur le régulateur de température.

Composants amovibles pour un nettoyage facile

Pour faciliter leur nettoyage, les grilles de cuisson, le revêtement de cuve et la barquette sont amovibles. Le revêtement de cuve passe au lave-vaisselle.

Grilles de cuisson en fonte émaillée

Les grilles de cuisson en fonte émaillée retiennent la chaleur de manière uniforme afin de produire ces superbes marques de saisie qui sont notre objectif à tous. La qualité de rétention de chaleur de la fonte lui permet de réchauffer plus vite après que le couvercle a été ouvert.

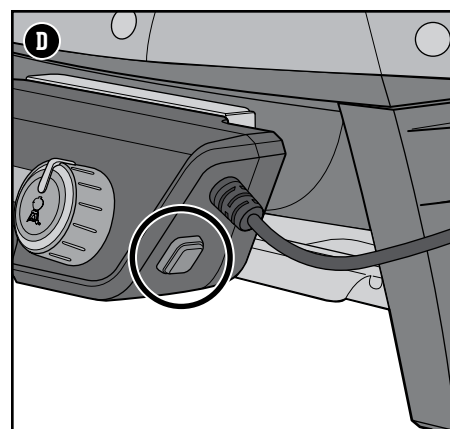
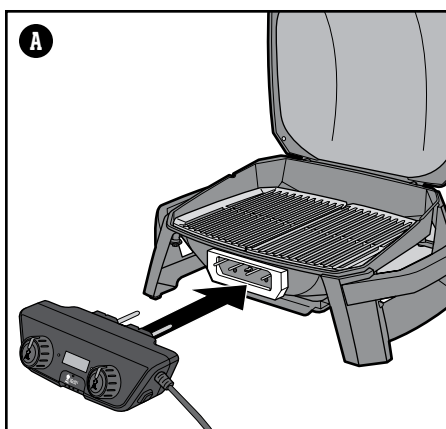
Cuisson à double zone (série 2000)

Faites cuire différents aliments en même temps, dans deux zones de température. Vous pouvez ainsi saisir un steak à forte chaleur d'un côté du barbecue, tandis que votre accompagnement cuit lentement, à feu doux, de l'autre.

Démarrage

Fixez le régulateur de température

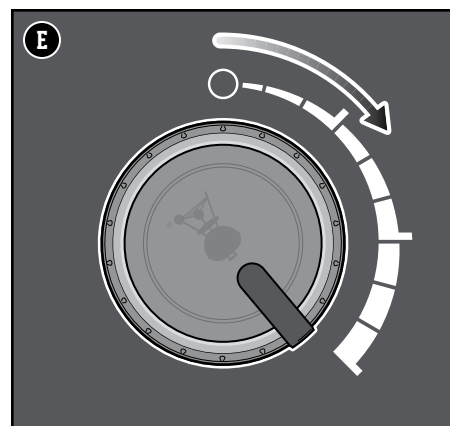
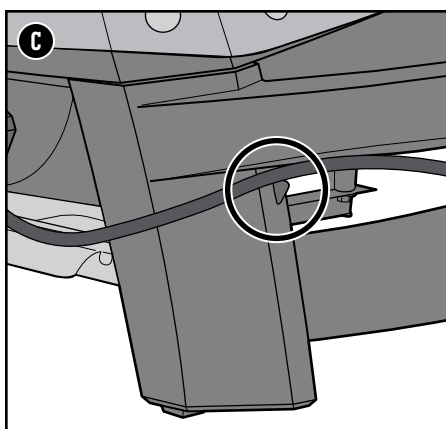
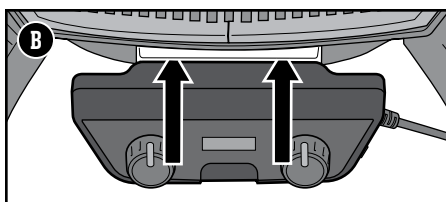
- 1) Branchez le régulateur de température sur le barbecue en l'enfonçant dans le support de montage (A). Ne forcez pas. Pour bien le fixer, assurez-vous que les broches de l'élément chauffant soient bien alignées avec le régulateur de température (B).
- 2) Acheminez le câble d'alimentation sous la poignée droite et fixez-le à l'aide du cavalier (C).
- 3) Assurez-vous que le bouton rouge d'alimentation situé sur la droite du régulateur de température soit en position éteinte.
- 4) Branchez le câble d'alimentation dans une prise mise à la terre.



Préchauffez le barbecue

Le préchauffage du barbecue est crucial pour la réussite de vos grillades. Il permet d'éviter que la nourriture n'adhère à la grille de cuisson et chauffe celle-ci suffisamment pour bien saisir les aliments. Il élimine également les résidus des grillades précédentes.

- 1) Enfoncez le bouton rouge d'alimentation situé sur la droite du régulateur de température pour allumer le barbecue (D).
- 2) Tournez le(s) bouton(s) de réglage de température dans le sens horaire, pour les mettre en position forte. L'écran numérique à LED affiche la température du barbecue.
- 3) Préchauffez le barbecue avec le(s) bouton(s) de réglage de température en position forte (E). Les témoins lumineux rouges clignotent pour indiquer que le barbecue préchauffe, tandis que la température affichée augmente. Une fois que la température choisie est atteinte, le régulateur de température émet un signal sonore. Les témoins lumineux arrêtent de clignoter et restent allumés. Lorsque la température atteint 260 °C, le barbecue est préchauffé. Cela prend environ 15 à 20 minutes, selon les conditions ambiantes.
- 4) Pour cuire à une température inférieure : préchauffez le barbecue comme indiqué ci-dessus. Puis tournez le bouton dans le sens antihoraire jusqu'à la température souhaitée. Commencez à cuire.



Consultez les guides de cuisson fournis par l'application iGRILL pour connaître les temps de cuisson indicatifs pour les pièces de viande listées (à ajuster en fonction des conditions).

Conditions ambiantes

Un climat froid ou une altitude élevée augmentent les temps de cuisson. Un vent soutenu fait baisser la température intérieure du barbecue. Disposez le barbecue de sorte que le vent souffle sur sa partie avant

Effectuez un premier allumage

Faites chauffer le barbecue au plus chaud, couvercle fermé, pendant au moins vingt minutes avant vos premières grillades.



⚠ AVERTISSEMENT : Portez des maniques ou gants thermorésistants pour barbecue (conformes à la norme EN 407, Chaleur de contact niveau 2 ou supérieur) pour utiliser le barbecue.

Utilisation de l'iGRILL

Votre barbecue est équipé de la technologie iGRILL, qui vous permet de voir les températures des sondes de barbecue et de nourrir votre appareil connecté au moyen de l'application. Suivez les instructions ci-dessous pour utiliser l'iGRILL intégré.

- 1) Téléchargez l'application WEBER iGRILL.
 - 2) Activez la fonctionnalité Bluetooth® sur votre appareil connecté dans « Paramètres ».
 - 3) Repérez les fiches à l'avant du régulateur de température. Branchez la sonde de nourriture dans une des fiches (F).
 - 4) Lorsque le barbecue est allumé, un témoin bleu situé à l'avant du régulateur de température clignote, indiquant que la fonction iGRILL est allumée et prête à être jumelée (G).
 - 5) Ouvrez l'application WEBER iGRILL sur votre appareil connecté. Jumelez votre appareil à l'aide des instructions de jumelage fournies par l'application.
 - 6) Vous êtes maintenant prêt(e) à utiliser votre iGRILL.
- N.B. : Consultez Weber.com/iGRILLSupport pour en savoir plus sur la compatibilité et les langues prises en charge par l'application WEBER iGRILL.

Utilisation de la sonde

Les indicateurs couleurs de sonde servent à l'identification de la/des sonde(s) dans l'application.

- Pour garantir la précision des mesures, insérez la sonde à une profondeur d'au moins 10 mm au centre de la pièce de viande (H). Pour la volaille, le mieux est de ficher la sonde dans la partie la plus épaisse de la cuisse ou du blanc, sans toucher les os. Pour les pièces de viande épaisses, insérez la sonde au milieu de la viande, depuis le dessus ou les côtés.

Afin d'assurer une utilisation sûre de votre sonde pour viande et pour éviter de l'endommager :

- Évitez tout contact direct entre la sonde/ses câbles et la grille de cuisson.
- Acheminez les câbles de sonde iGRILL par le côté du barbecue pour vous assurer que le couvercle ferme bien (I).
- N'immergez pas la sonde ou ses câbles dans un liquide.
- La sonde ne passe pas au lave-vaisselle.

Remarque importante : Lorsque vous utilisez les sondes, assurez-vous de disposer le fil de sorte à ce qu'il ne soit pas exposé à des flammes ou à des températures supérieures à 380 °C. Évitez de soumettre les sondes à des températures inférieures à -30 °C. L'application n'indique pas les températures inférieures à -30 °C ou supérieures à 300 °C, qui interrompent la connexion des sondes.

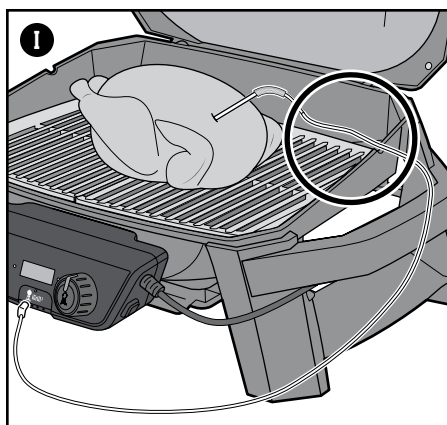
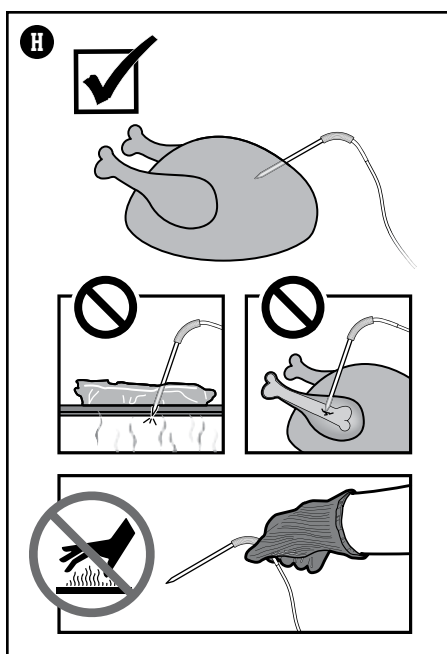
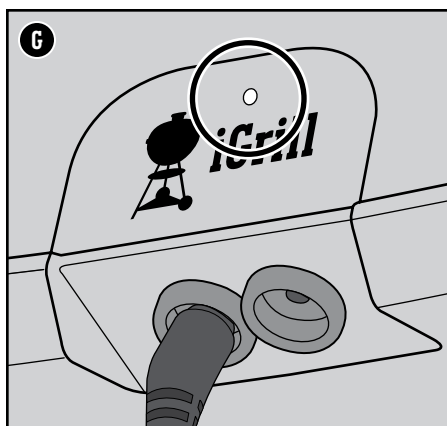
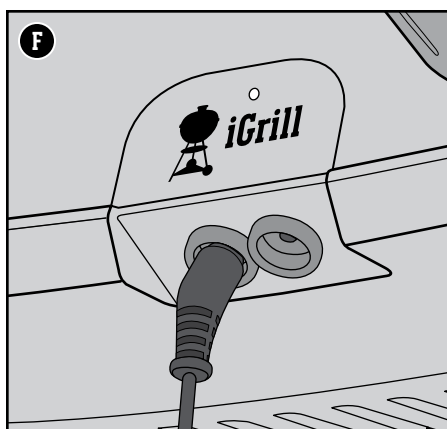
Refroidissement

Lorsque vos grillades sont terminées, mettez le(s) bouton(s) de réglage de température en position éteinte, débranchez le câble d'alimentation et laissez le régulateur de température refroidir. Retirez le régulateur de température et stockez-le en intérieur, dans la boîte de rangement.

⚠ AVERTISSEMENT : Risque de blessure !
Les sondes sont très pointues. Manipulez les sondes avec prudence.

⚠ AVERTISSEMENT : Risque de brûlure ! La manipulation des sondes de température sans protection des mains entraînera de graves brûlures. Ne touchez pas les indicateurs couleurs de sonde à main nue lorsque le barbecue fonctionne : ils ne présentent pas d'isolation thermique. **AVERTISSEMENT :** Portez des maniques ou gants thermorésistants pour barbecue (conformes à la norme EN 407, Chaleur de contact niveau 2 ou supérieur) pour utiliser le barbecue.

⚠ MISE EN GARDE : Retirez le régulateur de température du barbecue et stockez-le en intérieur lorsque vous n'utilisez pas le barbecue.



Entretien iGRILL

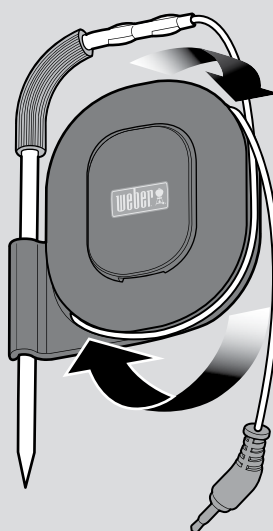
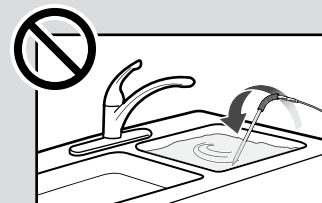
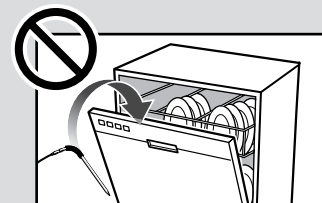
Entretien de la sonde iGRILL

Nettoyez la sonde avant la première utilisation. Les sondes doivent être nettoyées au moyen d'un chiffon ou d'une lingette humide.

Les sondes ne passent pas au lave-vaisselle. Les sondes ne sont pas étanches et l'exposition à l'eau peut provoquer des dommages. Ne plongez jamais vos sondes dans l'eau. Évitez que les fils des sondes ou que le branchement des fils sur la sonde ne soient mouillés.

Enrouleur de sonde

Enroulez soigneusement le câble de sonde lorsque vous ne l'utilisez pas. Stockez la sonde dans la boîte de rangement avec le régulateur de température.



Entretien entre deux repas

Veillez à sa propreté

Les résidus de saleté et de graisse peuvent réduire les performances du barbecue. Des facteurs tels que l'altitude, le vent et la température extérieure peuvent avoir un impact sur le temps de cuisson.

Vérifiez la présence de graisse

Votre barbecue contient un système de gestion de la graisse qui écarte la graisse des aliments et la dirige vers un contenant jetable. Pendant la cuisson, la graisse est envoyée dans une barquette jetable qui recouvre le bac de récupération couissant. Ce système doit être nettoyé à chaque fois que vous utilisez le barbecue pour éviter les flambées.

- 1) Vérifiez que le barbecue est éteint et froid.
- 2) Débranchez et retirez le régulateur de température en tirant doucement de chaque côté jusqu'à ce qu'il se détache du support de montage (A).
- 3) Retirez le bac de récupération couissant en le tirant vers l'avant (B).
- 4) Vérifiez qu'il n'y a pas de graisse dans la barquette jetable qui recouvre le bac de récupération couissant. Jetez la barquette jetable quand nécessaire et remplacez-la par une nouvelle.
- 5) Réinstallez tous les éléments.

Nettoyez la grille de cuisson

Après le préchauffage, tous les résidus alimentaires ou déchets d'une utilisation antérieure seront faciles à retirer. Des grilles de cuisson propres éviteront aussi que votre nourriture n'adhère.

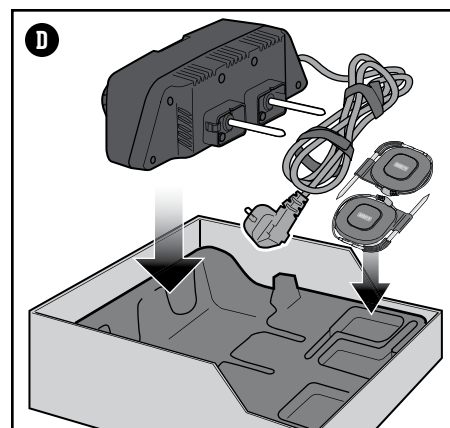
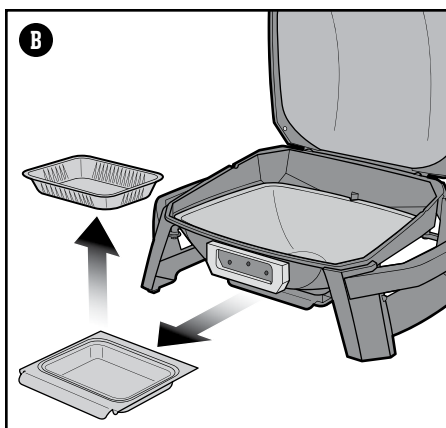
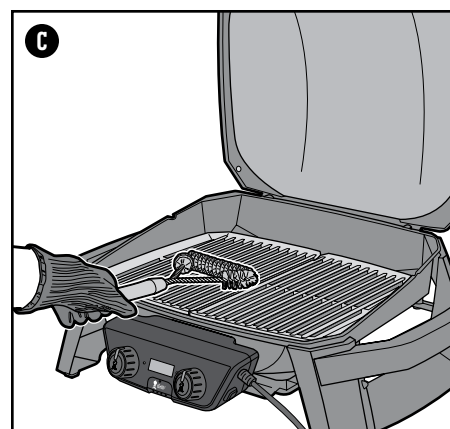
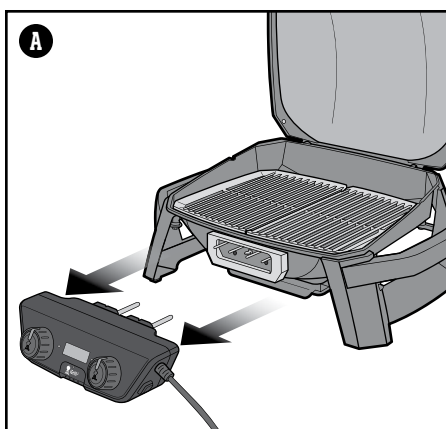
- 1) Brossez les grilles de cuisson avec une brosse pour grille de cuisson à poils en acier inoxydable immédiatement après le préchauffage (C).

Nettoyage du régulateur de température

Essayez le régulateur de température à l'aide d'un chiffon en microfibre imbibé d'eau. N'utilisez ni nettoyant, ni brosse : cela rayerait la surface. N'utilisez jamais de nettoyant pour vitre sur le plastique : cela endommagerait la surface.

Rangement du régulateur de température

Laissez refroidir le régulateur de température et les sondes avant de les essuyer. Rangez le régulateur de température et les sondes iGRILL en intérieur, dans la boîte de rangement fournie (D).



⚠ **AVERTISSEMENT** : Le barbecue doit être nettoyé soigneusement et régulièrement.

⚠ **AVERTISSEMENT** : afin de prévenir toute surchauffe, ne pas déposer sur cet appareil un matériau solide ou flexible tel qu'une plaque en aluminium, du papier aluminium ou des plaques fabriquées dans un autre matériau résistant à la chaleur dont la taille est supérieure à 34 x 24 cm (PULSE 1000) et 40 x 28 cm (PULSE 2000). Ce type d'objet doit être positionné au centre du barbecue afin de permettre une ventilation suffisante. Le fait de poser de plus grands objets ou matériaux de ce type sur la grille peut compromettre la sécurité du produit et conduire à des dégâts importants.

⚠ **AVERTISSEMENT** : Ne recouvrez pas de papier d'aluminium le bac de récupération couissant ou toute autre partie du barbecue.

⚠ **AVERTISSEMENT** : Procédez avec prudence lorsque vous retirez le bac de récupération et éliminez la graisse chaude.

⚠ **AVERTISSEMENT** : Avant chaque utilisation, vérifiez qu'il n'y a pas d'amas de graisse dans le bac de récupération couissant. Retirez tout excédent de graisse pour éviter tout feu de graisse.

⚠ **AVERTISSEMENT** : Vérifiez régulièrement que vos brosses pour grille de cuisson ne présentent pas de poils volants ou d'usure excessive. Changez de brosse si vous trouvez des poils sur les grilles de cuisson ou la brosse. WEBER recommande d'acheter une nouvelle brosse pour grille de cuisson à poils en acier inoxydable chaque année, au début du printemps.

⚠ **AVERTISSEMENT** : En cas de flambée, fermez le couvercle, éteignez et débranchez le barbecue, puis laissez le couvercle fermé jusqu'à l'extinction du feu. N'utilisez pas de liquide pour éteindre les flammes.

⚠ **MISE EN GARDE** : Retirez le régulateur de température du barbecue et stockez-le en intérieur lorsque vous n'utilisez pas le barbecue.



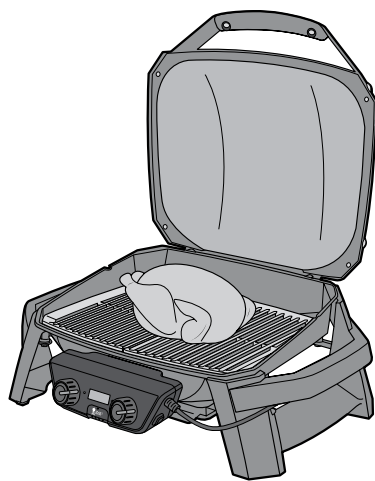


Configuration pour cuisson directe

PULSE 1000 et 2000

Tournez le(s) bouton(s) de réglage en position forte et préchauffez le barbecue à 260 °C. Nettoyez les grilles de cuisson avec une brosse pour grille de cuisson à poils en acier inoxydable.

Ajustez la température comme l'indique votre recette. Placez les aliments sur les grilles de cuisson et refermez le couvercle du barbecue. Retournez vos grillades une fois seulement lors de la cuisson. Ouvrez le couvercle uniquement pour retourner vos aliments ou vérifier la cuisson à la fin du temps de cuisson recommandé.



Configuration pour cuisson indirecte

PULSE 1000 et 2000

Tournez le(s) bouton(s) de réglage en position forte et préchauffez le barbecue à 260 °C. Nettoyez les grilles de cuisson avec une brosse pour grille de cuisson à poils en acier inoxydable.

Diminuez la température en mettant le(s) bouton(s) de réglage en position moyenne.

Placez les grosses pièces, comme les poulets ou rôtis, à l'horizontale, au centre du barbecue.



Cuisson à double zone

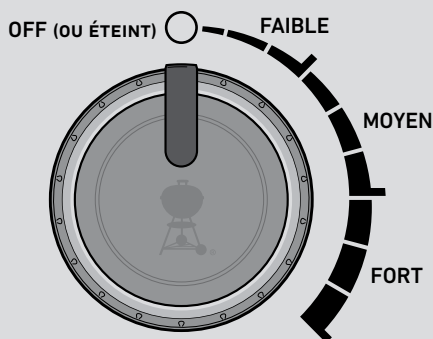
PULSE 2000

Tournez les boutons de réglage en position forte et préchauffez le barbecue à 260 °C.

Ajustez la chaleur de chaque bouton de réglage sur la température souhaitée pour chaque zone. Nettoyez les grilles de cuisson avec une brosse pour grille de cuisson à poils en acier inoxydable.

Si vous cuisez une pièce plus longtemps que l'autre, il est recommandé d'ajuster les deux boutons de réglage sur la température souhaitée pour celle qui doit cuire plus longtemps, et de la placer sur la gauche du barbecue. Dix minutes avant d'ajouter la seconde pièce, ajustez la chaleur du bouton de réglage de droite à la température souhaitée et laissez le temps à cette zone de chauffer ou refroidir. Tenez compte du fait que le régulateur de température affiche la température moyenne à l'intérieur du barbecue, et non celle des zones individuellement.

Retournez vos grillades une fois seulement lors de la cuisson. Ouvrez le couvercle uniquement pour retourner vos aliments ou vérifier la cuisson à la fin du temps de cuisson recommandé.



Plage de température du barbecue PULSE :

FAIBLE (entre 90 et 150 °C)

MOYENNE (entre 175 et 230 °C)

FORTE (entre 260 et 315 °C)



Utilisation de l'iGRILL

Branchez la fiche de la sonde dans le port iGRILL situé à l'avant du barbecue et insérez la sonde dans l'aliment. Acheminez le câble de sonde par les côtés du barbecue. Assurez-vous que la sonde ne touche ni os ni grille de cuisson lorsque vous l'insérez dans la viande. Ouvrez l'application WEBER iGRILL sur votre appareil compatible Bluetooth® afin de paramétrer des alarmes et de pouvoir surveiller la température à distance. Consultez les instructions iGRILL dans la section Fonctionnement de ce manuel.

À faire et à ne pas faire avec votre barbecue

Préchauffez votre barbecue à chaque fois.

Si les grilles de cuisson ne sont pas suffisamment chaudes, la nourriture y adhèrera et vous n'aurez sans doute aucune chance de la saisir correctement ou d'obtenir ces magnifiques marques de saisie. Même si une recette nécessite une chaleur moyenne voire faible, préchauffez toujours d'abord le barbecue au plus fort.

Ne cuisez pas sur des grilles sales.

Il n'est jamais une bonne idée de disposer des aliments sur les grilles de cuisson avant de les avoir nettoyées. Les « vestiges » d'autres repas agiront comme de la colle et adhéreront aux grilles de cuisson et aux aliments frais. Pour éviter que votre déjeuner ait le goût du dîner de la veille, assurez-vous de travailler sur une grille de cuisson propre. Une fois que les grilles sont chaudes, nettoyez la surface à l'aide d'une brosse pour grille de cuisson à poils en acier inoxydable.

Restez à côté du barbecue quand vous l'utilisez.

Avant d'allumer votre barbecue, assurez-vous que tout ce dont vous avez besoin est à portée de main. N'oubliez pas vos ustensiles essentiels, vos aliments déjà huilés et assaisonnés, vos glaçages et sauces et des plats propres pour la nourriture cuite. Un aller-retour hâtif entre la cuisine et le jardin gâchera votre plaisir et fera courir à vos aliments le risque de brûler. Les chefs cuisiniers appellent cette phase la « mise en place ». Nous appelons cela être présent.

Laissez-vous un peu de place.

Si vos grilles de cuisson sont trop pleines, votre flexibilité en sera restreinte. Laissez au moins un quart des grilles de cuisson vide et suffisamment d'espace entre chaque aliment pour pouvoir utiliser votre pince et manipuler la nourriture. Parfois, il vous faut prendre des décisions en une fraction de seconde et déplacer la nourriture d'une zone à une autre. Aussi, laissez-vous une marge de manœuvre.

Essayez de ne pas jeter un coup d'œil.

Le couvercle de votre barbecue ne sert pas seulement à le protéger de la pluie. Il empêche surtout que trop d'air n'entre et que trop de chaleur et de fumée ne sortent. Un couvercle fermé garantit des grilles de cuisson plus chaudes, un temps de cuisson plus court et un goût fumé plus fort. Utilisez l'application iGRILL pour surveiller aisément la chaleur de votre barbecue ainsi que la température à cœur de vos grillades, afin que vous n'ayez pas besoin d'ouvrir le barbecue avant de servir le plat. Alors mettez le couvercle !

Ne retournez les aliments qu'une fois.

Quoi de mieux qu'un steak saignant avec de belles marques de saisie et de nombreux morceaux caramélisés ? La clé pour atteindre ces résultats, c'est de ne pas déplacer les aliments. On a parfois tendance à retourner la nourriture avant qu'elle n'ait la couleur et la saveur souhaitée. Dans pratiquement tous les cas, il ne faut retourner les aliments qu'une fois. En les manipulant plus que cela, vous ouvrez probablement le couvercle trop souvent, ce qui a aussi des conséquences négatives. Alors prenez du recul et faites confiance à votre barbecue.

Déclaration de conformité CE

Nom de la marque : WEBER

Nom du modèle : PULSE 1000, PULSE 1000 avec pied, PULSE 2000, PULSE 2000 avec chariot

(Le suffixe de numéro de modèle a été précisé afin d'indiquer que le numéro de modèle peut être suivi de « XYZ », où « X » fait référence à des accessoires fournis avec le produit ou à la couleur, « Y » fait référence à des accessoires fournis avec le produit ou à la couleur, et « Z » fait référence à la région de vente.)
Numéro de modèle : 81010053, 81010069, 81010074, 81010093, 81010094, 82010053, 82010069, 82010074, 82010093, 84010053, 84010069, 84010093, 85010053, 85010069, 85010074, 82010094, 84010074, 84010094, 85010093, 85010094, 81010079, 82010079, 84010079, 85010079

Description du produit : barbecue électrique pour extérieur équipé d'un iGRILL 3.

Nous, Weber-Stephen Products LLC, sis au 1415 S Roselle Road, Palatine IL, 60067, États-Unis d'Amérique, émettons cette déclaration de conformité en notre seule responsabilité.

Objet de la déclaration : barbecues WEBER PULSE 1000 et 2000, contenant également un émetteur, une sonde pour le PULSE 1000 et deux sondes pour le PULSE 2000

L'objet de la déclaration susmentionné est en conformité avec la législation de l'UE pertinente relative à l'harmonisation :

Les PULSE 1000 et PULSE 2000 sont produits conformément :

• À la directive LVD 2014/35/UE

• À la directive CEM 2014/30/UE

• Au règlement Contact alimentaire 1935/2004/CE

• À la directive 2012/19/UE relative aux déchets d'équipements électriques et électroniques (DEEE)

• À la directive 2011/65/UE relative à la limitation de l'utilisation de certaines substances dangereuses dans les EEE (LdSD 2)

• Au règlement 1907/2006 concernant l'enregistrement, l'évaluation et l'autorisation des substances chimiques, ainsi que les restrictions applicables à ces substances (REACH)

• À la résolution du Conseil de l'Europe CM/Res (2013)9 relative aux métaux et alliages constitutifs des matériaux ou objets destinés à entrer en contact avec des denrées alimentaires

ainsi qu'aux réglementations suivantes :

Sécurité/santé :

EN 60335-2-78:2003 + A1:2008

EN 60335-1:2012 + A11:2014

EN 62233: 2008

CEM :

EN 55014-1:2006 + A1:2009 + A2:2011

EN 55014-2:1997 + A1:2001 + A2:2008

EN 61000-3-2: 2014

EN 61000-3-3: 2013

ainsi qu'aux réglementations suivantes :

Directive 2014/53/UE équipements radioélectriques (RED) :

Sécurité/santé :

EN 60950-1:2006 + A11:2009 + A1:2010 + A12:2011 + A2:2013

EN 62479:2010

CEM :

EN 301 489-17 V2.2.1:2012-09

EN 301 489-1 V1.9.2:2011-09

EN 55014-1:2006 + A1:2009 + A2:2011

EN 55014-2:1997 + A1:2001 + A2:2008

Radio :

EN 300 328 V1.8.1:2012-06

Organisme notifié : Eurofins Product Service GmbH, Storkower Strasse 38c, D-15526 Reichenwalde b. Berlin, Allemagne ; **Téléphone :** +49-33631-888 000 ;

Numéro d'identification UE : 0681 ; a appliqué les normes susmentionnées correspondant à la directive RED et a délivré le certificat d'examen de type UE.

L'objet de cette déclaration fonctionne à l'aide d'un logiciel et d'une application de lien avec un appareil connecté, à laquelle le logiciel se connecte.

Le produit porte le marquage CE, qui lui a été apposé pour la première fois en 2017, et a reçu le certificat l'examen CE de type délivré par : **notifiée 02830, UL International Demko A/S, Borupvang 5A, DK-2750 Balleruo, Danemark**

Adresse du fabricant :

Nom de l'usine : Weber-Stephen Products LLC.

Adresse de l'usine : 1415 S. Roselle Road, Palatine IL, 60067,

États-Unis d'Amérique

Nous, Weber-Stephen Products LLC 1415 S. Roselle Road, Palatine IL, 60067, États-Unis d'Amérique, confirmons par la présente que l'adresse suivante est celle de notre filiale :

Weber-Stephen Deutschland GmbH, Rheinstrasse 194, D-55218 Ingelheim, Allemagne

UL International Demko A/S, Borupvang 5A, DK-2750 Balleruo, Danemark est responsable de la création du système d'assurance de la qualité.

Signé au nom de Weber-Stephen Products LLC

Palatine, IL, États-Unis d'Amérique le 10 juillet 2017

Ralph N. Ten Bruin

Ralph N. Ten Bruin

Directeur mondial Affaires réglementaires



Nettoyage en profondeur et maintenance

NETTOYAGE DE L'INTÉRIEUR DU BARBECUE

Avec le temps, les performances de votre barbecue peuvent faiblir s'il n'a pas été correctement entretenu. De faibles températures, une chaleur irrégulière et une adhérence des aliments sur les grilles de cuisson sont autant de signes que le nettoyage et la maintenance n'ont que trop tardé. Lorsque votre barbecue est éteint et froid, commencez en nettoyant l'intérieur, de haut en bas.

Nous recommandons un nettoyage minutieux toutes les cinq utilisations. Une utilisation répétée peut nécessiter de le nettoyer plus fréquemment.

Nettoyage du couvercle

Vous verrez peut-être parfois apparaître des écailles ressemblant à de la peinture à l'intérieur du couvercle. Pendant l'utilisation, des vapeurs de graisse et de fumée se transforment lentement en carbone et se déposent à l'intérieur du couvercle. Ces dépôts s'écailleront et seront très semblable à de la peinture. Ces dépôts ne sont pas nocifs mais les écailles pourraient tomber sur votre nourriture si vous ne nettoyez pas le couvercle régulièrement.

- 1) Utilisez un grattoir en plastique pour éliminer les graisses carbonisées à l'intérieur du couvercle (A).

Nettoyage de la cuve et de son revêtement

Vérifiez s'il y a des amas de graisse ou des résidus alimentaires dans la cuve. Des amas excessifs peuvent conduire à un incendie.

Il est recommandé d'utiliser dans gants pour retirer les éléments chauffants : ils peuvent être sales.

- 1) Retirez le régulateur de température.
- 2) Retirez les grilles de cuisson (B).
N'utilisez pas de brosse métallique pour nettoyer les éléments chauffants.
- 3) Retirez les éléments chauffants en dévissant la/les vis moletée(s) situées à l'avant du barbecue dans le sens antihoraire (C).
- 4) Faites glisser les éléments chauffants vers l'arrière du barbecue. En vous assurant de ne pas tordre l'élément chauffant, inclinez-le vers le haut et retirez-le (D).
- 5) À l'aide d'un grattoir en plastique, frottez les résidus des côtés et du fond du revêtement de cuve vers l'ouverture au fond de la cuve (E). Cette ouverture mène les résidus dans le bac de récupération coulissant.
- 6) Retirez et nettoyez le bac de récupération coulissant. Consultez la section Entretien entre deux repas.

Le revêtement inférieur de la cuve peut être retiré et nettoyé à l'eau savonneuse chaude. Le revêtement de cuve passe au lave-vaisselle. Veillez à ne pas plier le revêtement de cuve.

Après l'avoir nettoyé, réinstallez le revêtement de cuve. N'utilisez pas le barbecue sans le revêtement de cuve.

Pour réinstaller les éléments chauffants, insérez-les dans les trous correspondants à l'avant du barbecue. Fixez-les en tournant les vis moletées vers la droite. Ne les serrez pas trop.

Nettoyez les éléments chauffants en brûlant les résidus alimentaires.

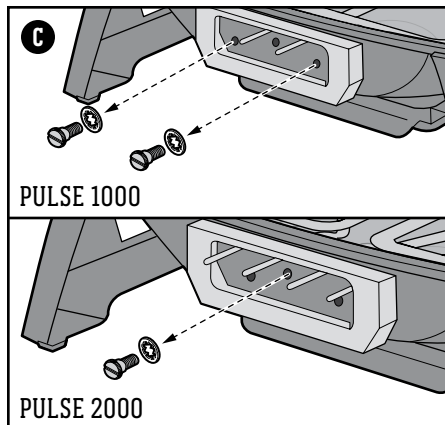
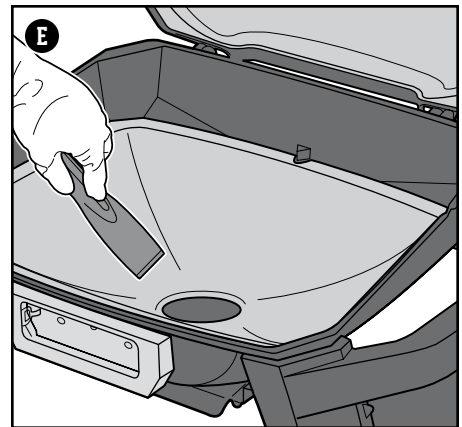
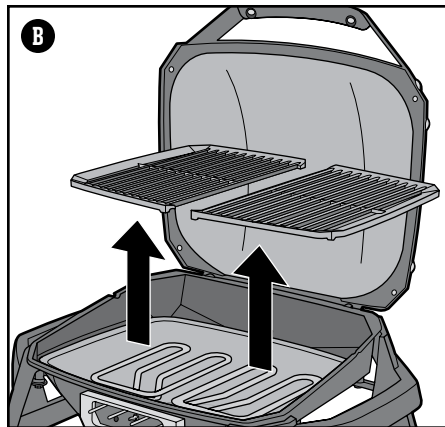
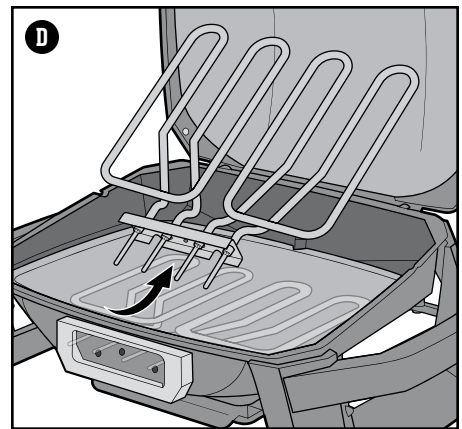
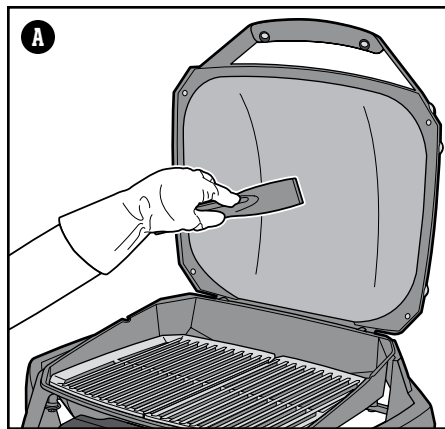
NETTOYAGE DE L'EXTÉRIEUR DU BARBECUE

L'extérieur de votre barbecue peut comprendre des surfaces en aluminium, en acier inoxydable et en plastique.

WEBER recommande les méthodes suivantes selon le type de surface :

Nettoyage des surfaces en acier inoxydable

Nettoyez l'acier inoxydable à l'aide d'un savon dégraissant. Utilisez un chiffon microfibre pour frotter dans le sens de l'acier inoxydable. Rincez à l'eau claire et séchez minutieusement. N'utilisez pas de serviette en papier. N'utilisez pas d'eau de Javel ou de produits de nettoyage au chlore sur l'acier inoxydable.



N.B. : Ne prenez pas le risque de rayer votre acier inoxydable avec des pâtes abrasives. Les pâtes ne nettoient ni ne font briller. Elles décolorent le métal en retirant le revêtement supérieur en oxyde de chrome.

Nettoyage des surfaces peintes et des éléments plastiques

Nettoyez les éléments plastiques et peints à l'aide d'un savon dégraissant. Rincez à l'eau claire et séchez minutieusement.

Nettoyage de l'extérieur de barbecues dans des environnements uniques

Si votre barbecue est exposé à un environnement particulièrement difficile, nettoyez-en l'extérieur plus souvent. Les pluies acides, les produits chimiques pour piscine et l'eau salée peuvent faire apparaître de la rouille superficielle. Frottez l'extérieur de votre barbecue à l'eau savonneuse chaude. Ensuite, rincez-le et séchez-le minutieusement. Pour éviter la rouille superficielle, vous pouvez de plus appliquer un nettoyant pour acier inoxydable chaque semaine, sur les surfaces en acier inoxydable uniquement.

⚠ **AVERTISSEMENT** : Éteignez votre barbecue et attendez qu'il refroidisse avant de le nettoyer minutieusement.

⚠ **MISE EN GARDE** : Débranchez l'appareil du secteur et retirez le régulateur de température avant de procéder au nettoyage et à la maintenance du barbecue.

⚠ **MISE EN GARDE** : N'utilisez pas les éléments suivants pour nettoyer votre barbecue : des nettoyants ou peintures abrasifs à acier inoxydable, des nettoyants contenant de l'acide, de l'essence minérale ou du xylène, des nettoyants pour four, des détergents abrasifs (pour cuisine) ou des tampons de nettoyage abrasifs.

⚠ **MISE EN GARDE** : N'utilisez pas de brosse métallique pour nettoyer les éléments chauffants. Faites brûler les résidus alimentaires pendant le préchauffage.

LE BARBECUE ÉLECTRIQUE NE S'ALLUME PAS

SYMPTÔME

- Après avoir suivi les instructions de la section « Fonctionnement » de ce mode d'emploi, l'élément chauffant ne s'allume pas.

CAUSE

Le régulateur de température n'est peut-être pas correctement installé dans son boîtier.

SOLUTION

Retirez et réinstallez le régulateur de température. Branchez toujours totalement le régulateur de température dans le barbecue avant de brancher le câble d'alimentation dans une prise de courant.

Il y a un problème avec le courant qui vient de la prise.

Vérifiez l'alimentation électrique.

Le dispositif de sécurité DDR intégré au régulateur de température a peut-être coupé l'alimentation.

Si l'affichage du thermomètre numérique et le(s) témoin(s) lumineux de la température ne sont pas allumés, mettez le bouton rouge d'alimentation du régulateur de température en position éteinte pour « réinitialiser » le dispositif de sécurité DDR. Attendez 30 secondes puis remettez le bouton rouge d'alimentation en position allumée.

UN CODE D'ERREUR S'AFFICHE À L'ÉCRAN

SYMPTÔME

- Lors de l'allumage ou du fonctionnement, un code d'erreur apparaît sur l'affichage numérique.

CAUSE

Le régulateur de température est sensible à certains facteurs extérieurs. Des variations d'alimentation électrique ou de fréquence radio peuvent perturber son fonctionnement.

SOLUTION

Commencez par éteindre le régulateur de température à l'aide du bouton rouge d'alimentation. Puis débranchez le câble d'alimentation du secteur et retirez le régulateur de température du barbecue.

Attendez 30 secondes, puis branchez totalement le régulateur de température dans le barbecue avant de brancher le câble d'alimentation dans la prise. Remettez le bouton rouge d'alimentation en position allumée.

LE BLUETOOTH® A DES PROBLÈMES DE CONNECTIVITÉ

SYMPTÔME

- La connectivité Bluetooth® a des difficultés à se maintenir ou à se jumeler avec un appareil connecté.

CAUSE

Le Bluetooth® est un signal à courte portée uniquement.

SOLUTION

Si le témoin de Bluetooth® du barbecue clignote, il est prêt à être jumelé. Assurez-vous que le Bluetooth® de l'appareil connecté soit allumé et que ce dernier soit près du barbecue.

Le Bluetooth® est déjà jumelé à un autre appareil connecté.

Si le témoin lumineux de Bluetooth® est allumé et ne clignote pas, le barbecue est déjà jumelé avec un appareil connecté. Éteignez le Bluetooth® sur tout appareil dont vous ne souhaitez pas qu'il soit jumelé au barbecue.

Le dispositif de sécurité DDR intégré au régulateur de température a peut-être coupé l'alimentation.

Si le témoin lumineux de Bluetooth® n'est pas allumé, mettez le bouton rouge d'alimentation du régulateur de température en position éteinte pour « réinitialiser » le dispositif de sécurité DDR. Attendez 30 secondes puis remettez le bouton rouge d'alimentation en position allumée.

⚠ **AVERTISSEMENT** : N'essayez pas de réparer des composants électriques ni des composants structurels sans contacter au préalable le service clients de Weber-Stephen Products LLC.

⚠ **AVERTISSEMENT** : Si vous n'utilisez pas des pièces authentiques Weber-Stephen pour une réparation ou un remplacement, la garantie deviendra caduque.

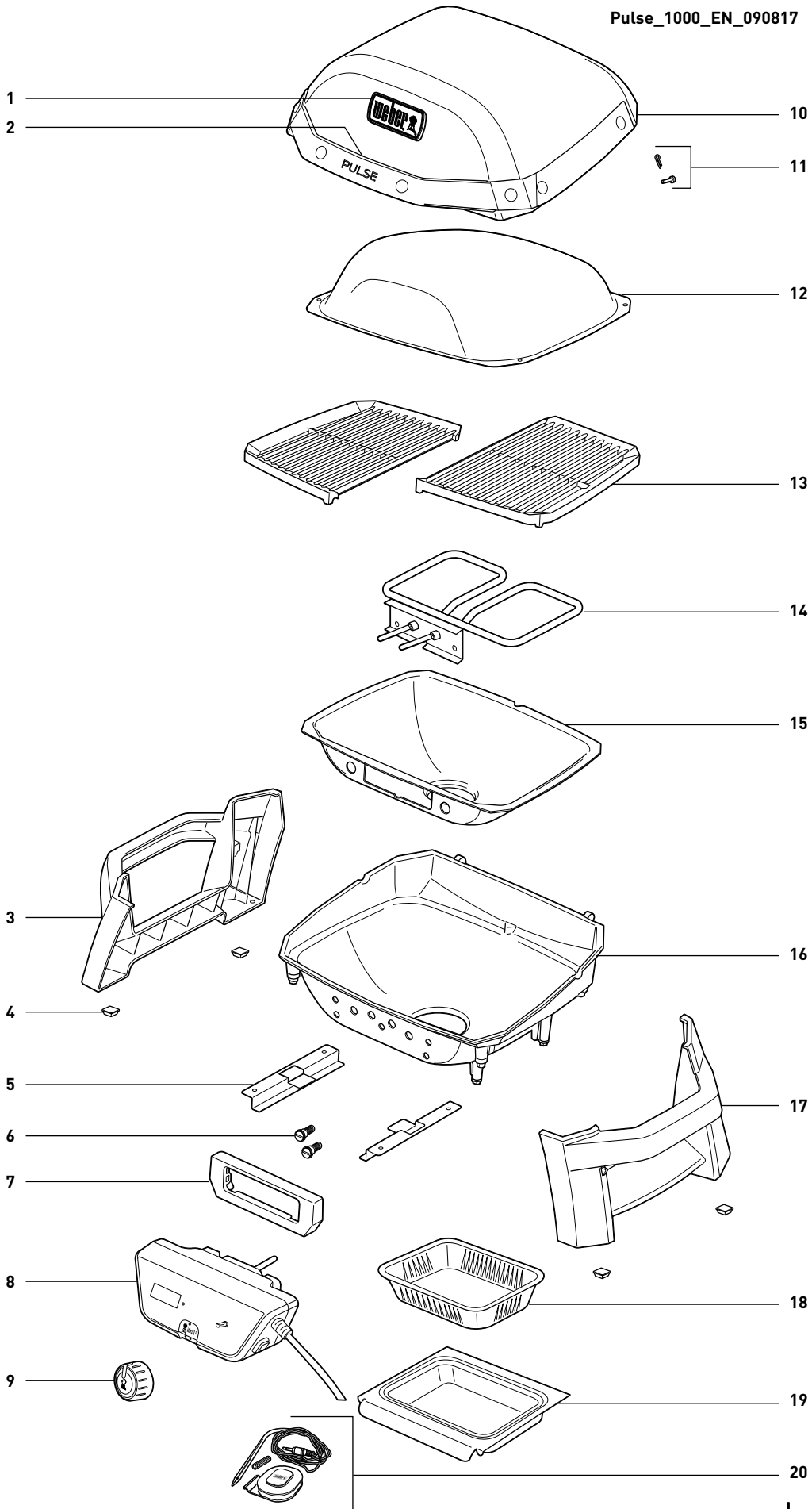
APPELEZ LE SERVICE CLIENTS

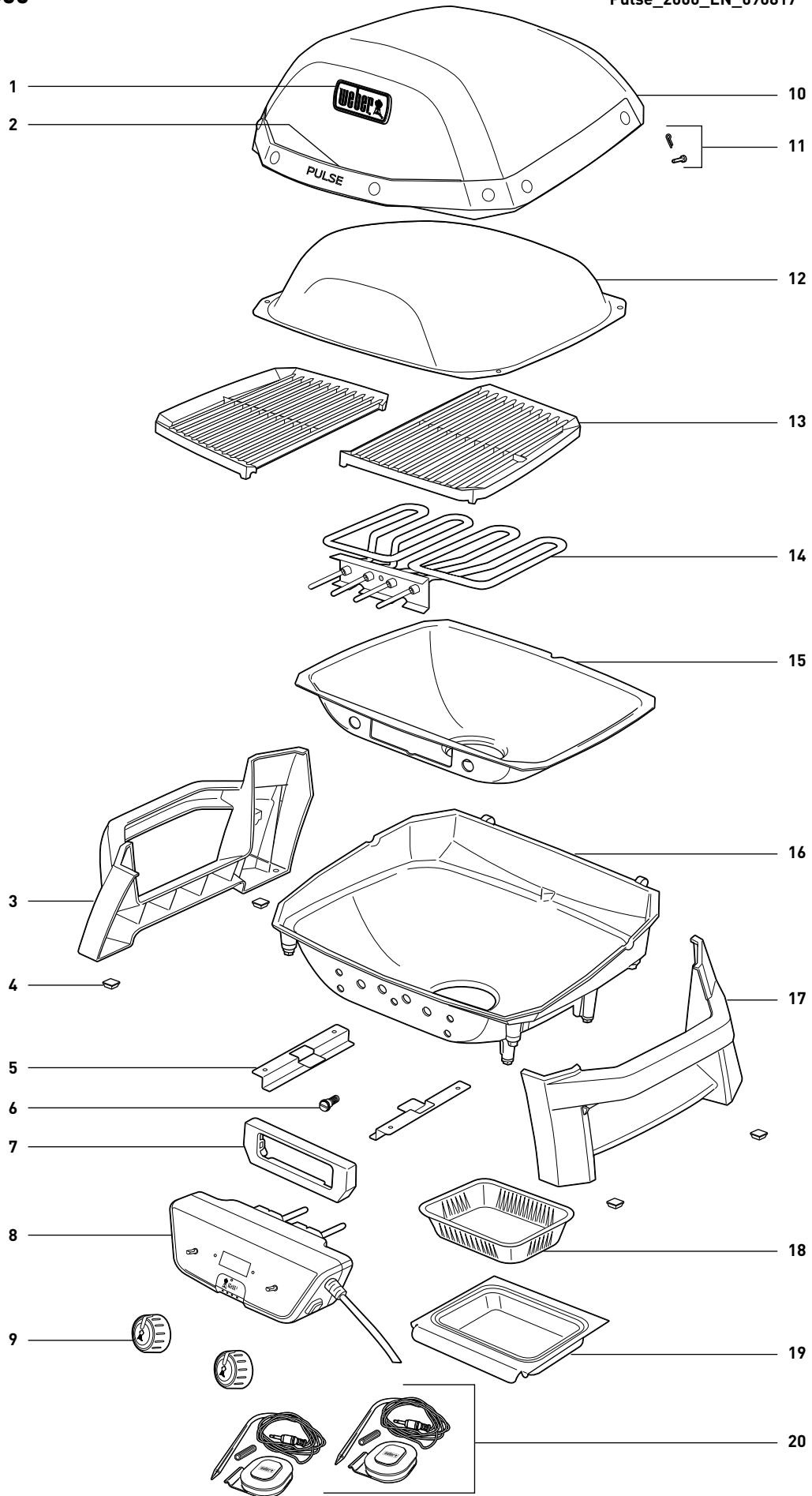
Si vous rencontrez toujours des problèmes, contactez le représentant du service clients de votre région en vous référant aux coordonnées indiquées sur weber.com.

PIÈCES DE RECHANGE

Pour obtenir des pièces de rechange, veuillez contacter votre revendeur local ou rendez-vous sur weber.com.







Des ustensiles essentiels
pour tirer le meilleur parti
de vos grillades.

Accessoires



weber.com



Manufacturer:

Weber-Stephen Products LLC

1415 S. Roselle Road
Palatine, IL 60067-6266
USA

Importer:

Weber-Stephen Products (EMEA) GmbH

Franklinstraße 28/29
10587 Berlin
Tel: (+49) 307554184-0

NUMÉRO DE SÉRIE



Reportez le numéro de série de votre barbecue dans l'encadré ci-dessus pour des besoins futurs. Il se trouve sur l'étiquette située sur le pied droit du cadre du barbecue.

AUSTRALIA

Weber-Stephen Products LLC
R. McDonald Co. PTY. LTD.
+61.8.8221.6111

AUSTRIA

Weber-Stephen Österreich GmbH
+43 (0)7 242 89 0135
service-at@weber.com

BELGIUM

Weber-Stephen Products Belgium Sprl
+32 15 28 30 90
service-be@weber.com

CHILE

Weber-Stephen Chile SpA.
+01 56 2-3224-3936

CZECH REPUBLIC

Weber-Stephen CZ & SK spol. s r.o.
+42 267 312 973
info-cz@weberstephen.com

DENMARK

Weber-Stephen Nordic ApS
+45 99 36 30 10
service-dk@weber.com

FRANCE

Weber-Stephen France SAS
+33 0810 19 32 37
service-fr@weber.com

GERMANY

Weber-Stephen Deutschland GmbH
+49 (0) 30 219 0710
service-de@weber.com

HUNGARY

Weber-Stephen Magyarország Kft.
+36 70 / 70-89-813
info-hu@weberstephen.com

ICELAND

Jarn & Gler Wholesale EHF
+354 58 58 900

INDIA

Weber-Stephen Barbecue Products India Pvt. Ltd.
080 42406666
customercare@weberindia.com

ISRAEL

D&S Imports
+972 392 41119
info@weber.co.il

ITALY

Weber-Stephen Products Italia Srl
+39 0444 367 911
service-it@weber.com

MEXICO

Weber-Stephen Products S.A. de C.V.
+01800-00-WEBER [93237] Ext. 105

NETHERLANDS

Weber-Stephen Holland B.V.
+31 202 623 978
service-nl@weber.com

NEW ZEALAND

WEBER New Zealand ULC
+64 9 570 6630

POLAND

Weber-Stephen Polska Sp. z o.o.
+48 22 392 04 69
info-pl@weberstephen.com

RUSSIA

Weber-Stephen Vostok LLC
+7 495 956 63 21
info.ru@weberstephen.com

SOUTH AFRICA

Weber-Stephen Products (South Africa) Pty Ltd.
+27 11 454 2369
info@weber.co.za

SPAIN

Weber-Stephen Ibérica SRL
+34 935 844 055
service-es@weber.com

SWITZERLAND

Weber-Stephen Schweiz GmbH
+41 52 24402 50
service-ch@weber.com

TURKEY

Weber-Stephen Turkey
+90 212 059 64 80
info-de@weberstephen.com

UNITED ARAB EMIRATES

Weber-Stephen Deutschland GmbH, Dubai Branch
+971 4 454 1626
info@weberstephen.ae

UNITED KINGDOM

Weber-Stephen Products (UK) Ltd.
+44 (0)203 630 1500
service-uk@weber.com

USA

Weber-Stephen Products LLC
847 934 5700
support@weberstephen.com

For Republic of Ireland, please contact:
Weber-Stephen Products (U.K.) Limited.

For other eastern European countries, such as ROMANIA,
SLOVENIA, CROATIA, or GREECE, please contact:
Weber-Stephen Deutschland GmbH.

For Baltic states, please contact:
Weber-Stephen Nordic ApS.

weber.com



Apple et le logo d'Apple sont des marques commerciales d'Apple Inc., déposées aux États-Unis et dans d'autres pays. App Store est une marque de service d'Apple Inc. Android et Google Play sont des marques commerciales de Google Inc.

La marque verbale et les logos Bluetooth® sont des marques déposées détenues par Bluetooth SIG, Inc. et l'utilisation de ces marques par Weber-Stephen Products LLC fait l'objet d'une licence. Les autres marques déposées et noms commerciaux appartiennent à leurs propriétaires respectifs.

© 2018 Conçu et fabriqué par Weber-Stephen Products LLC,
1415 S. Roselle Road, Palatine, Illinois 60067, États-Unis d'Amérique.