

3 in 1

**Anhänger
Buggy
Walker**

Bedienungsanleitung

DEUTSCH

**Croozer Kid for 1
Croozer Kid for 2**

**Croozer Kid Plus for 1
Croozer Kid Plus for 2**



CROOZER

IMPRESSUM

Herausgeber: Zwei plus zwei GmbH
Oskar-Jäger-Str. 125
D-50825 Köln
Deutschland

Alle Rechte an dieser Anleitung verbleiben bei der Zwei plus zwei GmbH. Texte, Angaben und Abbildungen dieser Anleitung dürfen nicht vervielfältigt, verbreitet oder zu Zwecken des Wettbewerbs unbefugt verwendet oder anderen mitgeteilt werden.

Weitere Anleitungen für die Benutzung dieses Fahrzeugs kannst du bei der Zwei plus zwei GmbH nachbestellen oder unter www.croozer.com downloaden. Diese Anleitung wurde mit großer Sorgfalt erstellt. Solltest du dennoch Fehler feststellen, sind wir für einen entsprechenden Hinweis dankbar.

Konzeption, Text, grafische Gestaltung und Redaktion:
Dipl.-Ing. W. Piontek, www.technik-transparent.de

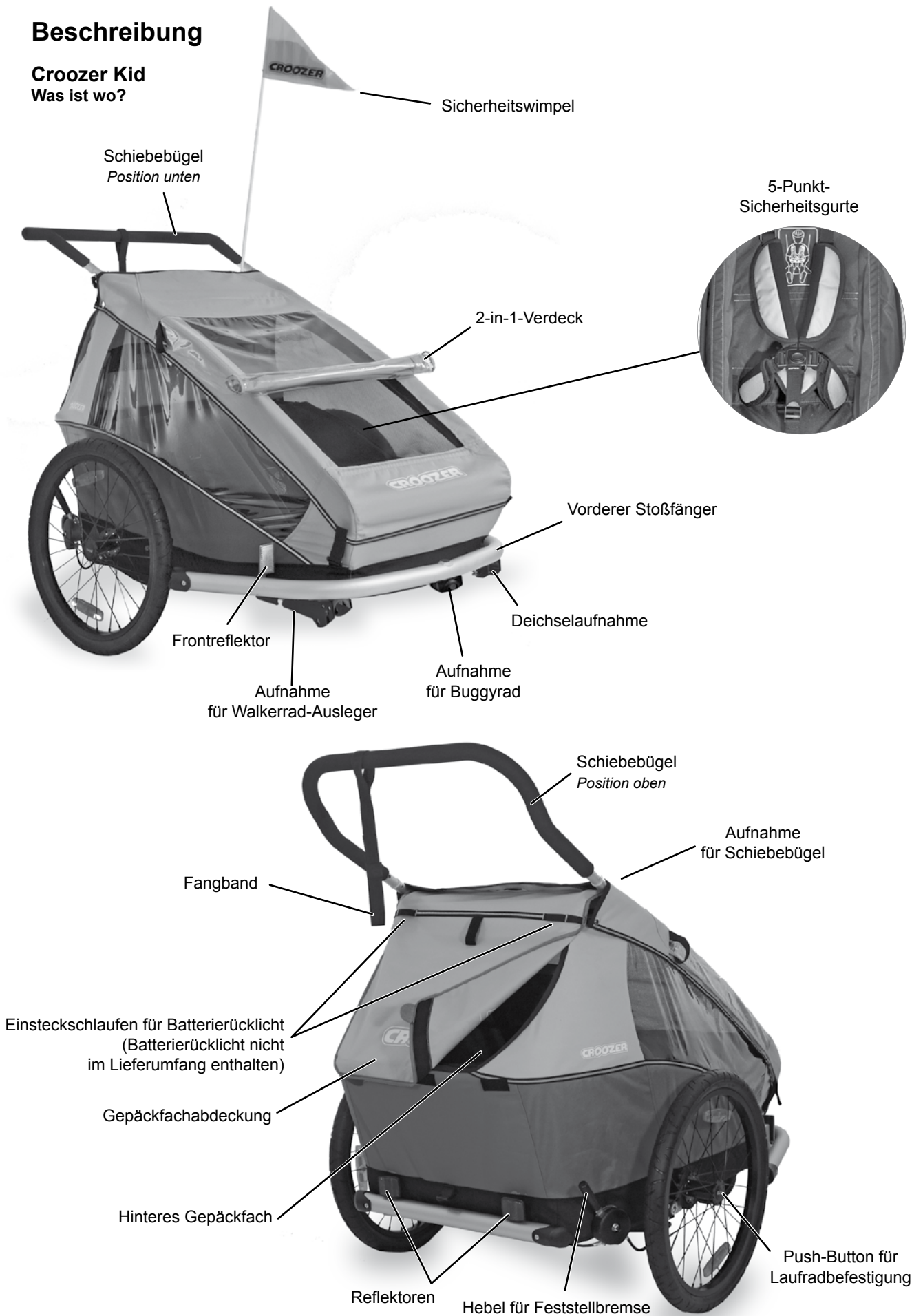
Fotos: W. Piontek und Zwei plus zwei GmbH

Inhalt

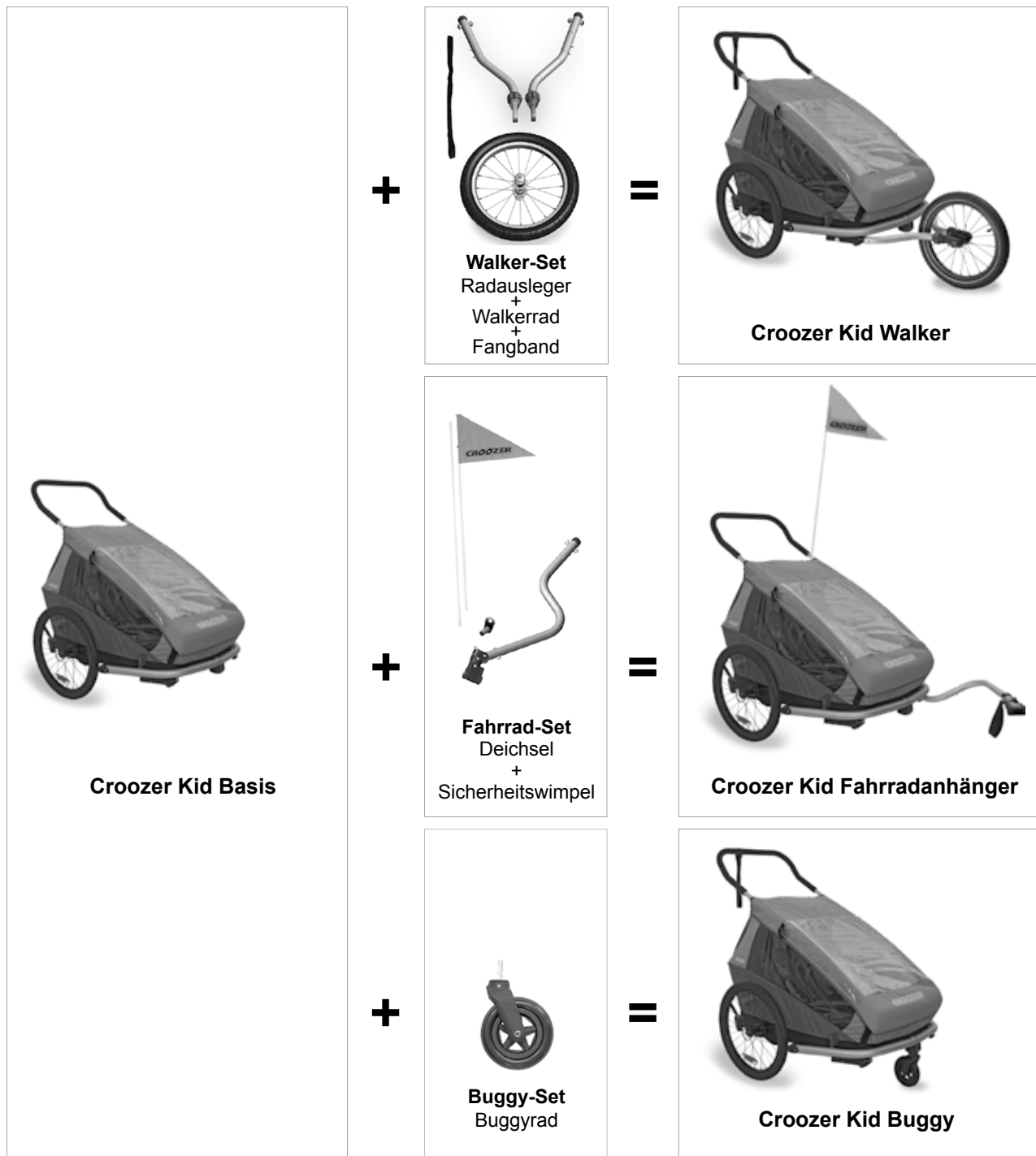
Beschreibung	2	Gepäck mitnehmen	31
Croozer Kid.	2	Beleuchtung benutzen	34
Croozer Kid Plus	4	Besonderheiten der Federung beim Croozer Kid Plus	35
Was ist der Croozer Kid und Croozer Kid Plus?	6	Besonderheiten beim Fahren mit Fahrradanhänger	35
Wofür sind der Croozer Kid und Croozer Kid Plus bestimmt?	6	Besonderheiten bei Benutzung als Buggy	37
Wofür darf der Croozer Kid und Croozer Kid Plus nicht benutzt werden?	6	Besonderheiten bei Benutzung als Walker.	38
Lagebezeichnungen und Konventionen	6	Den Croozer transportieren	40
Berücksichtigte Normen	6	Den Croozer kontrollieren und warten	41
Sicherheitshinweise	7	Kontrollintervalle	41
Symbole und Warnungen	7	Wartungsintervalle	41
Lies und beachte diese Anleitung!	7	Deichsel, Kupplung, Walker- und Buggy-Set kontrollieren	42
Für wen ist der Croozer Kid oder der Croozer Kid Plus geeignet?	7	Stoffaufbau kontrollieren	42
Anforderungen an Fahrer des Zugfahrrades.	7	Laufräder warten	42
Anforderungen an das Zugfahrrad	7	Luftdruck und Bereifung kontrollieren	42
Gesetzliche Bestimmungen zum Kindertransport	8	Achsen der Laufräder warten	43
Bevor du losfährst...	8	Verhalten nach einem Unfall	43
Fahrten mit dem Croozer	8	Den Croozer reinigen, pflegen und lagern	44
Croozer als Walker	9	Wie pflege ich den Croozer?	44
Aufbewahrung und Transport	9	Wie bewahre ich den Croozer auf?	44
Montage, Wartung und Instandsetzung	9	Croozer endgültig stilllegen und entsorgen	45
Erste Montage und Aufbau des Croozer	10	Technische Daten	46
Prüfe den Lieferzustand	10	Weiteres Zubehör	47
Croozer entfalten	11	Garantieerklärung.	48
Stoßfänger und Reflektoren montieren	12	Hilfe bei Problemen	48
Feststellbremsen Croozer Kid prüfen und justieren	14	Distributoren	48
Feststellbremsen Croozer Kid Plus prüfen und justieren	15		
Laufräder montieren und demontieren.	16		
Schiebebügel und Fangband montieren und demontieren	17		
Den Croozer als Fahrradanhänger einrichten	18		
Deichsel montieren und demontieren	18		
Achskupplung an Zugfahrrad montieren	19		
Sicherheitswimpel anbringen.	22		
Den Croozer als Buggy einrichten.	23		
Buggyrad montieren	23		
Den Croozer als Walker einrichten	24		
Radausleger montieren	24		
Walkerrad montieren	25		
Fangband benutzen	26		
Mit dem Croozer unterwegs	27		
Feststellbremse anziehen und lösen.	27		
Verdeck öffnen und schließen	28		
Ein- und Aussteigen	28		
Kind an- und abschnallen	29		
Sicherheitsgurt an Körpergröße anpassen.	30		
Kopfpolster anpassen	30		

Beschreibung

Croozer Kid Was ist wo?



3-in-1-System



Sicherungssysteme

Click and Crooze Sicherungssystem
einfach hineinschieben, automatische Arretierung, Lösen durch Knopfdruck

für Kupplung



für Schiebebügel



für Buggyrad



Kugel-Sicherungsstift (magnetisch)

für Walkerrad-Ausleger und Deichselaufnahme

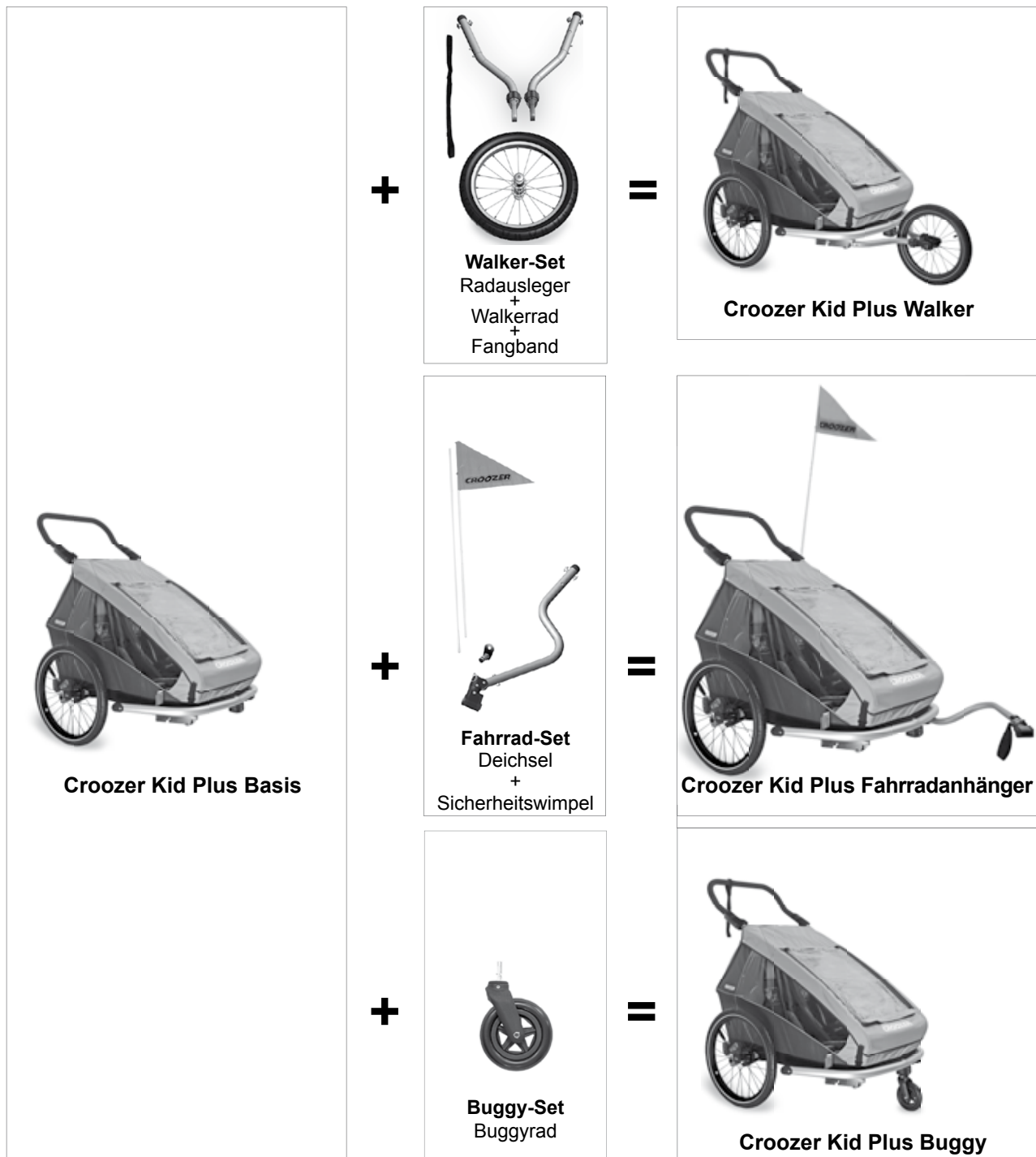


Beschreibung

Croozer Kid Plus Was ist wo?



3-in-1-System



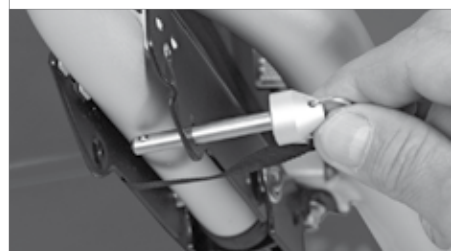
Sicherungssysteme

Click and Crooze Sicherungssystem
einfach hineinschieben, automatische Arretierung, Lösen durch Knopfdruck
für Kupplung für Schiebebügel für Buggyrad



Kugel-Sicherungsstift (magnetisch)

für Walkerrad-Ausleger und Deichselaufnahme
(magnetisch)



Was ist der Croozer Kid und Croozer Kid Plus?

Croozer Kid oder Croozer Kid Plus ist ein Fahrzeug zum Transport von Kindern. Er besteht aus einer Basis, die durch Erweiterungen mit wenigen Handgriffen zu einem Fahrradanhänger, Buggy oder Walker umgebaut werden kann. Auf diese Weise ersparst du dir einen ganzen Fuhrpark, denn mit dem Croozer kannst du Rad fahren, spazieren gehen, wandern oder walken.

Wofür sind der Croozer Kid und Croozer Kid Plus bestimmt?

Der Croozer ist unter Beachtung dieser Anleitung im privaten Bereich bei Tage auf Straßen und befestigten Wegen zum Transport von Kindern, als Fahrradanhänger, als Buggy oder als Walker, bestimmt. Die zu transportierenden Kinder müssen selbständig sitzen können und dürfen das unten angegebene Alter nicht unter- und überschreiten. Falls sie nicht selbständig sitzen können, ist die Benutzung des Croozer Babysitzes erforderlich. Zusätzlich darf Gepäck in den dafür vorgesehenen Fächern, unter Beachtung der zulässigen Belastung aus der folgenden Tabelle, transportiert werden. Das Gepäck muss gegen Verrutschen gesichert sein. Kinder dürfen dadurch auf gar keinen Fall gefährdet werden.

Maximale Zuladung* (Kind + Gepäck)	
Croozer Kid/Kid Plus for 1	35 kg (77 lbs), max. 1 Kind
Croozer Kid/Kid Plus for 2	45 kg (100 lbs), max. 2 Kinder
davon hinteres Gepäckfach	max. 5 kg (11 lbs)
davon Trinkflaschentasche für Schiebebügel	max. 2 kg (4.4 lbs)
Mindestalter der Kinder	
Ohne Babysitz	6 Monate (wenn das Kind selbständig sitzen kann)
Im Babysitz (Zubehör)	1 Monat
Höchstalter der Kinder	
Ohne Babysitz	6 Jahre
Im Babysitz (Zubehör)	10 Monate
Maximale Größe der Kinder	
	117 cm (46 inch)
Stützlast an der Deichsel	
	3 bis 8 kg (6.6 to 17.6 lbs)
* Angaben gelten nur, wenn die minimale Stützlast von 3 kg nicht unterschritten und die maximale Stützlast von 8 kg nicht überschritten wird. Siehe Seite 31.	

Wird der Croozer als Anhänger bei schlechten Sichtverhältnissen, in der Dämmerung oder bei Nacht benutzt, muss er mit Beleuchtung nach den Gesetzen und Regeln des Straßenverkehrs des jeweiligen Landes, in dem er benutzt wird, ausgestattet sein. Der Croozer Kid Plus besitzt im Schiebebügel integrierte Beleuchtung. Der Croozer Kid kann mit einer Beleuchtung für den Schiebebügel nachgerüstet werden. Die beiden Croozer Modelle dürfen nur mit von der Zwei plus zwei GmbH zugelassenen Ersatzteilen oder Zubehör fachgerecht nachgerüstet werden.

Wofür darf der Croozer Kid und Croozer Kid Plus nicht benutzt werden?

Jegliche Benutzung, die nicht im vorherigen Abschnitt aufgeführt ist, ist nicht zulässig. Der Croozer darf nicht zum Transport von Kindern zusammen mit Tieren benutzt werden. Der Croozer darf nicht als Lastenanhänger benutzt werden. Walker und Buggy dürfen nicht zum Joggen oder Skaten benutzt werden. Gewerbliche Nutzung, Überladung, zu hohe Geschwindigkeiten, nicht ordnungsgemäße Beseitigung von Mängeln und Benutzung auf unbefestigten Wegen sind nicht erlaubt. Einbau von Autokindersitzen und Beförderung von Kinderfahrzeugen oder Gepäck auf dem Schiebebügel, außer der von der Zwei plus zwei GmbH als Zubehör angebotenen Schiebebügeltasche, sind nicht zulässig.

Der Croozer darf als Anhänger nicht von motorisierten Fahrzeugen wie Mofas oder Mopeds gezogen werden. Das gilt auch für Fahrräder mit Elektroantrieb, die schneller als 25 km/h fahren können. Die Achskupplung darf nicht an Fahrräder mit Hinterrad-Elektroantrieb montiert werden, es sei denn, der Hersteller erlaubt es. Für Schäden, die durch Nichteinhaltung dieser Bedingungen entstehen könnten, übernimmt die Zwei plus zwei GmbH keine Haftung.

Lagebezeichnungen und Konventionen

Die Positionsbezeichnungen „rechts“ und „links“ werden in dieser Anleitung, wenn nicht anders vermerkt, immer in Fahrtrichtung angegeben.

Zur Vereinfachung wird in dieser Anleitung meist von einem Kind gesprochen. Bei Croozer Kid und Croozer Kid Plus for 2 sind zwei Kinder, bei Croozer Kid und Croozer Kid Plus for 1 ist ein Kind gemeint.

Diese Bedienungsanleitung gilt für den Croozer Kid und den Croozer Kid Plus gleichermaßen. An Stellen, die für beide Modelle gelten, wird zur Vereinfachung nur vom Croozer gesprochen und der Croozer Kid Plus dargestellt. An Stellen, wo sich die beiden Modelle unterscheiden, werden beide Modelle separat beschrieben und wie folgt gekennzeichnet:

Croozer Kid

Croozer Kid Plus

Die meisten Fotos und Grafiken in dieser Anleitung stellen aus Gründen der Übersichtlichkeit den Zweisitzer dar. Die Beschreibungen gelten aber ebenso für den Einsitzer und beziehen sich bei diesem nur auf einen Sitz.

Berücksichtigte Normen

Folgende Normen wurden berücksichtigt:
EN 15918:2011 und A1: 2013, EN 1888:2012

Sicherheitshinweise

Symbole und Warnungen



GEFAHR!

Diese Warnung weist auf eine Gefahr hin, die zu schweren Verletzungen oder Tod führt, falls entsprechende Handlungsaufforderungen nicht befolgt werden.



WARNUNG!

Diese Warnung weist auf eine Gefahr hin, die zu schweren Verletzungen oder Tod führen kann, falls entsprechende Handlungsaufforderungen nicht befolgt werden.



VORSICHT!

Diese Warnung weist auf eine Gefahr hin, die zu leichten Verletzungen führen kann, falls entsprechende Handlungsaufforderungen nicht befolgt werden.

HINWEIS

Diese Warnung weist auf drohende Schäden für den Croozer oder die Umwelt hin, falls entsprechende Handlungsaufforderungen nicht befolgt werden.

Tipp: Hier bekommst du einen Tipp zum Umgang mit dem Croozer.

Lies und beachte diese Anleitung!

Diese Anleitung enthält Informationen, die für die Sicherheit beim Transport deines Kindes sehr wichtig sind. Deshalb lies die gesamte Anleitung sorgfältig durch und halte dich genau an die Anweisungen. Sollte etwas unklar bleiben, wende dich an deinen Croozer-Händler. Bewahre diese Anleitung auf, vielleicht brauchst du sie später noch. Gib diese Anleitung weiter, wenn du den Croozer verkaufst oder weitergibst. Beachte auch die Anleitung des Zugfahrads.

Für wen ist der Croozer Kid oder der Croozer Kid Plus geeignet?

Der Croozer ist für Kinder ab einem Alter von ca. 6 Monaten bis ca. 6 Jahren und einer maximalen Körpergröße von 117 cm (46 inch) geeignet. Die zu transportierenden Kinder müssen selbständig sitzen können. Bei Kindern, die noch nicht selbständig sitzen können, ist die Muskulatur noch nicht vollständig entwickelt. Es drohen beim Transport gesundheitliche Schäden. Diese Kinder dürfen nur in dem als Zubehör erhältlichen Babysitz transportiert werden. Der Croozer Kid und Croozer Kid Plus for 2 ist für maximal zwei Kinder, der Croozer Kid und Croozer Kid Plus for 1 ist nur für ein Kind geeignet.

Anforderungen an Fahrer des Zugfahrades

Das Mindestalter für Fahrer des Zugfahrads liegt in den meisten EU-Ländern bei 16 Jahren. Informiere dich im Zweifelsfall über die gesetzlichen Bestimmungen des Staates oder der Region, in dem/in der du den Croozer nutzen willst.

Anforderungen an das Zugfahrrad

Das Zugfahrrad muss vom Hersteller zum Ziehen eines Anhängers freigegeben sein, sich in einem einwandfreien technischen Zustand befinden und mit wirksamen Bremsen ausgestattet sein. Das Hinterrad des Zugfahrads sollte mit einem wirksamen Spritzschutz ausgestattet sein. Hochgeschleuderte Steinchen oder andere Gegenstände können sonst zu Verletzungen des Kindes führen. Es dürfen keine motorisierten Fahrzeuge zum Ziehen von Fahrradanhängern benutzt werden. Eine Ausnahme bilden Pedelecs, deren Muskelkraft-Antrieb von einem Elektromotor unterstützt wird und die rechtlich als Fahrräder gelten. Nicht erlaubt sind E-Bikes, deren Geschwindigkeit über 25 km/h liegt. Damit ein gefahrloses Ein- und Aussteigen gewährleistet ist, sollte das Zugfahrrad mit einem stabilen Seitenständer ausgerüstet sein.

Informiere dich über die gesetzlichen Bestimmungen zu Anforderungen an das Zugfahrrad des Staates oder der Region, in dem/in der du den Croozer nutzen willst.

Der Croozer darf nur an Zugfahräder mit einem Hinterrad mit Bereifung der Größe 26 bis 29 Zoll (559 bis 635 mm) angehängt werden. Diese Angaben findest du auf der Reifenflanke des Hinterrads. Die Angabe 42-622 bedeutet als Beispiel 42 mm Breite und 622 mm (also 28 Zoll) Durchmesser des Reifens.

Gesetzliche Bestimmungen zum Kindertransport

Beachte die gesetzlichen Bestimmungen zum Transport von Kindern in Fahrradanhängern. In einigen Ländern ist der Transport von Kindern in Fahrradanhängern nicht erlaubt oder unterliegt einer Altersbeschränkung. Informiere dich im Zweifelsfall über die gesetzlichen Bestimmungen des Staates oder der Region, in dem/in der du den Croozer nutzen willst.

Bevor du losfährst...

Mache dich mit dem Croozer vertraut, bevor du Kinder transportierst. Vor der ersten Fahrt empfiehlt die Zwei plus zwei GmbH eine Probefahrt ohne Kind, aber mit einem dem Kind entsprechenden Gewicht, auf einem unbefahrenen ruhigen Gelände. Dafür kannst du z. B. einen Rucksack füllen und ihn auf dem Sitz festschnallen. So lernst du das Fahrverhalten und die Dimensionen des Gespanns kennen.

Kinder anschnallen

Schnalle dein Kind im Croozer immer an. Befolge die hier enthaltenen Anweisungen für korrektes Anschnallen mit den Sicherheitsgurten. Ein nicht oder nicht korrekt angeschnalltes Kind könnte bei Unfällen oder Bremsmanövern lebensgefährliche Verletzungen erleiden.

Aufsichtspflicht

Lasse dein Kind niemals ohne Aufsicht im Croozer. Achte auf genügend Belüftung und eine angenehme Temperatur. Achte darauf, dass sich dein Kind im Croozer wohlfühlt.

Schiebebügel verwenden

Lasse den Schiebepügel immer am Croozer montiert. Im Falle eines Überschlags schützt er wie ein Überrollbügel.

Klemmgefahr

Beim Ent- und Zusammenfallen des Croozers besteht an den beweglichen Rahmenteilen und der Aufbauverriegelung Klemmgefahr für Finger und Hände.

Fahrten mit dem Croozer

Prüfe vor jeder Fahrt:

- Sind die Laufräder eingerastet?
- Ist die Aufbauverriegelung eingerastet?
- Sind alle Sicherungselemente richtig gesteckt und gesichert? Es dürfen keine Sicherungsstifte lose herabhängen.
- Ist der Reifendruck korrekt? Der minimale und maximale Luftdruck ist auf der Reifenflanke angegeben und darf nicht unter- oder überschritten werden. (Siehe auch Seite 42). Verwende keine Luftdruckkompressoren, z. B. an Tankstellen. Die Schläuche oder Reifen können platzen.

Benutzung der Feststellbremse

Während des Ein- und Aussteigens des Kindes muss die Feststellbremse betätigt sein, damit der Croozer nicht unbeabsichtigt wegrollen kann.

Fahrten in Kurven

Fahre in Kurven immer nur mit Schrittgeschwindigkeit. Vor allem bei Pedelecs wird die Geschwindigkeit oft unterschätzt. Der Anhänger könnte durch Fliehkraft aus der Kurve hinausgetragen werden und umkippen, was zu Unfällen mit lebensgefährlichen Verletzungen führen kann.

Befahren von Gefällen

Reduziere auf Gefällen immer deine Fahrgeschwindigkeit. Durch zu hohe Geschwindigkeit könnte der Anhänger schleudern, was zu Unfällen mit lebensgefährlichen Verletzungen führen kann.

Befahren von Bordsteinkanten und Unebenheiten

Wenn du mit nur einem Rad des Fahrradanhängers über Bordsteinkanten oder andere Unebenheiten fährst, könnte er hochgeschleudert werden und umkippen, was zu Unfällen mit lebensgefährlichen Verletzungen führen kann. Besonders ein leerer Anhänger neigt dazu. Fahre daher an solche Hindernisse sehr langsam und vorsichtig heran. Befahre niemals Treppen oder Rolltreppen.

Verletzungsgefahr durch rotierende Teile

Achte darauf, dass dein Kind nicht in die Laufräder des Croozers oder in das Hinterrad des Zugfahrrads greifen kann. Durch Hineingreifen in sich bewegende Laufräder können schwere Verletzungen entstehen.

Verwende das Verdeck

Schließe bei Fahrten mit Fahrradanhänger immer das Netz oder das Verdeck. So vermeidest du, dass durch den Fahrtwind Insekten in die Augen des Kindes gelangen oder kleine Steinchen vom Hinterrad des Zugfahrrads in den Anhänger geschleudert werden, was zu Verletzungen des Kindes führen kann.

Die Folienfenster und die Stoffbespannung des Croozers bieten nur geringen Schutz gegen UV-Strahlung. Schütze dein Kind vor Sonneneinstrahlung wie im Freien.

Sichtbar sein für andere

Damit der Croozer als Fahrradanhänger im Straßenverkehr von anderen Verkehrsteilnehmern besser gesehen wird, muss der mitgelieferte Sicherheitswimpel immer montiert sein.

Mitnahme von Gepäck

Transportiere niemals Gepäckstücke zusammen mit Kind auf dem Sitz oder im Fußbereich. Gepäck muss im hinteren Gepäckfach gut befestigt sein, damit es während der Fahrt nicht verrutscht. Ungesicherte Gepäckstücke und Überladung verändern die Fahreigenschaften des Croozers und machen ihn schwieriger beherrschbar. Außerdem können Gepäckstücke gegen die Sitzlehne prallen und das Kind verletzen. Transportiere niemals Tiere zusammen mit Kindern im Croozer.

Befestige keine Lasten wie Taschen (außer der als Zubehör erhältlichen Trinkflaschentasche), Kinderfahrzeuge etc. am Schiebepügel. Diese beeinträchtigen die Standfestigkeit und Fahreigenschaften des Croozers, was zu Unfällen mit lebensgefährlichen Verletzungen führen kann.

Fangband benutzen

Das für den Walkerbetrieb benötigte Fangband sollte immer am Schiebebügel befestigt sein. Im Fahrradanhänger-Betrieb wird das Fangband unter der Gepäckraumabdeckung im Innenraum verstaut.

Croozer als Walker

Der Croozer mit Walker-Set ist zum Joggen und Skaten nicht zugelassen. Das Fahrzeug ist zwar serienmäßig mit einem Walker-Set ausgestattet und erfüllt alle Sicherheitsanforderungen, trotzdem müssen wir diesen Warnhinweis aussprechen, da es Gefahren gibt, die von anderen Faktoren als dem Croozer selbst ausgehen können und sich daher nicht vollständig einschätzen lassen.

Aufbewahrung und Transport

Der Croozer darf nicht, auch nicht im gefalteten Zustand, auf dem Dach eines Kraftfahrzeugs transportiert werden.

Benutze den Croozer nicht bei Temperaturen unter -20°C (-4°F) und bewahre ihn nicht bei diesen Temperaturen auf. Die Folienfenster könnten brüchig werden.

Montage, Wartung und Instandsetzung**Erstmontage und Übergabe**

Wenn du den Croozer im lokalen Handel gekauft hast, sollte der Händler den vorderen Stoßfänger und die Reflektoren montiert haben. Beim Kauf im Versandhandel empfehlen wir, die erste Montage durch eine Fachwerkstatt durchführen zu lassen. Darüber hinaus ist der Händler verpflichtet, alle wichtigen Informationen zur Benutzung des Croozer an den Kunden weiterzugeben.

Technischer Zustand

Der Croozer darf nur in technisch einwandfreiem Zustand benutzt werden und muss regelmäßig auf Schäden an Rädern, Deichsel, Kupplung, Rahmen, Stoffaufbau, Sicherungselementen, Sicherheitsgurten, Walker- und Buggy-Set überprüft werden. Schäden müssen vor einer weiteren Benutzung fachgerecht, vorzugsweise von einer Fachwerkstatt, behoben werden.

Die im Kapitel Wartung angegebenen Wartungsintervalle und Wartungsarbeiten müssen auf jeden Fall eingehalten und durchgeführt werden.

Das Fahren mit einem technisch nicht einwandfreien Croozer kann zu Unfällen mit lebensgefährlichen Verletzungen führen.

Fachgerechte Montage und Reparatur

Der Croozer muss fachgerecht montiert werden. Beachte die Anweisung zur korrekten Montage in dieser Anleitung. Solltest du Zweifel haben, wende dich an einen Fachhändler. Reparaturen dürfen nur fachgerecht unter Verwendung von Originalteilen, vorzugsweise von einer Fachwerkstatt, durchgeführt werden. Durch nicht fachgerechte Montage oder Reparaturen können Unfälle mit lebensgefährlichen Verletzungen entstehen.

Geeignetes Zubehör und Originalersatzteile

Verwende nur von der Zwei plus zwei GmbH zugelassenes Zubehör und Originalersatzteile. Nur diese sind in Verbindung mit dem Croozer sicher. Wende dich im Zweifelsfall an einen Fachhändler. Verwendung nicht zugelassener Zubehörs oder ungeeigneter Ersatzteile kann zu Unfällen mit lebensgefährlichen Verletzungen führen. Für dadurch entstandene Schäden übernimmt die Zwei plus zwei GmbH keine Haftung.

Veränderungen und Umbauten

Es dürfen aus Sicherheitsgründen keine Umbauten oder Veränderungen am Croozer durchgeführt werden.

Es dürfen keine zusätzlichen Anbauteile wie Gepäckträger etc. montiert werden. Es dürfen keine Autositze oder nicht von der Zwei plus zwei GmbH freigegebene Sitze oder Sitzstützen verwendet werden. Es dürfen keine Elektroantriebe eingebaut werden. Die Durchführung von Umbauten und Veränderungen kann zu Unfällen mit lebensgefährlichen Verletzungen führen. Umbauten oder Veränderungen am Fahrzeug führen zum Erlöschen der Garantie. Für Schäden übernimmt die Zwei plus zwei GmbH keine Haftung.

Erste Montage und Aufbau des Croozer

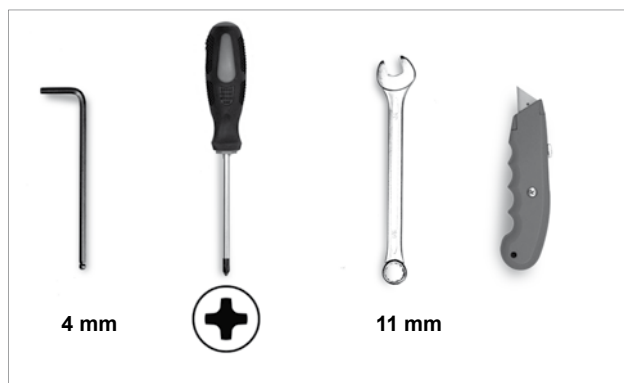
Wenn du den Croozer im lokalen Handel gekauft hast, sollte der Händler den vorderen Stoßfänger, die Frontreflektoren und die Bremschuhe montiert und den Croozer fahrbereit übergeben haben. Beim Kauf im Versandhandel empfehlen wir, die erste Montage durch eine Fachwerkstatt durchführen zu lassen. Darüber hinaus ist der Händler verpflichtet, alle wichtigen Informationen zur Benutzung des Croozer an den Kunden weiterzugeben. Ist dies geschehen, kannst du einige Schritte in diesem Kapitel überspringen.

Solltest du den Croozer nicht so übernommen haben, dann lasse ihn von einem Fachhändler montieren oder gehe selbst wie folgt vor. Dazu ist Werkzeug notwendig.



WARNUNG!

Der Croozer muss fachgerecht montiert werden! Durch nicht fachgerechte Montage können Unfälle mit lebensgefährlichen Verletzungen entstehen.

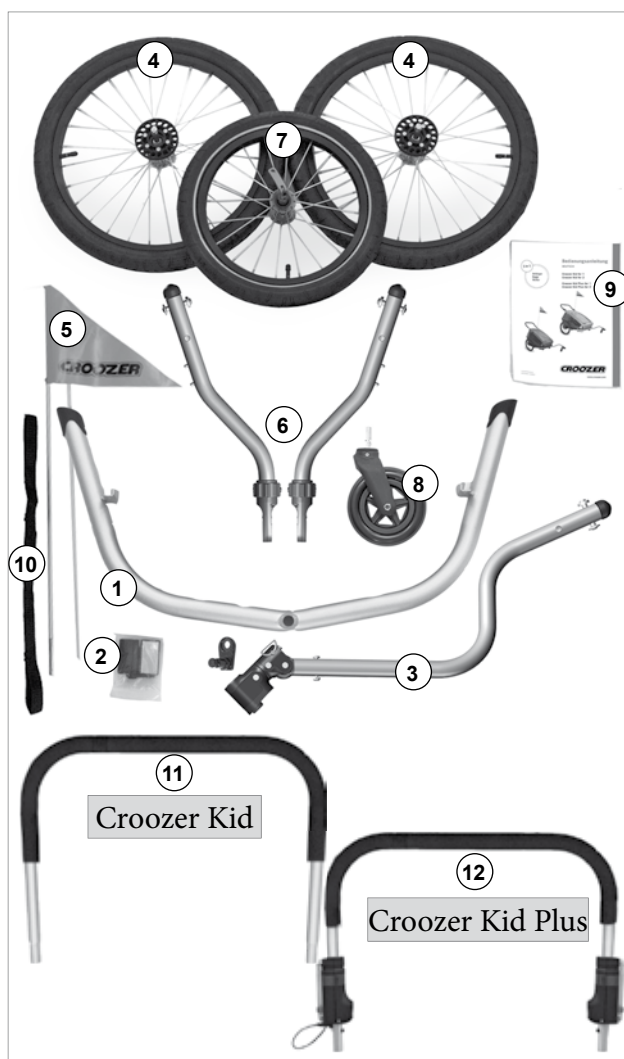


Prüfe den Lieferzustand

Der Croozer wird in einem Karton angeliefert. Damit der Karton möglichst klein bleibt, ist der Croozer gefaltet. Alle zum Transport abnehmbaren Teile sind beigelegt. Zusätzlich wurden der vordere Stoßfänger, die Bremschuhe und die Frontreflektoren demontiert.

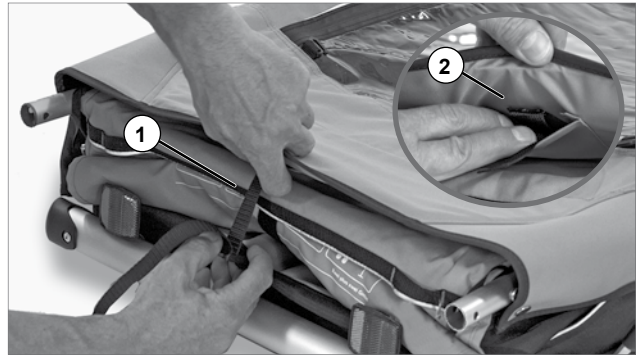
1. Entferne jegliche Verpackungsfolie vom Croozer und den Einzelteilen. Führe später alle Verpackungsteile dem Recycling zu. Den Karton solltest du, z. B. für einen späteren Transport, aufbewahren.
2. Durchtrenne z.B. mit einem Messer oder einer Schere die beiden Kabelbinder, mit denen der Rahmen des Croozer fixiert ist.
3. Nimm sämtliche Einzelteile aus dem Inneren des Croozer heraus.

Unter diesen Teilen befinden sich der vordere Stoßfänger (1), eine Packung (2) mit Frontreflektoren, Befestigungsmaterial und einer zusätzlichen Achskupplung, Deichsel mit einer Achskupplung (3), zwei Laufräder (4), Sicherheitswimpel (5), zwei Walkerradausleger (6), Walkerrad (7), Buggyrad (8), diese Bedienungsanleitung (9), Fangband (10) und ein Schiebebügel: Bei Croozer Kid ohne integrierte Beleuchtung (11), bei Croozer Kid Plus mit integrierter Beleuchtung (12). Entfalte den Croozer Kid Plus, bevor du diese Teile montierst.

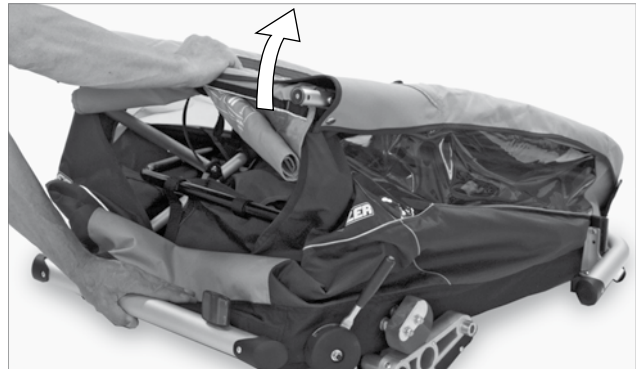


Croozer entfalten

1. Löse die Transportsicherung (1) am Heck des Croozer.
2. Verstaue das Band (2) in der dafür vorgesehenen Tasche unter dem Verdeck.



3. Halte den Rahmen des Croozer mit einer Hand fest und ziehe mit der anderen den Aufbau nach oben.



4. Halte das obere Rohr fest und ziehe den Sitzrahmen langsam und vorsichtig nach hinten, bis die Sperrbolzen (4) beider Aufbauverriegelungen (3) hörbar in den Bohrungen (5) der Rahmenrohre einrasten.



VORSICHT!

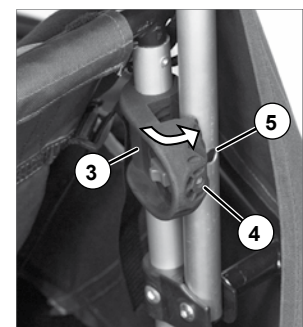
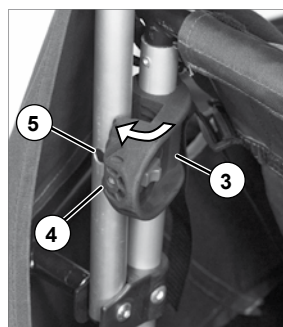
Quetschgefahr! Achte darauf, dass deine Hände oder Finger nicht zwischen den Sitzrahmen und den Rahmen des Croozer oder in die Aufbauverriegelung geraten. Das kann zu schmerzhaften Verletzungen führen.

HINWEIS

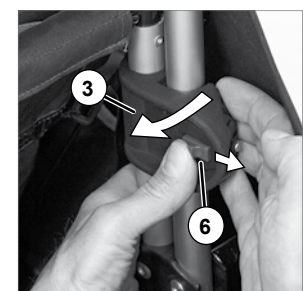
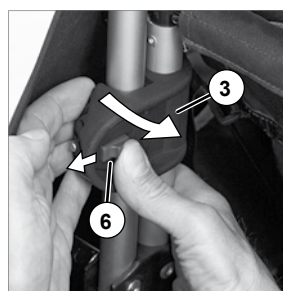
Ziehe den Sitzrahmen langsam und vorsichtig nach hinten, um Beschädigungen der Rahmenrohre und der Aufbauverriegelungen zu vermeiden.

Tipp: Bei einem neuen Croozer musst du mehr Kraft aufwenden, da der Stoff noch nicht gedehnt ist und Widerstand leistet.

5. Prüfe anschließend, ob die Sperrbolzen (4) beider Aufbauverriegelungen (3) richtig eingerastet sind, indem du versuchst ohne die roten Schiebeknöpfe (6) zu betätigen die Aufbauverriegelungen (3) vom Rahmenrohr ohne Kraft nach Innen zu bewegen.



6. Zum Falten des Croozers gehe in umgekehrten Reihenfolge vor. Schiebe zunächst den roten Schiebeknopf (6) an beiden Aufbauverriegelungen (3) nach hinten und schwenke die Aufbauverriegelungen nach innen.



Erste Montage und Aufbau des Croozer

7. Prüfe, ob beide Aufbauverriegelungen wirklich geschlossen sind. Das Sitzgestell darf bei Druck nicht nachgeben.



WARNUNG!

Beim Fahren mit nicht korrekt eingerasteten Aufbauverriegelungen könnte der Croozer ungewollt zusammenklappen, was zu schweren Verletzungen des Kindes führen kann!

Stoßfänger und Reflektoren montieren

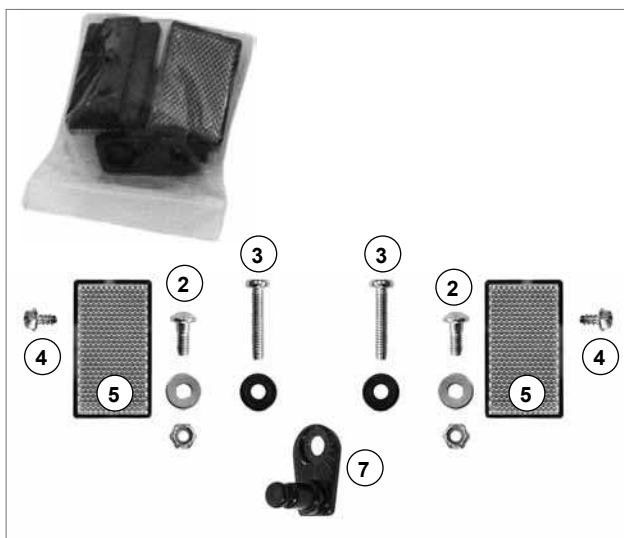
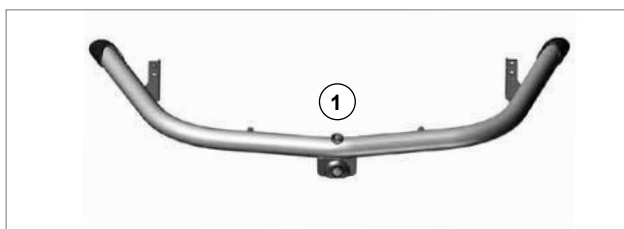
Aufgrund einer festgelegten Verpackungsgröße wird der Croozer ohne montierten Stoßfänger und ohne montierte Frontreflektoren geliefert. Diese Teile liegen der Verpackung bei und müssen fachgerecht montiert werden.

Lieferzustand und -umfang

Im Karton befinden sich neben dem Croozer folgende Teile:

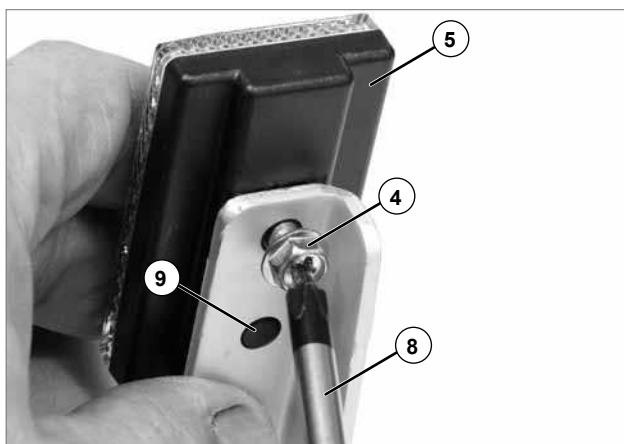
- Stoßfänger (1)
- eine Packung mit:
 - zwei kurzen Innensechskantschrauben 1/4" mit Unterlegscheiben und selbstsichernden Muttern (2),
 - zwei langen Innensechskantschrauben 1/4" mit Gummi-Unterlegscheiben (3), zwei Frontreflektoren (5) mit Schrauben (4) und einer zusätzlichen Achskuppelung (7), die an ein zweites Zugfahrrad montiert werden kann.

Zur Montage sind ein Gabelschlüssel der Schlüsselweite 11 mm (7/16"), ein Schraubendreher mit Kreuzschlitz und ein Innensechskantschlüssel der Schlüsselweite 4 mm (5/32") nötig.



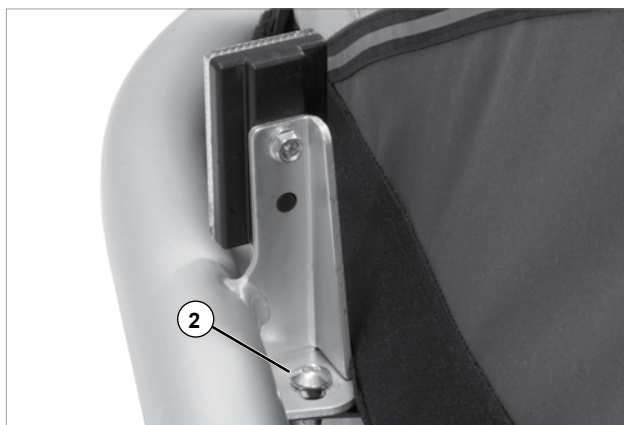
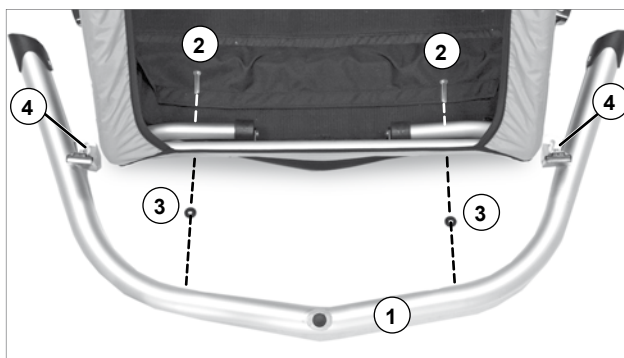
Frontreflektoren montieren

1. Halte einen der Reflektoren (5) so an die Halterung am Stoßfänger, dass der Zapfen (9) im Reflektor in die untere Bohrung passt.
2. Stecke eine Schraube (4) durch die obere Bohrung in der Halterung und schraube den Reflektor (5) mit einem Schraubendreher mit Kreuzschlitz (8) fest.
3. Schraube den zweiten Frontreflektor auf die gleiche Weise an die andere Halterung am Stoßfänger.



Stoßfänger montieren

1. Stecke die beiden langen Innensechskantschrauben (2) von innen durch Bohrungen im vorderen Rahmenrohr des Croozer.
2. Stecke die Gummischeiben (3) von außen auf die zuvor durchgesteckten Innensechskantschrauben.
3. Lege den Stoßfänger (1) auf die Befestigungsbleche an den Seiten des Croozer, so dass die Bohrungen übereinander liegen.
4. Schraube die beiden langen Innensechskantschrauben (3) in die Gewindehülsen im Stoßfänger (1) zunächst handfest hinein.
5. Stecke die kurze Innensechskantschraube (2) durch die Bohrung im Stoßfänger (1) und dem Befestigungsblech (4).
6. Stecke eine Unterlegscheibe von unten auf die zuvor durchgesteckte Schraube und schraube eine selbstsichernde Mutter auf die Schraube handfest auf.
7. Schraube die andere Seite des Stoßfängers (1) auf die gleiche Weise an das Befestigungsblech handfest an.
8. Richte den Stoßfänger (1) aus und schraube alle Schrauben mit einem Innensechskantschlüssel 4 mm (5/32") und einem Gabelschlüssel 11 mm (7/16") fest.



Feststellbremsen Croozer Kid prüfen und justieren

Damit die Feststellbremsen einwandfrei funktionieren, müssen sie auf ihre Funktion geprüft und gegebenenfalls justiert werden.

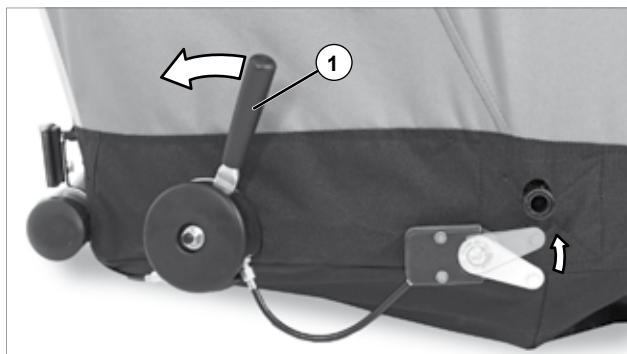


WARNUNG!

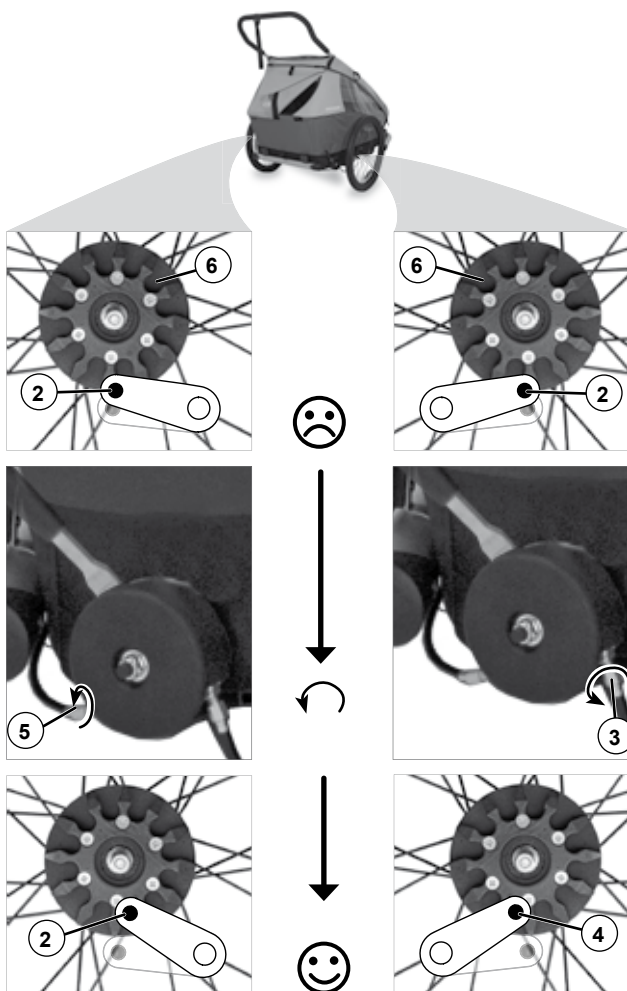
Die Feststellbremsen müssen korrekt justiert sein! Nicht korrekt justierte Feststellbremsen können dazu führen, dass sich der abgestellte Croozer ungewollt in Bewegung setzt, was zu Unfällen mit lebensgefährlichen Verletzungen führen kann.

1. Ziehe den Bremshebel (1) bis zum Anschlag nach hinten. Die Bremszapfen (2 und 4) auf beiden Seiten des Croozer bewegen sich nach oben und greifen in die Rastscheiben (6) der Laufräder. Zur einer besseren Übersicht wurde das Bild rechts ohne Laufrad dargestellt.

Tipp: Eventuell ist es notwendig, den Croozer ein wenig vor oder zurückzuschieben, damit die Bremszapfen in die Rastscheibe greifen können.



2. Sollten die Bremszapfen (2 und 4) auf einer oder auf beiden Seiten des Croozer nicht vollständig in die Rastscheiben (6) der Laufräder greifen, dann ist eine Justierung notwendig.



3. Greift der Bremszapfen (2) auf der linken Seite des Croozer nicht vollständig in die Rastscheibe (6), dann drehe die Einstellschraube (5) am Bremshebel gegen den Uhrzeigersinn, so lange bis der Bremszapfen (2) vollständig in die Rastscheibe (6) greift.

4. Greift der Bremszapfen (4) auf der rechten Seite des Croozer nicht vollständig in die Rastscheibe (6), dann drehe die Einstellschraube (3) am Bremshebel gegen den Uhrzeigersinn, so lange bis der Bremszapfen (4) vollständig in die Rastscheibe (6) greift.

6. Prüfe anschließend die Funktion der Feststellbremse, indem du den Bremshebel nach hinten ziehst und versuchst den Croozer leicht vor- oder zurückzubewegen. Der Croozer darf sich nicht rollen lassen.

Feststellbremsen Croozer Kid Plus prüfen und justieren

Damit die Feststellbremsen einwandfrei funktionieren, müssen sie auf ihre Funktion geprüft und gegebenenfalls justiert werden. Zur Prüfung und Justage müssen beide Laufräder demontiert sein.

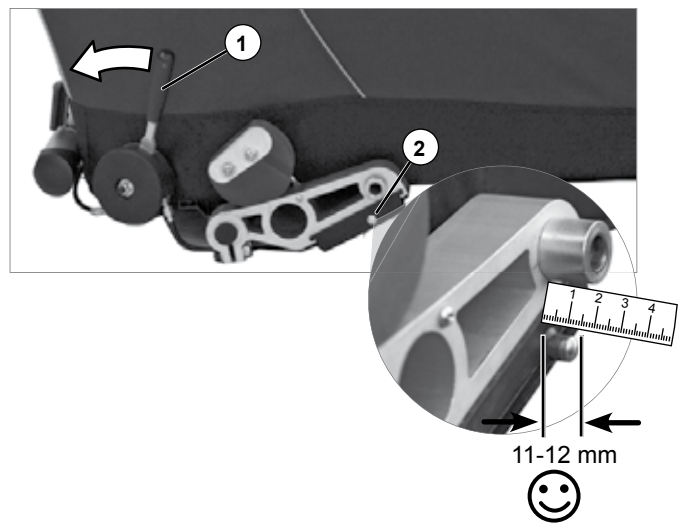


WARNUNG!

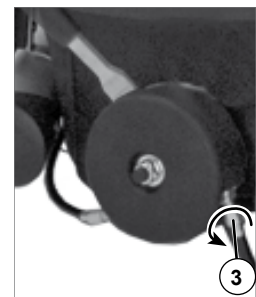
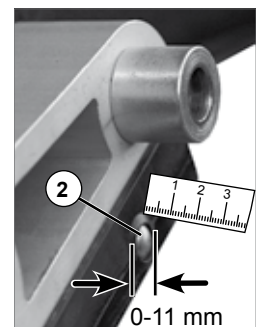
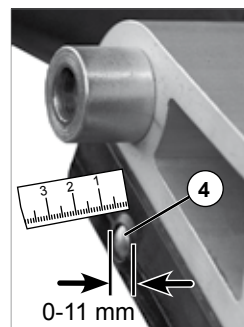
Die Feststellbremsen müssen korrekt justiert sein! Nicht korrekt justierte Feststellbremsen können dazu führen, dass sich der abgestellte Croozer Kid Plus ungewollt in Bewegung setzt, was zu Unfällen mit lebensgefährlichen Verletzungen führen kann.

1. Demontiere beide Laufräder, falls diese bereits montiert wurden.
2. Ziehe den Bremshebel (1) bis zum Anschlag nach hinten. Die Stifte (2 und 4) auf beiden Seiten des Croozer schieben sich aus den Bremskörpern heraus.
3. Messe mit einem Lineal wie weit die Stifte aus den Bremskörpern herausragen. Die Feststellbremse ist korrekt eingestellt, wenn die Stifte ca. 11 bis 12 mm herausragen.

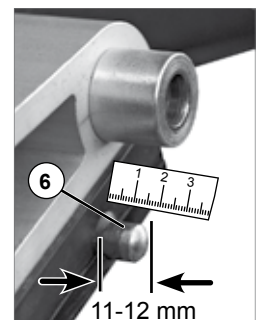
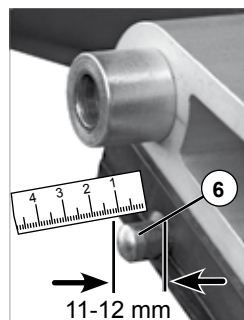
Eine Justierung ist notwendig, wenn die Stifte weniger als 11 mm herausragen.



4. Ragt der Stift (4) auf der linken Seite des Croozer weniger als 11 mm aus dem Bremskörper heraus, dann drehe die Einstellschraube (5) am Bremshebel gegen den Uhrzeigersinn, so lange bis der Stift 11 bis 12 mm herausragt.
5. Ragt der Stift (2) auf der rechten Seite des Croozer weniger als 11 mm aus dem Bremskörper heraus, dann drehe die Einstellschraube (3) am Bremshebel gegen den Uhrzeigersinn, so lange bis der Stift 11 bis 12 mm herausragt.



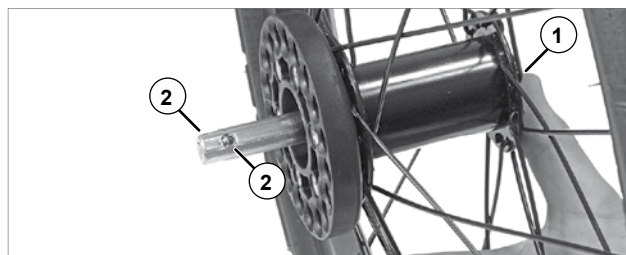
6. Montiere anschließend die Laufräder und prüfe die Funktion der Feststellbremse, indem du den Bremshebel nach hinten ziehst und versuchst den Croozer voroder zurückzubewegen. Der Croozer darf sich nicht rollen lassen.



Laufräder montieren und demontieren

Die Laufräder des Croozer sind mit Push-Button-Achsen ausgestattet. Durch Drücken der Staubkappe (1) auf der Laufradnabe werden Sperrkugeln (2), die die Laufräder verriegeln, gelöst. Somit lassen sich die Laufräder nur mit gedrückter Gummikappe ein- und ausbauen.

1. Die Feststellbremse muss gelöst sein. Bewege den Bremshebel (3) nach vorne, falls die Feststellbremse angezogen sein sollte.



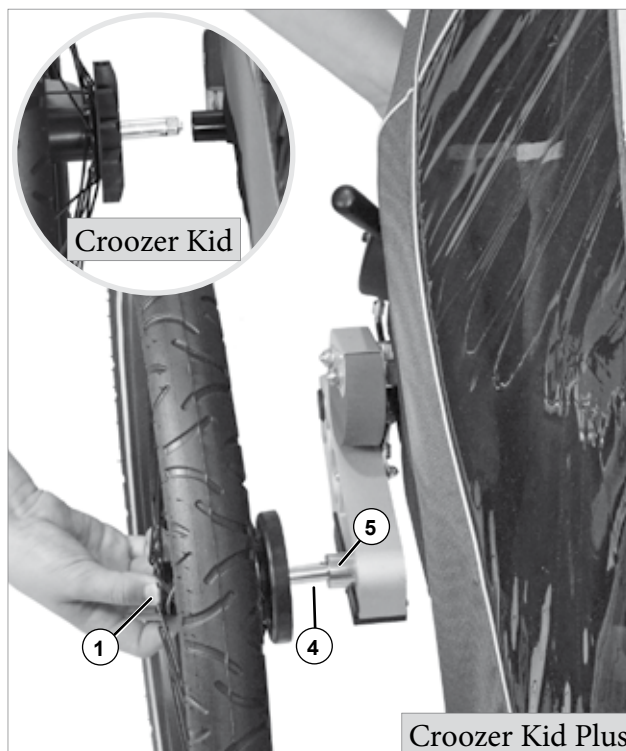
2. Hebe den Croozer mit einer Hand am Heck an.
3. Drücke die Staubkappe (1) auf der Laufradnabe mit der Beschriftung „PUSH“.
4. Schiebe die Achse (4) des Laufrades in die Aufnahme (5) der Schwinge des Croozer Kid Plus oder im Rahmen des Croozer Kid vollständig hinein und lasse die Staubkappe los.
5. Versuche das Laufrad herauszuziehen, ohne die Staubkappe zu drücken. So kannst du prüfen, ob das Laufrad korrekt verriegelt ist. Es darf sich nicht herausziehen lassen.
6. Montiere das zweite Laufrad auf die gleiche Weise.



WARNUNG!

Prüfe nach der Montage durch Hin- und Herziehen beider Laufräder die Verriegelung! Die Laufräder dürfen sich, ohne die Staubkappe zu drücken, nicht herausziehen lassen. Nicht vollständig verriegelte Laufräder können sich beim Fahren lösen, was zu Unfällen mit lebensgefährlichen Verletzungen führen kann.

7. Prüfe anschließend die Funktion der Feststellbremse, indem du den Hebel (3) nach hinten drückst. Beide Räder dürfen sich nicht drehen lassen.
8. Pumpe beide Reifen vor der ersten Benutzung auf. Der minimale und maximale Luftdruck ist auf der Reifenflanke angegeben und darf nicht unter- oder überschritten werden. Verwende keine Luftdruckkompressoren, z. B. an Tankstellen. Die Schläuche oder Reifen können platzen.
9. Um die Laufräder zu demontieren, gehe in umgekehrter Reihenfolge vor. Drücke die Staubkappe (1) und ziehe das Laufrad heraus.



Schiebebügel und Fangband montieren und demontieren

Der Schiebepögel erföüllt zwei Funktionen: Beim Betrieb als Buggy oder Walker wird er zum Schieben des Croozer benutzt. Er kann in zwei Positionen montiert werden und damit an größere oder kleinere Personen angepasst werden. Sollte es zum seltenen Fall eines Unfalls mit Überschlag kommen, schützt der Schiebepögel wie ein Überrollpögel. Im Schiebepögel des Croozer Kid Plus ist die Beleuchtung integriert. Der Schiebepögel des Croozer Kid ist dafür schon vorbereitet und kann mit einer als Zubehör erhältlichen Beleuchtung nachgerüstet werden.

1. Entscheide, ob du den Schiebepögel mit der Biegung nach oben (2) oder nach unten (3) montieren willst.



2. Ziehe die kleinere Schlaufe des mitgelieferten Fangbands (4) über den Schiebepögel und stecke beide Enden des Schiebepögels gleichzeitig in die oberen Rahmenrohre, bis sie sichtbar und hörbar einrasten.

Tipp: Da die Bauteile noch neu sind, kann der Schiebepögel beim ersten Einföhren etwas klemmen. Ein wenig Silikon Spray kann hier helfen.



WARNUNG!

Der Schiebepögel muss immer eingerastet sein. Er könnte sich sonst beim Schieben lösen, was unbeabsichtigtes Wegrollen des Croozer zur Folge haben und zu Unfällen mit lebensgefährlichen Verletzungen föhren kann.

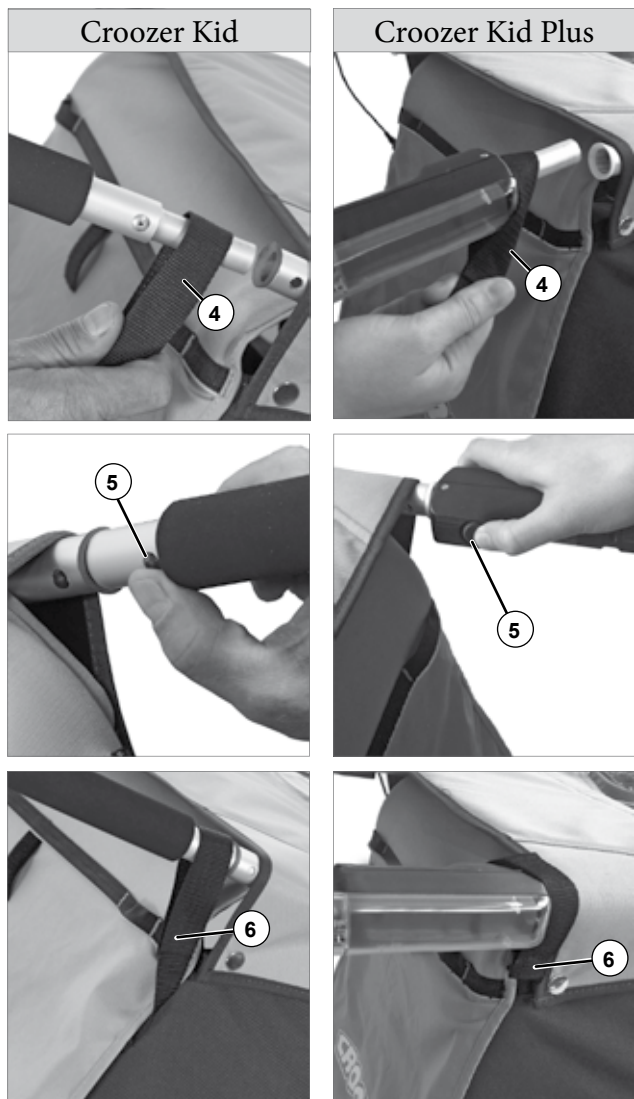


WARNUNG!

Der Schiebepögel muss auch im Betrieb als Fahrradanhänger am Croozer montiert bleiben. Sollte der Anhänger umkippen, wirkt er wie ein Überrollpögel und hilft, Verletzungen zu vermeiden.

Tipp: Das untere Ende des Fangbands kannst du hinten im Gepäckraum verstauen (6), wenn es nicht gebraucht wird.

3. Um den Schiebepögel zu demontieren, gehe in umgekehrter Reihenfolge vor. Drücke die Knöpfe (5) auf beiden Seiten des Schiebepögels oder der Beleuchtung und ziehe den Schiebepögel heraus.



Den Croozer als Fahrradanhänger einrichten

Sollte am Croozer das Buggyrad oder das Walker-Set montiert sein, demontiere zunächst diese Elemente und stecke die Sicherungsstifte in die dafür vorgesehenen Bohrungen.

HINWEIS

Lasse Sicherungsstifte niemals lose herabhängen! Sie könnten abreißen und Fahrzeugteile beschädigen.

Deichsel montieren und demontieren

Die Deichsel wird in Fahrtrichtung gesehen auf der linken Seite des Croozer montiert.

Tipp: Um sich mit der Montage vertraut zu machen, empfehlen wir, den Croozer zunächst vorne anzuheben, nach hinten zu kippen und auf dem Schiebebügel abzustützen. Achte darauf, dass die Fläche unter dem Croozer sauber und glatt ist, um den Stoffaufbau nicht zu verschmutzen oder zu beschädigen. Später, wenn du mit der Montage und Demontage vertraut bist, reicht es, für diese Arbeiten den Croozer vorn leicht anzuheben.

1. Hebe den Croozer vorn an oder kippe ihn nach hinten.
2. Ziehe den Sicherungsstift (1) heraus.
3. Halte die Deichsel (2) in einem Winkel von ca. 45° zur Deichselaufnahme (3). Die Bohrung (4) in der Deichsel muss nach oben zeigen.
4. Führe die Bolzen (5) der Deichsel in die Führungsschlitze der Deichselaufnahme und schiebe sie leicht hinein.
5. Drücke die Deichsel nach oben zur Deichselaufnahme hin, bis die Bolzen (5) der Deichsel vollständig in die Führungsschlitze der Deichselaufnahme eingeführt sind.

HINWEIS

Achte darauf, dass das Band des Sicherungsstifts nicht eingeklemmt wird! Es könnte dadurch beschädigt werden.

6. Stecke den Sicherungsstift (1) bis zum Anschlag durch beide Bohrungen in der Deichselaufnahme. Der Kopf des Sicherungsstiftes ist magnetisch und haftet an der Deichselaufnahme.



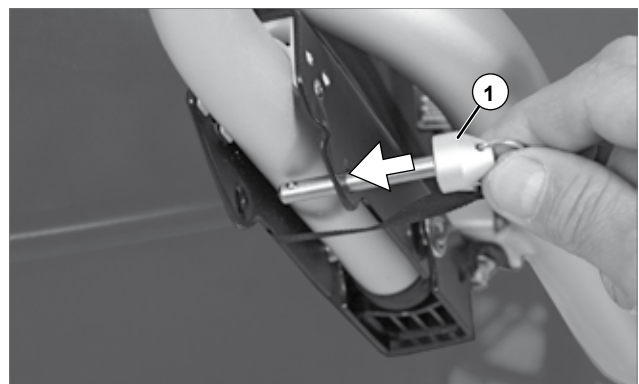
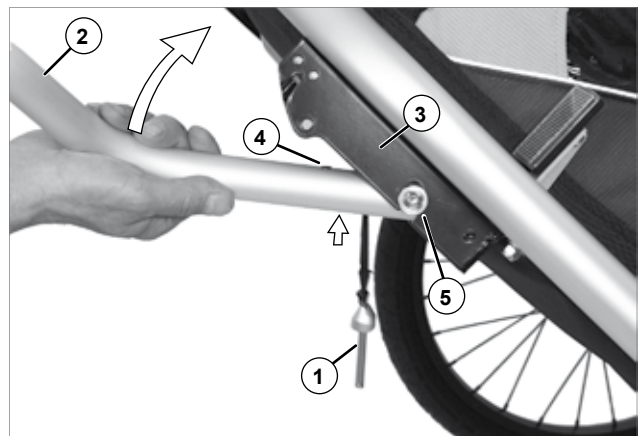
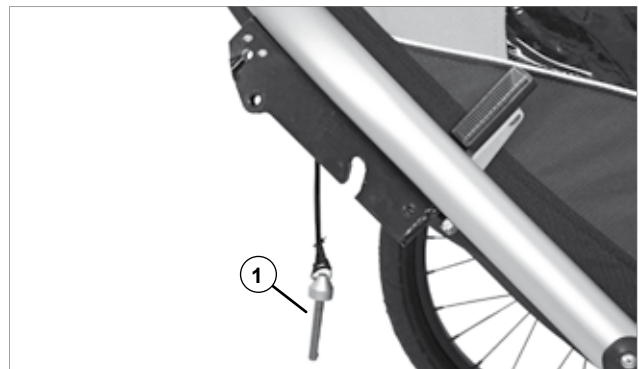
WARNUNG!

Vergewissere dich, dass der Sicherungsstift bis zum Anschlag hineingesteckt ist und sich nicht von selbst lösen kann! Sollte der Sicherungsstift nicht korrekt hineingesteckt sein, kann sich die Deichsel während der Fahrt lösen, was zu Unfällen mit lebensgefährlichen Verletzungen führen kann.

7. Zum Abbau der Deichsel gehe in umgekehrter Reihenfolge vor.

HINWEIS

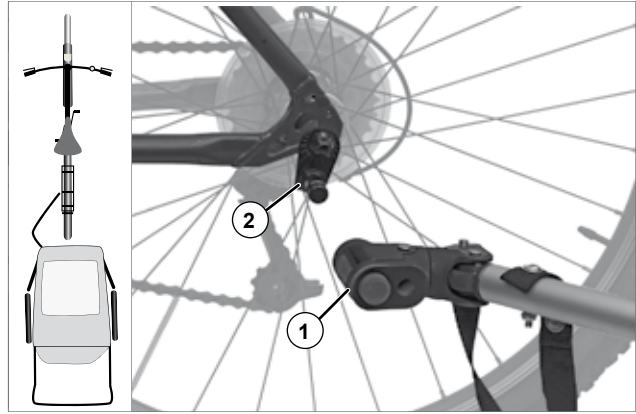
Nachdem du die Deichsel demontiert hast, lasse den Sicherungsstift niemals lose herabhängen! Er könnte abreißen und Fahrzeugteile beschädigen.



Achskupplung an Zugfahrrad montieren

Die Kupplung wird immer an der in Fahrtrichtung gesehen linken Seite des Zugfahrrads montiert. Sie besteht aus zwei Teilen: aus einem Deichselkopf (1) und aus einer Achskupplung (2), die an der Achse der Hinterradnabe des Zugfahrrads montiert wird.

Bevor du die Achskupplung montierst, musst du feststellen, ob dein Fahrrad für den Anhängerbetrieb geeignet ist. Schau in der Bedienungsanleitung des Fahrrads nach, erkundige dich beim Hersteller oder frag einen Fahrradhändler.



WARNUNG!

Das Zugfahrrad muss für den Anhängerbetrieb geeignet sein. Fahren mit Anhänger mit einem vom Hersteller nicht freigegebenen Zugfahrrad kann zu Rahmenbrüchen oder anderen Materialproblemen führen. Unfälle mit lebensgefährlichen Verletzungen können die Folge sein.

Solltest du dir nicht sicher sein, wie du die Achskupplung fachgerecht montieren sollst, wende dich an eine Fachwerkstatt.



WARNUNG!

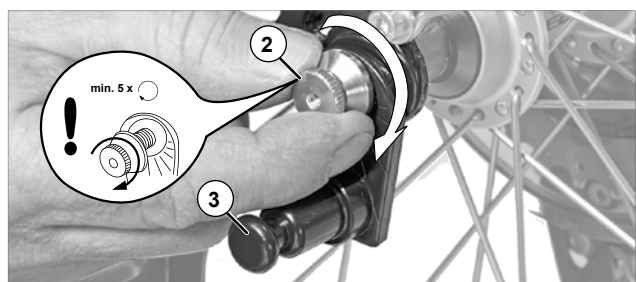
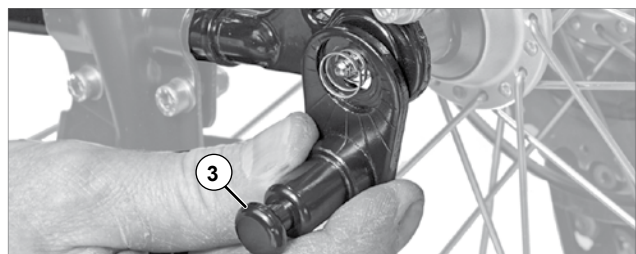
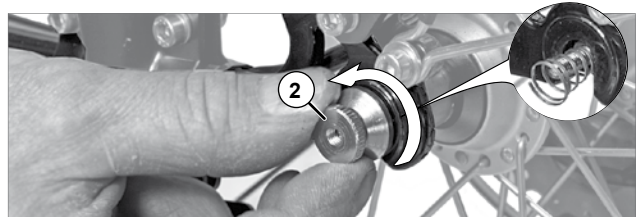
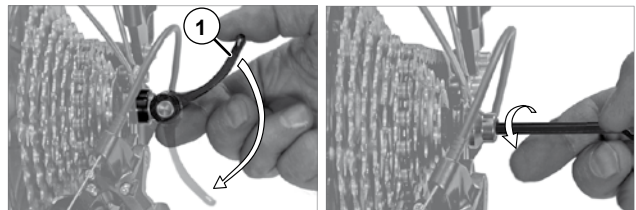
Die Achskupplung muss fachgerecht montiert werden. Eine nicht korrekt montierte Achskupplung kann sich während der Fahrt lösen und zu Unfällen mit lebensgefährlichen Verletzungen führen.

Achskupplung an Zugfahrrad mit Schnellspannern montieren

Tip: Ist dein Fahrrad nicht mit Schnellspannern, sondern mit Steckachsen ausgestattet, musst du diese mit der als Zubehör erhältlichen Croozer-Steckachse ersetzen. Als Zubehör sind noch weitere Kupplungsachsen erhältlich.

Der Klemmhebel des Schnellspanners muss sich auf der in Fahrtrichtung rechten Seite des Fahrrads befinden. Befindet er sich auf der linken Seite, musst du den Schnellspanner herausnehmen und von der rechten Seite einbauen. Beachte die Bedienungsanleitung deines Fahrrads oder suche eine Fachwerkstatt auf.

1. Öffne den Schnellspannhebel (1) am Hinterrad des Zugfahrrads oder löse die Innensechskantschraube (5 mm), je nach Version der Schnellspannachse. Oft ist die Bewegungsrichtung des Klemmhebels mit der Bezeichnung „OPEN“ gekennzeichnet.
2. Schraube die Klemmmutter (2) des Schnellspanners gegen den Uhrzeigersinn heraus. Vorsicht, darunter befindet sich eine kleine Feder, die wegspringen könnte.
3. Setze die Achskupplung (3) auf die Schnellspannachse, ohne die Feder zu entfernen.
4. Schraube die Klemmmutter (2) im Uhrzeigersinn mit mindestens fünf vollen Drehungen auf das Gewinde der Schnellspannachse.

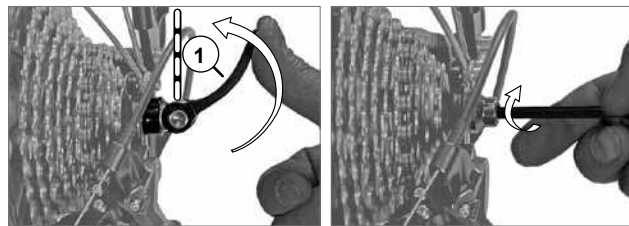


WARNUNG!

Bei weniger als fünf vollen Gewindedrehungen ist keine ausreichende Klemmkraft des Hinterrads gewährleistet, was zu Unfällen mit lebensgefährlichen Verletzungen führen kann. Die Schnellspannachse ist zu kurz und muss ersetzt werden. Wende dich an eine Fachwerkstatt.

Den Croozer als Fahrradanhänger einrichten

5. Richte das Hinterrad aus und schließe den Klemmhebel des Schnellspanners oder ziehe die Innensechskantschraube fest, je nach Version der Schnellspannachse. Oft ist die Bewegungsrichtung des Klemmhebels mit der Bezeichnung „CLOSE“ gekennzeichnet. Die Kraft, die du aufwendest, muss ab ca. der Hälfte des Weges zunehmen. Im letzten Bereich kurz vor der Endstellung sollte sich der Klemmhebel nur noch schwer bewegen lassen. In der Endstellung muss der Hebel parallel zum Rahmen verlaufen und darf nicht abstehen.



6. Prüfe, ob der Schnellspanner wirklich fest geschlossen ist, indem du versuchst, den geschlossenen Schnellspanner um die eigene Achse zu verdrehen.

Sollte sich der Schnellspanner verdrehen lassen, ist die Klemmkraft nicht ausreichend. Öffne den Klemmhebel und schraube die Klemmmutter um eine halbe Umdrehung im Uhrzeigersinn. Wiederhole die Schritte 5 und 6.

Sollte sich der Klemmhebel nicht vollständig schließen lassen, öffne den Klemmhebel und schraube die Klemmmutter um eine halbe Umdrehung gegen den Uhrzeigersinn. Wiederhole die Schritte 5 und 6. Beachte, dass die Klemmmutter mit mindestens fünf vollen Drehungen auf das Gewinde der Schnellspannachse geschraubt sein muss.



WARNUNG!

Bei weniger als fünf vollen Gewindedrehungen ist keine ausreichende Klemmkraft des Hinterrads gewährleistet, was zu Unfällen mit lebensgefährlichen Verletzungen führen kann. Die Schnellspannachse ist zu kurz und muss ersetzt werden. Diese ist als Zubehör erhältlich. Wende dich an eine Fachwerkstatt.

7. Versuche zum Schluss, das Hinterrad in den Ausfallenden zu bewegen, um sicherzugehen, dass es korrekt befestigt ist.



WARNUNG!

Das Hinterrad muss nach der Montage der Achskupplung korrekt befestigt sein. Ein nicht korrekt befestigtes Hinterrad kann beim Fahren zu Unfällen mit lebensgefährlichen Verletzungen führen. Beachte die Bedienungsanleitung deines Zugfahrzeuges. Es gibt sehr viele unterschiedliche Achsen. Wende dich im Zweifelsfall an eine Fachwerkstatt.

Achskupplung an Fahrrad mit Vollachse montieren

1. Schraube die Achsmutter (1) auf der linken Seite des Hinterrads gegen den Uhrzeigersinn heraus.



WARNUNG!

Die vorhandene Sicherungsscheibe (2) darfst du auf keinen Fall entfernen. Sie verhindert, dass sich das Hinterrad in den Ausfallenden verdrehen kann. Fahren ohne Sicherungsscheiben kann zu Unfällen mit lebensgefährlichen Verletzungen führen.

2. Setze die Achskupplung (3) auf die Achse, ohne die Sicherungsscheibe zu entfernen.
3. Schraube die Klemmmutter (1) mit mindestens fünf vollen Drehungen auf das Gewinde der Vollachse.



WARNUNG!

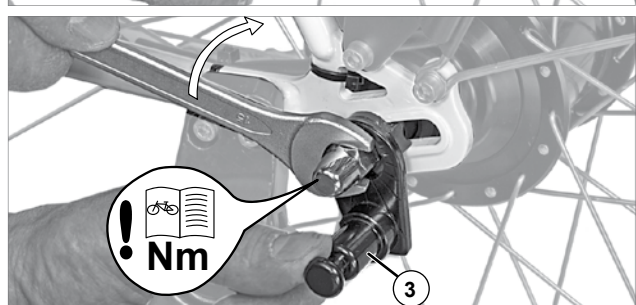
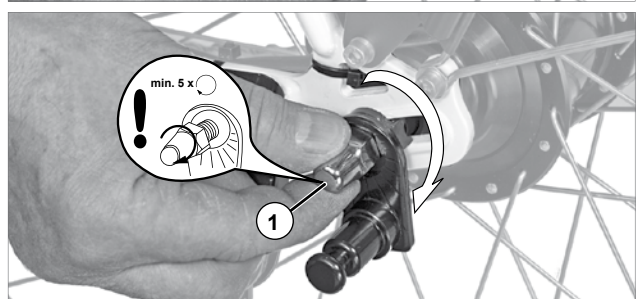
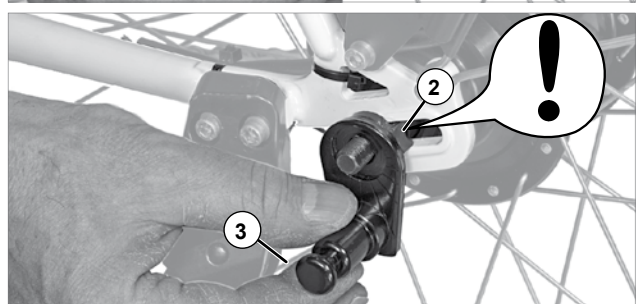
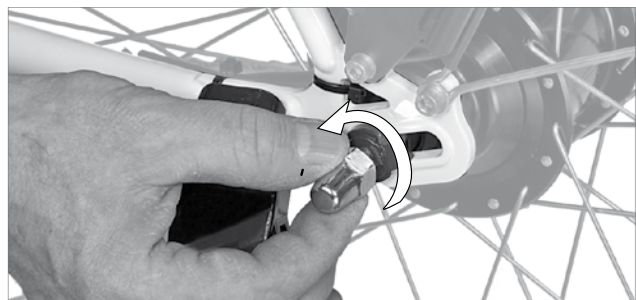
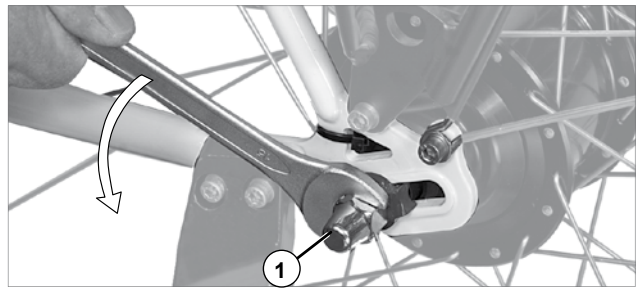
Bei weniger als fünf vollen Drehungen ist keine ausreichende Klemmkraft des Hinterrads gewährleistet, was zu Unfällen mit lebensgefährlichen Verletzungen führen kann. Die Universalkupplung darf nicht montiert werden! Wende dich an eine Fachwerkstatt.

4. Richte das Hinterrad aus und ziehe die Klemmmutter mit dem in der Bedienungsanleitung deines Zugfahrads angegebenen Anzugsdrehmoment fest. Halte die Achskupplung dabei fest.
5. Versuche zum Schluss, das Hinterrad in den Ausfallenden zu bewegen, um sicherzugehen, dass es korrekt befestigt ist.



WARNUNG!

Das Hinterrad muss nach der Montage der Achskupplung korrekt befestigt sein. Ein nicht korrekt befestigtes Hinterrad kann beim Fahren zu Unfällen mit lebensgefährlichen Verletzungen führen. Beachte die Bedienungsanleitung deines Zugfahrads. Wende dich im Zweifelsfall an eine Fachwerkstatt.



Sicherheitswimpel anbringen

Damit der Croozer von anderen Verkehrsteilnehmern besser gesehen wird, solltest du immer den mitgelieferten Sicherheitswimpel verwenden. Damit erhöhst du deine Sicherheit und die deines Kindes.

Der Sicherheitswimpel wird in ein Tunnel aus Stoff gesteckt, der am linken Rahmenrohr mit zwei Klettbindern befestigt ist.

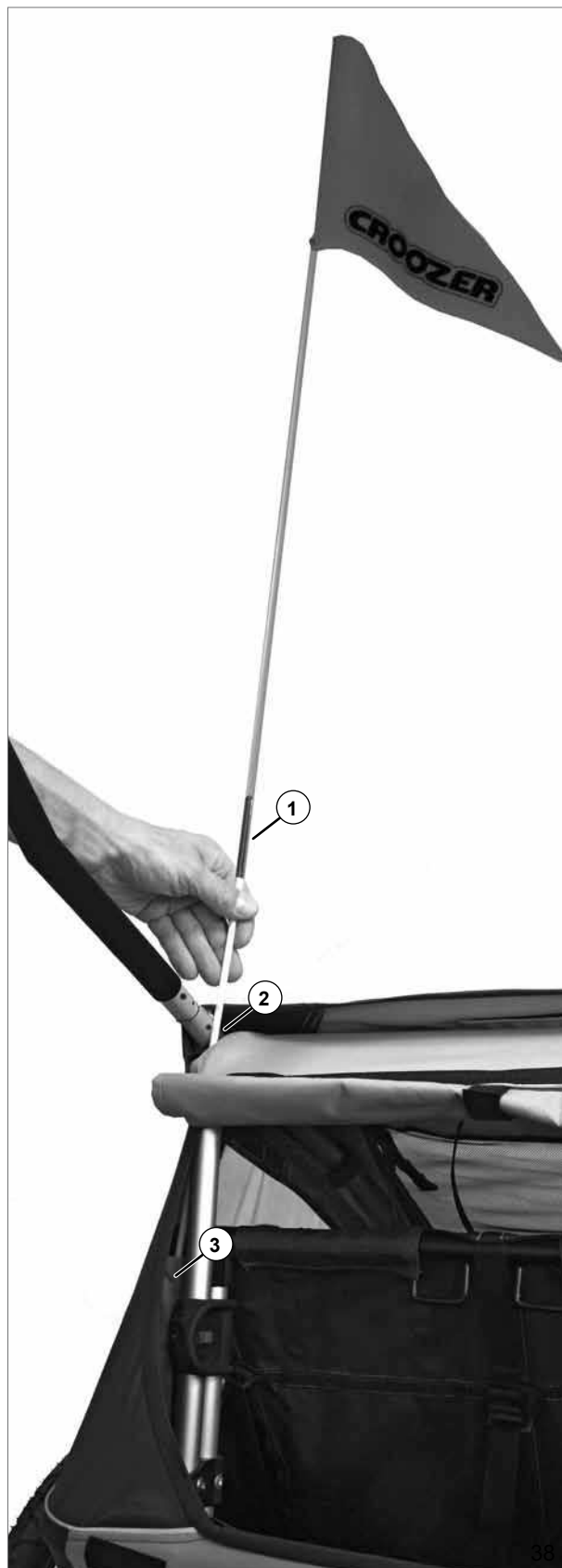
1. Stecke die beiden Teile des Gestänges (1) zusammen.
2. Stecke das Gestänge in die Lücke der Stoffbespannung am Schiebebügel (2).
3. Führe das Gestänge des Sicherheitswimpels in den Stofftunnel (3) am Rahmenrohr hinein.



WARNUNG!

Wenn du den Croozer als Fahrradanhänger nutzt, muss der Sicherheitswimpel immer montiert sein. Ohne Sicherheitswimpel könnte der Croozer im Straßenverkehr leicht übersehen werden, was zu Unfällen mit lebensgefährlichen Verletzungen führen kann.

Tipp: Wenn du den Croozer in Ländern mit Linksverkehr nutzen willst, solltest du den Sicherheitswimpel an der rechten Seite des Croozers anbringen. Den Stofftunnel kannst du leicht entfernen und mit Klettbindern am rechten Rahmenrohr befestigen.



Den Croozer als Buggy einrichten

Sollte am Croozer die Deichsel oder das Walker-Set montiert sein, demontiere zunächst diese Elemente und stecke den Sicherungsstifte in die dafür vorgesehenen Bohrungen.

HINWEIS

Lasse den Sicherungsstifte niemals lose herabhängen! Er könnten abreißen und Fahrzeugteile beschädigen.

Buggyrad montieren

Tipp: Um sich mit der Montage vertraut zu machen, empfehlen wir, den Croozer zunächst vorn anzuheben, nach hinten zu kippen und auf dem Schiebebügel abzustützen. Achte darauf, dass die Fläche unter dem Croozer sauber und glatt ist, um den Stoffaufbau nicht zu verschmutzen oder zu beschädigen. Später, wenn du mit der Montage und Demontage vertraut bist, reicht es, für diese Arbeiten den Croozer vorn leicht anzuheben.

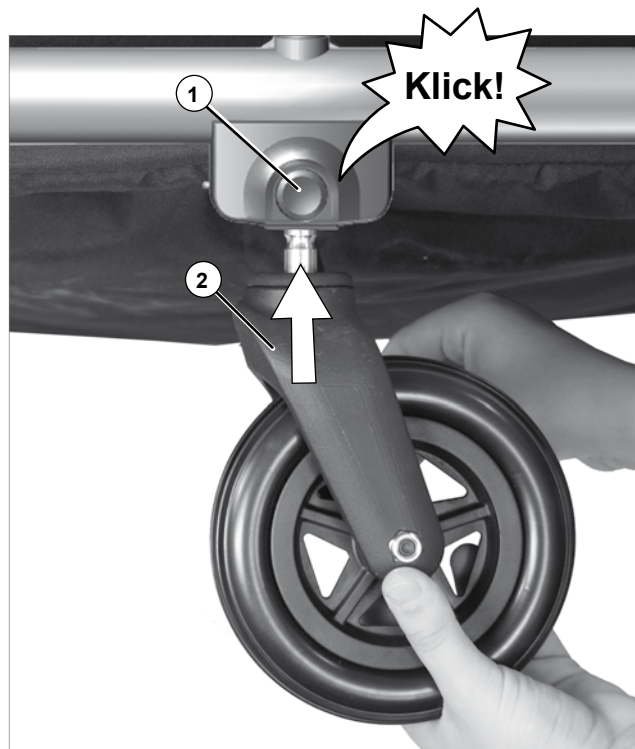
1. Hebe den Croozer vorne an oder kippe ihn nach hinten.
2. Drücke den Knopf (1) in der Buggyradaunahme (3), die sich in der Mitte des vorderen Stoßfängers befindet.
3. Stecke das Buggyrad (2) in die Buggyradaufnahme (3) bis zum Anschlag bis es hörbar und fühlbar einrastet.



VORSICHT!

Vergewissere dich, dass das Buggyrad korrekt eingerastet ist und sich nicht von selbst lösen kann! Sollte das Buggyrad nicht korrekt eingerastet sein, kann sich das Buggyrad lösen, was zu Unfällen mit Verletzungen führen kann.

4. Zum Demontieren des Buggyrads drücke den Knopf (1) und ziehe das Buggyrad heraus. Gehe in umgekehrter Reihenfolge vor.



Den Croozer als Walker einrichten

Sollte am Croozer Kid die Deichsel oder das Buggy-Rad montiert sein, demontiere zunächst diese Elemente.

Radausleger montieren

Das Walker-Set besteht aus zwei Radauslegern, einem Walkerrad und einem Fangband. Die beiden Radausleger werden ähnlich wie die Deichsel montiert. Ein Ausleger wird an der in Fahrtrichtung linken Deichselaufnahme, der andere an der in Fahrtrichtung rechten Aufnahme für Radausleger montiert.

Tipp: Um sich mit der Montage vertraut zu machen, empfehlen wir, den Croozer zunächst vorn anzuheben, nach hinten zu kippen und auf dem Schiebebügel abzustützen. Achte darauf, dass die Fläche unter dem Croozer sauber und glatt ist, um den Stoffaufbau nicht zu verschmutzen oder zu beschädigen. Später, wenn du mit der Montage und Demontage vertraut bist, reicht es, für diese Arbeiten den Croozer vorn leicht anzuheben.

1. Hebe den Croozer vorn an oder kippe ihn nach hinten.
2. Ziehe den Sicherungsstift heraus. Entferne auf die gleiche Weise den Sicherungsstift auf der gegenüberliegenden Aufnahme für den Radausleger.

Tipp: Lege beide Radausleger so hin, dass die Biegungen der Radausleger nach innen zeigen und die Bohrung (4) im linken Radausleger nach oben zeigt.

3. Halte den in Fahrtrichtung gesehen linken Radausleger (2) in einem Winkel von ca. 45° zur Deichselaufnahme.
4. Führe die Bolzen (3) des linken Radauslegers in die Führungsschlitze der Deichselaufnahme und schiebe sie leicht hinein.
5. Drehe den Radausleger nach oben, bis die Bolzen des Radauslegers vollständig in den Führungsschlitzen der Deichselaufnahme eingeführt sind.
6. Drücke den Radausleger fest gegen die Deichselaufnahme.

HINWEIS

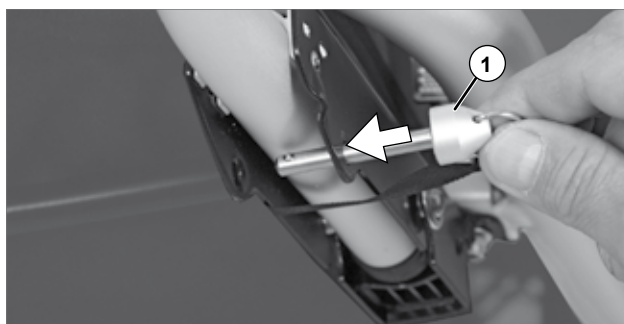
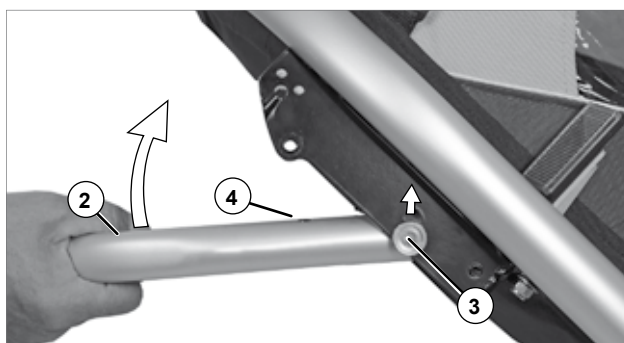
Achte darauf, dass das Band des Sicherungsstifts nicht eingeklemmt wird! Es könnte dadurch beschädigt werden.

7. Stecke den Sicherungsstift (1) bis zum Anschlag durch beide Bohrungen in der Deichselaufnahme. Der Kopf des Sicherungsstiftes ist magnetisch und haftet an der Deichselaufnahme.
8. Montiere den rechten Radausleger auf die gleiche Weise.



WARNUNG!

Vergewissere dich, dass die Sicherungsstifte bis zum Anschlag hineingesteckt sind und sich nicht von selbst lösen können! Sollte die Sicherungsstifte nicht korrekt hineingesteckt sein, können sich die Radausleger während der Fahrt lösen, was zu Unfällen mit lebensgefährlichen Verletzungen führen kann.



9. Zum Demontieren der Radausleger gehe in umgekehrten Reihenfolge vor.

Walkerrad montieren

1. Stelle das Walkerrad (1) unter die Ausfallenden (2) der Radausleger und drücke die Ausfallenden auf die Achse (3) des Walkerrads, bis beide Seiten sichtbar und hörbar einrasten.
2. Bewege zum Schluss das Walkerrad hin und her, um sicherzugehen, dass es korrekt eingerastet ist.



WARNUNG!

Das Walkerrad und die Radausleger müssen nach der Montage korrekt befestigt sein. Fahren mit einem nicht korrekt befestigten Walker-Set kann zu Unfällen mit lebensgefährlichen Verletzungen führen. Wende dich im Zweifelsfall an eine Fachwerkstatt!



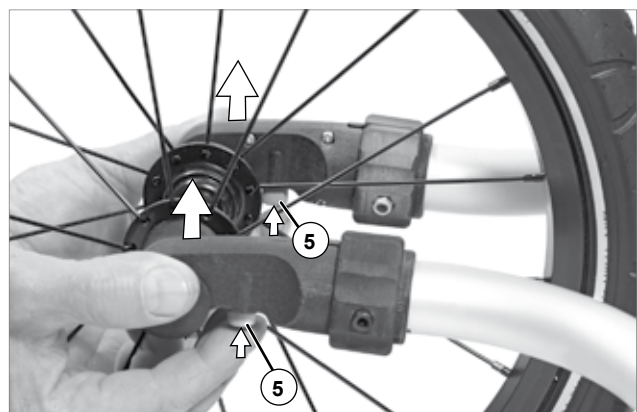
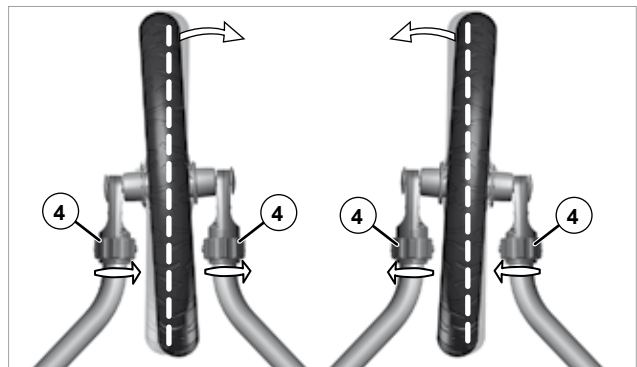
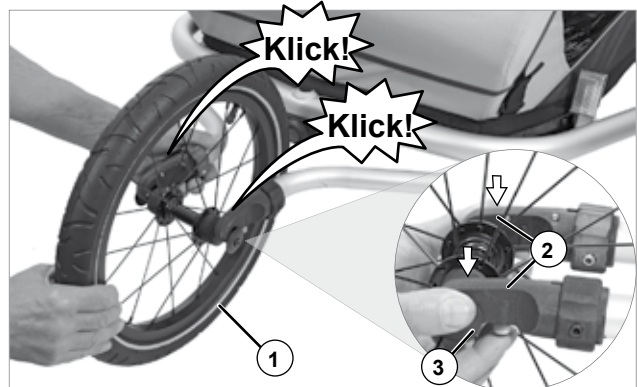
WARNUNG!

Der Croozer mit Walker-Set ist zum Joggen und Skaten nicht zugelassen! Joggen oder Skaten mit dem Walker kann zu Unfällen mit lebensgefährlichen Verletzungen führen.

Tipp: Der Croozer mit Walker-Set erfüllt zwar hohe Sicherheitsanforderungen, trotzdem müssen wir diesen Warnhinweis aussprechen, da es Gefahren gibt, die nicht vom Fahrzeug selbst ausgehen und daher schwer einzuschätzen sind. Für Schäden, die beim Joggen oder Skaten entstehen könnten, übernimmt die Zwei plus zwei GmbH keine Haftung.

Tipp: Sollte der Walker nicht exakt geradeaus fahren, so lässt sich die Spur des Walkers durch Drehen der Stellringe (4) an den Ausfallenden justieren.

3. Zum Entfernen des Walker-Sets gehe in umgekehrter Reihenfolge vor. Drücke die Knöpfe (5) an beiden Ausfallenden und nehme das Walkerad nach unten heraus.



Den Croozer als Walker einrichten

Fangband benutzen

Damit dir der Croozer beim Schieben auf Wegen mit Gefälle nicht versehentlich aus den Händen gleiten und wegrollen kann, solltest du immer das Fangband (1) um dein Handgelenk legen und die Schlaufe mit dem Gummi (2) an die Größe deines Handgelenks anpassen.

Das Fangband wird in der Regel bereits zusammen mit dem Schiebebügel montiert. Überprüfe sicherheitshalber, ob das Fangband wirklich montiert ist. Sollte es nicht montiert sein, hol dieses nach, wie im Kapitel „Schiebebügel und Fangband montieren und demontieren“ auf Seite 17 beschrieben.



WARNUNG!

Lege beim Schieben des Walkers immer das Fangband um dein Handgelenk! Der Schiebebügel des Walkers könnte dir aus den Händen gleiten und wegrollen, was zu Unfällen mit lebensgefährlichen Verletzungen führen kann.

Mit dem Croozer unterwegs

Feststellbremse anziehen und lösen

Die Feststellbremse verhindert ein unbeabsichtigtes Wegrollen des Croozer im Stand. Sie ist nicht zum Abbremsen eines rollenden Croozer geeignet. Ziehe die Feststellbremse immer an, wenn du:

- den Walker oder Buggy abstellst
- dein Kind ein- und aussteigen lässt bei Benutzung als Walker, Buggy oder als Fahrradanhänger
- den Croozer zusammenfaltest, damit er nicht wegrollt

Die Feststellbremse wird mit einem Hebel betätigt, der sich auf der rechten Seite am Heck des Croozer befindet und auf beide Laufräder wirkt.

1. Um die Feststellbremse anzuziehen, ziehe den Hebel (1) nach hinten.
2. Ziehe den Croozer leicht vor und zurück, um sicherzustellen, dass er nicht wegrollen kann.
3. Löse die Feststellbremse, indem du den Hebel (1) bis zum Anschlag nach vorne drückst. Der Croozer lässt sich wieder bewegen.



WARNUNG!

Ziehe nach dem Abstellen des Croozer immer die Feststellbremse an! Prüfe durch leichtes Vor- und Zurückziehen, dass der Croozer nicht wegrollen kann. Ein nicht gesicherter Croozer Kid Plus könnte wegrollen und Unfälle mit lebensgefährlichen Verletzungen verursachen.



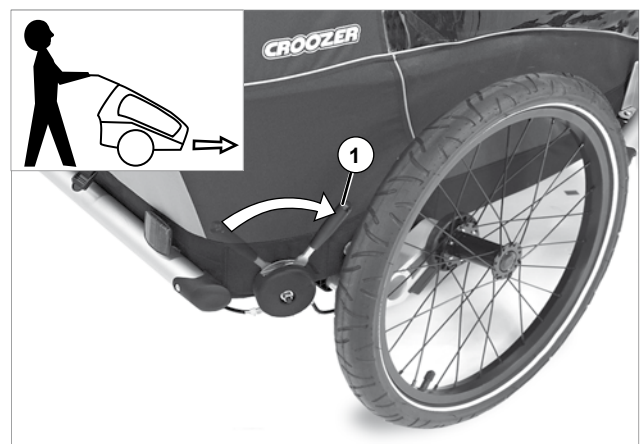
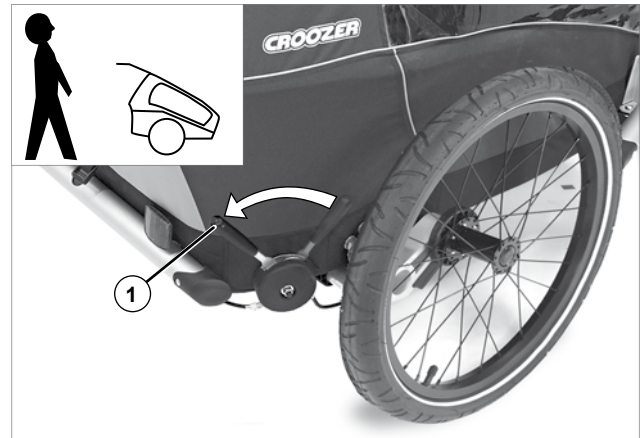
WARNUNG!

Ziehe immer die Feststellbremse an, wenn du Kinder ein- oder aussteigen lässt! Prüfe durch leichtes Vor- und Zurückziehen, dass der Croozer Kid Plus nicht wegrollen kann. Ein nicht gesicherter Croozer könnte beim Ein- oder Aussteigen wegrollen, was zu schweren Verletzungen der Kinder führen kann.

HINWEIS

Betätige die Feststellbremse niemals mit dem Fuß! Die Bremsmechanik könnte beschädigt werden.

Fahre niemals mit angezogener Feststellbremse! Die Bremsmechanik und Reifen könnten beschädigt werden.



Verdeck öffnen und schließen

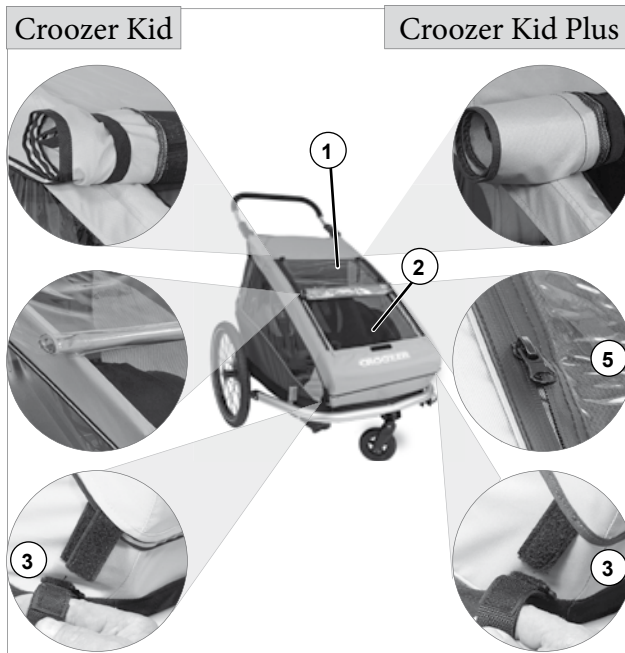
Das 2-in-1-Verdeck besteht aus einer Klarsichtfolie (1), die vor Wind und leichtem Regen schützt, und einem darunter liegenden Netz (2).

Croozer Kid

Im abgerollten Zustand kann das Netz alleine oder gemeinsam mit der Klarsichtfolie mit Klettverschlüssen (3) unten am Rahmen befestigt werden. Die Klarsichtfolie lässt sich einzeln oder zusammen mit dem Netz aufrollen und an Gummischlaufen (4) befestigen.

Croozer Kid Plus

Im abgerollten Zustand kann das Netz alleine oder gemeinsam mit der Klarsichtfolie mit Klettverschlüssen (3) unten am Rahmen befestigt werden. Die Klarsichtfolie ist mit Reißverschlüssen (5) am Netz befestigt. Sie lässt sich einzeln oder zusammen mit dem Netz aufrollen und an Gummischlaufen mit Haken (4) befestigen.



WARNUNG!

Schließe bei Fahrten mit Fahrradanhänger immer Verdeck oder Netz! So vermeidest du, dass durch den Fahrtwind Insekten, Steinchen und Schmutz in den Anhänger gelangen und zu Verletzungen des Kindes führen können.

Tipp: Bei stärkerem Regen empfehlen wir zusätzlich das als Zubehör erhältliche Regenverdeck.



VORSICHT!

Die Folienfenster und die Stoffbespannung des Croozer bieten nur geringen Schutz gegen UV-Strahlung. Bei starker Sonneneinstrahlung könnte Sonnenbrand die Folge sein. Schütze dein Kind vor Sonneneinstrahlung wie im Freien.



Ein- und Aussteigen

Achte darauf, dass der Croozer beim Ein- und Aussteigen immer mit der Feststellbremse gegen Wegrollen gesichert ist. Wenn du den Croozer als Anhänger benutzt, ist es zusätzlich wichtig, dass dein Fahrrad sicher und stabil steht und nicht umkippen kann.

1. Öffne das Verdeck, roll es auf und befestige es an den Gummischlaufen (4).
2. Lasse dein Kind vorzugsweise von der dem Verkehr abgewandten Seite einsteigen, im Betrieb als Fahrradanhänger am besten in Fahrtrichtung rechts, damit das Kind nicht über die Deichsel steigen muss. Hilf deinem Kind beim Ein- und Aussteigen.

HINWEIS

Lasse dein Kind niemals auf der Deichsel oder auf den Radauslegern sitzen! Diese könnten dadurch beschädigt werden.

Kind an- und abschnallen

Das 5-Punkt-Sicherheitsgurtsystem besteht aus einer Einheit aus Schultergurt (1) und Beckengurt (2) und aus einem Schrittgurt (3), der mit dem Bauchpolster (4) und dem Steckverschluss (6) verbunden ist. Die beiden Schultergurte (1) und Beckengurte (2) sind zusammen an Steckern (5) befestigt, die in den Steckverschluss (6) gesteckt werden. Polster um die Schulter- und Beckengurte sorgen für mehr Komfort.



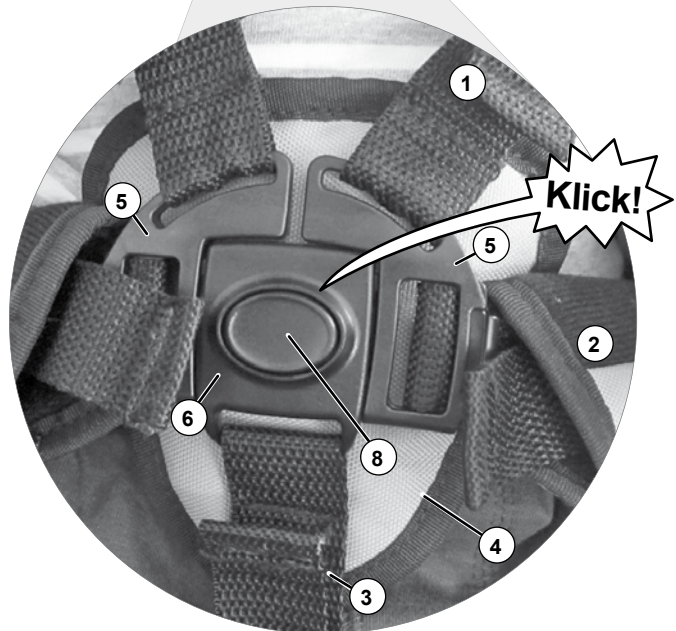
WARNUNG!

Transportiere niemals Babys unter sechs Monaten oder Kinder, die noch nicht selbständig sitzen können, ohne einen Babysitz im Croozer. Die Sitze und Sicherheitsgurte wurden für größere Kinder konzipiert. Ein Baby könnte in gefährlichen Situationen unter den Sicherheitsgurten durchrutschen und lebensgefährliche Verletzungen erleiden.

Tip: Benutze für Babys zwischen einem und zehn Monaten den als Zubehör erhältlichen Babysitz.

Gurte öffnen

1. Drücke den Knopf (8) im Steckverschluss, um die Stecker (5) der Schulter- und Beckengurteinheit zu lösen.
2. Lasse den Schrittgurt (3) mit dem Bauchpolster (4) nach unten zum Fußraum hin hängen und lege die beiden Schulter- Beckengurteinheiten (1 und 2) aus der Mitte vorerst zu den Seiten des Sitzes, so dass du dein Kind bequem in den Sitz hineinsetzen kannst.



Kind anschnallen

1. Setze dein Kind bei geöffnetem Gurtsystem in den Sitz.
2. Führe die Schulter- und Beckengurteinheit (1 und 2) wie bei einem Rucksack über die Arme des Kindes.
3. Führe den Schrittgurt (3) mit dem Bauchpolster (4) zwischen den Beinen des Kindes nach oben zum Oberkörper.
4. Führe die beiden Stecker (5) in den Steckverschluss (6) ein. Beide Stecker müssen sichtbar und hörbar einrasten.



WARNUNG!

Schnalle dein Kind immer an! Das Kind könnte sonst in gefährlichen Situationen lebensgefährliche Verletzungen erleiden.

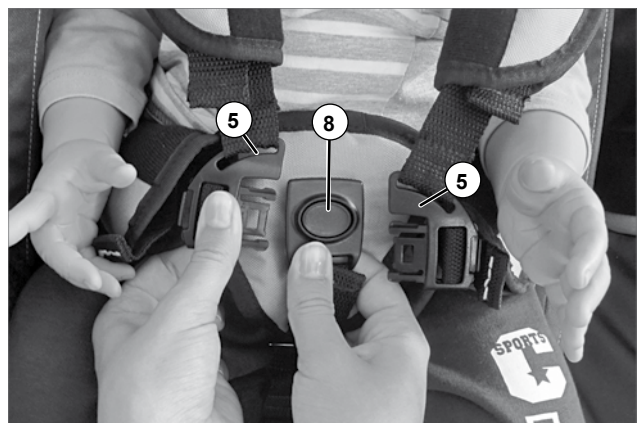


WARNUNG!

Zu locker eingestellte Sicherheitsgurte oder nicht richtig geschlossene Steckverschlüsse können bei Unfällen zu lebensgefährlichen Verletzungen deines Kindes führen.

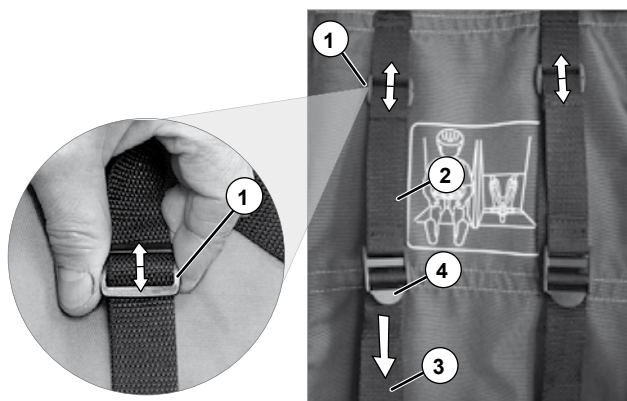
Kind abschnallen

1. Drücke den Knopf (8) im Steckverschluss. Beide Stecker (5) der Schulter- und Beckengurteinheit lösen sich aus dem Steckverschluss.



Sicherheitsgurt an Körpergröße anpassen

1. Setze dein Kind bei geöffnetem Gurtsystem in den Sitz.
2. Stelle die Höhe der Schultergurte ein, indem du die Dreisteggleiter (1) nach oben oder nach unten verschiebst. Aus Gründen der Übersichtlichkeit wurde das Bild rechts ohne Kind und ohne Schultergurtpolster dargestellt.
3. Schnalle dein Kind an, wenn die Gurtlänge es erlaubt.
4. Verkürze die Schultergurte, indem du an den Enden (3) der Schultergurte (unter den Beckengurtpolstern) ziehst. Verlängere sie, indem du die Schnalle (4) anhebst und an den Schultergurten (2) ziehst.
5. Verkürze die Beckengurte, indem du an den Enden (5) der Beckengurte ziehst. Verlängere sie, indem du die Schnalle (unter den Beckengurtpolstern) anhebst und am Beckengurt ziehst.
6. Verkürze den Schrittgurt, indem du an dem Ende (6) des Schrittgurtes ziehst. Verlängere ihn, indem du die Schnalle (7) anhebst und am Schrittgurt (8) ziehst.
7. Stelle die Sicherheitsgurte so ein, dass das Kind von den Gurten sicher gehalten wird, aber nicht so stramm, dass die Sicherheitsgurte einschneiden.



WARNUNG!

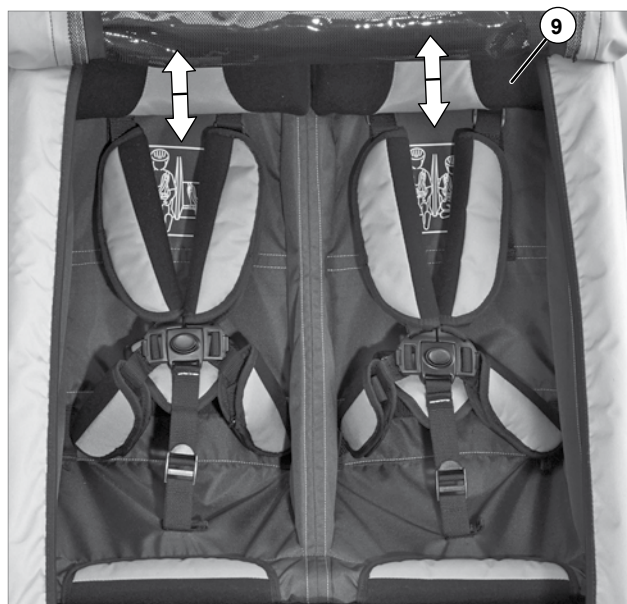
Der Abstand der Schulter- und Beckengurte zum Körper des Kindes sollte möglichst klein sein, damit das Kind optimal im Sitz gehalten wird. Ist der Abstand zu groß, kann das Kind nicht genügend im Sitz zurückgehalten werden, was bei Unfällen zu lebensgefährlichen Verletzungen führen kann. Ist der Abstand zu klein, können die Sicherheitsgurte eventuell in den Körper des Kindes einschneiden.

Kopfpolster anpassen

Am oberen Ende der Sitzlehne befinden sich Klettbänder, an denen Kopfpolster (9) befestigt werden. Sie können in der Höhe an die Körpergröße deines Kindes angepasst werden.

1. Ziehe das Kopfpolster (9) ab.
2. Drücke es auf der benötigten Höhe auf die Klettbänder.

Tipp: Sollte bei Verwendung mit einem Helm der Kopf des Kindes zu weit nach vorn gedrückt werden, kannst du das Kopfpolster entfernen.



Gepäck mitnehmen

Zuladung und Gepäckfächer

Damit du zusätzlich Gepäck mitnehmen kannst, hat der Croozer hinter dem Sitz ein großes Gepäckfach (1) mit einer mit Klettband verschließbaren Innentasche (2), in der du das Buggyrad verstauen kannst, wenn du es nicht benötigst. Im Innenraum findest du neben den Sitzen zwei Netztaschen (3) für kleinere Gegenstände wie Trinkflasche, Schnuller, Sonnenbrille etc.

Tipp: Zusätzlich empfehlen wir für den Walker- oder Buggybetrieb eine als Zubehör erhältliche Trinkflaschentasche für den Schiebebügel.

Beachte, dass für den Croozer folgende Gewichtsbeschränkungen gelten:

Maximale Zuladung* (Kind + Gepäck)	
Croozer Kid/Kid Plus for 1	35 kg (77 lbs), max. 1 Kind
Croozer Kid/Kid Plus for 2	45 kg (100 lbs), max. 2 Kinder
davon hinteres Gepäckfach	max. 5 kg (11 lbs)
davon Trinkflaschentasche	max. 2 kg (4.4 lbs)
* Angaben gelten nur, wenn die minimale Stützlast von 3 kg nicht unterschritten und die maximale Stützlast von 8 kg nicht überschritten wird. Siehe Seite 32.	



WARNUNG!

Du darfst den Croozer auf keinen Fall überladen! Die Fahreigenschaften eines überladenen Croozer können sich verändern und zu Unfällen mit lebensgefährlichen Verletzungen führen.



WARNUNG!

Transportiere niemals größere Gepäckstücke zusammen mit Kind auf dem Sitz oder im Fußbereich! Die Gepäckstücke im Croozer könnten verrutschen und das Kind im Fahrradanhänger verletzen.



WARNUNG!

Gepäckstücke im hinteren Gepäckfach müssen immer gegen Verrutschen gesichert sein. Ungesicherte Gepäckstücke verändern die Fahreigenschaften des Croozer, was zu Unfällen mit lebensgefährlichen Verletzungen führen kann. Außerdem können ungesicherte Gepäckstücke beim Bremsen gegen die Sitzlehne prallen und das Kind im Fahrradanhänger verletzen.



Gewichtsverteilung und Stützlast der Deichsel

Die Stützlast an der Kupplung des Anhängers muss für ein sicheres Fahrverhalten zwischen 3 bis 8 kg betragen und hängt mit einer optimalen Gewichtsverteilung zusammen. Liegt der Schwerpunkt zu weit vorn, wird die Kupplung zu sehr belastet. Liegt der Schwerpunkt zu weit hinten, droht vor allem in Kurven Traktionsverlust am Hinterrad des Zugfahrrads. Liegt der Schwerpunkt zu weit seitlich, kann der Anhänger in Kurven schneller umkippen. Überprüfe die Stützlast an der Deichsel, bevor du den Croozer als Fahrradanhänger verwendest.

Um sicherzugehen, nimm eine Personenwaage zu Hilfe und gehe wie folgt vor:

1. Stelle eine Personenwaage neben die Deichsel des beladenen und nicht angekuppelten Anhängers.
2. Stelle dich auf die Personenwaage und merk dir dein Gewicht.
3. Hebe die Deichsel an der Kupplung ca. 30 cm über dem Boden.
4. Das angezeigte Gewicht muss jetzt 3 bis 8 kg über deinem eigenen Gewicht liegen.



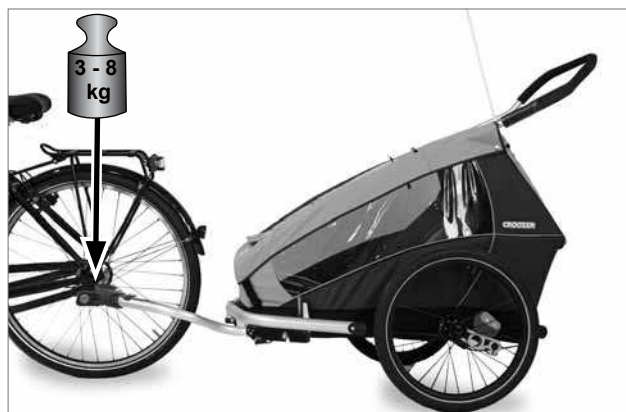
WARNUNG!

Den Anhänger darfst du auf keinen Fall überladen und die vorgeschriebene Stützlast von 3 bis 8 kg an der Deichsel unter- oder überschreiten! Achte auf eine gleichmäßige Gewichtsverteilung. Andernfalls können sich die Fahreigenschaften nachteilig verändern und zu Unfällen mit lebensgefährlichen Verletzungen führen.



WARNUNG!

Befestige keine Lasten wie Taschen (außer der als Zubehör erhältlichen Trinkflaschentasche), Kinderfahrzeuge etc. am Schiebebügel! Diese beeinträchtigen die Standfestigkeit und Fahreigenschaften des Fahrzeugs, was zu Unfällen mit lebensgefährlichen Verletzungen führen kann.



Croozer an Zugfahrrad ankuppeln

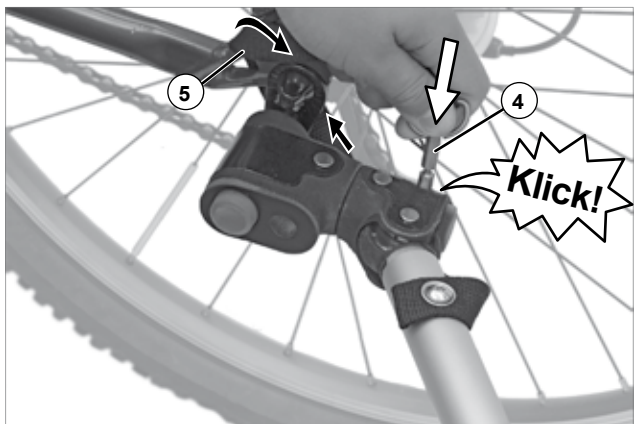
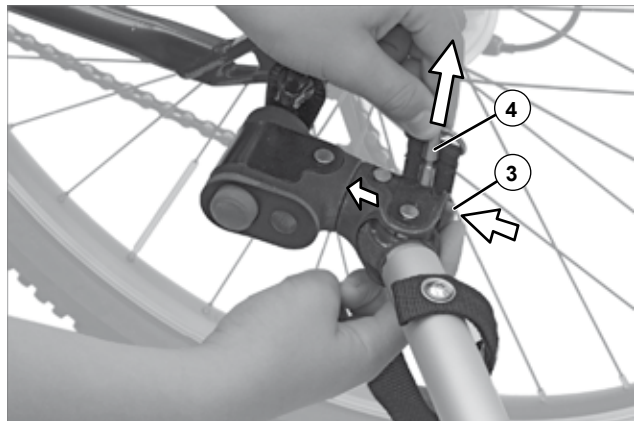
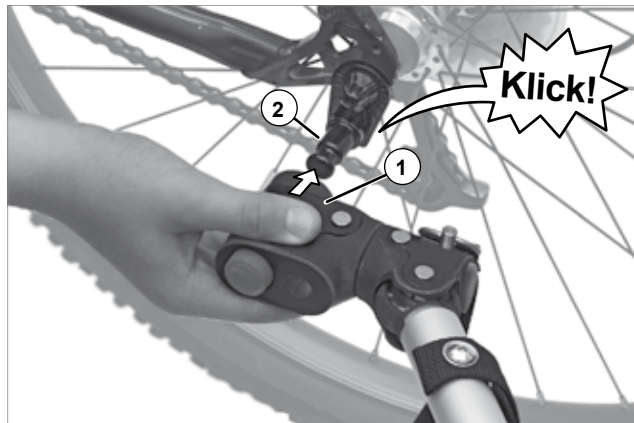


WARNUNG!

Prüfe, ob das Zugfahrrad vom Hersteller zum Ziehen von Anhängern zugelassen ist! Ziehen von Anhängern mit einem nicht geeigneten Zugfahrrad kann zu Rahmenbrüchen und Unfällen mit lebensgefährlichen Verletzungen führen.

Das Ankuppeln sollte grundsätzlich ohne Kind im Anhänger geschehen.

1. Hebe die Deichsel des Croozer an und schiebe den Deichselkopf (1) bis zum Anschlag auf die am Fahrrad montierte Achskupplung (2). Die Achskupplung muss sichtbar und hörbar im Deichselkopf einrasten. Ziehe leicht daran, um dich zu vergewissern, dass die Achskupplung eingerastet ist.
2. Drücke den Knopf (3) und ziehe den Stift (4) des Sicherungsfangbandes aus der Bohrung heraus.
3. Führe das Sicherungsfangband (5) um die Kettenstrebe und stecke den Stift (4) zurück in die Bohrung bis er hörbar einrastet. Ziehe leicht daran, um sich zu vergewissern, dass der Stift eingerastet ist. Achte darauf, dass sich das Sicherungsfangband (5) nicht in den Speichen oder Scheibenbremsen verfangen kann.



WARNUNG!

Vergewissere dich, dass die Achskupplung im Deichselkopf korrekt eingerastet ist. Sollte sie nicht korrekt eingerastet sein, kann sich der Croozer während der Fahrt vom Zugfahrrad lösen, was zu Unfällen mit lebensgefährlichen Verletzungen führen kann.



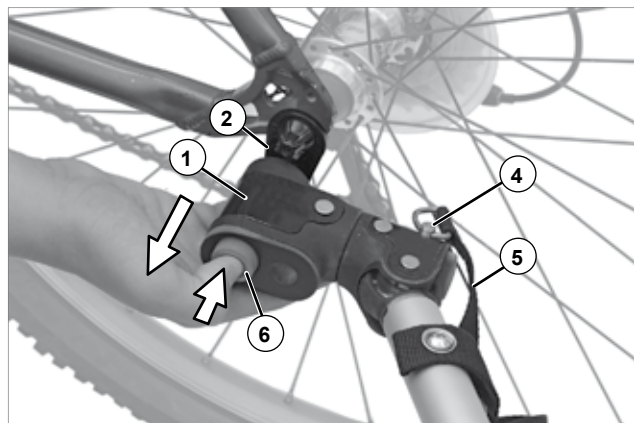
WARNUNG!

Fahre niemals, ohne die Deichsel mit dem Sicherungsfangband zu sichern! Sollte sich der Croozer vom Zugfahrrad lösen, bleibt der Anhänger immer noch mit dem Fahrrad verbunden. Nichtbeachtung kann zu Unfällen mit lebensgefährlichen Verletzungen führen.



WARNUNG!

Fahre niemals mit einem montierten Buggyrad, wenn du den Croozer als Fahrradanhänger nutzt! Das Buggyrad könnte an Hindernisse stoßen, was zu Unfällen mit lebensgefährlichen Verletzungen führen kann.



Croozer vom Zugfahrrad abkuppeln

1. Zum Abkuppeln gehe in umgekehrten Reihenfolge vor. Löse das Sicherungsfangband (5) und stecke den Stift (4) zurück in die Bohrung. Drücke den Knopf (6) und ziehe den Deichselkopf (1) von der Achskupplung ab (2).

Beleuchtung benutzen

Willst du den Croozer als Fahrradanhänger bei schlechten Sichtverhältnissen, in der Dämmerung oder bei Dunkelheit nutzen, muss er mit einer Beleuchtungsanlage ausgerüstet sein.

Der Croozer Kid Plus ist mit einer im Schiebebügel integrierten Beleuchtung (1) ausgerüstet.

Croozer Kid Plus

Der Croozer Kid kann mit der als Zubehör erhältlichen Beleuchtung für den Schiebebügel nachträglich ausgerüstet werden. Dafür vorgesehene Kabel im Schiebebügel ist schon vorhanden.

Croozer Kid

Beleuchtung ein-und ausschalten

Beachte die separate Bedienungsanleitung

Akku der Schiebebügel-Beleuchtung laden

Beachte die separate Bedienungsanleitung

Als Beleuchtung von anderen Herstellern sind z. B. LED-Batterieleuchten geeignet.

Die Schlussleuchte wird bei den Ein- und Zweisitzern links bei Rechtsverkehr (oder rechts bei Linksverkehr) an der Lasche (2) im oberen Teil des Hecks angebracht.

Bei Zweisitzer wird zusätzlich eine nach vorn leuchtende weiße Leuchte links bei Rechtsverkehr (oder rechts bei Linksverkehr) am vorderen Stoßfänger befestigt.



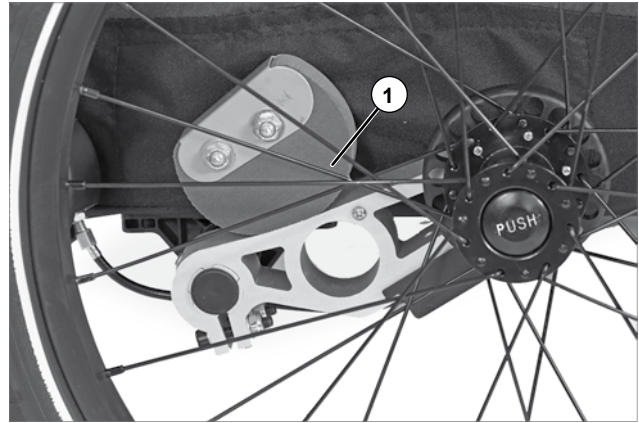
WARNUNG!

Fahre niemals bei schlechten Sichtverhältnissen, in der Dämmerung oder bei Dunkelheit ohne Beleuchtung des Anhängers! Du könntest von anderen Verkehrsteilnehmern übersehen werden, was zu Unfällen mit lebensgefährlichen Verletzungen führen kann.

Besonderheiten der Federung beim Croozer Kid Plus

Für einen höheren Komfort ist der Croozer Kid Plus mit einer Sylomer®-Federung (1) ausgestattet. Diese benötigt keine gewichtsabhängigen Einstellungen. Das heißt, sie ist bei einer Belastung mit einem einzelnen Baby genauso wirksam wie bei einer Belastung mit zwei älteren Kindern. Die Federung ist wartungsfrei und funktioniert, sowohl bei Kälte als auch bei Hitze gleichermaßen gut.

Tip: Die Farbe des Sylomer®-Dämpfers kann sich leicht verändern, wenn der Dämpfer Sonne ausgesetzt ist. Dieses hat keinerlei Einfluß auf die Funktion der Federung.



Besonderheiten beim Fahren mit Fahrradanhänger

Geschwindigkeit

Überschreite niemals die Höchstgeschwindigkeit von 25 km/h (15 mph). In Kurven darfst du höchstens Schrittgeschwindigkeit fahren. Vor allem bei Pedelecs, wo weniger Muskelkraft aufgewendet wird, wird die Geschwindigkeit oft unterschätzt.



WARNUNG!

Bei zu schnellen Fahrten könnte der Fahrradanhänger aus der Spur geraten oder sogar umkippen, was zu Unfällen mit lebensgefährlichen Verletzungen führen kann.

Zuladung

Halte dich an die Angaben zur zulässigen Zuladung. Beachte die Stützlast der Deichselkupplung von 3 bis 8 kg. Siehe Kapitel „Gepäck mitnehmen“ auf Seite 31.



WARNUNG!

Du darfst den Croozer auf keinen Fall überladen! Die Fahreigenschaften eines überladenen Croozer können sich verändern und zu Unfällen mit lebensgefährlichen Verletzungen führen.

Aufsichtspflicht



WARNUNG!

Lasse dein Kind niemals, auch nicht für kurze Zeit, unbeaufsichtigt im Anhänger! In deiner Abwesenheit können unvorhergesehene lebensgefährliche Situationen entstehen.

Tipps zum Zugfahrrad

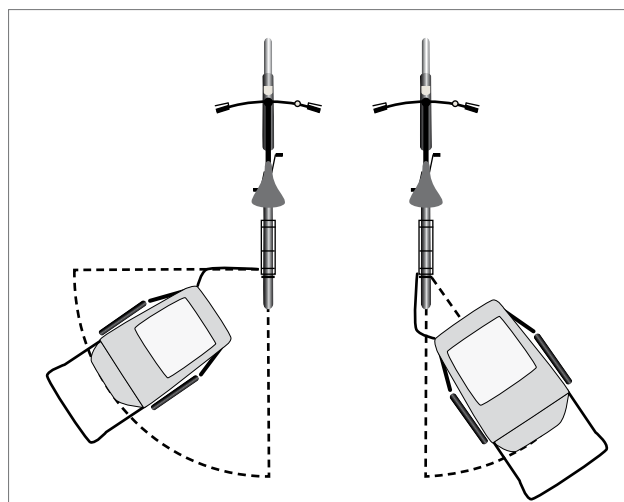
- Zum Ziehen eines Anhängers empfehlen wir, ein Fahrrad mit Gangschaltung zu benutzen. Je mehr Gänge, desto feiner ist die Abstufung von Gang zu Gang. Somit werden das Anfahren, das Fahren an Steigungen und bei Gegenwind leichter.
- Zwei unabhängig voneinander wirkende solide Bremsen, die auch bei Nässe gut funktionieren, sind ein Muss, da sie das „Mehrgewicht“ des Gespanns zum Stehen bringen müssen.
- Damit gefahrloses und komfortables Ein- und Aussteigen möglich wird, ist ein stabiler und standsicherer Hinterbauständer notwendig. Ungeeignet sind Einbeinständer mittig am Fahrrad montiert, da das Gewicht des Fahrradanhängers einen sicheren Stand des Fahrrads verhindert. Lasse dich von einem Fachhändler beraten.

Mit dem Croozer unterwegs

- Wir empfehlen, am Zugfahrrad einen Rückspiegel zu montieren. So hast du nicht nur dein Kind im Anhänger, sondern auch den nachfolgenden Verkehr im Blick und kannst entsprechend darauf reagieren. Fahre immer vorausschauend.
- Das Zugfahrrad sollte am Hinterrad mit einem langen Schutzblech mit Spritzschutz ausgestattet sein. Damit vermeidest du, dass der Anhänger innen und außen verschmutzt und dein Kind durch hochgeschleuderte Steinchen etc. verletzt wird.

Tipps zum Fahren mit Anhänger und Kindern

- Das Fahrverhalten des Fahrrads ändert sich mit einem beladenen Anhänger, insbesondere das Anfahren, das Bremsen sowie das Kurven- und Bergabfahren. Mache dich mit dem Croozer vertraut, bevor du ein Kind transportieren willst. Vor der ersten Fahrt empfehlen wir eine Probefahrt ohne Kind, aber mit einem dem Kind entsprechenden Gewicht auf einem unbefahrenen, ruhigen Gelände. Dafür kannst du z. B. einen Rucksack füllen und ihn auf dem Sitz festschnallen. So lernst du das Fahrverhalten und die Dimensionen des Gespanns kennen.
- Der Sicherheitswimpel an dem langen, senkrechten Gestänge sorgt dafür, dass du im Straßenverkehr besser gesehen wirst. Fahre daher immer mit dem montierten Sicherheitswimpel.
- Fahre immer mit geschlossenem Verdeck. So vermeidest du Verletzungen des Kindes durch aufgewirbelte Steinchen oder fliegende Insekten.
- Auch mit einem Anhänger musst du vorhandene Radwege benutzen. Sei bei schmalen Radwegen, Durchfahrten und Radwegen mit Gegenverkehr besonders vorsichtig. Der Anhänger ist meist breiter als der Lenker des Zugfahrrads. Hinzu kommt es, dass die meisten Anhänger nicht mittig hinter dem Zugfahrrad fahren. Reduziere an kritischen Stellen deine Geschwindigkeit oder steig ab, wenn es ganz eng sein sollte.
- Achte beim Wenden und Rangieren darauf, dass bei Linkskurven der Winkel zwischen Zugfahrrad und Anhänger nicht größer als 90° wird. Die Kupplung könnte beschädigt werden. Achte beim Wenden und Rangieren darauf, dass bei Rechtskurven die Deichsel des Hinterrads des Zugfahrrads nicht berührt. Die Deichsel und das Hinterrad des Zugfahrrads könnten beschädigt werden.
- Reduziere deine Geschwindigkeit auf unebenen Wegen oder Straßen, damit dein Kind nicht allzu sehr durchgeschüttelt wird. Reduziere deine Geschwindigkeit in Kurven, damit der Anhänger durch die Fliehkraft nicht umkippt.
- Sei vorsichtig und behutsam, wenn du mit deinem Kind unterwegs bist. Beginne langsam mit kurzen Strecken und lasse deinem Kind genügend Zeit zum Eingewöhnen.
- Kinder im Fahrradanhänger sollten einen Helm tragen. Im Fall eines Unfalls ist dein Kind besser geschützt. In manchen Ländern bist du dazu gesetzlich verpflichtet.
- Sorge für gute Belüftung und entsprechende Kleidung. Unter einem Regenverdeck kann es bei Sonnenschein schnell etwas wärmer werden. Im Winter dagegen kühlen Kinder schneller aus als der strampelnde Radler. Decke dein Kind im Winter zu, z. B. mit der als Zube-



hör erhältlichen Kuscheldecke. Du kannst auch einen Fußsack benutzen. Am Ende dieser Anleitung findest du eine Liste mit Zubehör für den Croozer.

- Sorge für kleine Spielzeuge, damit es deinem Kind nicht langweilig wird, und denke bei längeren Fahrten an ausreichende Pausen. Beachte die Reaktionen deines Kindes, vor allem auf holprigen Wegen. Fahre entsprechend langsam und vorsichtig.
- Für einen besseren Halt deines Kindes im Sitz kannst du die im Fachhandel als Zubehör erhältliche Sitzstütze verwenden.
- Planst du einen Urlaub im Ausland mit dem Fahrradanhänger, informiere dich unbedingt vorab über die dort geltenden Bestimmungen. In manchen Ländern ist das Fahren mit Kindern im Anhänger verboten oder unterliegt einer Altersbeschränkung für das zu transportierende Kind.
- Die gesetzlichen Vorschriften zur Ausrüstung des Anhängers sind in verschiedenen Staaten unterschiedlich. Beachte die gesetzlichen Vorschriften des Landes, in dem du den Croozer benutzt und halte dich daran.

Besonderheiten bei Benutzung als Buggy

Geschwindigkeit und Zuladung

Der Croozer mit Buggy-Set hat die Funktion eines Kinderwagens. Er darf nur zum Schieben genutzt werden. Höhere Geschwindigkeiten als Schrittgeschwindigkeit sind nicht erlaubt. Aus diesem Grund darf er nicht zum Skaten oder Joggen verwendet werden.



WARNUNG!

Der Buggy ist für das Inlineskaten und für das Joggen nicht zugelassen! Joggen oder Skaten mit dem Buggy kann zu Unfällen mit lebensgefährlichen Verletzungen führen.

Die maximale Zuladung des Buggys entspricht der Zuladung beim Anhänger. Vergleiche die Angaben auf Seite 31.



WARNUNG!

Überschreite niemals die maximale Zuladung! Durch Überladung des hinteren Gepäckfachs oder der optionalen Trinkflaschentasche kann der Croozer nach hinten kippen, was zu gefährlichen Verletzungen deines Kindes führen kann.



WARNUNG!

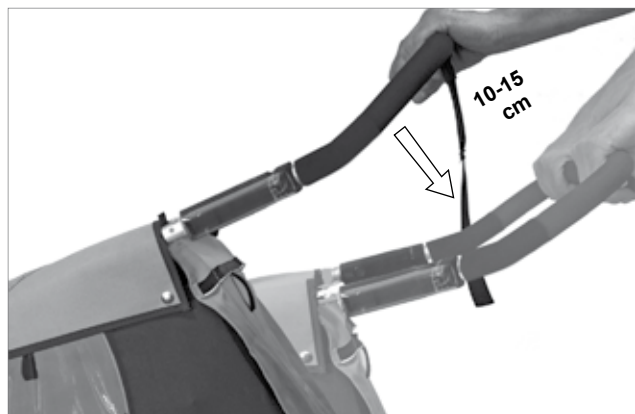
Befestige keine Lasten wie Taschen (außer der als Zubehör erhältlichen Trinkflaschentasche), Kinderfahrzeuge etc. am Schiebebügel! Der Buggy könnte nach hinten kippen, was zu gefährlichen Verletzungen deines Kindes führen kann.

Aufsichtspflicht



WARNUNG!

Lasse dein Kind niemals, auch nicht für kurze Zeit, unbeaufsichtigt im Buggy! In deiner Abwesenheit können unvorhergesehene lebensgefährliche Situationen entstehen.



Tipp: Solltest du nicht sicher sein, ob der Croozer richtig beladen ist, kannst du diesen Test durchführen: Drücke den Schiebebügel des beladenen Croozer ohne Kind ca. 10–15 cm nach unten, so dass das Buggyrad vom Boden abhebt. Lasse den Schiebebügel los. Kehrt der Croozer sofort in die ursprüngliche Position zurück, ist er richtig beladen. Kehrt er nicht sofort in die ursprüngliche Position zurück, ist er überladen. So darfst du den Croozer auf keinen Fall benutzen.

Mit dem Croozer unterwegs

Abstellen des Buggys

Parke den Buggy nur auf ebenen Flächen und sichere ihn immer mit der Feststellbremse.



WARNUNG!

Ziehe nach dem Abstellen des Croozer immer die Feststellbremse an! Prüfe durch leichtes Vor- und Zurückziehen, dass der Croozer nicht wegrollen kann. Ein nicht gesicherter Croozer könnte wegrollen und Unfälle mit lebensgefährlichen Verletzungen verursachen.

Tipps zur Benutzung des Buggys

- Sorge für gute Belüftung im Buggy und entsprechende Kleidung. Bedenke, dass es unter einem Regenverdeck bei Sonnenschein schnell etwas wärmer werden kann. Im Winter dagegen kühlen Kinder schneller aus. Decke dein Kind im Winter zu, z. B. mit der als Zubehör erhältlichen Kuschedecke. Du kannst auch einen Fußsack benutzen. Am Ende dieser Anleitung findest du eine Liste mit Zubehör für den Croozer.
- Befahre keine Treppen und keine größeren Hindernisse. Die Erschütterungen könnten deinem Kind schaden. Außerdem könnte der Croozer beschädigt werden.
- Schnalle dein Kind immer an und stelle sicher, dass die Einstellungen der Sicherheitsgurte korrekt sind.

Besonderheiten bei Benutzung als Walker

Geschwindigkeit und Zuladung

Nutze den Croozer mit Walker-Set nur zum Schieben. Höhere Geschwindigkeiten als Schrittgeschwindigkeit sind nicht erlaubt. Aus diesem Grund darf er nicht zum Skaten oder Joggen verwendet werden. Der Unterschied zum Buggy besteht darin, dass der Walker auf längeren Strecken komfortabler zum Schieben ist, da sein Geradeauslauf auf solche Aktivitäten ausgelegt ist. Daher eignet er sich hervorragend zum Wandern oder Walken.



WARNUNG!

Der Walker ist für das Inlineskaten und für das Joggen nicht zugelassen. Joggen oder Skaten mit dem Walker kann zu Unfällen mit lebensgefährlichen Verletzungen führen.

Die maximale Zuladung des Walkers entspricht der Zuladung beim Anhänger. Vergleiche die Angaben auf Seite 31.



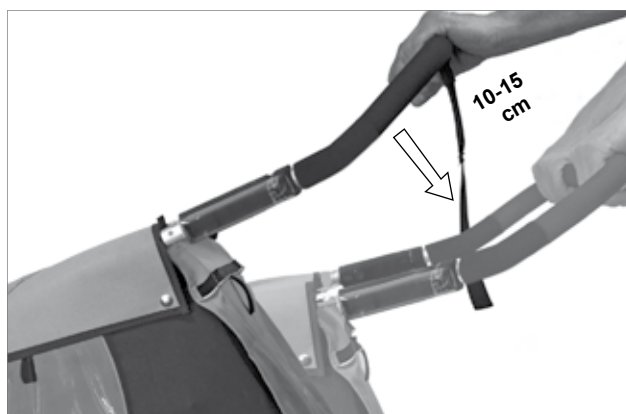
WARNUNG!

Überschreite niemals die maximale Zuladung! Durch Überladung des hinteren Gepäckfachs oder der optionalen Trinkflaschentasche kann der Croozer nach hinten kippen, was zu gefährlichen Verletzungen deines Kindes führen kann.



WARNUNG!

Befestige keine Lasten wie Taschen (außer der als Zubehör erhältlichen Trinkflaschentasche), Kinderfahrzeuge etc. am Schiebebügel! Der Walker könnte nach hinten kippen, was zu gefährlichen Verletzungen deines Kindes führen kann.



Tip: Solltest du nicht sicher sein, ob der Croozer richtig beladen ist, kannst du diesen Test durchführen: Drücke den Schiebebügel des beladenen Croozer ca. 10–15 cm nach unten, so dass das Walkerrad vom Boden abhebt. Lasse den Schiebebügel los. Kehrt der Croozer sofort in die ursprüngliche Position zurück, ist er richtig beladen. Kehrt er nicht sofort in die ursprüngliche Position zurück, ist er überladen. So darfst du den Croozer auf keinen Fall benutzen.

Aufsichtspflicht



WARNUNG!

Lasse dein Kind niemals, auch nicht für kurze Zeit, unbeaufsichtigt im Walker! In deiner Abwesenheit können unvorhergesehene lebensgefährliche Situationen entstehen.

Abstellen des Walkers

Parke den Walker nur auf ebenen Flächen und sichere ihn immer mit der Feststellbremse.



WARNUNG!

Ziehe nach dem Abstellen des Croozer immer die Feststellbremse an! Prüfe durch leichtes Vor- und Zurückziehen, dass der Croozer nicht wegrollen kann. Ein nicht gesicherter Croozer könnte wegrollen und Unfälle mit lebensgefährlichen Verletzungen verursachen.

Benutzung des Fangbands

Lege beim Schieben des Walkers immer das am Schiebepügel befestigte Fangband um dein Handgelenk und passe die Handschleife mit dem Gummi an die Größe deines Handgelenks an. So vermeidest du, dass der Walker unbeabsichtigt wegrollen kann.



WARNUNG!

Lege beim Schieben des Walkers immer das Fangband um dein Handgelenk! Der Walker könnte sonst unbeabsichtigt wegrollen, was zu Unfällen mit lebensgefährlichen Verletzungen führen kann.

Tip: Das Fangband kannst du hinten im Gepäckraum verstauen, wenn es nicht gebraucht wird.

Tipps zur Benutzung des Walkers

- Achte darauf, dass sich dein Kind beim Ein- und Aussteigen nicht auf die Radausleger stellt. Die Radausleger dürfen auch nicht als Sitz benutzt werden.
- Sorge für gute Belüftung im Walker und entsprechende Kleidung. Bedenke, dass es unter einem Regenverdeck bei Sonnenschein schnell etwas wärmer werden kann. Im Winter dagegen kühlen Kinder schneller aus. Decke dein Kind im Winter zu, z. B. mit der als Zubehör erhältlichen Kuschedecke. Du kannst auch einen Fußsack benutzen. Am Ende dieser Anleitung findest du eine Liste mit Zubehör für den Croozer.
- Befahre keine Treppen und keine größeren Hindernisse. Die Erschütterungen könnten deinem Kind schaden. Außerdem könnte der Croozer beschädigt werden.
- Schnalle dein Kind immer an und stelle sicher, dass die Einstellungen der Sicherheitsgurte korrekt sind.

Den Croozer transportieren

Der Croozer lässt sich zum Transport auf ein kleines Falmaß reduzieren.

1. Entferne alle Gegenstände aus dem Croozer.
2. Demontiere je nach Nutzung die Deichsel, den Sicherheitswimpel, das Buggyrad oder das Walker-Set.
3. Demontiere den Schiebebügel und das Fangband. Siehe Seite 17.
4. Demontiere die Laufräder. Siehe Seite 16.
5. Falte den Croozer zusammen. Siehe Seite 11.

HINWEIS

Achte beim Zusammenfallen darauf, dass die Seitenfolien nicht durch Rahmenteile eingeklemmt werden! Sie könnten dadurch beschädigt werden.

6. Lege alle demontierten Teile in den Innenraum des Croozer. Verwende eventuell Verpackungsmaterial zum Polstern.
7. Schließe das Verdeck. Siehe Seite 28.
8. Stecke das Transportband durch die Schnalle (2) und fixiere damit den Aufbau des Croozer. Das Transportband ist in der kleinen Tasche (3) im oberen Bereich des Verdecks verstaut.
9. Der Croozer Kid Plus ist nun bereit zum Transport in einem Fahrzeug.

HINWEIS

Achte darauf, dass spitze Gegenstände die Stoffbespannung oder die Klarsichtfolie nicht beschädigen. Verwende Polstermaterial.

HINWEIS

Der Croozer darf nicht, auch nicht im gefalteten Zustand, auf dem Dach eines Kraftfahrzeugs transportiert werden! Der Stoffaufbau könnte beschädigt werden.

Tipp: *Achte darauf, dass die Metallteile des Croozer den Kofferraumboden im Auto oder falls du den Croozer zu Hause verpackst, den Fußboden nicht beschädigen.*

10. Für den Transport in einem Flugzeug etc. empfehlen wir, den gefalteten Croozer im Originalkarton zu verpacken. Dafür muss der vordere Stoßfänger demontiert werden. Verwende Polstermaterial, damit der Croozer im Karton nicht verrutschen kann.



Den Croozer kontrollieren und warten

Damit dein Croozer möglichst sicher, lange und problemlos funktioniert, ist regelmäßige Kontrolle, Wartung und Pflege notwendig. Der Croozer muss regelmäßig auf Schäden an Rädern, Rahmen, Stoffaufbau, Deichsel, Kupplung, Walker- und Buggy-Set, Sicherheitsgurten und Click and Crooze Sicherungssystemen und Sicherungsstiften überprüft werden. Schäden müssen vor einer weiteren Benutzung unbedingt fachgerecht behoben werden.



WARNUNG!

Benutze den Croozer nur in einem technisch einwandfreien Zustand! Schäden können zu Unfällen mit lebensgefährlichen Verletzungen führen. Lasse ihn deshalb regelmäßig, mindestens einmal im Jahr, von einer Fachwerkstatt warten.



WARNUNG!

Die in diesem Kapitel angegebenen Wartungsintervalle und Wartungsarbeiten müssen unbedingt eingehalten und fachgerecht durchgeführt werden.

Kontrollintervalle

Prüfe vor jeder Fahrt bzw. monatlich den Croozer auf Schäden und Zustand. In der Regel reicht eine einfache Sichtprüfung. Ist alles an seinem Platz, sind Risse im Stoffaufbau zu sehen, sind Risse oder Verformungen an Metallteilen zu sehen, sind die Sicherheitsgurte intakt, ist die Bereifung intakt und der Luftdruck der Reifen im optimalen Bereich, ist das eventuell vorhandene Zubehör intakt, sind alle Sicherungssysteme intakt? Was zu tun ist, entnimm der nebenstehenden Tabelle.

Wartungsintervalle

Lasse den Croozer mindestens einmal im Jahr von einer Fachwerkstatt warten. Die Häufigkeit der Wartung ist von Witterungseinflüssen, Straßenzustand, Beladung etc. abhängig. Wird der Croozer selten benutzt, genügt eine jährliche Überprüfung durch eine Fachwerkstatt. Wird der Croozer täglich benutzt, auch über den Winter, empfehlen wir eine Überprüfung mehrmals im Jahr, da der Verschleiß wesentlich höher sein kann. Wird ein elektrisch unterstütztes Zugfahrrad benutzt, kann der Verschleiß ebenfalls wesentlich höher sein, so dass eine Wartung mehrmals im Jahr notwendig wird.

Vor jeder Benutzung	Was ist zu tun?
Sichtprüfung Benutzer	
Gesamtzustand	auf Beschädigungen prüfen
Stoffaufbau	auf Risse etc. prüfen
Sicherheitsgurte	auf Beschädigungen, richtige Einstellung und Funktion prüfen
Aufbauverriegelungen und Sicherungssysteme	prüfen, ob korrekt gesichert, Funktion prüfen
Deichsel, Kupplung, Radausleger, Buggyrad	auf Beschädigungen und korrekte Montage prüfen
Befestigung der Laufräder	auf sicheren Sitz prüfen
Kupplung und Sicherungsband an der Deichsel	auf korrekte Befestigung prüfen
Beleuchtung (Croozer Kid optional)	auf Funktion prüfen
Bereifung	Luftdruck prüfen, auf Beschädigung prüfen
Steckachsen mit Sperrkugeln und Push-Button-Stift	Funktion prüfen
Zuladung und Stützlast an der Deichsel	auf korrekte Einhaltung der Grenzwerte prüfen
Sicherheitswimpel am Fahrradanhänger	prüfen, ob angebracht
Zugfahrrad	Auf einwandfreien Zustand prüfen
Feststellbremse	auf beidseitige Funktion prüfen

Monatlich	Was ist zu tun?
Bereifung	Luftdruck prüfen, auf Beschädigung prüfen, Profiltiefe prüfen
Achsen der Laufräder	Sperrkugeln und Push-Button-Stift reinigen und schmieren

Jährlich*	Was ist zu tun?
Komplette Wartung	von einer Fachwerkstatt durchführen lassen
* abhängig von Nutzungsgrad	

Deichsel, Kupplung, Walker- und Buggy-Set kontrollieren

Prüfe die Deichsel, die Kupplung, das Walker- und das Buggy-Set und deren Aufnahmen regelmäßig auf Beschädigungen. Bei Rissen, Dellen, Verformungen oder anderen Beschädigungen darfst du diese Teile nicht mehr benutzen. Lasse diese Schäden unverzüglich von einer Fachwerkstatt beheben. Prüfe die Achskupplung auf eine korrekte Befestigung.

Stoffaufbau kontrollieren

Prüfe den Stoffaufbau und das Verdeck regelmäßig auf Beschädigungen. Kleine Risse oder Löcher lassen sich reparieren. Bei größeren Beschädigungen muss die Stoffbespannung ersetzt werden.



WARNUNG!

Durch Risse oder Löcher könnte dein Kind in die Speichen der Laufräder greifen, was zu schweren Verletzungen führen kann. Lasse alle Beschädigungen unverzüglich beseitigen, bevor du den Croozer weiter benutzt!

Laufräder warten

Die Laufräder sollten regelmäßig auf ihren Rundlauf kontrolliert und bei Bedarf nachzentriert werden. In der Regel reicht eine jährliche Kontrolle von einer Fachwerkstatt.

Luftdruck und Bereifung kontrollieren

Kontrolliere vor jeder Benutzung die Bereifung auf einen ausreichenden Luftdruck. Der minimale und maximale Luftdruck (1) ist auf der Reifenflanke angegeben und darf nicht unter- oder überschritten werden. Bei einem zu geringen Luftdruck können beim Fahren die Reifen und Felgen beschädigt werden. Bei einem zu hohen Luftdruck können die Schläuche oder Reifen platzen. Die Schläuche sind mit Schrader-Ventilen, auch Autoventile genannt, ausgestattet. Benutze eine entsprechende Luftpumpe. Verwende keine Luftdruckkompressoren, z. B. an Tankstellen. Die Schläuche oder Reifen können platzen.

Kontrolliere regelmäßig die Bereifung auf Beschädigungen und eine ausreichende Profiltiefe. Abgefahrene oder beschädigte Reifen können die Fahreigenschaften verändern oder sogar platzen, was zu Unfällen mit lebensgefährlichen Verletzungen führen kann.



Achsen der Laufräder warten

Damit du die Laufräder schnell ein- und ausbauen kannst, sind die Achsen mit einem speziellen Mechanismus versehen. Die Sperrkugeln (1) und die Push-Button-Stifte (2) der Achsen müssen regelmäßig gereinigt und geschmiert werden.



WARNUNG!

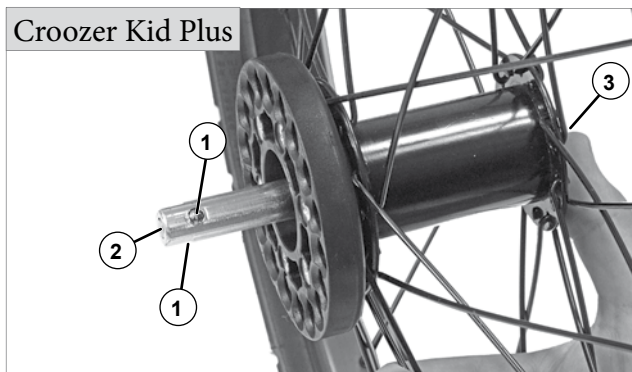
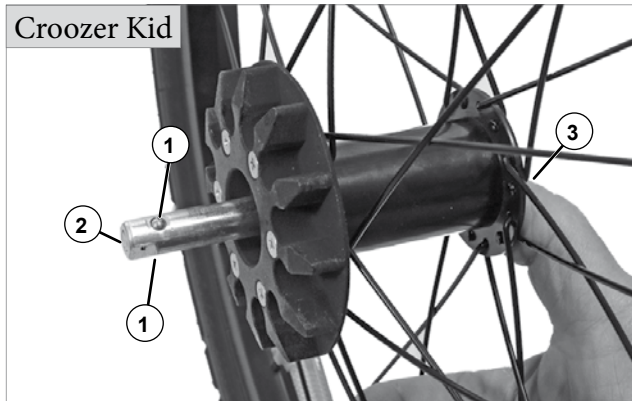
Die Sperrkugeln (1) und die Push-Button-Stifte (2) der Achsen müssen regelmäßig gereinigt und geschmiert werden. Die Laufräder können sich sonst während der Fahrt lösen, was zu Unfällen mit lebensgefährlichen Verletzungen führen kann.

1. Wische die Achse mit einem sauberen Lappen ab, um groben Schmutz zu beseitigen.
2. Sollten der Push-Button-Stift (2) und die Sperrkugeln (1) noch verschmutzt sein, reinige sie mit einer kleinen Bürste.
3. Schmiere diese Bauteile und drücke den Push-Button (3) mehrmals, so dass sich der Schmierstoff gleichmäßig verteilt. Der Push-Button-Stift und die Sperrkugeln müssen frei beweglich sein.
4. Wische das überschüssige Öl mit einem sauberen Lappen ab.

Tipp: Verwende zum Schmieren Fahrradketten-Schmierstoffe.

Verhalten nach einem Unfall

Lasse nach Unfällen den Croozer von einer Fachwerkstatt überprüfen. Auch wenn am Croozer keine offensichtlichen Schäden zu sehen sind, können schwer erkennbare Haarrisse an sicherheitsrelevanten Teilen auftreten, die die Sicherheit beeinträchtigen können.



Den Croozer reinigen, pflegen und lagern

Wie pflege ich den Croozer?

Stoffaufbau

Reinige die Stoffbespannung und den Sitz mit Wasser, einer Seifenlösung oder einem milden Haushaltsreiniger. Verwende möglichst biologisch abbaubare Reiniger und achte darauf, dass die Umwelt nicht in Mitleidenschaft gezogen wird. Bei starken Verschmutzungen kannst du eine weiche Bürste zu Hilfe nehmen.

Verwende keine Lösungsmittel, Waschbenzin oder andere aggressive Stoffe. Diese könnten die Stoffbespannung, den Sitz oder die Seitenscheiben zerstören. Verwende keinen Hochdruckreiniger. Der starke Wasserstrahl kann die Stoffbespannung oder die Seitenfolien zerstören.

Rahmen und andere Metallteile

Reinige alle Metallteile mit Wasser, einer Seifenlösung oder einem milden Haushaltsreiniger. Verwende möglichst biologisch abbaubare Reiniger und achte darauf, dass die Umwelt nicht in Mitleidenschaft gezogen wird. Bei starken Verschmutzungen kannst du eine weiche Bürste zu Hilfe nehmen.

Verwende keine Verdünnung, Waschbenzin oder andere aggressive Stoffe. Diese könnten die Metallteile angreifen. Verwende keinen Hochdruckreiniger. Der starke Wasserstrahl kann in die Lager der Laufräder eindringen und deren Lebensdauer verkürzen.

Um die Metallteile zu schützen, kannst du eine dünne Schicht Pflegewachs auftragen. Dies ist besonders empfehlenswert, wenn du den Croozer oft bei nasser Witterung, in salzhaltiger Luft am Meer oder im Winter benutzt.

Wie bewahre ich den Croozer auf?

Allgemein

Bewahre den Croozer am besten an einem trockenen, warmen und gut belüfteten Ort auf. Die Temperatur sollte nicht unter -20°C (-4°F) liegen, da die Stoffbespannung und vor allem die Scheiben brüchig werden könnten. Solltest du keine Möglichkeit haben, den Croozer in einem Raum aufzubewahren, dann schütze ihn durch eine entsprechende Abdeckung vor Regen. Wir empfehlen die als Zubehör erhältliche Faltgarage.

Meide direkte Sonneneinstrahlung über längere Zeit. Die Farben der Stoffbespannung könnten verblassen.

Meide salzhaltige Luft, z. B. am Meer. Diese fördert die Korrosion der Metallteile. Schütze diese am besten mit Pflegewachs. Das gilt auch für den Winterbetrieb.

Über längere Zeit

Solltest du den Croozer über längere Zeit nicht benutzen, z. B. über den Winter, dann beachte folgende Hinweise:

1. Reinige den Croozer gründlich wie zuvor beschrieben.
2. Lasse den Croozer gut trocknen und schütze Metallteile mit Pflegewachs.
3. Bewahre den Croozer in einem trockenen, staubfreien und gut belüfteten Raum auf, fern von Feuchtigkeit. Decke ihn mit einer geeigneten Abdeckplane oder der als Zubehör erhältlichen faltgarage ab.

HINWEIS

Der Croozer muss absolut trocken und gereinigt gelagert werden, sonst droht Schimmelbildung!

Tipp: Um Platz zu sparen, kannst du den Croozer auch im gefalteten Zustand aufbewahren.

4. Während längerer Standzeiten verlieren Schläuche allmählich Luft. Sollte der Croozer längere Zeit auf platten Reifen stehen, könnten diese Schaden nehmen. Hänge deshalb den Croozer am besten auf oder stelle etwas darunter, so dass kein Kontakt der Reifen zum Boden besteht. Ansonsten kontrolliere regelmäßig den Luftdruck.
5. Kontrolliere vor einer erneuten Benutzung den Croozer auf einwandfreien technischen Zustand und lasse von einem Händler eine Wartung durchführen.

Croozer endgültig stilllegen und entsorgen

Croozer-Kid-Fahrzeuge sind äußerst langlebig und robust gebaut. Sollte es trotzdem notwendig sein, z. B. nach starken Beschädigungen etc. den Croozer endgültig außer Betrieb zu nehmen, setze dich mit einem Fachhändler in Verbindung. Er wird dir helfen, den Croozer oder einige Teile davon umweltgerecht zu entsorgen. Entsorge ebenfalls Verschleißteile wie Reifen umweltgerecht. Wende dich im Zweifelsfall an einen Fachhändler.

Tipp: Das Gewebe des Croozer ist grundsätzlich kein bevorzugter Nährboden für Schimmel. Die Ursachen für Schimmelbildung sind organische Verunreinigungen im Gewebe, z. B. Nahrungsreste, Schmutz etc. Die Einwirkung feuchtwarmer Luft oder nasse Lagerung begünstigen die Schimmelbildung. Deshalb beachte unbedingt die hier aufgeführten Anweisungen.

Sollte es doch einmal passieren: Reinige den Croozer bei geringem Befall mit leicht alkoholhaltigem Reinigungsmittel, einer fünfprozentigen Essigessenz oder einer fünfprozentigen Sodalösung aus der Apotheke. Verwende auf gar keinen Fall hochwirksame Schimmelbekämpfungsmittel. Diese sind in der Regel gleichzeitig hochgiftig und gefährden die Gesundheit des Kindes im Croozer. Bei starkem Schimmelbefall hilft nur Austausch der Stoffbespannung. Wende dich dann an einen Fachhändler.

Technische Daten

Gesamtmaße Basis ohne Deichsel L x B x H	
Croozer Kid for 1	109 x 74,5 x 85 cm (43 x 29 x 33 inch)
Croozer Kid for 2	111 x 89 x 85 cm (43.7 x 35 x 33 inch)
Croozer Kid Plus for 1	108 x 76 x 89 cm (42.2 x 29.9 x 35 inch)
Croozer Kid Plus for 2	108 x 90 x 88 cm (44.48 x 35.5 x 34.6 inch)
Gesamtmaße Basis gefaltet ohne Räder L x B x H	
Croozer Kid for 1	104,5 x 73 x 27,5 cm (40.5 x 29 x 11 inch)
Croozer Kid for 2	104,5 x 86,5 x 27,5 cm (41 x 34 x 11 inch)
Croozer Kid Plus for 1	104,5 x 73 x 27 cm (41 x 29 x 10.6 inch)
Croozer Kid Plus for 2	104,5 x 86 x 27 cm (41 x 34 x 10.6 inch)
Maximale Schulterbreite	
Croozer Kid/Kid Plus for 1	55 cm (23.5 inch)
Croozer Kid/Kid Plus for 2	68 cm (27.5 inch)
Kopfhöhe	
Croozer Kid/Kid Plus for 1	63 cm (24.8 inch)
Croozer Kid/Kid Plus for 2	63 cm (24.8 inch)
Beinlänge/Knickmaß	
Croozer Kid/Kid Plus for 1	60 cm (23.6 inch)
Croozer Kid/Kid Plus for 2	60 cm (23.6 inch)
Leergewicht Basis mit Laufrädern und Schiebebügel	
Croozer Kid for 1	14,2 kg (31.3 lbs)
Croozer Kid for 2	18 kg (39.6 lbs)
Croozer Kid Plus for 1	15,9 kg (35 lbs)
Croozer Kid Plus for 2	17,4 kg (38.4 lbs)
Maximale Zuladung* (Kind + Gepäck)	
Croozer Kid/Kid Plus for 1	35 kg (77 lbs), max. 1 Kind
Croozer Kid/Kid Plus for 2	45 kg (100 lbs), max. 2 Kinder
davon hinteres Gepäckfach	maximal 5 kg (11 lbs)
davon Tasche für Schiebebügel	maximal 2 kg (4.4 lbs)
Maximale Größe der Kinder	
	117 cm (46 inch)
Mindestalter der Kinder	
Ohne Babysitz	6 Monate (wenn das Kind selbständig sitzen kann)
Mit Babysitz (Zubehör)	1 Monat
Höchstalter der Kinder	
Ohne Babysitz	6 Jahre
Mit Babysitz (Zubehör)	10 Monate
Federung Croozer Kid Plus	
	Wartungsfreie, gewichtsunabhängige progressive (Gewichtseinstellung nicht notwendig) Sylomer®-Federung mit 45 mm Federweg und Dämpfungseigenschaften
Tiefste Temperatur bei Einsatz/Lagerung	
	-20°C (-4°F)
Laufradgröße/Bereifung Laufräder	
	20", 47- 406 (20 x 1,75 inch)
Empfohlener Luftdruck	
	Minimal- und Maximalwert auf der Reifenflanke angegeben
Laufradgröße/Bereifung Walker-Rad	
	16", 47- 305 (16 x 1,75 inch)
Ventile	
	Schrader (Autoventile)
Größe Buggyrad	
	6"
* Angaben gelten nur, wenn die minimale Stützlast von 3 kg nicht unterschritten und die maximale Stützlast von 8 kg nicht überschritten wird. Siehe Seite 31.	

Weiteres Zubehör

Damit das Croozen noch einfacher und komfortabler wird, gibt es einiges als Zubehör. Alle Artikel bekommst du bei einem Fachhändler.

Sonnenschutz

der praktische Schatten-spender für dein Kind in der Croozer Farbe



Faltgarage

blau, wasserdicht



Sitzstütze

für Kleinkinder von ca. 10 bis 24 Monaten, höhenverstellbar, zweiteilig



Winterfußsack Baby

für Babys, Air-Tech steingrau, Futter: Baumwollfell, ideal für Babysitz



Winterfußsack

für Kleinkinder, Air-Tech steingrau, Futter: Baumwollfell



Babysitz

für Babys zwischen einem und zehn Monaten



Fußmatte

Einheitsgröße



Achskupplung

für ein weiteres Zugfahrrad



Regenverdeck

für Einsitzer oder Zweisitzer



Steckachsen

mit verschiedenen Gewindegrößen für Croozer Achskupplung



Beleuchtung für Schiebebügel

für Croozer Kid



Schnellspannachse lange Ausführung

175 mm



Ski Set

für Ski-Langlauf oder Schneeschuh-Hiking



Garantieerklärung

Wir, die Zwei plus zwei GmbH, Köln, übernehmen als Hersteller gegenüber dir als Verbraucher für unsere Fahrradanhänger „Croozer Kid“ und „Croozer Kid Plus“ zusätzlich zur gesetzlichen Gewährleistung die Hersteller-Garantie in dem Umfang, wie sie nachstehend beschrieben ist.

Diese Hersteller-Garantie bezieht sich auf den Sicherheitsrahmen unserer Fahrradanhänger „Croozer Kid“ und „Croozer Kid Plus“. Der Sicherheitsrahmen ist in der rechts aufgeführten Zeichnung in grau gekennzeichnet. Die Garantie hat eine Laufzeit von 10 Jahren ab Kaufdatum des jeweiligen Fahrradanhängers durch dich als Ersterwerber.

Zur Geltendmachung der Garantie muss du uns den Verkaufsbeleg mit Verkaufsdatum vorlegen sowie den Fahrradanhänger übergeben.

Uns steht es frei, den Sicherheitsrahmen des Fahrradanhängers instand zu setzen, einen Austausch vorzunehmen, den Verkaufspreis zu erstatten oder dir ein neues Fahrzeug zur Verfügung zu stellen.

Im Sinne unserer Hersteller-Garantie bist du als die natürliche Person, die Eigentümer des Fahrradanhängers ist. Personen, die den Fahrradanhänger erworben haben, um ihn weiter zu verkaufen oder ihn im Rahmen ihrer gewerblichen oder selbständigen beruflichen Tätigkeit zu nutzen, sind keine Verbraucher im Sinne unserer Herstellergarantie.

Wir weisen darauf hin, dass dir neben den Rechten aus dieser Garantie die gesetzlichen Rechte, insbesondere Gewährleistungsrechte, zustehen. Diese für dich unter Umständen günstigeren Rechte werden durch diese Garantie nicht eingeschränkt. Die Garantie lässt die Rechte unberührt, die du gegenüber dem Verkäufer hast, bei dem du das Produkt erworben hast.

Hilfe bei Problemen

Sollte am Croozer etwas nicht in Ordnung sein, wende dich im Garantie- oder Servicefall an den Händler, bei dem du den Croozer gekauft hast. Er wird dir helfen oder dein Anliegen an uns weiterleiten. Zur Geltendmachung benötigen wir bzw. dein Fachhändler den originalen Verkaufsbeleg und die Seriennummer, im Garantiefall auch den Fahrradanhänger.

Die Seriennummer findest du auf dem Aufkleber unten auf dem schwarzen Rahmen an der linken Seite des Gepäckfachs.

Distributoren

Eine Liste der Distributoren findest du auf www.croozer.com.



KONTAKT

Zwei plus zwei GmbH
Oskar-Jäger-Straße 125
D-50825 Köln
Deutschland
info@croozer.com
www.croozer.com

The logo for CROOZER, featuring the word "CROOZER" in a bold, italicized, sans-serif font. The letters are black with a thick white outline, giving it a 3D or embossed appearance. The letters are closely spaced and slightly slanted to the right.

www.croozer.com