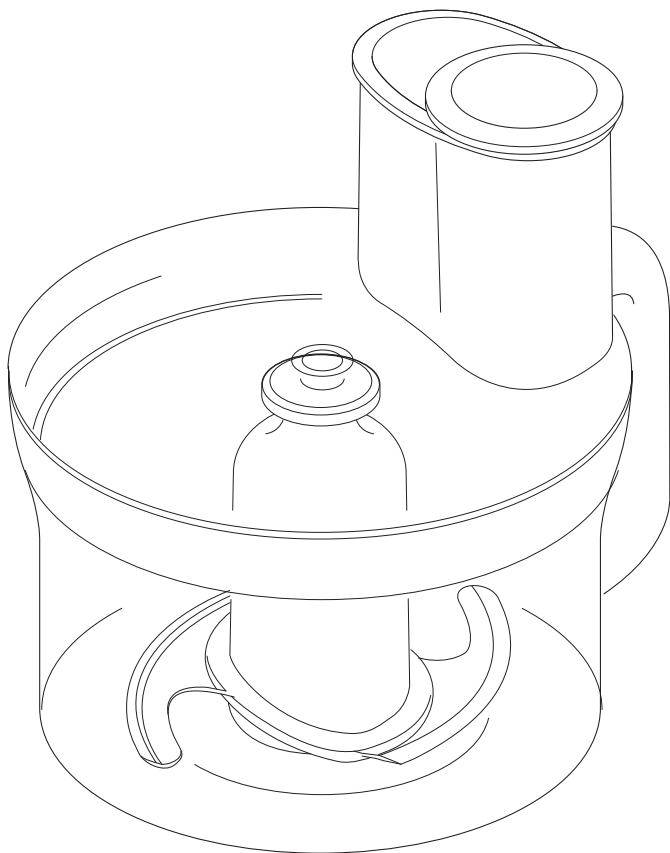


KENWOOD

AT647

instructions
istruzioni
instrucciones
Bedienungsanleitungen
gebruiksaanwijzing

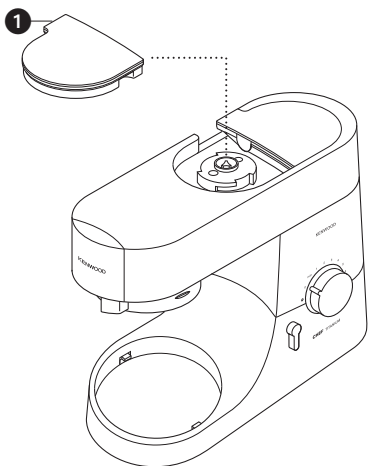
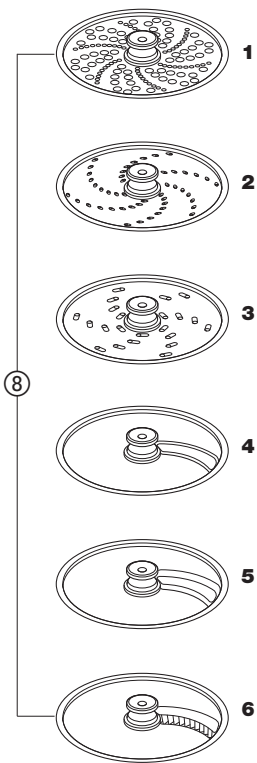
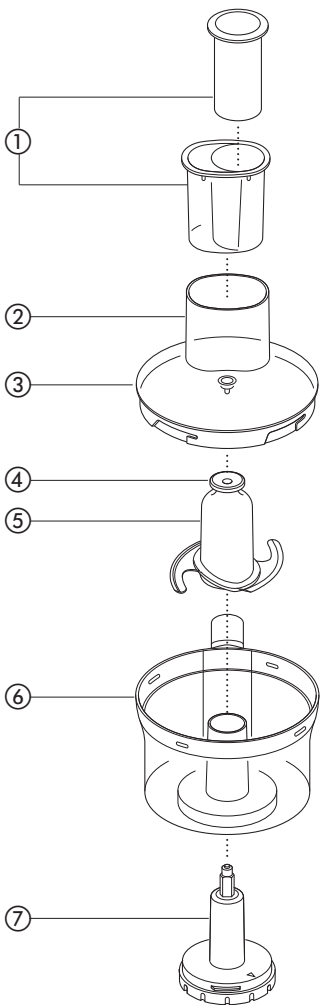


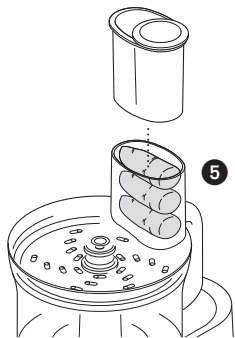
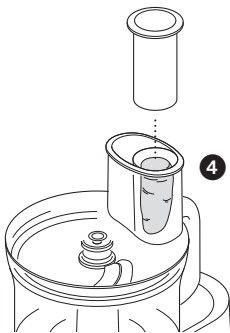
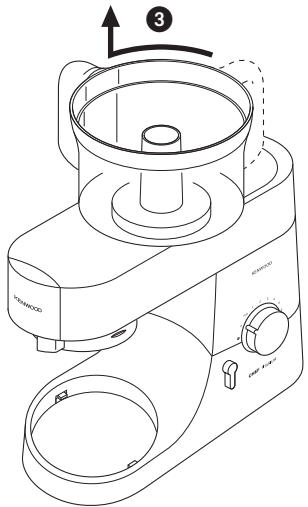
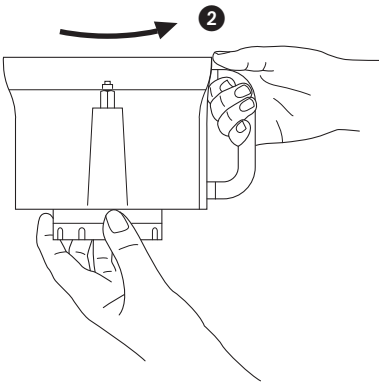
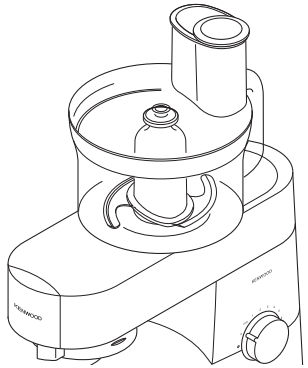
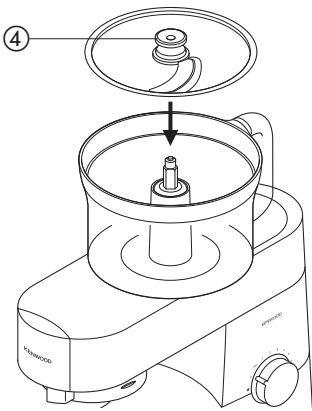
English	2 - 5
Nederlands	6 - 9
Français	10 - 14
Deutsch	15 - 19
Italiano	20 - 23
Português	24 - 27
Español	28 - 32
Dansk	33 - 36
Svenska	37 - 40
Norsk	41 - 44
Suomi	45 - 48
Türkçe	49 - 52
Česky	53 - 56
Magyar	57 - 60
Polski	61 - 65
Русский	66 - 70
Ελληνικά	71 - 75
Slovenčina	76 - 79
Українська	80 - 84

عربي

٨٨ - ٨٥







English

before using your Kenwood attachment

- Read these instructions carefully and retain for future reference.
- Remove all packaging including the plastic blade covers from the knife blade. **Take care the blades are very sharp.** These covers should be discarded as they are to protect the blade during manufacture and transit only.

safety

- The blades and cutting discs are very sharp, handle with care.
Always hold by the finger grip at the top, away from the cutting edge, both when handling and cleaning.
- Always remove the knife blade before pouring contents from the bowl.
- Keep hands and utensils out of the bowl whilst the mixer is connected to the power supply.
- Never use your fingers to push food down the feed tube. Only use the pushers supplied with the attachment.
- Switch off and unplug:
 - before fitting or removing parts
 - after use
 - before cleaning
- Never remove the lid from the attachment until the blade or cutting disc has completely stopped.
- When using the slicing/grating or julienne disc, don't let the bowl fill up as far as the cutting disc: empty it regularly.
- Do not touch moving parts.
- Do not use excessive force to push food down the feed tube - you could damage the attachment.
- Do not use the lid to operate the food processor, always use the on/off or speed control.
- Should excessive vibration occur when using this attachment, either reduce the speed or stop the machine and remove the contents.

- Never use a damaged attachment. Get it checked or repaired. See 'service and customer care'.
Refer to your main kitchen machine instruction book for additional safety warnings.
- This appliance conforms to EC directive 2004/108/EC on Electromagnetic Compatibility and EC regulation no. 1935/2004 of 27/10/2004 on materials intended for contact with food.

knife blade

Use the knife blade to chop raw and cooked meat, cooked eggs, vegetables, nuts, pâtés and dips and to also make crumbs from bread and biscuits. It can also be used to make shortcrust pastry and crumble toppings.

- Don't chop ice cubes or other hard foods, such as spices, they may damage the attachment.
- Don't use the knife blade to mix heavy loads such as bread dough otherwise you may damage your attachment or machine. Use the dough hook in the kitchen machine.
- Don't blend liquid ingredients as they may leak from around the lid. A blender is available for this purpose. However, when puréeing soups etc., drain solids, blend and then return to the liquid.

cutting discs

Use the slicing/grating disc to slice or grate fruit, vegetables and cheese and the julienne disc to cut vegetables eg potatoes and fruit.

key

- ① pushers: large and small
- ② feed tube
- ③ attachment lid
- ④ finger grip
- ⑤ knife blade
- ⑥ attachment bowl
- ⑦ connector
- ⑧ cutting discs

before using for the first time

- Wash the parts see 'cleaning'

to use the knife blade

- 1 Place the mixer on the work surface with the speed control facing the front.
- 2 Lift off the medium speed outlet cover ❶.
- 3 Place the connector onto the outlet with the triangle ▼ facing towards you and turn clockwise until it locks into position.
- 4 Place the bowl onto the connector with the handle at the back of the mixer then turn clockwise to lock in place.
- 5 Place the knife blade in the attachment bowl. Turn and push down if necessary to locate.

Handle the knife blade with care - the blades are extremely sharp. Hold by the finger grip.

- 6 Cut the food up and place into the bowl ensuring it is evenly distributed.
- 7 Fit the lid onto the bowl by placing the feed tube behind the handle then push down and turn clockwise to lock in place. The lid can be fitted in four different positions.

- **If you experience difficulty in fitting the lid, remove the attachment and switch on the mixer briefly. Refit the attachment.**

- 8 Fit the pushers.
- 9 Switch on. When using the knife blade use speeds 2 to 5 and process until the desired result has been achieved.
- 10 Switch off and unplug.
- 11 Remove the attachment from the mixer by turning anti-clockwise and lifting off. Dismantle the attachment. (To remove the bowl from the connector, hold the base of the connector and turn the bowl anti-clockwise and lift off ❷. If you experience difficulty in removing the connector from the bowl, refit the bowl and connector to the mixer.

Turn the assembly anti-clockwise until it reaches a stop, then turn the bowl further to unlock from the connector ❸.)

hints

- Cut food up before placing into the bowl. Meat, bread, vegetables and other foods of a similar texture should be cut into cubes approximately 2cm³/₄ in. Biscuits should be broken into pieces and added down the feed tube whilst the machine is operating.
- If you want to blend soups, drain the ingredients and add the solids to the bowl. Process and then add back to the liquid.
- When making pastry, use firm fat cut into 2cm³/₄ in cubes from the fridge. Mix with the flour until breadcrumb stage is reached. Gradually add sufficient water down the feed tube to form a dough. Switch off immediately ingredients combine together.
- Take care not to over process when using the knife blade.
- Use the K beater in the mixing bowl to mix cakes - you'll get better results.

maximum capacities

- pastry (flour weight) 400g
- meat 500g
- Never exceed the 'max' level marked on the bowl.

to use the cutting discs

The range of discs listed below are included in pack and can be identified by the numbers marked on the plate as follows:-

Disc No 1 - rasping/parmesan disc. For parmesan cheese and potato for German potato dumplings.

Disc No 2 - fine grating. For cheese, chocolate, nuts and firm fruit or vegetables.

Disc No 3 - coarse grating. For cheese and firm fruit or vegetables.

Disc No 4 - thin slice. For cheese and firm fruit or vegetables.

Disc No 5 - thick slice. For cheese and firm fruit or vegetables

Disc No 6 - julienne. Cuts potatoes for French Fries and ingredients for casseroles, salads and dips (eg carrot, apple and pear.)

- 1 Place the mixer on the work surface with the speed control facing the front.
- 2 Lift off the medium speed outlet cover ❶.
- 3 Place the connector onto the outlet with the triangle ▼ facing towards you and turn clockwise until it locks into position.
- 4 Place the bowl onto the connector with the handle at the back of the mixer then turn clockwise to lock in place.
- 5 Select the desired cutting disc and place onto the connector drive - it will only fit one way. The number marked on the disc should be facing uppermost. **Handle the cutting discs with care - they are extremely sharp. Hold the disc by the finger grip.**
- 6 Fit the lid onto the bowl by placing the feed tube behind the handle then push down and turn clockwise to lock in place. The lid can be fitted in four different positions.

● **If you experience difficulty in fitting the lid, remove the attachment and switch on the mixer briefly. Refit the attachment.**

- 7 Choose which feed tube you want to use. The pusher contains a smaller feed tube for processing individual items or thin ingredients.
to use the small feed tube
- First put the large pusher inside the feed tube ❷.
- to use the large feed tube**
- Use both pushers together ❸.
- 8 Put the food into the feed tube.
- 9 Switch on and push down evenly with the pusher - **never put your fingers in the feed tube.** For most operations when using the slicing, grating and julienne discs, use speed 1 or 2. If more power is required increase to speed 3.

important - Don't let the bowl fill up as far as the cutting disc: empty it regularly.

- At the completion of the processing operation, raising and lowering the pusher several times may help to reduce the amount of food left on the cutting disc.

10 Switch off and unplug.

- 11 Remove the attachment from the mixer by turning anti-clockwise and lifting off. Dismantle the attachment. (To remove the bowl from the connector, hold the base of the connector and turn the bowl anti-clockwise and lift off ❹. If you experience difficulty in removing the connector from the bowl, refit the bowl and connector to the mixer. Turn the assembly anti-clockwise until it reaches a stop, then turn the bowl further to unlock from the connector ❺.)

hints

- Use fresh ingredients.
- Don't cut food up too small. Fill the width of the large feed tube fairly full. This prevents the food from slipping sideways during processing. Alternatively, use the small feed tube.
- When using the julienne disc, place thin ingredients horizontally.
- When slicing or grating: food placed upright comes out shorter than food placed horizontally.
- After using a cutting disc there will always be a small amount of waste on the disc or in the food.

cleaning

- Always switch off and unplug before removing the attachment from the kitchen machine.
- Dismantle the attachment fully before cleaning.
- Never immerse the connector in water, wipe over with a damp cloth.
- Wash remaining parts in hot soapy water, then dry thoroughly. Take care as the blades and cutting discs are sharp. Alternatively wash in the dishwasher (top rack only). **DO NOT DISHWASH THE CONNECTOR.**

service and customer care

- If the cord is damaged it must, for safety reasons, be replaced by KENWOOD or an authorised KENWOOD repairer.

UK

If you need help with:

- using your appliance
- servicing or repairs (in or out of guarantee)

☎ call Kenwood customer care on **023 9239 2333**.

● **spares and attachments**

☎ call 0844 557 3653.

other countries

- Contact the shop where you bought your appliance.
- Designed and engineered by Kenwood in the UK.
- Made in China.



IMPORTANT INFORMATION FOR CORRECT DISPOSAL OF THE PRODUCT IN ACCORDANCE WITH EC DIRECTIVE 2002/96/EC.

At the end of its working life, the product must not be disposed of as urban waste.

It must be taken to a special local authority differentiated waste collection centre or to a dealer providing this service.

Disposing of a household appliance separately avoids possible negative consequences for the environment and health deriving from inappropriate disposal and enables the constituent materials to be recovered to obtain significant savings in energy and resources. As a reminder of the need to dispose of household appliances separately, the product is marked with a crossed-out wheeled dustbin.

Nederlands

Vouw de voorpagina a.u.b. uit voordat u begint te lezen. Op deze manier zijn de afbeeldingen zichtbaar

vóór u het Kenwood-hulpstuk gaat gebruiken

- Lees deze instructies zorgvuldig door en bewaar ze voor toekomstig gebruik.
- Verwijder al het verpakkingsmateriaal, waaronder de plastic beschermers van het mesblad. **Pas op, de bladen zijn zeer scherp.** Deze beschermers kunnen worden weggeworpen, aangezien ze uitsluitend bestemd zijn om het mesblad gedurende fabricage en vervoer te beschermen.

veiligheid

- De messen en snijschijven zijn erg scherp; ga er dus voorzichtig mee om. **Houd ze bij het hanteren en schoonmaken altijd bovenaan bij de vingergreep en weg van het snijvlak, vast.**
- Verwijder altijd eerst het mesblad voordat u de inhoud uit de kom giet.
- Houd uw handen en keukengereedschap uit de kom, wanneer de mixer op het lichtnet is aangesloten.
- Gebruik nooit uw vingers om voedsel in de invoerkoker te duwen. Gebruik altijd de bijgeleverde stamper.
- Zet het apparaat uit en trek de stekker uit het stopcontact:
 - alvorens onderdelen aan te brengen of te verwijderen
 - na gebruik
 - voor het schoonmaken
- Haal het deksel pas van het hulpstuk wanneer het mes of de snijschijf volledig stilstaat.
- Bij gebruik van de snij-/ rasp- of julienneschijf mag u de kom niet tot het niveau van de snijschijf vullen: leeg de kom regelmatig.
- Raak de bewegende delen niet aan.
- Gebruik geen overmatige kracht om de voedingsmiddelen door de vulopening te duwen – het hulpstuk kan dan beschadigd raken.

- U dient de keukenmachine niet met het deksel, maar met de aan/uit-of snelheidstoets te bedienen.
- Als bij gebruik van dit hulpstuk de machine overmatig gaat trillen, verminder dan de snelheid of stop de machine en verwijder de inhoud.
- Gebruik nooit een beschadigd hulpstuk. Laat het nakijken of repareren. Zie Onderhoud en klantenservice.

Raadpleeg de gebruiksaanwijzing voor het keukenapparaat voor aanvullende veiligheidswaarschuwingen.

- Dit apparaat voldoet aan de EC-richtlijn 2004/108/EC betreffende de elektromagnetische compatibiliteit en EC-bepaling 1935/2004 van 27/10/2004 betreffende materialen die bestemd zijn voor contact met voedsel.

mesblad

Gebruik het mesblad om rauw en gekookt vlees, gekookte eieren, groenten, noten, paté en dips fijn te hakken en ook om brood en koekjes te verkruimelen. Het kan ook worden gebruikt voor het maken van zandgebakdeeg en kruimelige bovenlagen.

- Gebruik het mesblad niet om ijsblokjes of andere harde voedingsmiddelen, bijvoorbeeld kruiden, fijn te hakken; dit kan het hulpstuk beschadigen.
- Gebruik niet het mes om een zware massa zoals brooddeeg te mengen; dit kan het hulpstuk of de machine beschadigen. Gebruik de deeghaak in de keukenmachine.
- Mix geen vloeibare ingrediënten; deze kunnen rond het deksel weglekken. Voor dit doel is een blender verkrijgbaar. Bij het pureren van soepen enz. verwijdert u de vaste stoffen uit de vloeistof, pureert ze en plaatst ze weer terug in de vloeistof.

snijschijven

Gebruik de snij-/raspschijf om fruit, groenten en kaas te snijden of te raspen en de julienneschijf om groenten, zoals aardappels en fruit te snijden.

legenda

- ① stampers: groot en klein
- ② vulschacht
- ③ deksel
- ④ vingergreep
- ⑤ mesblad
- ⑥ kom
- ⑦ koppelstuk
- ⑧ snijschijven

voorafgaand aan het eerste gebruik

- Was de onderdelen af, zie 'reinigen'

gebruik van het mesblad

- 1 Plaats de mixer op het werkoppervlak met de snelheidsknop naar voren gericht.
- 2 Til de afdekking van het aansluitpunt voor de medium snelheid op ①.
- 3 Plaats het koppelstuk zo op het aansluitpunt dat de driehoek ▼ naar u gericht is en draai naar rechts tot het op zijn plaats vastklikt.
- 4 Zet de kom op het koppelstuk met de handgreep aan de achterkant van de mixer; draai hem naar rechts om hem te vergrendelen.
- 5 Zet het mes in de kom. Draai het mes zo nodig en duw het naar beneden. **Ga voorzichtig met het mes om – het is erg scherp. Houd het bij de vingergreep vast.**
- 6 Snijd het voedsel in stukken en leg ze in de kom; zorg dat het voedsel gelijkmatig verdeeld is.
- 7 Zet het deksel op de kom door de vulopening achter de handgreep te plaatsen; om het deksel te vergrendelen, duwt u het naar beneden en draait hem naar rechts. De deksel kan op vier verschillende manieren op de kom gezet worden.
- **Als u problemen hebt om de deksel op de kom te passen, verwijdert u het hulpstuk en zet u de mixer korte tijd aan.**

Zet het hulpstuk weer op de mixer.

- 8 Breng de stampers aan.
- 9 Schakel het apparaat aan. Bij gebruik van het mes, gebruikt u snelheid 2 tot en met 5 en verwerkt de ingrediënten tot het gewenste resultaat is verkregen.
- 10 Zet het apparaat uit en haal de stekker uit het stopcontact.
- 11 Verwijder het hulpstuk van de mixer door het naar links te draaien en op te tillen. Haal het hulpstuk uit elkaar. (Om de kom van het koppelstuk te verwijderen, houdt u de basis van het koppelstuk vast, draait de kom naar links en tilt hem op ②. Als u problemen hebt bij het verwijderen van het koppelstuk van de kom, zet u de kom en koppelstuk weer op de mixer. Draai het geheel naar links tot u niet verder kan; draai de kom vervolgens verder om hem van het koppelstuk te ontgrendelen ③.)

tips

- Snijd het voedsel in stukken alvorens het in de kom te plaatsen. Vlees, brood, groenten en andere voedingsmiddelen met een vergelijkbare textuur moeten in blokjes van ongeveer 2 x 2cm worden gesneden. Koekjes moeten in stukken worden gebroken en via de vulschacht worden toegevoegd terwijl de machine loopt.
- Als u soep wilt mengen, de vaste ingrediënten uitgeven en in de kom plaatsen. Na verwerking voegt u ze weer toe aan het vloeibare deel.
- Bij het maken van gebaksdeeg gebruikt u vast vet uit de koelkast dat u in blokjes van 2 x 2 cm snijdt. Vermeng met het bloem totdat het deeg kruimelig wordt. Voeg via de vulschacht geleidelijk voldoende water toe om het deeg te vormen. Schakel uit zodra de ingrediënten combineren.
- Zorg dat u bij gebruik van het mesblad het voedsel niet te lang verwerkt.
- Gebruik de K-klutser in de mengkom om cakemixen te maken; dit geeft betere resultaten.

maximumcapaciteit

- gebaksteeg (gewicht van het bloem) 400 g
- vlees 500 g
- Overschrijd het op de kom aangegeven maximumniveau niet.

de schijven gebruiken

De schijven die hieronder worden beschreven, bevinden zich in de verpakking en kunnen aan de hand van de nummers op de schijven als volgt worden geïdentificeerd:

Schijf 1 – rasp-/Parmezaanse schijf. Om Parmezaanse kaas en aardappelen te raspen voor Duitse knoedels.

Schijf 2 - fijn snipperen. Voor kaas, chocola, noten en stevig fruit of stevige groenten.

Schijf 3 - grof snipperen. Voor kaas en stevig fruit of stevige groenten.

Schijf 4 – dunne plakken. Voor kaas en stevig fruit of stevige groenten.

Schijf 5 – dikke plakken. Voor kaas en stevig fruit of stevige groenten

Schijf 6 - julienne. Snijdt aardappelen voor frietjes en ingrediënten voor ovenschotels en dipsauzen (bijv. wortel, appel en peer)

- 1 Plaats de mixer op het werkoppervlak met de snelheidsknop naar voren gericht.
- 2 Til de afdekking van het aansluitpunt voor de medium snelheid op ①.
- 3 Plaats het koppelstuk zo op het aansluitpunt dat de driehoek ▼ naar u gericht is en draai naar rechts tot het op zijn plaats vastklikt.
- 4 Zet de kom op het koppelstuk met de handgreep aan de achterkant van de mixer; draai hem naar rechts om hem te vergrendelen.
- 5 Selecteer de gewenste snijdschijf en zet hem op de drijf-as van het koppelstuk– hij past slechts op één manier. Het cijfer op de schijf moet naar boven wijzen. **Ga voorzichtig met de snijdschijven om, ze zijn erg scherp. Houd de schijf bij de vingergreep vast.**

6 Zet het deksel op de kom door de vulopening achter de handgreep te plaatsen; om het deksel te vergrendelen, duwt u het naar beneden en draait hem naar rechts. De deksel kan op vier verschillende manieren op de kom gezet worden.

● **Als u problemen hebt om de deksel op de kom te passen, verwijdert u het hulpstuk en zet u de mixer korte tijd aan. Zet het hulpstuk weer op de mixer.**

7 Beslis welke vulschacht u wilt gebruiken. De stamper bevat een kleinere vulschacht voor het verwerken van afzonderlijke stukken of dunne ingrediënten.

gebruik van de kleine vulschacht ④

● Zet eerst de grote stamper in de vulschacht.

gebruik van de grote vulschacht

● Gebruik beide stampers tezamen ⑤.

8 Voeg de voedselingredienten toe via de vulschacht.

9 Schakel het apparaat in en duw de duwer gelijkmatig naar beneden – **u mag nooit uw vingers in de vulopening steken.** Voor de meeste bewerkingen met de snij-, rasp- en julienneschijf, gebruikt u snelheid 1 of 2. Voor een groter vermogen verhoogt u de snelheid tot 3.

belangrijk – laat de kom niet tot het niveau van de snijdschijf vullen: leeg de kom regelmatig.

● Nadat u klaar bent met de verwerking van het voedsel, kunt u de hoeveelheid voedsel op de snijdschijf verminderen door de duwer een paar keer op en neer te bewegen.

10 Zet het apparaat uit en haal de stekker uit het stopcontact.

11 Verwijder het hulpstuk van de mixer door het naar links te draaien en op te tillen. Haal het hulpstuk uit elkaar. (Om de kom van het koppelstuk te verwijderen, houdt u de basis van het koppelstuk vast, draait de kom naar links en tilt hem op ②. Als u problemen hebt bij het verwijderen

van het koppelstuk van de kom, zet u de kom en koppelstuk weer op de mixer. Draai het geheel naar links tot u niet verder kan; draai de kom vervolgens verder om hem van het koppelstuk te ontgrendelen (3.)

tips

- Gebruik verse ingrediënten.
- Snijd het voedsel niet te fijn. Vul de grote vulschacht over de hele breedte. Dit voorkomt dat voedsel tijdens de verwerking opzij glipt. U kunt ook de kleine vulopening gebruiken.
- Bij gebruik van de frietschijf, plaatst u dunne ingrediënten horizontaal in de vulopening.
- Bij gebruik van de snij- of raspschijf: voedsel dat rechtop in de vulopening wordt gezet komt er korter uit dan als het er horizontaal in wordt gedaan.
- Na gebruik van de snijschijf blijft er altijd een kleine hoeveelheid voedsel op de schijf of in de kom achter.

reinigen

- Schakel het apparaat altijd uit en haal de stekker uit het stopcontact voor u het hulpstuk uit de keukenmachine verwijdert.
- Haal het hulpstuk volledig uit elkaar voor u het reinigt.
- Dompel het koppelstuk nooit in water onder. Veeg het met een vochtige doek af.
- Was alle andere onderdelen in heet zeepsop en droog ze daarna zorgvuldig af. Wees voorzichtig: het mes en de snijschijven zijn scherp. U kunt deze onderdelen ook in de afwasmachine wassen (op het bovenrek). **REINIG HET KOPPELSTUK NIET IN DE AFWASMACHINE.**

onderhoud en klantenservice

- Als het snoer beschadigd is, moet het om veiligheidsredenen door KENWOOD of een door KENWOOD geautoriseerd reparatiebedrijf vervangen worden.

Als u hulp nodig hebt met:

- het gebruik van uw apparaat of
- onderhoud en reparatie
- kunt u contact opnemen met de winkel waar u het apparaat gekocht hebt.
- Ontworpen en ontwikkeld door Kenwood in het VK.
- Vervaardigd in China.



BELANGRIJKE INFORMATIE VOOR DE CORRECTE VERWERKING VAN HET PRODUCT IN OVEREENSTEMMING MET DE EUROPESE RICHTLIJN 2002/96/EC

Aan het einde van de levensduur van het product mag het niet samen met het gewone huishoudelijke afval worden verwerkt. Het moet naar een speciaal centrum voor gescheiden afvalinzameling van de gemeente worden gebracht, of naar een verkooppunt dat deze service verschaft. Het apart verwerken van een huishoudelijk apparaat voorkomt mogelijke gevolgen voor het milieu en de gezondheid die door een ongeschikte verwerking ontstaan en zorgt ervoor dat de materialen waaruit het apparaat bestaat, teruggewonnen kunnen worden om een aanmerkelijke besparing van energie en grondstoffen te verkrijgen. Om op de verplichting tot gescheiden verwerking van elektrische huishoudelijke apparatuur te wijzen, is op het product het symbool van een doorgekruiste vuilnisbak aangebracht.

Français

Avant de lire, veuillez déplier la première page contenant les illustrations

avant d'utiliser votre accessoire Kenwood

- Lisez et conservez soigneusement ces instructions pour pouvoir vous y référer ultérieurement.
- Retirez tous les emballages, y compris les housses en plastique protégeant la lame.

Particulièrement tranchantes, les lames doivent être maniées avec précaution.

Ces housses doivent être jetées car elles servent uniquement à protéger la lame pendant le processus de fabrication et de transport.

sécurité

- Les lames et les disques de coupe sont très tranchants. Manipulez-les avec soin. **Toujours tenir par l'emplacement prévu, la petite poignée en haut, loin de la partie coupante, lors des manipulation ou du nettoyage.**
- Retirez toujours la lame avant de verser le contenu du bol.
- Conservez les mains et tout ustensile hors du bol lorsque le batteur est branché sur l'alimentation électrique.
- N'utilisez jamais vos doigts pour pousser la nourriture dans le tube d'alimentation. Utilisez toujours le poussoir fourni.
- Eteignez et débranchez l'appareil :
 - avant l'assemblage ou le retrait d'accessoires
 - après chaque utilisation
 - avant le nettoyage
- Ne jamais retirer le couvercle de l'accessoire avant que la lame ou le disque de coupe se soient complètement arrêtés.
- Quand vous utilisez le disque pour râper ou émincer ou le disque julienne, ne laissez pas le bol se remplir jusqu'au disque de coupe : videz-le régulièrement.
- Ne pas toucher les parties en mouvement.

- Ne pas utiliser une force excessive pour pousser les ingrédients dans le tube d'alimentation – vous pourriez endommager l'accessoire.
- Ne pas utiliser le couvercle pour faire fonctionner le robot culinaire, toujours utiliser les boutons on/off ou le contrôle de vitesse.
- En cas de vibration excessive lors de l'utilisation de cet accessoire, réduisez la vitesse ou arrêtez l'appareil et retirez-en le contenu.
- Ne jamais utiliser un accessoire endommagé. Faites-le réviser ou réparer. Voir la rubrique 'service client'.

Référez-vous au guide d'utilisation de votre robot combiné principal pour obtenir des avertissements de sécurité supplémentaires.

- Cet appareil est conforme à la directive 2004/108/CE de la CE sur la compatibilité électromagnétique, et au règlement 1935/2004 de la CE du 27/10/2004 sur les matériaux destinés au contact alimentaire.

lame

Utilisez la lame pour hacher la viande crue et cuite, les œufs durs, légumes, noix, noisettes, pâtes et mousses de hors d'œuvre, ainsi que pour émietter le pain et les biscuits. Elle peut également être employée pour la préparation d'une pâte brisée et d'une pâte de crumble.

- Ne hachez pas les glaçons ou autres aliments durs, tels que les épices, ils risqueraient d'endommager l'accessoire.
- N'utilisez pas la lame couteau pour mélanger des masses lourdes comme la pâte à pain ou vous risqueriez d'endommager l'accessoire ou le robot. Utilisez pour cela le crochet à pâte sur le robot.
- Ne mélangez pas d'ingrédients liquides car ils pourraient couler autour du couvercle. Un mixeur est prévu à cet effet. Cependant pour mixer des soupes, etc retirez les ingrédients solides, mixez-les puis remettez-les dans le liquide.

disques de coupe

Utilisez le disque à émincer ou râper pour découper ou râper des fruits, des légumes ou du fromage et le disque à julienne pour couper des légumes, comme les pommes de terre, ou des fruits.

clé

- ① poussoirs : grand et petit
- ② tube d'alimentation
- ③ couvercle de l'accessoire
- ④ petite poignée
- ⑤ lame
- ⑥ bol de l'accessoire
- ⑦ raccord
- ⑧ disques de coupe

avant d'utiliser votre appareil pour la première fois

- Lavez les différents éléments de l'appareil : voir 'nettoyage'

utilisation de la lame

- 1 Placez le mixeur sur le plan de travail, la commande de vitesse présentée face contre vous.
- 2 Retirez le cache protégeant la sortie vitesse moyenne en le soulevant ①.
- 3 Placez le raccord sur la sortie en orientant le triangle ▼ vers vous et en tournant dans le sens des aiguilles d'une montre, jusqu'à ce qu'il s'enclenche dans la bonne position.
- 4 Placez le bol sur le raccord avec la poignée positionnée à l'arrière du mixeur, puis tournez dans le sens des aiguilles d'une montre pour le verrouiller en place.
- 5 Insérez la lame couteau sur le bol de l'accessoire. Tournez-la et appuyez dessus si nécessaire pour la mettre en place. **Manipulez la lame couteau avec précaution - les lames sont extrêmement tranchantes. Tenez la lame par la partie prévue à cet effet.**
- 6 Coupez les aliments et placez-les dans le bol, en vous-assurant qu'ils sont uniformément répartis.

- 7 Installez le couvercle sur le bol en insérant le tube d'alimentation derrière la poignée, et appuyez dessus et tournez dans le sens des aiguilles d'une montre pour le mettre en place. Le couvercle peut être installé dans quatre positions différentes.

- **Si vous rencontrez des difficultés pour installer le couvercle, retirez l'accessoire et allumez le batteur quelques instants. Replacez l'accessoire.**

- 8 Mettez les poussoirs en place.
- 9 Mettez l'appareil en marche. Lorsque vous utilisez la lame couteau, utilisez les vitesses 2 à 5, et laissez fonctionner jusqu'à obtenir le résultat souhaité.
- 10 Éteignez et débranchez l'appareil.
- 11 Retirez l'accessoire du mixeur en le tournant dans le sens contraire des aiguilles d'une montre et en le soulevant. Démontez complètement l'accessoire. (Pour retirer le bol du raccord, saisissez la base du raccord et tournez le bol dans le sens contraire des aiguilles d'une montre et soulevez-le ②. Si vous rencontrez des difficultés au moment de retirer le raccord du bol, remettez en place les deux éléments sur le mixeur. Tournez l'ensemble dans le sens contraire des aiguilles d'une montre jusqu'à arriver sur une butée, puis tournez un peu plus le bol pour le désenclencher du raccord ③.)

conseils

- Coupez les aliments avant de les placer dans le bol. La viande, le pain, les légumes et autres aliments de consistance similaire doivent être coupés en dés d'environ 2 cm. Les biscuits doivent être cassés en morceaux et déversés dans le tube d'alimentation pendant que l'appareil est en marche.
- Si vous souhaitez préparer des soupes onctueuses, égouttez les ingrédients solides et placez-les dans le bol. Réduisez-les en purée, puis reversez-les dans le liquide.

- Lors de la préparation de pâtisseries, utilisez des matières grasses de consistance ferme coupées en dés de 2 cm après avoir été sorties du réfrigérateur. Mélangez-les à la farine jusqu'à obtention d'une consistance sableuse. Ajoutez progressivement par le tube d'alimentation une quantité suffisante d'eau pour obtenir une pâte. Éteignez l'appareil dès que les ingrédients forment une pâte homogène.
- Veillez à ne pas trop prolonger le temps d'action lors de l'utilisation de la lame.
- Utilisez le batteur en K dans le bol de mélange pour la préparation de gâteaux ; vous obtiendrez ainsi de meilleurs résultats.

capacités maximales

- pâtisserie (poids en farine) 400 g
- viande 500 g
- N'allez jamais au-delà du niveau " max " indiqué sur le bol.

utilisation des disques de coupe

Les différents disques listés ci-dessous sont fournis avec l'appareil et sont identifiés par les numéros indiqués sur le disque lui-même comme suit :

Disque n° 1 - disque à râper / disque pour parmesan. Pour le fromage parmesan et les pommes de terre, pour la préparation de boulettes de pommes de terre.

Disque n° 2 - pour râper finement. Pour râper les fromages, le chocolat, les noix et les fruits ou légumes de consistance ferme.

Disque n° 3 - pour râper épais. Pour râper les fromages et les fruits ou légumes de consistance ferme.

Disque n° 4 - pour découper finement. Pour râper les fromages et les fruits ou légumes de consistance ferme.

Disque n° 5 - pour découper épais. Pour les fromages et les fruits ou légumes de consistance ferme.

Disque n° 6 - pour faire des juliennes. Coupe les pommes de terre pour faire des fines frites et des ingrédients pour la préparation de plats mijotés, salades et bâtonnets (par ex. carotte, pomme et poire).

- 1 Placez le mixeur sur le plan de travail, la commande de vitesse présentée face contre vous.
- 2 Retirez le cache protégeant la sortie vitesse moyenne en le soulevant ①.
- 3 Placez le raccord sur la sortie en orientant le triangle ▼ vers vous et en tournant dans le sens des aiguilles d'une montre, jusqu'à ce qu'il s'enclenche dans la bonne position.
- 4 Placez le bol sur le raccord avec la poignée positionnée à l'arrière du mixeur, puis tournez dans le sens des aiguilles d'une montre pour le verrouiller en place.
- 5 Choisissez le disque de coupe souhaité et placez-le sur l'axe d'entraînement du raccord - il ne peut être inséré que d'une seule façon. Le numéro indiqué sur le disque doit être tourné face vers le haut. **Manipulez les disques de coupe avec précaution - ils sont extrêmement tranchants. Tenez les disques par leur poignée centrale.**
- 6 Installez le couvercle sur le bol en insérant le tube d'alimentation derrière la poignée, et appuyez dessus et tournez dans le sens des aiguilles d'une montre pour le mettre en place. Le couvercle peut être installé dans quatre positions différentes.
- **Si vous rencontrez des difficultés pour installer le couvercle, retirez l'accessoire et allumez le batteur quelques instants. Remplacez l'accessoire.**
- 7 Choisissez le tube d'alimentation que vous souhaitez employer. Le poussoir contient un tube d'alimentation de plus petite taille pour la préparation d'ingrédients fins ou à l'unité.

utilisation du tube

d'alimentation de petite taille

- Placez tout d'abord le grand poussoir dans le tube d'alimentation ④.

utilisation du tube

d'alimentation de grande taille

- Utilisez les deux poussoirs ensemble ⑤.
- 8 Placez les aliments dans le tube d'alimentation.
- 9 Mettez l'appareil en marche et enfoncez de manière régulière à l'aide du poussoir. **Ne mettez jamais les doigts dans le tube d'alimentation.** Pour la plupart des opérations, lorsque vous utilisez les disques à découper, râper et à faire des juliennes, utilisez les vitesses 1 ou 2. Si une puissance supplémentaire est nécessaire, augmentez jusqu'à la vitesse 3 .
- Important** - ne laissez pas le bol se remplir jusqu'à atteindre le niveau du disque de coupe : videz-le régulièrement.

- À la fin du processus de mixage, lever et abaisser le poussoir à plusieurs reprises peut aider à réduire la quantité d'aliments attachés au disque de coupe.

10 Éteignez et débranchez l'appareil.

- 11 Retirez l'accessoire du mixeur en le tournant dans le sens contraire des aiguilles d'une montre et en le soulevant. Démontez complètement l'accessoire. (Pour retirer le bol du raccord, saisissez la base du raccord et tournez le bol dans le sens contraire des aiguilles d'une montre et soulevez-le ②. Si vous rencontrez des difficultés au moment de retirer le raccord du bol, remettez en place les deux éléments sur le mixeur. Tournez l'ensemble dans le sens contraire des aiguilles d'une montre jusqu'à arriver sur une butée, puis tournez un peu plus le bol pour le désenclencher du raccord ③.)

conseils

- Utilisez des ingrédients frais.
- Ne coupez pas les aliments en dés de trop petite taille. Essayez de remplir au mieux la largeur du tube d'alimentation de grande taille, afin d'éviter que les aliments ne s'affaissent d'un côté pendant la préparation. Alternativement, vous pouvez utiliser le poussoir de petite taille.
- Lors de l'utilisation du disque à faire des juliennes, placez les ingrédients fins horizontalement.
- Pour émincer ou râper : les aliments placés verticalement ressortent plus courts que ceux placés horizontalement.
- Après l'utilisation d'un disque de coupe, il reste toujours une faible quantité de déchet sur le disque ou dans les aliments.

nettoyage

- Éteignez toujours l'appareil et débranchez-le avant de retirer l'accessoire du robot combiné.
- Démontez complètement l'accessoire avant de le nettoyer.
- N'immergez jamais le raccord dans l'eau. Essayez-le avec un chiffon humide.
- Lavez tous les éléments dans de l'eau chaude savonneuse et séchez-les soigneusement. Faites attention, les lames et les disques de coupe sont tranchants. Vous pouvez également les laver au lave-vaisselle (panier supérieur uniquement). **NE PASSEZ PAS LE RACCORD AU LAVE-VAISSELLE.**

service après-vente

- Si le cordon est endommagé, il doit être remplacé, pour des raisons de sécurité, par KENWOOD ou par un réparateur agréé KENWOOD.

Si vous avez besoin d'aide concernant :

- l'utilisation de votre appareil
- l'entretien ou les réparations
- contactez le magasin où vous avez acheté votre appareil.

- Conçu et développé par Kenwood au Royaume-Uni.
- Fabriqué en Chine.



AVERTISSEMENTS POUR L'ÉLIMINATION CORRECTE DU PRODUIT CONFORMÉMENT AUX TERMES DE LA DIRECTIVE EUROPÉENNE 2002/96/CE.

Au terme de son utilisation, le produit ne doit pas être éliminé avec les déchets urbains.

Le produit doit être remis à l'un des centres de collecte sélective prévus par l'administration communale ou auprès des revendeurs assurant ce service.

Éliminer séparément un appareil électroménager permet d'éviter les retombées négatives pour l'environnement et la santé dérivant d'une élimination incorrecte, et permet de récupérer les matériaux qui le composent dans le but d'une économie importante en termes d'énergie et de ressources. Pour rappeler l'obligation d'éliminer séparément les appareils électroménagers, le produit porte le symbole d'un caisson à ordures barré.

Deutsch

Vor dem Lesen bitte die Titelseite mit den Illustrationen auseinanderfalten

Bevor Sie Ihr Kenwood-Zusatzgerät benutzen

- Lesen Sie diese Anleitung sorgfältig durch und bewahren Sie diese zur späteren Benutzung auf.
- Entfernen Sie die gesamte Verpackung, einschließlich Messerabdeckungen aus Plastik, vom Messer. **Vorsicht: die Messer sind sehr scharf.** Diese Abdeckungen können weggeworfen werden, denn sie dienen lediglich als Messerschutz während der Herstellung und beim Transport.

Sicherheit

- Vorsicht - die Messer und Schneidscheiben sind sehr scharf.
Bei Gebrauch und Reinigung immer oben am Fingergriff, weg von den Klingen, anfassen.
- Vor dem Ausschütten des Inhalts aus der Schüssel Messer immer erst entfernen.
- Geben Sie weder Hände noch Utensilien in die Rührschüssel des Mixers, wenn dieser eingeschaltet ist.
- Drücken Sie niemals Lebensmittel mit den Fingern in den Einfüllschacht. Verwenden Sie stets den/die mitgelieferten Stopfer.
- Schalten Sie das Gerät aus bzw. ziehen Sie den Netzstecker:
 - vor dem Anbringen bzw. Entfernen von Teilen
 - nach dem Gebrauch
 - vor der Reinigung
- Den Deckel des Aufsatzes erst abnehmen, wenn das Messer oder die Schneidscheibe komplett zum Stillstand gekommen ist.
- Bei Verwendung der Schneid-/Reib- oder Schnitzelscheibe das Schnittgut nicht bis zur Scheibe ansteigen lassen: Die Schüssel regelmäßig leeren.
- Keine sich bewegenden Teile berühren.

- Schnittgut nicht mit zu viel Kraftaufwand durch den Füllschacht schieben – der Aufsatz könnte beschädigt werden.
- Zum Betreiben der Küchenmaschine niemals den Deckel verwenden, sondern stets den Betriebs-/Geschwindigkeitsschalter.
- Wenn im Gebrauch dieses Vorsatzes extrem starke Vibrationen auftreten, Geschwindigkeit reduzieren oder Maschine anhalten und Inhalt entfernen.
- Niemals einen beschädigten Aufsatz benutzen. Lassen Sie ihn überprüfen oder reparieren: Siehe „Service und Kundendienst“.

Beachten Sie weitere Sicherheitshinweise in der die Bedienungsanleitung Ihrer Küchenmaschine.

- Dieses Gerät entspricht der europäischen EMV-Richtlinie 2004/108/EG sowie der EG-Verordnung Nr. 1935/2004 vom 27.10.2004 über Materialien und Gegenstände, die dazu bestimmt sind, mit Lebensmitteln in Berührung zu kommen.

Messer

Messer zum Hacken von rohem und gekochtem Fleisch, gekochten Eiern, Gemüse, Nüssen, Pâtés und Dips sowie zum Reiben von Brot und Keksen verwenden. Es kann auch zum Zubereiten von Mürbeteig und Streuseln verwendet werden.

- Keine Eiswürfel oder andere harte Nahrungsmittel, wie z.B. Gewürze, hacken; sie könnten den Vorsatz beschädigen.
- Schweres Füllgut wie Brotteig nicht mit dem Messer mischen, da dies Ihren Aufsatz oder Ihre Maschine beschädigen könnte. Dazu den zur Küchenmaschine gehörigen Knethaken verwenden.

- Kein flüssiges Füllgut verarbeiten, da es unter dem Deckel hervortreten könnte. Verwenden Sie dafür stattdessen einen Mixer. Sie können jedoch zum Pürieren von Suppen o. ä. die Flüssigkeit abgießen, das feste Füllgut verarbeiten und dann wieder zu der Flüssigkeit geben.

Scheidscheiben

Verwenden Sie die Schneid-/Reibscheibe zum Schneiden oder Reiben von Obst, Gemüse und Käse und die Schnitzscheibe zum Raspeln von Gemüse wie Kartoffeln und Obst.

Schlüssel

- ① Schieber: groß und klein
- ② Einfüllrohr
- ③ Vorsatzdeckel
- ④ Fingergriff
- ⑤ Messer
- ⑥ Vorsatzschüssel
- ⑦ Verbindungsstück
- ⑧ Schneidscheiben

Vor dem ersten Gebrauch

- Waschen Sie die Teile (siehe 'Reinigen').

Verwendung des Messers

- 1 Stellen Sie die Küchenmaschine so auf die Arbeitsfläche, dass der Geschwindigkeitsregler nach vorne weist.
- 2 Abdeckung ① für den Anschluss der mittleren Geschwindigkeit abnehmen.
- 3 Verbindungsstück auf den Anschluss aufbringen, so dass das Dreieck ▼ zu Ihnen zeigt und im Uhrzeigersinn drehen, bis es einrastet.
- 4 Setzen Sie die Schüssel mit nach hinten weisendem Griff auf das Verbindungsstück und drehen Sie sie im Uhrzeigersinn, bis sie einrastet.
- 5 Setzen Sie das Messer in die Schüssel ein. Das Messer gegebenenfalls drehen und nach unten drücken, damit es fest sitzt.

Gehen Sie vorsichtig mit dem Messer um - die Klingen sind sehr scharf. Halten Sie es stets am Fingergriff fest.

- 6 Zerkleinern Sie die Nahrungsmittel grob und geben Sie diese, gleichmäßig verteilt, in die Schüssel.
- 7 Setzen Sie den Deckel so auf die Schüssel, dass der Einfüllschacht hinter dem Griff sitzt. Drücken Sie ihn nach unten und drehen Sie ihn im Uhrzeigersinn, bis er einrastet. Der Deckel kann in vier Positionen angebracht werden.

● **Sollten Sie Schwierigkeiten haben den Deckel aufzusetzen, nehmen Sie das Zubehörteil ab und schalten den Mixer ganz kurz ein. Anschließend Zubehörteil wieder aufsetzen.**

- 8 Bringen Sie die Schieber an.
- 9 Schalten Sie das Gerät ein. Wählen Sie beim Benutzen des Messers die Geschwindigkeitsstufen 2 bis 5 und verarbeiten Sie alles so lange, bis Sie das gewünschte Ergebnis erzielt haben.
- 10 Schalten Sie das Gerät aus und ziehen Sie den Stecker.
- 11 Nehmen Sie den Aufsatz von der Küchenmaschine ab, indem Sie ihn gegen den Uhrzeigersinn drehen und dann abheben. Nehmen Sie den Aufsatz auseinander. (Zum Abnehmen der Schüssel vom Verbindungsstück dieses unten festhalten, die Schüssel gegen den Uhrzeigersinn drehen und dann abheben ②. Wenn sich Schüssel und Verbindungsstück nicht trennen lassen, beide erneut auf die Küchenmaschine setzen. Die ganze Einheit so weit es geht gegen den Uhrzeigersinn drehen. Daraufhin nur noch die Schüssel weiter drehen, um sie vom Verbindungsstück zu entriegeln ③.)

Tipps

- Schneiden Sie die zu bearbeitenden Zutaten klein, bevor Sie sie in die Schüssel füllen. Fleisch, Brot, Gemüse und andere Lebensmittel ähnlicher Struktur sollten in ca. 2 cm große Würfel geschnitten werden. Kekse sollten in Stücke gebrochen und bei laufender Maschine durch das Einfüllrohr eingefüllt werden.

- Wenn Sie Suppen pürieren wollen, gießen Sie die Zutaten ab und füllen die festen Bestandteile in die Schüssel. Pürieren Sie die Bestandteile und vermischen Sie sie anschließend wieder mit der Flüssigkeit.
- Wenn Sie Teig zubereiten wollen, verwenden Sie festes Fett aus dem Kühlschrank und schneiden es in 2 cm große Würfel. Mischen Sie die Fettwürfel mit dem Mehl, bis sich Streusel bilden. Geben Sie nach und nach so viel Wasser durch das Einfüllrohr zu, bis ein Teig entsteht. Schalten Sie die Maschine sofort ab, sobald eine zusammenhängende Teigkugel entstanden ist.
- Achten Sie darauf, die Zutaten bei Verwendung des Messers nicht zu lange zu verarbeiten.
- Verwenden Sie den K-Schneebeisen in der Mixerschüssel für Kuchenteige – damit erzielen Sie bessere Ergebnisse.

Maximales Fassungsvermögen

- Teig (Mehlgewicht) 400 g
- Fleisch 500 g
- Niemals die „Max“-Markierung auf der Schüssel überschreiten.

Verwendung der Schneidscheiben

Die unten aufgeführten Scheiben gehören zum Lieferumfang und können anhand der jeweiligen Nummern wie folgt identifiziert werden:

Scheibe Nr. 1 - Raspel-/Parmesanscheibe. Zum Raspeln von Parmesankäse und Kartoffeln für Kartoffelklöße.

Scheibe Nr. 2 - feine Reibe. Für Käse, Schokolade, Nüsse und festes Obst oder Gemüse.

Scheibe Nr. 3 - grobe Reibe. Für Käse und festes Obst oder Gemüse.

Scheibe Nr. 4 - dünne Scheiben. Für Käse und festes Obst oder Gemüse.

Scheibe Nr. 5 - dicke Scheiben. Für Käse und festes Obst oder Gemüse.

Scheibe Nr. 6 - Schnitzelscheibe (Julienne). Zum Schneiden von Kartoffeln für Pommes frites und von Zutaten für Eintöpfe, Salate und Dips (wie Karotten, Äpfel und Birnen).

- 1 Stellen Sie die Küchenmaschine so auf die Arbeitsfläche, dass der Geschwindigkeitsregler nach vorne weist.
 - 2 Abdeckung **1** für den Anschluss der mittleren Geschwindigkeit abnehmen.
 - 3 Verbindungsstück auf den Anschluss aufbringen, so dass das Dreieck ▼ zu Ihnen zeigt und im Uhrzeigersinn drehen, bis es einrastet.
 - 4 Setzen Sie die Schüssel mit nach hinten weisendem Griff auf das Verbindungsstück und drehen Sie sie im Uhrzeigersinn, bis sie einrastet.
 - 5 Wählen Sie die gewünschte Schneidscheibe und setzen Sie sie auf das Verbindungsstück - die Scheibe passt nur, wenn die Nummer auf der Scheibe nach oben weist. **Gehen Sie vorsichtig mit den Schneidscheiben um, sie sind extrem scharf. Halten Sie die Scheiben stets am Fingergriff fest.**
 - 6 Setzen Sie den Deckel so auf die Schüssel, dass der Einfüllschacht hinter dem Griff sitzt. Drücken Sie ihn nach unten und drehen Sie ihn im Uhrzeigersinn, bis er einrastet. Der Deckel kann in vier Positionen angebracht werden.
- **Sollten Sie Schwierigkeiten haben den Deckel aufzusetzen, nehmen Sie das Zubehörteil ab und schalten den Mixer ganz kurz ein. Anschließend Zubehörteil wieder aufsetzen.**
 - 7 Wählen Sie das gewünschte Einfüllrohr aus. Der Schieber enthält ein kleineres Einfüllrohr für die Verarbeitung einzelner Zutaten oder für dünne Zutaten.
- Verwendung des kleinen Einfüllrohrs**
- Stecken Sie zuerst den großen Schieber in das Einfüllrohr **4**.

Verwendung des großen Einfüllrohrs

- Verwenden Sie beide Schieber zusammen **5**.
- 8 Legen Sie die Zutaten in das Einfüllrohr.
- 9 Schalten Sie die Maschine ein und drücken Sie das Füllgut gleichmäßig mit dem Schieber nach unten.

Stecken Sie niemals die Finger in den Füllschacht. Für die meisten Verarbeitungsprozesse mit den Schneid-, Reib-, Raspel- und Schnitzelscheiben reicht Geschwindigkeit 1 oder 2. Wenn mehr Kraft erforderlich ist, erhöhen Sie auf Geschwindigkeit 3.

Wichtig - Darauf achten, dass das Füllgut in der Schüssel nicht bis zur Schneidscheibe reicht: Die Schüssel regelmäßig leeren.

- Nach der Verarbeitung den Schieber mehrmals auf und ab bewegen, um Reststücke auf der Schneidscheibe zu reduzieren.
- 10 Schalten Sie die Maschine aus und ziehen Sie den Stecker.
- 11 Nehmen Sie den Aufsatz von der Küchenmaschine ab, indem Sie ihn gegen den Uhrzeigersinn drehen und dann abheben. Nehmen Sie den Aufsatz auseinander. (Zum Abnehmen der Schüssel vom Verbindungsstück dieses unten festhalten, die Schüssel gegen den Uhrzeigersinn drehen und dann abheben **2**. Wenn sich Schüssel und Verbindungsstück nicht trennen lassen, beide erneut auf die Küchenmaschine setzen. Die ganze Einheit so weit es geht gegen den Uhrzeigersinn drehen. Daraufhin nur noch die Schüssel weiter drehen, um sie vom Verbindungsstück zu entriegeln **3**.)

Tipps

- Verwenden Sie frische Zutaten.
- Schneiden Sie die Zutaten nicht zu klein. Füllen Sie das große Einfüllrohr über seine Breite fast vollständig. Dies verhindert, dass Zutaten beim Verarbeiten an der Seite entlang gleiten können. Ansonsten den kleinen Füllschacht benutzen.

- Bei Verwendung der Schnitzelscheibe dünne Zutaten horizontal einführen.
- Beim Schneiden oder Reiben: Aufrecht stehende Zutaten sind nach dem Schneiden/Reiben kürzer als horizontal liegende Zutaten.
- Bei Verwendung einer Schneidscheibe bleiben immer kleine Reste auf der Scheibe oder unter den Zutaten zurück.

Reinigen

- Die Küchenmaschine immer abschalten und den Netzstecker ziehen, bevor Sie das Zusatzgerät von der Maschine nehmen.
- Das Zusatzgerät vor dem Reinigen komplett auseinandernehmen.
- Verbindungsstück niemals in Wasser tauchen, nur mit feuchtem Tuch abwischen.
- Alle Teile mit heißem Wasser und Spülmittel abwaschen und gründlich abtrocknen. Vorsicht! Messer und Scheiben sind sehr scharf. Die Teile lassen sich auch in der Spülmaschine reinigen (nur oberes Fach). **NICHT DAS VERBINDUNGSSTÜCK IN DIE SPÜLMASCHINE GEBEN.**

Kundendienst und Service

- Ein beschädigtes Netzkabel muss aus Sicherheitsgründen von KENWOOD oder einer autorisierten KENWOOD-Kundendienststelle ausgetauscht werden.
Für Hilfe hinsichtlich:
 - Verwendung Ihres Kenwood Gerätes
 - Wartung oder Reparatur
 - setzen Sie sich bitte mit Ihrem Händler in Verbindung, bei dem Sie das Gerät gekauft haben.
- Gestaltet und entwickelt von Kenwood GB.
- Hergestellt in China.



**WICHTIGER HINWEIS FÜR DIE
KORREKTE ENTSORGUNG DES
PRODUKTS IN
ÜBEREINSTIMMUNG MIT DER
EG-RICHTLINIE 2002/96/EG**

Am Ende seiner Nutzungszeit darf das Produkt NICHT mit dem Hausmüll entsorgt werden. Es muss zu einer örtlichen Sammelstelle für Sondermüll oder zu einem Fachhändler gebracht werden, der einen Rücknahmeservice anbietet. Die getrennte Entsorgung eines Haushaltsgeräts vermeidet mögliche negative Auswirkungen auf die Umwelt und die menschliche Gesundheit, die durch eine nicht vorschriftsmäßige Entsorgung bedingt sind. Zudem ermöglicht dies die Wiederverwertung der Materialien, aus denen das Gerät hergestellt wurde, was erhebliche Einsparungen an Energie und Rohstoffen mit sich bringt. Zur Erinnerung an die korrekte getrennte Entsorgung von Haushaltsgeräten ist das Gerät mit dem Symbol einer durchgestrichenen Mülltonne gekennzeichnet.

Italiano

Prima di leggere questo manuale si prega di aprire la prima pagina, al cui interno troverete le illustrazioni

prima di usare il vostro accessorio Kenwood

- Leggere attentamente le presenti istruzioni e conservarle come futuro riferimento.
- Togliere tutto il materiale di imballaggio, comprese le protezioni in plastica dalla lama. **Fare attenzione: le lame sono molto affilate.** Gettare le protezioni, in quanto sono studiate unicamente per proteggere la lama in fase di produzione e durante il trasporto.

sicurezza

- Le lame e i dischi di taglio sono moto affilati, maneggiarli con cura. **Impugnare sempre dalla presa per le dita in alto, lontano dal filo di taglio, sia durante l'utilizzo che per la pulizia.**
- Estrarre sempre la lama prima di versare gli alimenti dalla vaschetta.
- Non inserire le mani o altri utensili nel recipiente del mixer se prima non si è tolta la spina dalla presa di corrente.
- Non usare mai le dita per spingere gli alimenti nel tubo di riempimento. Servirsi sempre dell'apposito accessorio (pressatore).
- Spegnere l'apparecchio e staccare la spina:
 - prima di inserire o rimuovere parti accessorie
 - dopo l'uso
 - prima della pulizia
- Non rimuovere mai il coperchio dall'accessorio fino a quando la lama o il disco di taglio non si è completamente fermato.
- Durante l'utilizzo del disco per affettare/grattugiare o tagliare a bastoncino, non lasciare che la vaschetta si riempi fino all'altezza del disco: svuotare regolarmente.
- Mai toccare le parti in movimento.
- Non applicare troppa forza per spingere il cibo nel tubo introduttore – potreste danneggiare l'accessorio.

- Non usare il coperchio per far funzionare l'apparecchio, usare sempre il tasto on/off o il controllo della velocità.
- In caso di eccessiva vibrazione durante l'uso dell'accessorio, ridurre la velocità oppure fermare l'apparecchio e svuotarlo.
- Mai usare un accessorio danneggiato. Farlo controllare o riparare. Si rimanda alla sezione 'manutenzione e assistenza tecnica'.

Per le avvertenze supplementari di sicurezza, consultare le istruzioni per il robot da cucina principale.

- Questo apparecchio è conforme alla direttiva 2004/108/CE sulla Compatibilità Elettromagnetica, ed al regolamento (EC) No. 1935/2004 del 27/10/2004 sui materiali in contatto con alimenti.

lama

Usare la lama per tagliare carni crude e cotte, uova sode, verdure, frutta secca, patè e salse, e inoltre per pangrattato e biscotti sbriciolati. È anche possibile usare la lama per fare la pasta frolla e per sbriciolare guarnizioni e condimenti.

- Non lavorare cubetti di ghiaccio o altri alimenti di consistenza troppo elevata come le spezie, che altrimenti potrebbero danneggiare l'accessorio.
- Non usare la lama a coltello dell'apparecchio per lavorare miscele molto dense, come impasti per il pane, altrimenti si rischia di danneggiare l'accessorio o l'apparecchio. Utilizzare invece il braccio impastatore.
- Non frullare ingredienti liquidi, poiché il coperchio potrebbe perdere. Utilizzare invece un frullatore. Tuttavia, nel caso di passati di verdura, ecc. è possibile scolare gli ingredienti solidi, frullarli e poi aggiungerli nuovamente al liquido.

dischi di taglio

Usare i dischi per affettare/sminuzzare per frutta, verdura e formaggio; usare il disco per tagliare a bastoncino per le verdure, ad es. patate e frutta.

componenti

- ① spingitori: grande e piccolo
- ② tubo introduttore
- ③ coperchio dell'accessorio
- ④ presa per le dita
- ⑤ lama
- ⑥ vaschetta dell'accessorio
- ⑦ connettore
- ⑧ dischi di taglio

prima di usare l'accessorio per la prima volta

- Lavare i componenti – vedere alla voce 'pulizia'.

per usare la lama

- 1 Collocare il mixer sul piano di lavoro con il controllo della velocità rivolto in avanti.
- 2 Sollevare e togliere il coperchio dall'attacco a media velocità ①.
- 3 Inserire il connettore sull'attacco, tenendo il triangolo ▼ rivolto verso di voi, quindi ruotarlo in senso orario fino a bloccarlo in posizione.
- 4 Collocare il recipiente del mixer sul connettore con la maniglia sul retro del mixer, poi ruotare in senso orario per fissare.
- 5 Collocare la lama nel recipiente accessorio. Ruotare e spingere verso il basso, se necessario, per fissarla.

Maneggiare la lama con estrema cura - le lame sono particolarmente affilate. Impugnare dalla maniglia.

- 6 Tagliare gli ingredienti a pezzetti e versarli nel recipiente, distribuendoli in modo uniforme.
- 7 Montare il coperchio sul recipiente collocando il tubo introduttore dietro la maniglia, poi spingere verso il basso e ruotare in senso orario per fissare. Il coperchio può essere montato in quattro posizioni diverse.

- **In caso di difficoltà nel chiudere il coperchio, togliere l'accessorio e accendere per qualche istante il mixer. Ora installare nuovamente l'accessorio.**

- 8 Installare gli spingitori.
- 9 Accendere. Se si utilizza la lama, selezionare una velocità da 2 a 5 e lavorare fino a quando si raggiunge la consistenza desiderata.
- 10 Spegnerne e staccare la spina.
- 11 Rimuovere l'accessorio dal mixer ruotandolo in senso antiorario e sollevandolo. Smontare l'accessorio. (Per rimuovere il recipiente dal connettore, tenere ferma la base del connettore, ruotare il recipiente in senso antiorario e sollevare ②. In caso di difficoltà nel rimuovere il connettore dal recipiente, rimontare il recipiente e il connettore al mixer. Ruotare l'insieme in senso antiorario fino a quando si ferma, poi ruotare ulteriormente il recipiente per staccarlo dal connettore ③.)

consigli

- Tagliare gli ingredienti prima di versarli nella vaschetta. Nel caso di carni, pane, verdure e altri cibi di consistenza simile, tagliarli a cubetti di 2 cm circa. Spezzettare i biscotti e aggiungerli nel tubo introduttore con l'apparecchio già in funzione.
- Per fare i passati di verdura, scolare gli ingredienti e aggiungere prima gli ingredienti solidi nella vaschetta. Lavorarli e poi aggiungerli nuovamente al brodo.
- Per gli impasti, usare burro o margarina duri, dal frigorifero, a cubetti di 2 cm. Miscelare insieme alla farina fino ad avere una consistenza sbriciolata. Ora versare gradualmente nel tubo introduttore acqua sufficiente per formare un impasto. Spegnerne immediatamente l'apparecchio non appena gli ingredienti si sono amalgamati.
- Fare attenzione a non lavorare eccessivamente gli ingredienti quando si usa la lama.

- Usare la frusta a K all'interno della vaschetta per miscelare l'impasto per le torte. Così facendo, infatti, otterrete risultati migliori.

capacità massime

- impasto (peso della farina) 400g
- carni 500g
- Non superare mai il livello 'max' indicato sul recipiente.

per usare i dischi

I dischi sotto elencati sono inclusi nella confezione e possono essere identificati dai numeri che vi si trovano sopra, come segue:-

Disco N° 1 – disco per grattugiare.

Grattugia parmigiano e patate, per fare gli gnocchi alla tedesca.

Disco N° 2 – disco per sminuzzare. Per formaggio, cioccolata, frutta secca e frutta o verdura dura.

Disco N° 3 – disco per sminuzzare grosso. Per formaggio e frutta o verdura dura.

Disco N° 4 - disco per sminuzzare fine. Per formaggio e frutta o verdura dura.

Disco N° 5 – disco per affettare spesso. Per formaggio e frutta o verdura dura

Disco N° 6 - bastoncino. Taglia le patate a bastoncino per friggerle e gli ingredienti per spezzatini, insalate e pinzimonio (ad es. carote, mele e pere.)

- 1 Collocare il mixer sul piano di lavoro con il controllo della velocità rivolto in avanti.
- 2 Sollevare e togliere il coperchio dall'attacco a media velocità ①.
- 3 Inserire il connettore sull'attacco, tenendo il triangolo ▼ rivolto verso di voi, quindi ruotarlo in senso orario fino a bloccarlo in posizione.
- 4 Collocare il recipiente del mixer sul connettore con la maniglia sul retro del mixer, poi ruotare in senso orario per fissare.
- 5 Selezionare il disco di taglio appropriato e collocarlo sull'attacco del connettore – si può montare solo in un senso. Il numero indicato sul disco deve essere rivolto verso l'alto.

Maneggiare con cura i dischi di taglio, poiché sono estremamente taglienti. Impugnare i dischi dalla maniglia.

- 6 Montare il coperchio sul recipiente collocando il tubo introduttore dietro la maniglia, poi spingere verso il basso e ruotare in senso orario per fissare. Il coperchio può essere montato in quattro posizioni diverse.
- **In caso di difficoltà nel chiudere il coperchio, togliere l'accessorio e accendere per qualche istante il mixer. Ora installare nuovamente l'accessorio.**
- 7 Scegliere il tubo introduttore da usare. Lo spingitore contiene un tubo più piccolo, per lavorare cibi singoli o ingredienti sottili.

per usare il tubo introduttore piccolo

 - Prima inserire lo spingitore grande nel tubo introduttore ④.

per usare il tubo grande

 - Usare insieme entrambi gli spingitori ⑤.
- 8 Mettere gli ingredienti nel tubo introduttore.
- 9 Accendere e spingere verso il basso in modo uniforme con lo spingitore – **non inserire mai le dita nel tubo introduttore.** Per la maggior parte delle operazioni con i dischi per affettare, grattugiare e tagliare a bastoncino, utilizzare la velocità 1 o 2. Se serve più potenza, passare alla velocità 3.

importante – Non lasciare che il recipiente si riempia fino al livello del disco di taglio: svuotare regolarmente.

 - Alla fine dell'operazione, per ridurre la quantità di cibo che rimane sul disco, può essere utile alzare e abbassare più volte lo spingitore.
- 10 Spegnerlo e staccare la spina.
- 11 Rimuovere l'accessorio dal mixer ruotandolo in senso antiorario e sollevandolo. Smontare l'accessorio. (Per rimuovere il recipiente dal connettore, tenere ferma la base del connettore, ruotare il recipiente in senso antiorario e sollevare ②. In caso di difficoltà nel rimuovere il

connettore dal recipiente, rimontare il recipiente e il connettore al mixer. Ruotare l'insieme in senso antiorario fino a quando si ferma, poi ruotare ulteriormente il recipiente per staccarlo dal connettore ③.)

consigli

- Usare ingredienti freschi.
- Non tagliare gli ingredienti a pezzetti troppo piccoli. Riempire quasi del tutto il tubo introduttore grande: in questo modo si impedisce che gli ingredienti scivolino ai lati durante la lavorazione. Oppure, utilizzare il piccolo tubo introduttore.
- Quando si utilizza un disco per tagliare a bastoncino, tenere orizzontali gli ingredienti sottili.
- Quando si affetta o si grattugia, gli ingredienti inseriti in verticale saranno più corti di quelli inseriti in orizzontale.
- Dopo aver usato un disco di taglio, nel piatto oppure negli alimenti lavorati si noteranno sempre dei residui.

pulizia

- Spegnerne sempre l'apparecchio e disinserire la spina dalla presa elettrica prima di staccare l'accessorio dal robot da cucina.
- Smontare completamente l'accessorio prima di pulirlo.
- Non immergere mai il connettore in acqua: pulirlo passandolo con un panno inumidito.
- Lavare i restanti componenti in acqua saponata calda e asciugare a fondo. Fare molta attenzione: le lame e i dischi di taglio sono affilati. Oppure, lavare in lavastoviglie (solo nel cestello superiore). **NON LAVARE IL CONNETTORE IN LAVASTOVIGLIE.**

manutenzione e assistenza tecnica

- In caso il cavo sia danneggiato, per ragioni di sicurezza deve essere sostituito solo dal fabbricante oppure da un Centro Assistenza KENWOOD autorizzato alle riparazioni.

Se si ha bisogno di assistenza riguardo:

- uso dell'apparecchio o
- manutenzione o riparazioni
- Contattare il negozio dove si è acquistato l'apparecchio.
- Disegnato e progettato da Kenwood nel Regno Unito.
- Prodotto in Cina.



IMPORTANTI AVVERTENZE PER IL CORRETTO SMALTIMENTO DEL PRODOTTO AI SENSI DELLA DIRETTIVA EUROPEA 2002/96/EC.

Alla fine della sua vita utile il prodotto non deve essere smaltito insieme ai rifiuti urbani.

Deve essere consegnato presso gli appositi centri di raccolta differenziata predisposti dalle amministrazioni comunali, oppure presso i rivenditori che offrono questo servizio.

Smaltire separatamente un elettrodomestico consente di evitare possibili conseguenze negative per l'ambiente e per la salute derivanti da un suo smaltimento inadeguato e permette di recuperare i materiali di cui è composto al fine di ottenere notevoli risparmi in termini di energia e di risorse.

Per rimarcare l'obbligo di smaltire separatamente gli elettrodomestici, sul prodotto è riportato il simbolo del bidone a rotelle barrato.

Português

Antes de ler, por favor desdobre a primeira página, que contém as ilustrações

antes de utilizar o seu acessório Kenwood

- Leia atentamente estas instruções e guarde-as para consulta futura.
- Desembale completamente o aparelho, incluindo as protecções plásticas das lâminas. **Tenha cuidado pois as lâminas são muito afiadas.** As protecções devem ser descartadas pois servem apenas para proteger as lâminas durante o fabrico e em trânsito.

segurança

- As lâminas e os discos estão muito afiados, manipule com cuidado. **Segure sempre pela pega afastando-se do gume, quando manusear e quando limpar.**
- Retire sempre as lâminas antes de vaziar o conteúdo da taça.
- Mantenha as mãos e os utensílios longe da taça sempre que a misturadora se encontrar ligada.
- Não utilize os dedos para empurrar os alimentos no tubo de alimentação. Utilize sempre o(s) calcador(es) fornecido(s).
- Desligue o aparelho e retire a ficha do cabo de alimentação da tomada de parede:
 - antes de instalar ou retirar as peças
 - após a utilização
 - antes das operações de limpeza
- Nunca retire a tampa do acessório enquanto as lâminas ou o disco de corte não estiverem completamente parados.
- Quando utilizar o disco de fatiar/ralar ou cortar em juliana, não deixe encher a taça até chegar aos discos: esvazie-a regularmente.
- Não toque em acessórios que estejam a mover-se.
- Não empurre os alimentos pelo tubo de alimentação, com demasiada força – pois pode estragar o acessório.

- Não utilize a tampa para operar o processador, utilize sempre os botões de controlo ON/OFF.
- Se ocorrer vibração excessiva ao utilizar este acessório, reduza a velocidade ou pare a máquina e retire o conteúdo.
- Nunca utilize um acessório danificado. Mande-o examinar ou reparar. Ver “assistência técnica e serviços ao cliente”.

Consulte o livro de instruções do seu aparelho principal de cozinha para mais informações sobre avisos de segurança.

- Este aparelho está em conformidade com a directiva 2004/108/EC da CEE sobre Compatibilidade Electromagnética e o regulamento da CEE nº. 1935/2004 de 27/10/2004 sobre materiais concebidos para estarem em contacto com alimentos.

lâminas

Utilize as lâminas para cortar carne crua ou cozida, ovos cozidos, legumes, nozes, amêndoas, pátês e dips e também para ralar pão e bolachas. Podem também ser utilizadas para preparar massa amanteigada e coberturas para crumbles.

- Não pique cubos de gelo ou outros alimentos duros, tais como especiarias, pois poderão danificar o acessório.
- Não utilize o dispositivo de lâmina para misturar ingredientes pesados como massa para pão, uma vez que pode danificar o seu acessório ou a máquina. Use o batedor de gancho na máquina de cozinha.
- Não misture ingredientes líquidos uma vez que podem verter pela tampa. Temos disponível uma misturadora para esse efeito. Contudo, quando passar sopas, etc. escorra os alimentos, misture e depois volte a juntar o líquido escorrido.

Discos de cote

Use o disco de fatiar/ralar para fatiar ou ralar frutos, vegetais e queijo e o disco de cortar em juliana para cortar vegetais, como por exemplo batatas e frutos.

chave

- ① empurradores: grande e pequeno
- ② tubo de alimentação
- ③ tampa do acessório
- ④ pega
- ⑤ lâminas
- ⑥ taça do acessório
- ⑦ conector
- ⑧ discos de corte

antes da primeira utilização

- Lave as peças: consulte a secção “limpeza”.

utilização das lâminas

- 1 Coloque o misturador na bancada de trabalho com o botão de velocidade virado para a frente.
- 2 Levante a tampa da saída de velocidade média ①.
- 3 Coloque o conector na saída com o triângulo ▼ voltado para si e rode no sentido dos ponteiros do relógio até que fique bloqueado nessa posição.
- 4 Coloque a taça no accionador com a pega virada para a parte de trás do misturador e depois rode na direcção dos ponteiros do relógio até prender.
- 5 Coloque a unidade de lâmina no acessório da taça. Rode e empurre para baixo se necessário para prender. **Manipule a lâmina de corte com muito cuidado – esta está extremamente afiada. Segure pela pega.**
- 6 Corte os alimentos em pedaços e coloque-os na taça verificando que os mesmos se encontram distribuídos de modo uniforme.
- 7 Coloque a tampa na taça, colocando o tubo de alimentação por trás da pega, empurre para baixo e depois rode na direcção dos ponteiros do relógio até prender. A tampa pode ser colocada em quatro posições diferentes.

- **Caso tenha alguma dificuldade em ajustar a tampa, remova o acessório e ligue a misturadora por alguns instantes. Volte a colocar o acessório.**

- 8 Instale os empurradores.
- 9 Ligue o aparelho. Quando utilizar a lâmina de corte trabalhe na velocidade entre 2 a 5 e processe até atingir o resultado desejado.
- 10 Desligue e retire da corrente eléctrica:
- 11 Remova o acessório do misturador girando-o para o lado contrário dos ponteiros do relógio e levantando-o. Desmonte o acessório. (Para remover a taça do accionador, segure a base do accionador e rode a taça no sentido contrário dos ponteiros do relógio e levante-a ②. Se tiver dificuldades em remover o accionador da taça, recoloque a taça e o accionador no misturador. Rode o conjunto na direcção contrária à dos ponteiros do relógio até parar, depois rode a taça ainda mais para desprender do accionador ③.)

sugestões

- Corte os alimentos aos bocados antes de os colocar na taça. Carne, pão, legumes e outros alimentos de textura semelhante devem ser cortados em cubos de aproximadamente 2 cm. As bolachas devem ser cortadas em bocados e adicionadas pelo tubo de alimentação com a máquina em funcionamento.
- Se desejar preparar sopas, escorra o líquido da sopa e adicione os ingredientes sólidos à taça. Processe e depois adicione de novo a mistura ao líquido.
- Ao fazer massa de tartes, utilize gordura refrigerada de consistência firme, cortada em cubos de 2 cm. Misture com a farinha até a mistura ficar parecida a pão ralado. Gradualmente, adicione água pelo tubo de alimentação para formar a massa. Desligue assim que os ingredientes ficarem misturados.

- Tenha o cuidado de não processar excessivamente ao utilizar as lâminas.
- Utilizar o batedor em K na taça misturadora para preparar bolos pois assim obterá melhores resultados.

capacidades máximas

- massa (peso da farinha) 400g
- carne 500g
- Nunca exceda a capacidade “máx.” marcada na taça.

para usar os discos

O tipo de utilização dos discos listados em baixo, incluídos na embalagem, podem ser identificados pelo respectivo número escrito nos discos da seguinte forma:

Disco nº 1 – disco de raspar/queijo parmesão. Para queijo parmesão e batatas para pratos variados.

Disco nº 2 – ralar fino. Para queijo, chocolate, nozes e frutos ou vegetais firmes.

Disco nº 3 – ralar grosso. Para queijo e frutos ou vegetais firmes.

Disco nº 4 – fatiar fino. Para queijo e frutos ou vegetais firmes.

Disco nº 5 – fatiar grosso. Para queijo e frutos ou vegetais firmes.

Disco nº 6 – cortar em juliana. Corta batatas para fritar estilo juliana francesas (palitos) e ingredientes para ensopados, saladas e patês (cenouras, maçã e pêras).

- 1 Coloque o misturador na bancada de trabalho com o botão de velocidade virado para a frente.
- 2 Levante a tampa da saída de velocidade média **1**.
- 3 Coloque o conector na saída com o triângulo ▼ voltado para si e rode no sentido dos ponteiros do relógio até que fique bloqueado nessa posição.
- 4 Coloque a taça no accionador com a pega virada para a parte de trás do misturador e depois rode na direcção dos ponteiros do relógio até prender.
- 5 Seleccione o disco desejado e coloque-o no eixo accionador – só encaixa numa posição. O número escrito no disco deve estar virado

para cima. **Manipule os discos com muito cuidado – estes estão extremamente afiados. Segure o disco pela pega.**

- 6 Coloque a tampa na taça, colocando o tubo de alimentação por trás da pega, empurre para baixo e depois rode na direcção dos ponteiros do relógio até prender. A tampa pode ser colocada em quatro posições diferentes.
- **Caso tenha alguma dificuldade em ajustar a tampa, remova o acessório e ligue a misturadora por alguns instantes. Volte a colocar o acessório.**
- 7 Escolha o tubo de alimentação que deseja utilizar. O empurrador contém um tubo de alimentação mais pequeno para processar artigos individuais ou ingredientes delgados. **utilização do tubo de alimentação pequeno**
- Comece por introduzir o empurrador grande no tubo de alimentação **4**.
- utilização do tubo de alimentação grande**
- Utilize ambos os empurradores conjuntamente **5**.
- 8 Introduza os alimentos no tubo de alimentação.
- 9 Ligue e empurre com o empurrador - **nunca introduza os seus dedos no tubo de alimentação**. Para a maioria das operações com os discos de fatiar, ralar e cortar em juliana utilize a velocidade 1 ou 2. Se necessitar de mais força aumente para a velocidade 3.
- importante** – Não deixe encher a taça até chegar aos discos: esvazie-a regularmente.
- No fim da utilização, levante e baixe o empurrador várias vezes para ajudar a reduzir a quantidade de alimentos nos discos.
- 10 Desligue e retire da corrente eléctrica:
- 11 Remova o acessório do misturador girando-o para o lado contrário dos ponteiros do relógio e levantando-o. Desmonte o acessório. (Para

remover a taça do accionador, segure a base do accionador e rode a taça no sentido contrário dos ponteiros do relógio e levante-a ②. Se tiver dificuldades em remover o accionador da taça, recolha a taça e o accionador no misturador. Rode o conjunto na direcção contrária à dos ponteiros do relógio até parar, depois rode a taça ainda mais para desprender do accionador ③.)

sugestões

- Utilize ingredientes frescos.
- Não corte os alimentos em bocados demasiado pequenos. Encha razoavelmente bem a toda a largura o tubo de alimentação grande. Isto impede os alimentos de deslizarem para os lados durante o processamento. Em alternativa utilize o tubo de alimentação mais pequeno.
- Quando utilizar o disco cortar em juliana, coloque os alimentos na horizontal.
- Quando fatiar ou ralar: os alimentos colocados verticalmente saem mais pequenos que os alimentos colocados na horizontal.
- Depois de utilizar um disco, existirá sempre uma pequena perda de alimentos que ficarão no disco ou nos alimentos processados.

limpeza

- Desligue sempre e retire o cabo eléctrico da tomada antes de retirar o acessório da máquina de cozinha.
- Desmonte totalmente o acessório antes de o lavar.
- Nunca submersa o conector em água, limpe-o com um pano húmido.
- Lave as peças em água quente com sabão e seque cuidadosamente. Tenha cuidado porque as lâminas e os discos estão muito afiados. Em alternativa pode lavar na máquina lava-loiça (apenas na cesta de cima).

NÃO LAVE O EIXO ACCIONADOR.

assistência e cuidados do cliente

- Caso o fio se encontre danificado, deverá, por motivos de segurança, ser substituído pela KENWOOD ou por um reparador KENWOOD autorizado.

Caso necessite de assistência para:

- utilizar o seu electrodoméstico ou
- assistência ou reparações
- Contacte o estabelecimento onde adquiriu o electrodoméstico.
- Concebido e projectado no Reino Unido pela Kenwood.
- Fabricado na China.



ADVERTÊNCIAS PARA A ELIMINAÇÃO CORRECTA DO PRODUTO NOS TERMOS DA DIRECTIVA EUROPEIA 2002/96/EC.

No final da sua vida útil, o produto não deve ser eliminado conjuntamente com os resíduos urbanos.

Pode ser depositado nos centros especializados de recolha diferenciada das autoridades locais, ou junto dos revendedores que prestem esse serviço.

Eliminar separadamente um electrodoméstico permite evitar as possíveis consequências negativas para o ambiente e para a saúde pública resultantes da sua eliminação inadequada, além de permitir reciclar os materiais componentes, para, assim se obter uma importante economia de energia e de recursos.

Para assinalar a obrigação de eliminar os electrodomésticos separadamente, o produto apresenta a marca de um contentor de lixo com uma cruz por cima.

Español

Antes de leer, por favor despliegue la portada que muestra las ilustraciones

antes de utilizar el accesorio Kenwood

- Lea estas instrucciones atentamente y guárdelas para poder utilizarlas en el futuro.
- Retire todo el embalaje incluyendo el protector de plástico de las cuchillas. **Tenga cuidado con las cuchillas, están muy afilados.** Estos protectores deberán desecharse ya que sólo son necesarios para proteger la cuchilla durante la fabricación y el transporte.

seguridad

- Las cuchillas y los discos de corte están muy afilados, manéjelos con cuidado. **Sosténgalos siempre por el asa en la parte superior, lejos del borde cortante, tanto durante el uso como en las operaciones de limpieza.**
- Extraiga siempre la cuchilla antes de verter el contenido del bol.
- Mantenga las manos y los utensilios alejados del bol mientras el aparato esté conectado a la toma de corriente eléctrica.
- Nunca utilice los dedos para empujar los alimentos en el tubo de entrada. Utilice siempre el embudidor que se suministra con el aparato.
- Apague y desconecte el aparato:
 - antes de montar o desmontar cualquier componente
 - después del uso
 - antes de limpiarlo
- Nunca quite la tapa del accesorio hasta que la cuchilla o el disco de corte se haya parado totalmente.
- Cuando utilice el disco rebanador/rallador o para cortar al estilo juliana, no deje que el bol se llene hasta la altura del disco de corte: vacíelo periódicamente.
- No toque las partes móviles.

- No haga una fuerza excesiva para empujar los alimentos por el tubo de entrada ya que podría dañar el accesorio.
- No utilice la tapa para hacer funcionar el procesador de alimentos; utilice siempre el control de encendido/apagado o de velocidad.
- Si se produjeran vibraciones excesivas al utilizar este accesorio, reduzca la velocidad o pare el aparato y extraiga el contenido.
- Nunca utilice un accesorio dañado. Para solicitar que lo revisen o lo reparen: consulte "servicio técnico y atención al cliente".

Consulte el libro principal de instrucciones del electrodoméstico al que se acopla el accesorio para obtener más información sobre las advertencias respecto a la seguridad.

- Este dispositivo cumple con la Directiva 2004/108/CE sobre Compatibilidad Electromagnética, y con el reglamento (CE) nº 1935/2004, de 27 de octubre de 2004, sobre los materiales y objetos destinados a entrar en contacto con alimentos.

cuchilla

Utilice la cuchilla para picar carne cruda o cocinada, huevos cocidos, verduras, nueces, patés y salsas y también para hacer migas con pan o galletas. Igualmente se puede utilizar para hacer pasta de hojaldre y recubrimientos con pasta desmigajada.

- No pique cubitos de hielo u otros alimentos duros, tales como especias, pueden dañar el accesorio.
- No utilice la cuchilla para mezclar cargas pesadas, tales como masa de pan, ya que podría dañar su accesorio o el aparato. Utilice el gancho de amasar en el robot de cocina.

- No mezcle ingredientes líquidos ya que pueden salirse alrededor de la tapa. Hay una mezcladora disponible para este propósito. Sin embargo, al licuar sopas, etc., escurra los sólidos, lícuelos y después vuélvalos a poner en el líquido.

discos de corte

Utilice el disco rebanador/rallador para rebanar o rallar fruta, verduras u hortalizas y queso, y el disco para cortar al estilo juliana para cortar verduras u hortalizas como, por ejemplo, patatas y fruta.

descripción del aparato

- ① empujadores: grande y pequeño
- ② tubo de introducción de alimentos
- ③ tapadera del accesorio
- ④ asa
- ⑤ cuchilla
- ⑥ bol del accesorio
- ⑦ conector
- ⑧ discos de corte

antes de utilizarlo por primera vez

- Lave las partes, véase 'limpieza'

para utilizar la cuchilla

- 1 Coloque la mezcladora sobre la encimera con el control de velocidad orientado hacia la parte delantera.
- 2 Retire la tapa de salida de velocidad media ①.
- 3 Coloque el conector sobre la salida con el triángulo ▼ orientado hacia usted y gire en el sentido de las agujas del reloj hasta que quede bien sujeto en su posición.
- 4 Coloque el bol sobre el conector con el asa en la parte trasera de la mezcladora, luego gire en el sentido de las agujas del reloj para que quede bien ajustado en su posición.
- 5 Coloque la cuchilla en el bol del accesorio. Gire y presione hacia abajo si es necesario para que quede bien ajustada. **Maneje la cuchilla con cuidado ya que está muy afilada. Sujétela por el asa.**

- 6 Corte los alimentos y póngalos en el bol asegurándose de que están distribuidos equitativamente.
- 7 Acople la tapa sobre el bol colocando el tubo de introducción de alimentos detrás del asa, luego presione hacia abajo y gire en el sentido de las agujas del reloj para que quede firmemente ajustada en su posición. La tapa se puede ajustar en cuatro posiciones diferentes.

● Si tiene dificultad a la hora de acoplar la tapa, retire el accesorio y conecte la mezcladora unos instantes. Vuelva a colocar el accesorio.

- 8 Ponga los empujadores.
- 9 Encienda el aparato. Cuando utilice la cuchilla, use las velocidades 2 a 5 y procese los alimentos hasta obtener el resultado deseado.
- 10 Apague y desenchufe el aparato.
- 11 Para quitar el accesorio de la mezcladora, gírelo en sentido contrario a las agujas del reloj y sáquele. Desmonte el accesorio. (Para quitar el bol del conector, sujete la base del conector, gire el bol en sentido contrario a las agujas del reloj y sáquele ②. Si tiene dificultad a la hora de quitar el conector del bol, vuelva a colocar el bol y el conector a la mezcladora. Gire el montaje en sentido contrario a las agujas del reloj hasta que alcance un tope, entonces gire el bol un poco más para desbloquearlo del conector ③.)

consejos

- Corte los alimentos antes de meterlos en el bol. La carne, pan, verduras y otros alimentos de textura similar deberán cortarse en cubitos de aproximadamente 2 cm. Las galletas deberán romperse en trocitos y añadirse por el tubo de introducción de alimentos mientras el aparato está en marcha.
- Si quiere mezclar purés, escurra los ingredientes y añada los sólidos al bol. Procese y a continuación añada el líquido.

- Al hacer pasta pastelera, utilice grasa dura cortada en cubitos de 2 cm sacada del frigorífico. Mézclela con la harina hasta alcanzar la fase de miga. Añada de forma gradual agua suficiente por el tubo de introducción de alimentos para formar una masa. Apague inmediatamente una vez mezclados los alimentos.
- Tenga cuidado de no procesar los alimentos más de la cuenta cuando utilice la cuchilla.
- Utilice la batidora K en el bol de mezcla para mezclar tartas – obtendrá mejores resultados.

capacidades máximas

- pastas pasteleras (peso de la harina) 400 g
- carne 500 g
- Nunca sobrepase el nivel “max” marcado en el bol.

para utilizar los discos de corte

La gama de discos que se enumeran a continuación está incluida en el producto, y se pueden identificar por los números marcados en el disco del modo siguiente:

Disco n.º 1 - disco rallador/para parmesano. Para queso parmesano y patatas para bolas de patata a la alemana.

Disco n.º 2 - rallado fino. Para queso, chocolate, frutos secos y fruta firme u hortalizas.

Disco n.º 3 - rallado grueso. Para queso y fruta firme u hortalizas.

Disco n.º 4 - rebanado fino. Para queso y fruta firme u hortalizas.

Disco n.º 5 - rebanado grueso. Para queso y fruta firme u hortalizas.

Disco n.º 6 – estilo juliana. Corta patatas para hacer patatas fritas finas e ingredientes para guisos, ensaladas y salsas (por ejemplo, zanahoria, manzana y pera).

- 1 Coloque la mezcladora sobre la encimera con el control de velocidad orientado hacia la parte delantera.
- 2 Retire la tapa de salida de velocidad media **1**.

- 3 Coloque el conector sobre la salida con el triángulo ▼ orientado hacia usted y gire en el sentido de las agujas del reloj hasta que quede bien sujeto en su posición.
- 4 Coloque el bol sobre el conector con el asa en la parte trasera de la mezcladora, luego gire en el sentido de las agujas del reloj para que quede bien ajustado en su posición.
- 5 Seleccione el disco de corte que desee y póngalo sobre el eje del conector; sólo encajará de una forma. El número marcado en el disco debe estar orientado hacia arriba. **Maneje los discos de corte con mucho cuidado ya que están muy afilados. Sujete el disco por el asa.**
- 6 Acople la tapa sobre el bol colocando el tubo de introducción de alimentos detrás del asa, luego presione hacia abajo y gire en el sentido de las agujas del reloj para que quede firmemente ajustada en su posición. La tapa se puede ajustar en cuatro posiciones diferentes.

- **Si tiene dificultad a la hora de acoplar la tapa, retire el accesorio y conecte la mezcladora unos instantes. Vuelva a colocar el accesorio.**

- 7 Elija el tubo de introducción de alimentos que quiera utilizar. El empujador contiene un tubo de introducción de alimentos más pequeño para procesar los productos individuales o los ingredientes finos. **para utilizar el tubo de introducción de alimentos pequeño**
- En primer lugar, ponga el empujador grande dentro del tubo de introducción de alimentos **4**. **para utilizar el tubo de introducción de alimentos grande**
- Utilice ambos empujadores a la vez **5**.
- 8 Ponga los alimentos en el tubo de introducción de alimentos.

9 Encienda el aparato y empuje de forma uniforme con el empujador - **nunca meta los dedos en el tubo de introducción de alimentos.** Cuando utilice los discos rebanador, rallador y para cortar al estilo juliana, en la mayoría de los casos, utilice la velocidad 1 o 2. Si necesita más potencia, aumente a la velocidad 3.

importante - No permita que el bol se llene hasta la altura del disco de corte: vacíelo periódicamente.

● Al final del proceso, el hecho de subir y bajar el empujador varias veces puede ayudar a reducir la cantidad de comida que quede en el disco de corte.

10 Apague y desenchufe el aparato.

11 Para quitar el accesorio de la mezcladora, gírelo en sentido contrario a las agujas del reloj y sáquelo. Desmonte el accesorio. (Para quitar el bol del conector, sujete la base del conector, gire el bol en sentido contrario a las agujas del reloj y sáquelo ②. Si tiene dificultad a la hora de quitar el conector del bol, vuelva a colocar el bol y el conector a la mezcladora. Gire el montaje en sentido contrario a las agujas del reloj hasta que alcance un tope, entonces gire el bol un poco más para desbloquearlo del conector ③.)

consejos

- Utilice ingredientes frescos.
- No corte los alimentos demasiado pequeños. Llene bastante el ancho del tubo de introducción de alimentos grande. Así se evitará que la comida salga por los lados durante el procesamiento. Como alternativa, utilice el tubo de introducción de alimentos pequeño.
- Al utilizar el disco para cortar al estilo juliana, coloque los ingredientes en sentido horizontal.
- Al rebanar o rallar: los alimentos colocados en sentido vertical salen más cortos que los que se colocan en sentido horizontal.

- Después de utilizar un disco de corte, quedará siempre una pequeña cantidad de desechos en el disco o en los alimentos.

limpieza

- Apague siempre el aparato y desconéctelo de la alimentación antes de quitar el accesorio.
- Desmonte el accesorio por completo antes de limpiarlo.
- Nunca sumerja el conector en agua, límpielo por encima con un trapo húmedo.
- Lave el resto de las piezas en agua templada con jabón, luego séquelas completamente. Tenga cuidado ya que las cuchillas y los discos de corte están afilados. Como alternativa, se pueden lavar en el lavavajillas (sólo en la bandeja superior). **NO LAVE EL CONECTOR EN EL LAVAVAJILLAS.**

servicio técnico y atención al cliente

- Si el cable está dañado, por razones de seguridad, debe ser sustituido por KENWOOD o por un técnico autorizado por KENWOOD.

Si necesita ayuda sobre:

- el uso del aparato o
- el servicio técnico o reparaciones
- Póngase en contacto con el establecimiento en el que compró el aparato.
- Diseñado y creado por Kenwood en el Reino Unido.
- Fabricado en China.



**ADVERTENCIAS PARA LA
ELIMINACIÓN CORRECTA DEL
PRODUCTO SEGÚN ESTABLECE
LA DIRECTIVA EUROPEA
2002/96/CE.**

Al final de su vida útil, el producto no debe eliminarse junto a los desechos urbanos.

Puede entregarse a centros específicos de recogida diferenciada dispuestos por las administraciones municipales, o a distribuidores que faciliten este servicio.

Eliminar por separado un electrodoméstico significa evitar posibles consecuencias negativas para el medio ambiente y la salud derivadas de una eliminación inadecuada, y permite reciclar los materiales que lo componen, obteniendo así un ahorro importante de energía y recursos. Para subrayar la obligación de eliminar por separado los electrodomésticos, en el producto aparece un contenedor de basura móvil tachado.

Inden brugsanvisningen læses, foldes forsiden med illustrationerne ud

Før du bruger dit Kenwood tilbehør

- Læs denne brugervejledning nøje og opbevar den i tilfælde af, at du får brug for at slå noget op i den.
- Fjern alt indpakningsmateriale, herunder plastdækslerne fra knivbladet. **Pas på - knivene er nemlig meget skarpe.** Disse dæksler bør kasseres, da de kun har til formål at beskytte knivbladet under fremstilling og transport.

sikkerhed

- Knivbladene og snitte/rivepladerne er meget skarpe, så de skal omgås med forsigtighed. **Hold altid fast øverst i fingergrebet væk fra æggen både under brug og rengøring.**
- Fjern altid knivbladet, før skålens indhold hældes ud.
- Hold greb og redskaber væk fra skålen når røremaskinen er tilsluttet strømtilførslen.
- Brug aldrig fingrene til at stoppe maden ned i påfyldningstragten. Brug altid de(n) medfølgende nedstopper(e).
- Sluk for den og tag stikket ud:
 - inden der påsættes eller fjernes dele
 - efter brugen
 - før rengøring
- Tag aldrig låget af tilbehøret, før bladene eller skærepladen er standset helt.
- Når du bruger en snitte/riveplade eller julieneplade, må du ikke lade skålen blive fyldt helt op til skærepladen: tøm den regelmæssigt.
- Du må ikke berøre dele i bevægelse.
- Du må ikke bruge tvang til at skubbe produkterne ned gennem tilførselsrøret, da du kan beskadige tilbehøret.
- Du må ikke bruge låget til at betjene foodprocessoren. Du skal altid bruge on/off-knappen eller hastighedsknappen.

- Skulle der opstå for store vibrationer ved brug af dette tilbehør, skal hastigheden enten sættes ned, eller maskinen skal standses og indholdet tages ud.
- Du må aldrig bruge beskadiget tilbehør. Få det efterset eller repareret. Se 'Service og kundepleje'.

Følg din hovedkøkkenmaskine instruktionsbog for yderligere sikkerhedsadvarsler.

- Denne anordning er i overensstemmelse med EU-direktivet 2004/108/EF om elektromagnetisk forlidelighed og EU-regulativ nr.1935/2004 fra 27/10/2004 om materialer, der er beregnet til at komme i kontakt med fødevarer.

knivblad

Knivbladet anvendes til at hakke rått og kogt kød, kogte æg, grøntsager, nødder, paté og dips samt til at lave raps af brød, kiks og tvebakker. Det kan også anvendes til at lave butterdej o.lign.

- Brug ikke tilbehøret til isterninger og andre hårde ting som f.eks. krydderier, da det i så fald kan blive beskadiget.
- Brug ikke knivbladet til at blande drøje mængder som f.eks. brøddej, da dette kan beskadige tilbehøret eller maskinen. Brug en dejkrog i køkkenmaskinen.
- Undlad at blende flydende ingredienser, da disse kan løbe over ved låget. Der kan fås en blender til dette formål. Når der laves puré til suppe mv., skal væsken dog hældes fra, hvorefter resten pureres, og væsken tilsættes igen.

skæreplader

Snitte/rivepladen anvendes til at snitte eller rive frugt, grøntsager og ost, hvorimod julienepladen anvendes til at skære grøntsager, som f.eks. kartofler, og frugt i strimler.

forklaring

- ① nedstopper: stor og lille
- ② tilførselsrør
- ③ tilbehørslåg
- ④ fingergreb
- ⑤ knivblad
- ⑥ tilbehørsskål
- ⑦ konnekter
- ⑧ skæreplader

før første anvendelse

- Vask delene, se 'rengøring'.

sådan anvendes knivbladet

- 1 Anbring blenderen på bordet med hastighedskontrollen vendt fremad.
- 2 Løft låget til mellemhastighedsudgangen af ①.
- 3 Placér konnekteren ind i udgangen med triangeln ▼ vendt mod dig, og drej med uret indtil den låser fast i position.
- 4 Anbring skålen på konnekteren med håndtaget bag på blenderen og drej med uret for at låse den på plads.
- 5 Anbring knivsbladet i tilbehørsskålen. Drej og skub ned, hvis det er nødvendigt at anbringe den.

Håndtér knivsbladet med forsigtighed, da bladene er særdeles skarpe. Hold i fingergrebet.

- 6 Skær maden ud, kom det ned i skålen og sørg for, at det er ens fordelt.
- 7 Sæt låget på skålen ved at placere tilførselsrøret bag håndtaget, og skub ned og drej med uret for at låse den på plads. Låget kan sættes på i forskellige positioner.
- **Såfremt du har problemer med at montere låget, fjernes tilbehøret og røremaskinen tændes kort. Genmonter tilbehøret.**
- 8 Sæt nedstopperne i.
- 9 Tænd. Når knivsbladet bruges, skal du bruge hastighederne fra 2 til 5, og indtil det ønskede resultat er blevet opnået.
- 10 Sluk og tag stikket ud.

- 11 Fjern tilbehøret fra blenderen ved at dreje mod uret, og løfte af. Adskil tilbehøret. (Skålen tages af konnekteren ved at holde om bunden af konnekteren, dreje skålen mod uret og løfte af ②. Hvis du har problemer med at fjerne konnekteren fra skålen, skal du sætte skålen og konnekteren på blenderen igen. Drej enheden mod uret, indtil den når et stop. Drej så skålen længere for at låse den af konnekteren ③.)

tips

- Maden skal skæres i stykker, før den kommer i skålen. Kød, brød, grøntsager og andre madvarer af lignende konsistens skal skæres i terninger på ca. 2 cm. Kiks, tvebakker og lignende kan brækkes i stykker og kommer ned i tilførselsrøret, mens maskinen arbejder.
- Hvis du ønsker at blende suppe, skal væsken hældes af ingredienserne og resten kommer i skålen. Lad så maskinen arbejde, hvorefter væsken tilsættes igen.
- Når der laves butterdej, skal der bruges fast fedtstof skåret i 2 cm terninger direkte fra køleskabet. Bland fedtstoffet med melet, indtil dejen ligger raps. Tilsæt gradvist tilstrækkeligt vand ned gennem tilførselsrøret, til der dannes en dej. Sluk for maskinen, lige så snart ingredienserne er blandet sammen.
- Pas på, at maskinen ikke arbejder for længe, når knivbladet anvendes.
- Brug K-spaden i mixerens skål til at røre kagedeje - det giver et bedre resultat.

maksimalt mængder

- butterdej (melvægt) 400 g
- kød 500 g
- Pas på aldrig af overskride 'maks.' mærket på skålen.

brug af skærepladerne

Udvalget af plader nedenfor er inkluderet i pakken og kan identificeres efter numrene markeret på pladen således:

Plade nr. 1 -

raspe/parmesanskive. Til parmesanost og kartofler til tyske kartoffelboller.

Plade nr. 2 - fin rivning. Til ost, chokolade, nødder og fast frugt eller grønsager.

Plade nr. 3 - grov rivning. Til ost og fast frugt eller grønsager.

Plade nr. 4 - tynde skiver. Til ost og fast frugt eller grønsager.

Plade nr. 5 - tykke skiver. Til ost og fast frugt eller grønsager.

Plade nr. 6 - julienne. Udskærer kartofler til tynde pommes frites og ingredienser til gryderetter, salater og dips (som f.eks. gulerod, æble og pære).

- 1 Anbring blenderen på bordet med hastighedskontrollen vendt fremad.
- 2 Løft låget til mellemhastighedsudgangen af **1**.
- 3 Placér konnektoren ind i udgangen med triangelen ▼ vendt mod dig, og drej med uret indtil den låser fast i position.
- 4 Anbring skålen på konnektoren med håndtaget bag på blenderen og drej med uret for at låse den på plads.
- 5 Vælg den ønskede skæreplade, og anbring den på konnektordrevet. Den passer kun én vej. Nummeret på pladen skal vende opad.

Håndtér skærepladerne med forsigtighed, da de er særdeles skarpe. Hold skiven i fingregrebet.

- 6 Sæt låget på skålen ved at placere tilførselsrøret bag håndtaget, og skub ned og drej med uret for at låse den på plads. Låget kan sættes på i forskellige positioner.
- **Såfremt du har problemer med at montere låget, fjernes tilbehøret og røremaskinen tændes kort. Genmonter tilbehøret.**

- 7 Vælg hvilket tilførselsrør, du ønsker at anvende. Nedstopperen indeholder et lille tilførselsrør, som bruges til enkelte dele eller tynde ingredienser.

sådan anvendes det lille tilførselsrør

- Sæt først den store nedstopper ind i tilførselsrøret **4**.

sådan anvendes det store tilførselsrør

- Brug begge nedstopperne samtidigt **5**.
- 8 Kom maden ned i tilførselsrøret.
 - 9 Tænd og skub jævnt ned med nedstopperen - **kom aldrig fingrene ned i tilførselsrøret.** Til de fleste funktioner når du bruger snitte-, rive- og juliennepladerne, skal du bruge hastighed 1 eller 2. Hvis du får brug for større kraft, sættes hastigheden op til 3.
- vigtigt** - Lad ikke skålen blive fyldt helt op til skærepladerne: tøm den regelmæssigt.
- Når du er færdig med at bruge apparatet, kan du ved at hæve og sænke skubberen flere gange hjælpe med at reducere den mængde madrester, der bliver siddende tilbage på skærepladen.
- 10 Sluk og tag stikket ud.
 - 11 Fjern tilbehøret fra blenderen ved at dreje mod uret, og løfte af. Adskil tilbehøret. (Skålen tages af konnektoren ved at holde om bunden af konnektoren, dreje skålen mod uret og løfte af **2**. Hvis du har problemer med at fjerne konnektoren fra skålen, skal du sætte skålen og konnektoren på blenderen igen. Drej enheden mod uret, indtil den når et stop. Drej så skålen længere for at låse den af konnektoren **3**.)

tips

- Brug friske ingredienser.
- Skær ikke maden i for små stykker. Fyld det store tilførselsrør i bredden, så det er ret fuldt. Derved undgås det, at maden glider ned i siden under arbejdet. I modsat fald bruges det lille tilførselsrør.

- Når du bruger julienneskiven, skal tynde ingredienser anbringes vandret.
- Ved snitning og rivning: kommer produkter, der anbringes opret ud i mindre stykker end produkter anbragt vandret.
- Efter brug af en skæreplade vil der altid være en lille mængde spild på pladen eller i produktet.



rengøring

- Sluk altid og afbryd strømmen førend tilbehøret fjernes fra køkkenmaskinen.
- Skil tilbehøret fuldstændigt før rengøring.
- Nedsænk aldrig konnektoren i vand men tør den i stedet af med en fugtig klud.
- Vask de resterende dele i varmt sæbevand, og aftør så grundigt. Pas på, da bladene og skærepladerne er skarpe. I modsat fald lægges de i opvaskemaskinen (kun på øverste hylde). **KONNEKTOREN MÅ IKKE LÆGGES I OPVASKEMASKINE.**

service og kundepleje

- Hvis ledningen er beskadiget, skal den af sikkerhedsgrunde udskiftes af KENWOOD eller en autoriseret KENWOOD-reparatør.

Hvis du har brug for hjælp med:

- at bruge apparatet eller
- servicering eller reparation
- skal du henvende dig i den forretning, hvor maskinen er købt.
- Designet og udviklet af Kenwood i Storbritannien.
- Fremstillet i Kina.

VIGTIG INFORMATION ANGÅENDE BORTSKAFFELSE AF PRODUKTET I OVERENSSTEMMELSE MED EU DIREKTIV 2002/96/EF.

Ved afslutningen af dets produktive liv må produktet ikke bortskaffes som almindeligt affald. Det bør afleveres på et specialiseret lokalt genbrugscenter eller til en forhandler, der yder denne service. At bortskaffe et elektrisk husholdningsapparat separat gør det muligt at undgå eventuelle negative konsekvenser for miljø og helbred på grund af u hensigtsmæssig bortskaffelse, og det giver mulighed for at genbruge de materialer det består af, og dermed opnå en betydelig energi- og ressourcebesparelse. Som en påmindelse om nødvendigheden af at bortskaffe elektriske husholdningsapparater separat, er produktet mærket med en mobil affaldsbeholder med et kryds.

Svenska

Vik ut framsidan med illustrationerna innan du börjar läsa

innan du använder ditt Kenwood-tillbehör

- Läs bruksanvisningen noggrant och spara den för framtida bruk.
- Tag bort all förpackning, även plastskydden för knivbladet. Var försiktig - **bladen är mycket vassa**. Skydden kan nu slängas. De hade bara till uppgift att skydda bladet under tillverkningen och frakten.

säkerhet

- Bladen och skivorna är mycket vassa. Hantera dem med försiktighet. **Håll dem alltid i greppet upptill, borta från eggen, både när du hanterar och diskar dem.**
- Tag alltid ut knivbladet innan du tömmer ut innehåller ur skålen.
- Stoppa inte ned händerna eller några redskap i skålen medan mixern är ansluten till strömförsörjningen.
- Använd aldrig fingrarna för att trycka ner bitar i matarröret. Använd alltid matarstaven (-arna) som levererades med matberedaren.
- Stäng av apparaten och dra ur kontakten:
 - innan du monterar eller tar bort delar
 - efter användning
 - före rengöring
- Lyft aldrig locket från tillbehöret förrän bladet eller skärskivan har stannat ordentligt.
- Låt inte skålen fyllas på ända upp till skärskivan när du använder skivnings/rivningsskivan eller julienne-skivan. Töm den regelbundet.
- Vidrör inte rörliga delar.
- Använd inte för mycket kraft för att trycka ner bitarna i matarröret – då kan tillbehöret skadas.

- Använd aldrig locket för att stänga av och på maskinen. Använd på/av-knapparna eller hastighetsreglaget.
- Om det uppstår för mycket vibrationen vid användningen av detta tillbehör kan du antingen minska hastigheten eller stoppa maskinen och ta ut innehållet.
- Använd aldrig ett skadat tillbehör. Få det kontrollerat eller reparerat: Se "service och kundtjänst".

Du hittar mer information om säkerheten i bruksanvisningen för din köksmaskin.

- Den här apparaten följer EU-direktiv 2004/108/EG om elektromagnetisk kompatibilitet och EU:s förordning nr 1935/2004 från 2004-10-27 om material som är avsedda för kontakt med livsmedel.

knivbladet

Använd knivbladet för att hacka rått och tillagat kött, kokta ägg, grönsaker, nötter, ingredienser till pastejer och dipsåser och för att göra bröd- och kaksmulor. Det kan också användas för att göra vanlig pajdeg och smulpajdeg.

- Hacka inte istärningar eller andra hårda livsmedel såsom kryddor. Då kan tillbehöret skadas.
- Använd inte knivbladet för tunga blandningar t.ex. bröddeg. Då kan tillbehöret eller maskinen skadas. Använd degkroken i köksmaskinen.
- Mixa inte flytande ingredienser - de kan läcka runt locket. Det finns en mixer för det ändamålet. Du kan emellertid dränera de fasta bitarna i en soppa, mixa dem och hålla tillbaka dem i soppan.

skärskivor

Använd skivnings/rivningsskivan för att riva frukt, grönsaker och ost och julienne-skivan för att skära grönsaker t.ex. potatis och frukt.

förklaring till bilder

- ① stötar: stor och liten
- ② påfyllningsrör
- ③ tillbehörslock
- ④ grepp
- ⑤ knivblad
- ⑥ tillbehörskål
- ⑦ kopplingsdel
- ⑧ skärskivor

innan du använder maskinen första gången

- Diska delarna, se "rengöring".

använda knivbladet

- 1 Plasser mikseren på arbeidsflaten med hastighetskontrollen vendt forover.
- 2 Lyft av locket från mellanhastighetsuttaket ①.
- 3 Placera kopplingsdelen på uttaket med triangelsymbolen ▼ pekande mot dig og vrid medurs tills den snapper på plats.
- 4 Plasser bollen på kontakten med håndtaket på baksiden av mikseren for å vri med klokken og låse på plass.
- 5 Plasser knivbladet i tilbehørsbollen. Vri og dytt ned om nødvendig for å låse. **Vær forsiktig når du håndterer knivbladet da bladene er veldig skarpe. Hold i fingergrepet.**
- 6 Skär maten i bitar og lägg den i skålen. Se till att den är jämnt fördelad.
- 7 Fest lokket på bollen ved å plassere påfyllingstrakten bak håndtaket og dytte ned og vri med klokken for å låse på plass. Lokket kan festes i fire forskjellige posisjoner.
- **Om du tycker att det är svårt att montera locket, ska du ta bort tillsatsen och starta mixern kort. Sätt tillbaka tillbehöret.**
- 8 Sätt i stötarna.
- 9 Slå på. Når du bruker knivbladet bruker du hastighet 2 til 5 og behandler til ønsket resultat er oppnådd.
- 10 Slå av og koble fra.

- 11 Fjern ekstrautstyret fra mikseren ved å vri mot klokken og løfte av. Demonter ekstrautstyret. (For å fjerne bollen fra kontakten holder du basen til kontakten og vrir bollen mot klokken og løfter den av ②. Hvis du får problemer med å fjerne kontakten fra bollen, setter du bollen og kontakten tilbake på mikseren. Vri apparatet mot klokken til den stopper, og vri bollen ytterligere for å låse opp fra kontakten ③.)

tips

- Skär upp det som ska beredas innan du lägger det i skålen. Kött, bröd, grönsaker och andra livsmedel av liknande konsistens ska skäras i ca 2 cm stora tärningar. Kex ska brytas i bitar och matas ner i påfyllningsröret medan maskinen går.
- Om du vill mixa soppor håller du av vätskan og lägger de fasta ingredienserna i skålen. Mixa dem og håll tillbaka dem i vätskan.
- För pajdeg, använd fast fett skuret i 2 cm stora tärningar direkt från kylskåpet. Arbeta in i mjölet tills blandningen ser ut som brödsmulor. Tillsätt gradvis lite vatten genom påfyllningsröret tills det blir till en deg. Stäng av omedelbart när ingredienserna har blandats.
- Kör degen länge än nödvändigt när du använder knivbladet.
- Använd K-spaden i blandarskålen när du ska göra kakdeg - då får du bättre resultat.

maxmängder

- pajdeg (mjölets vikt) 400 g
- kött 500 g
- Aldri overstig "max"-nivået som er markert på bollen.

bruke skjæreplatene

Alle platene nedenfor er inkludert i pakken og kan identifiseres med numrene som er markert på platen som følger:

Plate nr. 1 - raspe-

/parmesanplate. Til parmesanost og poteter til tyske raspeballer.

Plate nr. 2 - fin riving. Til ost, sjokolade, nøtter og hard frukt eller grønnsaker.

- Plate nr. 3** - grov riving. Til ost og hard frukt eller grønnsaker.
- Plate nr. 4** - tynn skiving. Til ost og hard frukt eller grønnsaker.
- Plate nr. 5** - tykk skiving. Til ost og hard frukt eller grønnsaker
- Plate nr. 6** - julienne. Skjærer poteter til pommes frites og ingredienser til gryteretter, salater og dipper (f.eks. gulrot, eple og pære.)
- 1 Plasser mikseren på arbeidsflaten med hastighetskontrollen vendt forover.
 - 2 Lyft av locket frå mellomhastighetsuttaket ❶.
 - 3 Placera kopplingsdelen på uttaget med triangelsymbolen ▼ pekande mot dig och vrid medurs tills den snäpper på plats.
 - 4 Plasser bollen på kontakten med håndtaket på baksiden av mikseren for å vri med klokken og låse på plass.
 - 5 Velg ønsket skjæreplate og plasser den på kontaktflaten - den vil bare passe én vei. Nummeret som er markert på platen skal vende oppover. **Vær forsiktig med skjæreplatene da de er veldig skarpe. Hold platen med fingergrepet.**
 - 6 Fest lokket på bollen ved å plassere påfyllingstrakten bak håndtaket og dytte ned og vri med klokken for å låse på plass. Lokket kan festes i fire forskjellige posisjoner.
 - **Om du tycker att det är svårt att montera locket, ska du ta bort tillsatsen och starta mixern kort. Sätt tillbaka tillbehöret.**
 - 7 Välj vilket påfyllningsrör du vill använda. I stöten finns ett mindre påfyllningsrör för enstaka eller smala bitar.

använda det lilla påfyllningsröret

 - Sätt först den stora stöten i påfyllningsröret ❷.

använda det stora påfyllningsröret

 - Använd båda stötarna tillsammans ❸.
 - 8 Lägg det som beredas i påfyllningsröret.
 - 9 Slå på og dytt jevnt ned med stapperen - **du må aldri putte fingrene dine inn i påfyllingstrakten.** Til de fleste funksjoner når du bruker skjære-, rive- og julienne-platene, bruker du hastighet 1 eller 2. Hvis du trenger mer kraft øker du til hastighet 3.

viktig - Ikke la bollen fylles opp så høyt som skjæreplaten: tøm den jevnlige.

 - Når du er ferdig med behandlingen hever og senker du stapperen flere ganger for å bidra til å redusere mengden mat som er igjen på skjæreplaten.
 - 10 Slå av og koble fra.
 - 11 Fjern ekstrautstyret fra mikseren ved å vri mot klokken og løfte av. Demonter ekstrautstyret. (For å fjerne bollen fra kontakten, holder du basen til kontakten og vrir bollen mot klokken og løfter av ❹. Hvis du får problemer med å fjerne kontakten fra bollen, setter du bollen og kontakten tilbake på mikseren. Vri apparatet mot klokken til den stopper, og vri bollen ytterligere for å låse opp fra kontakten ❺.)
- tips**
- Använd färska ingredienser.
 - Skär inte för smått. Fyll det stora påfyllningsröret ganska fullt på bredden. Då finns mindre risk för att bitarna glider sidledes under beredningen. Alternativt bruker du den lille påfyllingstrakten.
 - Når du bruker julienne-platen plasserer du tynne ingredienser horisontalt.
 - Når du skjærer eller river: mat plassert stående blir kortere enn mat som plasseres liggende.
 - Etter bruk av en skjæreplate vil det alltid være igjen litt rester på platen eller i maten.

rengöring

- Stäng alltid av apparaten och dra ut stickkontakten innan du tar bort tillbehöret från köksmaskinen.
- Demontera tillbehöret helt före rengöring.
- Sänk aldrig ned kopplingsdelen i vatten. Torka av den med en fuktig trasa.
- Vask gjenværende deler i varmt såpevann, og tørk skikkelig. Vær forsiktig da bladene og kutteplatene er skarpe. Alternativt vasker du i oppvaskmaskinen (kun øverste stativ). **IKKE HA KONTAKTEN I OPPVASKMASKINEN.**

service och kundtjänst

- Om sladden är skadad måste den av säkerhetsskäl bytas ut av KENWOOD eller av en auktoriserad KENWOOD-reparatör.

Om du behöver hjälp med:

- att använda apparaten eller
- service eller reparationer
- Kontakta återförsäljaren där du köpte apparaten.
- Konstruerad och utvecklad av Kenwood i Storbritannien.
- Tillverkad i Kina.



VIKTIG INFORMATION FÖR KORREKT BORTSKAFFNING AV PRODUKTEN I ÖVERENSSTÄMMELSE MED EU-DIREKTIV 2002/96/EG.

När produktens livslängd är över får den inte slängas i hushållssoporna. Den kan överlämnas till lokala myndigheters avfallssorteringscentraler eller till en återförsäljare som ger denna service. När du avfallshanterar en hushållsmaskin på rätt sätt undviker du de negativa konsekvenser för miljön och hälsan som kan uppkomma vid felaktig avfallshantering. Du möjliggör även återvinning av materialen vilket innebär en betydande besparing av energi och tillgångar.

Norsk

Før du leser dette, Brett ut framsiden som viser illustrasjonene

før du bruker Kenwood-tilleggsutstyret

- Les nøye gjennom denne bruksanvisningen og ta vare på den slik at du kan slå opp i den senere.
- Fjern all emballasje inkludert plasten rundt knivbladet. **Vær forsiktig da bladene er svært skarpe.** Kast plasten da den kun skal beskytte knivbladet ved produksjon og transport.

sikkerhet

- Bladene og skjæreplatene er veldig skarpe, så vær forsiktig. **Hold alltid i fingergrepet øverst, vekk fra skjærekanten, både ved bruk og rengjøring.**
- Ta alltid knivbladet ut før du heller innholdet fra bollen.
- Hold hender og redskap ut av bollen mens mikseren er koplet til strømtilførselen.
- Bruk aldri fingrene til å skyve ingrediensene ned i påfyllingstrakten. Bruk alltid stapperne som følger med maskinen.
- Slå av maskinen og trekk ut støpselet i følgende tilfeller:
 - før du setter inn eller tar ut deler
 - etter bruk
 - før rengjøring
- Aldri fjern lokket fra tilleggsutstyret før bladet eller skjæreplaten har stoppet helt.
- Når du bruker skjære-/riveplaten eller julienneplaten, må du ikke la bollen fylles opp så høyt som skjæreplaten: tøm den jevnlig.
- Ikke berør deler i bevegelse.
- Ikke bruk makt til å dytte mat ned i påfyllingstrakten - du kan skade tilleggsutstyret.
- Ikke bruk lokket til å styre matprosessen, men bruk alltid på/av eller hastighetskontrollen.
- Dersom maskinen rister veldig når du bruker dette tilbehøret, skal du enten redusere farten eller stanse maskinen og ta ut innholdet.

- Aldri bruk skadet tilleggsutstyr. Få det ettersett eller reparert. Se "service og kundetjeneste".
Se i instruksjonsboken for hovedkjøkkenmaskinen for ekstra sikkerhetsvarsler.
- Dette apparatet er i samsvar med EU-direktiv 2004/108/EU om elektromagnetisk kompatibilitet og EU-bestemmelse nr. 1935/2004 fra 27/10/2004 om materialer som skal brukes i kontakt med mat.

knivblad

- Bruk knivbladet til å hakke rått og kokt kjøtt, kokte egg, grønnsaker, nøtter, posteier og dips, og til å lage brødsmler av brød og kjeks. Det kan også brukes til å lage butter- og smuledeiger.
- Ikke hakk isterninger eller andre harde matvarer, f.eks. krydder, da det kan skade tilbehøret.
 - Ikke bruk knivbladet til å blande tunge blandinger som brøddeig hvis ikke kan du skade tilleggsutstyret eller maskinen. Bruk deigkroken i kjøkkenmaskinen.
 - Ikke bland flytende ingredienser siden de kan lekke ut rundt lokket. En blender er tilgjengelig for dette formålet. Men når du lager puré til supper osv., tømmer du faste masser, bruker blenderen og returnerer til væsken.

skjæreplater

Bruk skjære-/riveplaten til å skive eller rive frukt, grønnsaker og ost og julienneplaten til å skjære grønnsaker, f.eks. poteter, og frukt.

deler

- ① stappere, stor og liten
- ② matetrakt
- ③ tilbehørslokk
- ④ fingergrep
- ⑤ knivblad
- ⑥ tilbehørsbolle
- ⑦ kopling
- ⑧ skjæreplater

før du tar maskinen i bruk for første gang

- Vask delene, se 'rengjøring'

bruke knivbladet

- 1 Plasser mikseren på arbeidsflaten med hastighetskontrollen vendt forover.
- 2 Løft av uttaksdekselet for middels hastighet **1**.
- 3 Sett koplingen på uttaket med trekanten ▼ vendt mot deg og vri med klokken til det klikker på plass.
- 4 Plasser bollen på kontakten med håndtaket på baksiden av mikseren for å vri med klokken og låse på plass.
- 5 Plasser knivbladet i tilbehørsbollen. Vri og dytt ned om nødvendig for å låse. **Vær forsiktig når du håndterer knivbladet da bladene er veldig skarpe. Hold i fingregrepet.**
- 6 Skjær maten opp og ha den i bollen – pass på at den er jevnt fordelt.
- 7 Fest lokket på bollen ved å plassere påfyllingstrakten bak håndtaket og dytte ned og vri med klokken for å låse på plass. Lokket kan festes i fire forskjellige posisjoner.
- **Dersom du har problemer med å sette på lokket skal du fjerne tilbehøret og slå mikseren på en kort stund. Sett tilbehøret på igjen.**
- 8 Sett på stapperne.
- 9 Slå på. Når du bruker knivbladet bruker du hastighet 2 til 5 og behandler til ønsket resultat er oppnådd.
- 10 Slå av og koble fra.
- 11 Fjern ekstrautstyret fra mikseren ved å vri mot klokken og løfte av. Demonter ekstrautstyret. (For å fjerne bollen fra kontakten holder du basen til kontakten og vrir bollen mot klokken og løfter den av **2**.) Hvis du får problemer med å fjerne kontakten fra bollen, setter du bollen og kontakten tilbake på mikseren. Vri apparatet mot klokken til den stopper, og vri bollen ytterligere for å låse opp fra kontakten **3**.)

tips

- Skjær opp maten før du har den i bollen. Kjøtt, brød, grønnsaker og andre matvarer av lignende konsistens skal skjæres i terninger på ca. 2 cm. Kjekks må brekkes i biter og settes til gjennom matetrakten mens maskinen går.
- Hvis du vil lage supper skal du sile av ingrediensene og ha de faste ingrediensene i bollen. Prosesser og ha dem deretter tilbake i væsken.
- Når du lager butterdeig skal du bruke fast fett fra kjøleskapet, skåret i 2 cm terninger. Bland med mel til du får en konsistens som ligner brødsmuler. Sett gradvis til nok vann gjennom matetrakten slik at du får en deig. Slå av så snart ingrediensene er blandet.
- Pass på at du ikke prosesserer for mye når du bruker knivbladet.
- Bruk K-spaden i blande-bollen til å lage kakedeig - du får bedre resultater.

maksimumskapasiteter

- butterdeig (melvekt) 400 g
- kjøtt 500 g
- Aldri overstig "max"-nivået som er markert på bollen.

bruke skjæreplatene

Alle platene nedenfor er inkludert i pakken og kan identifiseres med numrene som er markert på platen som følger:

Plate nr. 1 - raspe-

/parmesanplate. Til parmesanost og poteter til tyske raspeballer.

Plate nr. 2 - fin riving. Til ost, sjokolade, nøtter og hard frukt eller grønnsaker.

Plate nr. 3 - grov riving. Til ost og hard frukt eller grønnsaker.

Plate nr. 4 - tynn skiving. Til ost og hard frukt eller grønnsaker.

Plate nr. 5 - tykk skiving. Til ost og hard frukt eller grønnsaker.

Plate nr. 6 - julienne. Skjærer poteter til pommes frites og ingredienser til gryteretter, salater og dipper (f.eks. gulrot, eple og pære.)

- 1 Plasser mikseren på arbeidsflaten med hastighetskontrollen vendt forover.
- 2 Løft av uttaksdekselet for middels hastighet ①.
- 3 Sett koplingen på uttaket med trekanten ▼ vendt mot deg og vri med klokken til det klikker på plass.
- 4 Plasser bollen på kontakten med håndtaket på baksiden av mikseren for å vri med klokken og låse på plass.
- 5 Velg ønsket skjæreplate og plasser den på kontaktflaten - den vil bare passe én vei. Nummeret som er markert på platen skal vende oppover. **Vær forsiktig med skjæreplatene da de er veldig skarpe. Hold platen med fingergrepet.**
- 6 Fest lokket på bollen ved å plassere påfyllingstrakten bak håndtaket og dytte ned og vri med klokken for å låse på plass. Lokket kan festes i fire forskjellige posisjoner.
 - **Dersom du har problemer med å sette på lokket skal du fjerne tilbehøret og slå mikseren på en kort stund. Sett tilbehøret på igjen.**
- 7 Velg hvilken matetrakt du vil bruke. Stapperen har en mindre matetrakt til prosessering av enkeltstykker eller tynne ingredienser.
 - **bruk den lille matetrakten**
 - Sett først den store stapperen inn i matetrakten ④.
 - **bruk den store matetrakten**
 - Bruk begge stapperne samtidig ⑤.
- 8 Ha maten ned i matetrakten.
- 9 Slå på og dytt jevnt ned med stapperen - **du må aldri putte fingrene dine inn i påfyllingstrakten.** Til de fleste funksjoner når du bruker skjære-, rive- og julienne-platene, bruker du hastighet 1 eller 2. Hvis du trenger mer kraft øker du til hastighet 3.
 - **viktig** - Ikke la bollen fylles opp så høyt som skjæreplaten: tøm den jevnlig.
 - Når du er ferdig med behandlingen hever og senker du stapperen flere ganger for å bidra til å redusere mengden mat som er igjen på skjæreplaten.

10 Slå av og koble fra.

- 11 Fjern ekstrautstyret fra mikseren ved å vri mot klokken og løfte av. Demonter ekstrautstyret. (For å fjerne bollen fra kontakten, holder du basen til kontakten og vrir bollen mot klokken og løfter av ②. Hvis du får problemer med å fjerne kontakten fra bollen, setter du bollen og kontakten tilbake på mikseren. Vri apparatet mot klokken til den stopper, og vri bollen ytterligere for å låse opp fra kontakten ③.)

tips

- Bruk ferske ingredienser.
- Ikke skjær maten for smått. Fyll bredden i den store matetrakten ganske full. Dette forhindrer at maten glir sideveis ved prosessering. Alternativt bruker du den lille påfyllingstrakten.
- Når du bruker julienne-platen plasserer du tynne ingredienser horisontalt.
- Når du skjærer eller river: mat plassert stående blir kortere enn mat som plasseres liggende.
- Etter bruk av en skjæreplate vil det alltid være igjen litt rester på platen eller i maten.

rengjøring

- Slå alltid av og koble fra før du fjerner tilleggsutstyret fra kjøkkenmaskinen.
- Demonter tilleggsutstyret helt før rengjøring.
- Ikke legg koplingen i vann – tørk over den med en fuktig klut.
- Vask gjenværende deler i varmt såpevann, og tørk skikkelig. Vær forsiktig da bladene og kutteplatene er skarpe. Alternativt vasker du i oppvaskmaskinen (kun øverste stativ). **IKKE HA KONTAKTEN I OPPVASKMASKINEN.**

service og kundetjeneste

- Dersom ledningen er skadet, må den av sikkerhetsmessige grunner erstattes av KENWOOD eller en autorisert KENWOOD-reparatør.

Hvis du trenger hjelp med:

- å bruke apparatet eller
 - service eller reparasjoner
 - kontakter du butikken du kjøpte apparatet i.
-
- Designet og utviklet av Kenwood i Storbritannia.
 - Laget i Kina.



VIKTIG INFORMASJON FOR KORREKT AVHENDING AV PRODUKTET I SAMSVAR MED EU-DIREKTIV 2002/96/EC.

På slutten av levetiden må ikke produktet kastes som vanlig avfall. Det må tas med til et lokalt kildesorteringssted eller til en forhandler som tilbyr tjenesten. Ved å avhende husholdningsapparater separat unngås mulige negative konsekvenser for miljø og helse som oppstår som en følge av feil avhending, og gjør at de forskjellige materialene kan gjenvinnes. Dermed blir det betydelige besparelser på energi og ressurser. Som en påminnelse om behovet for å kaste husholdningsapparater separat, er produktet merket med en søppelkasse med kryss over.

Suomi

Ennen ohjeiden lukemista taita etusivu auki, jotta näet kuvitukset

ennen Kenwood-lisälaitteen käyttämistä

- Lue nämä ohjeet huolella ja säilytä ne myöhempää tarvetta varten.
- Poista kaikki pakkausmateriaali mukaan lukien hienonnusterän muoviset teränsuojukset. **Ole varovainen, sillä terät ovat erittäin teräviä.** Heitä nämä suojukset pois, sillä niiden tarkoituksena on vain suojata terää valmistuksen ja kuljetuksen aikana.

turvallisuus

- Ole varovainen, sillä terät ja leikkuulevyt ovat erittäin teräviä. **Pitele terää sen yläosasta koskettamatta itse terään käyttäessäsi tai puhdistaessasi sitä.**
- Irrota hienonnusterä ennen ainesten kaatamista pois kulhosta.
- Pidä kädet ja työvälineet poissa kulhosta, kun laite on kytketty virransyöttöön.
- Älä koskaan paina ruokaa syöttösuppilon sormien avulla. Syötä ainekset laitteen mukana toimitetun painimen avulla.
- Sammuta virta ja irrota pistoke rasiasta:
 - ennen osien kiinnittämistä tai irrottamista
 - käytön jälkeen
 - ennen puhdistusta
- Älä koskaan avaa kantta, ennen kuin terä tai leikkuulevy on pysähtynyt kokonaan.
- Kun viipaloit, raastat tai suikaloit, älä anna kulhon täytyä leikkuulevyyn asti: tyhjennä kulho säännöllisesti.
- Älä koske liikkuviin osiin.
- Älä yritä painaa väkisin ruokaa syöttösuppilon – tämä voi vahingoittaa lisälaitetta.
- Älä käytä kantta yleiskoneen käynnistämiseen tai sammuttamiseen vaan virtapainiketta tai nopeudensäädintä.

- Jos lisälaitetta käytettäessä kone tärisee liikaa, alenna nopeutta tai pysäytä kone ja tyhjennä kulhon sisältö.
- Älä koskaan käytä viallista lisälaitetta. Tarkistuta tai korjauta lisäosa. Lisätietoja on kohdassa Huolto ja asiakaspalvelu.
Yleiskoneen käyttöohjeessa on lisätietoja turvallisuudesta.
- Tämä laite täyttää sähkömagneettista yhteensopivuutta koskevan EU-direktiivin 2004/108/EU ja 27.10.2004 annetun elintarvikkeiden kanssa kosketuksiin joutuvia materiaaleja säätelevän EU-määräyksen 1935/2004 vaatimukset.

hienonnusterä

- Käytä hienonnusterää raa'an tai kypsennetyn lihan, keitettyjen munien, vihannesten ja pähkinöiden hienontamiseen ja pateiden ja dippikastikkeiden valmistamiseen. Voit käyttää sitä myös leivän ja keksien murentamiseen. Sillä voi myös valmistaa murotaikinoita ja murupäälysteitä.
- Älä murskaa jääkuutioita tai muita kovia ruoka-aineita, kuten mausteita, sillä ne voivat vaurioittaa lisälaitteen.
 - Älä sekoita hienonnusterän avulla raskaita kuormia, kuten leivontataikinaa, sillä se voi vaurioittaa lisälaitetta tai yleiskonetta. Käytä yleiskoneen taikinakoukkuja.
 - Älä sekoita nestemäisiä aineita, sillä ne voivat vuotaa kannen alta. Käytä sen sijaan tehosekoitinta. Kun soseutat keittoja tai muuta vastaavaa, valuta kiinteät ainekset, soseuta ne ja laita ne sitten takaisin nesteeseen.

leikkuulevyt

Käytä viipalointi- tai raastinlevyä hedelmien, vihannesten ja juuston viipalointiin tai raastamiseen. Käytä suikalointilevyä vihannesten (esimerkiksi perunoiden) ja hedelmien suikalointiin.

selite

- ① syöttöpainimet: suuri ja pieni
- ② syöttösuppilo
- ③ lisälaitteen kansi
- ④ kahva
- ⑤ hienonnusterä
- ⑥ lisälaittekulho
- ⑦ liitin
- ⑧ leikkuulevyt

ennen ensimmäistä käyttökertaa

- Pese osat kohdan 'puhdistus' mukaisesti.

hienonnusterän käyttö

- 1 Aseta sekoitin työtasolle niin, että nopeussäädin on laitteen etupuolella.
- 2 Irrota normaalin nopeuden liitännän kansi ①.
- 3 Aseta liitin liitântään siten, että kolmio ▼ osoittaa itseesi päin. Lukitse se paikoilleen kiertämällä myötäpäivään.
- 4 Aseta kulho liittimen päälle kahva sekoittimen takaosaa kohden ja käännä myötäpäivään, kunnes kulho lukittuu paikalleen.
- 5 Kiinnitä hienonnusterä kulhoon. Aseta se paikoilleen kääntämällä ja työntämällä alaspäin tarvittaessa.

Käsittele hienonnusterää varovasti, sillä terät ovat erittäin teräviä. Pidä kiinni kahvasta.

- 6 Pilko ruoka-aineet ja aseta ne kulhoon varmistaen, että ne jakautuvat tasaisesti.
- 7 Aseta kulhon kansi paikalleen asettamalla syöttöputki kahvan taakse ja lukitse se paikalleen painamalla alaspäin ja kääntämällä myötäpäivään. Kansi voidaan asettaa neljään eri asentoon.

- **Jos kannen asettaminen paikoilleen on hankalaa, poista lisälaitte ja käytä yleiskonetta hetken aikaa. Asenna lisälaitte paikoilleen uudelleen.**

- 8 Aseta syöttöpainimet.
- 9 Käynnistä laite. Käytä hienonnusterää nopeuksilla 2 - 5, kunnes olet saavuttanut halutun lopputuloksen.

10 Sammuta laite ja irrota pistoke seinästä.

- 11 Irrota lisäosa sekoittimesta kääntämällä sitä vastapäivään ja nostamalla ylös. Irrota lisäosa. (Irrota kulho liittimestä pitämällä kiinni liittimen kannasta, kääntämällä kulhoa vastapäivään ja nostamalla kulhoa ylös ②. Jos liittimen irrottaminen kulhosta on vaikeaa, aseta kulho ja liitin uudelleen sekoittimeen. Käännä lisäosaa vastapäivään, kunnes se pysähtyy, ja käännä kulhoa edelleen, kunnes se irtoaa liittimestä ③.)

vihjeitä

- Leikkaa ainekset palasiksi ennen niiden laittamista kulhoon. Liha, leipä, vihannekset ja muut samantyyppiset ruoka-aineet tulee pilkkoa noin 2 cm:n kokoisiksi kuutioiksi. Keksit tulee rikkoo palasiksi ja lisätä syöttösuppilon kautta laitteen ollessa käynnissä.
- Jos haluat soseuttaa keiton, valuta ainekset ja lisää kiinteät ainekset kulhoon. Soseuta ainekset ja lisää ne takaisin nesteeseen.
- Taikinoita tehdessä käytä jääkaappikylmää rasvaa, joka on kuutioitu 2 cm:n paloiksi. Laita jauhot rasvan joukkoon ja anna sekoittua, kunnes seos muuttuu murumaiseksi. Lisää vettä vähitellen syöttösuppilon kautta, kunnes seos muuttuu taikinamaiseksi. Sammuta heti, kun ainekset ovat sekoittuneet tasaisesti.
- Ole varovainen, ettet käsittele ruoka-aineita liikaa käyttäessäsi hienonnusterää.
- Käytä kakkutaikinoiden vatkaamiseen vatkaukulhon K-sekoitinta – saat paremmat tulokset.

enimmäismäärät

- murotaikina (jauhojen paino) 400 g
- liha 500 g
- Älä koskaan täytä kulhoa yli max-merkinnän.

leikkuulevyjen käyttö

Alla luetellut levyt kuuluvat toimitukseen ja ne voi tunnistaa seuraavan numeroinnin perusteella:

Levy nro 1 – raastinlevy.

Parmesaanijuuston ja rostiperunoiden raastamiseen.

Levy nro 2 – hieno raastinlevy. Juuston, suklaan, pähkinöiden ja kovien hedelmien tai vihannesten raastamiseen.

Levy nro 3 – karkea raastinlevy. Juuston ja kovien hedelmien tai vihannesten raastamiseen.

Levy nro 4 – ohut suikalointilevy. Juuston ja kovien hedelmien tai vihannesten raastamiseen.

Levy nro 5 – paksu suikalointilevy. Juuston ja kovien hedelmien tai vihannesten raastamiseen.

Levy nro 6 – suikalointilevy. Leikkaa ranskanperunat ja ainekset patoihin, salaatteihin ja dippeihin (esimerkiksi porkkanat, omenat ja päärynät.)

- 1 Aseta sekoitin työtasolle niin, että nopeussäädin on laitteen etupuolella.
 - 2 Irrota normaalin nopeuden liitännän kansi ①.
 - 3 Aseta liitin liitântään siten, että kolmio ▼ osoittaa itseesi päin. Lukitse se paikoilleen kiertämällä myötäpäivään.
 - 4 Aseta kulho liittimen päälle kahva sekoittimen takaosaa kohden ja käännä myötäpäivään, kunnes kulho lukittuu paikalleen.
 - 5 Valitse haluamasi leikkuulevy ja aseta se liittimeen – sen voi asettaa vain yhteen asentoon. Terän numeron tulee osoittaa ylöspäin. **Käsittele leikkuulevyjä varovasti, sillä ne ovat erittäin teräviä. Pidä kiinni levyn kahvasta.**
 - 6 Aseta kulhon kansi paikalleen asettamalla syöttöputki kahvan taakse ja lukitse se paikalleen painamalla alaspäin ja kääntämällä myötäpäivään. Kansi voidaan asettaa neljään eri asentoon.
- **Jos kannen asettaminen paikoilleen on hankalaa, poista lisälaite ja käytä yleiskonetta hetken aikaa. Asenna lisälaite paikoilleen uudelleen.**

- 7 Valitse halutun kokoinen syöttösuppilo. Syöttöpainimessa on pienempi syöttösuppilo erillisten tai ohuiden palojen käsittelyä varten.

pienen syöttösuppilon käyttö

- Työnnä ensin suuri syöttöpainin syöttösuppilon sisään ④.
- ## **suuren syöttösuppilon käyttö**
- Käytä molempia syöttöpainimia yhdessä ⑤.
- 8 Syötä ruoka syöttösuppiloon.
 - 9 Käynnistä laite ja paina alas tasaisesti työntimellä – **älä koskaan työnnä sormiasi syöttöputkeen.** Viipalointi-, raastin- ja suikalointilevyjä käytettäessä nopeudeksi riittää tavallisesti 1 tai 2. Jos tarvitset lisätehoa, valitse nopeudeksi 3.
- ## **huomautus**
- Älä täytä kulhoa leikkuulevyyn asti: tyhjennä kulho säännöllisesti.
- Kun työvaihe on valmis, työntimen nostaminen ja laskeminen voi auttaa vähentämään leikkuulevyyn jäävän ruoan määrää.
- 10 Sammuta laite ja irrota pistoke seinästä.
 - 11 Irrota lisäosa sekoittimesta kääntämällä sitä vastapäivään ja nostamalla ylös. Irrota lisäosa. (Irrota kulho liittimestä pitämällä kiinni liittimen kannasta, kääntämällä kulhoa vastapäivään ja nostamalla kulhoa ylös ②. Jos liittimen irrottaminen kulhosta on vaikeaa, aseta kulho ja liitin uudelleen sekoittimeen. Käännä lisäosaa vastapäivään, kunnes se pysähtyy, ja käännä kulhoa edelleen, kunnes se irtoaa liittimestä ③.)

vihjeitä

- Käytä tuoreita raaka-aineita.
- Älä paloittele ruoka-aineita liian pieniksi paloiksi. Täytä suuri syöttösuppilo leveyssuunnassa melkein täyteen. Näin estetään ruoka-aineiden liukuminen vinoon käsittelyn aikana. Voit käyttää myös pientä syöttöputkea.
- Kun käytät suikalointilevyä, aseta ohuet ainekset vaakatasoon.

- Viipaloitaessa tai raastaessa: pystyyn asetetut ruoka-ainekset leikataan lyhyemmiksi kuin vaakatasoon asetetut ainekset.
- Leikkuulevyn käytön jälkeen levyyn tai ruokaan jää aina pieniä leikkuutähteitä.



puhdistus

- Sammuta virta ja irrota pistoke pistorasiasta aina ennen laitteen irrottamista yleiskoneesta.
- Pura laite osiin ennen puhdistamista.
- Älä koskaan upota liitintä veteen. Pyyhi se puhtaaksi kostealla liinalla.
- Pese muut osat saippualla lämpimässä vedessä ja kuivaa ne hyvin. Ole varovainen, sillä terät ja leikkuulevyt ovat teräviä. Voit myös pestä osat astianpesukoneessa (vain ylähyllillä). **ÄLÄ PESE LIITINTÄ ASTIANPESUKONEESSA.**

huolto ja asiakaspalvelu

- Jos virtajohto vaurioituu, se on turvallisuussyistä vaihdettava. Vaihdotyön saa tehdä KENWOOD tai KENWOODIN valtuuttama huoltoliike.
Jos tarvitset apua
- laitteen käyttämisessä tai
- laitteen huolto- tai korjaustöissä,
- ota yhteys laitteen ostopaikkaan.
- Kenwood on suunnitellut ja muotoillut Iso-Britanniassa.
- Valmistettu Kiinassa.

TÄRKEITÄ OHJEITA TUOTTEEN HÄVITTÄMISEEN EUROOPAN UNIONIN DIREKTIIVIN 2002/96 MUKAISESTI.

Tuotetta ei saa hävittää yhdessä tavallisten kotitalousjätteiden kanssa sen lopullisen käytöstä poiston yhteydessä.

Vie se paikallisten viranomaisten hyväksymään kierrätyskeskukseen tai anna se jälleenmyyjän hävitettäväksi, mikäli kyseinen palvelu kuuluu jälleenmyyjän toimialaan. Suojelet luontoa ja vältty virheellisen tai väärän romutuksen aiheuttamilta terveysriskeiltä, mikäli hävität kodinkoneen erillään muista jätteistä. Näin myös kodinkoneen sisältämät kierrätettävät materiaalit voidaan kerätä talteen, jolloin säästät energiaa ja luonnonvaroja.

Tuotteessa on ristillä peitetty roskasäiliön merkki, jonka tarkoituksena on muistuttaa että kodinkoneet on hävitettävä erikseen muista kotitalousjätteistä.

Türkçe

Okumaya başlamadan önce ön kapağı açınız ve açıklayıcı resimlere bakınız

Kenwood ilave ünitenizi kullanmadan önce

- Bu talimatları dikkatle okuyun ve gelecekteki kullanımlar için saklayın.
- Kesme bıçağının plastik bıçak koruyucuları dahil olmak üzere tüm ambalajını açınız. **Bıçaklar çok keskin olduğu için çok dikkatli olunuz.** Bu koruyucular bıçağı yalnızca üretim ve ulaşım sırasında korumak içindir. Ambalajı açtıktan sonra koruyucuları atınız.

güvenlik önlemleri

- Bıçaklar ve kesme diskleri çok keskindir, dikkatli tutun. **Tutarken ve temizlerken kesici kenardan uzak durarak tepesinden parmak uçlarınızla tutun.**
- Çanağı yiyecek doldurmadan önce kesme bıçağını her zaman çıkarınız.
- Mikser güç sağlayıcıya bağlıyken çanaktan ellerinizi ve aygıtlarınızı çıkarın.
- Yiyecekleri asla parmaklarınızla gıda girişinden aşağı itmeyin. Bu iş için mutlaka gıda iticisini/lerini kullanın.
- Aşağıda sayılan işlemleri ancak cihazı kapattıktan ve fişini çektikten sonra yapın:
 - parça takmadan ya da sökmeden önce
 - kullanımdan sonra
 - temizlemeden önce
- Bıçak veya kesme diski tamamen durana kadar kapağı ekten ayırmayın.
- Dilimleme/rendeleme veya jülyen disklerini kullanırken, kaseinin kesme diskine kadar dolmasına izin vermeyin: düzenli olarak boşaltın.
- Hareketli parçalara dokunmayın.
- Gıdaları içeri itmek için asla aşırı güç uygulamayın – ek parçaya zarar verebilirsiniz.
- Mutfak robotunuzu çalıştırmak için kapağı kullanmayın, her zaman açma/kapama düğmesini kullanın.

- Bu ek parçayı kullanırken aygıtta aşırı bir titreşim olursa ya hızını azaltınız ya da aygıtı durdurunuz ve içindeki içerikleri boşaltınız.
- Hiç bir zaman hasarlı ek parça kullanmayın. Kontrol ya da tamir ettirin. bkz. 'servis ve müşteri hizmetler'.

Diğer güvenlik uyarılarını için ana mutfak robotunuzun talimat kitapçığına başvurun.

- Bu cihaz Elektro Manyetik Uyumluluk ile ilgili AT direktifi 2004/108/AT ve gıda ile temas eden malzemeler hakkındaki AT yönetmeliği no. 1935/2004 - 27/10/2004 ile uyumludur.

kesme bıçağı

Kesme bıçağını çiğ ya da pişmiş et, pişmiş yumurta, sebze, yemiş, pate, soslara bandırılacak yiyecekleri kesmek için kullanınız. Ayrıca, ekmek ve bisküvi kırantısı elde etmek için de kullanabilirsiniz. Bunun yanında hamur, yiyecek süsü parçaları yapmak için kullanılabilir.

- Küp buz ya da baharat gibi sert yiyecekler kullanmayınız. Bu tür yiyecekler ek parçaya hasar verebilir.
- Ekmek hamuru gibi karışık ağır yüklerle bıçağı kullanmayın aksi takdirde ek parçaya veya makineye zarar verebilirsiniz. Mutfak makinesi içindeki hamur kancasını kullanın.
- Kapaktan sızıntı olabileceği için sıvı malzemeleri çekmeyin. Bu amaç için uygun bir blender vardır. Bununla birlikte, çorba ve benzeri şeyleri püre haline getirirken, katı malzemeleri boşaltın, çekin sonra tekrar sıvıya dönün.

kesme diskleri

Dilimleme/rendeleme disklerini meyveleri, sebzeleri ve peynirleri dilimlemek veya rendelemek için, jülyen diskini patates gibi sebzeleri ve meyveleri kesmek için kullanın.

parçalar

- ① büyük ve küçük itici
- ② besleme borusu
- ③ ek parça kapağı
- ④ tutma yeri
- ⑤ kesme bıçağı
- ⑥ ek parça çanağı
- ⑦ konnektör
- ⑧ kesme diskleri

ilk kez kullanımdan önce aşağıdakileri yapınız

- Ek parçaların yıkanması için 'temizlik' bölümüne bakınız.

kesme bıçağının kullanımı

- 1 Mikseri hız kontrolü öne bakacak şekilde çalışma yüzeyi üzerine yerleştirin.
- 2 Kullandıktan sonra orta hızlı dış kapağı kaldırın ①.
- 3 Konnektörü çıkışa üçgen ▼ size dönük şekilde yerleştirin ve yerine kilitlemeye kadar saat yönünde döndürün.
- 4 Kaseyi tutamak mikserin arkasında olacak şekilde konnektör üzerine yerleştirin sonra saat yönünde döndürerek yerine kilitleyin.
- 5 Bıçağı ek parça kasesine yerleştirin. Yerleştirmek için gerekirse döndürün ve aşağı bastırın. **Bıçaklara çok dikkat edin – bıçaklar son derece keskindir. Parmak tutucudan tutun.**
- 6 Gıdaları doğrayın ve kasenin içine yerleştirin, eşit dağılmasına dikkat edin.
- 7 Besleme tüpümü tutamağın arkasına yerleştirerek kapağı kasenin üzerine yerleştirin, sonra doğru ittirin ve saat yönünde döndürerek yerine kilitleyin. Kapak dört farklı pozisyonda takılabilir.
- **Eğer kapağı yerleştirmekte zorluk yaşıyorsanız, eklentiyi çıkartın ve mikseri kısa bir süre için çalıştırın. Eklentiyi yeniden yerleştirin.**
- 8 İticiyi takınız.
- 9 Çalıştırın. Bıçakları kullanırken 2 ile 5 hızlarını kullanın ve istenilen sonuç elde edilene kadar devam edin.

10 Kapatın ve prizden çekin.

- 11 Saat yönünün tersine döndürerek ve kaldırarak ek parçayı mikserden çıkartın. Ek parçayı sökün. (Kaseyi konnektörden çıkartmak için, konnektörün tabanını tutun ve kaseyi saat yönünün tersine döndürün ve kaldırın ②. Konnektörü kaseden ayırırken zorluk yaşlırsanız, kaseyi ve konnektörü miksera tekrar takın. Tertibatı durana kadar saat yönünün tersine döndürün, sonra konnektörden ayırmak için kaseyi döndürmeye devam edin ③.)

faydalı bilgiler

- Çanağa doldurmadan önce yiyecekleri kesiniz. Et, ekmek, sebze ve benzeri yiyecekleri 2 cm.lik parçalara kesiniz. Aygıtın çalışması sırasında bisküvi gibi yiyecekleri kırarak besleme borusundan doldurabilirsiniz.
- Çorbanın katı içeriklerini işlemek için bu içerikleri süzünüz ve çanağa koyunuz. İşledikten sonra tekrar çorbaya boşaltınız.
- Hamur yapmak için buzdolabından aldığınız katı yağ 2 cm.lik parçalara bölünüz. Bunları kırıntı haline gelinceye kadar unla karıştırınız. Ara sıra besleme borusundan hamur haline gelinceye kadar yeterli su katınız. Hamur elde ettikten sonra aygıtı durdurunuz.
- Kesme bıçağını kullandığınız zaman gereğinden fazla işlememeye dikkat ediniz.
- Pasta karıştırmak için karıştırma çanağında K çırpıcıyı kullanınız. K çırpıcı ile daha iyi sonuç elde edebilirsiniz.

en çok kullanım miktarları

- hamur (un ağırlığı) 400gr
- et, 500gr
- Hiç bir zaman kase üzerindeki 'max' seviye işaretini aşmayın.

kesme disklerinin kullanımı

Aşağıda listelenen diskler paketin içinde bulunmaktadır ve plaka üzerindeki numaralardan aşağıdaki şekilde tanınabilirler:-

Disk No 1 – rendeleme/parmesan disk. Parmesan peyniri ve Alman patates köfteleri için.

Disk No 2 – ince rendeleme.

Peynir, çikolata, kuru yemiş ve sert meyve veya sebzeler.

Disk No 3 – kalın rendeleme.

Peynir ve sert meyve veya sebzeler.

Disk No 4 – ince dilim. Peynir ve sert meyve veya sebzeler.

Disk No 5 – kalın dilim. Peynir ve sert meyve veya sebzeler.

Disk No 6 - jülyen. Patates kızartması, güveç, salata ve dip soslar için malzemeler (havuç, elma ve armut gibi) doğrar

- 1 Mikseri hız kontrolü öne bakacak şekilde çalışma yüzeyi üzerine yerleştirin.
- 2 Kullandıktan sonra orta hızlı diş kapağı kaldırın ①.
- 3 Konektörü çıkışa üçgen ▼ size dönük şekilde yerleştirin ve yerine kilitlenceye kadar saat yönünde döndürün.
- 4 Kaseyi tutamak mikserin arkasında olacak şekilde konektör üzerine yerleştirin sonra saat yönünde döndürerek yerine kilitleyin.
- 5 İstedığınız kesme diskini seçin ve konektör tahriği üzerine yerleştirin – sadece bir şekilde yerleştirilebilir. Disk üzerindeki numara yukarıya bakmalıdır. **Kesme disklerini dikkatli tutun – çok keskindirler. Diski parmak tutucudan tutun.**
- 6 Besleme tüpümü tutamağın arkasına yerleştirerek kapağı kasenin üzerine yerleştirin, sonra doğru ittirin ve saat yönünde döndürerek yerine kilitleyin. Kapak dört farklı pozisyonda takılabilir.
- **Eğer kapağı yerleştirmekte zorluk yaşıyorsanız, eklentiyi çıkartın ve mikseri kısa bir süre için çalıştırın. Eklentiyi yeniden yerleştirin.**

- 7 Kullanmak istediğiniz besleme borusunu seçiniz. İtici, küçük parçaları ya da ince içerikleri işlemek için küçük bir besleme borusu içerir.

küçük besleme borusunun kullanımı

- Önce büyük iticiyi besleme borusuna koyunuz ④.
- ## **büyük besleme borusunun kullanımı**
- Her iki iticiyi birlikte kullanınız ⑤.
- 8 İsteddiğiniz yiyeceği besleme borusuna koyunuz.
 - 9 Çalıştırın ve itici ile eşit şekilde ittirin – **parmaklarınızı asla besleme tüpü içine sokmayın.** Dilimleme, rendeleme ve jülyen disklerinin kullanıldığı çoğu işlem için 1 veya 2 hızını seçin. Daha fazla güç gerekirse hızı artırın.
- Önemli** – Kasenin kesme diskine kadar dolasına izin vermeyin: düzenli olarak boşaltın.
- İşlemenin bitmesinin ardından, iticiyi bir kaç kez indirip kaldırmak kesme diski üzerinde kalan gıda miktarının azalmasına yardımcı olur.
- 10 Kapatın ve prizden çekin.
 - 11 Saat yönünün tersine döndürerek ve kaldırarak ek parçayı mikserden çıkartın. Ek parçayı sökün. (Kaseyi konektörden çıkartmak için, konektörün tabanını tutun ve kaseyi saat yönünün tersine döndürün ve kaldırın ②. Konektörü kaseden ayırırken zorluk yaşlarsanız, kaseyi ve konektörü miksera tekrar takın. Tertibatı durana kadar saat yönünün tersine döndürün, sonra konektörden ayırmak için kaseyi döndürmeye devam edin ③.)
- ## **faydalı bilgiler**
- Her zaman taze yiyecek kullanınız.
 - Yiyecekleri çok küçük parçalar halinde kesmeyiniz. Büyük besleme borusunu yiyeceklerle iyice doldurunuz. Böylece, işlem sırasında yiyeceklerin aygıttan etrafa saçılması önlenir. Alternatif olarak küçük tüpü kullanın.
 - Jülyen diskini kullanırken, malzemeleri yatay yerleştirin.

- Dilimlerken veya rendelerken: Dik yerleştirilen yiyecekler yatay yerleştirilen yiyeceklerden daha kısa çıkar.
- Bir kesme diskini kullandıktan sonra, diskin üzerinde veya yiyeceğin içinde daima bir parça atık olacaktır.



temizlik

- İlave üniteleri mutfak robotundan çıkarmadan önce robotu daima kapatın ve fişini çekin.
- İlave üniteyi temizlemeden önce tüm parçalarını ayırın.
- Konnektörü asla suya daldırmayın, üzerini ıslak bir bezle silin.
- Kalan bütün parçaları sıcak sabunlu suda yıkayın, sonra hemen kurulayın. Bıçaklar ve kesme diskleri çok keskin olduğundan dikkatli olun. Veya bulaşık makinesinde yıkayın (sadece üst kısmı). **KONEKTÖRÜ BULAŞIK MAKİNESİNDE YIKAMAYIN.**

servis ve müşteri hizmetleri

- Kablo hasar görmüşse, güvenlik nedeniyle, KENWOOD ya da yetkili bir KENWOOD tamircisi tarafından değiştirilmelidir.
Aşağıdakilerle ilgili yardıma ihtiyacınız olursa:
 - cihazınızın kullanımı veya
 - servis veya tamir
 - Cihazınızı satın aldığınız yerle bağlantı kurun.
- Kenwood tarafından İngiltere'de dizayn edilmiş ve geliştirilmiştir.
- Çin'de üretilmiştir.

ÜRÜNÜN AT DİREKTİFİ 2002/96/AT İLE UYUMLU OLARAK DOĞRU ŞEKİLDE BERTARAF EDİLMESİ İÇİN ÖNEMLİ BİLGİ.

Kullanım ömrünün sonunda ürün evsel atıklarla birlikte atılmamalıdır. Ürün yerel yetkililerce belirlenmiş atık toplama merkezine veya bu hizmeti sağlayan bir satıcıya götürülmelidir. Ev aletlerinin ayrı bir şekilde atılması çevre üzerindeki olası negatif etkileri azaltır ve aynı zamanda mümkün olan malzemelerin geri dönüşümünü sağlayarak önemli enerji ve kaynak tasarrufu sağlar. Ev aletlerinin ayrı olarak atılması gerekliliğini hatırlatmak amacıyla üzeri çarpı ile işaretlenmiş çöp kutusu resmi kullanılmıştır.

Před čtením rozložte přední stránku s ilustrací

před používání tohoto adaptéru Kenwood

- Přečtěte si pečlivě pokyny v této příručce a uschovejte ji pro budoucí použití.
- Sejměte všechny obaly včetně plastových krytů nožů. **Postupujte opatrně, protože nože jsou velmi ostré.** Tyto obaly by se měly zlikvidovat, protože chrání nože pouze během výroby a přepravy.

bezpečnost

- Nože a krájecí kotouče jsou velmi ostré, zacházejte s nimi opatrně. **Při manipulaci a čištění je držte za úchyt v horní části, mimo ostří.**
- Nože vždy vyjměte dříve, než vylijete obsah nádoby.
- Před zapojením přístroje do zásuvky vyjměte z mísy veškeré příslušenství. Je-li přístroj zapojený, nevkládejte do mísy ruce.
- Potraviny nikdy netlačte do plnicího hrdla prsty. Vždy používejte přiložené pěchovače.
- Vypněte a vytáhněte ze zásuvky:
 - před nasazováním nebo snímáním dílů
 - po použití
 - před čištěním
- Nesundávejte z příslušenství víko, dokud se nože nebo krájecí kotouč zcela nezastaví.
- Při používání kotouče na krájení na plátky/strouhání nebo na krájení na nudličky nedovolte, aby se mísa zaplnila až po krájecí kotouč: pravidelně ji vyprazdňujte.
- Nedotýkejte se pohyblivých částí.
- Netlačte potraviny do dávkovací trubice příliš velkou silou – mohli byste příslušenství poškodit.
- K ovládání kuchyňského robota nepoužívejte víko, vždy používejte hlavní vypínač nebo ovladač rychlosti.

- Kdyby se stalo, že se při užívání tohoto příslušenství objeví nadměrné vibrace, snižte rychlost nebo přístroj zastavte a vyjměte obsah.
- Nepoužívejte poškozené příslušenství. Nechte je zkontrolovat nebo opravit. Viz „servis a péče o zákazníky“.

Další bezpečnostní varování viz návod na používání hlavního kuchyňského spotřebiče.

- Tento spotřebič splňuje požadavky směrnice Evropského parlamentu a Rady 2004/108/ES o elektromagnetické kompatibilitě a požadavky nařízení Evropského parlamentu a Rady (ES) 1935/2004 ze dne 27.10.2004 o materiálech a předmětech určených pro styk s potravinami.

nože

Nože používejte k sekání syrového i vařeného masa, vařených vajec, zeleniny, ořechů, paštik a krémů nebo ke zpracování chleba či pečiva na strouhanku. Lze je rovněž používat pro přípravu moučníků a pečiva s jemnou kůrkou a drobenkových toppingů.

- Nepoužívejte k sekání kostek ledu ani jiných tvrdých potravin, např. koření, protože ty mohou příslušenství poškodit.
- Nepoužívejte nože k míchání těžkých směsí, jako je chlebové těsto, jinak můžete příslušenství nebo přístroj poškodit. Použijte hnětací hák v kuchyňském spotřebiči.
- Nemíchejte tekutiny, protože by mohly vytékat kolem víka. Pro tento účel je k dispozici mixér. Při mixování polévek apod. oddělte pevné kusy, ty rozmixujte a pak vraťte tekutinu.

krájecí kotouče

Kotouč na krájení na plátky/strouhání použijte na krájení nebo strouhání ovoce, zeleniny a sýra a kotouč na krájení na nudličky použijte na krájení zeleniny, např. brambor, a ovoce.

popis

- ① tlačky: velká a malá
- ② dávkovací trubice
- ③ víko pro příslušenství
- ④ úchyt
- ⑤ nože
- ⑥ nádoba pro příslušenství
- ⑦ spojka
- ⑧ krájecí kotouče

před prvním použitím

- Omyjte součástky, viz čištění

jak používat nože

- 1 Umístěte mixér na pracovní plochu tak, aby regulátor rychlosti směřoval dopředu.
- 2 Odstraňte kryt otvoru přípojky nízkootáčkového příslušenství ①.
- 3 Na přípojku pohonu nasadte spojku s trojúhelníkem ▼ otočeným dopředu a zajistěte ji otočením po směru hodinových ručiček.
- 4 Umístěte nádobu na přípojku tak, aby držadlo směřovalo dozadu, pak otočením ve směru hodinových ručiček zajistěte.
- 5 Vložte nože do nádoby na příslušenství. V případě potřeby usadte otočením a zatlačením dolů.
S noži zacházejte opatrně – jsou velice ostré. Držte je horní část bez ostří.
- 6 Nakrájejte suroviny a rovnoměrně je vložte do mísy.
- 7 Nasadte víko na nádobu tak, že dávkovací trubicí umístíte za držadlo, zatlačíte dolů a otočením ve směru hodinových ručiček zajistíte. Víko lze nasadit ve čtyřech různých polohách.
- **Pokud poklici nelze nasadit, vyjměte příslušenství a přístroj krátce zapněte. Nasadte příslušenství zpět.**
- 8 Upevněte tlačky.

- 9 Zapněte. Při použití nožů použijte rychlosti 2 až 5 a mixujte, dokud nedosáhnete požadovaného výsledku.
- 10 Vypněte a vytáhněte ze zásuvky.
- 11 Sejměte příslušenství z mixéru tak, že jím otočíte proti směru hodinových ručiček a zvednete. Příslušenství rozeberte. (Nádobu z přípojky odpojte tak, že podržíte základnu přípojky a nádobou otočíte proti směru hodinových ručiček a zvednete ②. Pokud je odpojení přípojky od nádoby obtížné, nasadte nádobu a přípojku znovu na mixér. Otočte sestavou proti směru hodinových ručiček, dokud se nezastaví, pak nádobou otočte dále, abyste ji odpojili od přípojky ③.)

pokyny

- Než potraviny umístíte do nádoby, nejdříve je rozkrájejte. Maso, chléb, zelenina a další potraviny s obdobnou stavbou by měly být nakrájeny na kostky přibližně o velikosti 2 cm. Sušenky by měly být rozlámány na kostky a přidávány do dávkovací trubice za chodu přístroje.
- Chcete-li mixovat polévky, nechte přísady okapat a vložte je do nádoby v pevném stavu. Zpracujte je, a pak je vraťte do tekutiny.
- Když připravujete moučníky, použijte tuhý tuk z lednice rozkrájený na kostky o velikosti 2 cm. Mixujte s moukou, dokud nedosáhnete konzistence chlebové střídy. Postupně přidejte dávkovací trubicí dostatečné množství vody, aby vzniklo těsto. Jakmile se přísady spojí, okamžitě vypněte.
- Dbejte na to, abyste při užívání nožů nezpracovávali přísady příliš dlouho.
- Pro mixování koláčů a buchet použijte K metlu v mixážní nádobě – dosáhnete lepších výsledků.

maximální kapacita

- těsto na moučníky (hmotnost mouky) 400 g (10 oz)
- maso 500 g (12 oz)
- Nepřekračujte úroveň „max“ vyznačenou na nádobě.

používání krájecích kotoučů

Součástí balení je řada kotoučů uvedených níže, které lze rozeznat podle vztyčených čísel:

Kotouč č. 1 – kotouč na velmi jemné strouhání/parmezán. Vhodný na parmezán a brambory na bramborové knedlíky.

Kotouč č. 2 – jemné strouhání. Vhodný na sýr, čokoládu, ořechy a Tvrdé ovoce či zeleninu.

Kotouč č. 3 – hrubé strouhání. Vhodný na sýr a tvrdé ovoce či zeleninu.

Kotouč č. 4 – tenké plátky. Vhodný na sýr a tvrdé ovoce či zeleninu.

Kotouč č. 5 – silné plátky. Vhodný na sýr a tvrdé ovoce či zeleninu.

Kotouč č. 6 – krájení na nudličky. Vhodný na brambory na hranolky a ingredience pro dušení, saláty a omáčky (např. mrkev, jablka a hrušky.)

- 1 Umístěte mixér na pracovní plochu tak, aby regulátor rychlosti směřoval dopředu.
- 2 Odstraňte kryt otvoru přípojky nízkootáčkového příslušenství ❶.
- 3 Na přípojku pohonu nasadte spojku s trojúhelníkem ▼ otočeným dopředu a zajistěte ji otočením po směru hodinových ručiček.
- 4 Umístěte nádobu na přípojku tak, aby držadlo směřovalo dozadu, pak otočením ve směru hodinových ručiček zajistěte.
- 5 Vyberte požadovaný krájecí kotouč a umístěte jej na přípojku – lze jej nasadit pouze jedním způsobem. Číslo uvedené na kotouči by mělo směřovat nahoru. **Zacházejte s krájecími kotouči opatrně – jsou velmi ostré. Kotouče držte za středový úchyť.**

6 Nasadte víko na nádobu tak, že dávkovací trubici umístíte za držadlo, zatlačíte dolů a otočením ve směru hodinových ručiček zajistíte. Víko lze nasadit ve čtyřech různých polohách.

● **Pokud poklici nelze nasadit, vyjměte příslušenství a přístroj krátce zapněte. Nasadte příslušenství zpět.**

7 Zvolte dávkovací trubici, kterou budete chtít používat. Tlačka obsahuje menší dávkovací trubici pro zpracování jednotlivých kousků nebo drobných přípravků.

jak používat malou dávkovací trubici

● Nejprve vložte do dávkovací trubice velkou tlačku ❷.

jak používat velkou dávkovací trubici

● Použijte obě tlačky současně ❸.

8 Vložte potraviny do dávkovací trubice

9 Zapněte a rovnoměrně tlačte dolů pomocí tlačky – **nikdy do dávkovací trubice nestrekejte prsty.**

Pro většinu způsobů použití kotoučů na krájení, strouhání a krájení na nudličky použijte rychlosti 1 nebo 2. Pokud je potřeba větší výkon, zvyšte na rychlost 3.

důležité – Nedovolte, aby se nádoba zaplnila do výšky krájecího kotouče: pravidelně ji vyprazdňujte.

● Když na konci použití kotouče párkrát pohnete tlačkou nahoru a dolů, může to pomoci snížit množství potraviny zachycené na krájecím kotouči.

10 Vypněte a vytáhněte ze zásuvky.

11 Sejměte příslušenství z mixéru tak, že jím otočíte proti směru hodinových ručiček a zvednete. Příslušenství rozeberte. (Nádobu z přípojky odpojte tak, že podržíte základnu přípojky a nádobou otočíte proti směru hodinových ručiček a zvednete ❹. Pokud je odpojení přípojky od nádoby obtížné, nasadte nádobu a přípojku znovu na mixér. Otočte sestavou proti směru hodinových ručiček, dokud se nezastaví, pak nádobou otočte dále, abyste ji odpojili od přípojky ❺.)

pokyny

- Používejte čerstvé potraviny.
- Nekrájejte potraviny na příliš malé kousky. Velkou dávkovací trubicí naplňte po celé šíři tak, aby byla dostatečně plná. Tím se zabrání klouzání jídla po stěnách během zpracování.
Případně použijte malou dávkovací trubicí.
- Při používání kotouče pro krájení na nudličky vkládejte tenké ingredience vodorovně.
- Při krájení na plátky nebo strouhání: potraviny vložené kolmo budou nakrájeny na menší kousky než potraviny vložené vodorovně.
- Po použití krájecího kotouče na něm nebo na potravině vždy zbude menší množství odpadu.

čištění

- Před odpojením adaptéru vždy vypněte a odpojte kuchyňský spotřebič od elektrické zásuvky.
- Před čištěním adaptér zcela rozložte.
- Zástrčku napájecího kabelu nikdy neponořujte do vody, ani ji neotírejte vlhkým hadříkem.
- Zbývající části omyjte v teplé vodě se saponátem, pak důkladně osušte. Dávejte pozor, protože nože a krájecí kotouče jsou ostré. Případně umyjte v myčce (pouze v horní přihrádce). **PŘÍPOJKU V MYČCE NEMYJTE.**

Servis a údržba

- Pokud by došlo k poškození napájecího kabelu, tak je z bezpečnostních důvodů nutné nechat napájecí kabel vyměnit od firmy KENWOOD nebo od autorizovaného servisního technika firmy KENWOOD.

Pokud potřebujete pomoc:

- se způsobem použití výrobku,
- s jeho údržbou nebo s opravami,
- obraťte se na tu prodejnu, kde jste výrobek koupili.
- Zkonstruováno a vyvinuto společností Kenwood ve Velké Británii.
- Vyrobeno v Číně.



INFORMACE KE SPRÁVNÉMU ZPŮSOBU LIKVIDACE TOHOTO VÝROBKU PODLE SMĚRNICE EVROPSKÉHO PARLAMENTU A RADY 2002/96/ES

Po ukončení doby provozní životnosti se tento výrobek nesmí likvidovat společně s domácím odpadem. Výrobek se musí odevzdat na specializovaném místě pro sběr tříděného odpadu, zřízeném městskou správou anebo prodejcem, kde se tato služba poskytuje. Pomocí odděleného způsobu likvidace elektrospotřebičů se předchází vzniku negativních dopadů na životní prostředí a na zdraví, ke kterým by mohlo dojít v důsledku nevhodného nakládání s odpadem, a umožňuje se recyklaci jednotlivých materiálů při dosažení významné úspory energií a surovin. Pro zdůraznění povinnosti tříděného sběru odpadu elektrospotřebičů je výrobek označený symbolem přeškrtnutého odpadkového koše.

Magyar

A használati utasítás ábrái az első oldalon láthatók - olvasás közben hajtsa ki ezt az oldalt

a Kenwood eszköz használata előtt

- Alaposan olvassa át ezeket az utasításokat és őrizze meg későbbi felhasználásra!
- Távolítson el a készülékről minden csomagolást – a forgókésről is vegye le a műanyag élvédőket. **A forgókést mindig óvatosan fogja meg, mert a kések rendkívül élesek.** A műanyag élvédőket dobja ki, mer ezekre csak a készülék gyártása és szállítása közben van szükség.

biztonság

- A vágókéses és a vágótárcsák nagyon élesek, óvatosan kezelje őket. **A kezelés és tisztítás során mindig a fogórésznél, felül fogja meg azokat, a vágóéltől távol.**
- Mielőtt az edény tartalmát kiöntené, mindig vegye ki a forgókést.
- Ha a robotgép feszültség alatt áll, tartsa távol a kezét és a konyhai eszközöket az edénytől.
- Soha ne az ujjaival, hanem mindig a tartozékként mellékelt tömőrúddal/tömörudakkal nyomja át az alapanyagot az adagolótölcséren.
- Kapcsolja ki a készüléket, és húzza ki a csatlakozódugaszt:
 - az alkatrészek behelyezése vagy kiemelése előtt,
 - használat után,
 - tisztítás előtt.
- Soha ne távolítsa el a fedelet a tartozékról, amíg a vágókés vagy a vágótárcsa teljesen le nem állt.
- A szeletelő/reszelő vagy a Julienne típusú tárcsa használata esetén ne hagyja, hogy az edény a vágótárcsáig megteljen: rendszeresen ürítse.
- Ne érjen a mozgó alkatrészekhez.
- Soha ne tolja túlzott erővel a nyersanyagot az adagolócsőbe, mert károsíthatja a tartozékokat.
- Soha ne a fedéllel, hanem a be/ki/sebességszabályozóval működtesse a készüléket.

- Ha az étel feldolgozása közben a készülék erősen rázkódni kezd, kapcsoljon alacsonyabb sebességfokozatra, vagy állítsa le a motort, és vegye ki az edény tartalmát.
- Ne használjon sérült tartozékokat. Ellenőriztesse és szükség esetén javíttassa meg. Lásd a 'szerviz és bevétel' részt.
Tartsa be a konyhagépek kezelési utasításában található további biztonsági figyelmeztetéseket!
- A készülék megfelel az elektromágneses összeférhetőségről szóló 2004/108/EK irányelv, valamint az élelmiszerekkel rendeltetésszerűen érintkezésbe kerülő anyagokról szóló 1935/2004/EK rendelet (2004. október 27.) követelményeinek.

forgókés

A forgókés nyers vagy főtt hús, főtt tojás, zöldségek, diófélék aprítására, továbbá mártások valamint zsemle- és kekszmozza készítésére szolgál. A forgókéssel süteménytészta és porhanyós szórás is készíthető.

- Ne használja az aprító-szeletelő jégkocka és egyéb kemény ételek – pl. fűszerek – aprítására, mert ezek károsíthatják a készüléket.
- A vágókést ne használja sűrű anyagok (pl. kenyértészta) keveréséhez, mert ezzel tönkretelheti a tartozékokat vagy a készüléket. Használja a konyhagép dagasztókarját.
- Ne keverjen folyadékokat, mert a folyadék a fedélnél kiszivároghat. Erre a célra turmixgép használható. Levesek stb. pürésítésekor szűrje le a folyadékot, a szilárd részt keverje meg, és utána adja hozzá a folyadékhoz.

vágótárcsák

A szeletelő/reszelő tárcsákat gyümölcs, zöldség és sajt szeletelésére és reszelésére használhatja, a Julienne típusú tárcsával pedig zöldséget (pl. burgonyát) és gyümölcsöt apríthat.

a készülék részei

- ① nagy- és kisméretű tömörúd
- ② adagoló tölcsér
- ③ fedél
- ④ fogórész
- ⑤ forgókés
- ⑥ edény
- ⑦ forgásközvetítő elem
- ⑧ vágótárcsák

az első használat előtt

- Mosogassa el az alkatrészeket (lásd A készülék tisztítása c. részt).

a forgókés használata

- 1 Helyezze a robotgépet a munkafelületre úgy, hogy a sebességszabályozó előre nézzen.
- 2 Emelje le a közepes sebességű kimenet tetejét ①.
- 3 Helyezze a forgásközvetítő elemet a kimenetre oly módon, hogy a forgásközvetítő elemen lévő háromszög ▼ Ön felé nézzen, majd forgassa az óramutató járásával megegyező irányba, amíg a helyére nem rögzül.
- 4 Helyezze az edényt a forgásközvetítő elemre úgy, hogy a fogantyú a robotgép hátsó része felé nézzen, majd fordítsa el jobbra, hogy rögzüljön.
- 5 Helyezze a forgókést az edénybe. Szükség esetén fordítsa el és nyomja le, hogy a helyére kerüljön. **A forgókést óvatosan kezelje, mert a kések rendkívül élesek. A forgókést a fogónál fogja meg.**
- 6 Darabolja fel a hozzávalókat, és egyenletesen elosztva helyezze az edénybe.
- 7 Illessze a fedelet az edényre úgy, hogy az adagoló tölcsér a fogantyú mögött legyen, majd nyomja le, és jobbra elfordítva rögzítse. A fedél négy különböző állásban szerelhető fel.

- **Ha a fedél nehezen illeszthető az edényre, távolítsa el a kiegészítőt, és rövid időre kapcsolja be a robotgépet. Illessze vissza a kiegészítőt.**

- 8 Illessze tömörudakat az adagoló tölcsérbe.
- 9 Kapcsolja be. A forgókést a 2-5. sebességfokozaton használja, amíg a kívánt eredményt el nem éri.
- 10 Kapcsolja ki, és a hálózati vezetékét húzza ki a konnektorból.
- 11 Fordítsa el a tartozékot balra, és emelje ki a robotgépéből. Szerelje szét a tartozékot. (Az edény eltávolításához fogja meg a forgásközvetítő elem alapját, majd az edényt fordítsa el balra, és emelje ki ②. Ha nehézséget okoz a forgásközvetítő elem edényből való eltávolítása, akkor illessze vissza az edényt és a forgásközvetítő elemet a robotgépre. Fordítsa el a szerelvényt balra ütközésig, majd az edényt forgassa tovább, amíg ki nem oldódik a forgásközvetítő elemből ③.)

néhány jó tanács

- Feldolgozás előtt az ételt vágja kis darabokra. A húst, kenyeret, zöldségféléket és más hasonló állagú ételeket vágja kb. 2cm-es kockákra. A kekszeket előzőleg törje darabokra, és járó motor mellett, az adagoló tölcséren át tegye az edénybe.
- Levesek pépesítéséhez szűrje ki a szilárd darabokat, helyezze őket az aprító-szeletelőbe. A kapott pürét adja hozzá a leszűrt léhez.
- Tészta készítéséhez használjon hűtőszekrényből kivett kemény zsiradékot, és vágja kb. 2 cm-es kockákra. Adja hozzá a lisztet, és keverje addig, amíg a tészta állaga zsemlemorzsaszerű lesz. Az adagoló tölcséren át folyamatosan adjon hozzá vizet addig, amíg lágy tésztát nem kap. Ha az összetevők teljesen elkeveredtek, azonnal állítsa le a motort.
- A forgókés használata közben ügyeljen arra, hogy ne keverje túl az összetevőket.
- Piskótatészta kikeveréséhez

célszerűbb a keverőedényt és a K-keverőt használni.

maximális mennyiségek

- tészta (liszt mennyisége) 400 g
- hús 500 g
- Soha ne lépje túl az edényen feltüntetett „max” szintet.

a vágótárcsák használata

Az alábbi tárcsák megtalálhatók a csomagban, és a lemezen látható számok alapján azonosíthatók:

1. tárcsa –

reszelő/parmezántárcsa. Parmezán sajt és knédlihez való burgonya lereszeléséhez.

2. tárcsa – finom reszelő. Sajt, csokoládé, dió, kemény gyümölcs vagy zöldség lereszeléséhez.

3. tárcsa – durva reszelő. Sajt, kemény gyümölcs vagy zöldség lereszeléséhez.

4. tárcsa – vékonyra szeletelő. Sajt, kemény gyümölcs vagy zöldség lereszeléséhez.

5. tárcsa – vastagra szeletelő. Sajt, kemény gyümölcs vagy zöldség lereszeléséhez.

6. tárcsa – Julienne típusú. A tárcsával hasábokra vághatja a sütni való burgonyát, továbbá saláták, mártások és raguk nyersanyagait (pl. sárgarépa, alma és körte.)

- 1 Helyezze a robotgépet a munkafelületre úgy, hogy a sebességszabályozó előre nézzen.
- 2 Emelje le a közepes sebességű kimenet tetejét **1**.
- 3 Helyezze a forgásközvetítő elemet a kimenetre oly módon, hogy a forgásközvetítő elemen lévő háromszög ▼ Ön felé nézzen, majd forgassa az óramutató járásával megegyező irányba, amíg a helyére nem rögzül.
- 4 Helyezze az edényt a forgásközvetítő elemre úgy, hogy a fogantyú a robotgép hátsó része felé nézzen, majd fordítsa el jobbra, hogy rögzüljön.
- 5 Válassza ki a kívánt vágótárcsát, és

helyezzük a forgásközvetítő elem tengelyére – ez csak egyféleképpen lehetséges. A tárcsán látható szám felfelé nézzen. **A vágótárcsák rendkívül élesek, ezért ezekkel nagyfokú körültekintéssel kell bánni. A tárcsát a fogónál fogja meg.**

- 6 Illessze a fedelet az edényre úgy, hogy az adagoló tölcser a fogantyú mögött legyen, majd nyomja le, és jobbra elfordítva rögzítse. A fedél négy különböző állásban szerelhető fel.
 - **Ha a fedél nehezen illeszthető az edényre, távolítsa el a kiegészítőt, és rövid időre kapcsolja be a robotgépet. Illessze vissza a kiegészítőt.**
- 7 Válassza ki, hogy melyik adagoló tölcserét kívánja használni. A nagyméretű tömőrúd egyben kisebb adagoló tölcserként is szolgál a vékony hozzávalók adagolásához. **A kisebb adagoló tölcser használata**
 - Helyezze a nagyméretű tömőrudat az adagoló tölcserbe **4**.
 - A nagy adagoló tölcser használata**
 - A kisméretű tömőrudat csúsztassa a nagyobb tömőrúdba, és használja őket együtt **5**.
- 8 Tegye a feldolgozandó ételt az adagoló tölcserbe.
- 9 Kapcsolja be a gépet, és a tömőrúddal egyenletesen nyomja le a nyersanyagot – **soha ne nyúljon kézzel az adagolócsőbe.** A szeletelő, reszelő és Julienne típusú tárcsákat többnyire az 1. vagy 2. sebességfokozaton kell használni. Ha nagyobb teljesítményre lenne szükség, növelje a sebességet a 3. fokozatra. **fontos** – Ne hagyja, hogy az edény a vágótárcsáig megteljen: rendszeresen ürítse.
- A feldolgozás befejezésekor a tömőrúd ismételt felemelésével és leeresztésével csökkentheti a vágótárcsán maradó nyersanyag mennyiségét.
- 10 Kapcsolja ki, és a hálózati

vezetékét húzza ki a konnektorból.
11 Fordítsa el a tartozékot balra, és emelje ki a robotgépből. Szerelje szét a tartozékot. (Az edény eltávolításához fogja meg a forgásközvetítő elem alapját, majd az edényt fordítsa el balra, és emelje ki ②. Ha nehézséget okoz a forgásközvetítő elem edényből való eltávolítása, akkor illessze vissza az edényt és a forgásközvetítő elemet a robotgépre. Fordítsa el a szerelvényt balra ütközésig, majd az edényt forgassa tovább, amíg ki nem oldódik a forgásközvetítő elemből ③.)

néhány jó tanács

- Mindig friss alapanyagokat használjon.
- Ne vágja az ételt túlságosan apró darabokra. Lehetőleg mindig jól töltsen tele az adagoló tölcserét, mert ezzel elkerülheti, hogy az étel a vágólap és a fedél közé szoruljon. Másik megoldásként használhatja a kis adagolócsövet.
- A Julienne típusú tárcsa használatakor a vékony nyersanyagokat vízszintesen helyezze el.
- Szeleteléskor vagy reszeléskor: a függőlegesen elhelyezett darabok rövidebbre lesznek vágva, mint a vízszintesen elhelyezett darabok.
- A vágótárcsa használata után mindig marad egy kis hulladék a tárcsán vagy az ételben.

a készülék tisztítása

- Mindig áramtalanítsa a készüléket, és húzza ki a dugóját, mielőtt az eszközt leszereli a konyhagépről!
- Az eszközt teljesen szerelje le tisztítás előtt!
- A forgásközvetítő elemet soha ne merítse vízbe, hanem törölje át nedves ronggyal.
- A többi alkatrészt mossa el meleg mosogatószeres vízzel, majd alaposan szárítsa meg. Vigyázzon, mert a kések és a vágótárcsák élesek. Másik megoldásként mosogatógépben is tisztíthatók (csak a felső rekeszen).

A FORGÁSKÖZVETÍTŐ ELEMET NE TEGYE MOSOGATÓGÉPBE.

szerviz és vevőszolgálat

- Ha a hálózati vezeték sérült, azt biztonsági okokból ki kell cseréltetni a KENWOOD vagy egy, a KENWOOD által jóváhagyott szerviz szakemberével.

Ha segítségre van szüksége:

- a készülék használatával vagy
- a karbantartással vagy a javítással kapcsolatban,
- forduljon az elárúsítóhelyhez, ahol a készüléket vásárolta.
- Tervezte és kifejlesztette a Kenwood az Egyesült Királyságban.
- Készült Kínában.



A TERMÉK MEGFELELŐ HULLADÉKKEZELÉSÉRE VONATKOZÓ FONTOS TUDNIVALÓK A 2002/96/EK IRÁNYELV ÉRTELMÉBEN

A hasznos élettartamának végére érkezett készüléket nem szabad kommunális hulladékként kezelni. A termék az önkormányzatok által fenntartott szelektív hulladékgyűjtő helyeken vagy az ilyen szolgáltatást biztosító kereskedőknél adható le. Az elektromos háztartási készülékek szelektív hulladékkezelése lehetővé teszi a nem megfelelő hulladékkezelésből adódó esetleges, a környezetet és az egészséget veszélyeztető negatív hatások megelőzését és a készülék alkotóanyagainak újrahasznosítását, melynek révén jelentős energia- és forrásmegtakarítás érhető el. A terméken áthúzott kerekese kuka szimbólum emlékeztet az elektromos háztartási készülékek szelektív hulladékkezelésének szükségességére.

Polski

Przed czytaniem prosimy rozłożyć pierwszą stronę, zawierającą ilustracje

przed użyciem przystawki firmy Kenwood

- Przeczytaj uważnie poniższe instrukcje i zachowaj je na wypadek potrzeby skorzystania z nich przyszłości.
- Usunąć wszystkie elementy opakowania, w tym plastikowe osłony ostrza z ostrza tnącego.
Należy zachować ostrożność, ponieważ ostrza są bardzo ostre. Osłony należy wyrzucić, gdyż ich funkcja polega tylko na zabezpieczeniu ostrza podczas produkcji i transportu.

bezpieczeństwo

- Ostrza i tarcze tnące są bardzo ostre – przy ich zdejmowaniu, zakładaniu bądź czyszczeniu należy zachować ostrożność.
Podczas obsługi i mycia chwycić je wyłącznie za uchwyt i nie dotykać krawędzi tnącej.
- Ostrze tnące należy zawsze wyjąć przed wylaniem zawartości z miski.
- Nie wkładaj rąk ani sztućców do miski, kiedy mikser jest podłączony do prądu.
- Nigdy nie wkładać palców do podajnika. Zawsze używać dostarczonego popychacza(czy).
- Wyłączyć urządzenie i wyjąć wtyczkę:
 - przed dołączeniem lub wyjęciem jakiejś części
 - po użyciu
 - przed czyszczeniem
- Nie zdejmować pokrywy z nasadki zanim ostrze lub tarcza tnąca całkowicie się nie zatrzyma.
- Używając tarczy do krojenia/tarcia lub tarczy do krojenia w słupki julienne nie dopuszczać, by miska zapełniła się aż po tarczę: miskę należy regularnie opróżniać.
- Nie dotykać części znajdujących się w ruchu.
- Nie wpychać składników do rury podajnika na siłę – może to spowodować uszkodzenie nasadki.

- Nie używać pokrywy do obsługi urządzenia – służy do tego wyłącznie regulator prędkości i włącznik.
- W przypadku pojawienia się zbyt silnych drgań podczas korzystania z tej nasadki należy zmniejszyć prędkość lub wyłączyć mikser i usunąć zawartość.
- Nie używać uszkodzonej nasadki. W razie awarii oddać ją do sprawdzenia lub naprawy (zob. ustęp pt. „serwis i punkty obsługi klienta”).

Aby uzyskać dodatkowe informacje dotyczące bezpieczeństwa zapoznaj się z instrukcją obsługi.

- Urządzenie spełnia wymogi dyrektywy Wspólnoty Europejskiej nr 2004/108/WE, dotyczącej kompatybilności elektromagnetycznej oraz rozporządzenia WE nr 1935/2004 z dnia 27 października 2004 r., dotyczącego materiałów i wyrobów przeznaczonych do kontaktu z żywnością.

ostrze tnące

Ostrze tnące służy do rozdrabniania surowego i gotowanego mięsa, gotowanych jajek, warzyw, orzechów, pasztetów i gęstych sosów, a także do przygotowywania tartej bułki i tartych ciastek. Ostrze można również stosować do przygotowania kruchego ciasta i kruszonki.

- Nie należy rozdrabniać kostek lodu ani innych twardych produktów żywnościowych, takich jak przyprawy, gdyż może to doprowadzić do uszkodzenia nasadki.
- Do mieszania gęstych składników (np. ciasta na chleb) nie używać ostrza – może to spowodować uszkodzenie nasadki lub robota. Do tego celu służy końcówka do zagniatania ciasta, znajdująca się w wyposażeniu robota.

- Nie miksować składników płynnych, ponieważ mogą one wyciekać przez szczelinę wokół pokrywy. Do tego celu przeznaczony jest blender. Miksując zupy i podobne potrawy, należy najpierw odcedzić warzywa itp. (zachowując wywar), zmiksować je i ponownie połączyć z wywarem.

tarcze tnące

Tarcza krojąca/trąca służy do krojenia lub tarcia owoców, warzyw i sera, a tarcza do krojenia w słupki julienne do krojenia warzyw (np. ziemniaków) i owoców.

oznaczenia

- ① popychacze: duży i mały
- ② tuba podajnikowa
- ③ wieczko nasadki
- ④ uchwyt
- ⑤ ostrze tnące
- ⑥ miska nasadki
- ⑦ część łącząca
- ⑧ tarcze tnące

przed pierwszym użyciem

- Umyć części (patrz nagłówki „czyszczenie”).

korzystanie z ostrza tnącego

- 1 Mikser umieścić na blacie kuchennym, regulator prędkości kierując do przodu.
- 2 Zdejmij klapę z napędu na średnią prędkość ①.
- 3 Umieść część łączącą na mechanizmie napędowym tak, żeby trójkąt ▼ był odwrócony w twoim kierunku, przekręć zgodnie z ruchem wskazówek zegara, aż się domknie.
- 4 Miskę umieścić na części łączącej, z uchwytem skierowanym do tyłu miksera, a następnie przekręcić ją w kierunku zgodnym z ruchem wskazówek zegara, aby zablokować ją na miejscu.

- 5 Ostrza tnące umieścić w misce nasadki. Przekręcić i w razie konieczności nacisnąć, aby wpasować je na miejsce. **Z ostrzami tnącymi należy obchodzić się ostrożnie – są bardzo ostre. Trzymać je należy za uchwyt.**
- 6 Pokrój składniki i umieść w misie, upewniając się, że są rozproszone równomiernie.
- 7 Na misce zamocować pokrywę – umieścić rurę podajnika za uchwytem, a następnie nacisnąć ją w kierunku zgodnym z ruchem wskazówek zegara, aby zablokować ją we właściwym położeniu. Pokrywkę można zamocować w czterech różnych pozycjach.
- **Jeśli masz problemy z dopasowaniem pokrywy, wyjmij końcówkę i na krótko uruchom mikser. Wstaw końcówkę ponownie.**
- 8 Założyć popychacze.
- 9 Włączyć urządzenie. Korzystając z ostrzy tnących, używać prędkości 2-5 i rozdrabniać składniki do momentu uzyskania żądanej konsystencji.
- 10 Wyłączyć urządzenie i wyjąć wtyczkę z gniazda sieciowego.
- 11 Zdjąć nasadkę z miksera, przekręcając ją w kierunku przeciwnym do ruchu wskazówek zegara i unosząc. Rozmontować nasadkę. (Aby zdjąć miskę z części łączącej, chwycić podstawę części łączącej, przekręcić miskę w kierunku przeciwnym do ruchu wskazówek zegara i unieść ją ②. W razie problemów ze zdjęciem części łączącej z miski, ponownie zamocować miskę z częścią łączącą na mikserze. Przekręcać złożone elementy w kierunku przeciwnym do ruchu wskazówek zegara do momentu wyczucia oporu, a następnie przekręcić miskę dalej, aby odblokować ją z części łączącej ③.)

wskazówki

- Składniki należy pokroić przed umieszczeniem w misce. Mięso, chleb, warzywa i inne produkty żywnościowe o podobnej konsystencji należy pokroić w kostkę o boku około 2 cm. Herbatniki należy połamać na kawałki i wrzucić do tuby podającej podczas pracy miksera.
- Aby zmikсовать zupy, należy odcedzić składniki i włożyć stałe składniki do miski. Zmikсовать, a następnie dodać z powrotem do składników płynnych.
- Podczas przygotowywania ciasta należy stosować stałe tłuszcze pocięte w kostkę o boku 2 cm z lodówki. Mieszać mąkę aż do uzyskania kruszonki. Stopniowo dodawać dostateczną ilość wody do tuby podającej, aby uzyskać ciasto. Po połączeniu się składników natychmiast wyłączyć mikser.
- Przy stosowaniu ostrza tnącego należy uważać, aby nadmiernie nie zmikсовать składników.
- Lepsze wyniki przy mieszaniu ciast uzyskuje się, stosując ubijaczkę K w misce do mieszania.

maksymalna pojemność

- ciasto (waga mąki) 400g
- mięso 500g
- Nie przekraczać zaznaczonego na misce maksymalnego poziomu („max”) składników.

użytkowanie tarcz tnących

Poniższe tarcze są załączone w zestawie. Każda oznaczona jest numerem, który ułatwia jej rozpoznanie:

Tarcza nr 1 – do rozcierania/tarcia parmezanu oraz do tarcia ziemniaków na pierogi.

Tarcza nr 2 – do tarcia na drobne wiórka. Przeznaczona do sera, czekolady, orzechów i twardych owoców lub warzyw.

Tarcza nr 3 – do tarcia na grube wiórka. Przeznaczona do sera i twardych owoców lub warzyw.

Tarcza nr 4 – do krojenia na cienkie plastry. Przeznaczona do sera i twardych owoców lub warzyw.

Tarcza nr 5 – do krojenia na grube plastry. Przeznaczona do sera i twardych owoców lub warzyw.

Tarcza nr 6 – do krojenia w bardzo cienkie słupki (tzw. julienne).

Umożliwia krojenie ziemniaków na cienkie frytki oraz składników na potrawy duszone, do sałatek oraz do podawania z dipami (np. marchewki, jabłek i gruszek).

- 1 Mikser umieścić na blacie kuchennym, regulator prędkości kierując do przodu.
 - 2 Zdejmij klapę z napędu na średnią prędkość ①.
 - 3 Umieść część łączącą na mechanizmie napędowym tak, żeby trójkąt ▼ był odwrócony w twoim kierunku, przekręć zgodnie z ruchem wskazówek zegara, aż się domknie.
 - 4 Miskę umieścić na części łączącej, z uchwytem skierowanym do tyłu miksera, a następnie przekręcić ją w kierunku zgodnym z ruchem wskazówek zegara, aby zablokować ją na miejscu.
 - 5 Wybrać żadaną tarczę tnącą i umieścić ją na napędzie części łączącej – tarcza da się nałożyć na napęd tylko w jeden sposób. Oznaczona numerem strona tarczy powinna być skierowana do góry.
Dotykając tarcz należy zachować szczególną ostrożność – są bardzo ostre. Trzymać je należy za uchwyt.
 - 6 Na misce zamocować pokrywę – umieścić rurę podajnika za uchwytem, a następnie nacisnąć ją w kierunku zgodnym z ruchem wskazówek zegara, aby zablokować ją we właściwym położeniu. Pokrywkę można zamocować w czterech różnych pozycjach.
- **Jeśli masz problemy z dopasowaniem pokrywy, wyjmij końcówkę i na krótko uruchom mikser. Wstaw końcówkę ponownie.**

- 7 Wybrać tubę podającą, która ma zostać użyta. Popychacz zawiera mniejszą tubę podającą do przetwarzania pojedynczych produktów lub drobnoziarnistych składników.

korzystanie z małej tuby podającej

- Najpierw umieścić duży popychacz wewnątrz tuby podającej ④.

korzystanie z dużej tuby podającej

- Użyć jednocześnie obu popychaczy ⑤.

- 8 Umieścić składniki w tubie podającej.

- 9 Włączyć urządzenie i za pomocą popychacza równomiernie popychać składniki do rury podajnika. **Do rury podajnika nie wolno wkładać palców.** Przy większości zastosowań tarcz do krojenia na plastry, tarcia i krojenia na słupki julienne, używać prędkości 1 lub 2. Gdy konieczne będzie użycie większej mocy, zwiększyć prędkość do 3.

uwaga – nie dopuścić, by miska zappełniła się aż po tarczę tnącą: miskę należy regularnie opróżniać.

- Aby zmniejszyć ilość resztek pozostałych na tarczy po zakończeniu rozdrabniania, należy kilkakrotnie wsunąć i wysunąć popychacz z rury podajnika.

- 10 Wyłączyć urządzenie i wyjąć wtyczkę z gniazda sieciowego.

- 11 Zdjąć nasadkę z miksera, przekręcając ją w kierunku przeciwnym do ruchu wskazówek zegara i unosząc. Rozmontować nasadkę. (Aby zdjąć miskę z części łączącej, chwycić podstawę części łączącej, przekręcić miskę w kierunku przeciwnym do ruchu wskazówek zegara i unieść ją ②. W razie problemów ze zdjęciem części łączącej z miski, ponownie zamocować miskę z częścią łączącą na mikserze. Przekręcać złożone elementy w kierunku przeciwnym do ruchu wskazówek zegara do momentu wycucia oporu, a następnie przekręcić miskę dalej, aby odblokować ją z części łączącej ③.)

wskazówki

- Używać świeżych składników.
- Nie należy nadmiernie rozdrabniać składników. Nappełnić dużą tubę podającą równomiernie prawie do pełna. Zapobiegnie to wydostawaniu się składników bokiem podczas miksowania. Można także użyć mniejszej rury podajnika.
- Używając tarczy do krojenia w słupki julienne, składniki cienkie należy umieszczać poziomo.
- Podczas krojenia na plasterki lub tarcia: składniki wkładane pionowo będą krojone na krótsze kawałki niż składniki wkładane poziomo.
- Na tarczy tnącej lub w przetworzonej żywności po użyciu zawsze zostanie niewielka ilość resztek składników.

czyszczenie

- Przed zdjęciem przystawki zawsze wyłączaj urządzenie i odłączaj je od zasilania.
- Przed myciem zdemontuj przystawkę.
- Nigdy nie zanurzaj części łączącej w wodzie, wycieraj wilgotną ścierką.
- Wszystkie pozostałe części umyć w gorącej wodzie z dodatkiem płynu do naczyń, a następnie dobrze wysuszyć. Zachować ostrożność, ponieważ ostrza i tarcze tnące są bardzo ostre. Części te można także myć w zmywarce do naczyń (wyłącznie w górnym koszu). **W ZMYWARCE NIE WOLNO MYĆ CZĘŚCI ŁĄCZĄCEJ.**

serwis i punkty obsługi klienta

- Ze względów bezpieczeństwa uszkodzony przewód musi zostać wymieniony przez pracownika firmy KENWOOD lub upoważnionego przez firmę KENWOOD zakładu naprawczego.

Pomocy w zakresie:

- użytkowania urządzenia lub
- czynności serwisowych bądź naprawczych
- udziela punkt sprzedaży, w którym zakupiono urządzenie.

- Zaprojektowała i opracowała firma Kenwood w Wielkiej Brytanii.
- Wyprodukowano w Chinach.



UWAGI DOTYCZĄCE PRAWIDŁOWEGO USUWANIA PRODUKTU, ZGODNIE Z WYMOGAMI DYREKTYWY WSPÓLNOTY EUROPEJSKIEJ 2002/96/WE.

Po zakończeniu okresu użytkowania produktu nie wolno wyrzucać razem z innymi odpadami komunalnymi.

Należy go dostarczyć do prowadzonego przez władze miejskie punktu zajmującego się segregacją odpadów lub zakładu oferującego tego rodzaju usługi.

Osobne usuwanie sprzętu AGD pozwala uniknąć szkodliwego wpływu na środowisko naturalne i zdrowie ludzkie, wynikającego z nieodpowiedniego usuwania tego rodzaju sprzętu, oraz umożliwia odzyskiwanie materiałów, z których sprzęt ten został wykonany, a w konsekwencji znaczną oszczędność energii i zasobów naturalnych. O konieczności osobnego usuwania sprzętu AGD przypomina umieszczony na produkcie symbol przekreślonego pojemnika na śmieci.

Русский

См. иллюстрации на передней странице

До начала использования насадки от компании Kenwood

- Внимательно прочтите и сохраните эту инструкцию.
- Удалите упаковку, включая пластмассовые крышки лезвий ножа. Соблюдайте осторожность - **лезвия ножа являются очень острыми**. Эти крышки нужно выбросить, так как они предназначены для защиты лезвий ножа только при его изготовлении и транспортировке.

меры безопасности

- Соблюдайте меры предосторожности при работе с ножевым блоком и дисками, т.к. лезвия очень острые. **При работе и в процессе чистки ножевого блока измельчителя беритесь за специальную ручку, как можно дальше от лезвий.**
- Перед тем как опорожнить чашу, обязательно снимайте нож.
- После подключения миксера к сети питания запрещается производить какие-либо операции в чаше миксера.
- Никогда не проталкивайте продукты в подающей трубке с помощью пальцев. Всегда пользуйтесь для этой цели специально прилагаемым толкателем(ями).
- Выключайте прибор и отсоединяйте его от сети в следующих случаях:
 - перед установкой и снятием каких-либо частей
 - после использования
 - перед чисткой
- Не снимайте крышку с насадки, пока нож или режущий диск не остановится полностью.
- При использовании диска для нарезки/терки или приготовления жульена, не допускайте наполнения чаши до уровня диска: регулярно опустошайте чашу.

- Не прикасайтесь к движущимся деталям. Не прилагайте излишних усилий для продвижения продуктов толкателем по подающей трубке – есть риск повреждения насадки.
- Не используйте крышку для включения/выключения комбайна – пользуйтесь только кнопкой выключения и регулятором скорости.
- Не пользуйтесь неисправной насадкой. Проверьте и отремонтируйте ее: см. раздел 'Ремонт и обслуживание'.
- Если при использовании этой насадки ощущается чрезмерная вибрация, следует либо уменьшить скорость, либо остановить прибор и удалить из нее продукты.
- Не используйте ножевой блок для смешивания тяжелых ингредиентов, например теста для хлеба, поскольку это может повредить насадку или машину. Используйте крюк для теста в кухонной машине.

Дополнительная информация о мерах предосторожности приводится в инструкции к вашему основному прибору.

- Данное устройство соответствует директиве ЕС 2004/108/ЕС по электромагнитной совместимости, а также норме ЕС 1935/2004 от 27/10/2004 по материалам, предназначенным для контакта с пищевыми продуктами.

НОЖ

Нож используется для измельчения сырого и вареного мяса, вареных яиц, овощей, орехов, для приготовления паштетов и соусов, а также для приготовления панировочных сухарей из хлеба и сухого печенья. Нож также может использоваться для приготовления песочного теста и приготовления толченых продуктов для посыпания поверхности кондитерских изделий.

- Запрещается использовать насадку для измельчения кубиков льда или других твердых продуктов, таких как, например, специи, так как при этом можно повредить насадку.
- Не следует смешивать жидкие ингредиенты, поскольку они могут вытечь из-под крышки. Для таких случаев предназначен блендер.
- Однако для приготовления супов-пюре и подобных блюд, следует отделить твердые ингредиенты от юшки, обработать твердую часть, а затем влить юшку.

режущие диски

Диск для нарезки/терки можно использовать для обработки фруктов, овощей и сыра, а диск для жульенов – для обработки овощей, например картофеля, и фруктов.

детали

- ① толкатели: большой и малый
- ② подающая трубка
- ③ крышка насадки
- ④ ручка
- ⑤ нож
- ⑥ чаша насадки
- ⑦ соединитель
- ⑧ режущие диски

перед первым использованием

- Вымойте детали, см. раздел 'очистка'

ИСПОЛЬЗОВАНИЕ НОЖА

- 1 Поставьте миксер на рабочую поверхность, повернув его регулятором скорости вперед.
- 2 Снимите крышку вывода средней скорости ①.
- 3 Поместите соединитель на вывод так, чтобы треугольник ▼ был обращен к вам, и поворачивайте по часовой стрелке до его упора.
- 4 Установите чашу на переходник ручкой к задней поверхности миксера, а затем поверните по часовой стрелке, чтобы зафиксировать.
- 5 Поместите ножевой блок в чашу. Поверните его и прижмите вниз, чтобы установить на место. **Обращайтесь осторожно с ножевым блоком – лезвия очень острые. Держите ножевой блок за неострый выступ.**
- 6 Порежьте продукт и поместите в чашу, при этом удостоверьтесь в его равномерном расположении.
- 7 Накройте чашу крышкой таким образом, чтобы подающая трубка была ща ручкой, а затем прижмите вниз и поверните по часовой стрелке, чтобы зафиксировать. Крышку можно устанавливать в четырех разных позициях.
- Если крышка не закрывается, снимите чашу и на мгновение включите миксер. После этого повторите попытку.
- 8 Установите толкатели.
- 9 Включите миксер. С ножевым блоком следует использовать скорость от 2 до 5. Ингредиенты обрабатываются до достижения нужной консистенции.
- 10 Выключайте прибор и отключайте его от сети.
- 11 Снимите насадку с миксера. Для этого поверните ее против часовой стрелки, а затем поднимите. Разберите насадку. (Чтобы снять чашу с переходника, возьмитесь за основание переходника и поверните чашу против часовой

стрелки, а затем поднимите ее

②. Если вам не удастся отсоединить переходник от чаши, установите их на миксер. Затем поверните их против часовой стрелки до упора, а затем поверните чашу дальше, чтобы отделить от переходника ③.)

советы

- Порежьте продукты перед тем, как поместить их в чашу. Мясо, хлеб, овощи и другие продукты подобной консистенции следует порезать на кубики размером приблизительно 2 см. Сухое печенье следует разделить на кусочки и добавлять в подающую трубку работающего прибора.
- При приготовлении супов-пюре слейте жидкость и поместите твердые ингредиенты в чашу. Обработайте их, а затем снова добавьте в жидкость.
- При приготовлении кондитерских изделий, используйте замороженный жир, порезанный на кубики размером приблизительно 2 см. Перемешивайте с мукой до консистенции хлебного мякиша. В процессе приготовления теста периодически заливайте в подающую трубку воду в необходимом количестве. После полного смешивания ингредиентов немедленно выключите прибор.
- При использовании ножа не выполняйте обработку слишком долго.
- Для замешивания теста для выпечки пирожных используйте К-образную лопатку – это позволит вам достигнуть наилучших результатов.

максимальные вместимости

- кондитерские изделия (вес муки) 400 г
- мясо 500 г
- Не заполняйте чашу выше максимального уровня, помеченного как 'max'.

использование режущих дисков

Приведенные ниже диски входят в комплект поставки.

Идентификационный номер указан на самом диске.

Диск 1 – диск для натирания/пармезана. Используется для натирания пармезана и картофеля для драников.

Диск № 2 – мелкая терка. Для сыров, шоколада, орехов и твердых фруктов или овощей.

Диск № 3 – крупная терка. Для натирания сыра и твердых фруктов или овощей.

Диск № 4 – тонкая нарезка. Для нарезания сыра и твердых фруктов или овощей.

Диск № 5 – толстая нарезка. Для нарезания сыра и твердых фруктов или овощей.

Диск № 6 – для жульенов. Нарезка картофеля для жарки, а также ингредиентов для запеканок, салатов и подлив (например, моркови, яблок и груши).

- 1 Поставьте миксер на рабочую поверхность, повернув его регулятором скорости вперед.
- 2 Снимите крышку вывода средней скорости ①.
- 3 Поместите соединитель на вывод так, чтобы треугольник ▼ был обращен к вам, и поворачивайте по часовой стрелке до его упора.
- 4 Установите чашу на переходник ручкой к задней поверхности миксера, а затем поверните по часовой стрелке, чтобы зафиксировать.
- 5 Выберите нужный диск и поместите его на переходник привода – установить его можно только одной стороной. Номер на диске должен быть повернут вверх. **Обращайтесь осторожно с дисками – они очень острые. Держите диск за неострый выступ.**

6 Накройте чашу крышкой таким образом, чтобы подающая трубка была за ручкой, а затем прижмите вниз и поверните по часовой стрелке, чтобы зафиксировать. Крышку можно устанавливать в четырех разных позициях.

● **Если крышка не закрывается, снимите чашу и на мгновение включите миксер. После этого повторите попытку.**

7 Выберите подающую трубку, которой вы будете пользоваться. В толкателе находится подающая трубка меньшего размера, которая используется для обработки отдельных продуктов или тонких ингредиентов.

использование малой подающей трубки

● Сначала вставьте большой толкатель в подающую трубку ④.

использование большой подающей трубки

● Используйте оба толкателя ⑤.

8 Поместите продукты в подающую трубку.

9 Включите устройство и начинайте аккуратно проталкивать продукты с помощью толкателя. **Ни в коем случае не опускайте пальцы в подающую трубку.** Для большинства операций с дисками – нарезки и терки – будет достаточно скорости 1 или 2. Если требуется дополнительная мощность, включите скорость 3. **важно** – не допускайте наполнения чаши до уровня диска: регулярно опустошайте чашу.

● После завершения обработки поднимите и опустите толкатель несколько раз, чтобы убрать остатки продуктов с диска.

10 Выключайте прибор и отключайте его от сети.

11 Снимите насадку с миксера. Для этого поверните ее против часовой стрелки, а затем поднимите. Разберите насадку. (Чтобы снять чашу с переходника, возьмитесь за основание переходника и

поверните чашу против часовой стрелки, а затем поднимите ее

②. Если вам не удастся отсоединить переходник от чаши, установите их на миксер. Затем поверните их против часовой стрелки до упора, а затем поверните чашу дальше, чтобы отделить от переходника ③.)

советы

- Используйте только свежие продукты.
- Не режьте продукты слишком мелко. Заполняйте большую подающую трубку равномерно по ее ширине. Это предотвратит сдвиг продуктов в одну сторону во время их обработки. Также можно использовать малую подающую трубку.
- При использовании диска для жульенов, тонкие ингредиенты следует класть горизонтально.
- При нарезке или натирании: ингредиенты, уложенные вертикально, будут короче тех, что уложены горизонтально.
- После использования диска на нем или в готовом продукте будет небольшое количество отходов.

ОЧИСТКА

- Всегда выключайте и отключайте прибор от сети прежде, чем снимать насадку с прибора.
- Перед чисткой разберите насадку полностью.
- Не погружайте соединитель в воду, только протирайте влажной тряпкой.
- Помойте остальные детали в горячей мыльной воде, затем тщательно просушите. Будьте осторожны, т.к. лезвия и диски очень острые. Также их можно мыть на верхней полке посудомоечной машины.

ЗАПРЕЩЕНО МЫТЬ ПЕРЕХОДНИК В ПОСУДОМОЕЧНОЙ МАШИНЕ.

Обслуживание и забота о покупателях

- При повреждении шнура в целях безопасности он должен быть заменен в представительстве компании или в специализированной мастерской по ремонту агрегатов KENWOOD.

Если вам нужна помощь в:

- пользовании прибором или
- техобслуживании или ремонте,
- обратитесь в магазин, в котором вы приобрели прибор.

- Спроектировано и разработано компанией Kenwood, Соединенное Королевство.
- Сделано в Китае.



ВАЖНАЯ ИНФОРМАЦИЯ ПО ПРАВИЛЬНОЙ УТИЛИЗАЦИИ ИЗДЕЛИЯ СОГЛАСНО ДИРЕКТИВЕ ЕС 2002/96/ЕС.

По истечении срока службы изделие нельзя выбрасывать как бытовые (городские) отходы. Изделие следует передать в специальный коммунальный пункт раздельного сбора отходов, местное учреждение или в предприятие, оказывающее подобные услуги. Отдельная утилизация бытовых приборов позволяет предотвратить возможные негативные последствия для окружающей среды и здоровья, которыми чревата ненадлежащая утилизация, и позволяет восстановить материалы, входящие в состав изделий, обеспечивая значительную экономию энергии и ресурсов. В качестве напоминания о необходимости отдельной утилизации бытовых приборов на изделие нанесен знак в виде перечеркнутого мусорного бака на колесах.

Ελληνικά

Πριν από την ανάγνωση, παρακαλώ ξεδιπλώστε την μπροστινή σελίδα όπου παρέχεται η εικονογράφηση

πριν από τη χρήση του εξαρτήματος Kenwood

- Διαβάστε προσεκτικά αυτές τις οδηγίες και φυλάξτε τις για μελλοντική αναφορά.
- Αφαιρέστε όλα τα υλικά συσκευασίας συμπεριλαμβανομένων των πλαστικών καλυμμάτων από τη λεπίδα του μαχαιριού. **Προσέξτε γιατί οι λεπίδες είναι πολύ κοφτερές.** Τα καλύμματα αυτά πρέπει να απορρίπτονται καθώς σκοπό έχουν να προστατεύουν τη λεπίδα μόνο κατά την κατασκευή και τη μεταφορά.

ασφάλεια

- Οι λεπίδες και οι δίσκοι κοπής είναι κοφτεροί, να τα χειρίζεστε με προσοχή. **Κρατήστε πάντα από τη λαβή στο επάνω μέρος, μακριά από την κοφτερή πλευρά, τόσο κατά τη χρήση, όσο και κατά τον καθαρισμό.**
- Αφαιρείτε πάντα τη λεπίδα του μαχαιριού πριν να σερβίρετε το περιεχόμενο του μπωλ.
- Προσέξτε να μην βάζετε τα χέρια σας ή εργαλεία μέσα στο μπωλ, ενόσω η συσκευή είναι συνδεδεμένη στην παροχή ρεύματος.
- Ποτέ μη χρησιμοποιείτε τα δάχτυλά σας για να σπρώξετε τα τρόφιμα στο σωλήνα τροφοδοσίας. Χρησιμοποιείτε πάντα τον ωθητήρα/ες που παρέχεται.
- Σβήστε τη συσκευή και βγάλτε τη από την πρίζα:
 - πριν τοποθετήσετε ή αφαιρέσετε εξαρτήματα
 - μετά τη χρήση
 - πριν το καθάρισμα
- Μην αφαιρείτε ποτέ το καπάκι από το εξάρτημα, εάν η λεπίδα ή ο δίσκος κοπής δεν σταματήσει εντελώς να περιστρέφεται.
- Όταν τεμαχίζετε σε φέτες/λωρίδες ή σε πολύ μικρά κομμάτια, μην αφήνετε το μπωλ να γεμίζει μέχρι το δίσκο κοπής: να το αδειάζετε τακτικά.

- Μην αγγίζετε μέρη που κινούνται.
- Μην χρησιμοποιείτε υπερβολική δύναμη για να σπρώξετε τα τρόφιμα στο σωλήνα τροφοδοσίας - μπορεί να προκληθεί ζημιά στο εξάρτημα.
- Μην χρησιμοποιείτε το καπάκι για να θέσετε σε λειτουργία τον επεξεργαστή τροφίμων. Χρησιμοποιείτε πάντα το διακόπτη λειτουργίας ή το ρυθμιστή ταχύτητας.
- Εάν προκληθούν υπερβολικοί κραδασμοί κατά τη χρήση αυτού του εξαρτήματος, ελαττώστε την ταχύτητα ή διακόψτε τη λειτουργία της συσκευής και αφαιρέστε το περιεχόμενο.
- Μην χρησιμοποιείτε ποτέ εξάρτημα που έχει υποστεί βλάβη. Φροντίστε να ελέγχετε ή να επισκευάζετε τις βλάβες. Βλέπε ενότητα «σέρβις και εξυπηρέτηση πελατών».

Ανατρέξτε στο βασικό βιβλίο οδηγιών του πολυμηχανήματος για πρόσθετες προειδοποιήσεις ασφαλείας.

- Αυτή η συσκευή συμμορφώνεται με την οδηγία της ΕΚ 2004/108/ΕΚ σχετικά με την Ηλεκτρομαγνητική συμβατότητα και τον κανονισμό ΕΚ υπ' αριθμόν 1935/2004 της 27/10/2004 σχετικά με τα υλικά που προορίζονται να έρθουν σε επαφή με τρόφιμα.

λεπίδα μαχαιριού

Χρησιμοποιείτε τη λεπίδα του μαχαιριού για να τεμαχίζετε ωμό ή μαγειρεμένο κρέας, μαγειρεμένα αυγά, λαχανικά, ξηρούς καρπούς, πατέ και σάλτσες (ντιπ) και για να θρυμματίζετε ψωμί και μπισκότα. Μπορεί επίσης να χρησιμοποιηθεί για να παρασκευάσετε ζύμη για φύλλο κρούστας και για να γαρνίρετε με θρυμματισμένα υλικά της αρεσκείας σας.

- Μην τεμαχίζετε παγάκια ή άλλες σκληρές τροφές, όπως μπαχαρικά, μπορεί να προκαλέσουν φθορά στο εξάρτημα.

- Μην χρησιμοποιείτε τη λεπίδα του μαχαιριού για να αναμείξετε μεγάλες ποσότητες, π.χ. ζύμη ψωμιού, γιατί ενδέχεται να προκαλέσετε ζημιά στο εξάρτημα ή τη συσκευή. Χρησιμοποιείτε το εξάρτημα ζυμώνματος στο μίξερ.
- Μην αναμιγνύετε υγρά υλικά, καθώς μπορεί να διαρρεύσουν γύρω από το καπάκι. Για το σκοπό αυτό είναι κατάλληλο το μπλέντερ, το οποίο διατίθεται στην αγορά. Ωστόσο, όταν πολτοποιείτε σούπες κ.λπ., στραγγίστε τα στερεά, πολτοποιήστε τα κι έπειτα αναμίξτε τα με το υγρό.

δίσκοι κοπής

Χρησιμοποιείτε το εξάρτημα τεμαχισμού σε φέτες/λωρίδες για να τεμαχίζετε σε φέτες ή σε λωρίδες φρούτα, λαχανικά και τυρί και το εξάρτημα τεμαχισμού σε πολύ μικρά κομμάτια για να κόβετε π.χ. πατάτες και φρούτα.

επεξήγηση συμβόλων

- ① ωστήρες: μεγάλος και μικρός
- ② σωλήνας τροφοδοσίας
- ③ καπάκι εξαρτήματος
- ④ λαβή λεπίδας
- ⑤ λεπίδα μαχαιριού
- ⑥ μπωλ εξαρτήματος
- ⑦ βάση σύνδεσης
- ⑧ δίσκοι κοπής

πριν από την πρώτη χρήση

- Πλύνετε τα μέρη βλέπε ενότητα 'καθαρισμός'

για να χρησιμοποιήσετε τη λεπίδα του μαχαιριού

- 1 Τοποθετήστε το μίξερ πάνω στην επιφάνεια εργασίας με το ρυθμιστή ταχύτητας στραμμένο εμπρός.
- 2 Αφαιρέστε το κάλυμμα υποδοχής μεσαίας ταχύτητας ❶.
- 3 Τοποθετήστε τη βάση σύνδεσης στην υποδοχή με το τρίγωνο ▼ στραμμένο προς το μέρος σας και στρέψτε την δεξιόστροφα μέχρις ότου ασφαλίσει στη θέση της.

- 4 Τοποθετήστε το μπολ στη βάση σύνδεσης με τη λαβή προς το πίσω μέρος του μίξερ και στρέψτε το δεξιόστροφα έως ότου ασφαλίσει στη θέση του.
- 5 Τοποθετήστε τη λεπίδα του μαχαιριού στο μπολ εξαρτήματος. Στρέψτε την και πιέστε την προς τα κάτω, εάν χρειάζεται, για να εφαρμόσει. **Να χειρίζεστε τη λεπίδα του μαχαιριού με προσοχή – οι λεπίδες είναι εξαιρετικά κοφτερές. Να την κρατάτε από τη λαβή.**
- 6 Κόψτε τα υλικά και τοποθετήστε τα στο μπολ αφού βεβαιωθείτε ότι τα έχετε μοιράσει ομοιόμορφα.
- 7 Τοποθετήστε το καπάκι στο μπολ βάζοντας το σωλήνα τροφοδοσίας πίσω από τη λαβή, πιέστε προς τα κάτω και στρέψτε δεξιόστροφα για να ασφαλίσει στη θέση του. Μπορείτε να τοποθετήσετε το καπάκι σε τέσσερις διαφορετικές θέσεις.
- **Εάν δυσκολεύεστε να τοποθετήσετε το καπάκι, αφαιρέστε το εξάρτημα και ενεργοποιήστε το μίξερ για σύντομο χρονικό διάστημα. Επανατοποθετήστε το εξάρτημα.**
- 8 Προσαρμόστε τους ωστήρες.
- 9 Θέστε τη συσκευή σε λειτουργία. Με τη λεπίδα μαχαιριού, χρησιμοποιήστε τις ταχύτητες 2 έως 5 και επεξεργαστείτε τα τρόφιμα μέχρι να επιτύχετε το επιθυμητό αποτέλεσμα.
- 10 Θέστε τη συσκευή εκτός λειτουργίας και αποσυνδέστε την από το ρεύμα.
- 11 Αφαιρέστε το εξάρτημα από το μίξερ στρέφοντάς το αριστερόστροφα και ανασηκώνοντάς το. Αποσυναρμολογήστε το εξάρτημα. (Για να αφαιρέσετε το μπολ από τη βάση σύνδεσης, κρατήστε τη βάση, στρέψτε το μπολ αριστερόστροφα και ανασηκώστε το ❷. Εάν δυσκολεύεστε να αφαιρέσετε τη βάση σύνδεσης από το μπολ, επανατοποθετήστε το μπολ και τη βάση σύνδεσης στο μίξερ. Στρέψτε τη διάταξη αριστερόστροφα έως ότου σταματήσει, και μετά στρέψτε το μπολ περισσότερο για να απασφαλίσει από τη βάση σύνδεσης ❸.)

πρακτικές συμβουλές

- Τεμαχίστε τα τρόφιμα πριν να τα τοποθετήσετε μέσα στο μπωλ. Το κρέας, το ψωμί, τα λαχανικά και άλλα τρόφιμα με παρόμοια υφή πρέπει να τεμαχίζονται σε κύβους των 2εκ περίπου. Τα μπισκότα πρέπει να τα σπάτε σε κομμάτια και να τα προσθέτετε από το σωλήνα τροφοδοσίας ενώ η συσκευή βρίσκεται σε λειτουργία.
- Εάν θέλετε να πολτοποιήσετε σούπες, στραγγίστε τα υλικά και προσθέστε τα στερεά υλικά στο μπωλ. Επεξεργαστείτε τα και έπειτα προσθέστε τα πάλι στο υγρό.
- Όταν φτιάχνετε ζύμη, χρησιμοποιείτε σκληρό βούτυρο από το ψυγείο κομμένο σε κύβους των 2εκ. Αναμίξτε με το αλεύρι μέχρι το μίγμα να αποκτήσει υφή ζύμης που θρυμματίζεται. Σταδιακά προσθέστε αρκετό νερό από το σωλήνα τροφοδοσίας για να σχηματιστεί ζύμη. Θέστε εκτός λειτουργίας τη συσκευή αμέσως μόλις τα υλικά δέσουν.
- Προσέξτε να μην επεξεργάζεστε υπερβολικά τα τρόφιμα όταν χρησιμοποιείτε τη λεπίδα του μαχαιριού.
- Χρησιμοποιείτε τον αναδευτήρα Κ στο μπωλ ανάμιξης για να φτιάξετε κέικ – θα έχετε καλύτερα αποτελέσματα.

μέγιστες χωρητικότητες

- Ζύμη (βάρος αλευριού) 400γρ
- κρέας 500γρ
- Μην υπερβαίνετε ποτέ την ένδειξη «μέγιστης» στάθμης στο μπωλ.

χρήση των δίσκων κοπής

Οι διάφοροι δίσκοι που παρατίθενται στη συνέχεια συμπεριλαμβάνονται στη συσκευασία και μπορείτε να τους αναγνωρίζετε από τους αριθμούς που εμφανίζονται πάνω στην πλάκα ως εξής:-

Δίσκος Αρ. 1 – δίσκος τριψίματος/παρμεζάνας. Για τυρί παρμεζάνα και πατάτες για γερμανικά ζυμαροπιτάκια.

Δίσκος Αρ. 2 – ψιλό τρίψιμο. Για τυρί, σοκολάτα, ξηρούς καρπούς και σκληρά φρούτα ή λαχανικά.

Δίσκος Αρ. 3 – χοντρό τρίψιμο. Για τυρί και σκληρά φρούτα ή λαχανικά.

Δίσκος Αρ. 4 – λεππές φέτες. Για τυρί και σκληρά φρούτα ή λαχανικά.

Δίσκος Αρ. 5 – χοντρές φέτες. Για τυρί και σκληρά φρούτα ή λαχανικά.

Δίσκος Αρ. 6 – λεπτά μακρόστενα κομμάτια (julienne). Κόβει πατάτες για τηγάνισμα και υλικά για φαγητά κατασαρόλας, σαλάτες και νπιπ (π.χ. καρότο, μήλο και αχλάδι).

- 1 Τοποθετήστε το μίξερ πάνω στην επιφάνεια εργασίας με το ρυθμιστή ταχύτητας στραμμένο εμπρός.
- 2 Αφαιρέστε το κάλυμμα υποδοχής μεσαίας ταχύτητας ❶.
- 3 Τοποθετήστε τη βάση σύνδεσης στην υποδοχή με το τρίγωνο ▼ στραμμένο προς το μέρος σας και στρέψτε την δεξιόστροφα μέχρις ότου ασφαλίσει στη θέση της.
- 4 Τοποθετήστε το μπωλ στη βάση σύνδεσης με τη λαβή προς το πίσω μέρος του μίξερ και στρέψτε το δεξιόστροφα έως ότου ασφαλίσει στη θέση του.
- 5 Επιλέξτε το δίσκο κοπής που θέλετε και τοποθετήστε τον στον άξονα της βάσης σύνδεσης, στον οποίο εφαρμόζει με έναν μόνο τρόπο. Ο αριθμός που εμφανίζεται πάνω στο δίσκο πρέπει να είναι στραμμένος προς τα πάνω. **Χρησιμοποιήστε τους δίσκους κοπής με προσοχή – είναι εξαιρετικά κοφτεροί. Κρατήστε τους δίσκους από τη λαβή.**

6 Τοποθετήστε το καπάκι στο μπολ βάζοντας το σωλήνα τροφοδοσίας πίσω από τη λαβή, πιέστε προς τα κάτω και στρέψτε δεξιόστροφα για να ασφαλίσει στη θέση του. Μπορείτε να τοποθετήσετε το καπάκι σε τέσσερις διαφορετικές θέσεις.

● **Εάν δυσκολεύεστε να τοποθετήσετε το καπάκι, αφαιρέστε το εξάρτημα και ενεργοποιήστε το μίξερ για σύντομο χρονικό διάστημα. Επανατοποθετήστε το εξάρτημα.**

7 Επιλέξτε το σωλήνα τροφοδοσίας που επιθυμείτε να χρησιμοποιήσετε. Ο ωστήρας περιέχει ένα μικρότερο σωλήνα τροφοδοσίας για την επεξεργασία κάθε τροφίμου ξεχωριστά ή για την επεξεργασία λεπτών υλικών.

για να χρησιμοποιήσετε το μικρό σωλήνα τροφοδοσίας

● Πρώτα τοποθετήστε το μεγάλο ωστήρα μέσα στο σωλήνα τροφοδοσίας ④.

για να χρησιμοποιήσετε το μεγάλο σωλήνα τροφοδοσίας

● Χρησιμοποιήστε και τους δύο σωλήνες μαζί ⑤.

8 Τοποθετήστε τα τρόφιμα μέσα στο σωλήνα τροφοδοσίας.

9 Θέστε τη συσκευή σε λειτουργία και πιέστε σταθερά με τον ωστήρα – **ποτέ μη βάζετε τα δάχτυλά σας μέσα στο σωλήνα τροφοδοσίας.** Για τις περισσότερες λειτουργίες με τους δίσκους τεμαχισμού, τριψίματος και για κομμάτια julienne, χρησιμοποιείτε την ταχύτητα 1 ή 2. Εάν απαιτείται περισσότερη ισχύς αυξήστε στην ταχύτητα 3.

σημαντικό – Μην αφήνετε το μπολ να γεμίζει μέχρι το δίσκο κοπής: να το αδειάζετε τακτικά.

● Μόλις ολοκληρώσετε τη διαδικασία ανάμιξης, ανεβοκατεβάστε τον ωστήρα αρκετές φορές για να αποκολληθούν τα υπολείμματα τροφών από το δίσκο κοπής.

10 Θέστε τη συσκευή εκτός λειτουργίας και αποσυνδέστε την από το ρεύμα.

11 Αφαιρέστε το εξάρτημα από το μίξερ στρέφοντάς το αριστερόστροφα και ανασηκώνοντάς το.

Αποσυναρμολογήστε το εξάρτημα. (Για να αφαιρέσετε το μπολ από τη βάση σύνδεσης, κρατήστε τη βάση, στρέψτε το μπολ αριστερόστροφα και ανασηκώστε το ②. Εάν δυσκολεύεστε να αφαιρέσετε τη βάση υποδοχής από το μπολ, επανατοποθετήστε το μπολ και τη βάση υποδοχής στο μίξερ. Στρέψτε τη διάταξη αριστερόστροφα έως ότου σταματήσει, και μετά στρέψτε το μπολ περισσότερο για να απασφαλίσει από τη βάση σύνδεσης ③.)

πρακτικές συμβουλές

- Χρησιμοποιείτε φρέσκα υλικά.
- Μην τεμαχίζετε τα τρόφιμα σε πολύ μικρά κομμάτια. Τα τρόφιμα πρέπει να καταλαμβάνουν όλο σχεδόν το εσωτερικό του μεγάλου σωλήνα τροφοδοσίας. Με τον τρόπο αυτό τα τρόφιμα δε μετατοπίζονται κατά την επεξεργασία. Εναλλακτικά, χρησιμοποιήστε το μικρό σωλήνα τροφοδοσίας.
- Όταν χρησιμοποιείτε το δίσκο για κομμάτια julienne, τοποθετήστε τα λεπτά υλικά σε οριζόντια θέση.
- Όταν τεμαχίζετε σε φέτες ή τρίβετε: τα τρόφιμα που τοποθετούνται σε όρθια θέση βγαίνουν σε μικρότερο μήκος απ' ό,τι τα τρόφιμα που τοποθετούνται σε οριζόντια θέση.
- Αφού χρησιμοποιήσετε κάποιο δίσκο κοπής, πάντα θα υπάρχουν λίγα υπολείμματα τροφής στο δίσκο ή στο σωλήνα.

καθαρισμός

- Απενεργοποιείτε και αποσυνδέετε πάντα τη συσκευή προτού αφαιρέσετε το εξάρτημα από το πολυμηχάνημα.
- Αποσυναρμολογήστε εντελώς το εξάρτημα προτού το καθαρίσετε.
- Μην βυθίζετε ποτέ τη βάση σύνδεσης σε νερό, σκουπίζετε την με υγρό πανί.

- Πλύνετε τα υπόλοιπα μέρη με ζεστή σαπουνάδα και στεγνώστε τα καλά. Προσοχή: οι λεπίδες και οι δίσκοι κοπής είναι κοφτερά. Εναλλακτικά, πλύνετε τα στο πλυντήριο πιάτων (πάντα στην επάνω σχάρα). **ΜΗΝ ΠΛΕΝΕΤΕ ΤΗ ΒΑΣΗ ΣΥΝΔΕΣΗΣ ΣΤΟ ΠΛΥΝΤΗΡΙΟ ΠΙΑΤΩΝ.**

σέρβις και εξυπηρέτηση πελατών

- Εάν το καλώδιο έχει υποστεί ζημιά, πρέπει, για λόγους ασφαλείας, να αντικατασταθεί από την KENWOOD ή από εξουσιοδοτημένο κέντρο επισκευών της KENWOOD.
Εάν χρειάζεστε βοήθεια σχετικά με:
 - τη χρήση της συσκευής ή
 - το σέρβις ή τις επισκευές
 - επικοινωνήστε με το κατάστημα από το οποίο αγοράσατε τη συσκευή σας.
- Σχεδιάστηκε και αναπτύχθηκε από την Kenwood στο Ηνωμένο Βασίλειο.
- Κατασκευάστηκε στην Κίνα.



ΠΡΟΕΙΔΟΠΟΙΗΣΕΙΣ ΓΙΑ ΤΗ ΣΩΣΤΗ ΑΠΟΡΡΙΨΗ ΤΟΥ ΠΡΟΪΟΝΤΟΣ ΣΥΜΦΩΝΑ ΜΕ ΤΗΝ ΕΥΡΩΠΑΪΚΗ ΟΔΗΓΙΑ 2002/96/ΕΚ

Στο τέλος της ωφέλιμης ζωής του, το προϊόν δεν πρέπει να απορρίπτεται με τα αστικά απορρίμματα. Πρέπει να απορριφθεί σε ειδικά κέντρα διαφοροποιημένης συλλογής απορριμμάτων που ορίζουν οι δημοτικές αρχές ή στους φορείς που παρέχουν αυτήν την υπηρεσία. Η χωριστή απόρριψη μιας οικιακής ηλεκτρικής συσκευής επιτρέπει την αποφυγή πιθανών αρνητικών συνεπειών για το περιβάλλον και την υγεία από την ακατάλληλη απόρριψη και επιτρέπει την ανακύκλωση των υλικών από τα οποία αποτελείται ώστε να επιτυγχάνεται σημαντική εξοικονόμηση ενέργειας και πόρων. Για την επισήμανση της υποχρεωτικής χωριστής απόρριψης οικιακών ηλεκτρικών συσκευών, το προϊόν φέρει το σήμα του διαγραμμένου τροχοφόρου κάδου απορριμμάτων.

Slovenčina

Otvorte ilustrácie z titulnej strany

pred použitím doplnku Kenwood

- Starostlivo si prečítajte tieto inštrukcie a uschovajte ich pre budúcnosť.
- Odstráňte všetky časti obalu, vrátane plastových krytov nožov.
Počínajte si opatrne, lebo rezné hrany sú veľmi ostré. Tieto kryty sa musia odstrániť, lebo slúžia len na ochranu počas výroby a transportu.

bezpečnosť

- Nože a kotúče sú veľmi ostré, takže s nimi manipulujte opatrne. **Pri manipulácii s nožmi a pri ich čistení ich vždy držte za vrchné držadlo, teda na opačnej strane, než sú nože.**
- Pred vyprázdnením obsahu nádoby vždy najprv vyberte nože.
- Ruky a nástroje nestrkajte do nádoby, kým je robot zapojený do elektrickej siete.
- Nikdy nestrkajte potraviny do plniacej trubice prstami. Vždy na to používajte dodaný posúvač.
- Vypnite a vytiahnite zo zásuvky:
 - pred namontovaním alebo odmontovaním súčastí,
 - po použití,
 - pred čistením.
- Nikdy neskladajte veko z doplnku, kým sa nože alebo kotúč úplne nezastavia.
- Pri používaní krájacích/strúhacích kotúčov alebo kotúča julienne nenechávajte nádobu naplňať až po kotúč, ale ju pravidelne vyprázdňujte.
- Nedotýkajte sa pohyblivých súčastí.
- Pri tlačení na potraviny v plniacej trubici nepoužívajte nadmernú silu, lebo doplnok by ste mohli poškodiť.
- Nepoužívajte veko na ovládanie zariadenia, ale vždy na to používajte ovládač zapínania/vypínania alebo ovládač rýchlosti.

- Ak pri používaní tohto doplnku dôjde k nadmerným vibráciám, znížte rýchlosť zariadenia alebo ho zastavte a vyprázdnite jeho obsah.
- Nikdy nepoužívajte tento doplnok, ak je poškodený. Dajte ho skontrolovať alebo opraviť: Prečítajte si časť „servis a starostlivosť o zákazníkov“.

Ďalšie bezpečnostné pokyny nájdete v hlavnom návode na používanie kuchynského prístroja.

- Toto zariadenie spĺňa požiadavky európskej smernice 2004/108/ES o elektromagnetickej kompatibilite a nariadenia č. 1935/2004 zo dňa 27.10.2004 o materiáloch a predmetoch určených pre styk s potravinami.

nože

Nože môžete použiť na sekanie surového a vareného mäsa, varených vajec, zeleniny, orechov, pri príprave paštét a omáčok a tiež pri spracovaní chleba a pečiva na strúhanku. Možno ich použiť aj na prípravu cesta na krehké pečivo a posýpky.

- Nesekejte kocky ľadu ani žiadne tvrdé potraviny ako koreniny, pretože by mohli poškodiť doplnok.
- Nože nepoužívajte na mixovanie ťažkých položiek, ako je napríklad cesto na chlieb, lebo doplnok alebo zariadenie by ste tým mohli poškodiť. Pri príprave cesta na chlieb používajte hák na prípravu cesta v zariadení.
- V tomto doplnku nemixujte tekuté zložky, lebo by mohli vytekať okolo veka. Pre tento účel je k dispozícii mixér. Tento doplnok však možno používať napríklad na mixovanie polievok, a to tým spôsobom, že sa z nich oddelia tuhé časti, ktoré sa po rozmixovaní polievky vrátia späť do tekutiny.

kotúče

Krájacie/strúhacie kotúče sa používajú na krájanie/strúhanie ovocia, zeleniny a syra a kotúč julienne sa používa na krájanie ovocia a zeleniny, ako sú napríklad zemiaky.

popis súčastí

- ① posúvače: veľký a malý
- ② plniaca trubica
- ③ veko doplnku
- ④ držadlo
- ⑤ sekacie nože
- ⑥ nádoba doplnku
- ⑦ konektor
- ⑧ kotúče

pred prvým použitím

- Poumývajte všetky diely – pozrite časť „čistenie“.

používanie nožov

- 1 Mixér položte na pracovný povrch tak, aby ovládač rýchlosti smeroval dopredu.
- 2 Zdvihnite kryt výstupu pre strednú rýchlosť ❶.
- 3 Nasadte konektor na výstup tak, aby trojuholník ▼ smeroval k vám a otáčajte ho v smere hodinových ručičiek, kým nezapadne na miesto.
- 4 Na konektor založte nádobu, a to tak, aby jej rukoväť bola vzadu mixéra. Potom ju otáčajte v smere hodinových ručičiek, kým sa nezaistí do potrebnej pozície.
- 5 Do nádoby doplnku vložte nože. V prípade potreby ich pootočte a zatlačte nadol. **S nožmi manipulujte opatrne, lebo sú mimoriadne ostré. Držte ich za držadlo.**
- 6 Nakrájajte potraviny a vložte ich do nádoby, dbajte pritom na to, aby boli rozložené rovnomerne.
- 7 Na nádobu založte veko umiestnením plniacej trubice za rukoväť. Potom ho zatlačte nadol a pootočte ho v smere hodinových ručičiek, aby ste ho zaistili do potrebnej pozície. Veko možno založiť do štyroch rôznych polôh.

- **Ak budete mať pri zakladaní veka ťažkosti, zložte doplnok a na krátky čas spustite robot. Znova založte doplnok.**

- 8 Založte posúvače.
- 9 Zariadenie zapnite. Pri používaní nožov nastavujte rýchlosti č. 2 až č. 5 a potraviny spracovávajte, kým nedosiahnete požadovaný výsledok.
- 10 Zariadenie vypnite a odpojte z elektrickej siete.
- 11 Doplnok zložte z mixéra tak, že ho pootočíte v protismere hodinových ručičiek a nadvihnete. Doplnok rozmontujte. (Pri skladaní nádoby z konektora držte konektor za jeho základňu a nádobu otáčajte v protismere hodinových ručičiek a nadvihnite ju ❷. Ak to takto nepôjde, nádobu a konektor opätovne založte do mixéra. Zostavu otáčajte v protismere hodinových ručičiek, kým sa nezastaví a potom nádobu otáčajte ďalej, kým sa neodistí od konektora ❸.)

tipy

- Potraviny pred vložením do nádoby nakrájajte. Mäso, chlieb, zeleninu a iné potraviny s podobnou štruktúrou je potrebné nakrájať na kocky s veľkosťou približne 2 cm. Pečivo treba najskôr nalámať na kúsky a vkladať do plniacej trubice počas chodu zariadenia.
- Pri mixovaní polievok odčerpajte tekutinu a do nádoby vložte tuhé časti. Rozmixujte ich a potom ich pridajte späť k tekutine.
- Pri príprave cesta používajte stuhnutý tuk z chladničky nakrájaný na kocky s veľkosťou 2 cm. Zmiešajte s múkou, kým nedosiahnete konzistenciu podobnú strúhanke. Na vypracovanie cesta postupne pridávajte cez plniacu trubicu dostatočné množstvo vody. Hneď ako sa jednotlivé ingrediencie zmiešajú dokopy, vypnite zariadenie.
- Dávajte pozor, aby ste pri použití nožov potraviny nespracúvali príliš dlho.

- Pri príprave koláčov používajte v nádobe na miešanie metličku v tvare K – dosiahnete lepšie výsledky.

maximálne množstvá

- cesto (hmotnosť múky) 400 g
- mäso 500 g
- Nikdy neprevyšujte maximálnu úroveň vyznačenú na nádobe.

používanie kotúčov

Kotúče uvedené nižšie sú súčasťou balenia a možno ich identifikovať podľa týchto čísiel, ktoré sú na nich vyznačené:

Kotúč č. 1 – na strúhanie/strúhanie parmezánu. Na strúhanie parmezánu, ale aj zemiakov na nemecké zemiakové knedličky.

Kotúč č. 2 – na jemné strúhanie. Na takéto strúhanie syra, čokolády, jadrových plodov, tvrdého ovocia a tvrdej zeleniny.

Kotúč č. 3 – na hrubé strúhanie. Na takéto strúhanie syra, tvrdého ovocia a tvrdej zeleniny.

Kotúč č. 4 – na tenké krájanie. Na takéto krájanie syra, tvrdého ovocia a tvrdej zeleniny.

Kotúč č. 5 – na hrubé krájanie. Na takéto krájanie syra, tvrdého ovocia a tvrdej zeleniny.

Kotúč č. 6 – štýl julienne. Na krájanie zemiakov na francúzske hranolčeky a potravín do kastrolových jedál, šalátov a dipov (napríklad mrkvy, jabĺk a hrušiek).

- 1 Mixér položte na pracovný povrch tak, aby ovládač rýchlosti smeroval dopredu.
- 2 Zdvihnite kryt výstupu pre strednú rýchlosť ❶.
- 3 Nasadte konektor na výstup tak, aby trojuholník ▼ smeroval k vám a otáčajte ho v smere hodinových ručičiek, kým nezapadne na miesto.
- 4 Na konektor založte nádobu, a to tak, aby jej rukoväť bola vzadu mixéra. Potom ju otáčajte v smere hodinových ručičiek, kým sa nezaistí do potrebnej pozície.
- 5 Vyberte daný kotúč a založte ho do prevodu konektora – možno to urobiť len jedným spôsobom. Číslo

vyznačené na kotúči by malo byť hore. **S kotúčmi manipulujte opatrne, lebo sú mimoriadne ostré. Držte ich za držadlo.**

- 6 Na nádobu založte veko umiestnením plniacej trubice za rukoväť. Potom ho zatlačte nadol a pootočte ho v smere hodinových ručičiek, aby ste ho zaistili do potrebnej pozície. Veko možno založiť do štyroch rôznych polôh.
- **Ak budete mať pri zakladaní veka ťažkosti, zložte doplnok a na krátky čas spustite robot. Znova založte doplnok.**
- 7 Vyberte si plniacu trubicu, ktorú chcete použiť. V posúvači sa nachádza menšia plniaca trubicu na spracovanie jednotlivých potravín alebo tenkých ingrediencií.
 - **používanie malej plniacej trubice**
 - Najprv vložte veľký posúvač do plniacej trubice ❷.
 - **používanie veľkej plniacej trubice**
 - Použite oba posúvače spolu ❸.
- 8 Cez plniacu trubicu vložte ingrediencie.
- 9 Zariadenie zapnite a posúvačom tlačte potraviny rovnomerne nadol – **nikdy nekladajte prsty do plniacej trubice.** Pri používaní krájacích a strúhacích kotúčov väčšinou používajte rýchlosť č. 1 alebo č. 2. Ak bude treba viac sily, použite rýchlosť č. 3.
 - **Dôležité upozornenie:** Nádobu nenechávajte naplňovať až po kotúč, ale ju pravidelne vyprázdňujte.
 - Na konci spracovania potravín môžete niekoľkokrát zdvihnúť a spustiť posúvač, čo môže znížiť množstvo zvyškov potravín na kotúči.
- 10 Zariadenie vypnite a odpojte z elektrickej siete.
- 11 Doplnok zložte z mixéra tak, že ho pootočíte v protismere hodinových ručičiek a nadvihnete. Doplnok rozmontujte. (Pri skladaní nádoby z konektora držte konektor za jeho základňu a nádobu otáčajte v protismere hodinových ručičiek a nadvihnite ju ❹. Ak to takto nepôjde, nádobu a konektor opätovne založte do mixéra. Zostavu otáčajte v protismere

hodinových ručičiek, kým sa nezastaví a potom nádobu otáčajte ďalej, kým sa neodistí od konektora

3.)

tipy

- Používajte čerstvé ingrediencie.
- Nekrájajte potraviny na príliš malé kúsky. Vyplňte celú šírku veľkej plniacej trubice. Zabráni sa tak kĺzaniu potravín po stranách počas spracovania. Eventuálne použite malú plniacu trubicu.
- Pri používaní kotúča julienne vkladajte tenké potraviny horizontálne.
- Pri krájaní alebo strúhaní potraviny vkladané zvisle vychádzajú von kratšie než potraviny vkladané horizontálne.
- Na použitom kotúči vždy zostanú nejaké zvyšky potravín.

čistenie

- Pred zložením doplnku z kuchynského prístroja zariadenie vždy vypnite a odpojte zo siete.
- Pred čistením doplnok úplne rozmontujte.
- Nikdy neponárajte konektor do vody, utrite ho vlhkou handričkou.
- Zostávajúce súčasti umývajte v horúcej vode s čistiacim prostriedkom a potom ich dôkladne osušte. Dávajte pri tom pozor, lebo nože a kotúče sú ostré. Eventuálne umývajte v umývačke riadu (vo vrchnej priehradke). **KONEKTOR V UMÝVAČKE RIADU NEUMÝVAJTE.**

servis a starostlivosť o zákazníkov

- Keď sa poškodí prívodná elektrická šnúra, musí ju z bezpečnostných príčin vymeniť alebo opraviť firma KENWOOD alebo pracovníci oprávnení firmou KENWOOD.

Pokiaľ potrebujete pomoc pri nasledovných problémoch:

- používanie vášho zariadenia
- servis alebo opravy
- Kontaktujte obchod, v ktorom ste si zariadenie zakúpili.
- Navrhnuté a vyvinuté spoločnosťou Kenwood v Spojenom kráľovstve.
- Vyrobené v Číne.



DÔLEŽITÁ INFORMÁCIA NA SPRÁVNU LIKVIDÁCIU PRODUKTU PODĽA EURÓPSKEJ SMERNICE 2002/96/ES.

Po skončení životnosti produktu sa tento produkt nesmie jednoducho vyhodíť spolu s domovým odpadom. Musí sa odovzdať na príslušné zberné miesto na roztriedenie odpadu alebo dilerovi, ktorý sa postará o takúto likvidáciu.

Separátnou likvidáciou domácich spotrebičov sa vyhneme negatívnym následkom na životné prostredie a zabránime ohrozeniu zdravia vzniknutého nevhodnou likvidáciou. Umožní sa tak aj recyklácia základných materiálov, čím sa dosiahne značná úspora energií a prírodných zdrojov. Na pripomenutie nutnosti separátnej likvidácie domácich spotrebičov je produkt označený preškrtnutým kontajnerom na zber domáceho odpadu.

Українська

Будь ласка, розгорніть першу сторінку з малюнками

Перед першим використанням приладу Kenwood

- Уважно прочитайте інструкцію та збережіть її для подальшого використання.
- Зніміть упаковку та пластикові захисні покриття із ножового блоку. **Будьте обережні, леза дуже гострі.** Не зберігайте ці покриття, оскільки вони призначені тільки для захисту лез під час виготовлення та транспортування приладу.

заходи безпеки

- Будьте обережні, адже леза та різальні диски дуже гострі. **Під час роботи або чищення завжди тримайте ніж за ручку зверху, якомога далі від різального леза.**
- Завжди знімайте ножовий блок перед тим, як вилити вміст чаші.
- Не опускайте руки та кухонні приладдя у чашу, якщо міксер підключено до мережі електропостачання.
- Ніколи не проштовхуйте продукти пальцями крізь напрямну трубку. Завжди використовуйте для цього штовхач/і, що додається (ються).
- Вимкніть прилад та відключіть від мережі електропостачання:
 - перед установкою або зніманням деталей
 - після використання
 - перед чищенням
- Не знімайте кришку з насадки, доки ножовий блок або різальний диск не зупиниться повністю.
- Під час нарізання/шаткування або приготування жульєнів слідкуйте за тим, щоби вміст чаші не піднімався вище різального диска: регулярно випорожняйте чашу.
- Не торкайтеся рухомих деталей.
- Не намагайтеся силою проштовхнути продукти крізь напрямну трубку – ви можете пошкодити насадку.

- Не керуйте комбайном за допомогою кришки. Завжди використовуйте для цього регулятор швидкості або кнопки on/off (увімкнути/вимкнути).
- У разі виникнення дуже сильної вібрації під час використання насадки, зменшіть швидкість або зупиніть прилад та вийміть зміст.
- Не використовуйте пошкоджену насадку. Перевірка або ремонт здійснюються у спеціальних центрах: дивись розділ «Сервісне обслуговування».

Прочитайте посібник з експлуатації вашої кухонної машини, щоби ознайомитися із додатковими заходами безпеки.

- Цей прилад відповідає вимогам директиви ЄС 2004/108/ЄС «Електромагнітна сумісність» та положення ЄС № 1935/2004 від 27/10/2004 стосовно матеріалів, що безпосередньо пов'язані з їжею.

Ніж

Ніж використовується для подрібнення сирого та готового м'яса, готових яєць, овочів, горіхів, для приготування паштетів та соусів, а також тертих сухарів з хліба та печива. Він також використовується для приготування пісочного тіста для кондитерських виробів та кришення наповнювачів для прикраси виробів.

- Не використовуйте ніж для подрібнення кубиків льоду або інших твердих продуктів, наприклад, спецій, адже вони можуть пошкодити насадку.
- Не використовуйте ніж для перемішування густих сумішей, наприклад, тіста для хліба, адже це може пошкодити насадку або прилад. Для тіста використовуйте гакоподібну насадку для вимішування тіста, що постачається з приладом.

- Не перемішуйте рідкі інгредієнти, адже вони можуть протікати крізь кришку. Для таких цілей використовуйте блендер. Під час обробки супів до консистенції пюре, відіжміть, перемішайте тільки тверді інгредієнти, а потім поверніть їх до рідини.

різальні диски

Використовуйте диск для нарізання/шаткування для нарізання або шаткування фруктів, овочів та сиру, а диск для жульєнів - для тонкого нарізання овочів, наприклад, картоплі та фруктів.

Покажчик

- ① штовхачі: великий та маленький
- ② напрямна трубка
- ③ кришка насадки
- ④ ручка
- ⑤ ніж
- ⑥ чаша насадки
- ⑦ з'єднувальний механізм
- ⑧ різальні диски

перед першим використанням

- Вимийте всі деталі, див. розділ 'Догляд та чищення'

Як користуватися ножовим блоком

- 1 Поставте міксер на робочу поверхню регулятором швидкості вперед.
- 2 Зніміть кришку з адаптеру середньої швидкості обертання ①.
- 3 Установіть з'єднувальний механізм на отвір так, щоби трикутник ▼ був розташований у напрямку до вас, а після цього повертайте механізм за годинниковою стрілкою, доки він не зафіксується на місці.
- 4 Установіть чашу на з'єднувальний механізм. Поверніть чашу так, щоби держак опинився позаду, а після цього поверніть за годинниковою стрілкою для фіксації.

- 5 Установіть ніж всередині чаші насадки. Поверніть та натисніть для фіксації. **Леза дуже гострі, тому будьте обережні. Тримайте їх за ручку.**
 - 6 Поріжте продукти та покладіть їх до чаші. Розподіліть інгредієнти рівномірно всередині чаші.
 - 7 Встановіть кришку на чашу розташувавши напрямну трубку за тримачем, натисніть униз та поверніть за годинниковою стрілкою, щоб заблокувати. Кришку можна встановлювати у чотирьох різних положеннях.
 - **Якщо ви не можете встановити кришку, зніміть насадку та на короткий час увімкніть міксер. Після цього ще раз встановіть насадку.**
 - 8 Установіть штовхачі.
 - 9 Увімкніть прилад. При використанні ножів обирайте швидкість від 2 до 5 та обробляйте інгредієнти, доки не отримаєте бажану консистенцію.
 - 10 Вимкніть прилад та відключіть його від мережі електропостачання.
 - 11 Зніміть насадку з міксеру, повернувши проти годинникової стрілки та піднявши її. Розберіть насадку. Щоб зняти чашу із з'єднувального механізму, тримайте підставку механізму та повертайте чашу проти годинникової стрілки. Підніміть чашу ②. Якщо ви не можете від'єднати чашу від з'єднувального механізму, встановіть їх на міксер. Поверніть увесь вузол проти годинникової стрілки до упору, а потім поверніть чашу ще, щоб відділити її від з'єднувального механізму ③.)
- Корисні поради**
- Поріжте продукти перед тим, як покласти їх до чаші. М'ясо, хліб, овочі та інші продукти подібної текстури слід порізати кубиками розміром приблизно за 2 см/3/4 дюйма. Печиво слід розломити на шматочки та додати крізь

напряму трубку під час роботи приладу.

- Якщо ви бажаєте змішати суп, відіжміть суміш та додайте тверді інгредієнти до чаші. Обробіть, а потім поверніть цю суміш у рідину.
- Під час приготування пісочного тіста, використовуйте холодне масло (жир). Поріжте його кубиками по 2см (3/4 дюйми). Після цього перемішуйте його з борошном, доки не отримаєте суміш, що нагадує хлібні кришки. Поступово крізь напрямну трубку додайте достатню кількість води, щоби суміш перетворилася на тісто. Після того, як інгредієнти перемішуються, одразу вимкніть прилад.
- Обробляйте суміш протягом зазначеного часу, не перевищуйте показники.
- Для приготування суміші для випікання тістечок використовуйте К-подібну збивалку. Ви отримаєте кращі результати.

Максимальні показники завантаження

- пісочне тісто (вага борошна) 400 г
- м'ясо 500 г
- Наповнювати чашу можна лише до позначки 'max' – не більше.

Як користуватися дисками

Зазначені нижче диски входять до комплекту насадки. Їх призначення можна встановити за допомогою номерів, позначених на самих дисках:
Диск № 1 – диск-тертка. Для натирання сиру пармезан і картоплі для приготування картопляних галушок по-німецьки (дерунів).

Диск № 2 – дрібне натирання. Використовується для подрібнення сиру, шоколаду, горіхів та твердих фруктів чи овочів.

Диск № 3 – грубе натирання. Використовується для сиру та твердих фруктів чи овочів.

Диск № 4 – тонке нарізання. Використовується для нарізання сиру та твердих фруктів чи овочів.

Диск № 5 – крупне нарізання. Використовується для нарізання сиру та твердих фруктів чи овочів.

Диск № 6 – для жульєнів. Використовується для нарізання картоплі для приготування фрі та нарізання інгредієнтів для запіканок та соусів (моркви, яблук та груш).

- 1 Поставте міксер на робочу поверхню регулятором швидкості уперед.
 - 2 Зніміть кришку з адаптеру середньої швидкості обертання **1**.
 - 3 Установіть з'єднувальний механізм на отвір так, щоби трикутник ▼ був розташований у напрямку до вас, а після цього повертайте механізм за годинниковою стрілкою, доки він не зафіксується на місці.
 - 4 Установіть чашу на з'єднувальний механізм. Поверніть чашу так, щоби держак опинився позаду, а після цього поверніть за годинниковою стрілкою для фіксації.
 - 5 Оберіть бажаний диск та встановіть його на з'єднувальний вал – він встановиться лише одним боком. Номер на диску має вказувати угору. **Різальні диски – дуже гострі, тому будьте обережні. Утримуйте диски за ручку.**
 - 6 Встановіть кришку на чашу розташувавши напрямну трубку за тримачем, натисніть униз та поверніть за годинниковою стрілкою, щоб заблокувати. Кришку можна встановлювати у чотирьох різних положеннях.
- **Якщо ви не можете встановити кришку, зніміть насадку та на короткий час увімкніть міксер. Після цього ще раз встановіть насадку.**

7 Оберіть напрямну трубку потрібного розміру. Штовхач містить напрямну трубку невеликого розміру для обробки окремих продуктів або тонких інгредієнтів.

Щоби скористатися напрямною трубкою невеликого розміру,

- спочатку установіть більший за розміром штовхач всередину напрямної трубки ④.

Щоби скористатися напрямною трубкою великого розміру,

- установіть обидва штовхачі ⑤.

8 Покладіть інгредієнти до напрямної трубки.

9 Увімкніть прилад і рівномірно натискайте на штовхач – **не опускайте пальці до напрямної трубки**. Для більшості операцій нарізання та шаткування обирайте швидкості 1 чи 2. Якщо потрібно більше міцності, оберіть швидкість 3.

Увага: слідкуйте за тим, щоби вміст чаші не піднімався вище різального диска. Регулярно випорожняйте чашу.

- Після закінчення процесу обробки, щоби видалити залишки продуктів із різального диска, підніміть на опустіть штовхач декілька разів.

10 Вимкніть прилад та відключіть його від мережі електропостачання.

11 Зніміть насадку з міксеру, повернувши проти годинникової стрілки та піднявши її. Розберіть насадку. Щоб зняти чашу із з'єднувального механізму, тримайте підставку механізму та повертайте чашу проти годинникової стрілки. Підніміть чашу ②. Якщо ви не можете від'єднати чашу від з'єднувального механізму, встановіть їх на міксер. Поверніть увесь вузол проти годинникової стрілки до упору, а потім поверніть чашу ще, щоб відділити її від з'єднувального механізму ③.)

Корисні поради

- Використовуйте тільки свіжі інгредієнти.
- Не кришіть продукти. Заповняйте напрямну трубку великого розміру рівномірно по всій ширині. Це допоможе уникнути зміщення продуктів убік під час обробки.
Або використовуйте напрямну трубку невеликого розміру.
- Якщо ви використовуєте диск для жульєнів, рекомендується класти інгредієнти у горизонтальному положенні.
- Під час нарізання та натирання: інгредієнти, що додаються у вертикальному положенні, нарізуються на коротші шматочки, ніж ті, що додаються у горизонтальному положенні.
- Після використання різального диску невелика кількість оброблених інгредієнтів залишається на диску та всередині трубки.

ЧИЩЕННЯ

- Завжди вимикайте прилад та відключайте його від мережі електропостачання перед зніманням насадки із кухонної машини.
- Перед чищенням повністю розберіть насадку.
- Не опускайте з'єднувальний механізм у воду, протріть вологою ганчіркою.
- Промийте всі інші деталі в мильній гарячій воді, потім ретельно просушіть. Будьте обережні, оскільки різальні диски – дуже гострі. Або помийте в посудомийній машині (але тільки на верхній полиці). **НЕ МИЙТЕ З'ЄДНУВАЛЬНИЙ МЕХАНІЗМ У ПОСУДОМИЙНІЙ МАШИНИ.**

Обслуговування та ремонт

- Пошкоджений шнур живлення із метою безпеки підлягає заміні на підприємствах фірми KENWOOD або в авторизованому сервісному центрі KENWOOD.

Якщо вам необхідна консультація з приводу:

- використання приладу або
- обслуговування, придбання запасних деталей або ремонту,
- зверніться до магазину, в якому ви придбали цей прилад.
- Спроектовано та розроблено компанією Kenwood, Об'єднане Королівство.
- Зроблено в Китаї.



ВАЖЛИВА ІНФОРМАЦІЯ СТОСОВНО НАЛЕЖНОЇ УТИЛІЗАЦІЇ ПРОДУКТУ ЗГІДНО ІЗ ДИРЕКТИВОЮ ЕС 2002/96/ЕС.

Після закінчення терміну експлуатації не викидайте цей прилад з іншими побутовими відходами.

Віднесіть прилад до місцевого спеціального авторизованого центру збирання відходів або до дилера, який може надати такі послуги.

Відокремлена утилізація побутових приладів дозволяє уникнути можливих негативних наслідків для навколишнього середовища та здоров'я людини, які виникають у разі неправильної утилізації, а також надає можливість переробити матеріали, з яких було виготовлено даний прилад, що, в свою чергу, зберігає енергію та інші важливі ресурси. Про необхідність відокремленої утилізації побутових приладів нагадує спеціальна позначка на продукті у вигляді перекресленого смітника на колесах.

۱۱. $f(x) = x^2 - 2x + 1$ ۱۲. $f(x) = x^2 - 2x + 1$ ۱۳. $f(x) = x^2 - 2x + 1$

۱۴. $f(x) = x^2 - 2x + 1$ ۱۵. $f(x) = x^2 - 2x + 1$ ۱۶. $f(x) = x^2 - 2x + 1$

۱۷. $f(x) = x^2 - 2x + 1$ ۱۸. $f(x) = x^2 - 2x + 1$ ۱۹. $f(x) = x^2 - 2x + 1$

۲۰. $f(x) = x^2 - 2x + 1$ ۲۱. $f(x) = x^2 - 2x + 1$ ۲۲. $f(x) = x^2 - 2x + 1$

۲۳. $f(x) = x^2 - 2x + 1$ ۲۴. $f(x) = x^2 - 2x + 1$ ۲۵. $f(x) = x^2 - 2x + 1$

۲۶. $f(x) = x^2 - 2x + 1$ ۲۷. $f(x) = x^2 - 2x + 1$ ۲۸. $f(x) = x^2 - 2x + 1$

۲۹. $f(x) = x^2 - 2x + 1$ ۳۰. $f(x) = x^2 - 2x + 1$ ۳۱. $f(x) = x^2 - 2x + 1$

۳۲. $f(x) = x^2 - 2x + 1$

۳۳. $f(x) = x^2 - 2x + 1$ ۳۴. $f(x) = x^2 - 2x + 1$ ۳۵. $f(x) = x^2 - 2x + 1$

- ⑧ $f(x) = x^2 - 2x + 1$
- ⑦ $f(x) = x^2 - 2x + 1$
- ⑥ $f(x) = x^2 - 2x + 1$
- ⑤ $f(x) = x^2 - 2x + 1$
- ④ $f(x) = x^2 - 2x + 1$
- ③ $f(x) = x^2 - 2x + 1$
- ② $f(x) = x^2 - 2x + 1$
- ① $f(x) = x^2 - 2x + 1$

۳۶. $f(x) = x^2 - 2x + 1$

۳۷. $f(x) = x^2 - 2x + 1$ ۳۸. $f(x) = x^2 - 2x + 1$ ۳۹. $f(x) = x^2 - 2x + 1$

۴۰. $f(x) = x^2 - 2x + 1$ ۴۱. $f(x) = x^2 - 2x + 1$ ۴۲. $f(x) = x^2 - 2x + 1$

۴۳. $f(x) = x^2 - 2x + 1$ ۴۴. $f(x) = x^2 - 2x + 1$ ۴۵. $f(x) = x^2 - 2x + 1$

۴۶. $f(x) = x^2 - 2x + 1$ ۴۷. $f(x) = x^2 - 2x + 1$ ۴۸. $f(x) = x^2 - 2x + 1$

۴۹. $f(x) = x^2 - 2x + 1$

- $f(x) = x^2 - 2x + 1$
- $f(x) = x^2 - 2x + 1$
- $f(x) = x^2 - 2x + 1$
- $f(x) = x^2 - 2x + 1$

۵۰. $f(x) = x^2 - 2x + 1$

۵۱. $f(x) = x^2 - 2x + 1$ ۵۲. $f(x) = x^2 - 2x + 1$ ۵۳. $f(x) = x^2 - 2x + 1$

۵۴. $f(x) = x^2 - 2x + 1$ ۵۵. $f(x) = x^2 - 2x + 1$ ۵۶. $f(x) = x^2 - 2x + 1$

۵۷. $f(x) = x^2 - 2x + 1$ ۵۸. $f(x) = x^2 - 2x + 1$ ۵۹. $f(x) = x^2 - 2x + 1$

۶۰. $f(x) = x^2 - 2x + 1$ ۶۱. $f(x) = x^2 - 2x + 1$ ۶۲. $f(x) = x^2 - 2x + 1$

۶۳. $f(x) = x^2 - 2x + 1$ ۶۴. $f(x) = x^2 - 2x + 1$ ۶۵. $f(x) = x^2 - 2x + 1$

۶۶. $f(x) = x^2 - 2x + 1$ ۶۷. $f(x) = x^2 - 2x + 1$ ۶۸. $f(x) = x^2 - 2x + 1$



HEAD OFFICE: Kenwood Limited, 1-3 Kenwood Business Park, New Lane, Havant, Hampshire PO9 2NH

kenwoodworld.com

KENWOOD
CREATE MORE