

PROFI COOK®

Bedienungsanleitung/Garantie

Gebruiksaanwijzing • Mode d'emploi • Instrucciones de servicio • Istruzioni per l'uso
Instruction Manual • Instrukcja obsługi/Gwarancja • Használati utasítás • Інструкція з експлуатації
Руководство по эксплуатации • دليل المستخدم



Wasserkocher PC-WKS 1013

Waterkoker • Bouilloire électrique • Hervidor de agua • Bollitore • Kettle
Czajnik elektryczny • Vízfőraló • Чайник • Электрочайник • الغلاية

CE

DEUTSCH	Seite	4
NEDERLANDS	blz	11
FRANÇAIS	page	17
ESPAÑOL.....	página	23
ITALIANO	pagina	29
ENGLISH	page	35
JĘZYK POLSKI	strona	40
MAGYARUL	oldal	47
УКРАЇНСЬКА	стор	53
РУССКИЙ	стр.	59
65	صفحة	العربية

DEUTSCH

NEDERLANDS

FRANÇAIS

ESPAÑOL

ITALIANO

ENGLISH

JĘZYK POLSKI

MAGYARUL

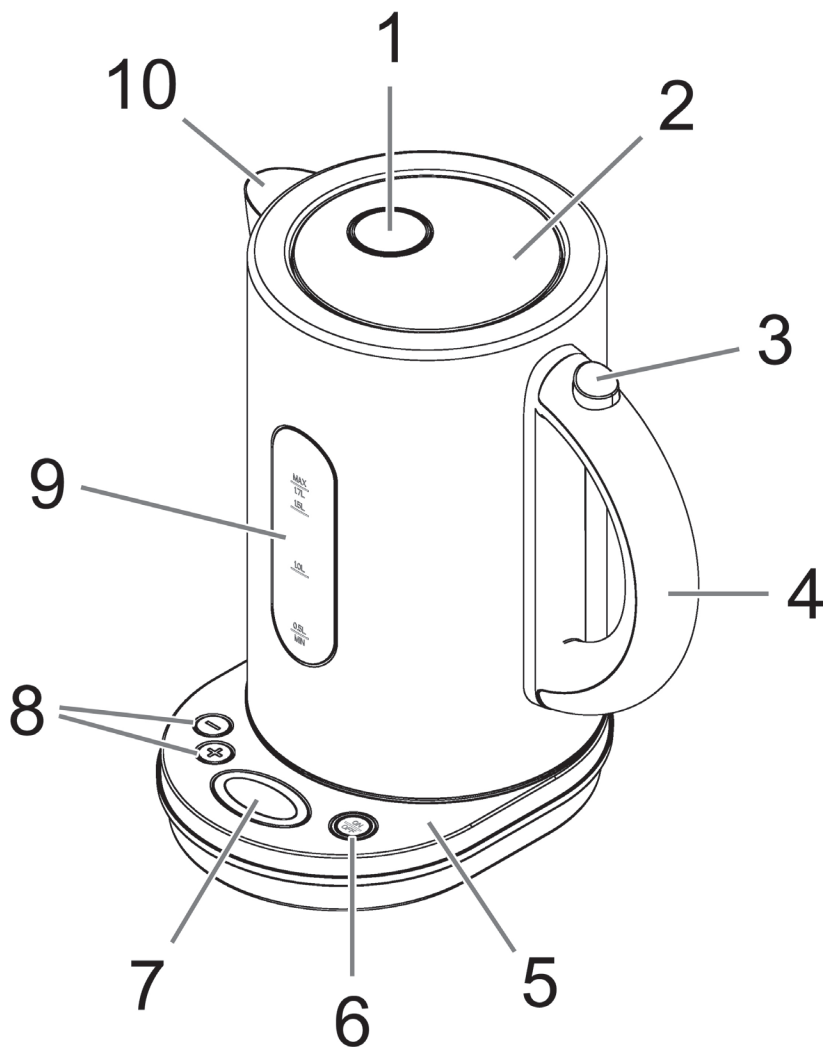
УКРАЇНСЬКА

РУССКИЙ

العربية

Übersicht der Bedienelemente

Locatie van bedieningselementen • Situation des commandes
Ubicación de los controles • Posizione dei comandi • Location of Controls
Lokalizacja kontrolek • A Kezelőszervek Elhelyezkedése
Розташування органів керування • Расположение элементов • مكان عناصر التحكم



Inhalt

Übersicht der Bedienelemente	3
Allgemeine Sicherheitshinweise	4
Spezielle Sicherheitshinweise für dieses Gerät	5
Bestimmungsgemäßer Gebrauch	5
Lieferumfang.....	5
Auspacken des Gerätes	6
Teilebeschreibung	6
Elektrischer Anschluss	6
Anwendungshinweise	6
Bedienung.....	7
Aufbewahrung	8
Reinigung	8
Entkalkung.....	8
Störungsbehebung	8
Technische Daten.....	9
Hinweis zur Richtlinienkonformität.....	9
Garantie	9
Entsorgung - Bedeutung des Symbols „Mülltonne“	10

Allgemeine Sicherheitshinweise

Lesen Sie vor Inbetriebnahme dieses Gerätes die Bedienungsanleitung sehr sorgfältig durch und bewahren Sie diese inkl. Garantieschein, Kassenbon und nach Möglichkeit den Karton mit Innenverpackung gut auf. Falls Sie das Gerät an Dritte weitergeben, geben Sie auch die Bedienungsanleitung mit.

- Benutzen Sie das Gerät ausschließlich für den privaten und den dafür vorgesehenen Zweck. Dieses Gerät ist nicht für den gewerblichen Gebrauch bestimmt.
Benutzen Sie das Gerät nicht im Freien. Halten Sie es vor Hitze, direkter Sonneneinstrahlung, Feuchtigkeit (auf keinen Fall in Flüssigkeiten tauchen) und scharfen Kanten fern. Benutzen Sie das Gerät nicht mit feuchten Händen. Bei feucht oder nass gewordenem Gerät sofort den Netzstecker ziehen.
- Schalten Sie das Gerät aus und ziehen Sie immer den Stecker aus der Steckdose (ziehen Sie am Stecker, nicht am Kabel), wenn Sie das

Gerät nicht benutzen, Zubehörteile anbringen, zur Reinigung oder bei Störung.

- Betreiben Sie das Gerät **nicht** unbeaufsichtigt. Sollten Sie den Raum verlassen, schalten Sie das Gerät immer aus. Ziehen Sie den Stecker aus der Steckdose.
- Das Gerät und das Netzkabel müssen regelmäßig auf Zeichen von Beschädigungen untersucht werden. Wird eine Beschädigung festgestellt, darf das Gerät nicht mehr benutzt werden.
- Reparieren Sie das Gerät nicht selbst, sondern suchen Sie einen autorisierten Fachmann auf. Um Gefährdungen zu vermeiden, ein defektes Netzkabel nur vom Hersteller, unserem Kundendienst oder einer ähnlich qualifizierten Person durch ein gleichwertiges Kabel ersetzen lassen.
- Verwenden Sie nur Original-Zubehör.
- Beachten Sie die nachfolgenden „Speziellen Sicherheitshinweise“.

Symbole in dieser Bedienungsanleitung

Wichtige Hinweise für Ihre Sicherheit sind besonders gekennzeichnet. Beachten Sie diese Hinweise unbedingt, um Unfälle und Schäden am Gerät zu vermeiden:

WARNUNG:

Warnt vor Gefahren für Ihre Gesundheit und zeigt mögliche Verletzungsrisiken auf.

ACHTUNG:

Weist auf mögliche Gefährdungen für das Gerät oder andere Gegenstände hin.

HINWEIS:

Hebt Tipps und Informationen für Sie hervor.

Kinder und gebrechliche Personen

- Zur Sicherheit Ihrer Kinder lassen Sie keine Verpackungsteile (Plastikbeutel, Karton, Styropor, etc.) erreichbar liegen.

⚠️ WARNUNG!

Lassen Sie kleine Kinder nicht mit Folie spielen. Es besteht **Erstickungsgefahr!**

- Dieses Gerät ist nicht dafür bestimmt, durch Personen (einschließlich Kinder) mit eingeschränkten physischen, sensorischen oder geistigen Fähigkeiten oder mangels Erfahrung und/oder mangels Wissen benutzt zu werden, es sei denn, sie werden durch eine für ihre Sicherheit zuständige Person beaufsichtigt oder erhalten von ihr Anweisungen, wie das Gerät zu benutzen ist.
- Kinder sollten beaufsichtigt werden, um sicherzustellen, dass sie nicht mit dem Gerät spielen.

Spezielle Sicherheitshinweise für dieses Gerät

**⚠️ WARNUNG: Verbrennungsgefahr!**

Während des Betriebes wird die Temperatur der berührbaren Oberflächen sehr hoch sein.

- Fassen Sie das Gerät nur am Griff und den Tasten an.
- Schließen Sie den Deckel nur an der Berührungsfläche (1).

⚠️ WARNUNG:

Füllen Sie nicht über die Maximal-Marke hinaus, da sonst kochendes Wasser herauspritzen und Ihnen Verletzungen zufügen kann!

- Der Wasserpegel muss zwischen der Minimal- und der Maximal-Marke liegen.
- Verwenden Sie zum Auffüllen ausschließlich kaltes Wasser.
- Betreiben Sie das Gerät nur auf einer ebenen Arbeitsfläche.
- Achten Sie stets darauf, dass der Deckel fest geschlossen ist.
- Den Deckel nicht öffnen, während das Wasser kocht.
- Bewegen Sie das Gerät nicht und fassen Sie es nicht an, wenn es in Betrieb ist.

- Verwenden Sie das Gerät nur mit der dazu gehörenden Basis.
- Schalten Sie das Gerät aus, bevor Sie es von der Basis nehmen!
- Basis und Außenseite des Gerätes dürfen nicht nass werden.

Bestimmungsgemäßer Gebrauch

Dieses Gerät dient zum Erwärmen und Kochen von Trinkwasser. Verwenden Sie es niemals, um andere Flüssigkeiten oder Lebensmittel aufzuwärmen.

Benutzen Sie das Gerät nur in trockenen Innenräumen. Es ist für den Gebrauch im Haushalt und ähnlichen Anwendungsbereichen vorgesehen wie z. B.

- in Personalküchen von Läden, Büros und anderen gewerblichen Bereichen;
- von Gästen in Hotels, Motels und anderen Wohneinrichtungen.

Es ist **nicht** für die Anwendung in landwirtschaftlichen Anwesen oder Frühstückspensionen bestimmt.

Es darf nur in der Art und Weise benutzt werden, wie es in dieser Bedienungsanleitung beschrieben ist. Sie dürfen das Gerät nicht für gewerbliche Zwecke einsetzen.

Jede andere Verwendung gilt als nicht bestimmungsgemäß und kann zu Sachschäden oder sogar zu Personenschäden führen.

Der Hersteller übernimmt keine Haftung für Schäden, die durch nicht bestimmungsgemäßen Gebrauch entstehen.

Lieferumfang

- 1 Wasserkocher
- 1 Basis

Auspacken des Gerätes

1. Nehmen Sie das Gerät aus seiner Verpackung.
2. Entfernen Sie sämtliches Verpackungsmaterial, wie Folien, Füllmaterial, Kabelhalter und Kartonverpackung.
3. Prüfen Sie den Lieferumfang auf Vollständigkeit.

HINWEIS:

Am Gerät können sich noch Staub oder Produktionsreste befinden. Wir empfehlen Ihnen, das Gerät wie unter „Reinigung“ beschrieben zu säubern.

Teilebeschreibung

- 1 Berührungsfläche zum Schließen des Deckels
- 2 Deckel
- 3 Taste zum Öffnen des Deckels
- 4 Griff
- 5 Basis
- 6 Taste ON/OFF (ein/aus)
- 7 LCD-Display
 - Bereitschaftsmodus
 - 23°C Temperaturanzeige
- 8 Funktionstasten
 - Verringern der Temperatur
 - + Erhöhen der Temperatur
- 9 Wasserstandsanzeige
- 10 Ausgussöffnung

Elektrischer Anschluss

Anschlusswert

Insgesamt kann das Gerät eine Leistung von 2200 W aufnehmen. Bei diesem Anschlusswert empfiehlt sich eine getrennte Zuleitung mit einer Absicherung über einen 16 A Haushaltsschutzschalter.

ACHTUNG: ÜBERLASTUNG!

Benutzen Sie keine Verlängerungsleitungen oder Mehrfachsteckdosen, da dieses Gerät zu leistungsstark ist.

Anschluss

- Bevor Sie den Netzstecker in die Steckdose stecken, prüfen Sie, ob die Netzspannung, die Sie benutzen wollen, mit der des Gerätes übereinstimmt. Die Angaben dazu finden Sie auf dem Typenschild der Basis.
- Schließen Sie das Gerät nur an eine vorschriftsmäßig installierte Schutzkontakt-Steckdose, 220 – 240 V~, 50 Hz an.

Anwendungshinweise

- Beim Anschluss an die Steckdose ertönt 2-mal ein Signalton. Wenn der Wasserkocher nicht auf der Basis steht, wird im Display der Bereitschaftsmodus angezeigt. Steht der Wasserkocher auf der Basis, wird im Display die im Wasserkocher gemessene Temperatur angezeigt.
- Sobald Sie den Wasserkocher von der Basis nehmen, ertönt der Signalton mehrfach. Das Gerät schaltet in den Bereitschaftsmodus.
- Das Gerät verfügt über eine Funktion, bei der Sie direkt die optimale Wassertemperatur für Ihr Getränk wählen können.
- Haben Sie die Funktion „**C Wasser auf 100°C kochen, auf 90°C bis 60°C abkühlen und warm halten**“ gewählt, kann es durch die guten Thermoeigenschaften des Wasserkochers länger dauern, bis die eingestellte Temperatur erreicht ist. Dies ist auch von der Wassermenge und der gewählten Temperatur abhängig. Sie können diesen Vorgang verkürzen, wenn Sie nach dem Kochen den Deckel des Wasserkochers mit der Taste (3) öffnen.

Vorbereitung

Vor der ersten Verwendung kochen Sie das Gerät bitte 3-mal mit frischem Wasser aus. Bitte benutzen Sie nur klares Wasser ohne Zusatzmittel.

HINWEIS:

Verwenden Sie immer frisches Wasser.

Bedienung

1. Stellen Sie das Gerät auf eine ebene Unterlage.
2. **Deckel öffnen**
Drücken Sie die Taste (3). Der Deckel öffnet sich nach oben.
3. Füllen Sie klares Wasser ein (maximal 1,7 Liter).
Sie können den Füllstand an der Wasserstandanzeige des Gerätes ablesen.
4. Um den Deckel zu schließen, drücken Sie auf die Berührungsfläche (1). Der Deckel muss hörbar einrasten.
5. Stellen Sie den Wasserkocher bündig auf die Basis.

Betrieb

A Wasser auf 100°C kochen

- Drücken Sie die Taste **ON/OFF**. Die Taste leuchtet auf. Im Display wird der Temperaturanstieg sichtbar.
- Ist die Temperatur erreicht, schaltet sich das Heizelement automatisch ab. Drei Signale ertönen. Die Beleuchtung der Taste **ON/OFF** erlischt.

B Wasser von 60°C bis 90°C erwärmen und warm halten

- Drücken Sie die **+** oder **-** Taste. Stellen Sie mit den Tasten die gewünschte Temperatur ein. Die Temperatur lässt sich in 10° Schritten verändern. Im Display blinkt die gewählte Temperatur schnell. Wenn Sie nicht innerhalb von 5 Sekunden mit der Taste **ON/OFF** den Vorgang starten, wird der Einstellungsmodus abgebrochen. Im Display wird wieder die im Wasserkocher gemessene Temperatur angezeigt.
- Drücken Sie die Taste **ON/OFF**. Die Beleuchtung der Taste blinkt langsam. Im Display wird wieder die im Wasserkocher gemessene Temperatur angezeigt. Später wird der Temperaturanstieg im Display sichtbar.

- Ist die eingestellte Temperatur erreicht, schaltet sich das Heizelement automatisch ab. Fünf Signale ertönen. Die Beleuchtung der Taste **ON/OFF** blinkt weiterhin langsam. Im Display wird die eingestellte Temperatur angezeigt.
- Die Warmhaltefunktion wird für 2 Stunden aktiviert. Die blinkende Beleuchtung der **ON/OFF** Taste zeigt Ihnen dies an. Die Anzeige des Displays bleibt auf der eingestellten Temperatur stehen.

C Wasser auf 100°C kochen, auf 90°C bis 60°C abkühlen und warm halten

- Drücken Sie die Taste **ON/OFF**. Die Taste leuchtet auf. Der Heizvorgang startet. Im Display wird der Temperaturanstieg sichtbar.
- Drücken Sie noch bevor das Wasser kocht die **+** oder **-** Taste. Stellen Sie mit den Tasten die gewünschte Temperatur ein. Im Display blinkt die gewählte Temperatur 5 Sekunden lang schnell. Danach wird wieder der Temperaturanstieg sichtbar. Die Beleuchtung der Taste **ON/OFF** blinkt langsam.
- Ist die Temperatur von 100°C erreicht, schaltet sich das Heizelement automatisch ab. Drei Signale ertönen. Die Beleuchtung der Taste **ON/OFF** blinkt weiterhin langsam.
- Sobald die Temperatur des Wassers auf die eingestellte Temperatur gesunken ist, ertönt der Signalton 5-mal. Die Warmhaltefunktion wird für 2 Stunden aktiviert. Die blinkende Beleuchtung der **ON/OFF** Taste zeigt Ihnen dies an. Die Anzeige des Displays bleibt auf der eingestellten Temperatur stehen.

HINWEIS:

- Wenn Sie die Taste **ON/OFF** drücken oder den Wasserkocher von der Basis nehmen, beenden Sie die Warmhaltefunktion sofort. Im Display wird die im Wasserkocher gemessene Temperatur angezeigt.
- Nach zwei Stunden beendet das Gerät die Warmhaltefunktion automatisch.

Betrieb beenden/abbrechen

Es gibt zwei Möglichkeiten den Kochvorgang zu beenden/abzubrechen:

- Das Gerät schaltet sich nach dem Kochvorgang automatisch aus.
- Sie drücken erneut die Taste **ON/OFF**, um den Kochvorgang zu beenden.

Die Beleuchtung der Taste **ON/OFF** erlischt.

⚠ ACHTUNG:

Nehmen Sie das Gerät nicht von der Basis, ohne es vorher auszuschalten.
Die Kontakte an der Basis sind ungeeignet, um den Strom zu unterbrechen.

⚠ WARNUNG: VERBRENNUNGSGEFAHR!

- Halten Sie beim Ausgießen den Deckel geschlossen.
- Das Gehäuse wird während des Betriebes heiß, berühren Sie es nicht und lassen Sie das Gerät vor dem Wegräumen abkühlen.
- Ziehen Sie den Netzstecker.
- Entleeren Sie den Wasserbehälter.

Aufbewahrung

- Reinigen Sie das Gerät wie beschrieben und lassen Sie es vollständig trocknen.
- Wir empfehlen, das Gerät in der Original-Verpackung aufzubewahren, wenn Sie es über einen längeren Zeitraum nicht benutzen möchten.
- Lagern Sie das Gerät immer außerhalb der Reichweite von Kindern an einem gut belüfteten und trockenen Ort.

Reinigung

⚠ WARNUNG:

- Schalten Sie das Gerät vor der Reinigung immer aus und ziehen Sie den Netzstecker. Warten Sie, bis das Gerät abgekühlt ist.
- Tauchen Sie weder das Gerät noch die Basis in Wasser oder andere Flüssigkeiten. Es könnte zu einem elektrischen Schlag oder Brand führen.

⚠ ACHTUNG:

- Benutzen Sie keine Drahtbürste oder andere scheuernde Gegenstände.
- Benutzen Sie keine scharfen oder scheuernden Reinigungsmittel.
- Reinigen Sie die gelochte Fläche der Ausgussöffnung von innen mit einer Nylonbürste.
- Spülen Sie den Wasserbehälter mit klarem Wasser aus. Trocknen Sie ihn mit einem Tuch ab.
- Reinigen Sie das Gehäuse nach der Benutzung mit einem leicht feuchten Tuch.

Entkalkung

- Die Abstände der Entkalkung hängen vom Härtegrad des Wassers und der Häufigkeit der Verwendung ab.
- Schaltet das Gerät aus, bevor das Wasser kocht, ist eine Entkalkung nötig.
- Benutzen Sie bitte keinen Essig, sondern ein handelsübliches Entkalkungsmittel auf Zitronensäurebasis. Dosieren Sie bitte nach Anleitung.

ⓘ HINWEIS:

Kochen Sie nach dem Entkalken mehrfach (ca. 3-4-mal) frisches Wasser auf, um Rückstände zu beseitigen. Dieses Wasser **nicht** zum Verzehr verwenden.

Störungsbehebung

Das Gerät ist ohne Funktion

Mögliche Ursache:

Das Gerät hat keine Stromversorgung.

Abhilfe:

- Überprüfen Sie die Steckdose mit einem anderen Gerät.
- Setzen Sie den Netzstecker richtig ein.
- Kontrollieren Sie die Haussicherung.

Mögliche Ursache:

Das Gerät ist defekt.

Abhilfe:

- Wenden Sie sich an unseren Service oder an einen Fachmann.

Fehleranzeige im Display „E2“ - Unendliche Signaltöne - Das Gerät lässt sich nicht einschalten.**Mögliche Ursache:**

Nach einem Betrieb ohne oder mit zu wenig Wasser ist das Gerät noch nicht ausreichend abgekühlt.

Abhilfe:

- Spülen Sie den Wasserkocher mit kaltem Wasser aus.
- Lassen Sie das Gerät 15 Minuten abkühlen.

Technische Daten

Modell:.....PC-WKS 1013
 Spannungsversorgung:.....220-240 V~, 50 Hz
 Leistungsaufnahme:1850 - 2200 W
 Schutzklasse: I
 Füllmenge:max. 1,7 Liter
 Nettogewicht:ca. 1,4 kg

Technische Änderungen vorbehalten!

Hinweis zur Richtlinienkonformität

Hiermit erklärt der Hersteller, dass sich das Gerät PC-WKS 1013 in Übereinstimmung mit den grundlegenden Anforderungen, der europäischen Richtlinie für elektromagnetische Verträglichkeit (2004/108/EG) und der Niederspannungsrichtlinie (2006/95/EG) befindet.

Garantie**Garantiebedingungen**

1. Gegenüber Verbrauchern gewähren wir bei privater Nutzung des Geräts eine Garantie von 24 Monaten ab Kaufdatum.

Ist das Gerät zur gewerblichen Nutzung geeignet, gewähren wir beim Kauf durch Unternehmer für das Gerät eine Garantie von 12 Monaten.

Die Garantiezeit für Verbraucher reduziert sich auf 12 Monate, sofern sie ein zur gewerblichen Nutzung geeignetes Gerät – auch teilweise – gewerblich nutzen.

2. Voraussetzung für unsere Garantieleistungen sind der Kauf des Geräts in Deutschland bei einem unserer Vertragshändler sowie die Übersendung einer Kopie des Kaufbelegs und dieses Garantiescheins an uns.

Befindet sich das Gerät zum Zeitpunkt des Garantiefalls im Ausland, muss es auf Kosten des Käufers uns zur Erbringung der Garantieleistungen zur Verfügung gestellt werden.

3. Mängel müssen innerhalb von 14 Tagen nach Erkennbarkeit uns gegenüber schriftlich angezeigt werden. Besteht der Garantieanspruch zu Recht, entscheiden wir, auf welche Art der Schaden/Mangel behoben werden soll, ob durch Reparatur oder durch Austausch eines gleichwertigen Geräts.
4. Garantieleistungen werden nicht für Mängel erbracht, die auf der Nichtbeachtung der Gebrauchsanweisung, unsachgemäßer Behandlung oder normaler Abnutzung des Geräts beruhen. Garantieansprüche sind ferner ausgeschlossen für leicht zerbrechliche Teile, wie zum Beispiel Glas oder Kunststoff. Schließlich sind Garantieansprüche ausgeschlossen, wenn nicht von uns autorisierte Stellen Arbeiten an dem Gerät vornehmen.
5. Durch Garantieleistungen wird die Garantiezeit nicht verlängert. Es besteht auch kein Anspruch auf neue Garantieleistungen. Diese Garantieerklärung ist eine freiwillige Leistung von uns als Hersteller des Geräts. Die gesetzlichen Gewährleistungsrechte (Nacherfüllung, Rücktritt, Schadensersatz und Minderung) werden durch diese Garantie nicht berührt.

Stand 03 2008

Garantieabwicklung

Sollte Ihr Gerät innerhalb der Garantiezeit einen Mangel aufweisen, bitten wir Sie, uns Ihren Garantieanspruch mitzuteilen.

Die schnellste und komfortabelste Möglichkeit ist die Anmeldung über unser **SLI (Service Logistik International)** Internet-Serviceportal.

www.sli24.de

Sie können sich dort direkt anmelden und erhalten alle Informationen zur weiteren Vorgehensweise Ihrer Reklamation.

Über einen persönlichen Zugangscode, der Ihnen direkt nach Ihrer Anmeldung per E-Mail übermittelt wird, können Sie den Bearbeitungsablauf Ihrer Reklamation auf unserem Serviceportal online verfolgen.

Alternativ können Sie uns den Servicefall per E-Mail

servicecenter@proficook.de

oder per Fax

0 21 52 – 20 06 15 97

mitteilen.

Bitte teilen Sie uns Ihren **Namen, Vornamen, Straße, Hausnummer, PLZ und Wohnort, Telefon-Nummer**, soweit vorhanden, **Fax-Nummer** und **E-Mail-Adresse** mit. Im Weiteren benötigen wir die **Typenbezeichnung** des reklamierten Gerätes, eine kurze **Fehlerbeschreibung**, das **Kaufdatum** und den **Händler**, bei dem Sie das Neugerät erworben haben.

Nach Prüfung Ihres Garantieanspruches erhalten Sie von uns einen fertig ausgefüllten Versandaufkleber. Sie brauchen diesen Aufkleber nur noch auf die Verpackung Ihres gut verpackten Gerätes zu kleben und das Paket bei der nächsten Annahmestelle der Deutschen Post / DHL abzugeben. Der Versand erfolgt für Sie kostenlos an unser Servicecenter bzw. Servicepartner.

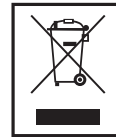
Bitte fügen Sie dem Paket eine Kopie Ihres Kaufbeleges (Kassenbon, Rechnung, Lieferschein) sowie eine kurze Fehlerbeschreibung bei.

Ohne den Garantienachweis (Kaufbeleg) kann Ihre Reklamation nicht kostenfrei bearbeitet werden.

Bitte nehmen Sie in keinem Fall eine unfreie Einsendung Ihres Gerätes vor. Bei unfreien Lieferungen entfällt Ihr Anspruch auf Garantieleistungen.

Profi Cook

Industriering Ost 40
D-47906 Kempen



Entsorgung - Bedeutung des Symbols „Mülltonne“

Schonen Sie unsere Umwelt, Elektrogeräte gehören nicht in den Hausmüll.

Nutzen Sie die für die Entsorgung von Elektrogeräten vorgesehenen Sammelstellen und geben dort Ihre Elektrogeräte ab, die Sie nicht mehr benutzen werden.

Sie helfen damit die potenziellen Auswirkungen, durch falsche Entsorgung, auf die Umwelt und die menschliche Gesundheit zu vermeiden.

Sie leisten damit Ihren Beitrag zur Wiederverwertung, zum Recycling und zu anderen Formen der Verwertung von Elektro- und Elektronik-Altgeräten.

Informationen, wo die Geräte zu entsorgen sind, erhalten Sie über Ihre Kommunen oder die Gemeindeverwaltungen.

Inhoud

Locatie van bedieningselementen	3
Algemene veiligheidsinstructies	11
Speciale veiligheidsinstructies voor dit apparaat	12
Gebruik	12
Meegeleverde onderdelen	12
Het apparaat uitpakken	12
Beschrijving onderdelen	13
Elektrische aansluiting	13
Gebruiksaanwijzingen	13
Bediening	13
Opslaan	15
Reiniging	15
Ontkalking	15
Probleemoplossing	15
Technische gegevens	16
Verwijdering -	
Betekenis van het "vuilnisbak"-symbool	16

Algemene Veiligheidsinstructies

Lees vóór de ingebruikname van dit apparaat de handleiding uiterst zorgvuldig door en bewaar deze goed, samen met het garantiebewijs, de kas-sabon en zo mogelijk de doos met de binnenvpakking. Geef ook de handleiding mee wanneer u de machine aan derden doorgeeft.

- Gebruik het apparaat uitsluitend privé en uitsluitend voor de voorgeschreven toepassing. Dit apparaat is niet geschikt voor commercieel gebruik.
Gebruik het apparaat niet buiten. Bescherm het tegen hitte, directe zonnestrallen, vocht (in geen geval in vloeistoffen dompelen) en scherpe randen. Gebruik het apparaat niet met vochtige handen. Bij vochtig of nat geworden apparaat onmiddellijk de stroomtoevoer onderbreken.
- Schakel het apparaat uit en onderbreek altijd de stroomtoevoer (trek aan de stekker, niet aan de kabel) wanneer u het apparaat niet gebruikt, hulpstukken aanbrengt, reinigt of wanneer storingen optreden.

- Laat het ingeschakelde apparaat **niet** zonder toezicht werken. Schakel het apparaat altijd uit voordat u de ruimte verlaat. Trek de netstekker uit de contactdoos.
- Het apparaat en de netkabel moeten regelmatig op zichtbare schade worden gecontroleerd. Wanneer u schade vaststelt, mag het apparaat niet meer worden gebruikt.
- Repareer het apparaat nooit zelf, maar breng het naar een geautoriseerde vakman. Voorkom gevaren en laat een defecte kabel altijd alleen door de fabrikant, onze technische dienst of een eender gekwalificeerd persoon vervangen door een soortgelijke kabel.
- Gebruik alleen originele reserveonderdelen.
- Neem de onderstaande "Speciale veiligheidsinstructies" in acht.

Symbolen in deze bedieningshandleiding

Belangrijke aanwijzingen voor uw veiligheid zijn speciaal gekenmerkt. Neem deze aanwijzingen strikt in acht om ongevallen en schade aan het apparaat te vermijden:

WAARSCHUWING:

Waarschuwt voor gevaren voor uw gezondheid en toont mogelijk letselrisico's.

LET OP:

Wijst op mogelijke gevaren voor het apparaat of andere voorwerpen.

OPMERKING:

Kenmerkt tips en informatie voor u.

Kinderen en gebrekkige personen

- Laat om veiligheidsredenen geen verpakkingdelen (plasticzak, doos, piepschuim, enz.) binnen het bereik van uw kinderen liggen.

WAARSCHUWING!

Laat kleine kinderen niet met de folie spelen. Er bestaat **gevaar voor verstikking!**

- Dit product mag niet worden gebruikt door personen (inclusief kinderen) met beperkte fysieke, sensorische of geestelijke vermogens of gebrekkige ervaring en/of kennis, tenzij een voor hun veiligheid verantwoordelijke persoon toezicht houdt of hun vooraf instructies gegeven heeft voor het gebruik van het product.
- Houd toezicht op kinderen om te waarborgen dat ze niet met het apparaat spelen.

Speciale veiligheidsaanwijzingen voor dit apparaat



WAARSCHUWING: Gevaar voor brandwonden!

Tijdens het gebruik kan de temperatuur van de toegankelijke oppervlakken zeer hoog zijn.

- Pak het apparaat alleen bij de toetsen en handgreep vast.
- Sluit het deksel bij het aanraakpunt (1).



WAARSCHUWING:

Nooit hoger dan de maximum markering vullen om te voorkomen dat kokende waterspetter persoonlijk letsel veroorzaken!

- Houd het waterpeil tussen de minimale en maximale markering.
- Gebruik voor het vullen uitsluitend koud water.
- Plaats het apparaat altijd alleen op een vlakke ondergrond.
- Let er steeds op, dat het deksel goed gesloten is.
- Het deksel niet openen terwijl het water kookt.
- Beweeg het apparaat niet en pak het niet vast wanneer het in bedrijf is.
- Gebruik het apparaat alléén met het desbetreffende basisstation.
- Schakel het apparaat uit voordat u het van de basis neemt!
- Basis en buitenkant van het apparaat mogen niet nat worden.

Gebruik

Dit apparaat wordt gebruikt voor het verwarmen en koken van water. Gebruik het nooit om andere vloeistoffen of etenswaren te verwarmen.

Gebruik het apparaat uitsluitend binnenshuis en op een droge plek. Het is bestemd voor huishoudelijk gebruik en op dergelijke plaatsen zoals bijv.

- In personeelkeukens in winkels, op kantoren en andere commerciële plaatsen;
- Door gasten in hotels, motels en andere accommodatiefaciliteiten.

Het is **niet** bestemd voor gebruik op boerderijaccommodaties of Bed & Breakfast verblijven.

Het apparaat mag alleen worden gebruikt zoals beschreven in deze gebruikshandleiding en nooit voor commerciële doeleinden.

Elke andere vorm van gebruik wordt als onbestemd gebruik beschouwd en kan tot beschadiging van eigendommen of zelfs persoonlijk letsel leiden.

De fabrikant is niet aansprakelijk voor verliezen als gevolg van gebruik op een andere wijze dan waarvoor het apparaat is bestemd.

Meegeleverde onderdelen

- 1 Ketel
- 1 Basis

Het apparaat uitpakken

1. Verwijder de verpakking van het apparaat.
2. Verwijder alle verpakkingsmaterialen zoals de plastic film, het vulmateriaal, de kabelbinders en de doosverpakking.
3. Controleer of de doos alle onderdelen bevat.

i OPMERKING:

Er is mogelijk wat stof of productieresidu op het apparaat te vinden. Wij raden u aan het apparaat schoon te maken zoals beschreven onder "Reiniging".

Beschrijving onderdelen

- 1 Aanraakpunt voor het sluiten van het deksel
- 2 Deksel
- 3 Opentoets voor het deksel
- 4 Handgreep
- 5 Basis
- 6 ON/OFF-toets (aan/uit)
- 7 LCD-display
 - Standby-modus
 - 23°C Temperatuur weergave
- 8 Functietoetsen
 - Verlagen van de temperatuur
 - + Verhogen van de temperatuur
- 9 Waterniveau-indicator
- 10 Tuit

Elektrische aansluiting

Stroomvereisten

Het apparaat kan in totaal 2200 W vermogen verbruiken. Wij raden in het geval van deze stroomspecificatie een afzonderlijke kabel met een zekeringbeveiliging aan via een 16 A circuitbreker.

LET OP: OVERBELASTING!

Gebruik geen verlengkabels of meerdere stekkerdozen omdat dit apparaat te krachtig is.

Aansluiting

- Controleer voordat u de stekker in het stopcontact steekt of de te gebruiken netspanning overeenkomt met de stroomspecificaties van het apparaat. Deze details staan vermeld op het modelplaatje op de basis.
- Sluit het apparaat alleen aan op een correct geïnstalleerd, geaard 220 – 240 V~, 50 Hz stopcontact.

Gebruiksaanwijzingen

- Bij het aansluiten op het stopcontact zal een zoemer twee keer te horen zijn. Als de ketel niet op de voet is geplaatst, wordt de Standby-modus op de display getoond. Als de ketel op de voet is geplaatst, wordt de gemeten temperatuur in de ketel op de display getoond.
- U hoort meerdere pieptonen wanneer u de waterketel van de basis verwijderd. Het apparaat keert terug naar de standby-modus.
- Dit apparaat wordt geleverd met een functie om de optimale temperatuur van het water voor uw drank in te stellen.
- Bij het selecteren van **“C Kook het water tot 100 °C, afkoelen tot 90 °C of tot 60 °C en warmhouden”** kan het dankzij de uitstekende thermische eigenschappen, even duren totdat de ingestelde temperatuur is bereikt. Dit hangt ook af van de hoeveelheid water en de ingestelde temperatuur. U kunt dit proces verkorten door met de toets (3) het deksel te openen nadat het water heeft gekookt.

Vorbereitung

Kook vóór het eerste gebruik het apparaat drie-maal uit met schoon water - gebruik alleen zuiver water zonder toevoegingen.

 **OPMERKING:** Gebruik altijd vers water.

Bediening

1. Plaats het apparaat op een vlakke ondergrond.
2. **Deksel openen**
Druk op de (3) toets om het deksel te openen.
3. Vul de waterkoker met water (max. 1,7 liter).
U kunt het waterpeil aan de waterpeilindicatie van het apparaat a lezen.
4. Druk op het aanraakpunt (1) om het deksel te sluiten. Het deksel moet hoorbaar vastklikken.
5. Plaats de waterkoker goed sluitend op de basis.

Gebruik

A Kook het water tot 100 °C

- Druk op de **ON/OFF**-toets. De toets licht op. De temperatuurverhoging wordt op de display weergegeven.
- Het verwarmingselement schakelt automatisch uit na het bereiken van de temperatuur. U zult drie pieptonen horen. Het lampje van de **ON/OFF**-toets schakelt uit.

B Water tot 60 °C of tot 90 °C verwarmen en warmhouden

- Druk op de **+** of **-**-toets. Stel de gewenste temperatuur met de toetsen in. De temperatuurinstelling kan in stappen van 10 °C worden veranderd. De geselecteerde temperatuur knippert snel op de display. Als u het proces niet binnen 5 seconden met de **ON/OFF**-knop start, wordt de instellingenmodus geannuleerd. De temperatuur in de ketel wordt weer op de display getoond.
- Druk op de **ON/OFF**-knop. Het lampje van de knop knippert langzaam. De temperatuur in de ketel wordt weer op de display getoond. De temperatuurstijging kan later op de display worden gezien.
- Als de ingestelde temperatuur is bereikt, zal het element automatisch uitschakelen. Vijf zoemtonen. Het lampje van de **ON/OFF**-knop blijft langzaam knipperen. De ingestelde temperatuur wordt op de display weergegeven.
- De opwarmfunctie wordt voor 2 uur geactiveerd. Dit wordt aangegeven door de knipperende **ON/OFF**-toets. De display zal de ingestelde temperatuur blijven weergeven.

C Kook het water tot 100 °C, afkoelen tot 90 °C of tot 60 °C en warmhouden

- Druk op de **ON/OFF**-toets. De toets licht op. Het opwarmproces begint. De temperatuurstijging kan op de display worden gezien.
- Druk op de **+**- of **-**-toets voordat het water begint te koken. Stel de gewenste temperatuur met de toetsen in. De geselecteerde temperatuur knippert gedurende 5 seconden snel op de display. De tem-

peratuurstijging kan weer worden gezien. Het lampje van de **ON/OFF**-knop knippert langzaam.

- Na het bereiken van 100 °C zal het verwarmingselement automatisch uitschakelen. U zult drie pieptonen horen. Het lampje van de **ON/OFF**-knop blijft langzaam knipperen.
- Zodra de temperatuur van het water tot de ingestelde temperatuur is gedaald, hoort u 5 pieptonen. De opwarmfunctie wordt voor 2 uur geactiveerd. Dit wordt aangegeven door de knipperende **ON/OFF**-toets. De display zal de ingestelde temperatuur blijven weergeven.

i OPMERKING:

- Druk op de **ON/OFF**-toets of verwijder de waterketel van de basis om de opwarmfunctie direct te beëindigen. De temperatuur van het water in de ketel wordt op de display aangegeven.
- Na twee uren het apparaat automatisch de opwarmfunctie.

Kookproces beëindigen/onderbreken

U kunt het kookproces op twee manieren beëindigen/onderbreken:

- Het apparaat schakelt na het kookproces automatisch uit.
- Druk nogmaals op de **ON/OFF**-toets om het kookproces te beëindigen.

Het lampje van de **ON/OFF** -indicator schakelt uit.

△ LET OP:

Neem het apparaat pas van de basis als u het tevoren hebt uitgeschakeld. De aansluitpunten op de basis zijn niet geschikt voor onderbreking van de voeding.

⚠ WAARSCHUWING: GEVAAR VOOR VERBRANDING!

- Houd het deksel tijdens het uitgieten gesloten.
- De behuizing wordt heet tijdens het bedrijf, raak ze niet aan en laat het apparaat afkoelen voordat u het wegruimt.

- Trek de apparaatstekker uit de contactdoos.
- Leeg het waterreservoir.

Opslaan

- Reinig het apparaat zoals beschreven en laat het drogen.
- Wij raden aan het apparaat in de originele verpakking op te bergen wanneer u het voor langere tijd niet gebruikt.
- Berg het apparaat altijd op buiten bereik van kinderen en op een droge, goed geventileerde plek.

Reiniging

⚠ WAARSCHUWING:

- Schakel het apparaat vóór de reiniging altijd uit en trek de netstekker uit de contactdoos. Wacht totdat het apparaat volledig is afgekoeld.
- Dompel het apparaat en de basis nooit onder in water of andere vloeistoffen. Dit kan tot elektrische schokken of brand leiden.

⚠ LET OP:

- Gebruik géén draadborstel of andere schurende voorwerpen.
- Gebruik geen scherpe of schurende reinigingsmiddelen.
- Reinig het geperforeerde gebied aan de binnenkant van de tuit met een nylonborstel.
- Spoel de watertank uit met schoon water. Droog hem af met een doek.
- Reinig de behuizing na het gebruik met een vochtige doek.

Ontkalking

- De intervallen tussen de ontkalkingen zijn afhankelijk van de hardheidsgraad van het water en van de gebruiksfrequentie.
- Schakel het apparaat uit, voordat het water kookt, dan is het noodzakelijk het apparaat eerder te ontkalken.

- Gebruik a.u.b. geen azijn, maar een in de handel gebruikelijk ontkalkingsmiddel op citroenzuurbasis. Doseer a.u.b. conform de gebruiksaanwijzing.

ⓘ OPMERKING:

Breng na het ontkalken meerdere malen (ongeveer 3–4 maal) vers water aan de kook om resten te verwijderen. Dit water is **niet** geschikt voor consumptie.

Probleemoplossing

Het apparaat werkt niet

Mogelijke oorzaak:

Het apparaat ontvangt geen voeding.

Oplossing:

- Controleer het stopcontact met een ander apparaat.
- Steek de stekker correct in het stopcontact.
- Controleer de hoofdcircuitbreker.

Mogelijke oorzaak:

Het apparaat is defect.

Oplossing:

- Neem contact op met ons servicecentrum of een specialist.

Foutmelding op de display “E2” - oneindige pieptonen - Het apparaat kan niet worden ingeschakeld.

Mogelijk oorzaak:

Na het gebruik zonder of met te weinig water is het apparaat nog niet voldoende afgekoeld.

Maatregel:

- Spoel de waterketel met koud water af.
- Laat het apparaat 15 minuten afkoelen.

Technische Gegevens

Model:PC-WKS 1013
 Spanningstoever: 220-240 V~, 50 Hz
 Opgenomen vermogen: 1850 - 2200 W
 Beschermingsklasse: I
 Volume: max. 1,7 liter
 Nettogewicht: ongeveer 1,4 kg

Technische wijzigingen voorbehouden!

Dit apparaat voldoet aan alle huidige CE-richtlijnen, zoals de richtlijn elektromagnetische compatibiliteit en de laagspanningsrichtlijn, en is gefabriceerd volgens de meest recente veiligheidsvoorschriften.



Verwijdering - Betekenis van het “vuilnisbak”-symbool

Houd rekening met het milieu, gooi elektrische apparaten niet weg bij het huishoudafval.

Breng overbodige of defecte elektrische apparaten naar gemeentelijke inzamelpunten.

Help potentiële milieu- en gezondheidsgevaaren door onverantwoordelijk wegwerpen te voorkomen.

Draag bij aan hergebruik en ander opnieuw gebruik van oude elektrische en elektronische apparaten.

Uw gemeente kan u informatie geven over inzamelingspunten.

Table des matières

Situation des commandes	3
Conseils généraux de sécurité	17
Conseils de sécurité spécifiques à cet appareil	18
Utilisation prévue	18
Pièces incluses	18
Déballer l'appareil	18
Description des pièces	19
Branchement électrique	19
Conseils d'utilisation	19
Utilisation	19
Stockage	21
Nettoyage	21
Détartrage	21
Dépannage	21
Données techniques	21
Élimination- Signification du symbole "Élimination"	22

Conseils généraux de sécurité

Lisez attentivement ce mode d'emploi avant de mettre l'appareil en marche pour la première fois. Conservez le mode d'emploi ainsi que le bon de garantie, votre ticket de caisse et si possible, le carton avec l'emballage se trouvant à l'intérieur. Si vous remettez l'appareil à des tiers, veuillez-le remettre avec son mode d'emploi.

- N'utilisez cet appareil que pour un usage privé et pour les tâches auxquelles il est destiné. Cet appareil n'est pas prévu pour une utilisation professionnelle.
Ne l'utilisez pas en plein air. Protégez-le de la chaleur, des rayons directs du soleil, de l'humidité (ne le plongez en aucun cas dans l'eau) et des objets tranchants. N'utilisez pas cet appareil avec des mains humides. S'il arrive que de l'humidité ou de l'eau atteignent l'appareil, débranchez aussitôt le câble d'alimentation.
- Arrêtez l'appareil et débranchez toujours le câble d'alimentation de la prise de courant (en tirant sur la fiche et non pas sur le câble) si

vous n'utilisez pas l'appareil, si vous installez les accessoires, pour le nettoyage ou en cas de panne.

- Ne laissez **jamais** fonctionner l'appareil sans surveillance. Lorsque vous quittez la pièce, toujours arrêter l'appareil. Débranchez la fiche de la prise.
- Il y a lieu d'inspecter l'appareil et le bloc d'alimentation régulièrement en vue d'éventuels signes d'endommagements. Lorsqu'un endommagement est détecté, l'appareil ne doit plus être utilisé.
- Ne réparez pas l'appareil vous-même. Contactez plutôt un technicien qualifié. Pour éviter toute mise en danger, ne faites remplacer le câble défectueux que par un câble équivalent et que par le fabricant, notre service après-vente ou toute personne de qualification similaire.
- N'utilisez que les accessoires d'origine.
- Respectez les "Conseils de sécurité spécifiques" cidessous.

Symboles de ce mode d'emploi

Les informations importantes pour votre sécurité sont particulièrement indiquées. Veillez à bien respecter ces indications afin d'éviter tout risque d'accident ou d'endommagement de l'appareil :

AVERTISSEMENT :

Prévient des risques pour votre santé et des risques éventuels de blessure.

ATTENTION :

Indique les risques pour l'appareil ou tout autre appareil.

NOTE :

Attire votre attention sur des conseils et informations.

Enfants et personnes fragiles

- Par mesure de sécurité vis-à-vis des enfants, ne laissez pas les emballages (sac en plastique, carton, polystyrène) à leur portée.

⚠ AVERTISSEMENT !

Ne pas laisser les jeunes enfants jouer avec le film. Il y a **risque d'étouffement** !

- Le présent appareil n'est pas destiné à être utilisé par des personnes (y compris les enfants) aux facultés mentales, sensorielles ou physiques limitées ou n'ayant pas l'expérience et / ou les connaissances requises, à moins d'être sous la surveillance d'une personne responsable de leur sécurité ou d'avoir reçu par elle des instructions sur le maniement de l'appareil.
- Les enfants doivent être surveillés afin de garantir qu'ils ne jouent pas avec l'appareil.

Conseils de sécurité spécifiques à cet appareil

**AVERTISSEMENT : Danger de brûlures !**

Pendant l'utilisation de l'appareil, la température des surfaces accessibles peut être très haute.

- Ne maintenez l'appareil qu'au niveau des boutons et des poignées.
- Fermez le couvercle sur la zone de contact (1).

⚠ AVERTISSEMENT :

Ne remplissez pas l'appareil au delà de la marque maximale, il se peut que de l'eau en ébullition déborde et cause des blessures !

- Le niveau d'eau doit être maintenu entre la marque minimum et maximum.
- N'utilisez que de l'eau froide.
- N'utilisez l'appareil que sur une surface plane.
- Veillez toujours à ce que le couvercle soit bien fermé.
- N'ouvrez pas le couvercle, lorsque l'eau bouille.
- Ne déplacez pas l'appareil et ne le touchez pas non plus en cours de fonctionnement.
- N'utilisez l'appareil qu'avec le socle lui appartenant.
- Débranchez l'appareil avant de retirer l'appareil de la base.
- La base et l'extérieur de l'appareil ne doivent jamais être mouillés.

Utilisation prévue

Cet appareil est utilisé pour chauffer et faire bouillir de l'eau. N'utilisez jamais celui-ci pour chauffer d'autres liquides ou aliments.

Utilisez cet appareil uniquement dans un endroit sec et à l'intérieur. Cet appareil est destiné à un usage domestique ou assimilé comme par exemple :

- Les cuisines des employés dans les magasins, les bureaux et autres zones commerciales;
- Pour les invites des hôtels, motels et autre hébergement.

Cet appareil n'est **pas** destiné aux hébergements ruraux ou aux Bed & Breakfast.

Il peut uniquement être utilisé selon ce manuel. Vous ne devez pas utiliser cet appareil dans un but industriel.

Tout autre utilisation est considérée comme inadéquate et peut causer des dommages au bien ou même des blessures physiques.

Le fabricant n'assume aucune responsabilité pour les pertes causées par un usage autre que celui auquel cet appareil est destiné.

Pièces incluses

- 1 Bouilloire
- 1 Base

Déballer l'appareil

1. Retirez l'appareil de l'emballage.
2. Retirez tous les matériaux d'emballage comme le film plastique, le rembourrage, les attaches-câbles et la boîte.
3. Vérifiez que toutes les pièces sont bien dans la boîte.

i NOTE :

Il se peut de la poussière ou des résidus de fabrication demeurent dans l'appareil. Nous vous recommandons de nettoyer l'appareil comme il est décrit dans le chapitre "Nettoyage".

Description des pièces

- 1 Zone de contact pour fermer le couvercle
- 2 Couvercle
- 3 Bouton d'ouverture du couvercle
- 4 Poignée
- 5 Base
- 6 Bouton ON/OFF (Marche/Arrêt)
- 7 Affichage LCD
 - Mode Veille
 - 23°C Affichage température
- 8 Boutons Fonctions
 - Diminuer la température
 - + Augmenter la température
- 9 Indicateur du niveau d'eau
- 10 Bec verseur

Branchement électrique

Besoins électriques

Cet appareil peut consommer une puissance de 2200 W au total. À cette puissance nominale, nous recommandons d'utiliser un câble électrique séparé avec un fusible et un disjoncteur de 16 A.

AVERTISSEMENT : SURCHARGE !

N'utilisez pas de rallonge électrique ou de prise multiple, cet appareil est d'une puissance trop importante.

Branchement

- Avant de brancher la fiche dans la prise, vérifiez que la tension secteur que vous souhaitez utiliser correspond à la tension de l'appareil. Les détails se trouvent sur la plaque d'identification de la base.
- Branchez cet appareil uniquement à une prise munie d'une sorte de terre 220 – 240 V~, 50 Hz.

Conseils d'utilisation

- Vous entendrez deux bips en branchant l'appareil sur secteur. Si la bouilloire n'est pas sur la base, le mode Veille s'affichera. Si la bouilloire

est sur la base, la température mesurée dans la bouilloire s'affichera.

- Vous entendez plusieurs tonalités sonores lorsque vous enlevez la bouilloire d'eau de la base. L'appareil revient en mode Veille.
- Cet appareil est équipé d'une fonction qui permet de régler la température d'eau optimale pour votre boisson.
- Si vous sélectionnez "**C Bouillir l'eau à 100°C, refroidir de 90°C à 60°C et garder au chaud**", il peut se passer un certain temps avant que la température réglée ne soit atteinte, grâce aux excellentes propriétés thermiques. Cela dépend également de la quantité d'eau et de la température réglée. Vous pouvez raccourcir ce processus en ouvrant le couvercle à l'aide du bouton (3) après avoir bouilli l'eau.

Préparation

Laissez l'appareil fonctionner 3x avec de l'eau fraîche, avant la première utilisation. N'utilisez que de l'eau pure sans additif.

NOTE :

N'utilisez que de l'eau fraîche.

Utilisation

1. Placez l'appareil sur une surface plane.
2. **Ouvrir le couvercle**
Appuyez sur le bouton (3). Le couvercle s'ouvre.
3. Versez l'eau (max. 1,7 Litres).
Vous avez la possibilité de relever le niveau d'eau sur l'indication de niveau de l'appareil.
4. Appuyez sur la zone de contact (1) pour fermer le couvercle. Vous devez entendre le couvercle se mettre en place.
5. Placez l'appareil convenablement sur la base.

Fonctionnement

A Bouillir l'eau à 100°C

- Appuyez sur le bouton **ON/OFF**. Le bouton s'allume. L'affichage indique la température qui augmente.

- L'élément chauffant s'éteint automatiquement une fois la température atteinte. Vous entendrez trois tonalités sonores. Le témoin indicateur des boutons **ON/OFF** s'éteint.

B Chauffer l'eau de 60°C à 90°C et garder au chaud

- Appuyez sur le bouton **+** ou **-**. Réglez la température souhaitée à l'aide des boutons. Vous pouvez modifier la température de 10°C en 10°C. La température sélectionnée clignote sur l'affichage. Si vous ne démarrez pas le processus avec le bouton **ON/OFF** au bout de 5 secondes, le mode de réglage s'annule. La température mesurée dans la bouilloire s'affiche à nouveau.
- Appuyez sur le bouton **ON/OFF**. Le bouton clignote doucement. La température mesurée dans la bouilloire s'affiche à nouveau. La hausse de température s'affichera plus tard.
- Si la température de consigne est atteinte, l'élément chauffant s'arrêtera automatiquement. Vous entendrez cinq bips. Le bouton **ON/OFF** continue de clignoter doucement. La température de consigne s'affiche.
- La fonction de réchauffage s'active pendant 2 heures. Cette fonction est indiquée par le bouton **ON/OFF** qui clignote. L'affichage indique toujours la température réglée.

C Bouillir l'eau à 100°C, refroidir de 90°C à 60°C et garder au chaud

- Appuyez sur le bouton **ON/OFF**. Le bouton s'allume. Le processus de chauffage démarre. La hausse de température s'affiche.
- Appuyez sur le bouton **+** ou **-** avant que l'eau ne commence à bouillir. Réglez la température souhaitée à l'aide des boutons. La température sélectionnée clignote rapidement pendant 5 secondes. La hausse de température s'affiche à nouveau. Le bouton **ON/OFF** clignote doucement.
- Une fois la température de 100°C atteinte, l'élément chauffant s'éteint automatiquement. Vous entendrez trois tonalités

sonores. Le bouton **ON/OFF** continue de clignoter doucement.

- Dès que la température d'eau a diminué par rapport à la température réglée, vous entendrez 5 tonalités sonores. La fonction de chauffage s'active pendant 2 heures. Cette fonction est indiquée par le bouton **ON/OFF** qui clignote. L'affichage indique toujours la température réglée.

i NOTE :

- Appuyez sur le bouton **ON/OFF** ou enlever la bouilloire d'eau immédiatement de sa base met fin à la fonction de chauffage. L'affichage indique la température de l'eau dans la bouilloire.
- Au bout de deux heures, l'appareil met automatiquement fin à la fonction de chauffage.

Terminer/interrompre le fonctionnement

Il y a deux possibilités pour terminer/interrompre la cuisson :

- L'appareil s'éteint automatiquement après la cuisson.
- Appuyez à nouveau sur le bouton **ON/OFF** pour interrompre l'ébullition.

Le témoin indicateur **ON/OFF** s'éteint.

△ ATTENTION :

Ne pas retirer l'appareil de son support sans l'arrêter au préalable.

Les bornes sur la base ne conviennent pas à l'interruption de l'alimentation électrique.

⚠ AVERTISSEMENT : RISQUE DE BRÛLURES !

- En versant, maintenez le couvercle fermé.
- Les parois de l'appareil deviennent brûlantes en cours de fonctionnement. Ne les touchez pas et laissez l'appareil refroidir avant de le ranger.

- Débrancher l'appareil.
- Videz le bac à eau.

Stockage

- Conservez l'appareil comme il est décrit et laissez-le sécher.
- Nous vous recommandons de conserver l'appareil dans son emballage d'origine si vous ne l'utilisez pas pendant longtemps.
- Conservez toujours l'appareil hors de portée des enfants dans un endroit sec et bien aéré.

Nettoyage

⚠ AVERTISSEMENT :

- Toujours arrêter l'appareil avant le nettoyage et débrancher la fiche. Patientez que l'appareil refroidisse.
- Ne plongez jamais ni l'appareil ni le socle dans l'eau ou tout autre liquide. Des chocs électrique ou des incendies pourraient se produire.

⚠ ATTENTION :

- N'utilisez jamais de brosse métallique ni d'ustensile abrasif.
- N'utilisez jamais de détergent abrasif.
- Nettoyez la surface perforée du bec verseur, de l'intérieur à l'aide d'une brosse de nylon.
- Rincez le compartiment à eau à l'eau fraîche. Séchez-le à l'aide d'un torchon.
- Nettoyer le châssis après l'utilisation à l'aide d'un chiffon légèrement humide.

Détartrage

- La fréquence des détartrages dépend de la dureté de l'eau et de la fréquence des utilisations.
- Si l'appareil s'éteint avant que l'eau bout, il est temps de procéder à un détartrage.
- N'utilisez pas de vinaigre mais plutôt tout produit de détartrage à base d'acide citrique se trouvant dans les commerces. Respectez les quantités indiquées.

📌 NOTE :

Faites bouillir de l'eau fraîche plusieurs fois (env. 3 à 4 fois) après le détartrage afin d'éliminer les dépôts. **Ne consommez pas** cette eau.

Dépannage

L'appareil ne fonctionne pas

Cause possible :

L'appareil ne reçoit pas d'alimentation électrique.

Action :

- Vérifiez la prise avec un autre appareil.
- Branchez correctement la fiche secteur.
- Vérifiez le disjoncteur principal.

Cause possible :

L'appareil est défectueux.

Action :

- Contactez notre centre de service ou un spécialiste.

Message d'erreur sur l'affichage "E2" – tonalités sonores permanentes - Impossible de mettre l'appareil en marche.

Cause possible :

Après une utilisation sans eau ou avec trop peu d'eau l'appareil n'a pas suffisamment refroidi.

Solution :

- Rincez la bouilloire d'eau à l'eau froide.
- Laissez l'appareil refroidir pendant 15 min.

Données techniques

Modèle :PC-WKS 1013
 Alimentation :220-240 V~, 50 Hz
 Consommation :1850 - 2200 W
 Classe de protection : I
 Quantité de remplissage : max. 1,7 L
 Poids net : environ 1,4 kg

Sous réserve de modifications techniques.

Cet appareil est conforme à toutes les directives CE en vigueur, telles que les directives sur la compatibilité électromagnétique et les faibles tensions et a été fabriqué selon les derniers règlements de sécurité.



Elimination- Signification du symbole “Elimination”

Prendre soin de l'environnement, ne pas jeter des appareils électriques avec les ordures ménagères.

Porter les appareils électriques obsolètes ou défectueux dans les centres de récupération municipaux.

Aider à éviter les impacts potentiels sur l'environnement et la santé en luttant contre les déchets sauvages.

Vous contribuerez ainsi au recyclage et autres formes de réutilisation des appareils électriques usagés.

Votre municipalité vous fournira les informations nécessaires sur les centres de collecte.

Contenidos

Indicación de los elementos de manejo 3
 Indicaciones generales de seguridad 23
 Consejos de seguridad especiales para este aparato 24
 Uso para el que está destinado 24
 Piezas suministradas 24
 Desembalaje del aparato 24
 Descripción de las partes 25
 Conexión eléctrica 25
 Notas de aplicación 25
 Manejo 25
 Almacenamiento 27
 Limpieza 27
 Descalcificado 27
 Reparación de fallos 27
 Datos técnicos 27
 Eliminación - Significado del símbolo "cubo de basura" 28

Indicaciones generales de seguridad

Antes de la puesta en servicio de este aparato lea detenidamente el manual de instrucciones y guarde éste bien incluido la garantía, el recibo de pago y si es posible también el cartón de embalaje con el embalaje interior. En caso de dejar el aparato a terceros, también entregue el manual de instrucciones.

- Solamente utilice el aparato para el uso privado y para el fin previsto. Este aparato no está destinado para el uso profesional. No lo utilice al aire libre. No lo exponga al calor, a la entrada directa de rayos de sol, a la humedad (en ningún caso sumerja el aparato en agua) y a los cantos agudos. No utilice el aparato con las manos húmedas. En caso de que el aparato esté húmedo o mojado retire de momento la clavija de la caja de enchufe.
- Desconecte el aparato y siempre retire la clavija de la caja de enchufe (por favor tire de la clavija y no del cable), cuando no quiera utilizar el aparato, montar piezas o en caso de limpieza o defectos.

- **No** utilice el aparato sin vigilancia. En caso de salir de la habitación, desconecte siempre el aparato. Retire la clavija de la caja de enchufe.
- El aparato y el cable de alimentación de red se deben controlar regularmente para garantizar que no estén dañados. En caso de que se comprobara un daño, no se podrá seguir utilizando el aparato.
- No repare el aparato por su cuenta, sino vaya a un establecimiento autorizado. Para evitar peligros, deje sustituir un cable defecto por uno de la misma calidad solamente por el fabricante, nuestro servicio al cliente o una similar persona cualificada.
- Solamente utilice accesorios originales.
- Por favor tenga atención a las "Indicaciones especiales de seguridad..." indicadas a continuación.

Símbolos en este manual de instrucciones

Advertencias importantes para su seguridad están señaladas en especial. Siga estas advertencias incondicionalmente, para evitar accidentes y daños en el aparato:

⚠ AVISO:
 Advierte ante los peligros para su salud y demuestra posibles riesgos de herida.

⚠ ATENCIÓN:
 Indica los posibles riesgos para el aparato u otros objetos.

📌 NOTA:
 Pone en relieve consejos e informaciones para usted.

Niños y personas débiles

- Para la seguridad de sus niños no deje material de embalaje (Bolsas de plástico, cartón, polies-tireno etc.) a su alcance.

⚠ ¡AVISO!
 No deje jugar a los niños con la lámina. **¡Existe peligro de asfixia!**

- Este equipo no está destinado al uso por personas (niños incluidos) que tengan capacidades físicas, sensorias o mentales limitadas o una falta de experiencia y/o conocimientos. Sólo pueden utilizar el equipo si una persona responsable por su seguridad se les vigile o se les instruye sobre el uso.
- Los infantiles deberían ser vigilados, para asegurar que no jueguen con el aparato.

Instrucciones especiales de seguridad para el aparato



AVISO: ¡Riesgo de quemaduras!

Durante el funcionamiento, las superficies accesibles podrían calentarse mucho.

- Toque únicamente los botones y el asa del dispositivo.
- Cierre la tapa por la zona de contacto (1).



AVISO:

No intente llenar el recipiente por encima de la marca máxima ya que el agua hirviendo podría salpicar y provocar lesiones.

- El nivel de agua debe situarse entre las marcas mínima y máxima.
- Para llenar el aparato utilizar exclusivamente agua fría.
- Solamente ponga el aparato en marcha sobre una superficie de trabajo llana.
- Asegurarse que la tapa se encuentre bien cerrada.
- No abrir la tapa mientras el agua está hirviendo.
- No mueva el aparato ni lo toque, cuando esté en funcionamiento.
- Utilice el aparato solamente con la base perteneciente al aparato.
- Apagar el aparato antes de retirarlo de la base.
- La base y la parte externa del aparato no deben de mojarse.

Uso para el que está destinado

Este aparato sirve para calentar y hervir agua. No utilice el aparato nunca para calentar otros líquidos o comida.

Utilícelo sólo en un zona seca interior. El aparato está destinado al uso doméstico y a su uso en áreas similares, tales como:

- En cocinas de tiendas, oficinas y otras áreas comerciales
- Por huéspedes en hoteles, moteles y otras instalaciones de alojamiento

No está destinado a su uso en establecimientos Bed & Breakfast o alojamientos rurales.

Sólo se puede utilizar en la forma descrita en esta guía de usuario. No deberá utilizarlo con fines comerciales.

Cualquier otro uso no se considera como el pretendido y puede dar lugar a daños materiales o incluso lesiones físicas.

El fabricante no asume ninguna responsabilidad por las pérdidas derivadas de un uso distinto al destinado para el aparato.

Piezas suministradas

- 1 hervidor
- 1 Base

Desembalaje del aparato

1. Retire el embalaje del aparato.
2. Retire todos los materiales de embalaje, tales como películas de plástico, bridas y embalaje de la caja.
3. Compruebe que todas las piezas estén en la caja.

i NOTA:

Es posible que queden residuos derivados de la producción o polvo en el aparato. Le recomendamos que limpie el aparato tal como se describe en "Limpieza".

Descripción de las partes

- 1 Zona de contacto para cerrar la tapa
- 2 Tapa
- 3 Botón de apertura de la tapa
- 4 Asa
- 5 Base
- 6 Botón ON/OFF (Encender/Apagar)
- 7 Pantalla LCD
 - Modo de espera
 - 23°C Indicador de temperatura
- 8 Botones de función
 - Reducir temperatura
 - + Aumentar temperatura
- 9 Indicador del nivel de agua
- 10 Pitorro

Conexión eléctrica

Requisitos de potencia

El aparato puede consumir 2000 W de potencia en total. A este índice de potencia, recomendamos un cable independiente con protección de fusible mediante un disyuntor de circuito de 16 A.

⚠ ATENCIÓN: ¡SOBRECARGA!

No utilice alargaderas ni multiplicadores, ya que este aparato es muy potente.

Conexión

- Antes de enchufar el cable en la toma eléctrica, compruebe si el voltaje que desea utilizar coincide con el del aparato. Los detalles se encuentran en la placa de la base.
- Enchufe el cable sólo en una toma de seguridad instalada correctamente de 220 V - 240 V ~ 50 Hz.

Notas de aplicación

- Cuando conecte con la toma se emitirán dos pitidos si el hervidor no está sobre la base, y el modo de espera se mostrará en pantalla. Si el hervidor está en la base, se mostrará la temperatura medida en la pantalla.

- Cuando retire el hervidor de agua de su base, se oirán varios pitidos y el dispositivo volverá a funcionar en modo de espera.
- Este aparato dispone de una función para ajustar la temperatura del agua adecuada para la bebida que desea preparar.
- Si elige la opción **“C Hervir agua a 100 °C, enfriar a entre 90 °C y 60 °C y mantener caliente”**, es posible que tarde unos instantes en alcanzar la temperatura seleccionada, gracias a sus excelentes propiedades térmicas. También dependerá de la cantidad de agua y de la temperatura seleccionada. Para abreviar este proceso, abra la tapa mediante el botón (3) cuando el agua ya haya hervido.

Preparación

Antes del primer uso deje hervir en el aparato 3 veces agua fresca. Por favor solamente utilice agua clara sin aditivos.

¡NOTA:

Siempre utilice agua fresca.

Manejo

1. Colocar el aparato sobre un lugar nivelado.
2. **Abrir tapa.**
Pulse el botón (3). La tapa se abrirá.
3. Llene el hervidor con agua (máx. 1,7 litros).
El nivel de agua se puede ver en el indicador del nivel de agua.
4. Presione la zona de contacto (1) para cerrar la tapa. Deberá oír como encaja la tapa en la posición adecuada.
5. Colocar el hervidor a ras sobre la base.

Funcionamiento

A Hervir agua a 100 °C

- Pulse el botón **ON/OFF**. El botón se encenderá y el aumento de temperatura se indicará en pantalla.
- Cuando se alcance la temperatura seleccionada, el elemento de calentamiento se apaga automáticamente. Oirá 3 pitidos y

el piloto indicador del botón **ON/OFF** se apagará.

B Calentar agua a entre 60 °C y 90 °C y mantener caliente

- Pulse los botones **+** o **-** para seleccionar la temperatura deseada. El ajuste de temperatura cambia en intervalos de 10 °C. La temperatura seleccionada parpadeará rápidamente en pantalla. Si no inicia el proceso con el botón **ON/OFF** en 5 segundos, el modo de configuración se cancela. La temperatura medida en el hervidor vuelve a mostrarse en la pantalla.
- Pulse el botón **ON/OFF**. El testigo del botón parpadea lentamente. La temperatura medida en el hervidor vuelve a mostrarse en la pantalla. El aumento de temperatura puede verse más tarde en la pantalla.
- Si se ha alcanzado la temperatura establecida, el elemento calentador se apagará automáticamente. Sonarán cinco pitidos. El testigo del botón **ON/OFF** seguirá parpadeando lentamente. La temperatura establecida se mostrará en pantalla.
- La función de mantenimiento de calor permanece activada durante 2 horas. Para indicar que esta función está activada, el botón **ON/OFF** parpadeará y la pantalla continuará mostrando la temperatura seleccionada.

C Hervir agua a 100 °C, enfriar a entre 90 °C y 60 °C y mantener caliente

- Pulse el botón **ON/OFF** y este se encenderá. El proceso de calentamiento comenzará. El aumento de temperatura puede verse en la pantalla.
- Antes de que el agua empiece a hervir, pulse los botones **+** o **-** para seleccionar la temperatura deseada. La temperatura seleccionada parpadeará rápidamente en pantalla. La temperatura seleccionada parpadea rápidamente en pantalla durante 5 segundos. El aumento de temperatura puede verse de nuevo. El testigo del botón **ON/OFF** parpadea lentamente.

- Cuando se alcance una temperatura de 100 °C, el elemento de calentamiento se apaga automáticamente. Oirá 3 pitidos. El testigo del botón **ON/OFF** continua parpadeando lentamente.
- Cuando la temperatura del agua haya descendido hasta alcanzar la temperatura seleccionada, se oirán 5 pitidos. La función de mantenimiento de calor permanece activada durante 2 horas. Para indicar que esta función está activada, el botón **ON/OFF** parpadeará y la pantalla continuará mostrando la temperatura seleccionada.

i NOTA:

- Si se pulsa el botón **ON/OFF** o se retira el hervidor de agua de la base, la función de mantenimiento de calor se interrumpe de inmediato. La temperatura del agua del interior del hervidor se indica en pantalla.
- Cuando transcurran dos horas, el dispositivo interrumpirá automáticamente la función de mantenimiento de calor.

Terminar/interrumpir funcionamiento

Hay dos posibilidades de terminar/interrumpir el proceso de cocción:

- El equipo se apaga automáticamente después del proceso de cocción.
- Vuelva a pulsar el botón **ON/OFF** para finalizar el proceso de hervido.

El piloto indicador de **ON/OFF** se apagará.

△ ATENCIÓN:

No quite el equipo de la base sin haberlo apagado antes.

Los terminales en la base no sirven para interrumpir el suministro eléctrico.

⚠ AVISO: ¡EXISTE RIESGO DE QUEMADURAS!

- Al verter el agua mantenga cerrada la tapadera.
- La carcasa se calienta durante el funcionamiento, no la toque y antes de guardar el aparato deje que se enfríe.

- Retire la clavija de red.
- Vacíe el recipiente de agua.

Almacenamiento

- Limpie el aparato tal como se describe y deje que se seque.
- Le recomendamos que guarde el aparato en el embalaje original si no va a utilizarlo durante un largo período de tiempo.
- Mantenga siempre el aparato fuera del alcance de los niños en un lugar seco y bien ventilado.

Limpieza

⚠ AVISO:

- Antes de que limpie el equipo siempre lo apague y desconecte el enchufe. Espere hasta que el equipo se haya enfriado.
- No sumerja ni el aparato ni la base en agua o en otros líquidos.
Se podría producir un choque eléctrico o un incendio.

⚠ ATENCIÓN:

- No utilice ningún cepillo metálico u otros objetos que rayen el aparato.
- No utilice detergentes agresivos o que rayen.
- Limpie la zona perforada del pitorro desde el interior con un cepillo de nailon.
- Enjuague el recipiente de agua con agua clara. Seque éste con un paño.
- Después del uso limpie la carcasa con un paño levemente humedecido.

Descalcificación

- Los intervalos de descalcificación dependen del grado hidrotimétrico del agua y de la frecuencia del uso.
- Si el aparato se apaga antes de que el agua hierva, debe efectuarse antes del tiempo recomendado la descalcificación.
- Favor no utilizar vinagre, sino agentes descalcificantes comerciales a base de ácido cítrico. Desifigar según la recomendación.

¡ NOTA:

Después de la descalcificación hierva agua fresca repetidas veces (aprox. de 3 a 4 veces) para que se eliminen los residuos. **No** consuma este agua.

Reparación de fallos

El aparato no funciona

Possible causa:

El aparato no recibe suministro eléctrico.

Acción:

- Compruebe la toma con otro aparato.
- Enchufe el cable correctamente.
- Compruebe el disyuntor de circuito principal.

Possible causa:

El aparato está defectuoso.

Acción:

- Póngase en contacto con nuestro centro de servicios o con un especialista.

Mensaje de error “E2” en pantalla; pitidos continuos; El equipo no deja encenderse.

Causa probable:

Después de haberlo utilizado sin o con sólo un poco de agua, el equipo ya no ha enfriado de manera suficiente.

Remedio:

- Enjuague el hervidor de agua con agua fría.
- Deje enfriar el equipo durante de por lo menos 15 min.

Datos técnicos

Modelo:PC-WKS 1013
 Alimentación: 220-240 V~, 50 Hz
 Consumo potencia: 1850 - 2200 W
 Clase de protección: I
 Cantidad de llenado: máx. 1,7 Litros
 Peso neto: ca 1,4 kg

No reservamos el derecho de efectuar modificaciones técnicas.

Este dispositivo cumple con todas las directrices CE actuales, como la directriz de compatibilidad electromagnética y de bajo voltaje, y está fabricada según las últimas normas de seguridad.



Eliminación - Significado del símbolo “cubo de basura”

ESPAÑOL

Cuide del medio ambiente, no deseche aparatos eléctricos con los residuos domésticos.

Deseche los aparatos eléctricos obsoletos o defectuosos en los puntos de recolección municipales.

Ayude a evitar potenciales impactos medioambientales y en la salud por una eliminación de residuos inadecuada.

Contribuye al reciclaje y otros modos de uso de aparatos eléctricos y electrónicos viejos.

Su municipalidad le proporcionará información sobre los puntos de recolección.

Indice

Posizione dei comandi	3
Norme di sicurezza generali	29
Avvertenze speciali di sicurezza per questo apparecchio	30
Uso previsto	30
Pezzi in dotazione	30
Disimballaggio dell'apparecchio	30
Descrizione dei pezzi	31
Collegamento elettrico	31
Avvertenze per l'uso	31
Uso	31
Conservazione	33
Pulizia	33
Decalcificazione	33
Risoluzione di problemi	33
Dati tecnici	34
Smaltimento - Significato del simbolo "Eliminazione"	34

Norme di sicurezza generali

Prima di mettere in funzione questo apparecchio, leggere molto attentamente le istruzioni per l'uso e conservarle con cura unitamente al certificato di garanzia, allo scontrino e, se possibile, alla scatola di cartone con la confezione interna. Se passate l'apparecchio a terzi, consegnate anche le istruzioni per l'uso.

- Utilizzare l'apparecchio esclusivamente per scopi privati e conformemente al tipo di applicazione previsto. Questo prodotto non è stato concepito ai fini di un impiego in ambito industriale.
Non utilizzarlo all'aperto. Proteggerlo dal calore, nonché dall'esposizione diretta ai raggi solari e dall'umidità (non immergerlo mai in sostanze liquide) e tenerlo a distanza da oggetti con spigoli affilati. Non utilizzare l'apparecchio con le mani umide. Nel caso in cui si bagni o si inumidisca l'apparecchio, staccare immediatamente la spina.

- Disattivare l'apparecchio e staccare sempre la spina dalla relativa presa (prendendo in mano la spina, non tirando il cavo) allorché non si utilizza l'apparecchio, quando si applicano degli accessori oppure nel caso in cui lo si debba pulire o si siano manifestate anomalie.
- **Non** mettere in funzione l'apparecchio senza sorveglianza. Spegnerne sempre l'apparecchio, se si desidera uscire dalla stanza. Estrarre la spina dalla presa.
- Controllare regolarmente che l'apparecchio e il cavo non presentino tracce di danneggiamento. In tal caso l'apparecchio non deve più essere utilizzato.
- Non tentare di riparare l'apparecchio, bensì rivolgersi a un tecnico autorizzato. Al fine di evitare l'insorgere di situazioni di pericolo, si raccomanda di contattare il costruttore, il nostro servizio di assistenza tecnica o un tecnico ugualmente qualificato per la sostituzione del cavo di alimentazione difettoso con un cavo equivalente.
- Utilizzare esclusivamente accessori originali.
- Rispettare le seguenti "Speciali norme di sicurezza".

Simboli per questo manuale di istruzioni per l'uso

Le indicazioni importanti per la propria sicurezza sono indicati appropriatamente. Osservare assolutamente queste indicazioni, per evitare incidenti e danni all'apparecchio:

AVVISO:

Previene i rischi della propria salute ed indica possibili rischi di ferite.

ATTENZIONE:

Indica possibili pericoli per l'apparecchio o altri oggetti.

NOTA:

Mette in risalto consigli ed informazioni.

Bambini e persone fragili

- Per sicurezza tenere l'imballaggio (sacchetto di plastica, scatola, polistirolo, ecc.) fuori dalla portata dei bambini.

AVVISO!

Non lasciar giocare i bambini piccoli con la pellicola. **Pericolo di soffocamento!**

- Quest'apparecchio non è destinato all'uso da parte di persone (compresi i bambini) con capacità fisiche, psichiche, sensorie o intellettive limitate, o da persone sprovviste della necessaria esperienza e conoscenza, ad eccezione del fatto che ciò avvenga sotto la sorveglianza di una persona responsabile ed addetta alla loro sicurezza, o che ricevano da questa persona istruzioni su come debba essere utilizzato l'apparecchio.
- Evitare che i bambini giochino con l'apparecchio.

Avvertenze speciali di sicurezza per questo apparecchio



AVVERTENZA: pericolo di ustioni!

Quando l'apparecchio è in funzione, la temperatura delle superfici accessibili può diventare molto elevata.

- Toccare esclusivamente tasti e impugnature.
- Chiudere il coperchio dell'area di contatto (1).

AVVISO:

Non riempire oltre la tacca massima poiché l'acqua potrebbe fuoriuscire e causare lesioni!

- Il livello dell'acqua è tra la tacca minima e quella massima.
- Riempirlo solo con acqua fredda.
- Usare l'apparecchio solo su superfici da lavoro livelli.
- Fate attenzione che il coperchio sia ben chiuso.
- Non aprire il coperchio, mentre l'acqua bolle.
- Non muovere e non toccare l'apparecchio quando questo è in funzione.

- Usare l'apparecchio unicamente con la base appropriata.
- Spegnete l'apparecchio prima di toglierlo dalla base.
- La base e l'esterno dell'apparecchio non devono mai bagnarsi.

Uso previsto

Questo apparecchio è usato per riscaldare e bollire acqua. Non riscaldare altri liquidi o alimenti.

Usare l'apparecchio solo in un'area asciutto e al chiuso. È previsto per uso domestico e aree d'uso simili come ad esempio

- In cucine in negozi, uffici e altre aree commerciali;
- Da ospiti in alberghi, motel e altre strutture.

Non è adatto all'uso in stabilimenti simili a Bed & Breakfast.

Può essere utilizzato solo nel modo descritto in questo manuale d'istruzione. L'apparecchio non può essere utilizzato per scopi commerciali.

Qualsiasi altro uso è considerato non idoneo e può determinare guasti alla proprietà e anche alle persone.

Il produttore non si assume alcuna responsabilità per perdite derivanti dall'uso diverso da quello previsto per l'apparecchio.

Pezzi in dotazione

- 1 bollitore
- 1 base

Disimballaggio dell'apparecchio

1. Rimuovere l'imballaggio dal dispositivo.
2. Rimuovere tutto il materiale di imballaggio come pellicola di plastica, materiale di riempimento, fili per cavi e imballaggio.
3. Controllare che tutte le parti siano nella confezione.

i NOTA:

Potrebbe esserci polvere e residui di produzione sul dispositivo. Si consiglia di pulire il dispositivo come descritto in "Pulizia".

Descrizione dei pezzi

- 1 Area di contatto chiusura coperchio
- 2 Coperchio
- 3 Tasto apertura coperchio
- 4 Impugnatura
- 5 Base
- 6 Tasto ON/OFF (Accensione/Spengimento)
- 7 Tasto LCD
 - Modo Standby
 - 23°C Display temperatura
- 8 Tasti funzione
 - Riduzione temperatura
 - + Aumento temperatura
- 9 Livellostato acqua
- 10 Contenitore

Collegamento elettrico

Potenza necessaria

L'apparecchio può consumare 2200 W di potenza in totale. A questa potenza si consiglia un filo separato con protezione del fusibile tramite interruttore di circuito 16 A.

⚠ ATTENZIONE: SOVRACCARICO!

Non usare prolunghe o prese multiple in quanto questo apparecchio è troppo potente.

Connessione

- Prima di collegare l'alimentazione nella presa, controllare se il voltaggio principale che si desidera usare corrisponda a quello del dispositivo. I dettagli possono essere trovati sulla targhetta presente sulla base.
- Collegare il dispositivo con una presa installata a terra 220 – 240 V~, 50 Hz.

Avvertenze per l'uso

- Quando si effettua la connessione ad una presa viene emesso un doppio suono. Se il bollitore non è sulla base il display visualizzerà modalità Standby. Se il bollitore è sulla base, la temperatura misurata nel bollitore è mostrata sul display.
- Si sentono diversi bip quando si rimuove il bollitore dalla base. L'apparecchio torna al modo Standby.
- L'apparecchio è fornito con una funzione per l'impostazione della temperatura migliore per le varie bevande.
- Se si seleziona "**Bollire l'acqua a 100°C, raffreddarla a temperatura compresa tra 90°C e 60°C e mantenerla calda**" può essere necessario attendere un attimo prima che venga raggiunta la temperatura selezionata, grazie alle eccellenti proprietà termiche. Ciò dipende anche dalla quantità d'acqua nel bollitore e dalla temperatura selezionata. È possibile abbreviare il processo aprendo il coperchio con il tasto (3) dopo aver bollito l'acqua.

Preparazione

Prima di usare l'apparecchio per la prima volta far bollire 3 volte acqua fresca. Usare solo acqua fresca senza l'aggiunta di altre sostanze.

i NOTA:

Usare sempre acqua fresca.

Uso

1. Mettete l'apparecchio su una superficie d'appoggio piana.
2. **Aprire il coperchio**
Premere il tasto (3). Il coperchio si apre.
3. Riempire con acqua (mass. 1,7 litri).
Si può controllare il livello di riempimento sull'indicatore di livello acqua dell'apparecchio.
4. Premere l'area di contatto (1) per chiudere il coperchio. Il coperchio deve scattare in posizione.

5. Inserite il bollitore sulla base in modo che aderisca bene.

Funzionamento

A Bollire l'acqua a 100°C

- Premere il tasto **ON/OFF**. Il tasto si accende e l'aumento di temperatura viene mostrato sul display.
- La serpentina si spegne automaticamente al raggiungimento della temperatura. Si sentono tre bip. La spia dei tasti **ON/OFF** si spegne.

B Riscaldare l'acqua a temperatura compresa tra 60°C e 90°C e mantenerla calda

- Premere il tasto **+ o -**. Impostare la temperatura desiderata con i tasti. L'impostazione della temperatura può essere modificata a passi di 10°C. La temperatura selezionata lampeggia sul display. Se il processo non è avviato con il tasto **ON/OFF** entro 5 secondi, la modalità di impostazione viene annullata. La temperatura misurata nel bollitore viene nuovamente visualizzata sul display.
- Premere il tasto **ON/OFF**. La luce del tasto lampeggia lentamente. La temperatura misurata nel bollitore viene nuovamente visualizzata sul display. L'aumento della temperatura può essere successivamente visualizzato sul display.
- Se la temperatura impostata viene raggiunta, l'elemento si spegnerà automaticamente. Vengono emessi cinque suoni. La luce del tasto **ON/OFF** continua a lampeggiare lentamente. La temperatura impostata è visualizzata sul display.
- La funzione di riscaldamento viene attivata per 2 ore. Questo è indicato dal tasto lampeggiante **ON/OFF**. Il display continua a mostrare la temperatura selezionata.

C Bollire l'acqua a 100°C, farla raffreddare a una temperatura compresa tra 90°C e 60°C e mantenerla calda

- Premere il tasto **ON/OFF**. La spia si accende. Il processo di riscaldamento ha

inizio. L'aumento della temperatura può essere visualizzato sul display.

- Premere il tasto **+ o -** prima che l'acqua cominci a bollire. Impostare la temperatura desiderata con i tasti. La temperatura selezionata lampeggia velocemente sul display per 5 secondi. L'aumento della temperatura può essere nuovamente visualizzato. La luce del tasto **ON/OFF** lampeggia lentamente.
- Quando viene raggiunta la temperatura di 100°C, la serpentina si spegne automaticamente. Si sentono tre bip. La luce del tasto **ON/OFF** continua a lampeggiare lentamente.
- Quando la temperatura dell'acqua è scesa alla temperatura impostata, si sentono 5 bip. La funzione di riscaldamento viene attivata per 2 ore. Questo è indicato dal tasto lampeggiante **ON/OFF**. Il display continua a mostrare la temperatura impostata.

i NOTA:

- Premere il tasto **ON/OFF** o togliere il bollitore dalla base per concludere il riscaldamento. La temperatura dell'acqua nel bollitore viene indicata sul display.
- Dopo due ore, l'apparecchio interrompe automaticamente il riscaldamento.

Terminare/interrompere il funzionamento

Ci sono due possibilità per terminare/interrompere il funzionamento:

- L'apparecchio si spegne automaticamente dopo la bollitura.
- Premere nuovamente il tasto **ON/OFF** alla fine del processo di ebollizione.

La spia **ON/OFF** si spegne.

△ ATTENZIONE:

Non togliere l'apparecchio dalla base, senza averlo prima spento.

I terminali sulla base non sono idonei all'interruzione di alimentazione.

⚠ AVVISI: PERICOLO DI USTIONI!

- Tenere il coperchio chiuso mentre si versa il liquido.
- Durante il funzionamento la custodia si riscalda, non toccarla e prima di mettere via l'apparecchio lasciarlo raffreddare.
- Estrarre la spina.
- Svuotare il contenitore dell'acqua.

Conservazione

- Pulire l'apparecchio come descritto e lasciarlo asciugare.
- Si consiglia di tenere il dispositivo nella confezione originale se l'apparecchio non sarà usato per lunghi periodi.
- Tenere sempre l'apparecchio fuori dalla portata dei bambini in un luogo asciutto e ben ventilato.

Pulizia**⚠ AVVISI:**

- Spegnere sempre l'apparecchio prima della pulizia e staccare la spina. Attendere finché l'apparecchio è raffreddato.
- Non immergere l'apparecchio o la base in acqua o altri liquidi. Ciò potrebbe causare incendio o scosse elettriche.

⚠ ATTENZIONE:

- Non usare spazzole di ferro o altri oggetti abrasivi.
- Non usare detergenti forti o abrasivi.
- Pulire l'aria perforata nel contenitore con una spazzola di nylon dall'interno.
- Sciacquare il contenitore con acqua pulita. Asciugarlo con un panno.
- Dopo l'uso pulire l'apparecchio con un panno leggermente inumidito.

Decalcificazione

- Gli intervalli di decalcificazione dipendono dal grado di durezza dell'acqua e dalla frequenza dell'uso.
- Se l'apparecchio si spegne prima che l'acqua bolla, è necessario procedere ad una decalcificazione prima.
- Per cortesia non utilizzate aceto, ma piuttosto una delle sostanze decalcificanti comunemente in commercio a base di acido citrico. Per il dosaggio attenetevi alle indicazioni riportate sul prodotto.

ⓘ NOTA:

Dopo la decalcificazione eseguita diverse volte, bollire acqua pulita (ca 3 o 4 volte). **Non** consumare quest' acqua.

Risoluzione di problemi**L'apparecchio non funziona.**

Causa possibile:

L'apparecchio non viene alimentato.

Operazione:

- Controllare la presa con un'altro apparecchio.
- Inserire la spina correttamente.
- Controllare l'interruttore di circuito principale.

Causa possibile:

L'apparecchio risulta difettoso.

Operazione:

- Contattare il centro assistenza e un tecnico.

Messaggio errore sul display "E2" – bip ininterrotti - Non si riesce a spegnere l'apparecchio.

Possibile causa:

Dopo un funzionamento senza o con troppo poca acqua l'apparecchio non è ancora sufficientemente raffreddato.

Rimedio:

- Lavare il bollitore con acqua fredda.
- Lasciare raffreddare l'apparecchio per 15 minuti.

Dati tecnici

Modello:PC-WKS 1013
Alimentazione rete:..... 220-240 V~, 50 Hz
Consumo di energia:.....1850 - 2200 W
Classe di protezione:..... I
Capacità:..... mass. 1,7 litri
Peso netto:..... ca. 1,4 kg

Con riserva di apportare modifiche tecniche.

Questo dispositivo risponde a tutte le direttive della CE, come la direttiva sulla compatibilità elettromagnetica e quella sul basso voltaggio ed è prodotto secondo le più recenti norme di sicurezza.



Smaltimento - Significato del simbolo "Eliminazione"

Rispettare l'ambiente, non smaltire dispositivi elettrici nei rifiuti domestici.

Lo smaltimento di dispositivi obsoleti o difettosi deve avvenire tramite consegna presso punti di raccolta locali.

Aiutate ad evitare pericoli potenziali per l'ambiente e la nostra salute tramite uno smaltimento non corretto.

Voi contribuite al riciclaggio e altro forme di utilizzo di dispositivi elettrici e elettronici.

Il vostro comune è in grado di fornirvi informazioni sui punti di raccolta.

Contents

Location of Controls	3
General Safety Instructions	35
Special Safety Instructions for this unit	36
Intended Use	36
Supplied parts	36
Unpacking the appliance	36
Description of parts	36
Electrical Connection	37
Instructions	37
Operation	37
Storage	38
Cleaning	38
Decalcification	39
Troubleshooting	39
Technical Data	39
Disposal - Meaning of the "Wheelie Bin" Symbol	39

General Safety Instructions

Read the operating instructions carefully before putting the appliance into operation and keep the instructions including the warranty, the receipt and, if possible, the box with the internal packing. If you give this device to other people, please also pass on the operating instructions.

- The appliance is designed exclusively for private use and for the envisaged purpose. This appliance is not fit for commercial use. Do not use it outdoors. Keep it away from sources of heat, direct sunlight, humidity (never dip it into any liquid) and sharp edges. Do not use the appliance with wet hands. If the appliance is humid or wet, unplug it immediately.
- When cleaning or putting it away, switch off the appliance and always pull out the plug from the socket (pull the plug itself, not the lead) if the appliance is not being used and remove the attached accessories.
- Do **not** operate the machine without supervision. If you leave the room you should always turn the device off. Remove the plug from the socket.

- The device and the mains lead have to be checked regularly for signs of damage. If damage is found the device must not be used.
- Do not try to repair the appliance on your own. Always contact an authorized technician. To avoid the exposure to danger, always have faulty cable be replaced only by the manufacturer, by our customer service or by qualified person and with a cable of the same type.
- Use only original spare parts.
- Pay careful attention to the following "Special Safety Instructions".

Symbols in these Instructions for Use

Important information for your safety is specially marked. It is essential to comply with these instructions in order to avoid accidents and prevent damage to the machine:

WARNING:

This warns you of dangers to your health and indicates possible injury risks.

CAUTION:

This refers to possible hazards to the machine or other objects.

NOTE:

This highlights tips and information.

Children and Frail Individuals

- In order to ensure your children's safety, please keep all packaging (plastic bags, boxes, polystyrene etc.) out of their reach.

WARNING!

Don't let small children play with foils for **danger of suffocation!**

- This device is not intended to be used by individuals (including children) who have restricted physical, sensory or mental abilities and/or insufficient knowledge and/or experience, unless they are supervised by an individual who is responsible for their safety or have received instructions on how to use the device.

- Children should be supervised at all times in order to ensure that they do not play with the device.

Special Safety Instructions for this unit



WARNING: Danger of burns!

During operation the temperature of accessible surfaces can be very high.

- Only take hold of the appliance at the buttons and handles.
- Close the lid at the contact area (1).



WARNING:

Do not fill above the maximum mark since otherwise boiling water may splash out and may lead to injury!

- The water level must lie between the minimum and maximum mark.
- Use only cold water when filling.
- Use the appliance only on a level work surface.
- Always ensure that the lid is tightly closed.
- Please do not open the lid when the water is boiling.
- Do not move the device and do not touch it when it is working.
- Only use the kettle with the accompanying base.
- Switch the machine off before removing it from the base.
- The base and exterior of the machine must not become wet.

Intended Use

This appliance is used for heating and boiling water. Never use to heat up other fluids or foodstuffs.

Only use the appliance in a dry, indoor area. It is intended for domestic use and similar areas of use such as e.g.

- In staff kitchens in shops, offices and other commercial areas;

- By guests in hotels, motels and other accommodation facilities.

It is **not** intended for use in farm accommodation or Bed & Breakfast establishments.

It may only be used in the manner described in this user manual. You may not use the appliance for commercial purposes.

Any other use is considered as not intended and may lead to damage to property or even to personal injury.

The manufacturer assumes no liability for losses arising from use other than that for which the appliance is intended.

Supplied parts

- 1 Kettle
- 1 Base

Unpacking the appliance

1. Remove the packaging of the appliance.
2. Remove all packaging material such as plastic film, filler material, cable ties and box packaging.
3. Check that all parts are in the box.

i NOTE:

Dust or production residues may still be found on the appliance. We recommend that you clean the appliance as described under "Cleaning".

Description of parts

- 1 Contact area for closing the lid
- 2 Lid
- 3 Lid opening button
- 4 Handle
- 5 Base
- 6 ON/OFF button
- 7 LCD display
 - — Standby mode
 - 23°C** Temperature display

- 8 Function buttons
 - Reduce temperature
 - + Increase temperature
- 9 Water level indicator
- 10 Spout

Electrical Connection

Power Requirements

The appliance can consume 2200 W of power in total. At this power rating we recommend a separate lead with fuse protection through a 16 A circuit breaker.

CAUTION: OVERLOADING!

Do not use extension leads or multiple sockets since this appliance is too powerful.

Connection

- Before plugging the mains plug into the socket, check if the mains voltage which you want to use matches that of the appliance. The details can be found on the name plate on the base.
- Only connect the appliance to a properly installed earthed 220 – 240 V~, 50 Hz socket.

Instructions

- When connecting to the outlet a buzzer sounds twice. If the kettle is not on the base Standby mode will be shown on the display. If the kettle is on the base, the temperature measured in the kettle is shown on the display.
- You hear several beep tones when removing the water kettle from the base. The appliance returns to standby mode.
- This appliance comes with a function to set the optimum water temperature for your beverage.
- If selecting “**C Boil water to 100°C, cool down to 90°C to 60°C and keep warm**” it can take a moment until the set temperature is reached, thanks to the excellent thermal properties. This also depends on the amount of water and the set temperature. You can shorten this process by opening the lid with button (3) after the water has boiled.

Preparation

Before using for the first time, boil fresh water at least three times in the appliance. Use only water without any additives or ingredients.

NOTE:

Always use fresh water.

Operation

1. Place the machine on a flat surface.
2. **Opening the Lid**
Press the (3) button. The lid opens up.
3. Then fill in the water (max. 1.7 Litre).
You can read the filling level on the water level indicator of the kettle.
4. Press down on the contact area (1) to close the lid. The lid must audibly lock into place.
5. Place the kettle flush on the base.

Operation

A Boil water to 100°C

- Press the **ON/OFF** button. The button lights up. The temperature increase is shown on the display.
- The heating element automatically switches off after reaching the temperature. You will hear three beep tones. The indicator lamp of the **ON/OFF** buttons turns off.

B Heat water to 60°C to 90°C and keep warm

- Press the **+ or =** button. Set the desired temperature with the buttons. The temperature setting can be changed in steps of 10°C. The selected temperature flashes fast on the display. If you do not start the process with the **ON/OFF** button within 5 seconds, setting mode is cancelled. The temperature measured in the kettle is again shown on the display.
- Press the **ON/OFF** button. The button light flashes slowly. The temperature measured in the kettle is again shown on the display. The temperature rise can be seen later on the display.

- If the set temperature has been reached, the element will switch off automatically. Five buzzers sound. The **ON/OFF** button light continues to flash slowly. The set temperature is shown on the display.
- The warming function is activated for 2 hours. This is indicated by the flashing **ON/OFF** button. The display keeps showing the set temperature.

C Boil water to 100°C, cool down to 90°C to 60°C and keep warm

- Press the **ON/OFF** button. The button lights up. The heating process starts. The temperature rise can be seen on the display.
- Press the **+** or **-** button before the water starts boiling. Set the desired temperature with the buttons. The selected temperature flashes quickly on the display for 5 seconds. The temperature rise can be seen again. The **ON/OFF** button light flashes slowly.
- After reaching the temperature of 100°C the heating element automatically switches off. You will hear three beep tones. The **ON/OFF** button light continues to flash slowly.
- As soon as the water temperature has decreased to the set temperature you can hear 5 beep tones. The warming function is activated for 2 hours. This is indicated by the flashing **ON/OFF** button. The display keeps showing the set temperature.

i NOTE:

- Pressing the **ON/OFF** button or removing the water kettle from the base immediately terminates the warming function. The water temperature in the kettle is indicated on the display.
- After two hours the appliance automatically terminates the warming function.

Switching off/Interrupting Operation

There are two ways to stop/interrupt the boiling process:

- The appliance switches off automatically after the water has boiled.
- Press the **ON/OFF** button again to end the boiling process.

The **ON/OFF** indicator lamp turns off.

⚠ CAUTION:

Do not remove the appliance from the base without switching it off beforehand. The terminals on the base are not suitable for interrupting the power supply.

⚠ WARNING: DANGER OF SCALDING!

- When pouring the water out, keep the lid closed.
- During operation the housing becomes hot. Do not touch it and allow the device to cool down before storing it away.
- Remove the mains plug.
- Emptying the water container.

Storage

- Clean the appliance as described and allow it to dry.
- We recommend that you keep the appliance in the original packaging if it will not be used for long periods.
- Always store the appliance out of the reach of children in a dry, well ventilated place.

Cleaning

⚠ WARNING:

- Always turn the device off before cleaning it and remove the mains plug. Wait until the device has cooled down.
- Never immerse the device or the base in water or other liquids. This may result in electric shock or fire.

⚠ CAUTION:

- Do not use any wire brush or other abrasive objects.
- Do not use any acidic or abrasive detergents.

- Clean the perforated area in the spout with a nylon brush from the inside.
- Rinse the water container out with clean water. Then dry it off with a cloth.
- Clean the housing after use with a slightly damp cloth.

Decalcification

- The frequency of the decalcifying operation depends on the hardness of the water and on how often the appliance is used.
- If the machine switches off before the water boils, it probably needs to be decalcified.
- Please do not use vinegar but a commercially available decalcification agent on the basis of citric acid. Only use the quantities stated in the instructions.

i NOTE:

After descaling the device boil fresh water in it several times (approximately 3-4 times) in order to remove any residues. Do **not** consume this water.

Troubleshooting

The appliance does not function

Possible cause:

The appliance has no power supply.

Action:

- Check the socket with another appliance.
- Plug in the mains plug correctly.
- Check the main circuit breaker.

Possible cause:

The appliance is faulty.

Action:

- Contact our service center or a specialist.

Error message on display “E2” – infinite beep tones - It is not possible to switch the machine on.

Possible Cause:

After being used without or with too little water the machine has not cooled down sufficiently.

Remedy:

- Rinse the water kettle with cold water.
- Allow the machine to cool down for 15 min.

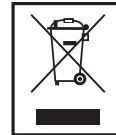
Technical Data

Model:PC-WKS 1013
 Power supply:220-240 V~, 50 Hz
 Power consumption:.....1850 - 2200 W
 Protection class: I
 Filling quantity:.....max. 1.7 Litre
 Net weight:.....approx. 1.4 kg

Subject to technical changes without prior notice!

This device complies with all current CE directives, such as electromagnetic compatibility and low voltage directive and is manufactured according to the latest safety regulations.

ENGLISH



Disposal - Meaning of the “Wheelie Bin” Symbol

Take care of our environment, do not dispose of electrical appliances via the household waste.

Dispose of obsolete or defective electrical appliances via municipal collection points.

Please help to avoid potential environmental and health impacts through improper waste disposal.

You contribute to recycling and other forms of utilization of old electric and electronic appliances.

Your municipality provides you with information about collecting points.

Spis treści

Lokalizacja kontrolak	3
Ogólne wskazówki bezpieczeństwa	40
Szczególne wskazówki dotyczące bezpiecznego użytkowania	41
Użytkowanie zgodne z przeznaczeniem	41
Dostarczone części	41
Wypakowanie urządzenia	42
Opis części	42
Elektryczne połączenia	42
Instrukcja obsługi	42
Obsługa	43
Przechowywanie	44
Czyszczenie	44
Odwapnianie	44
Usterki i sposoby ich usuwania	44
Dane techniczne	45
Warunki gwarancji	45
Usuwanie- Znaczenie symbolu „Pojemnik na śmieci“	46

Ogólne wskazówki bezpieczeństwa

Przed uruchomieniem urządzenia proszę bardzo dokładnie przeczytać instrukcję obsługi. Proszę zachować ją wraz z kartą gwarancyjną, paragonem i w miarę możliwości również kartonem z opakowaniem wewnętrznym. Przekazując urządzenie innej osobie, oddaj jej także instrukcję obsługi.

- Proszę wykorzystywać urządzenie jedynie dla prywatnego celu, jaki został przewidziany dla urządzenia. Urządzenie to nie zostało przewidziane do użytku w ramach działalności gospodarczej.
Proszę nie korzystać z urządzenia na zewnątrz. Proszę trzymać urządzenie z daleka od ciepła, bezpośredniego promieniowania słonecznego, wilgoci (w żadnym wypadku nie zanurzać w substancjach płynnych) oraz ostrych krawędzi. Proszę nie obsługiwać urządzenia wilgotnymi dłońmi. Jeżeli urządzenie jest wilgotne lub mokre, proszę natychmiast wyciągnąć wtyczkę (należy ciągnąć za wtyczkę, nie za przewód).

- Jeżeli nie korzystacie Państwo z urządzenia, jeżeli chcecie Państwo zamontować jakieś akcesoria, w celu wyczyszczenia lub w przypadku jakichkolwiek zakłóceń, proszę zawsze wyłączyć urządzenie i wyciągnąć wtyczkę z gniazdka.
- Pracującego urządzenia **nie** należy pozostawiać bez nadzoru. Przed opuszczeniem pomieszczenia urządzenie należy zawsze wyłączyć i wyciągnąć wtyczkę sieciową z gniazda.
- Należy regularnie sprawdzać, czy urządzenie i kabel sieciowy nie są uszkodzone. W razie uszkodzenia należy przestać korzystać z urządzenia.
- W razie awarii proszę nie naprawiać urządzenia samemu lecz skorzystać z pomocy autoryzowanego specjalisty. Jeżeli przewód zasilający nieodłączalny ulegnie uszkodzeniu, to powinien on być wymieniony u producenta lub w specjalnym zakładzie naprawczym albo przez wykwalifikowaną osobę w celu uniknięcia zagrożenia.
- Proszę stosować tylko oryginalne akcesoria.
- Prosimy pamiętać o podanych dalej „Specjalnych wskazówkach dotyczących bezpiecznego użytkowania“.

Symbole użyte w tej instrukcji obsługi

Ważne informacje dotyczące bezpieczeństwa użytkownika są specjalnie wyróżnione. Konieczność stosuj się do tych wskazówek, aby uniknąć wypadków i uszkodzenia urządzenia.

OSTRZEŻENIE:

Ostrzega przed zagrożeniami dla zdrowia i wskazuje na potencjalne ryzyko obrażeń.

UWAGA:

Wskazuje na potencjalne zagrożenia dla urządzenia lub innych przedmiotów.

WSKAZÓWKA:

Wyróżnia porady i informacje ważne dla użytkownika.

Dzieci i osoby niepełnosprawne

- Dla bezpieczeństwa dzieci proszę nie zostawiać swobodnie dostępnych części opakowania (torby plastikowe, kartony, styropian itp.).

OSTRZEŻENIE!

Nie pozwalaj dzieciom bawić się folią.
Niebezpieczeństwo uduszenia!

- To urządzenie nie może być używane przez osoby (w tym dzieci) o ograniczonych możliwościach fizycznych, motorycznych lub umysłowych lub nie posiadające niezbędnego doświadczenia i/lub wiedzy. Użytkowanie urządzenia przez takie osoby jest możliwe wyłącznie pod nadzorem opiekuna lub po otrzymaniu wskazówek dotyczących używania urządzenia.
- Nie pozwalaj dzieciom bawić się urządzeniem.

Szczegółne wskazówki dotyczące bezpiecznego użytkowania



OSTRZEŻENIE: Ryzyko poparzeń!

Podczas pracy urządzenia temperatura dostępnych powierzchni może być bardzo wysoka.

- W urządzeniu można dotykać wyłącznie przycisków i uchwyty.
- Pokrywą należy zamykać, dotykając wyznaczony obszar (1).

OSTRZEŻENIE:

Nie napełniać powyżej oznaczenia maksimum, ponieważ w przeciwnym razie gotująca woda może przyskać i prowadzić do oparzeń!

- Poziom wody musi mieścić się między oznaczeniami poziomu minimum oraz maksimum.
- Do napełniania należy używać tylko i wyłącznie zimnej wody.
- Urządzenie powinno być używane wyłącznie na płaskiej powierzchni roboczej.
- Należy zwracać uwagę, żeby przykrywka była zawsze dobrze zamknięta.

- Nie otwierać pokrywki podczas gotowania wody.
- Nie przesuwaj i nie chwytaj pracującego urządzenia.
- Urządzenia proszę używać wyłącznie ze stanowiącą jego część podstawą.
- Urządzenie należy wyłączyć przed zdjęciem go z podstawy.
- Podstawa i strona zewnętrzna urządzenia nie mogą zamoknąć.

Użytkowanie zgodne z przeznaczeniem

To urządzenie używane jest do podgrzewania i gotowania wody. Nigdy nie używać do podgrzewania innych płynów ani potraw.

Korzystać z urządzenia tylko na suchym obszarze wewnątrz budynków. Urządzenie przeznaczone jest do użytku domowego oraz podobnych obszarów użytkowania, jak na przykładowo:

- W kuchniach dla personelu w sklepach, w biurach i innych miejscach komercyjnych;
- Przez gości w hotelach, motelach i innych miejscach, gdzie przyjmowani są goście.

Nie jest przeznaczone do użytkowania w gospodarstwach agroturystycznych oraz miejscach typu „nocleg ze śniadaniem”.

Może być użyte tylko zgodnie z opisem w niniejszej instrukcji użytkowania. Nie wolno używać urządzenia w celach komercyjnych.

Inny rodzaj użytkowania nie jest uważany za zgodny z przeznaczeniem i może prowadzić do uszkodzeń mienia lub nawet obrażeń ciała.

Producent nie ponosi odpowiedzialności za straty wynikłe z użytkowania innego niż zgodne z przeznaczeniem urządzenia.

Dostarczone części

- 1 Czajnik
- 1 Podstawa

Wypakowanie urządzenia

1. Zdjąć opakowanie z urządzenia.
2. Usunąć cały materiał opakowaniowy, taki jak plastikowe warstwy, wypełniacze, zaciski do kabli oraz opakowanie z pudła
3. Sprawdzić, czy wszystkie części znajdują się pudełku.

i WSKAZÓWKA:

Na urządzeniu wciąż znajduje się kurz oraz pozostałości po produkcji. Zalecamy czyszczenie urządzenia tak, jak opisano w rozdziale „Czyszczenie”.

Opis części

- 1 Wyznaczony obszar do zamykania pokrywy
- 2 Pokrywa
- 3 Przycisk do otwierania pokrywy
- 4 Uchwyt
- 5 Podstawa
- 6 Przycisk ON/OFF (włącz/wyłącz)
- 7 Wyświetlacz LCD
 - Tryb czuwania
 - 23°C Wskazanie temperatury
- 8 Przyciski funkcji
 - Zmniejszanie temperatury
 - + Zwiększanie temperatury
- 9 Wskaźnik poziomu wody
- 10 Dziobek

Elektryczne połączenia

Wymagania zasilania

Urządzenie może zużyć w sumie do 2200 W mocy. Przy tym wskaźniku mocy zalecamy osobny przewód z bezpiecznikiem poprzez wyłącznik obrotu 16 A.

△ UWAGA: PRZEŁADOWANIE!

Nie używać kabli przedłużających ani listew z wieloma gniazdkami, ponieważ urządzenie jest zbyt mocne.

Połączenie

- Przed podłączenie wtyczki sieciowej do gniazda, sprawdzić, czy napięcie w Państwa domu jest zgodne z przeznaczonym do urządzenia. Szczegóły znajdują się na tabliczce znamionowej na podstawie.
- Podłączać urządzenie można tylko do prawidłowo zainstalowanego i uziemionego gniazda 220 – 240 V~, 50 Hz.

Instrukcja obsługi

- Podczas podłączania do wyjścia, sygnalizator dźwiękowy odzywa się dwa razy. Jeśli czajnik nie jest ustawiony na podstawie, na wyświetlaczu pojawia się tryb czuwania. Jeśli czajnik znajduje się na podstawie, na wyświetlaczu pojawia się temperatura odmierzona w czajniku.
- Po zdjęciu czajnika z podstawy rozlegnie się kilka sygnałów dźwiękowych. Urządzenie ponownie przejdzie do trybu czuwania.
- Urządzenie to wyposażone jest w funkcję ustawiania optymalnej temperatury wody dla przygotowywanego napoju.
- W przypadku wybrania programu „**C Zagotuj wodę do 100°C, ochłodź do 90°C do 60°C i utrzymuj ciepłą**” uzyskanie ustawionej temperatury może chwilę potrwać ze względu na doskonałe właściwości termiczne urządzenia. Zależy to również od ilości wody i ustawionej temperatury. Proces ten można skrócić, otwierając pokrywę za pomocą przycisku (3) po zagotowaniu wody.

Przygotowanie

Przed pierwszym użyciem proszę trzy razy zagotować w urządzeniu świeżą wodą - proszę stosować czystą wodę bez dodatków.

i WSKAZÓWKA: Używaj zawsze świeżej wody.

Obsługa

1. Urządzenie powinno zostać ustawione na równej powierzchni.
2. **Otworzyć pokrywkę**
Nacisnąć przycisk (3). Pokrywka otwiera się.
3. Proszę napełnić naczynie wodą (maks. 1,7 l). Poziom napełnienia można odczytać na wskaźniku poziomu wody urządzenia.
4. Naciśnij wyznaczony obszar (1), aby zamknąć pokrywkę. Zamknięciu pokrywy musi towarzyszyć dźwięk.
5. Czajnik do gotowania wody ustawić należy dokładnie na podstawie.

Działanie

A Zagotuj wodę do 100°C

- Naciśnij przycisk **ON/OFF**. Przycisk zaświeci się. Wzrost temperatury będzie widoczny na wyświetlaczu.
- Element grzejny wyłączy się automatycznie po uzyskaniu żądanej temperatury. Rozlegną się trzy sygnały dźwiękowe. Wskaźnik świetlny przycisku **ON/OFF** wyłączy się.

B Podgrzej wodę do 60°C do 90°C i utrzymuj ciepłą

- Naciśnij przycisk **+** lub **=**. Za pomocą tych przycisków ustaw żądaną temperaturę. Ustawienie temperatury zmienia się w odstępach równych 10°C. Ustawiona temperatura zacznie szybko migać na wyświetlaczu. Jeśli nie rozpoczniemy procesu za pomocą przycisku **ON/OFF** w przeciągu 5 sekund, tryb ustawień jest anulowany. Temperatura odmierzona w czajniku ponownie pojawia się na wyświetlaczu.
- Nacisnąć przycisk **ON/OFF**. Podświetlenie przycisku miga powoli. Temperatura odmierzona w czajniku ponownie pojawia się na wyświetlaczu. Wzrost temperatury można później zobaczyć na wyświetlaczu.
- Jeśli osiągnięto ustawioną temperaturę, element wyłącza się automatycznie. Rozlega się dźwięk pięciu sygnalizatorów.

Podświetlenie przycisku **ON/OFF** wciąż powoli miga. Na wyświetlaczu pojawia się ustawiona temperatura.

- Funkcja podgrzewania zostanie uaktywniona na 2 godziny. Jest to wskazywane przez migający przycisk **ON/OFF**. Na wyświetlaczu nadal widoczna będzie ustawiona temperatura.

C Zagotuj wodę do 100°C, ochłódź do 90°C do 60°C i utrzymuj ciepłą

- Naciśnij przycisk **ON/OFF**. Przycisk zaświeci się. Rozpoczyna się proces nagrzewania. Wzrost temperatury można zobaczyć na wyświetlaczu.
- Naciśnij przycisk **+** lub **=** zanim woda zacznie się gotować. Za pomocą tych przycisków ustaw żądaną temperaturę. Wybrana temperatura miga szybko na wyświetlaczu przez 5 sekund. Wzrost temperatury można zobaczyć ponownie. Podświetlenie przycisku **ON/OFF** miga powoli.
- Po uzyskaniu temperatury 100°C element grzejny wyłączy się automatycznie. Rozlegną się trzy sygnały dźwiękowe. Podświetlenie przycisku **ON/OFF** wciąż powoli miga.
- Gdy temperatura wody zmaleje do ustawionej temperatury, rozlegnie się sygnałów dźwiękowych. Funkcja podgrzewania zostanie uaktywniona na 2 godziny. Jest to wskazywane przez migający przycisk **ON/OFF**. Na wyświetlaczu nadal widoczna będzie ustawiona temperatura.

WSKAZÓWKA:

- Naciśnięcie przycisku **ON/OFF** lub zdjęcie czajnika z podstawy wyłącza funkcję podgrzewania. Na wyświetlaczu wskazywana będzie temperatura wody w czajniku.
- Po dwóch godzinach urządzenie automatycznie wyłączy funkcję podgrzewania.

Zakończyć/przerwać pracę urządzenia

Są dwie możliwości zakończenia/ przerwania gotowania:

- Urządzenie wyłącza się automatycznie po zagotowaniu.
- Nacisnąć przycisk **ON/OFF** ponownie, aby zakończyć proces gotowania.

Wskaźnik świetlny **ON/OFF** wyłączy się.

⚠ UWAGA:

Proszę nie zdejmować urządzenia z bazy bez uprzedniego wyłączenia go. Zaciski na podstawie nie są odpowiednie do przerywania zasilania.

⚠ OSTRZEŻENIE: NIEBEZPIECZEŃSTWO POPARZENIA!

- Podczas wylewania pokrywa powinna być zamknięta.
- W czasie pracy obudowa mocno się nagrzewa, nie dotykaj jej i przed sprzątnięciem poczekaj, aż urządzenie ostygnie.
- Wyciągnij wtyczkę sieciową.
- Wylej resztę wody ze zbiornika.

Przechowywanie

- Oczyszczyć urządzenie zgodnie z opisem i poczekać, aż wyschnie.
- Zalecamy przechowywanie urządzenia w oryginalnym opakowaniu, jeśli nie jest używane przez dłuższe okresy czasu.
- Zawsze trzymać urządzenie poza zasięgiem dzieci, w suchym i dobrze wentylowanym miejscu.

Czyszczenie

⚠ OSTRZEŻENIE:

- Przed czyszczeniem wyłączaj zawsze urządzenie i wyciągaj wtyczkę sieciową. Poczekać, aż urządzenie ostygnie.

⚠ OSTRZEŻENIE:

- Nie zanurzaj urządzenia ani podstawki w wodzie ani w innych płynach. Może to doprowadzić do porażenia prądem lub pożaru.

⚠ UWAGA:

- Proszę nie stosować drucianej szczotki lub innych przedmiotów szorujących.
- Proszę nie używać ostrych lub szorujących środków czyszczących.
- Wyczyść od środka perforowany obszar w dziobku za pomocą nylonowej szczotki.
- Wypłucz zbiornik wody czystą wodą. Wysusz go ściereczką.
- Po użyciu oczyść obudowę lekko zwilżoną ściereczką.

Odwapnianie

- Ilość osadzającego się kamienia zależy od stopnia twardości wody oraz częstotliwości używania urządzenia.
- Jeżeli urządzenie wyłącza się zanim zagotuje się woda, to odwapnianie należy przeprowadzić wcześniej.
- Do odwapniania nie należy używać octu, lecz dostępne w sprzedaży środki do odwapniania na bazie kwasu cytrynowego. Dozować należy je według instrukcji używania.

📌 WSKAZÓWKA:

Po odwapnianiu zagotuj kilka raty (3-4 razy) czystą wodę, aby usunąć resztki. Tej wody **nie** wolno spożywać.

Usterki i sposoby ich usuwania

Urządzenie nie działa

Możliwa przyczyna:

Urządzenie nie ma dopływu zasilania.

Działanie:

- Sprawdź gniazdko za pomocą innego urządzenia.

- Prawidłowo podłączyć wtyczkę sieciową.
- Sprawdzić główne urządzenie odłączające zasilanie w sieci.

Możliwa przyczyna:

Urządzenie jest uszkodzone.

Działanie:

- Skontaktować się z centrum serwisowym lub wykwalifikowanych fachowcem- specjalistą.

Komunikat o błędzie na wyświetlaczu „E2” — ciągle sygnały dźwiękowe — Urządzenie nie daje się włączyć.

Możliwa przyczyna:

Urządzenie jeszcze nie ostygło po pracy bez wody lub z jej zbyt małą ilością.

Co robić:

- Przepłucz czajnik zimną wodą.
- Poczekaj 15 minut, aż urządzenie ostygnie.

Dane techniczne

Model:PC-WKS 1013

Zasilanie: 220-240 V~, 50 Hz

Pobór mocy: 1850–2200 W

Stopień ochrony: I

Wielkość napełnienia: maks. 1,7 L

Masa netto: ok. 1,4 kg

Zastrzega się prawo do zmian technicznych!

Urządzenie jest zgodne z aktualnymi dyrektywami CE, dotyczącymi zgodności elektromagnetycznej czy niskiego napięcia i produkowane jest zgodnie z najnowszymi przepisami bezpieczeństwa.

WARUNKI GWARANCJI

Przyznajemy 24 miesiące gwarancji na produkt licząc od daty zakupu.

W tym okresie będziemy bezpłatnie usuwać w terminie 14 dni od daty dostarczenia wadliwego sprzętu z kartą gwarancyjną do miejsca zakupu wszystkie uszkodzenia powstałe w tym urządzeniu na skutek wady materiałów lub wadliwego wykonania, naprawiając oraz wymieniając wadliwe

części lub (jeśli uznamy za stosowne) wymieniając całe urządzenie na nowe.

Sprzęt do naprawy powinien być dostarczony w komplecie wraz z dowodem zakupu oraz z ważną kartą gwarancyjną do sprzedawcy w miarę możliwości w oryginalnym opakowaniu lub innym odpowiednim dla zabezpieczenia przed uszkodzeniem. W razie braku kompletnego opakowania fabrycznego, ryzyko uszkodzenia sprzętu podczas transportu do i z miejsca zakupu ponosi reklamujący.

Naprawa gwarancyjna nie dotyczy czynności przewidzianych w instrukcji obsługi, do wykonania których zobowiązany jest użytkownik we własnym zakresie i na własny koszt.

Gwarancja nie obejmuje:

- mechanicznych, termicznych, chemicznych uszkodzeń sprzętu i wywołanych nimi wad,
- uszkodzeń powstałych w wyniku działania sił zewnętrznych takich jak wyładowania atmosferyczne, zmiana napięcia zasilania i innych zdarzeń losowych,
- nieprawidłowego ustawienia wartości napięcia elektrycznego, zasilanie z nieodpowiedniego gniazda zasilania,
- sznurów połączeniowych, sieciowych, żarówek, baterii, akumulatorów,
- uszkodzeń wyrobu powstałych w wyniku niewłaściwego lub niezgodnego z instrukcją jego użytkowania, przechowywania, konserwacji, samowolnego zrywania plomb oraz wszelkich przeróbek i zmian konstrukcyjnych dokonanych przez użytkownika lub osoby niepowołane,
- roszczeń z tytułu parametrów technicznych wyrobu, o ile są one zgodne z podanymi przez producenta,
- prawidłowego zużycia i uszkodzeń, które mają nieistotny wpływ na wartość lub działanie tego urządzenia.

Karta gwarancyjna bez pieczętki sklepu, daty sprzedaży, nie wypełniona, źle wypełniona, ze sładami poprawek, nieczytelna wskutek zniszczenia, bez możliwości ustalenia miejsca sprzedaży oraz dołączonego dowodu zakupu jest nieważna.

Korzystanie z usług gwarancyjnych nie jest możliwe po upływie daty ważności gwarancji. Gwarancja na części lub całe urządzenie, które są wymieniane kończy się, wraz z końcem gwarancji na to urządzenie.

Wszystkie inne roszczenia, wliczając w to odszkodowania są wykluczone chyba, że prawo przewiduje inaczej. Roszczenia wykraczające poza tą umowę nie są uwzględniane przez tą gwarancję.

Gwarancja na sprzedany towar konsumpcyjny nie wyłącza, nie ogranicza ani nie zawiesza uprawnień kupującego wynikających z niezgodności towaru z umową.

Gwarancja oraz zawarte w niej warunki obowiązują na terenie Rzeczypospolitej Polskiej.



Usuwanie- Znaczenie symbolu „Pojemnik na śmieci“

Należy zadbać o środowisko i nie wyrzucać urządzeń elektrycznych razem z odpadami gospodarstwa domowego.

Stare lub uszkodzone urządzenia elektryczne należy odstawić do miejskich punktów zbiórki.

Prosimy unikać potencjalnych zagrożeń dla zdrowia i środowiska poprzez nieprawidłowe metody utylizacji odpadów.

Przyczyniasz się do recyklingu i innych form utylizacji zużytych urządzeń elektrycznych i elektronicznych.

Informacje na temat punktów zbiórki znajdują się na terenie danego miasta.

Tartalom

A Kezelőszervek Elhelyezkedése	3
Általános biztonsági rendszabályok	47
A készülékre vonatkozó speciális biztonsági rendszabályok	48
Rendeltetésszerű használat	48
A csomag tartalma	48
A készülék kicsomagolása	48
Alkotórészek leírása	49
Elektromos csatlakozás	49
Használati útmutató	49
Kezelés	49
Tárolás	51
Tisztítás	51
Vízkezelés	51
Hibaelhárítás	51
Műszaki adatok	51
Selejtezés - A „kuka” piktogram jelentése	52

Általános biztonsági rendszabályok

A készülék használatba vétele előtt gondosan olvassa végig a használati utasítást, és őrizze meg a garancialevéllel, a pénztári nyugtával és lehetőleg a csomagolókartonnal, ill. az abban lévő béléssalaggal együtt! Amennyiben a készüléket harmadik személynek adja tovább, a használati útmutatót is adja a készülékhez.

- Kizárólag személyi célra használja a készüléket, és csupán arra, amire való! A készülék nem ipari jellegű használatra készült.

Ne használja a szabadban! Ne tegye ki erős hőhatásnak, közvetlen napsugárzásnak és nedvességnek (semmi esetre se mártsa folyadékba), és óvja az éles szélektől! Ne használja a készüléket vizes kézzel! Ha a készülék vizes vagy nedves lett, azonnal húzza ki a konnektorból.

- Kapcsolja ki a készüléket és mindig húzza ki a csatlakozót a dugaszoló aljzatból (a csatlakozót, ne pedig a vezetékét húzza), ha nem használja a készüléket, tartozékokat szerel fel rá, tisztítja vagy zavart észlel.

- **Ne** működtesse a készüléket felügyelet nélkül! Mindig kapcsolja ki a készüléket, ha elhagyja a helyiséget! Húzza ki a csatlakozót a dugaszoló aljzatból.
- A készüléket és a hálózati kábelt rendszeresen ellenőrizni kell, hogy nincs-e rajta sérülés jele. Ha sérülést lát rajta, a készüléket nem szabad használni.
- A kockázatok elkerülése végett ne maga javítsa a készüléket, hanem keressen fel egy erre kiképzett szakembert! Ha hibás a csatlakozó kábel, csak a gyártótól, a vevőszolgálatunktól vagy hasonló képzettségű személytől kérjen helyette azonos értékű másik kábelt.
- Csak eredeti tartozékokat használjon.
- Tartsa be az itt következő „Speciális biztonsági rendszabályokat”.

A használati útmutatóban található szimbólumok

Az Ön biztonságára vonatkozó utasítások kifejezetten meg vannak különböztetve. Kérjük, mindenképpen ügyeljen ezekre annak érdekében, hogy elkerülje a baleseteket és a készülék károsodását:

FIGYELMEZTETÉS:

Egészségét károsító veszélyforrásokra figyelmeztet és rámutat a lehetséges sérülési lehetőségekre.

VIGYÁZAT:

Lehetséges veszélyre utal, mely a készülékben vagy más tárgyakban kárt tehet.

MEGJEGYZÉS:

Tippeket és információkat emel ki.

Gyermekek és legyengült személyek

- Gyermekei biztonsága érdekében ne hagyja általuk elérhető helyen a csomagolóelemeket (műanyag zacskó, karton, sztiropor stb.).

FIGYELMEZTETÉS!

Kisgyermeket ne engedjen a fóliával játszani. **Fulladás veszélye állhat fenn!**

- A készülék nem arra való, hogy korlátozott fizikai, érzékszervi vagy szellemi képességű személyek (beleértve a gyerekeket is) vagy tapasztalat ill. tudás hiányában használják, kivéve, ha biztonságukért felelős személye felügyel rájuk vagy utasításokat kaptak arra vonatkozólag, hogy hogyan kell használni a készüléket.
- Gyerekeket nem szabad felügyelet nélkül hagyni, nehogy játsszanak a készülékkel.

A készülékre vonatkozó speciális biztonsági rendszabályok



FIGYELMEZTETÉS: Égési sérülések veszélye!

Működés közben az elérhető felületek hőmérséklete nagyon magasá válhat.

- Csak a fogantyúknál és a gomboknál fogja meg a készüléket.
- Az érintkezési területnél (1) zárja be a fedelet.

▲ FIGYELMEZTETÉS:

Ne töltse túl a maximum jelzésnél, mert a víz forráskor kiforrccsenhet, ami sérüléshez vezethet!

- A vízszintnek a minimális és maximális jelzések között kell lennie.
- Mindig csak hideg vízzel tölts fel.
- A készüléket egyenletes munkafelületen használja.
- Ügyeljen rá, hogy a fedél mindig szorosan zárva legyen.
- Ne nyissa fel a fedelet, amikor a víz forrásban van!
- Ne mozdítsa meg a készüléket és ne fogja meg üzemelés közben.
- Csak a hozzá tartozó talpazattal használja a készüléket!
- Kapcsolja ki a készüléket, mielőtt leveszi az alapról.
- A készülék alapja és külseje sohase legyen vi-zes.

Rendeltetészerű használat

A készülék víz melegítésére és forralására szolgál. Ne használja más folyadékok vagy élelmiszerek melegítésére.

A készüléket csak száraz helyen, beltérben használja. Háztartási használatra és hasonló területeken való használatra készült, például:

- Üzletek, irodák és más kereskedelmi egységek alkalmazotti konyhájában;
- Hotelek, moteltek és egyéb szálláslehetőségek vendégei által.

Nem alkalmas mezőgazdasági szálláson vagy reggelit adó szobákban való használatra.

Csak a használati útmutatóban leírt célokra használható. Lehetőleg ne használja kereskedelmi célokra.

Minden más használat nem rendeltetészerűnek minősül, és anyagi kárhoz vagy akár személyi sérüléshez vezethet.

A gyártó nem vállal felelősséget a nem rendeltetészerű használatból eredő károkért.

A csomag tartalma

- 1 Vízforraló
- 1 Alapzat

A készülék kicsomagolása

1. Távolítsa el a csomagolást a készülékről.
2. Távolítsa el az összes csomagolóanyagot, úgymint a műanyag filmet, töltőanyagot, kábelrögzítőket és a dobozt.
3. Ellenőrizze, hogy az összes tartozék a dobozban van-e.

! MEGJEGYZÉS:

A készülék poros lehet, vagy gyártási maradványok lehetnek rajta. Javasoljuk, hogy a „Tisztítás” részben leírtak szerint tisztítsa meg a készüléket.

Alkotórészek leírása

- 1 Érintkezési felület a fedél bezárásához
- 2 Fedél
- 3 Fedél nyitógomb
- 4 Fogantyú
- 5 Alapzat
- 6 ON/OFF gomb (Be/Ki)
- 7 LCD kijelző
 - Készenléti üzemmód
 - 23°C Hőmérsékletkijelzés
- 8 Funkciógombok
 - Hőmérséklet csökkentése
 - + Hőmérséklet növelése
- 9 Vízsintjelző
- 10 Kiöntő

Elektromos csatlakozás

Áramellátás

A készülék maximálisan akár 2200 W-os teljesítményre is képes. Ezen a névleges teljesítményen javasoljuk, hogy egy külön vezeték-re csatlakoztassa a készüléket, amely 16 A-es áramkörümszakítóval van ellátva.

⚠ VIGYÁZAT: TÚLTERHELÉS!

Ne használjon hosszabbító kábeleket vagy elosztókat, mert a készülék túl nagy teljesítményű.

Csatlakoztatás

- A tápcsatlakozónak az elektromos hálózatba való bedugása előtt ellenőrizze, hogy a használni kívánt hálózati feszültség megegyezik a készülék hálózati feszültségével. Az adatok megtalálhatók az alapzaton levő adattáblán.
- Csak egy megfelelően felszerelt 220 – 240 V~, 50 Hz-es földelt aljzatba csatlakoztassa a készüléket.

Használati útmutató

- Az elektromos aljzathoz való csatlakoztatáskor a hangjelző kétszer megszólal. Ha a forraló nincs az alapzaton, a kijelzőn a Kész mód

jelzése látható. Ha a forraló az alapzaton van, a kijelzőn a forralóban mért hőmérséklet látható.

- Több sípoló hang hallható, ha eltávolítja a vízforralót az alapzatról. A készülék készenléti üzemmódba vált.
- A készülék egy olyan funkcióval rendelkezik, amellyel beállíthatja az itálnak megfelelő optimális vízhőmérsékletet.
- Ha a „**C Víz felforralása 100 °C-ra, lehűtés 90 °C – 60 °C-ra és melegen tartás**” lehetőséget választja, a kiváló hőszigetelő tulajdonságoknak köszönhetően a beállított hőmérsékletet elérése eltarthat egy kis ideig. Ez természetesen függ a víz mennyiségétől és a beállított hőmérséklettől. Lerövidítheti ezt a folyamatot, ha a gombbal (3) kinyitja a fedelet a víz felforrása után.

Előkészítés

Az első használatba vétel előtt főzze ki a vízforralót 3-szor tiszta vízzel! Csak tiszta vizet használjon minden adalékszer nélkül!

📌 MEGJEGYZÉS:

Mindig friss vizet használjon.

Kezelés

1. Helyezze a készüléket sík felületre.
2. **A fedél kinyitása**
Nyomja meg az (3) gombot. A fedél felnyílik.
3. Töltsön bele vizet (max. 1,7 liter!)
A töltési mennyiséget a készülék vízsintjelző-jén lehet leolvasni.
4. Nyomja le az érintkezési felületnél (1) a fedél lezárásához. A fedélnek hallhatóan a helyére kell rögzülnie.
5. Úgy állítsa a készüléket az alapra, hogy zárjon.

Használat

A Víz forralása 100°C-ra

- Nyomja meg az **ON/OFF** gombot. A gomb jelzőfénye kigyullad. A hőmérséklet növekedése a kijelzőn látható.

- A fűtőelem a hőmérséklet elérése után automatikusan kikapcsol. Három sípoló hang hallható. Az **ON/OFF** gombok jelzőfénye kialszik.

B Víz melegítése 60°C - 90°C és melegen tartás

- Nyomja meg a **+** vagy **-** gombot. A gombokkal állítsa be a kívánt hőmérsékletet. A hőmérséklet beállítása 10 °C-os lépésekben módosítható. A kiválasztott hőmérséklet gyorsan villog a kijelzőn. Ha 5 másodpercen belül nem indítja el a folyamatot az **ON/OFF** gombbal, a készülék kilép a beállítási módból. A kijelzőn újra a forralóban mért hőmérséklet jelenik meg.
- Nyomja meg az **ON/OFF** gombot. A gomb fénye lassan villog. A kijelzőn újra a forralóban mért hőmérséklet jelenik meg. Később itt nyomon követhető a hőmérséklet emelkedése.
- A beállított hőmérséklet elérésekor a fűtőszál automatikusan kikapcsol. Öt hangjelzés lesz hallható. Az **ON/OFF** gomb lassan villog tovább. A kijelzőn a beállított hőmérséklet látható.
- A figyelmeztető funkció 2 óras időtartamra van aktiválva. Ezt a villogó **ON/OFF** gomb jelzi. A kijelzőn a beállított hőmérséklet látható.

C Víz felforralása 100°C-ra, lehűtés 90°C - 60°C-ra és melegen tartás

- Nyomja meg az **ON/OFF** gombot. A gomb jelzőfénye kigyullad. Megkezdődik a melegítési folyamat. A hőmérséklet növekedése a kijelzőn látható.
- Nyomja meg a **+** vagy **-** gombot, mielőtt a víz formi kezd. A gombokkal állítsa be a kívánt hőmérsékletet. A kiválasztott hőmérséklet gyorsan villog a kijelzőn 5 másodpercig. Újra megjelenik a hőmérséklet növekedése. Az **ON/OFF** gomb fénye lassan villog.

- A 100 °C elérése után a fűtőelem automatikusan kikapcsol. Három sípoló hang hallható. Az **ON/OFF** gomb fénye lassan villog tovább.
- Amint a víz hőmérséklete a beállított hőmérsékletre csökken, 5 sípoló hangot fog hallani. A figyelmeztető funkció 2 óras időtartamra van aktiválva. Ezt a villogó **ON/OFF** gomb jelzi. A kijelzőn a beállított hőmérséklet látható.

i MEGJEGYZÉS:

- Az **ON/OFF** gomb megnyomása vagy a vízforraló az alapzatról való eltávolítása azonnal leállítja a melegítési folyamatot. A vízforralóban lévő víz hőmérséklete a kijelzőn látható.
- Két óra elteltével a készülék automatikusan leállítja a melegítési funkciót.

Az üzemeltetés befejezése/megszakítása

Két lehetőség van a főzés befejezésére vagy megszakítására:

- A készülék a főzés után magától kikapcsol.
- Nyomja meg újra a **ON/OFF** gombot a forralási folyamat leállításához.

Az **ON/OFF** jelzőfény kialszik.

△ VIGYÁZAT:

Ne vegye le a készüléket a bázisról anélkül, hogy előtte ki-kapcsolta volna. Az alapzaton található csatlakozók nem megfelelőek az áram megszakításához.

⚠ FIGYELMEZTETÉS: KÜLÖNBEN LEFORRÁZHATJA MAGÁT!

- Kiöntéskor tartsa a fedelet zárva!
- A készülék burkolata üzemelés közben felforrósodik, ne érintse meg és mielőtt eltenné a készüléket, hagyja lehűlni.
- Húzza ki a hálózati csatlakozót.
- Üritse ki a víztartályt.

Tárolás

- A leírtaknak megfelelően tisztítsa meg a készüléket, hagyja teljesen megszáradni.
- Javasoljuk, hogy az eredeti csomagolásban tartsa a készüléket, ha hosszabb ideig nem fogja használni.
- Mindig gyerekektől távol a tárolja a készüléket, egy jól szellőztetett helyiségben.

Tisztítás

FIGYELMEZTETÉS:

- Tisztítás előtt mindig kapcsolja ki a készüléket, és húzza ki a hálózati csatlakozót. Várja meg, amíg a készülék lehűl.
- Se a készüléket se a talpat ne merítse vízbe vagy más folyadékba. Ez tüzet vagy áramütést okozhat.

VIGYÁZAT:

- Ne használjon drótkéfét vagy egyéb súroló eszközt!
- Ne használjon maró vagy karcoló hatású tisztítószeret!
- Tisztítsa meg belülről a kiöntő perforált területét egy műanyag kefével.
- Öblítse ki a víztartályt tiszta vízzel. Törölje egy kendővel szárazra.
- A burkolatot használat után enyhén nedves ruhával törölje tisztára!

Vízkőmentesítés

- Az, hogy milyen gyakran kell a készüléket vízkőtleníteni, függ a víz keménységi fokától és a használat gyakoriságától.
- Ha a készülék előbb kapcsol ki, mint ahogy a víz felforr, előbb van szükség vízkőmentesítésre.
- Ne használjon ecetet, hanem valamilyen a kereskedelemben kapható citromsav alapú vízkőoldót. Adagolja az útmutatás szerint.

MEGJEGYZÉS:

Vízkőoldás után többször (kb. háromszor-négy-szer) forraljon fel friss vizet, hogy eltávolítsa a lerakódásokat. **Ne fogyasszon ebből a vízből.**

Hibaelhárítás

A készülék nem működik.

Lehetséges ok:

A készüléknek nincs áramellátása.

Művelet:

- Ellenőrizze az aljzatot egy másik készülékkel.
- Dugja be megfelelően a csatlakozódugaszt.
- Ellenőrizze az áramkör-megszakítót.

Lehetséges ok:

A készülék meghibásodott.

Művelet:

- Lépjen kapcsolatba a szervizközpontunkkal vagy egy szakemberrel.

Kijelző hibaüzenet „E2” – folyamatos sípoló hang - Nem lehet bekapcsolni a készüléket.

Lehetséges ok:

Túl sok vagy túl kevés vízzel való üzemeltetés után a készülék még nem hűlt ki eléggé.

Megoldás:

- Öblítse ki hideg vízzel a vízfóralót.
- Hagyja 15 percig lehűlni a készüléket.

Műszaki adatok

Modell:.....PC-WKS 1013

Áramforrás:.....220-240 V~, 50 Hz

Energiafogyasztás:.....1850 - 2200 W

Védelmi osztály:..... I

Töltési mennyiség:.....max. 1,7 liter

Nettó súly:.....kb. 1,4 kg

A műszaki változtatások jogát fenntartjuk.

A készülék megfelel minden érvényes CE irányelvnek, beleértve az elektromágneses megfelelőségről, és a kiefeszültségű berendezésekről szóló irányelveket, és a legújabb biztonsági szabályozások figyelembe vételével készült.



Selejtezés - A „kuka” piktogram jelentése

Óvja a környezetet, ne a háztartási hulladékkal semmisítse meg az elektromos készülékeket.

A fölösleges vagy hibás elektromos készülékeket a helyi gyűjtőpontokban adja le.

Segítsen elkerülni a helytelen hulladékkezelésből eredő környezeti és egészségügyi hatásokat.

Hozzájárulhat a régi elektromos és elektronikus készülékek újrahasznosításához vagy más módon való hasznosításához.

A gyűjtőpontokról a helyi hatóságok adhatnak felvilágosítást.

Зміст

Розташування органів керування.....	3
Загальні вказівки щодо безпеки	53
Спеціальна інструкція з безпеки для цього електроприладу	54
Використання за призначенням	54
Частини, які додаються.....	54
Розпакування пристрою	54
Опис частин.....	55
Електричні з'єднання	55
Інструкція з застосування	55
Експлуатація.....	55
Зберігання	57
Чищення	57
Видалення вапна.....	57
Усунення несправностей.....	57
Технічні параметри.....	58

Загальні вказівки щодо безпеки

Перед прийняттям в експлуатацію цього приладу дуже уважно читайте інструкцію з експлуатації та зберігайте її разом з гарантійним талоном, касовим чеком та, по мірі можливості, з картонною коробкою і внутрішньою упаковкою. У разі, що прилад буде передано третім особам, слід передавати його разом з цією інструкцією з експлуатації.

- Використайте прилад виключно в приватних цілях та за передбаченим призначенням. Прилад не призначено для промислового використання. Не використовуйте його на вулиці. Обережіть його від спеки, прямого сонячного опромінювання, вологи (в жодному разі не опускайте у рідину) та гострих кутів. Не користуйтеся приладом з вологими руками. Якщо прилад зволожився або змокрів, невідкладно витягніть штепсельну вилку.
- Вимкніть прилад та обов'язково витягніть вилку з штепсельної розетки (тягніть за штекер, не за кабель), коли не користуєтесь приладом, або монтуєте комплектуючі деталі, або під час чищення або при дефектах.

- **Не експлуатуйте** прилад без огляду. Обов'язково вимкніть прилад, коли ви покидаєте приміщення. Витягніть штепсельну вилку з штепсельної розетки.
- Прилад та кабель живлення слід регулярно обстежити на ознаки пошкоджень. При виявленні пошкоджень приладом заборонено користуватись.
- Не ремонтуйте прилад самі, але зверніться до авторизованого фахівця. Для запобігання загрози пошкодженій кабель живлення слід замінити на еквівалентний виключно виробником, або нашою сервісною службою або іншою кваліфікованою особою.
- Користуйтеся виключно оригінальними комплектувальними деталями.
- Зверніть увагу на наступні "Спеціальні вказівки щодо безпеки".

Символи в цій інструкції з експлуатації

Важливі вказівки для Вашої безпеки спеціально відмічені. Для запобігання нещасних випадків та пошкоджень приладу обов'язково притримуйтеся цих вказівок.

ПОПЕРЕДЖЕННЯ.

Попереджує про загрози для Вашого здоров'я та вказує на можливі ризики травм.

УВАГА.

Вказує на можливі загрози для приладу або інших предметів.

ПРИМІТКА.

Виділяє підказки та інформацію для Вас.

Діти та немічні особи

- Для безпеки своїх дітей не залишайте доступними пакувальні матеріали (пластикові пакети, картонні коробки, пенопласт тощо).

ПОПЕРЕДЖЕННЯ!

Не дозволяйте малим дітям гратись із пливкою. **Існує загроза задухи!**

- Цей прилад не призначений для використання людьми (включаючи дітей) з обмеженими

фізичними, чуттєвими або розумовими здібностями, недостатнім досвідом та/або знаннями – крім випадків, коли за ними доглядає відповідальна за їх безпеку особа або вони отримали вказівки щодо використання приладу.

- Дітям не дозволено гратись з цим приладом. Потрібен догляд за ними.

Спеціальна інструкція з безпеки для цього електроприладу



ПОПЕРЕДЖЕННЯ. Небезпека отримання опіків!

Під час роботи зовнішня поверхня пристрою може сильно нагріватися.

- Тримайте пристрій лише за ручку і торкайтеся лише кнопок.
- Закривайте кришку в контактній області (1).



ПОПЕРЕДЖЕННЯ.

Не наливайте воду вище максимального рівня, інакше вода, що кипить може розлитись і завдати шкоди користувачу!

- Наливайте воду не нижче позначки мінімального рівня і не вище позначки максимального рівня води.
- Заповняйте прилад тільки холодною водою.
- Ставте прилад тільки на рівну тверду поверхню.
- Звертайте увагу завжди на те, щоб кришка була міцно закритою.
- Забороняється відкривати кришки під час кипіння води.
- Не доторкуйтеся до приладу і не рухайте його під час, коли він є включеним.
- Використовуйте прилад виключно з тим базисним елементом, що належить до нього.
- Перед тим як зняти ємність з водою з базисного елемента, вимкніть прилад!
- На базисний елемент і зовнішню сторону електроприладу не має попадати вода і вола.

Використання за призначенням

Цей пристрій призначений для нагрівання і кип'ятіння води. Ніколи не використовуйте його для нагрівання рідин або продуктів харчування.

Використовуйте пристрій лише в сухому приміщенні. Він призначений для використання в домашніх умовах і за умов подібних до таких:

- на службових кухнях у магазинах, офісах та інших комерційних об'єктах;
- для гостей у готелях, мотелях та інших місцях скупчення людей.

Він **не** призначений для використання на підприємствах або у місцях, які пропонують нічліг і сніданок.

Пристрій слід використовувати лише у спосіб, описаний у цьому посібнику користувача. Не слід використовувати цей пристрій для комерційних цілей.

Будь-яке інше використання вважається як використання не за призначенням і може призвести до пошкодження майна чи навіть травмування користувача.

Виробник не нестиме відповідальності за втрачені, що сталися через використання пристрою не за призначенням.

Частини, які додаються

- 1 Чайник
- 1 Підставка

Розпакування пристрою

1. Вийміть пристрій з упаковки.
2. Зніміть увесь пакувальний матеріал, такий як пластикова плівка, наповнювачі, шнури, і вийміть пристрій із коробки.
3. Перевірте, чи наявні усі частини, які додаються.

і ПРИМІТКА.

На пристрої може ще залишатись пил або залишки виробництва. Рекомендовано почистити виріб, як описано в розділі “Чищення”.

Опис частин

- 1 Контактна область для закривання кришки
- 2 Кришка
- 3 Кнопка відкривання кришки
- 4 Ручка
- 5 Основа
- 6 Кнопка ON/OFF (Увімкнення/Вимкнення)
- 7 LCD дисплей
 - Режим очікування
 - 23°C Відображення температури
- 8 Кнопки вибору функцій
 - Зменшення температури
 - + Збільшення температури
- 9 Індикатор рівня води
- 10 Носик

Електричні з'єднання

Вимоги до живлення

Пристрій може споживати загалом до 2200 Вт. Для цієї потужності рекомендовано використовувати окремий запобіжник на 16 А із автоматичним вимикачем.

△ УВАГА. ПЕРЕВАНТАЖЕННЯ!

Не використовуйте кабель-подовжувач та не під'єднуйте кілька пристроїв до однієї розетки, оскільки цей пристрій дуже потужний.

Підключення

- Перш ніж під'єднувати кабель живлення до розетки, перевірте, чи напруга в мережі відповідає напрузі пристрою. Детальнішу інформацію можна знайти на табличці з технічними характеристиками на корпусі.
- Під'єднуйте пристрій лише до належно встановленої заземленої розетки 220 – 240 В ~, 50 Гц.

Інструкція з застосування

- У разі під'єднання до розетки двічі пролунає звуковий сигнал. Якщо чайник не встановлено на підставку, на дисплеї буде відображатись режим очікування. Якщо чайник стоїть на підставці, на дисплеї відображається температура води в чайнику.
- Знімаючи чайник з основи, ви почуєте кілька звукових сигналів. Пристрій перейде в режим очікування.
- Цей пристрій обладнано функцією встановлення оптимальної температури для напоїв.
- Якщо вибрати режим “С Кип'ятіння води до 100°C, охолодження до 90°C-60°C і підтримування температури води”, для досягнення встановленої температури знадобиться короткий час завдяки відмінним термальним властивостям. Це також збереже від об'єму води і встановленої температури. Цей процес можна скоротити, відкривши кришку кнопкою (3) після того, як закипить вода.

Підготовка електроприладу

Перед першим застосуванням прокип'ятіть в електроприладі тричі свіжу чисту воду. Просимо застосовувати для цього тільки чисту воду без додатків.

і ПРИМІТКА.

Використайте завжди тільки свіжу воду.

Експлуатація

1. Поставте прилад на рівну поверхню.
2. **Відкрити кришку**
Натисніть кнопку (3). Кришка відкриється.
3. Заповніть чайник чистою водою (макс. 1,7 літрів).
Ви можете побачити рівень води на показнику приладу.
4. Натисніть контактну область (1), щоб закрити кришку. На позначення закриття кришки пролунає звуковий сигнал.

5. Поставте ємність з водою на базисний елемент, як це передбачено конструкцією.

Використання

А Кип'ятіння води до 100°C

- Натисніть кнопку **ON/OFF**. Кнопка засвітиться. На дисплеї відобразиться індикація підвищення температури.
- Нагрівальний елемент автоматично вимкнеться після досягнення потрібної температури. Пролунає три звукові сигнали. Індикатор кнопки **ON/OFF** вимкнеться.

В Нагрівання води від 60°C до 90°C і підтримання температури води

- Натисніть кнопку **+** або **-**. За допомогою кнопок встановіть потрібну температуру. Налаштування температури можна змінити із кроком 10°C. Вибране значення температури швидко миготить на дисплеї. Якщо протягом 5 секунд не буде натиснуто кнопку **ON/OFF**, режим налаштування буде скасовано. На дисплеї знову з'являться відомості про температуру води в чайнику.
- Натисніть кнопку **ON/OFF**. Підсвітка кнопки буде повільно блимати. На дисплеї знову з'являться відомості про температуру води в чайнику. Пізніше на дисплеї буде відображатись процес підвищення температури.
- Коли вода нагріється до зазначеної температури, нагрівальний елемент вимкнеться автоматично. Пролунає п'ять звукових сигналів. Кнопка **ON/OFF** продовжуватиме повільно блимати. На дисплеї відображатиметься значення встановленої температури.
- Функція нагрівання вмикається на 2 години. На це вказує кнопка **ON/OFF**, яка миготить. Дисплей і далі миготить, показуючи встановлену температуру.

С Кип'ятіння води до 100°C, охолодження до 90°C-60°C і підтримання температури води

- Натисніть кнопку **ON/OFF**. Кнопка засвітиться. Розпочнеться процес нагрівання. На дисплеї буде відображатись процес підвищення температури.
- Перш ніж вода почне кипіти, натисніть кнопку **+** або **-**. За допомогою кнопок встановіть потрібну температуру. Протягом 5 секунд на дисплеї швидко блиматиме значення вибраної температури. Знову відображатиметься процес підвищення температури. Підсвітка кнопки **ON/OFF** буде повільно блимати.
- Після досягнення температури 100°C елемент нагрівання автоматично вимикається. Пролунає три звукові сигнали. Кнопка **ON/OFF** продовжуватиме повільно блимати.
- Як тільки температура води опуститься до встановленого значення, пролунає 5 звукових сигналів. Функція нагрівання вмикається на 2 години. На це вказує кнопка **ON/OFF**, яка миготить. Дисплей і далі миготить, показуючи встановлену температуру.

і ПРИМІТКА.

- Натиснення кнопки **ON/OFF** або знімання чайника з основи негайно припиняє функцію підтримання температури води. Відомості про температуру води в чайнику відображаються на дисплеї.
- Через дві години пристрій автоматично завершує функцію підтримання температури води.

Закінчити працю/припинити працю

Існують дві можливості закінчити процес приготування їжі або припинити його:

- Прилад вимикається автоматично після закінчення процесу приготування їжі.
- Щоб завершити процес кип'ятіння, натисніть кнопку **ON/OFF** ще раз.

Індикатор кнопки **ON/OFF** вимикається.

⚠ УВАГА.

Не знімайте прилад з базового елементу, поки його не вимкнено.
Роз'єми на підставці не підходять для вимкнення живлення.

⚠ ПОПЕРЕДЖЕННЯ. НЕБЕЗПЕКА ОПІКУ!

- Коли Ви наливаєте воду, кришка має бути закритою.
- Корпус приладу нагрівається під час праці, тому забороняється доторкуватися до нього в гарячому стані, його слід спочатку охолодити перед тим як поставити в шапку чи інше місце.
- Витягніть вилку з розетки.
- Воду з ємності слід вилити.

Зберігання

- Почистьте пристрій відповідно до описаного і дайте йому висохнути.
- Якщо пристрій не використовувався впродовж тривалого часу, зберігайте його в оригінальній упаковці.
- Завжди зберігайте пристрій поза зоною досяжності дітей в сухому, добре провітрюваному місці.

Чищення

⚠ ПОПЕРЕДЖЕННЯ.

- Перед очищенням приладу його слід завжди вимкнути і витягнути кабель із розетки. Почекайте, поки прилад буде мати нормальну температуру.
- Забороняється опускати корпус і базовий елемент в воду чи інші рідини. Це може призвести до ураження електричним струмом або пожежі.

⚠ УВАГА.

- Забороняється застосовувати для очищення щітки або інші жорсткі речі.
- Забороняється чистити прилад їдкими або абразивними засобами.
- Чистьте область із діркою носика нейловою щіточкою зсередини.
- Прополіскуйте ємність для води чистою водою. Видаліть вологу сухою тканиною.
- Після використання можна протерти корпус злегка вологою тканиною.

Видалення вапна

- Як часто слід видаляти вапно, залежить від ступені жорсткості води і того, як часто Ви користуєтеся приладом.
- Якщо прилад вимикається до того, як вода закипіла, необхідно провести очищення приладу від вапняних осадків.
- Просимо Вас застосовувати для цього не оцет, а спеціальні засоби для очищення на підставі лимонної кислоти. Її слід дозувати за інструкцією.

і ПРИМІТКА.

Після видалення вапна слід декілька разів (3 або 4) підогріти чисту воду для видалення залишків засобу для очищення.
Забороняється застосовувати цю воду для пиття.

Усунення несправностей

Пристрій не працює

Можлива причина.

Пристрій не під'єднано до мережі живлення.

Дії.

- Перевірте розетку за допомогою іншого пристрою.
- Надійно під'єднайте кабель живлення.
- Перевірте автоматичний вимикач живлення.

Можлива причина.
Пристрій несправний.

Дії:

- Зверніться в сервісний центр або до спеціаліста.

**Повідомлення про помилку на дисплеї
“E2” – тривалі звукові сигнали - Прилад не
включається.**

Можливі підстави.

Після нагрівання без води або з недостатньою кількістю води прилад ще не досяг нормальної температури.

Допомога.

- Сполосніть чайник холодною водою.
- Залиште прилад на 15 хвилин для охолодження.

Технічні параметри

Модель:PC-WKS 1013
Подача живлення: 220-240 В ~, 50 Гц
Споживання енергії: 1850 – 2200 Вт
Група електробезпеки: I
Ємнісні дані: макс.1,7 літрів
Вага нетто: при бл. 1,4 кг

Залишаємо за собою право на технічні зміни!

Цей пристрій сертифіковано відповідно до діючих норм РЄ, наприклад норм електромагнітної сумісності і низької напруги, і сконструйовано відповідно до останніх характеристик із техніки безпеки.

Содержание

Расположение элементов.....	3
Общие указания по технике безопасности.....	59
Особые указания по технике безопасности для данного устройства.....	60
Назначение.....	60
Комплект.....	61
Распаковка устройства.....	61
Описание компонентов.....	61
Подключение.....	61
Инструкции.....	61
Работа устройства.....	62
Хранение.....	63
Чистка.....	63
Декальцинация.....	63
Устранение неисправностей.....	64
Технические данные.....	64

Общие указания по технике безопасности

Перед началом эксплуатации прибора внимательно прочитайте прилагаемую инструкцию по эксплуатации и сохраните ее в надежном месте, вместе с гарантийным талоном, кассовым чеком и, по возможности, картонной коробкой с упаковочным материалом. Если даете кому-либо попользоваться прибором, обязательно дайте впридачу данную инструкцию по эксплуатации.

- Пользуйтесь прибором только частным образом и по назначению. Прибор не предназначен для коммерческого использования. Не пользуйтесь прибором под открытым небом. Предохраняйте прибор от жары, прямых солнечных лучей, влажности (ни в коем случае не погружайте его в воду) и ударов об острые углы. Не прикасайтесь к прибору влажными руками. Если прибор увлажнился или намок, тут же выньте вилку из розетки.
- После эксплуатации, монтаже принадлежностей, чистке или поломке прибора всегда

вынимайте вилку из розетки (тяните за вилку, а не за кабель).

- **Не** оставляйте включенные электроприборы без присмотра. Выходя из помещения всегда выключайте прибор. Выньте штекер из розетки.
- Прибор и кабель сетевого питания необходимо регулярно обследовать на наличие следов повреждения. При обнаружении повреждения пользоваться прибором запрещается.
- Ни в коем случае не ремонтируйте прибор самостоятельно, а обращайтесь в таком случае за помощью к специалисту, имеющему соответствующий допуск. Из соображений безопасности, замена сетевого шнура на равнозначный допускается только через заводизготовитель, нашу сервисную мастерскую или соответствующего квалифицированного специалиста.
- Используйте только оригинальные запчасти.
- Пожалуйста, соблюдайте нижеследующие "Специальные указания по технике безопасности".

Символы применяемые в данном руководстве пользователя

Важные рекомендации для обеспечения вашей безопасности обозначены по особенному. Обязательно следуйте этим рекомендациям, чтобы предотвратить несчастный случай или поломку изделия:

ПРЕДУПРЕЖДЕНИЕ:

Предупреждает об опасности для здоровья и возможном риске получения травмы.

ВНИМАНИЕ:

Указывает на возможную опасность для изделия и других окружающих предметов.

ПРИМЕЧАНИЯ:

Дает советы и информацию.

Дети и лица нуждающиеся в присмотре

- Из соображений безопасности для детей не оставляйте лежать упаковку (пластиковые мешки, картон, пенопласт и т.д.) без присмотра.

ПРЕДУПРЕЖДЕНИЕ!

Не позволяйте детям играть с полиэтиленовой пленкой. **Опасность удушья!**

- Этот прибор не предназначен для пользования лицами (включая детей) с ограниченными физическими, сенсорными или умственными способностями или лицами, не имеющими опыта и/или необходимых знаний. Исключения составляют случаи, когда они находятся под присмотром лица, ответственного за их безопасность, или когда от этого лица получены указания по пользованию прибором.
- Необходимо присматривать за детьми, чтобы убедиться в том, что они не играют с прибором.

Особые указания по технике безопасности для данного устройства



ПРЕДУПРЕЖДЕНИЕ:

Опасность ожога!

Во время работы температура рабочих поверхностей может быть очень высокой.

- Прикасайтесь только к кнопкам и ручкам устройства.
- Закрывайте крышку, нажимая на контактную поверхность (1).



ПРЕДУПРЕЖДЕНИЕ:

Не наполняйте чайник выше максимальной отметки, так как кипящая вода может выплеснуться наружу и привести к травме!

- Уровень воды должен находиться между минимальной и максимальной отметками.
- Наливайте в чайник только холодную воду.
- Используйте устройство только на ровной поверхности.

- Всегда убеждайтесь, что крышка чайника плотно закрыта.
- Не открывайте крышку во время кипения воды.
- Не переставляйте устройство и не трогайте его, когда оно работает.
- Используйте чайник только вместе с подставкой, имеющейся в комплекте.
- Выключайте устройство перед тем, как снять его с подставки.
- Подставка и внешняя поверхность устройства не должны быть мокрыми.

Назначение

Данное устройство используется для подогрева и кипячения воды. Никогда не используйте его для подогрева других жидкостей или пищевых продуктов.

Используйте устройство только в помещениях, в сухом месте. Устройство предназначено только для использования дома или в подобных местах, например:

- В магазинах, офисах и других коммерческих учреждениях;
- Гостями отелей, мотелей и других учреждений гостиничного типа.

Устройство **не** предназначено для использования в сельскохозяйственных помещениях или в пансионатах.

Устройство можно использовать только так, как описано в данном руководстве пользователя. Его нельзя использовать в коммерческих целях.

Любое другое использование считается использованием не по назначению, и может привести к порче имущества или даже к травме.

Производитель не несет никакой ответственности за ущерб, возникший из-за использования устройства в целях, для которых оно не предназначено.

Комплект

- 1 Чайник
- 1 Подставка

Распаковка устройства

1. Удалите упаковку устройства.
2. Удалите все упаковочные материалы, такие как полиэтиленовая пленка, материал наполнителя, кабельные стяжки и коробки.
3. Убедитесь, что в коробке есть все компоненты.

И ПРИМЕЧАНИЯ:

На устройстве все еще могут оставаться мелкие частицы и пыль, оставшиеся после производственного процесса. Рекомендуется почистить устройство, как описано в разделе "Чистка".

Описание компонентов

- 1 Зона контактной поверхности для закрытия крышки
- 2 Крышка
- 3 Кнопка для открытия крышки
- 4 Ручка
- 5 Подставка
- 6 Кнопка ON/OFF (Вкл./Выкл.)
- 7 LCD дисплей
 - Дежурный режим
 - 23°C Дисплей отображения температуры
- 8 Функциональные кнопки
 - Уменьшение температуры
 - + Увеличение температуры
- 9 Индикатор уровня воды
- 10 Носик

Подключение

Требования по электропитанию

Общая мощность, потребляемая устройством, составляет 2200 Вт. При таком уровне мощности рекомендуется включать устройство через

отдельный кабель с плавким предохранителем, через автоматический выключатель на 16 А.

⚠ ВНИМАНИЕ: ПЕРЕГРУЗКА!

Не используйте кабели-удлинители или тройники, так как это устройство является слишком мощным.

Подключение

- Перед тем, как вставлять штепсель в розетку, убедитесь, что напряжение, которое вы собираетесь использовать, соответствует напряжению питания, требуемого для устройства. Подробности можно найти на табличке, имеющейся на подставке.
- Подключайте устройство только к исправной и заземленной розетке, 220 – 240 В ~, 50 Гц.

Инструкции

- При подключении электропитания к гнезду устройства, будет дважды издан звуковой сигнал. Если на подставке нет чайника, на дисплее высветится дежурный режим. Если чайник на подставке есть, на дисплее будет высвечиваться текущая температура.
- Вы услышите несколько звуковых сигналов при снятии чайника с подставки. После этого устройство возвращается в дежурный режим.
- Устройство имеет функцию, оптимизирующую температуру воды для ваших напитков.
- При выборе функции **"Кипячение воды до 100°C, охлаждение до 90°C – 60°C и поддержание в подогретом состоянии"** (пункт С), потребуется некоторое время, чтобы достигнуть установленной температуры, благодаря отличным термальным качествам устройства. Это также зависит от количества воды и установленной температуры. Этот процесс можно ускорить, открыв крышку с помощью кнопки (3), после того, как вода закипела.

Подготовка

Перед использованием устройства в первый раз, прокипятите в устройстве чистую воду, по крайней мере, три раза. Используйте воду без каких-либо добавок или ингредиентов.

ПРИМЕЧАНИЯ:

Всегда используйте чистую воду.

Работа устройства

1. Поставьте устройство на ровную поверхность.
2. **Откройте крышку**
Нажмите кнопку (3). Крышка откроется.
3. Налейте воду (макс. 1,7 литра).
Вы можете считывать уровень наполнения с помощью индикатора уровня воды на чайнике.
4. Нажмите на контактную зону (1), чтобы закрыть крышку. Крышка должна защелкнуться на своем месте с характерным звуком.
5. Поставьте чайник на подставку.

Работа устройства

A Кипячение воды до 100°C

- Нажмите кнопку **ON/OFF**. Кнопка начнет подсвечиваться. Увеличение температуры будет отображаться на дисплее.
- Нагревательный элемент автоматически выключится при достижении установленной температуры. Вы услышите три звуковых сигнала. Индикаторная лампочка кнопки **ON/OFF** погаснет.

B Нагрев воды до 90°C – 60°C и поддержание в подогретом состоянии

- Нажмите кнопку **+** или **-**. Установите с помощью этих кнопок желаемую температуру. Значение температуры можно изменять с шагом в 10°C. Значение выбранной температуры будет быстро мигать на дисплее. Если не начать этот процесс в течение 5 секунд нажатием кнопки **ON/OFF**, режим установки будет отменен. На

дисплее снова будет отображаться измеряемая температура.

- Нажмите кнопку **ON/OFF**. Подсветка кнопки начнет медленно мигать. На дисплее снова будет отображаться измеряемая температура. Повышение температуры можно будет увидеть позднее на дисплее.
- При достижении установленной температуры нагревательный элемент отключится автоматически. Звуковой сигнал будет издан пять раз. Подсветка кнопки **ON/OFF** продолжит медленно мигать. На дисплее будет отображаться установленная температура.
- Функция подогрева будет активна в течение 2 часов. Активность функции будет обозначаться миганием кнопки **ON/OFF**. Дисплей будет продолжать показывать установленную температуру.

C Кипячение воды до 100°C, охлаждение до 90°C – 60°C и поддержание в подогретом состоянии

- Нажмите кнопку **ON/OFF**. Кнопка начнет подсвечиваться. Начнется процесс нагревания. Повышение температуры можно будет наблюдать на дисплее.
- Нажмите кнопку **+** или **-** перед тем, как вода начнет кипеть. Установите с помощью этих кнопок желаемую температуру. Значение выбранной температуры будет быстро мигать на дисплее в течение 5 секунд. Повышение температуры снова можно будет наблюдать на дисплее. Кнопка **ON/OFF** будет медленно мигать.
- При достижении температуры 100°C нагревательный элемент автоматически выключится. Вы услышите три звуковых сигнала. Подсветка кнопки **ON/OFF** продолжит медленно мигать.
- Как только температура воды уменьшится до установленного значения, вы услышите 5 звуковых сигналов. Функция подогрева будет активна в

течение 2 часов. Активность функции будет обозначаться миганием кнопки **ON/OFF**. Дисплей будет продолжать показывать установленную температуру.

i ПРИМЕЧАНИЯ:

- Нажатие кнопки **ON/OFF** или снятие чайника с подставки немедленно выключает функцию подогрева. Температура воды в чайнике будет отображаться на дисплее.
- Через два часа устройство автоматически отключит функцию подогрева.

Выключение/прерывание работы

Есть два способа остановить/прервать процесс кипячения:

- Устройство выключается автоматически после того, как вода закипела.
- Нажмите кнопку **ON/OFF** еще раз, чтобы остановить процесс кипячения.

Индикаторная лампочка **ON/OFF** погаснет.

⚠ ВНИМАНИЕ:

Не снимайте устройство с подставки без предварительного его выключения. Контакты на подставке не предназначены для отключения электропитания.

⚠ ПРЕДУПРЕЖДЕНИЕ: ОПАСНОСТЬ ОБВАРИВАНИЯ!

- При выливании воды из чайника держите крышку закрытой.
- Во время работы корпус чайника становится горячим. Не прикасайтесь к нему и дайте устройству остыть перед тем, как поставить его на хранение.
- Выдерните штепсель из розетки.
- Опустошите емкость для воды.

Хранение

- Почистите устройство как описано в руководстве, и дайте ему полностью высохнуть.
- Рекомендуется хранить устройство в его оригинальной упаковке, если оно не используется длительное время.

- Всегда храните устройство в сухом, хорошо вентилируемом месте, недоступном для детей.

Чистка

⚠ ПРЕДУПРЕЖДЕНИЕ:

- Перед чисткой всегда выключайте устройство и отсоединяйте его от сети электропитания, и подождите, пока оно полностью остынет.
- Никогда не погружайте устройство или подставку в воду или другие жидкости. Это может привести к удару электротоком или пожару.

⚠ ВНИМАНИЕ:

- Не используйте проволочную щетку или какие-либо другие абразивные инструменты.
- Не используйте какие-либо кислоты или абразивные вещества.
- Почистите перфорированную зону в носике чайника изнутри с помощью нейлоновой щетки.
- Прополощите емкость чистой водой. После этого вытрите ее насухо с помощью кусочка ткани.
- После использования почистите поверхность корпуса с помощью слегка смоченной ткани.

Декальцинация

- Как часто нужно проводить декальцинацию, зависит от жесткости воды и от того, как часто используется устройство.
- Если устройство выключается до того, как закипает вода, возможно, требуется декальцинация.
- Не используйте уксус, чистите только с помощью имеющихся в продаже веществ для декальцинации, основу которых составляет лимонная кислота. Используйте только те количества, которые указаны в инструкциях.

i ПРИМЕЧАНИЯ:

После декальцинации устройства прокипятите в нем чистую воду несколько раз (примерно 3-4 раза), чтобы удалить оставшиеся частицы. **Не** употребляйте эту воду.

Устранение неисправностей

Устройство не работает

Возможная причина:

Нет электропитания.

Действие:

- Проверьте розетку с помощью другого устройства.
- Правильно вставьте штепсель в розетку.
- Проверьте выключатель.

Возможная причина:

Устройство неисправно.

Действие:

- Обратитесь в наш сервисный центр или к специалисту.

На дисплее отображается сообщение об ошибке, "E2" – непрерывный звуковой сигнал - Не получается включить устройство.

Возможная причина:

После использования устройства без воды или с малым количеством воды, оно недостаточно остыло.

Решение:

- Прополощите чайник холодной водой.
- Дайте устройству остыть в течение, примерно, 15 минут.

Технические данные

Модель:PC-WKS 1013
Электропитание: 220-240 В ~ 50 Гц
Потребляемая мощность: 1850 – 2200 Вт
Класс защиты: I
Емкость: макс. 1,7
Вес нетто: примерно 1,4 кг

Спецификация может быть изменена без предварительного уведомления!

Данное устройство соответствует всем текущим директивам СЕ, таким как электромагнитная совместимость и низкое напряжение; оно произведено в соответствии с новейшими правилами техники безопасности.

المحتويات

- خدمة العملاء لدينا أو من قبل شخص مؤهل بكبل من نفس النوع.
- استخدم قطع الغيار الأصلية فقط.
 - يجب مراعاة "تعليمات السلامة الخاصة" التالية بحرص.

رموز تعليمات الاستخدام

- تم وضع علامات على هذه المعلومات الهامة خصيصا للحفاظ على سلامتك. من الضروري الامتثال لهذه التعليمات لتجنب وقوع حوادث ومنع إلحاق تلف بالجهاز:

⚠ تحذير:

يحذرك هذا الرمز من الإصابة بمخاطر على صحتك ويشير إلى وجود مخاطر محتملة للتعرض للإصابة.

⚠ تنبيه:

يشير هذا الرمز إلى وجود مخاطر محتملة قد يتعرض لها الجهاز أو أشياء أخرى.

ℹ ملاحظة:

يلقي هذا الرمز الضوء على النصائح والمعلومات.

الأطفال والأشخاص الضعفاء

- لضمان سلامة أطفالك، يرجى حفظ العبوة بالكامل (الحقائب البلاستيكية، والصناديق، والبوليسترين وغيرها) بعيدا عن متناول أيديهم.

⚠ تحذير!

لا تدع الأطفال الصغار يعثبون بالرقائق المعدنية خشية خطر الاختناق!

- لا يصلح استخدام هذا الجهاز من قبل الأشخاص (بمن فيهم الأطفال) ذوي القدرات البدنية أو الحسية أو العقلية المحدودة و/أو ممن ليست لديهم المعرفة و/أو الخبرة الكافية، إلا إذا أشرف عليهم شخص يكون مسؤولا عن سلامتهم أو اطلع على التعليمات الخاصة بطريقة استخدام الجهاز.
- يجب الإشراف على الأطفال في جميع الأوقات لضمان عدم عبثهم بالجهاز.

مخطط المكونات	3
تعليمات السلامة العامة	65
معلومات سلامة خاصة بهذه الوحدة	66
غرض الاستخدام	66
الأجزاء المرفقة	66
تفريغ محتويات العبوة	66
وصف الأجزاء	66
التوصيل بمصدر الكهرباء	66
التعليمات	67
لتشغيل	67
التخزين	68
لتنظيف	68
إزالة الكلس	68
استكشاف الأخطاء وإصلاحه	68
البيانات الفني	69

تعليمات السلامة العامة

- اقرأ تعليمات التشغيل بعناية قبل تشغيل الجهاز واحتفظ بالتعليمات بما في ذلك الضمان وإيصال الاستلام، وإذا أمكن، الصندوق الذي يحتوي، على العبوة الداخلية. عند إعطاء هذا الجهاز لأشخاص آخرين، يرجى إطلاعهم أيضا على تعليمات التشغيل.
- هذا الجهاز مصمم للاستخدام الخاص وللغرض المقصود منه فقط. لا يصلح هذا الجهاز للاستخدام التجاري.
 - لا تستخدم الجهاز في الأماكن الخارجية. احفظه بعيدا عن مصادر الحرارة وأشعة الشمس المباشرة والرطوبة (لا تغمره مطلقا في أي مادة سائلة) والأسطح الحادة.
 - لا تستخدم الجهاز ويديك مبتلة. إذا كان الجهاز رطبا أو مبتلا، انزع القابس الكهربائي على الفور.
 - عند تنظيف الجهاز أو تخزينه، أو قف تشغيله وانزع القابس من مقبس التيار الكهربائي دائما (اسحب القابس نفسه، وليس سلك التوصيل) إذا لم يكن الجهاز قيد الاستخدام وأزل الملحقات المرفقة.
 - لا تشغيل الجهاز دون أن يكون تحت المراقبة. يجب إيقاف تشغيل الجهاز دائما عند مغادرة الغرفة. انزع القابس من مقبس التيار الكهربائي.
 - يجب فحص الجهاز وأسلاك الموصلات الرئيسية بانتظام لاكتشاف وجود أية علامات للتلف. عند اكتشاف أي تلف يجب التوقف عن استخدام الجهاز.
 - لا تحاول إصلاح الجهاز بنفسك. اتصل دائما بفني معتمد. لتجنب التعرض للخطر، استبدل الكبل المعيب دائما عن طريق الشركة المصنعة فقط أو من خلال

معلومات سلامة خاصة بهذه الوحدة

تحذير: خطر الإصابة بحروق!



أثناء التشغيل، قد تكون درجة حرارة الأسطح التي يمكن الوصول إليها عالية جداً.

- امسك الجهاز من الزر والمقبض فقط.
- اغلق الغطاء عند منطقة التلامس (1).

تحذير:

لا تملأها بما يزيد عن علامة الحد الأقصى وإلا ستتأثر المياه المغلية إلى الخارج مما قد يؤدي إلى حدوث إصابة!

- يجب أن يكون مستوى الماء بين علامة الحد الأدنى وعلامة الحد الأقصى.
- استخدم الماء البارد فقط عند الملء.
- استخدم الجهاز على سطح عمل مستو فقط.
- تأكد دائماً أن الغطاء تم غلقه بإحكام.
- يُرجى عدم فتح الغطاء عند غليان الماء.
- لا تحرك الجهاز ولا تلمسه عند تشغيله.
- استخدم الغلاية مع القاعدة المرفقة فقط.
- وقف الجهاز قبل فصله عن القاعدة.
- يجب ألا تبتل قاعدة الجهاز أو الجزء الخارجي منه.

غرض الاستخدام

يُستخدم هذا الجهاز في تسخين و غلي الماء؛ ولا يجب استخدامه مطلقاً في تسخين سوائل أخرى أو مواد غذائية. يُستخدم الجهاز في الداخل ويمكن جافة، تم تصميم الجاهز للاستخدام المنزلي فقط وللإستخدام في الأماكن المماثلة مثل:

- مطبخ الموظفين بالتاجر، والمكاتب وغيرها من الأماكن التجارية
- يستخدمه نزلاء الفنادق والاستراحات وغيرها من المنشآت السكنية

الجهاز غير مصممة للاستخدام في مساكن المزارع أو في المنشآت المخصصة للنوم وتناول الإفطار. يستخدم الجهاز بالطريقة المذكورة في دليل التعليمات هذا فقط ولا يمكن استخدامه لأغراض تجارية.

يعد أي استخدام آخر من الاستخدامات غير المرادة وقد يؤدي هذا إلى تلف الجهاز أو حتى إلى إصابة شخصية. لا يتحمل المُصنِّع مسؤولية الخسائر التي تنشأ عن استخدام مخالف لما تم تصميم الجهاز من أجله.

الأجزاء المرفقة

- 1 الغلاية
- 1 القاعدة

تفريغ محتويات العبوة

1. أزل تغليف الجهاز.
2. أزل جميع مواد التغليف مثل الغطاء البلاستيك ومادة الحشو وروابط الكبل وصندوق التعبئة.
3. تأكد من وجود جميع الأجزاء بالصندوق.

ملاحظة:

من الممكن إيجاد أتربة أو مخلفات إنتاج على الجهاز؛ ننصح بتنظيف الجهاز كما هو موضح تحت العنوان "التنظيف".

وصف الأجزاء

- 1 منطقة التلامس لغلق الغطاء
 - 2 الغطاء
 - 3 زر فتح الغطاء
 - 4 المقبض
 - 5 القاعدة
 - 6 زر ON/OFF
 - 7 شاشة LCD
 - 8 أزرار الوظائف
 - 9 مؤشر مستوى المياه
 - 10 فتحة الصب
- وضع الاستعداد
23°C شاشة عرض درجة الحرارة
- خفض درجة الحرارة
+ رفع درجة الحرارة

التوصيل بمصدر الكهرباء

متطلبات الطاقة

قد يستهلك الجهاز 2200 وات من الطاقة؛ وبسبب معدل الطاقة هذا، ننصح باستخدام مصدر طاقة مزود بمصاهر للحماية من خلال مفتاح قطع للدائرة الكهربائية بشدة 16 أمبير.

⚠ تنبيه! : زيادة الحمل

لا تستخدم الموصلات أو المقابس المتعددة نظراً لأن هذا الجهاز شديد الحمل.

التوصيل

5. ضع الغلاية على القاعدة بصورة صحيحة.

لتشغيل

- أ **غلي الماء على درجة الحرارة 100° مئوية**
- اضغط فوق الزر **ON/OFF**؛ عندها يضيء الزر؛ يتم عرض ارتفاع درجة الحرارة على شاشة العرض.
 - يتوقف جهاز التسخين تلقائياً بعد أن تصل درجة الحرارة إلى الدرجة المطلوبة؛ ستسمع ثلاث نغمات تنبيه وتتوقف إضاءة مصباح التأشير الموجود في زر **ON/OFF**.

ب **تسخين المياه من 60° مئوية إلى 90° مئوية والاحتفاظ بالحرارة**

- اضغط فوق الزر **+** أو الزر **-** قم بإعداد درجة الحرارة المطلوبة باستخدام الأزرار؛ من الممكن تغيير إعداد درجة الحرارة بزيادة 10° مئوية. تضيء درجة الحرارة التي تم تحديدها سريعاً على شاشة العرض. إذا لم تبدأ العملية باستخدام الزر **ON/OFF** في خلال 5 ثوان، فسيتم إلغاء وضع الإعداد. تظهر درجة الحرارة التي تم قياسها في الغلاية على شاشة العرض مرة أخرى.
- اضغط على الزر **ON/OFF**. تضيء لمبة الزر ببطء. تظهر درجة الحرارة التي تم قياسها في الغلاية على شاشة العرض مرة ثانية. يمكن رؤية ارتفاع درجة الحرارة بعد ذلك على شاشة العرض.
- إذا تم الوصول إلى درجة الحرارة المضبوطة، فسوف يتوقف تشغيل الجهاز تلقائياً. وسيصدر صوت صفير خمس مرات. يستمر وميض ضوء الزر **ON/OFF** ببطء. تظهر درجة الحرارة المضبوطة على شاشة العرض.
- يتم تنشيط وظيفة التسخين لمدة ساعتين ويتم الإشارة إلى هذا من خلال إضاءة زر **ON/OFF**؛ تستمر شاشة العرض في عرض درجة الحرارة التي تم إعدادها.

ت **غلي الماء على درجة الحرارة 100° مئوية، والتبريد من 90° مئوية إلى 60° مئوية والاحتفاظ بالحرارة**

- اضغط فوق زر **ON/OFF**، حينها يضيء الزر. يبدأ تشغيل عملية التسخين. يمكن رؤية ارتفاع درجة الحرارة على شاشة العرض.
- اضغط فوق الزر **+** أو **-** قبل أن تبدأ المياه في الغليان. تومض درجة الحرارة المحددة سريعاً على شاشة العرض لمدة 5 ثوان. يمكن رؤية ارتفاع درجة الحرارة ثانية. يومض ضوء الزر **ON/OFF** ببطء.

- قبل توصيل قابس كبل التوصيل الرئيسي بالمقبس، تحقق من أن الجهد الكهربائي للمقبس التي تريد استخدامها ملائماً للجهاز. يمكن معرفة التفاصيل من لوحة الاسم الموجودة على قاعدة الجهاز.
- قم بتوصيل الجهاز بمقبس مؤرض ثابت بجهد 220-240 فولت، ~ 50 هرتز.

التعليمات

- عند التوصيل بالمقبس يصدر جهاز الطنان الكهربائي رنيناً مرتين. إذا لم تكن الغلاية مثبتة على القاعدة في الوضع وضع الاستعداد، فسيظهر ذلك على شاشة العرض. إذا كانت الغلاية مثبتة على القاعدة، فستظهر درجة الحرارة التي تم قياسها داخل الغلاية على شاشة العرض.
- تستمع نغمات التنبيه عند فصل غلاية المياه عن القاعدة، ويعود الجهاز لوضع الاستعداد.
- هذا الجهاز مزود بوظيفة للضبط على درجة حرارة المياه الأفضل لك لإعداد شرايك.
- بعد تحديد "درجة غليان المياه على 100° مئوية ودرجة التبريد على 90° مئوية إلى 60° مئوية والاحتفاظ بالحرارة"، قد يستغرق هذا دقيقة حتى تصل درجة الحرارة إلى الدرجة التي تم إعدادها. يعتمد هذا أيضاً على كم الماء الموجود ودرجة الحرارة التي تم إعدادها؛ بإمكانك تقصير وقت هذه العملية من خلال فتح الغطاء باستخدام الزر (3) بعد غليان الماء.

لتحضير

قبل استخدام الجهاز لأول مرة، ضع ماء نقي في الجهاز للغليان على الأقل ثلاث مرات. واستخدم الماء بدون أي إضافات أو مكونات أخرى

ملاحظة:

استخدم دائماً ماء نقي.

لتشغيل

1. ضع الجهاز على سطح مستوي.
2. فتح الغطاء
3. اضغط زر (3) وسيتم فتح الغطاء.
3. ثم املا الغلاية بالماء (بحد أقصى 1.7 لتر)
- يمكنك معرفة مستوى ملء الماء من خلال مؤشر الغلاية الخاص بمستوى الماء.
4. اضغط أسفل منطقة التلامس (1) لغلاق الغطاء، يجب أن يتم غلقه في مكانه بسماع صوت الغلق.

لتنظيف

⚠️ تحذير:

- قم بإيقاف تشغيل الجهاز قبل تنظيفه ثم قم بإزالة قابس كبل التوصيل الرئيسي وانتظر حتى يبرد الجهاز.
- لا تغمر الجهاز أو القاعدة بالماء أو أي سوائل أخرى. قد يتسبب ذلك في حدوث صدمة كهربائية أو حريق.

⚠️ تنبيه:

- لا تستخدم الفرشاة السلكية أو أي أشياء أخرى كاشطة.
- لا تستخدم أي منظفات حمضية أو كاشطة.

- نظف مكان الثقب في فتحة الصب من الجانب باستخدام فرشاة نايلون.
- اغسل وعاء الماء بماء نقي ثم جففه بقطعة قماش.
- نظف المٌبَيِّت (الهيكل الخارجي) بعد استخدامه بقطعة قماش رطبة.

إزالة الكلس

- يعتمد تكرار عملية إزالة الكلس على درجة عسر الماء وعلى عدد مرات استخدام الجهاز.
- إذا توقف الجهاز قبل غليان الماء، فمن المحتمل أن تحتاج لعملية إزالة الكلس.
- يُرجى عدم استخدام الخل، استخدام مواد إزالة الكلس المتوفرة في الأسواق والتي تحتوي بشكل أساسي على حمض الستريك استخدمها بالكميات المذكورة في التعليمات فقط.

❗ ملاحظة:

- بعد إزالة الكلس، قم بغلي ماء نقي في الجهاز لعدة مرات (3-4 مرات تقريباً) لإزالة أي بقايا موجودة؛ لا تستعمل هذا الماء.

استكشاف الأخطاء وإصلاحها

الجهاز لا يعمل

السبب المحتمل

- لا تصل طاقة كهربائية إلى الجهاز.

الإجراء:

- تحقق من عمل المقبس باستخدام جهاز آخر.
- وصل مقبس كبل التوصيل الرئيسي بصورة صحيحة.
- تحقق من قاطع الدائرة الرئيسية.

السبب المحتمل:

- هناك عيب بالجهاز

- بعد أن تصل درجة الحرارة إلى 100° مئوية، يتوقف جهاز التسخين تلقائياً. ستسمع 3 نغمات تنبيه. يستمر وميض ضوء الزر **ON/OFF** ببطء.

- بمجرد انخفاض درجة الحرارة إلى الدرجة التي تم إعدادها، تستمع 5 نغمات تنبيه ويتم تنشيط وظيفة التسخين لمدة ساعتين ويتم الإشارة إلى هذا من خلال إضاءة زر **ON/OFF**؛ تستمر شاشة العرض في عرض درجة الحرارة التي تم إعدادها.

❗ ملاحظة:

- يعمل الضغط فوق الزر **ON/OFF** أو فصل غلاية المياه عن قاعدتها على إنهاء وظيفة التسخين وتتم الإشارة إلى درجة حرارة الماء في الغلاية من خلال شاشة العرض.
- بعد ساعتين، يقوم الجهاز بإنهاء وظيفة التسخين تلقائياً.

إيقاف أو مقاطعة التشغيل

- هناك طريقتان لإيقاف عملية الغليان أو مقاطعتها: يتوقف الجهاز تلقائياً بعد غليان الماء.
- اضغط على الزر **ON/OFF** مرة أخرى لإنهاء عملية الغليان.

تتوقف إضاءة مصباح تأشير الزر **ON/OFF**.

⚠️ تنبيه:

- لا تقم بإزالة الجهاز من القاعدة بدون إيقاف تشغيله مسبقاً. أطراف القاعدة ليست مناسبة لقطع الطاقة.

⚠️ تحذير: خطر الاحتراق بالماء المغلي!

- عند صب الماء، أبقِ الغطاء مغلقاً.
- يصبح المٌبَيِّت (الهيكل الخارجي) للغلاية ساخناً أثناء التشغيل، لا تلمسه وارك الجهاز حتى يبرد قبل تخزينه.

- أزل مقبس وصلة الطاقة الرئيسية.

- فرغ وعاء الماء.

التخزين

- نظف الجهاز كما هو مذكور واتركه حتى يجف.
- ننصحك بحفظ الجهاز في صندوق التغليف الأصلي إذا لم تقم باستخدامها لفترات طويلة.
- خزّن الجهاز بعيداً عن متناول الأطفال في مكان جاف وتهويته جيدة دائماً.

الإجراء:

- اتصل على مركز الصيانة الخاص بنا أو بأحد المتخصصين.

رسالة خطأ على شاشة العرض "E2" – نغمات تنبيه لا تتوقف - تعذر تشغيل الجهاز.

السبب المحتمل:

بعد استخدامها بدون مياه أو بمياه قليلة جداً، لم يبرد الجهاز كما ينبغي.

العلاج:

- اغسل غلاية المياه بالماء البارد.
- اترك الجهاز حتى يبرد لمدة 15 دقيقة.

البيانات الفنية

الطراز:	PC-WKS 1013
مصدر الطاقة:	220-240 فولط ~ 50 هرتز
استهلاك الطاقة:	1850-2200 واط W
فئة الحماية:	I
كمية الملء:	1.7 لتر كحد أقصى
صافي الوزن:	1.4 كجم تقريباً

خاضع للتغييرات الفنية دون إشعار مسبق!

هذا الجهاز متوافق مع جميع توجيهاً السلع الإلكترونية مثل التوجيه الخاص بالتوافق الكهرومغناطيسي والجهد المنخفض، وتم تصنيعه طبقاً لتعليمات المحافظة على السلامة الأخيرة.

GARANTIE-KARTE

Garantiebewijs • Carte de garantie
 Certifi cato di garanzia • Tarjeta de garantía
 Cartão de garantia • Guarantee card
 Гарантійний талон • Karta gwarancyjna
 Záruční list • Garancia lap • Гарантийная карточка

PC-WKS 1013

24 Monate Garantie gemas Garantie-Erklärung • 24 maanden garantie overeenkomstig schriftelijke garantie • 24 mois de garantie conformément a la declaration de garantie • 24 meses de garantía según la declaración de garantía • 24 meses de garantía, conforme a declaracao de garantia • 24 mesi di garanzia a seconda della spiegazione della garanzia • 24 months guarantee according to guarantee declaration • Гарантія терміном на два роки згідно гарантійної декларації • 24 miesięczne gwarancji na podstawie karty gwarancyjnej • Záruka 24 mesiců podle prohlášení o záruce • A garanciat lasd a hasznalati utasításban • Гарантийные обязательства – смотри руководство пользователя

Kaufdatum, Handsstempel, Unterschrift • Koopdatum, Stempel van de leverancier, Handtekening • Date d'achat, cachet du revendeur, signature • Fecha de compra, Sello del vendedor, Firma • Data de compra, Carimbo do vendedor, Assinatura • Data dell'acquisto, timbro del commerciante, firma • Purchase date, Dealer stamp, Signature • Дата придбання, печатка продавця, підпис • Data kupna, Pieczęć sklepu, Podpis • Datum koupě, Razítko prodejce, Podpis • A vásarfasí datum, a vásarfasí helyi bejegyzője, aláírás • Дата покупки, печать торговца, подпись

PROFI  COOK®

Industriering Ost 40 • D-47906 Kempen

PROFI  COOK®

D-47906 Kempen/Germany Industriering Ost 40

Internet: <http://www.proficook.de>