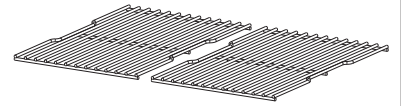


C-LINE 1900 / DELANO 7800

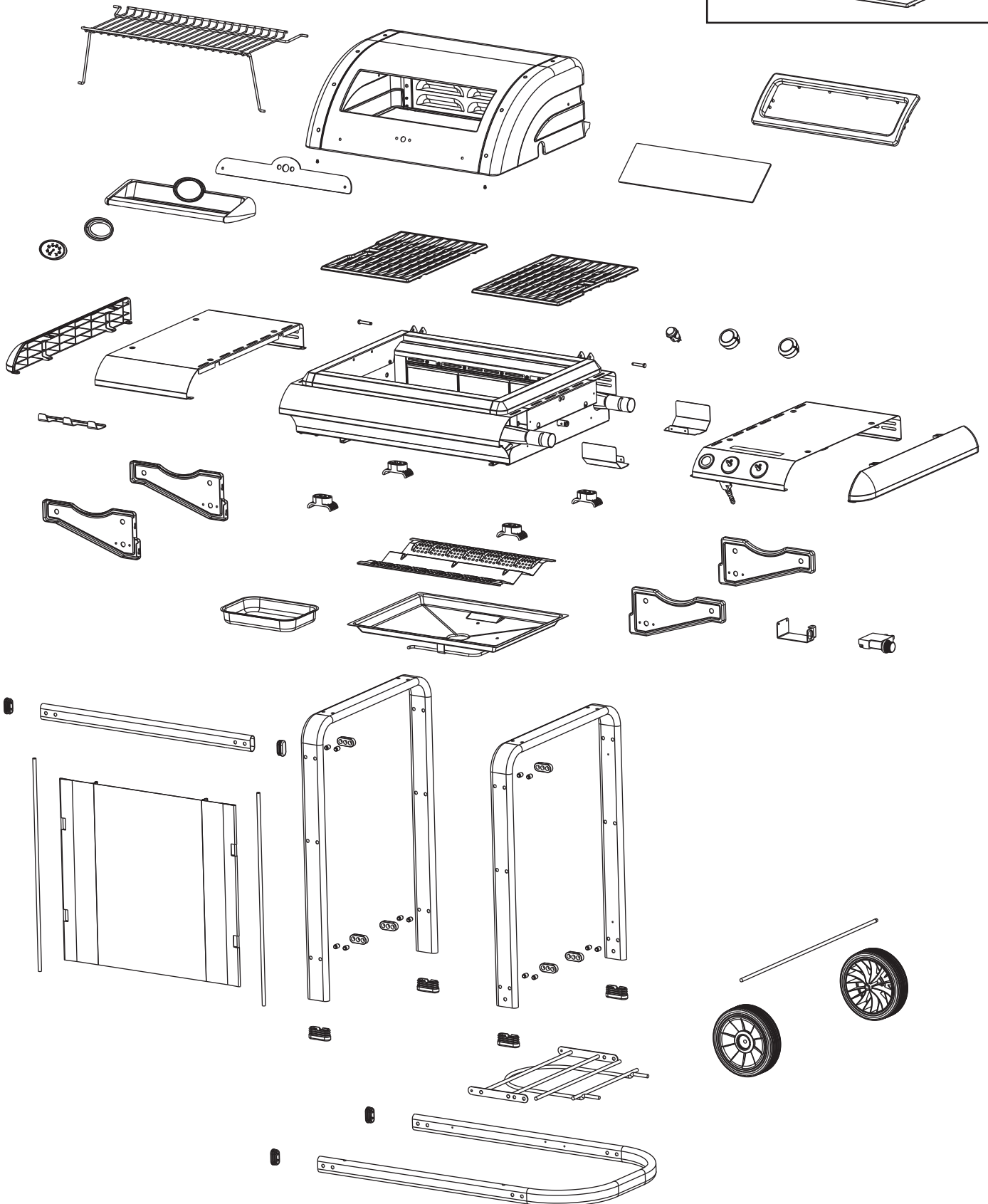
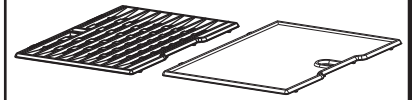


Ref. 081764 - 01

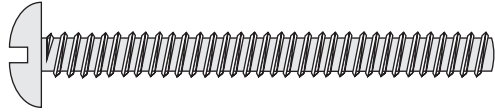
C-Line 1900 W



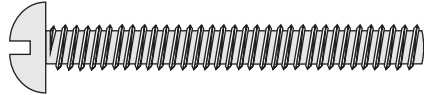
C-Line 1900 P



Visserie à taille réelle - Full size fasteners - Bulloneria grandezza naturale - Roscado de tamaño real - Schroevenset op werkelijke grootte - Schrauben in Originalgröße - Tornillerí a de tamaño real - Skrudelene er vist i full størrelse - Skruer i fuld størrelse - Skruvar i naturlig storlek - Reaalimittaiset ruuvit - Śruby i nakrętki w skali 1:1 - Šroubz ve skutečné velikosti - Vijaki v resnični velikosti - Skrutky skutočnej veľkosti - Csavarok-valós méretben - Stvarna veličina vijaka - Gerçek boyut - Βίδες πραγματικού μεγέθους - Винтове, гайки и др. подобни в реални размери - Piese la dimensiuni reale Elusuurused kinnitused - Realaus dydźo varžai - Skrūves faktiskajā lielumā



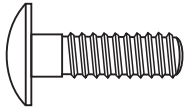
C x 12



N x 8



R x 8



L x 2



K x 2



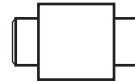
A x 30



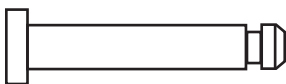
D x 12



J x 2



B x 12



M x 2



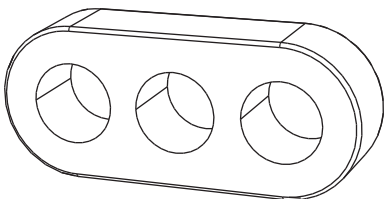
G x 1



P x 24



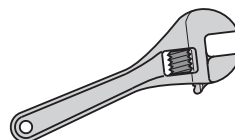
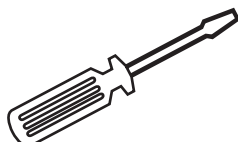
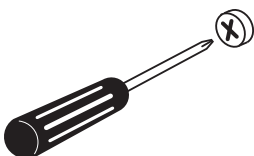
F x 3



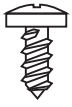
E x 6



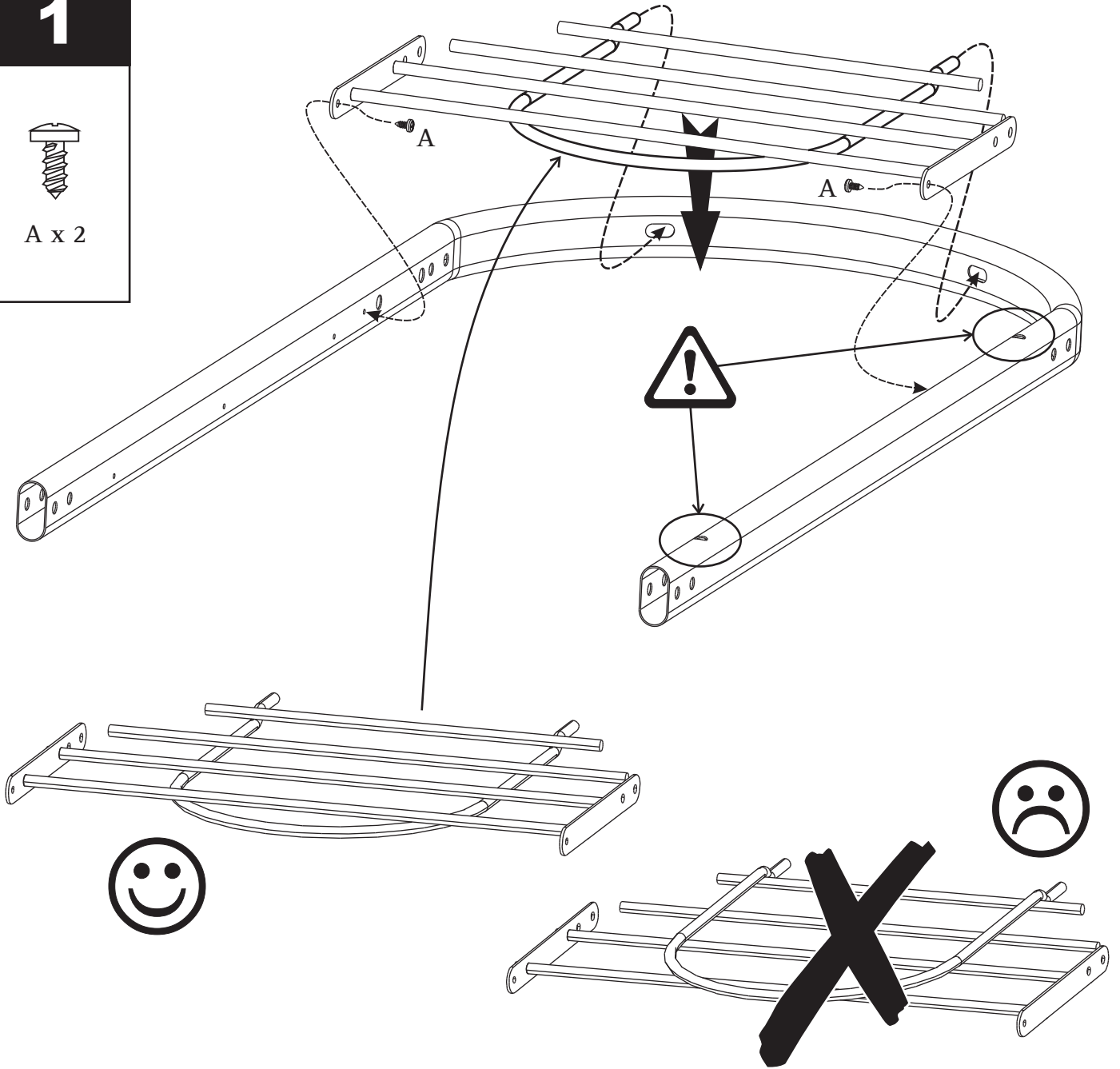
H x 1



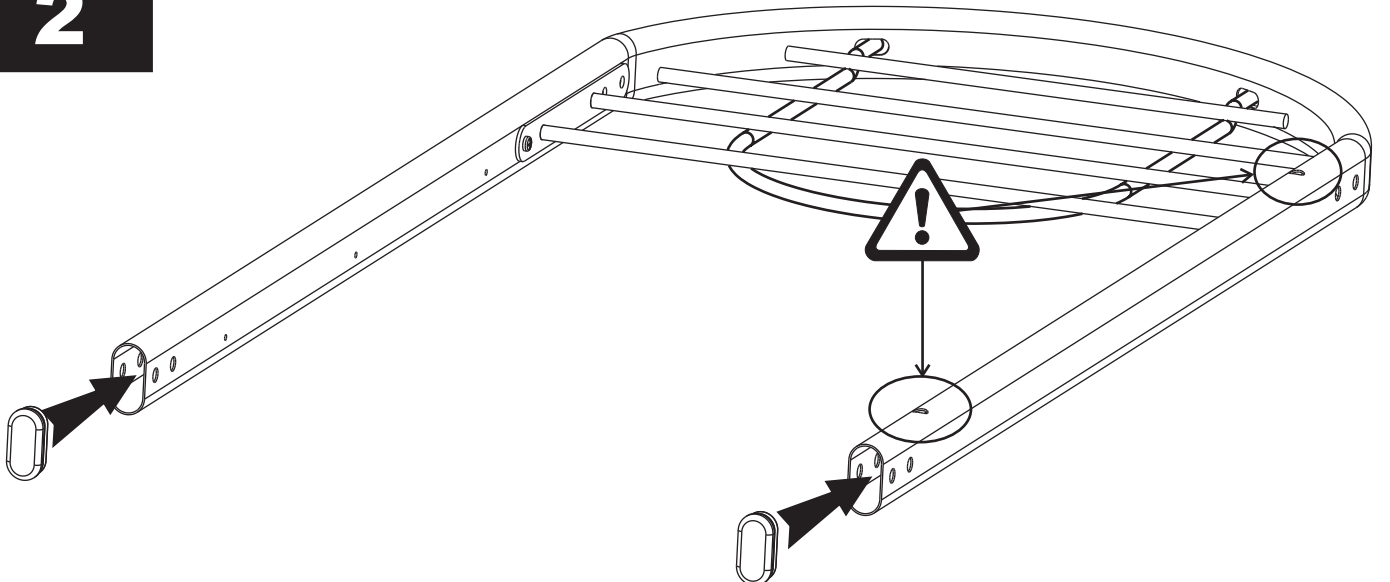
1



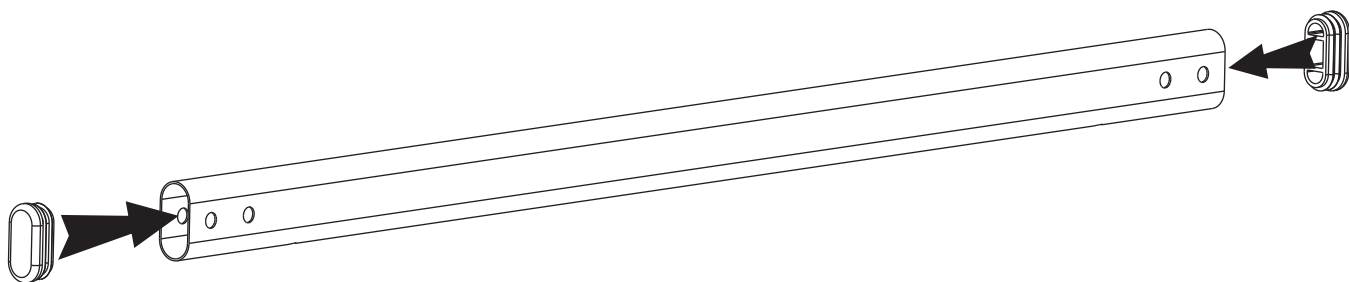
A x 2



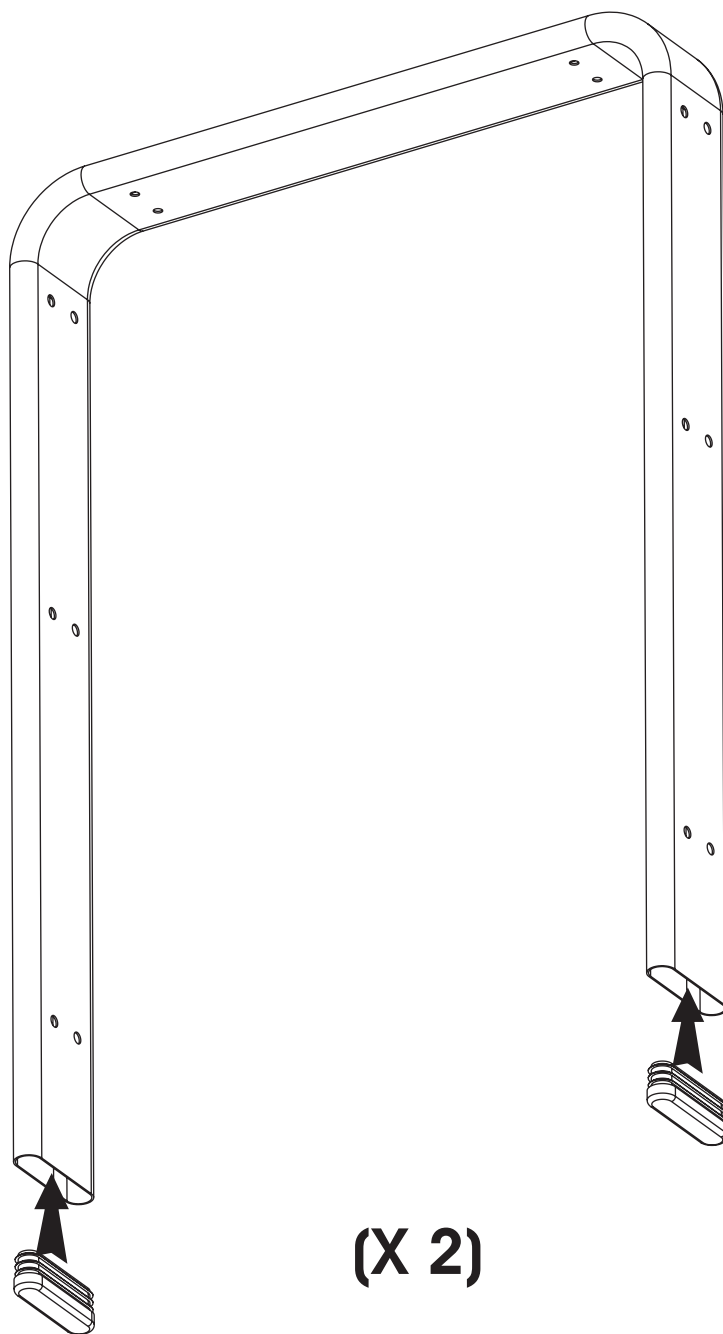
2



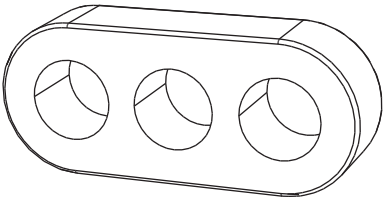
3



4



5



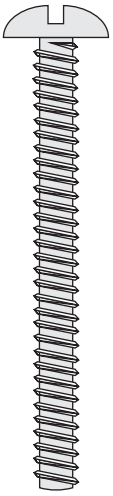
E x 4



D x 8

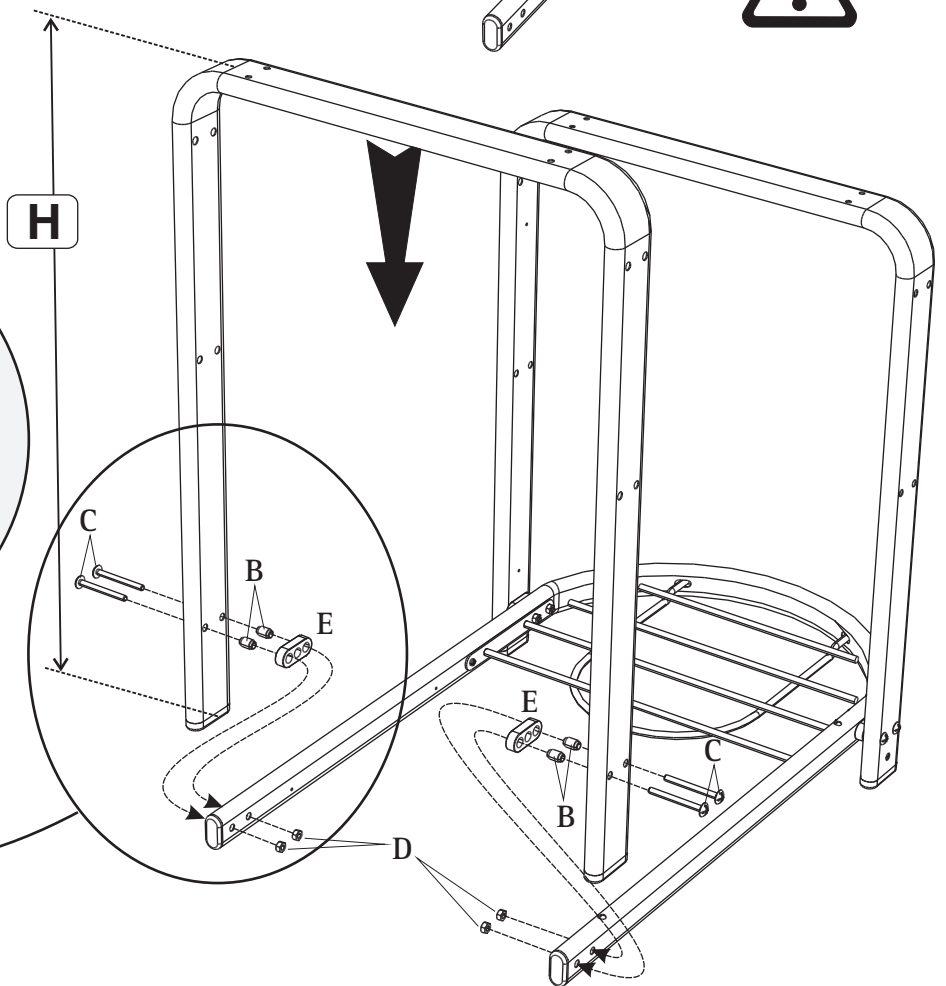
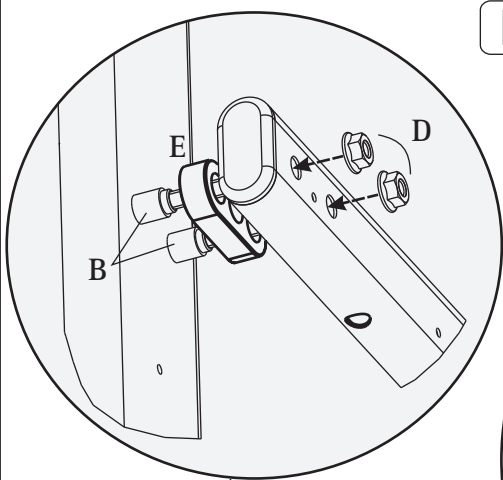
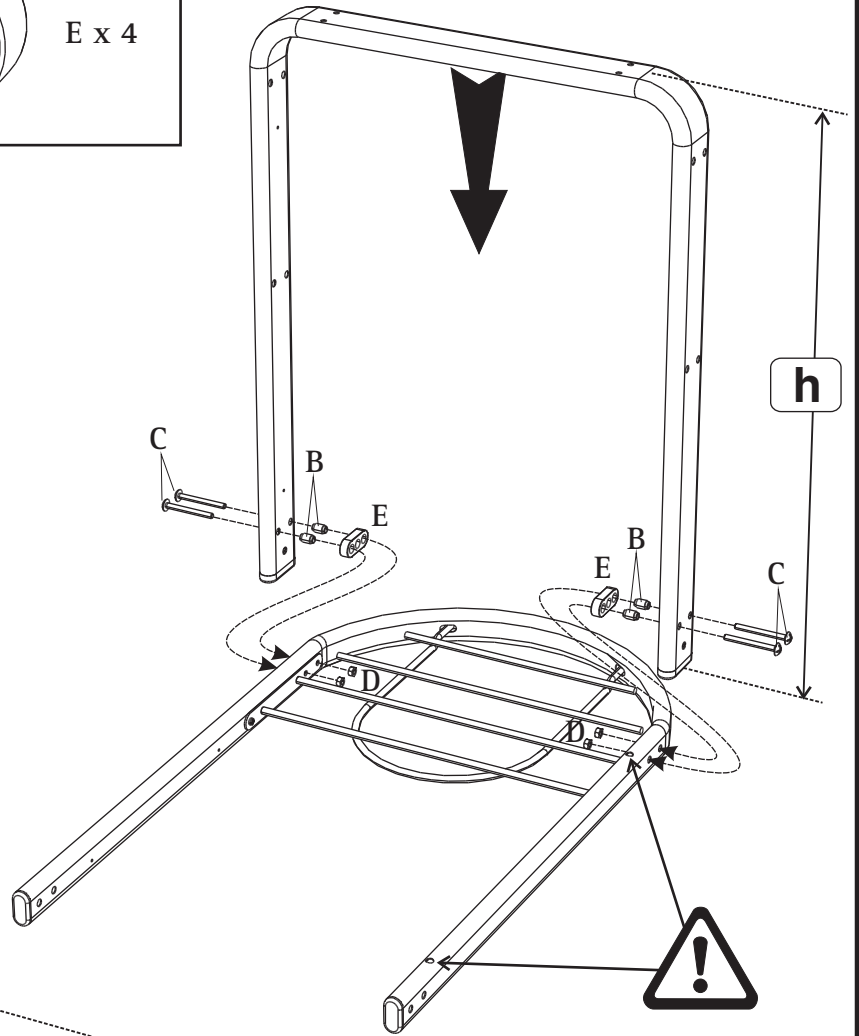


B x 8

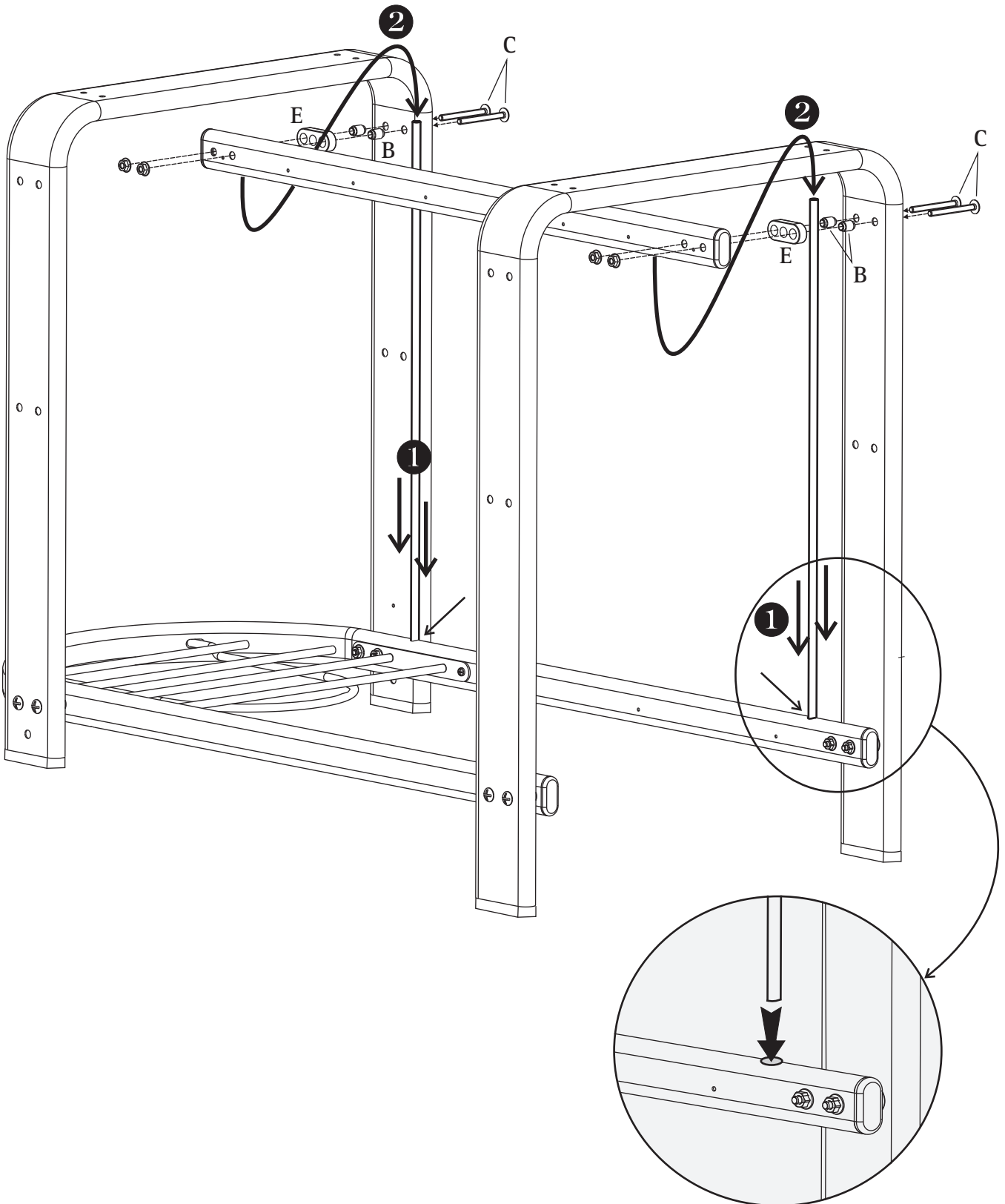
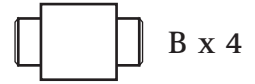
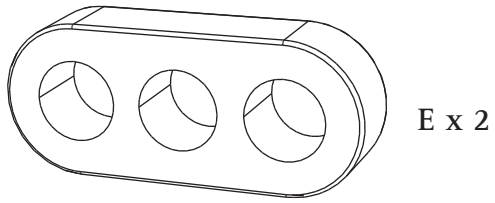
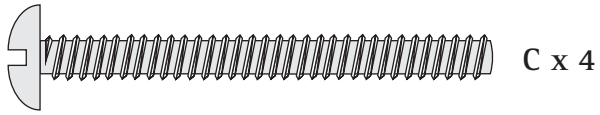


C x 8

$h < H$



6



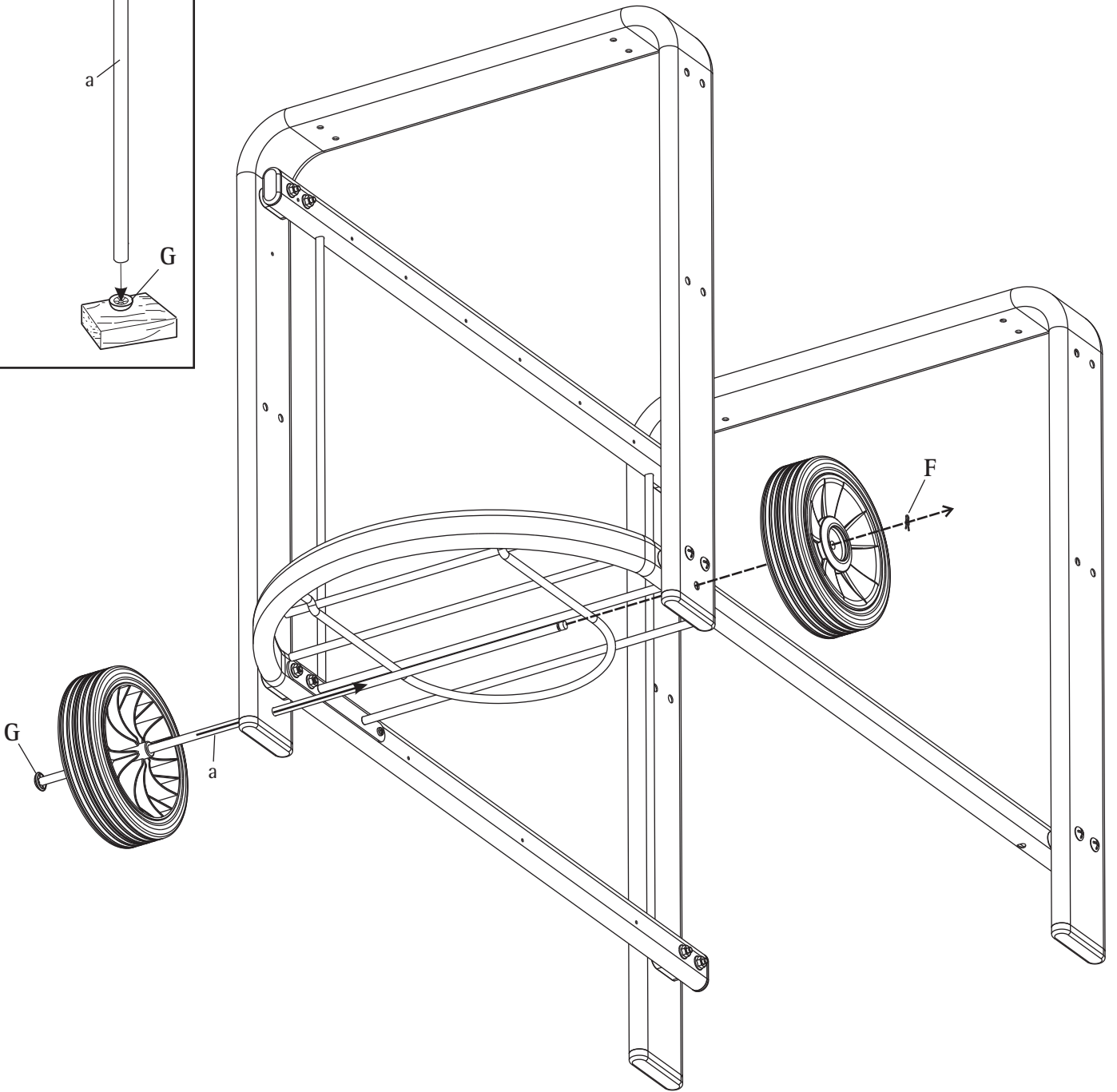
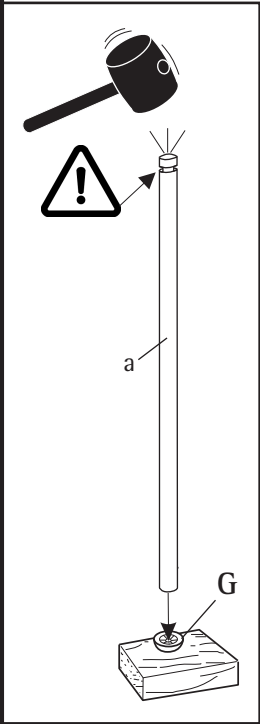
7



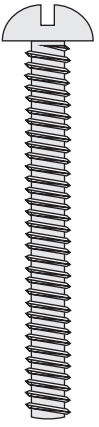
F x 1



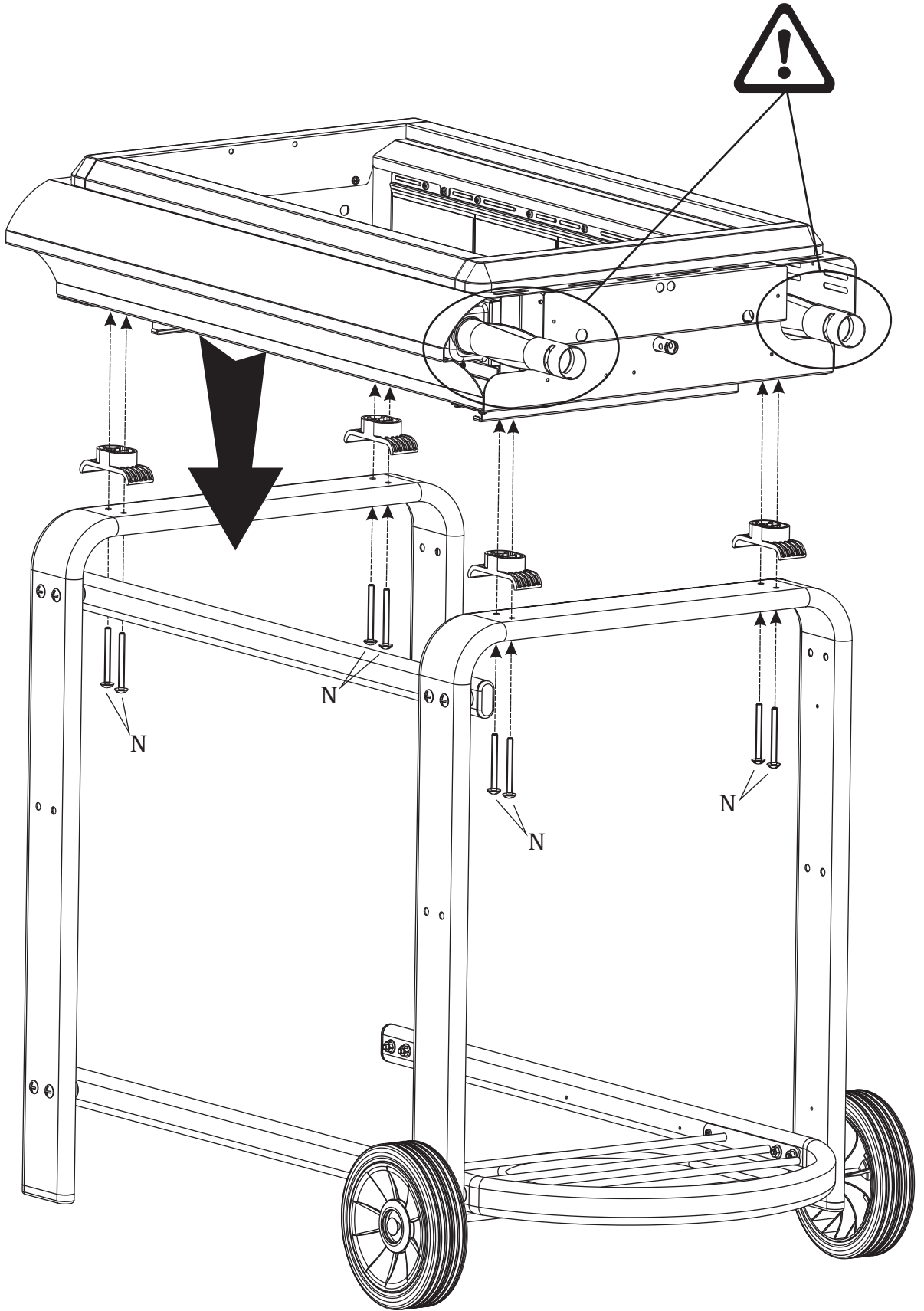
G x 1



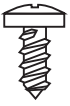
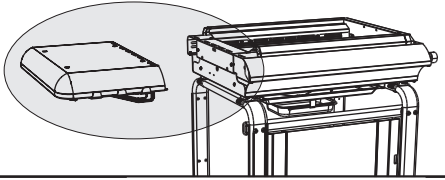
8



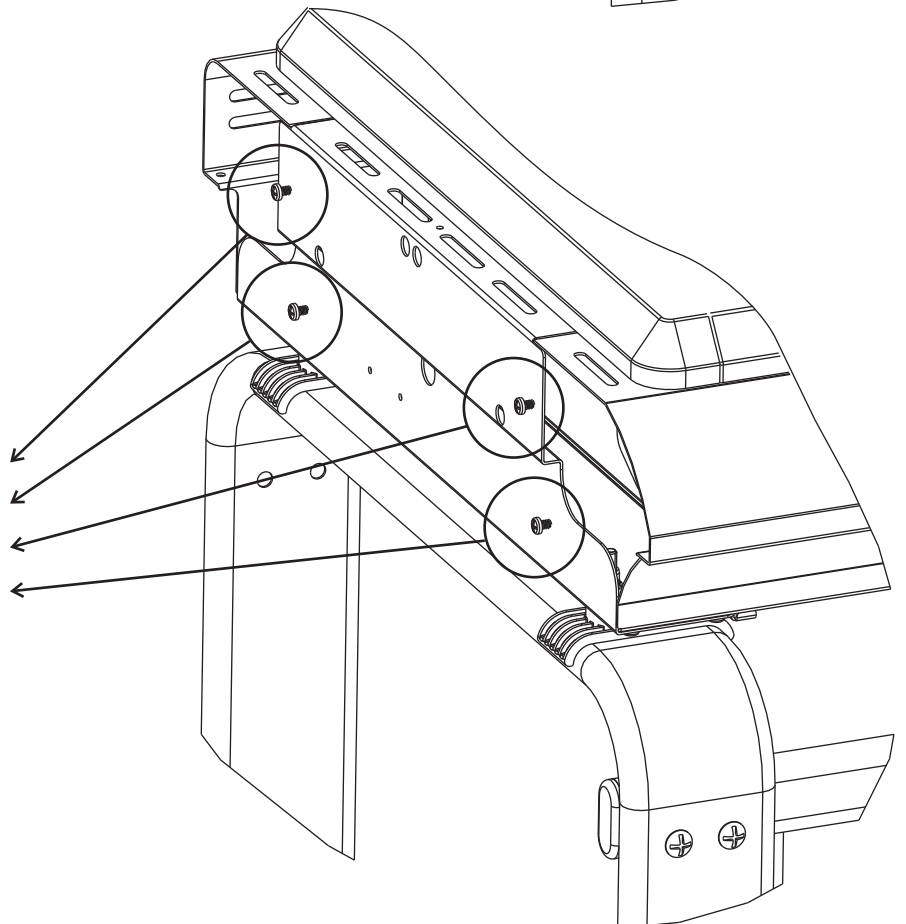
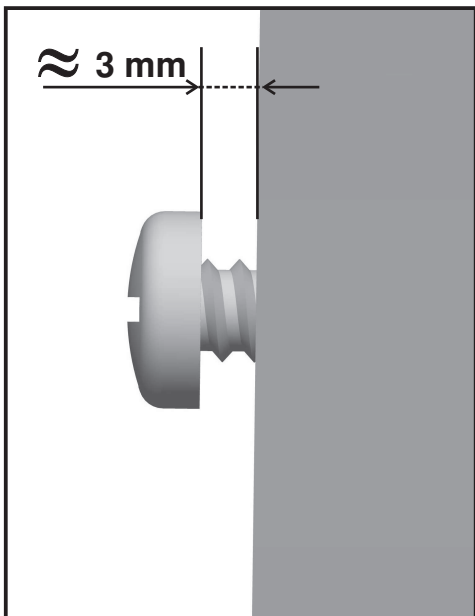
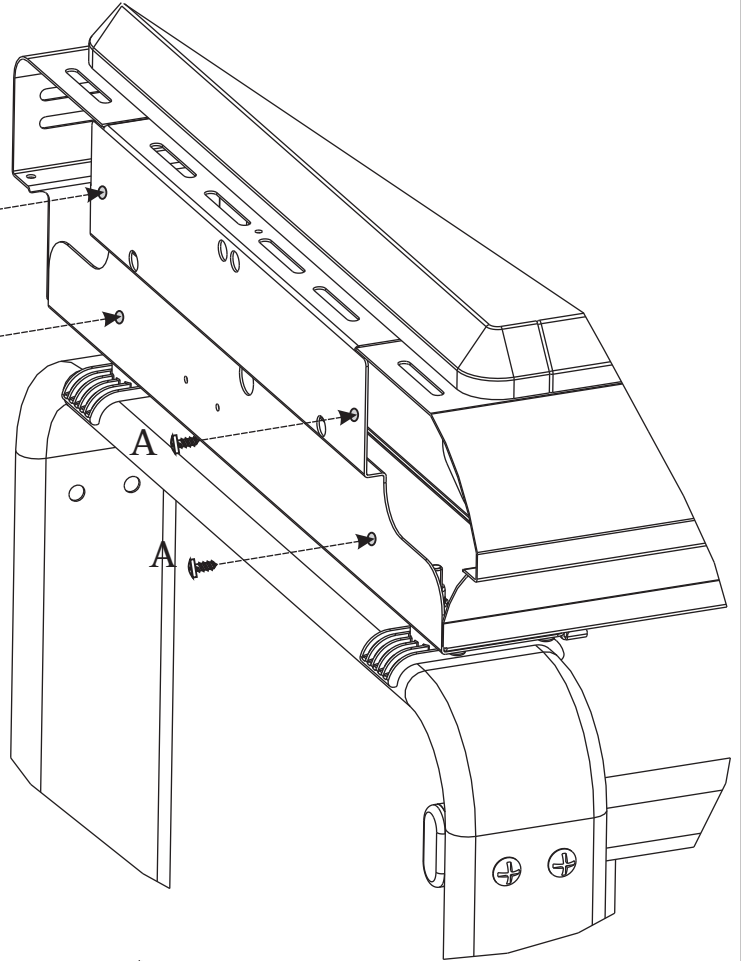
N x 8

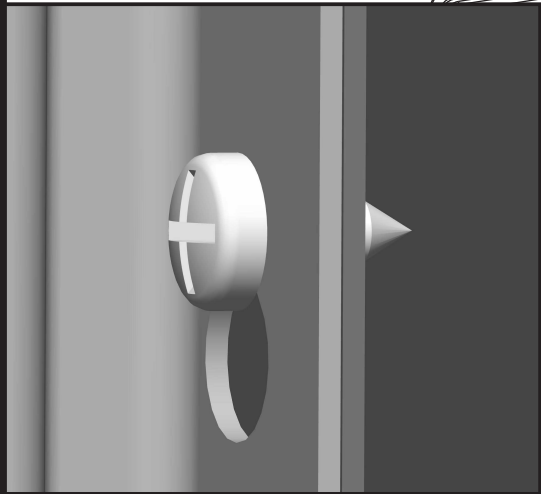
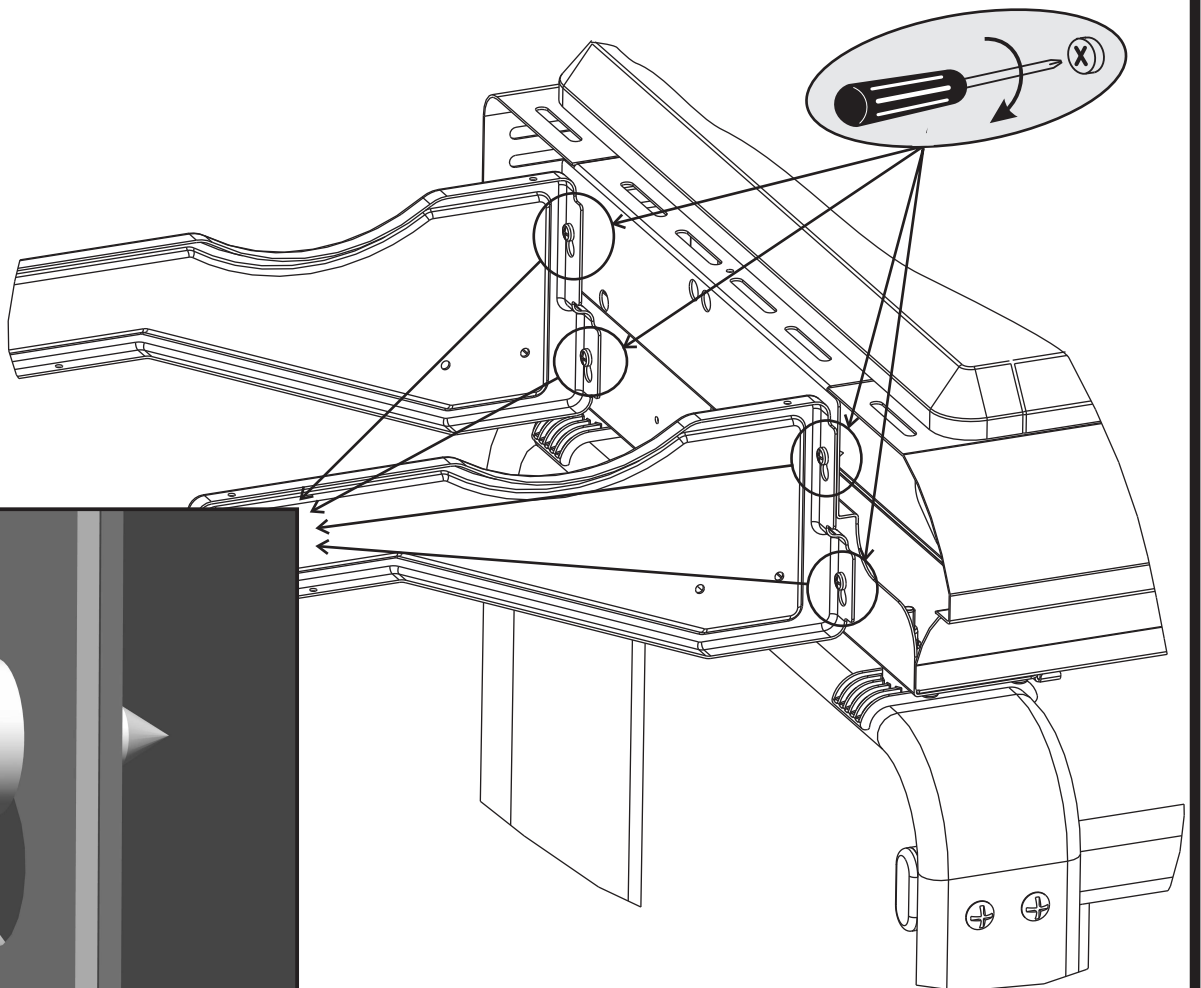
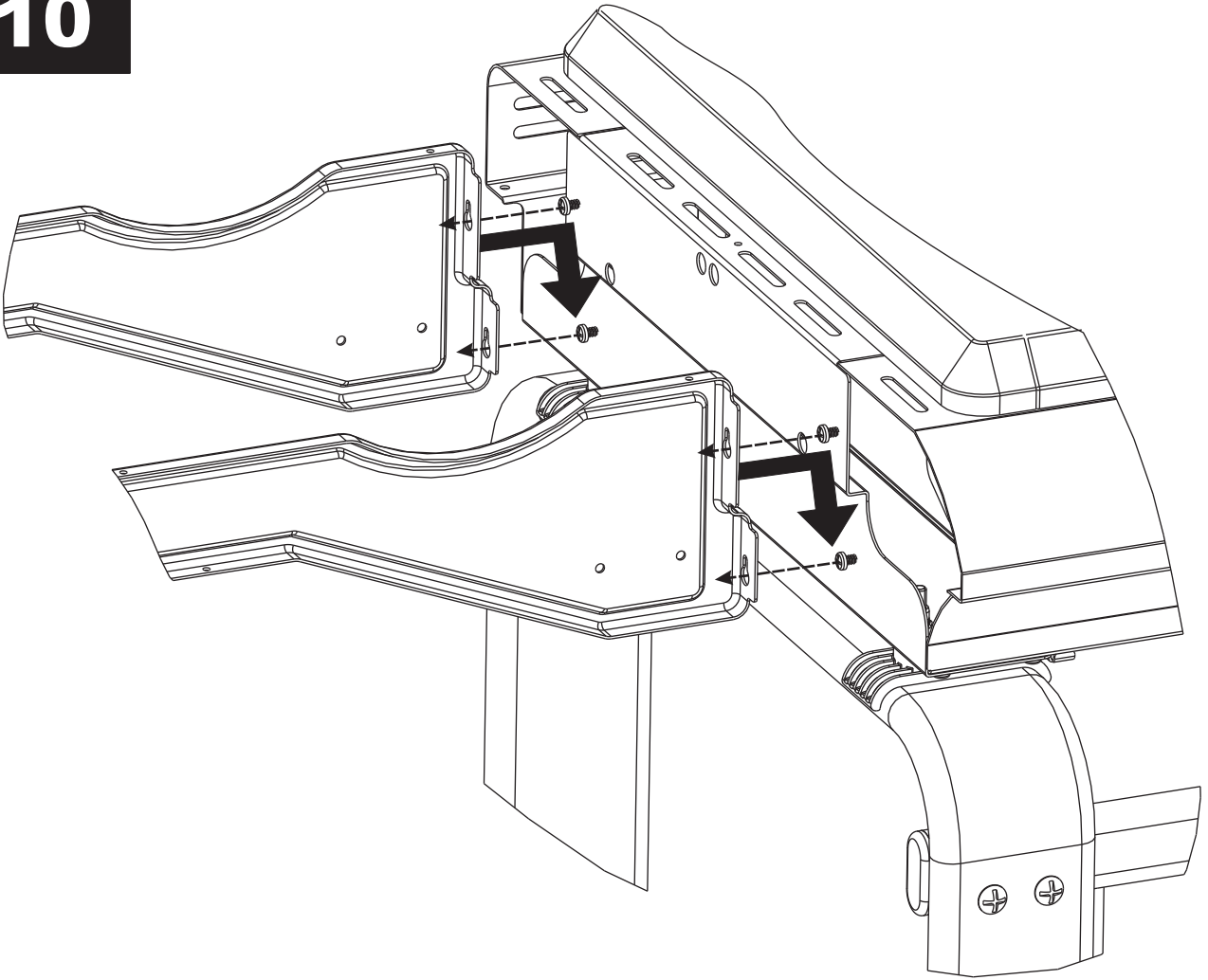


9



A x 4

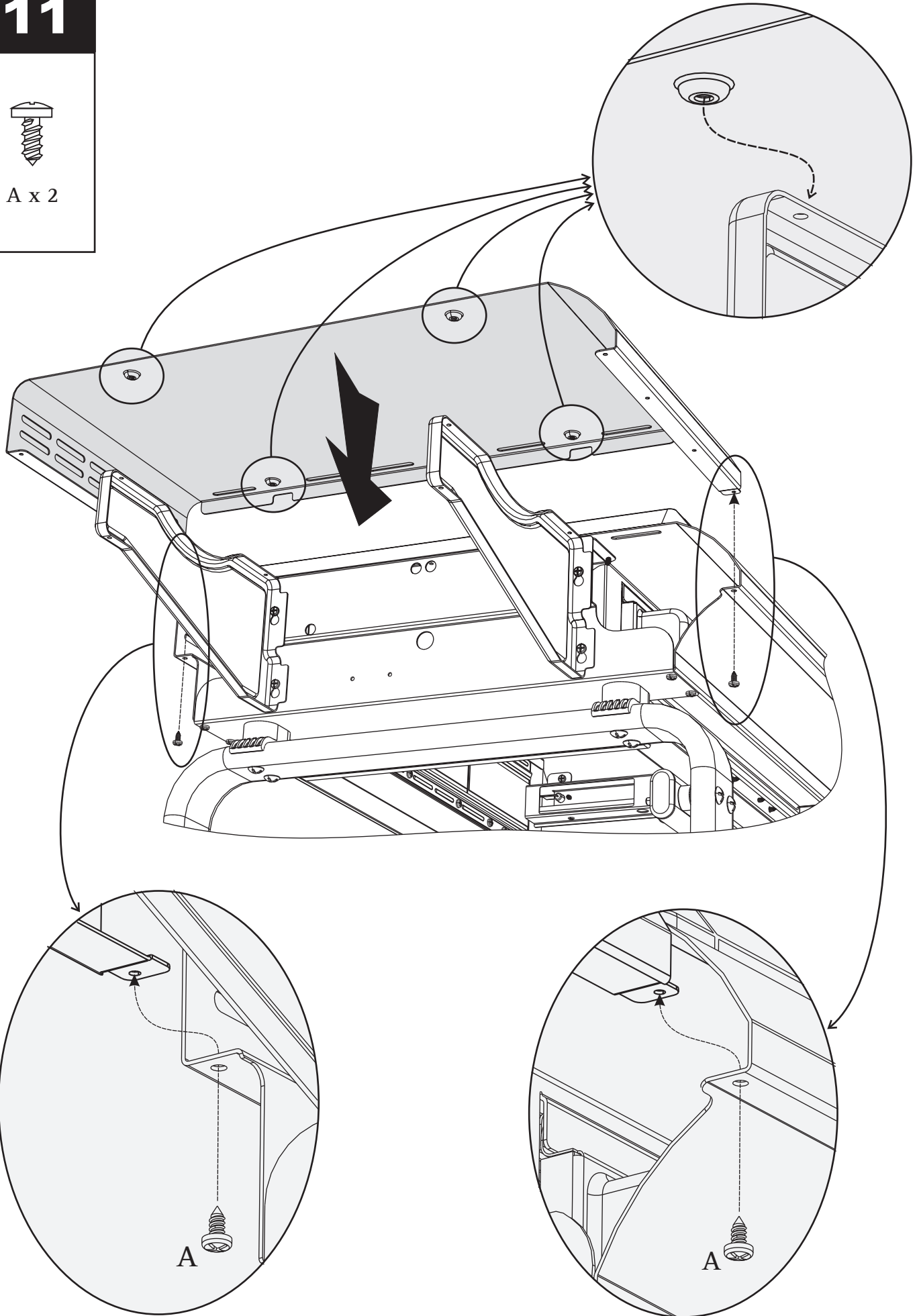




11



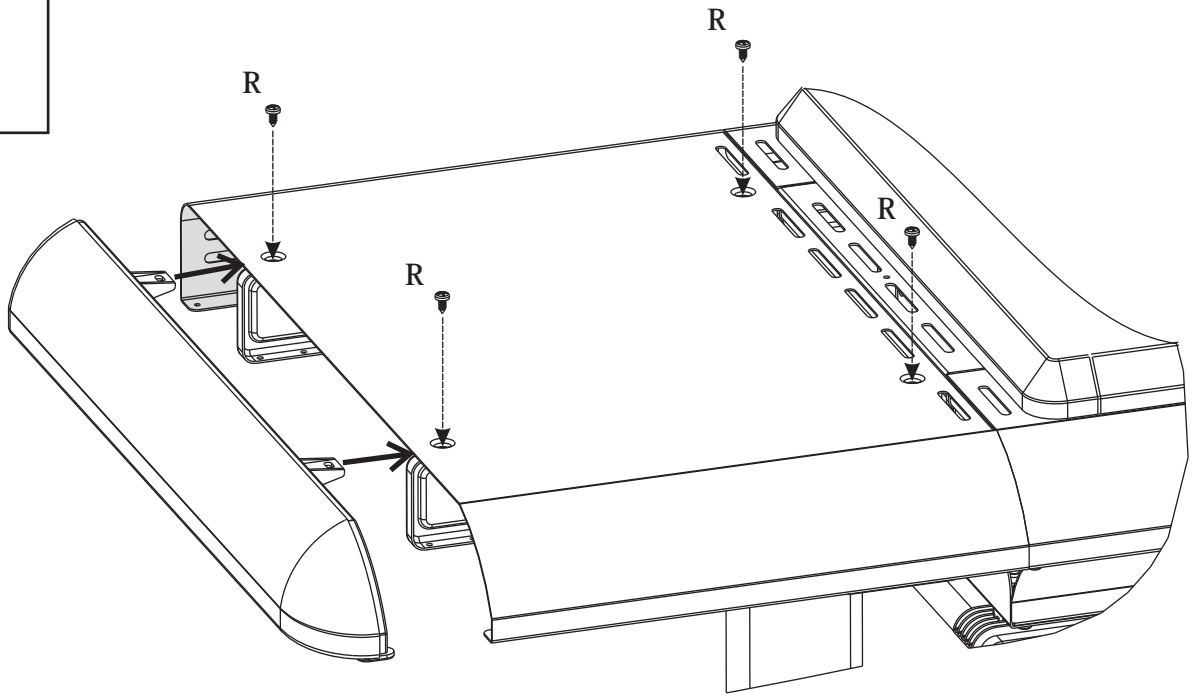
A x 2



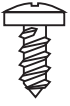
12



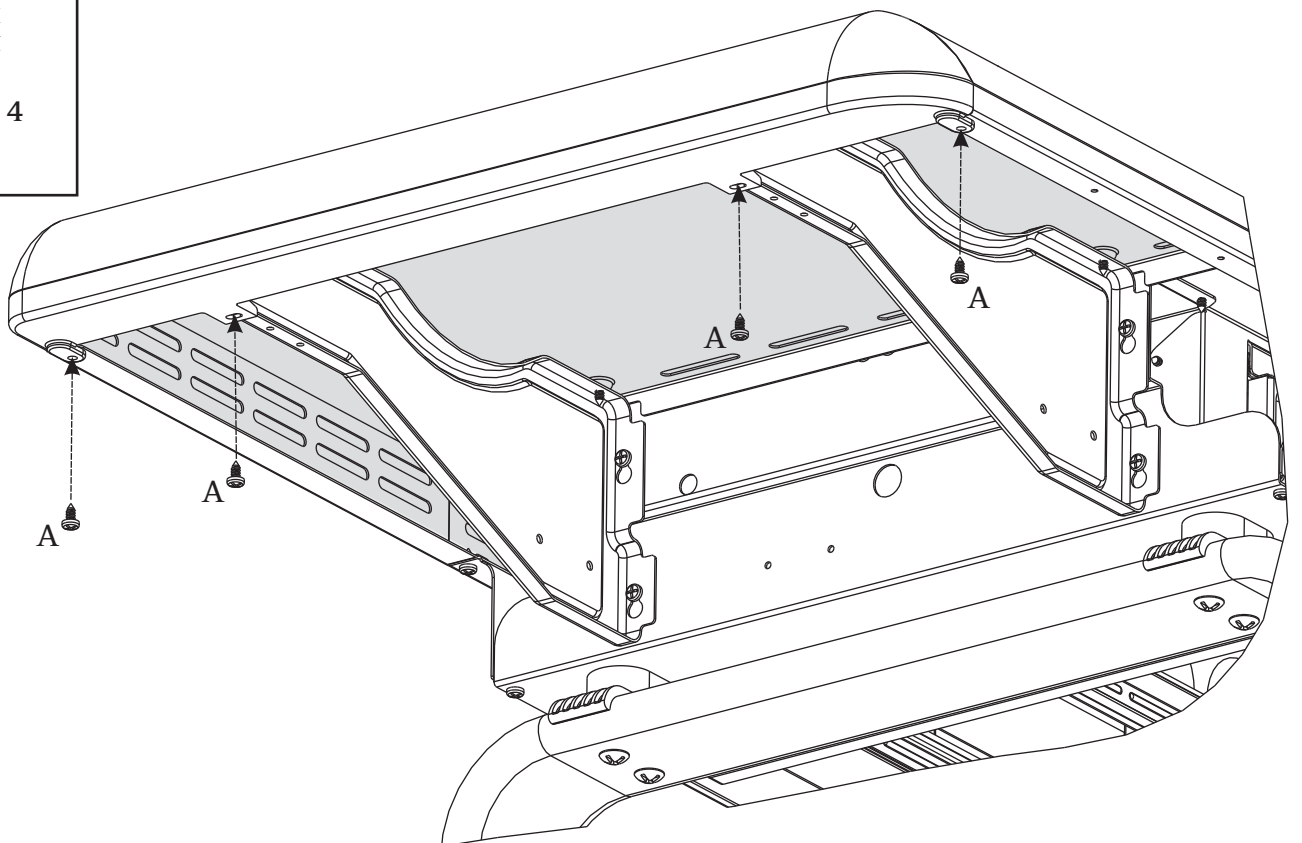
R x 4



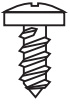
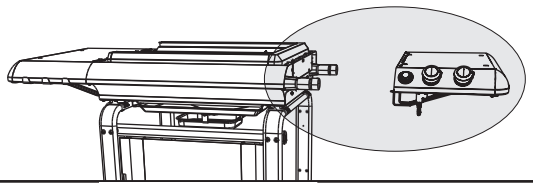
13



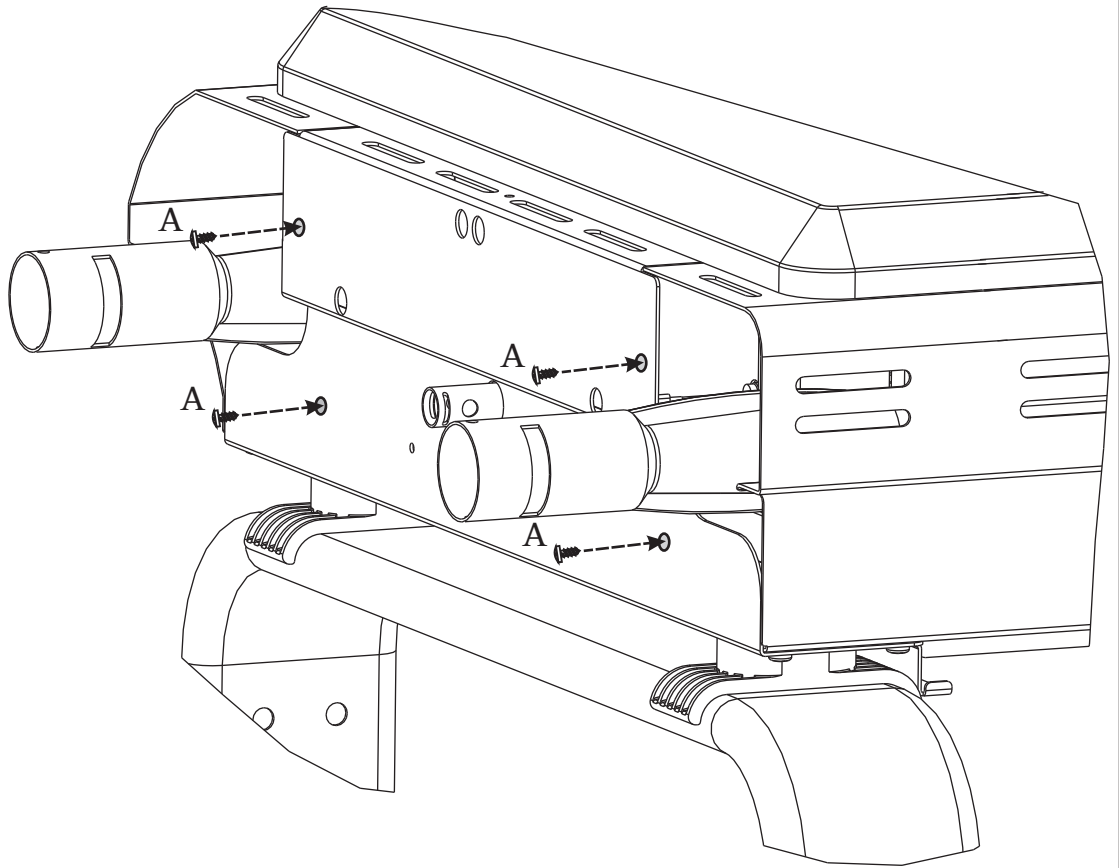
A x 4



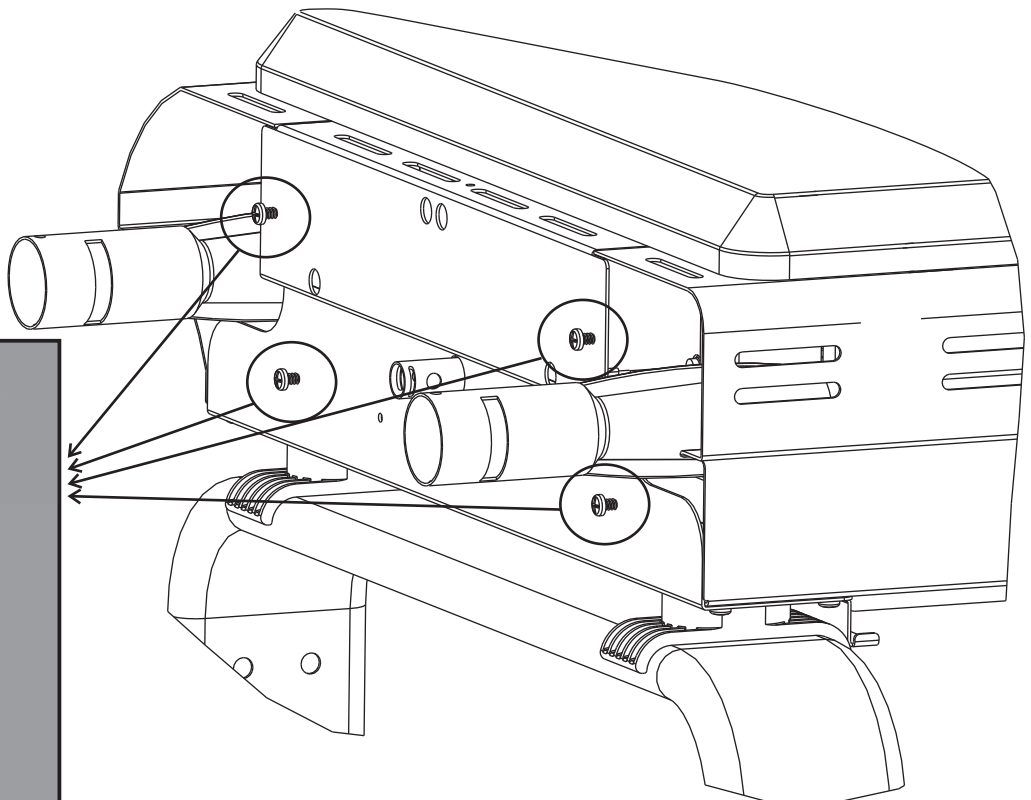
14

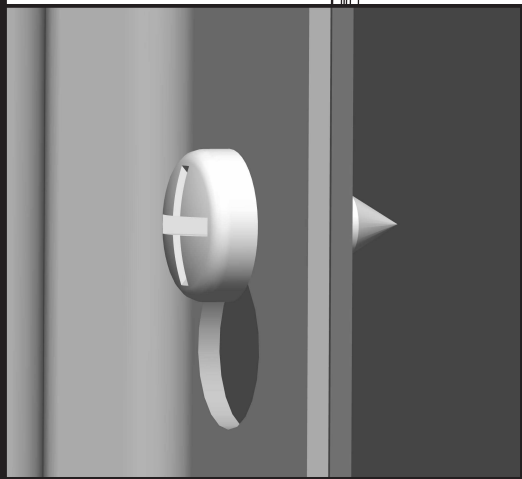
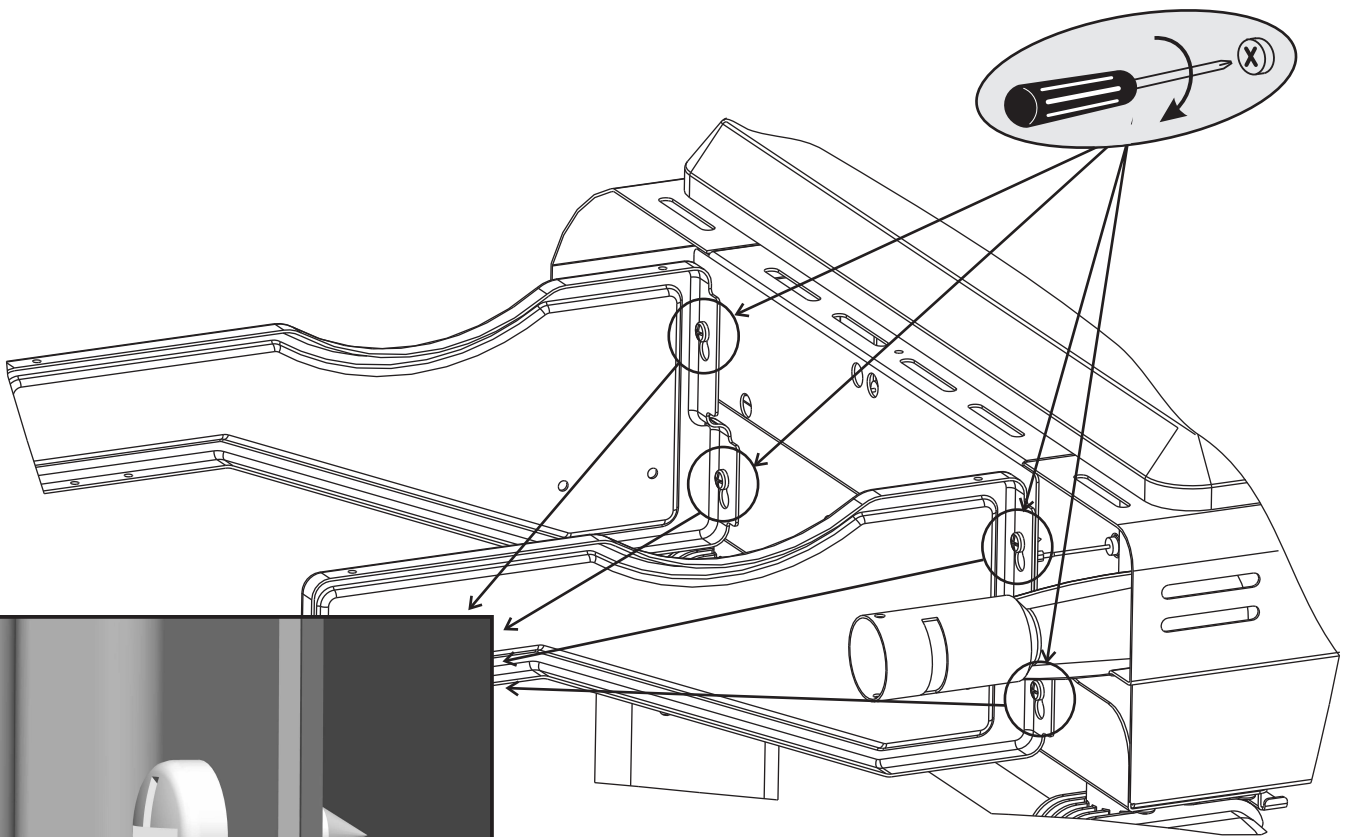
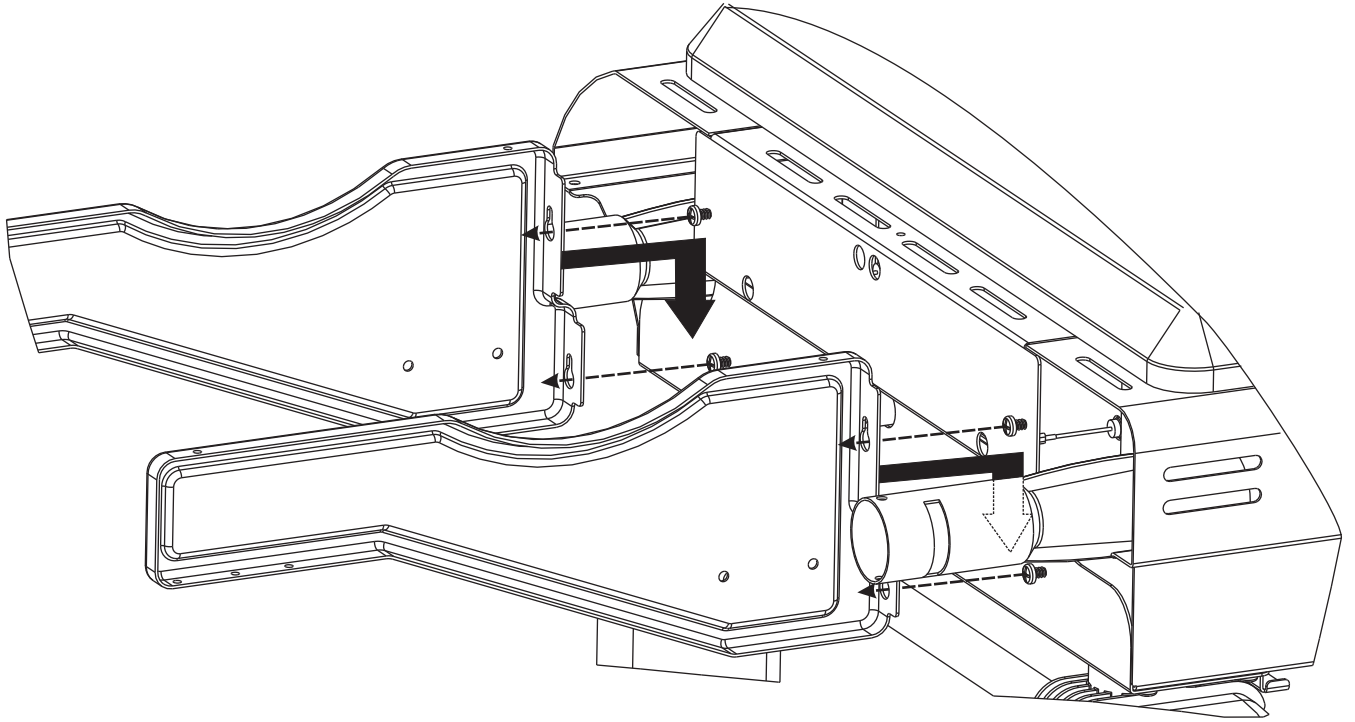


A x 4



≈ 3 mm

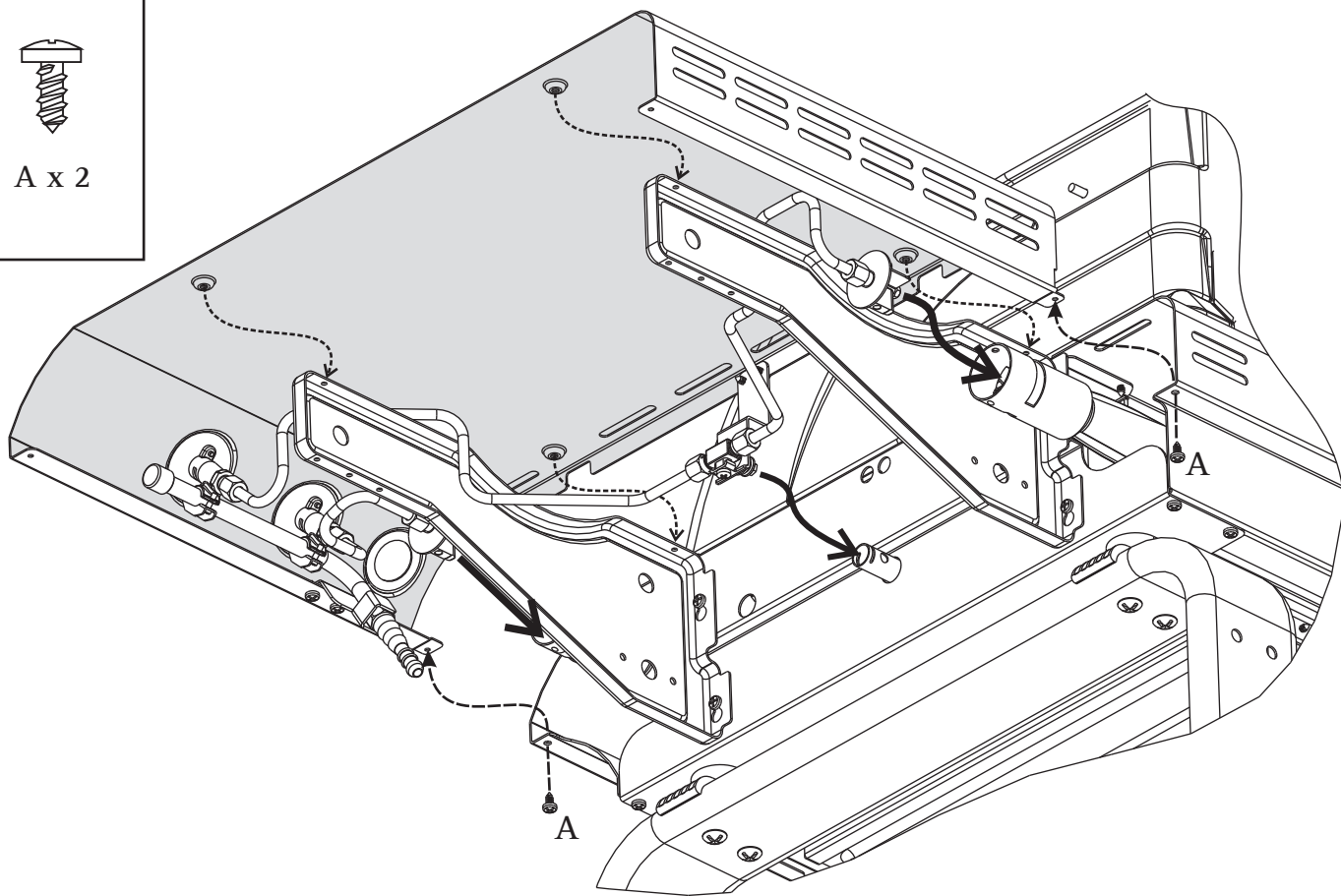




16



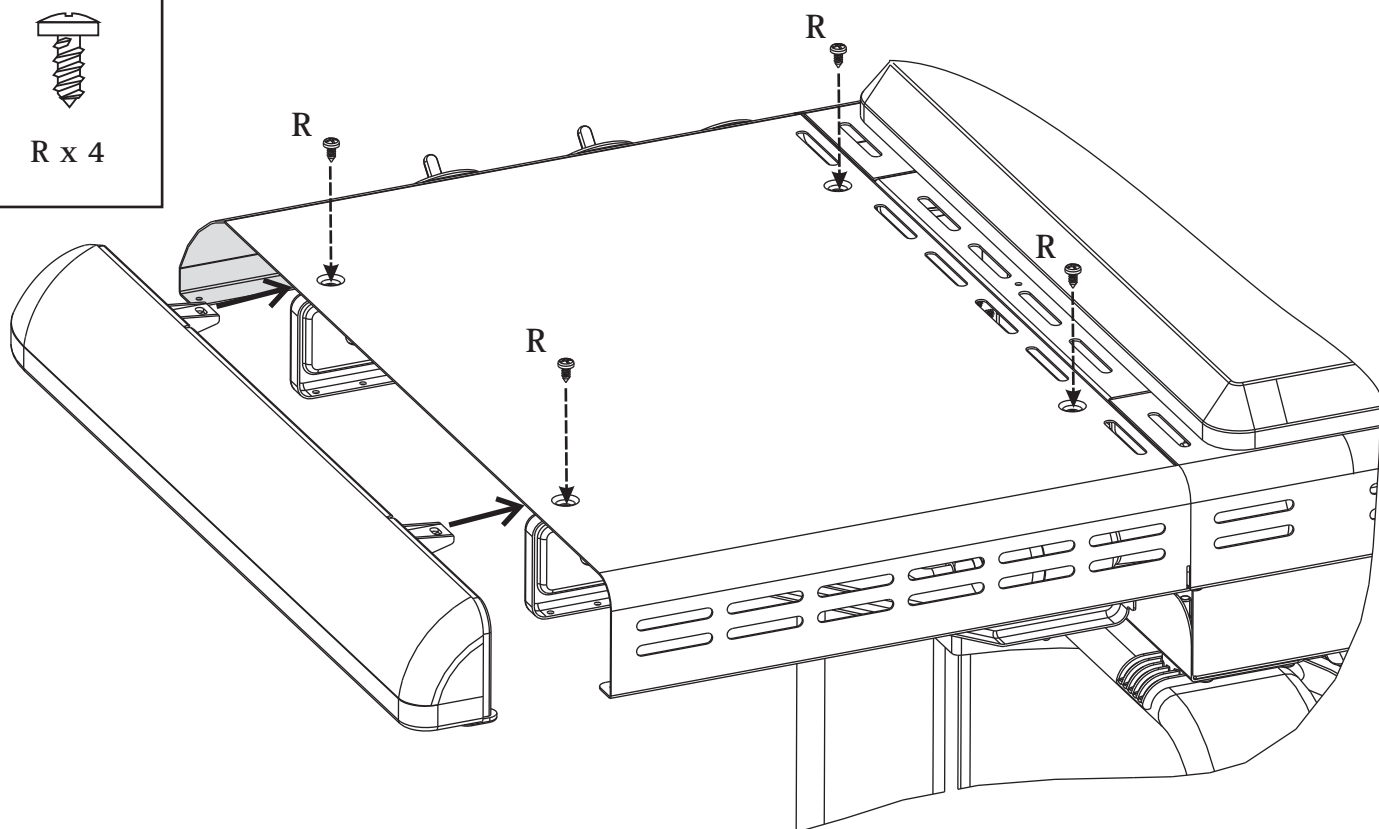
A x 2



17



R x 4



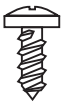
18



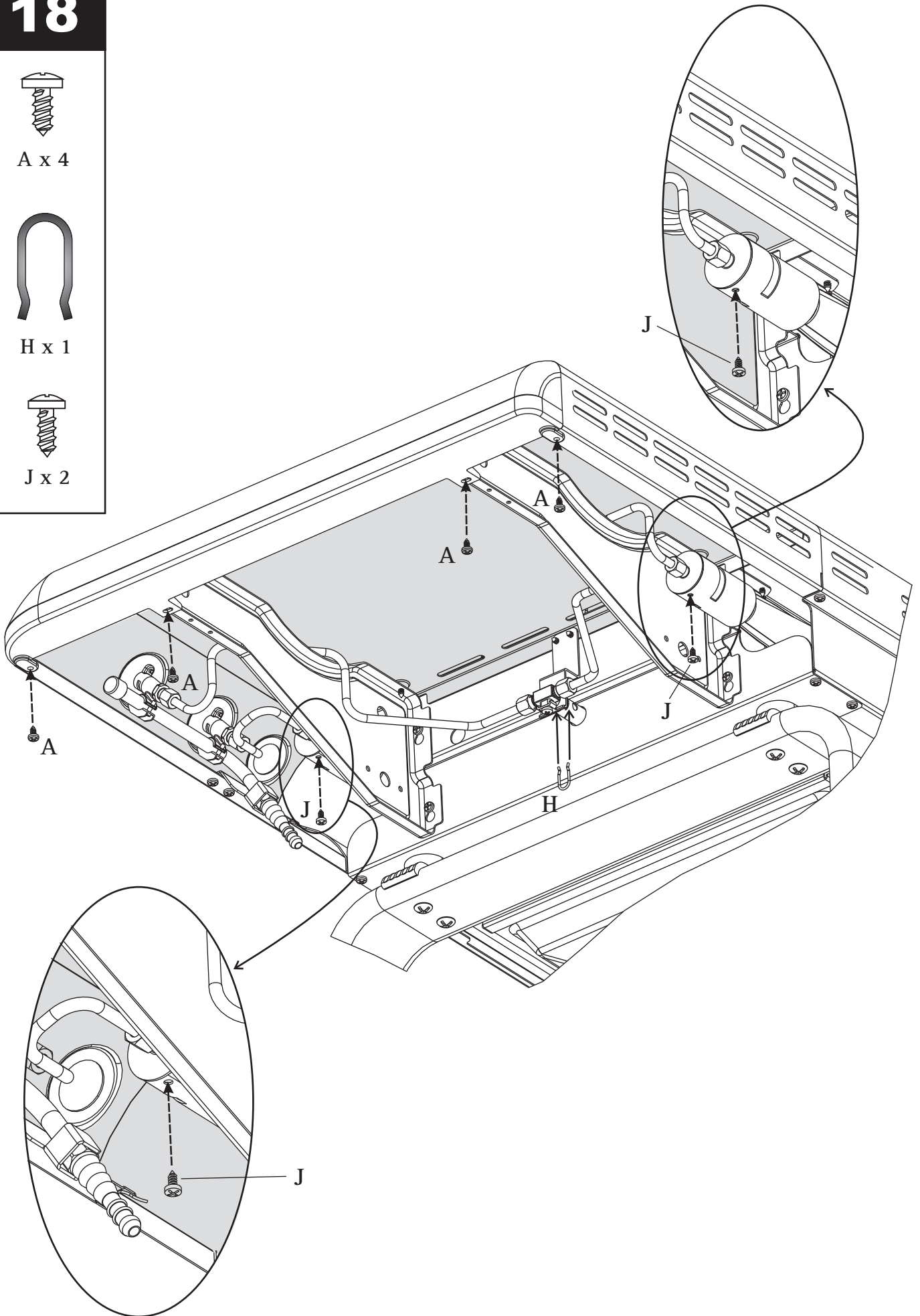
A x 4



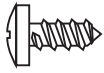
H x 1



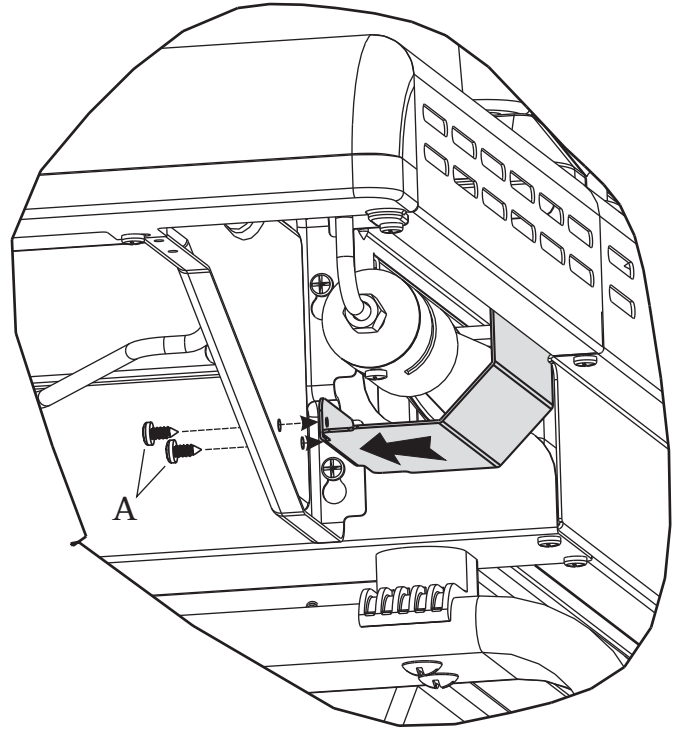
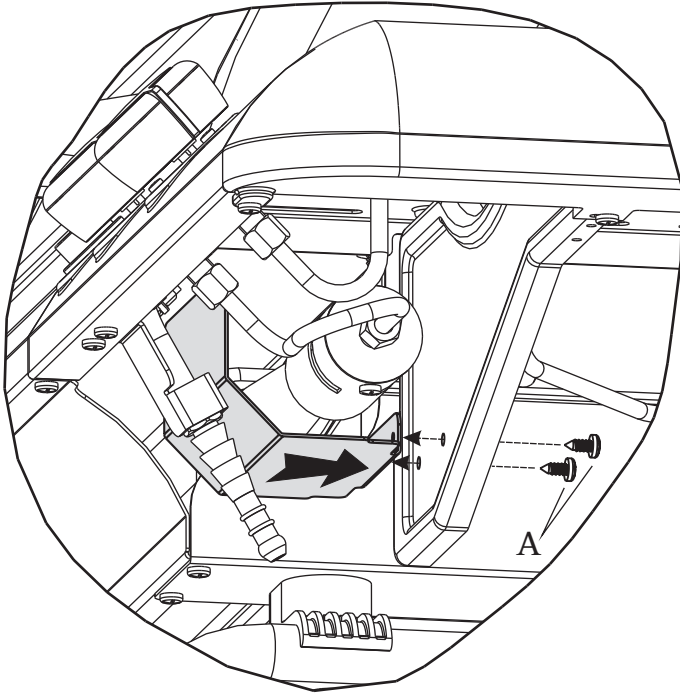
J x 2



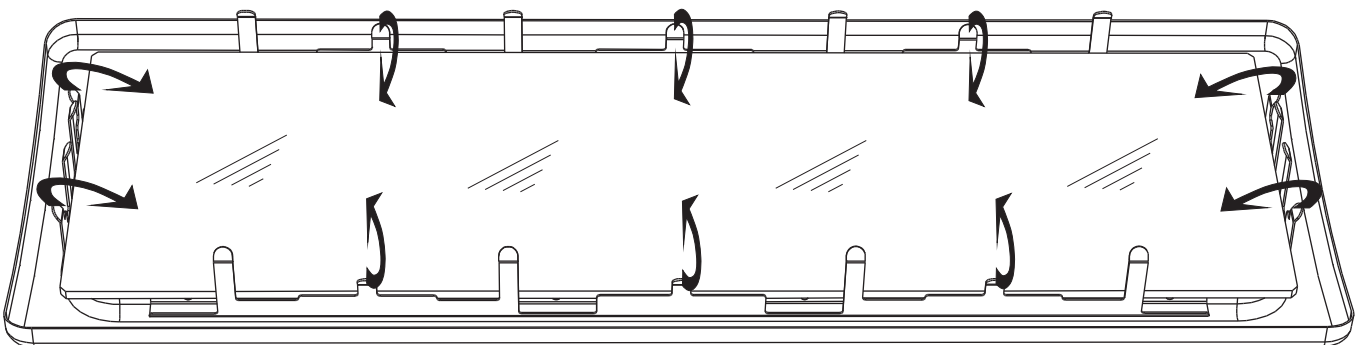
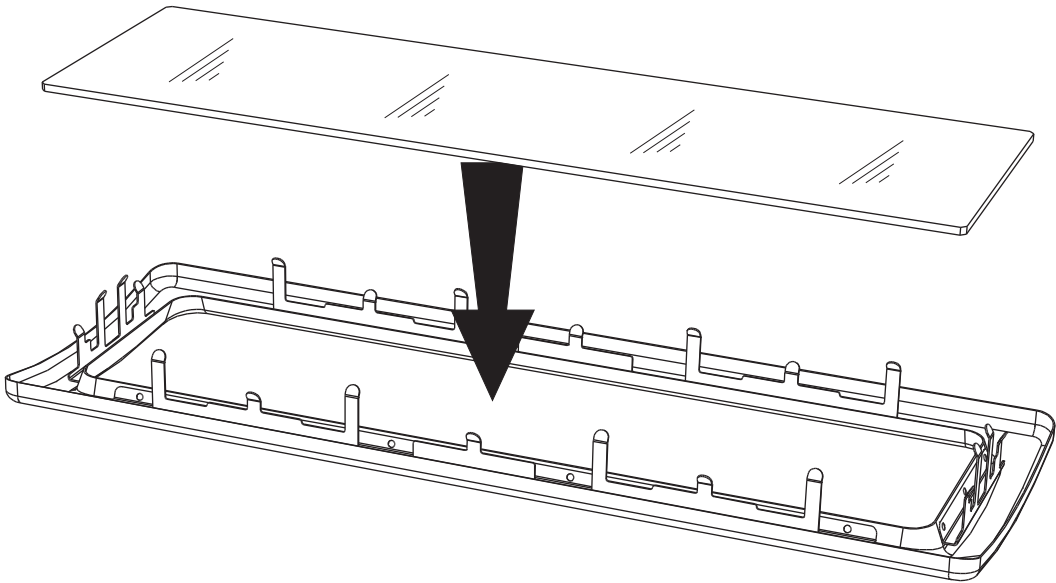
19



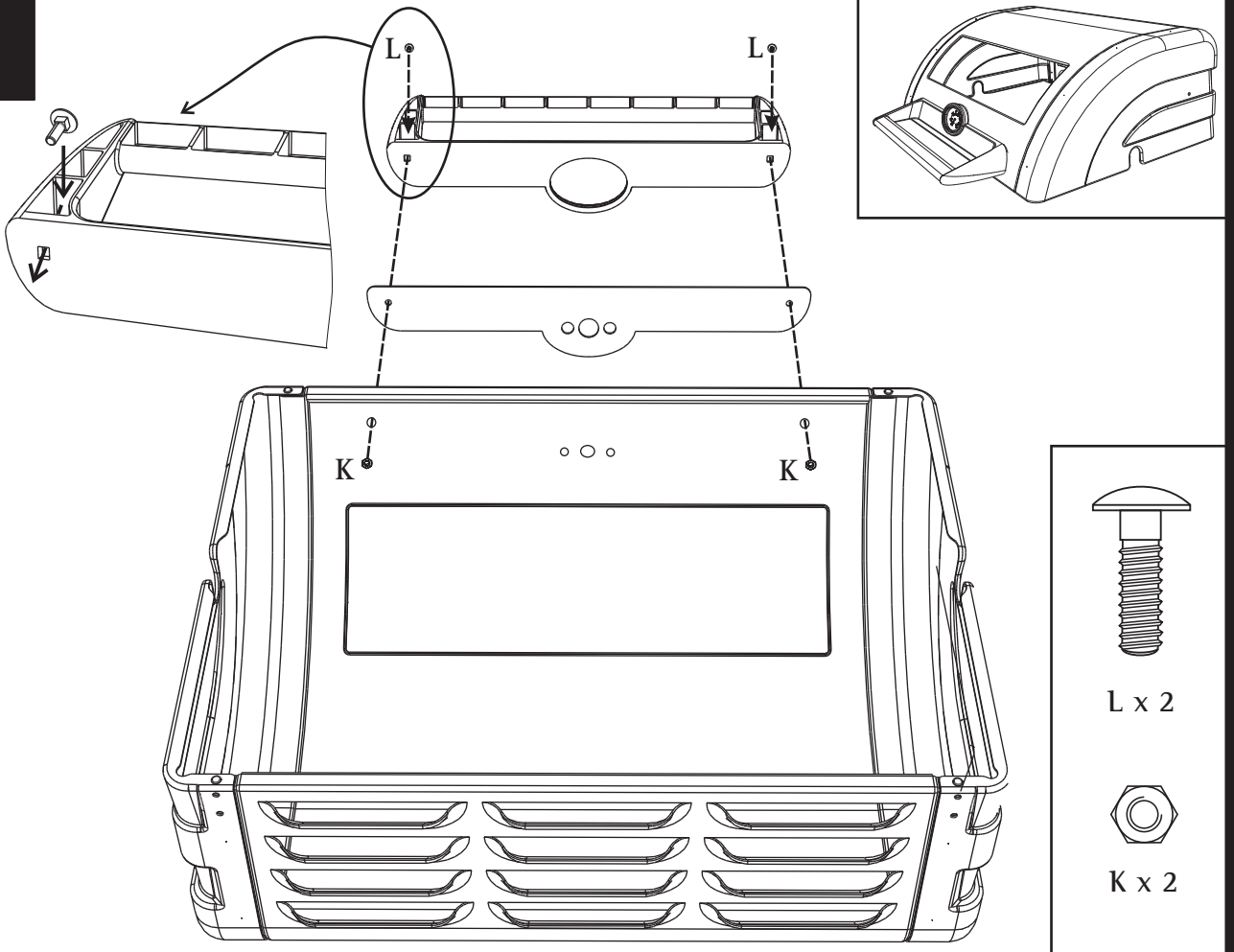
A x 4



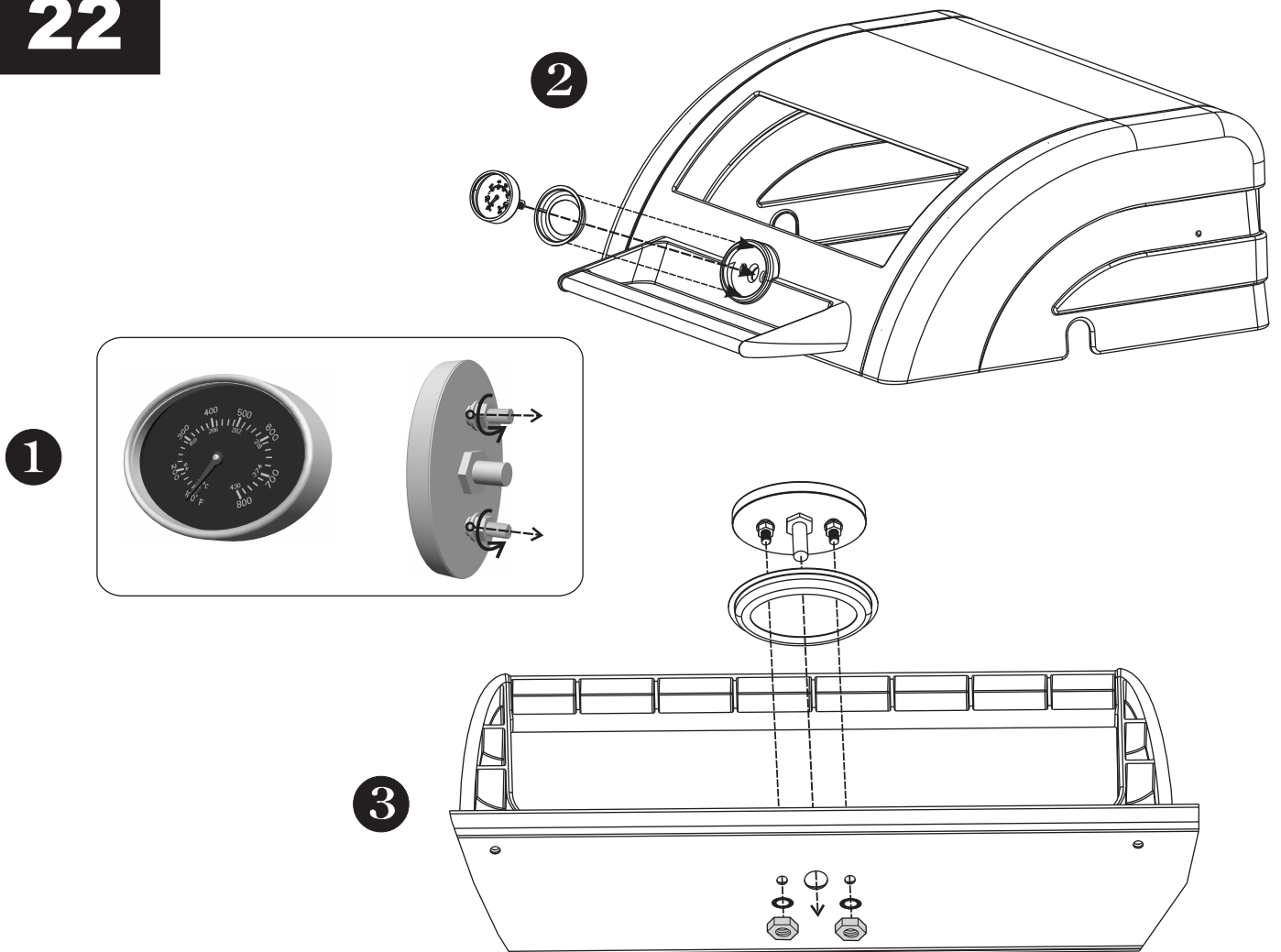
20



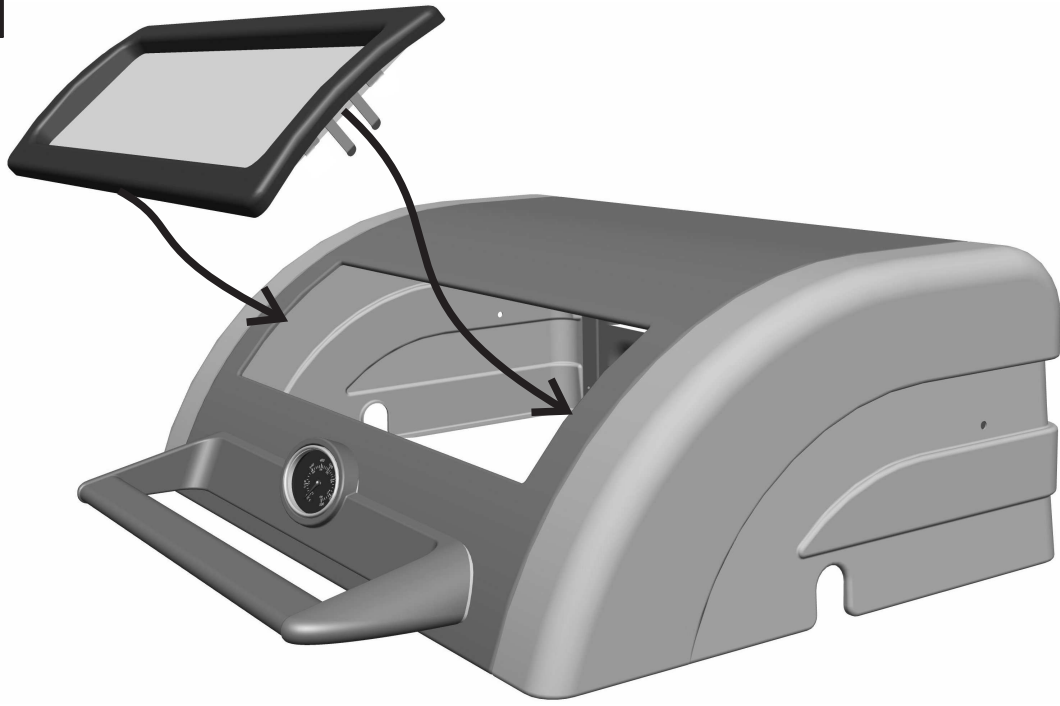
21



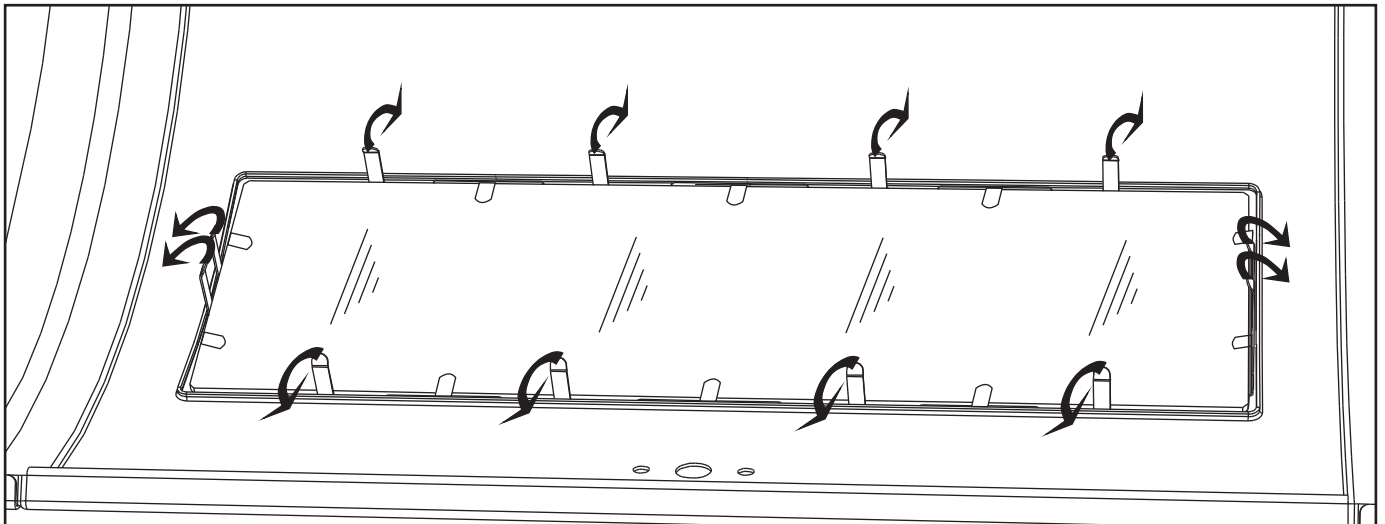
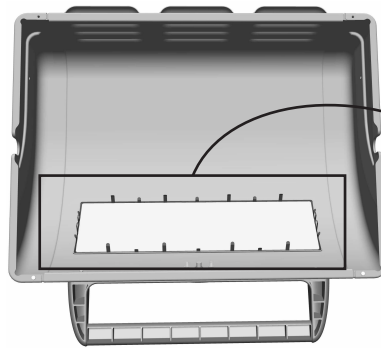
22



23



24

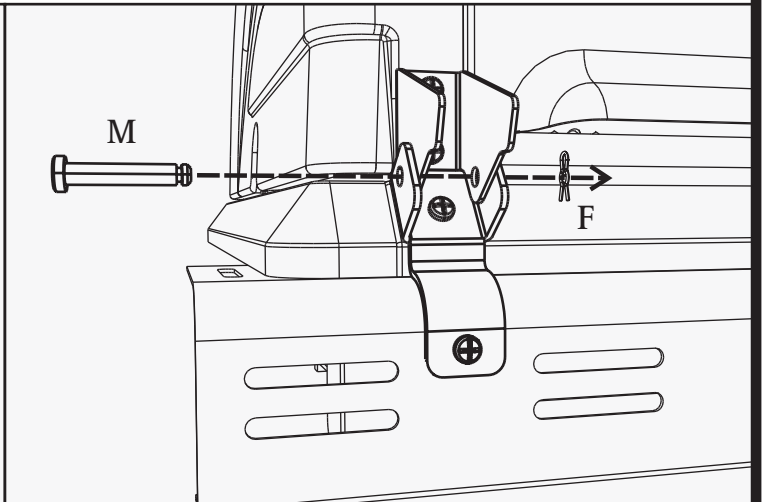
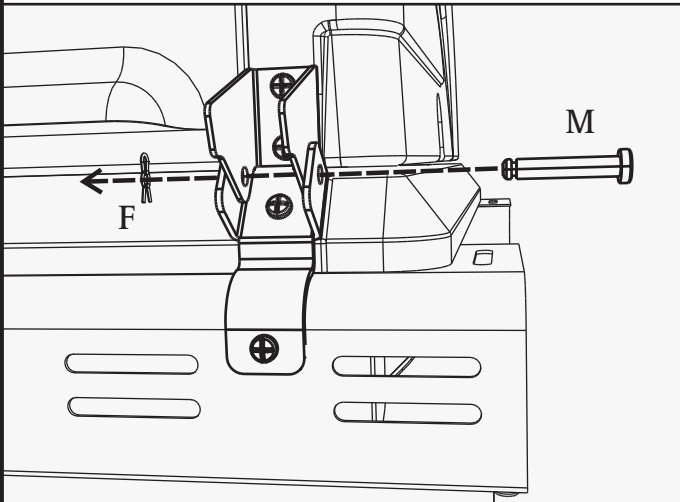
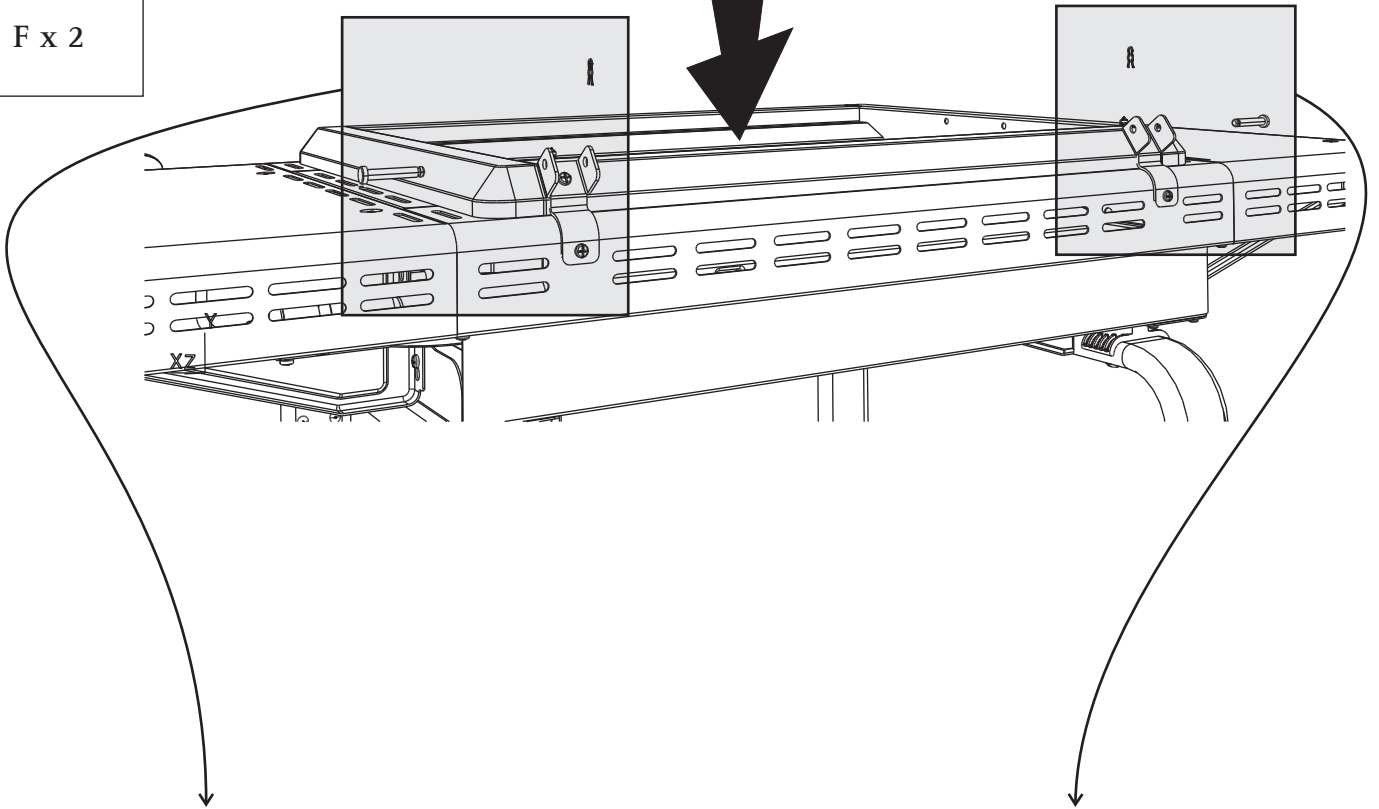
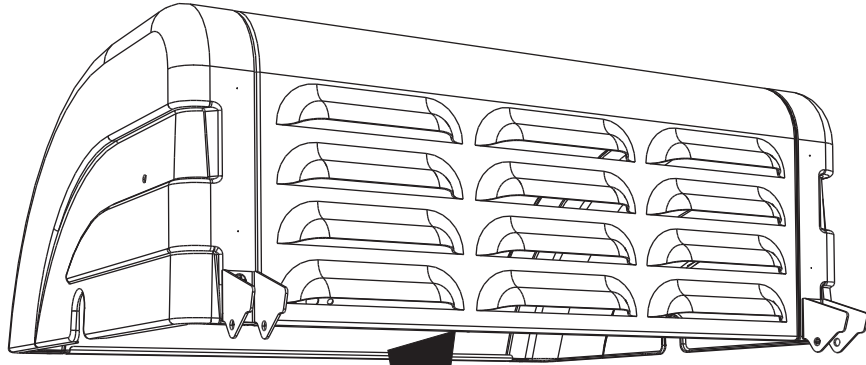


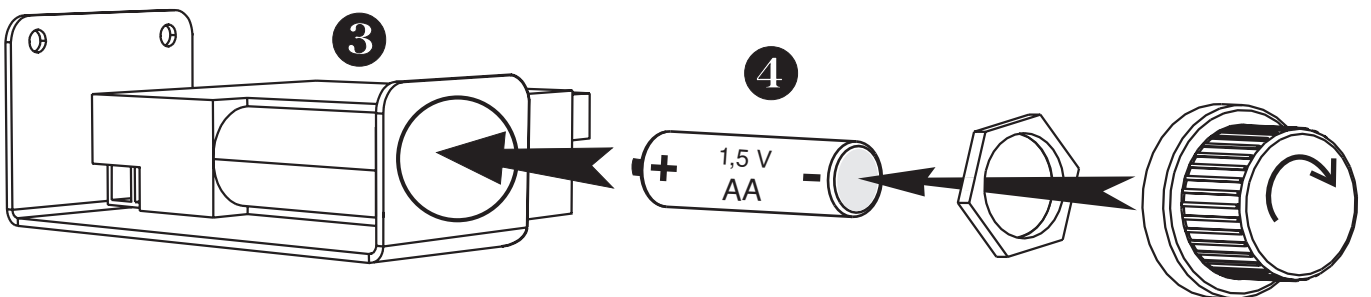
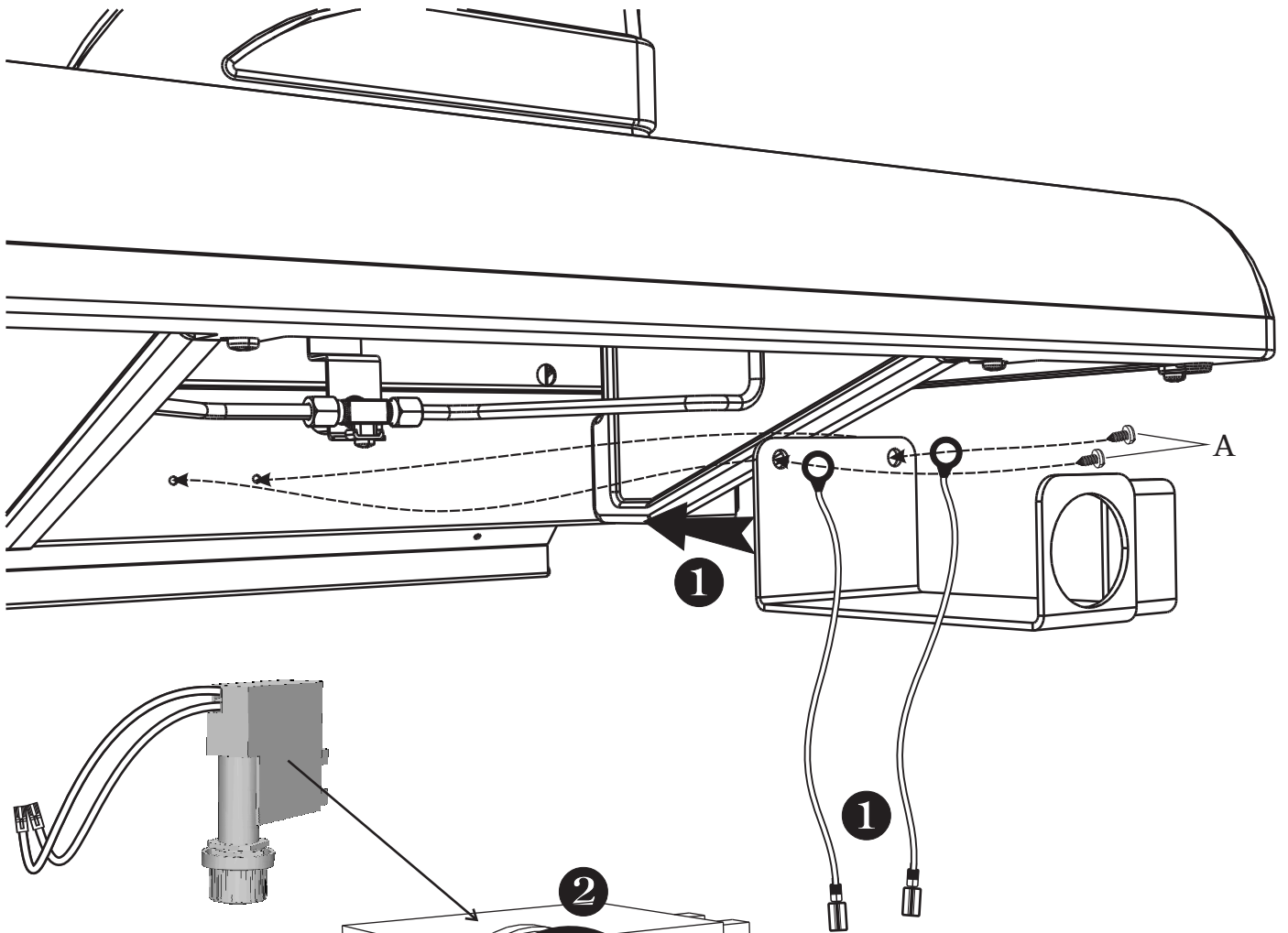
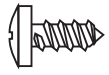


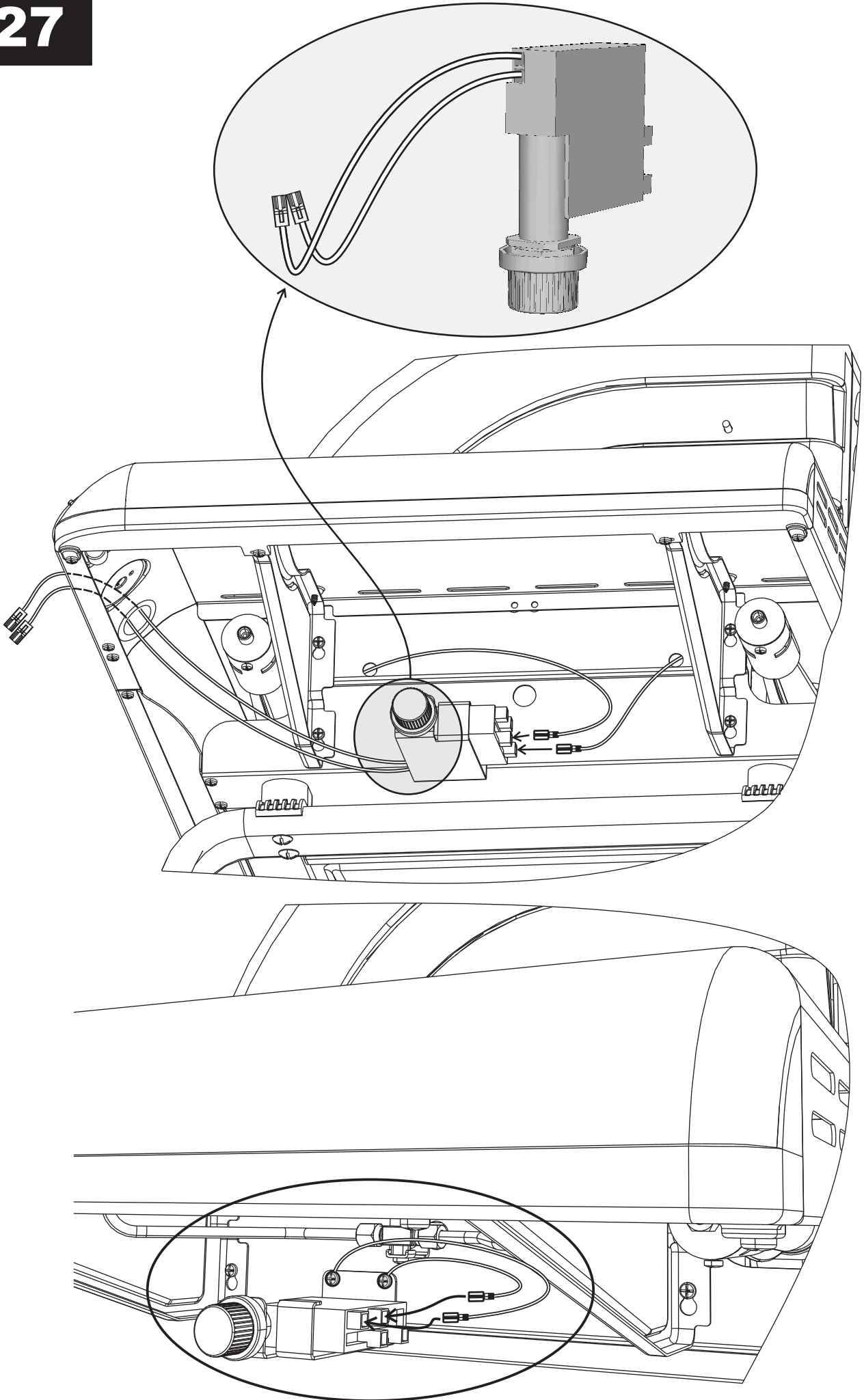
M x 2

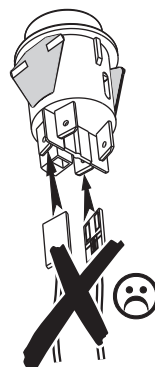
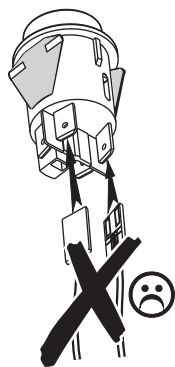
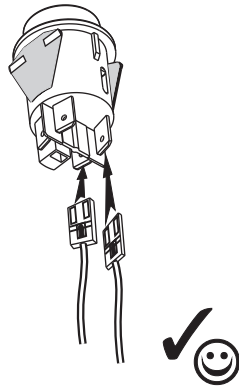
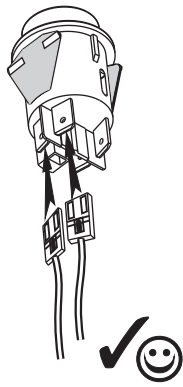
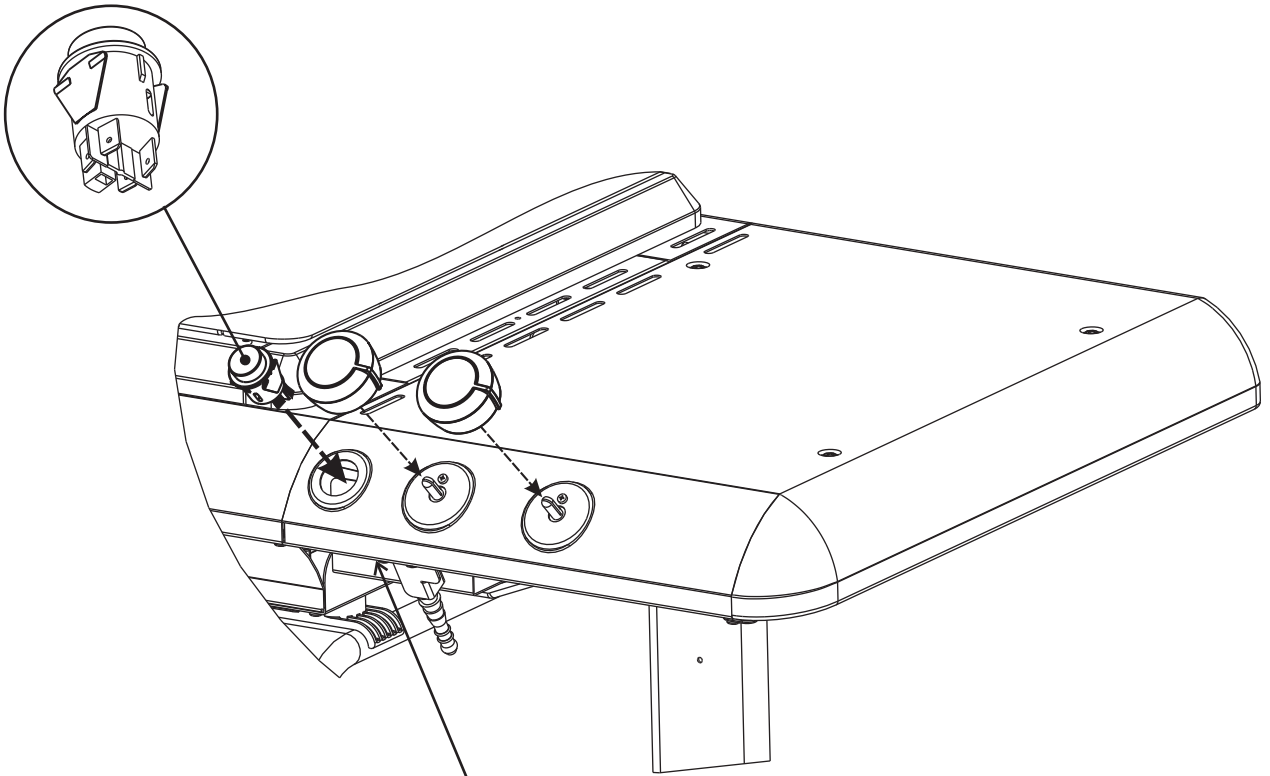


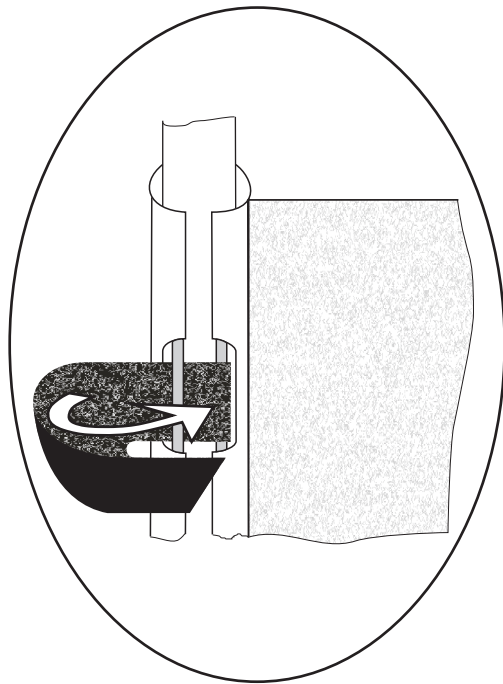
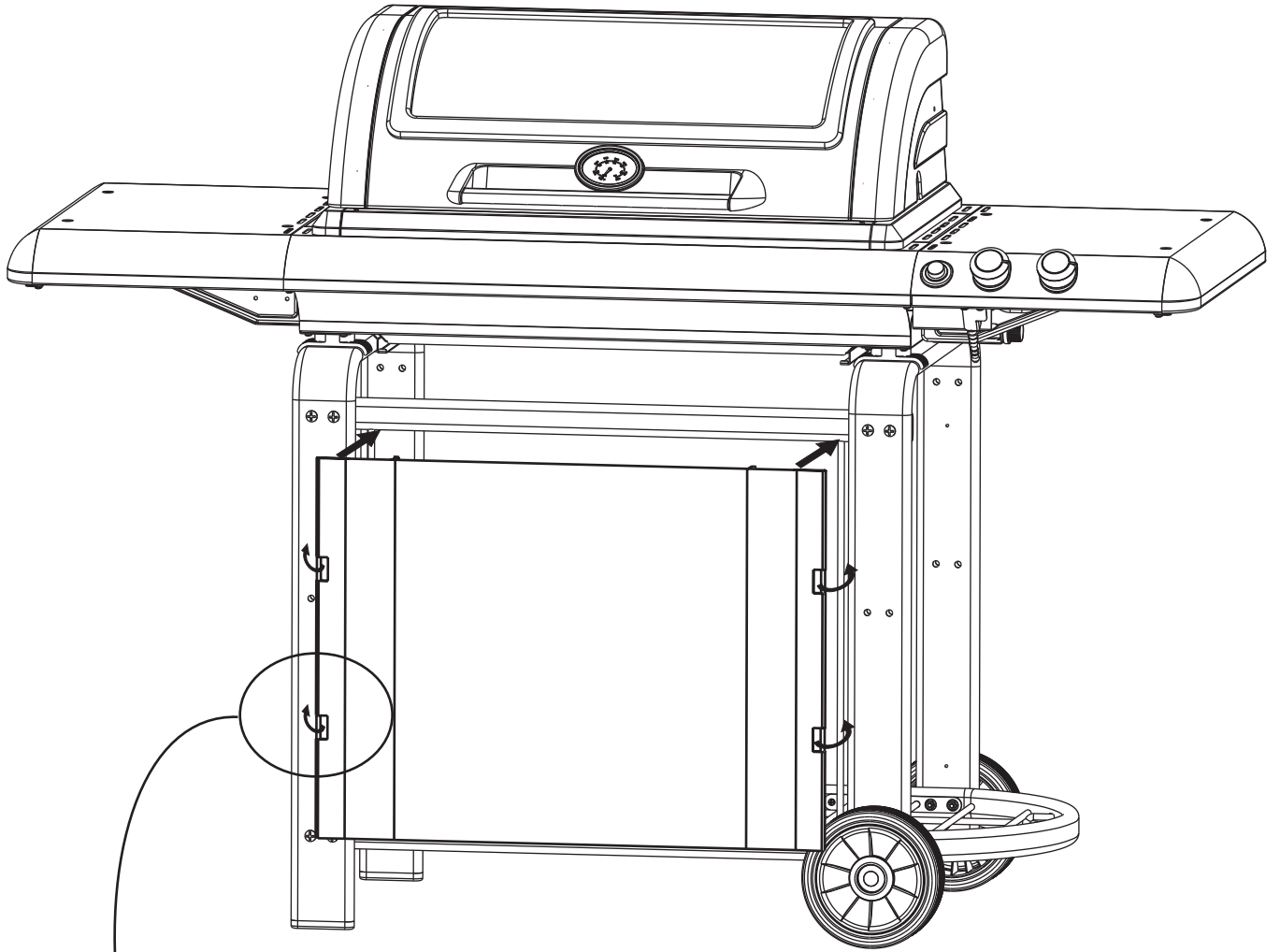
F x 2







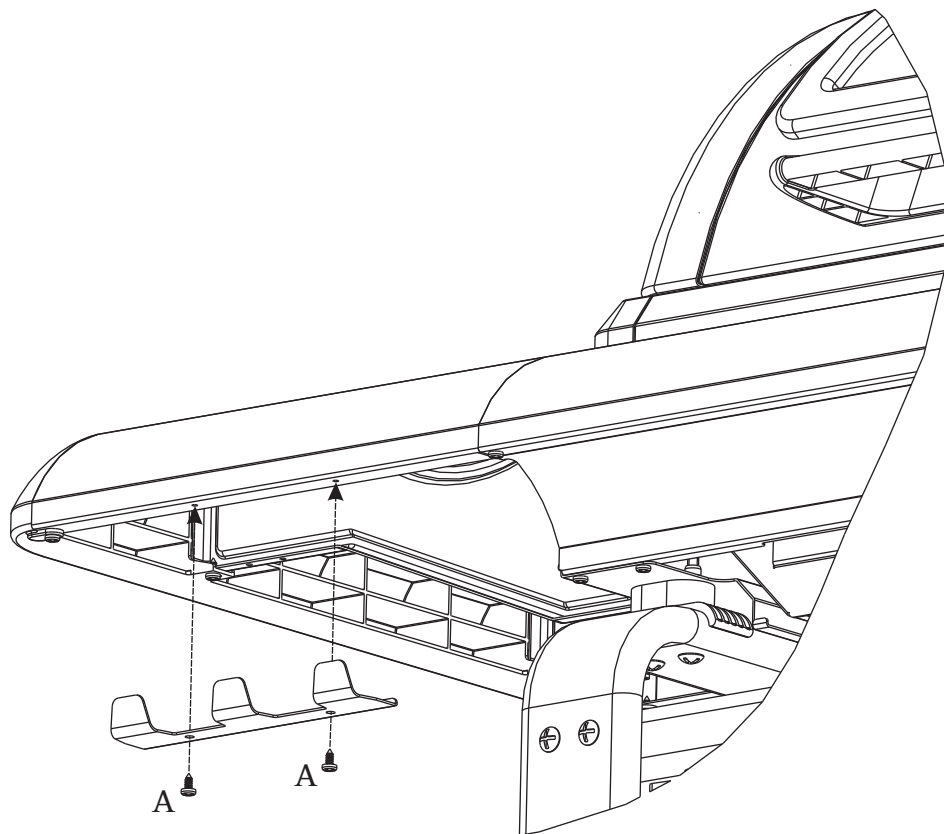




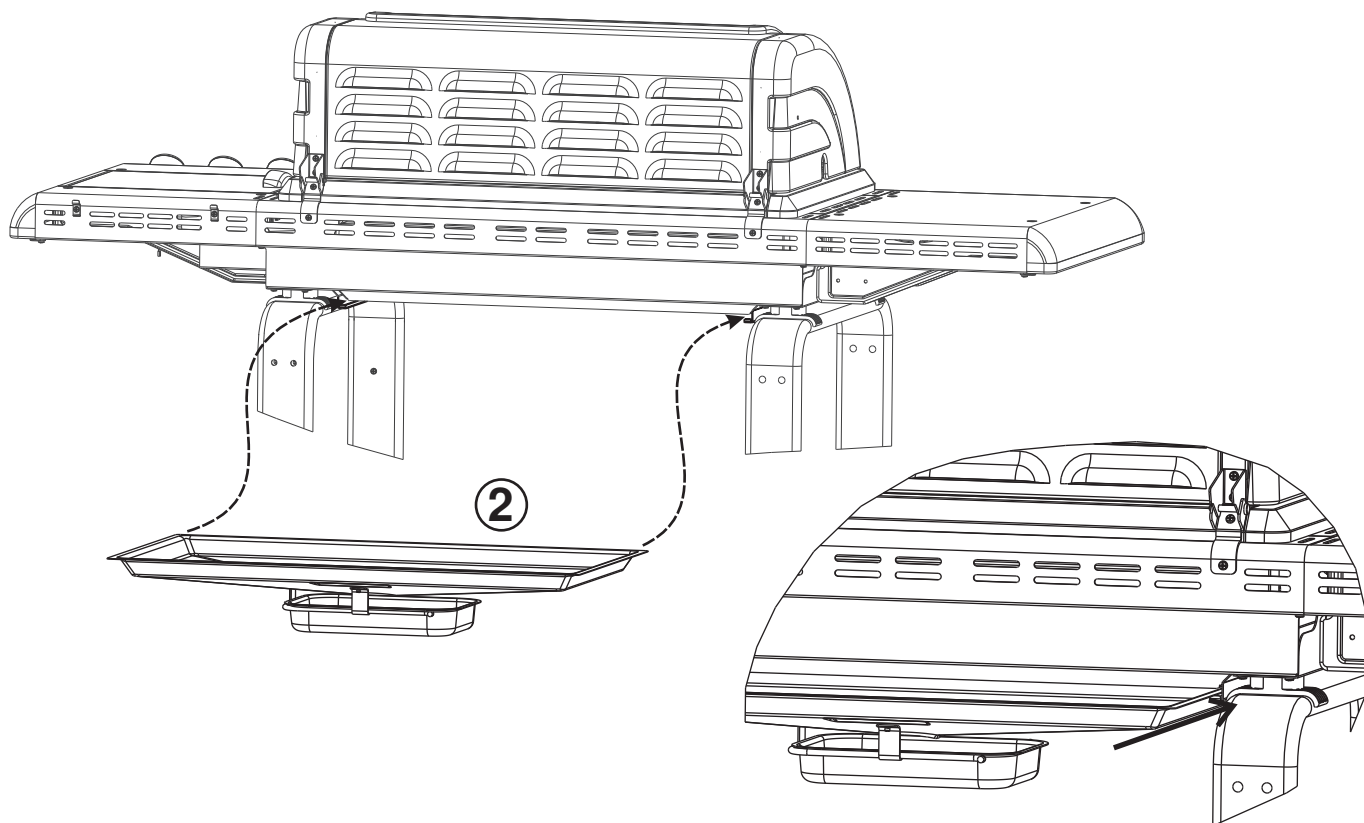
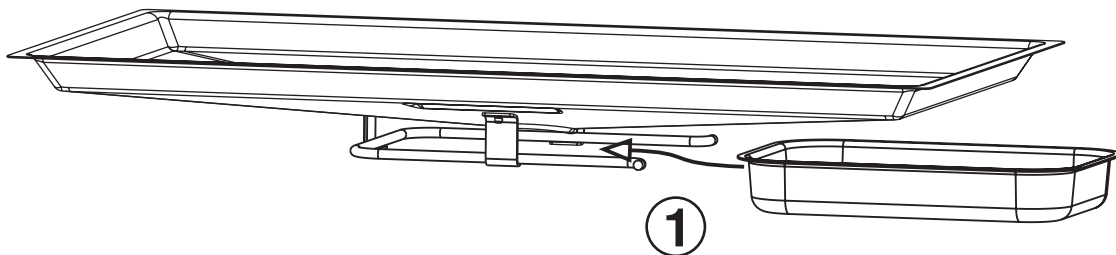
30

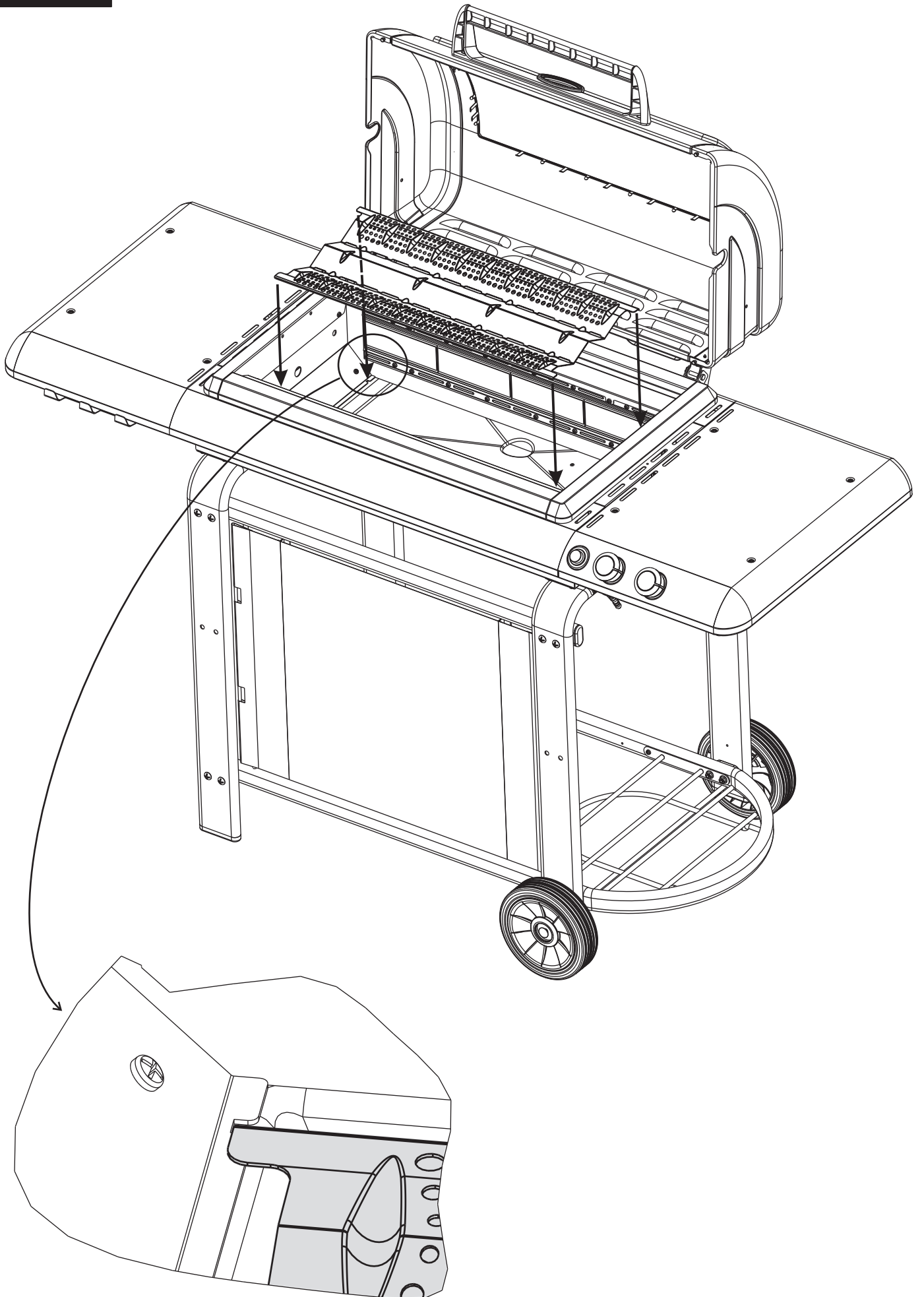


A x 2

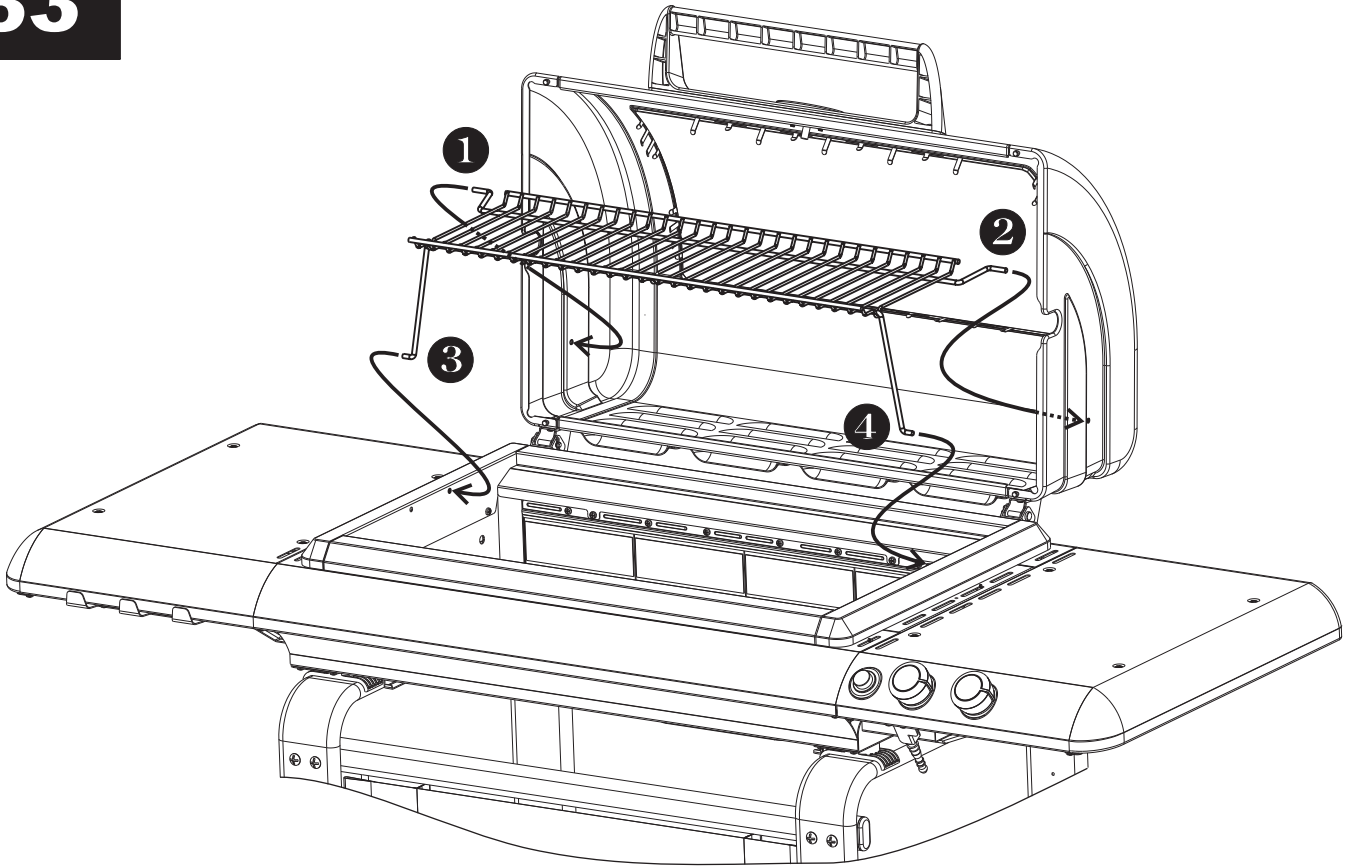


31

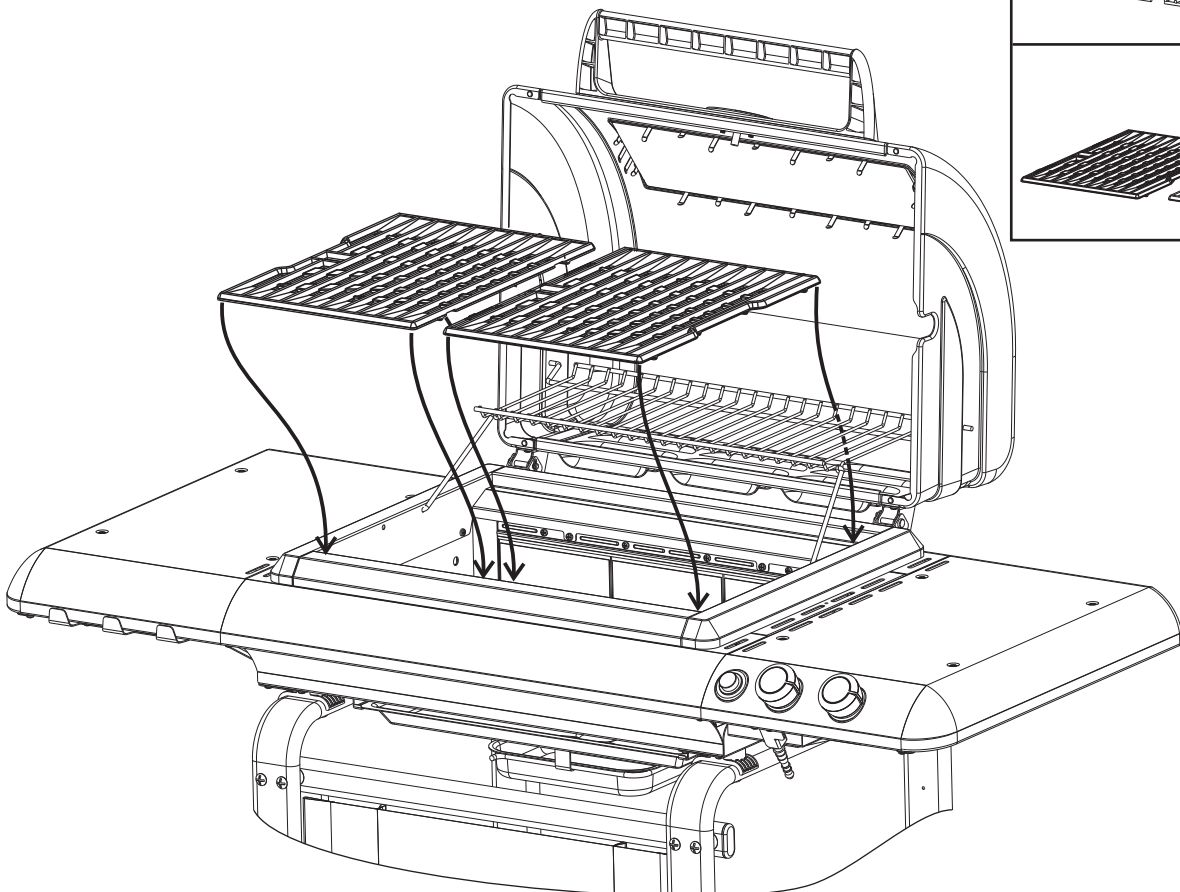




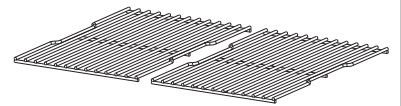
33



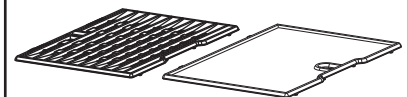
34



C-Line 1900 W



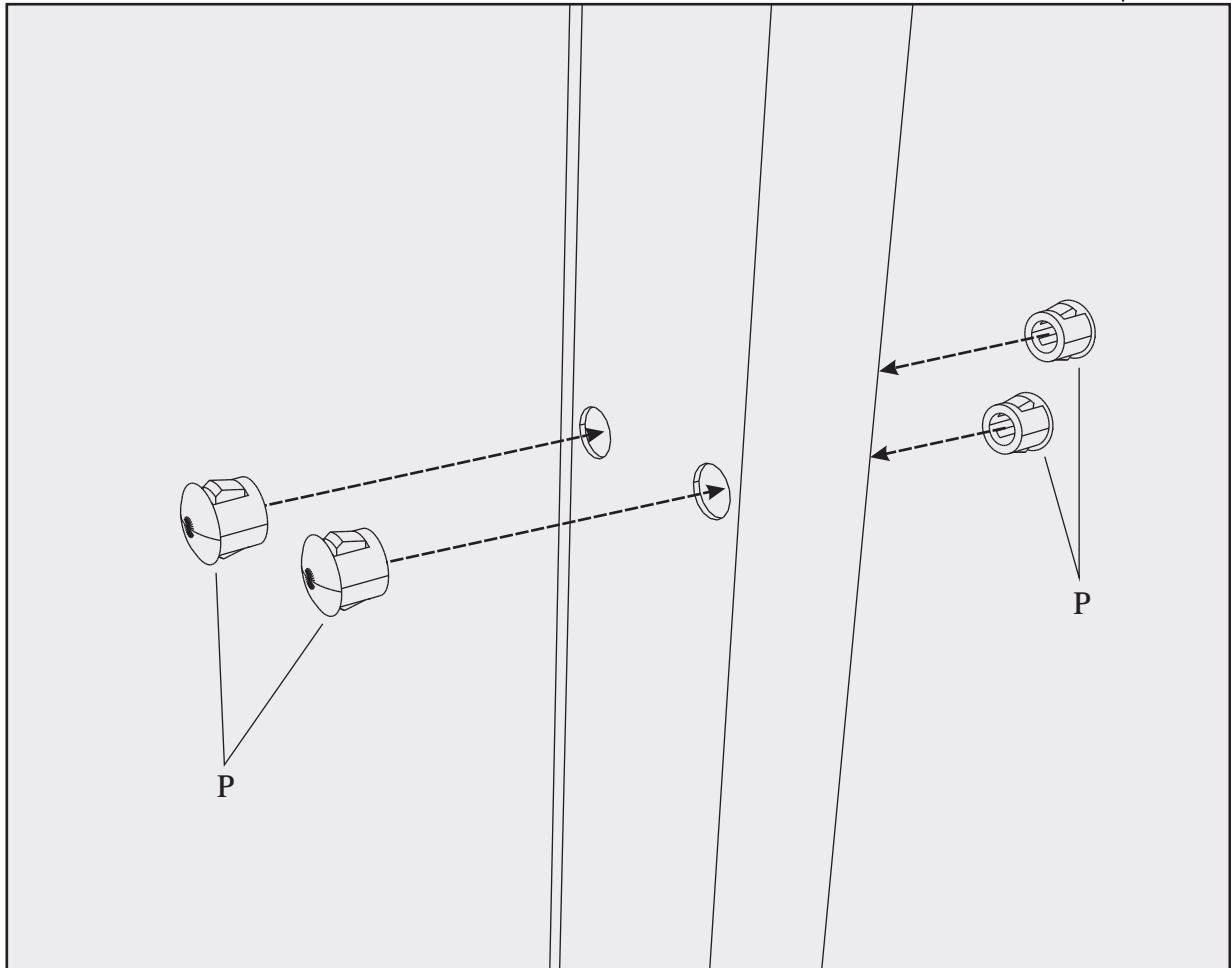
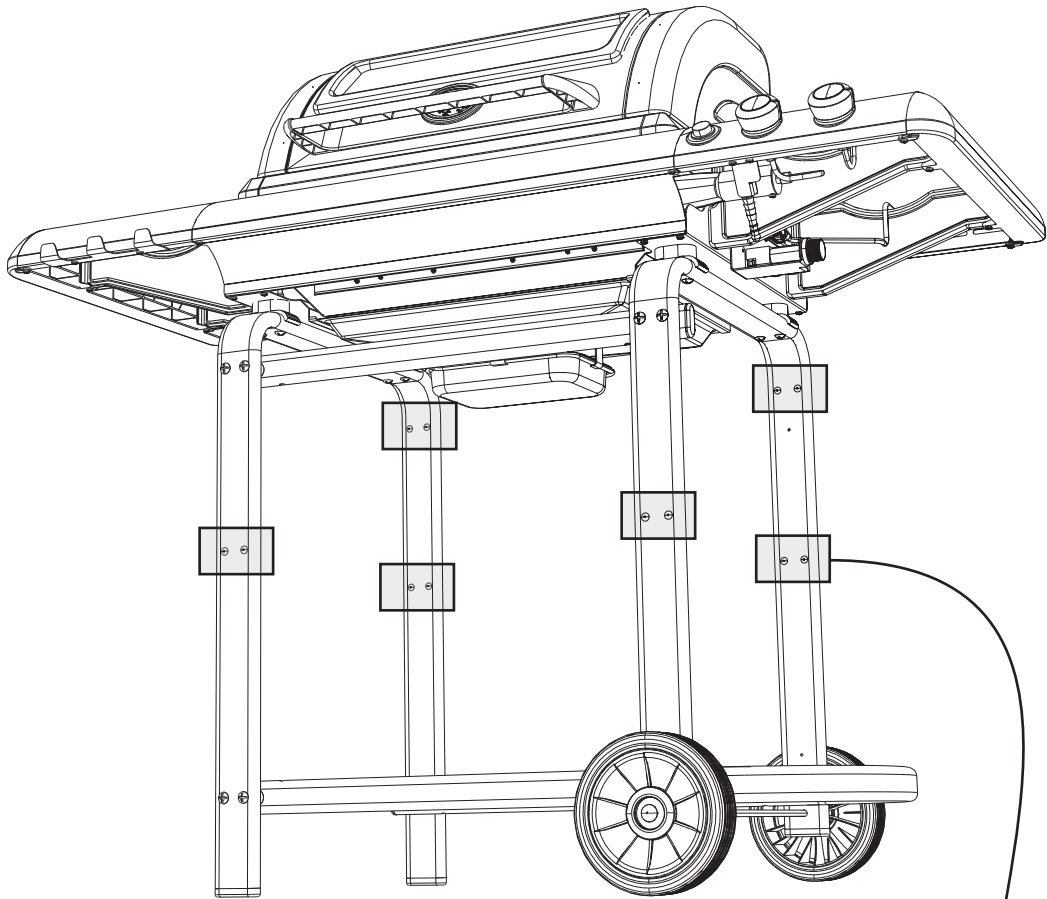
C-Line 1900 P



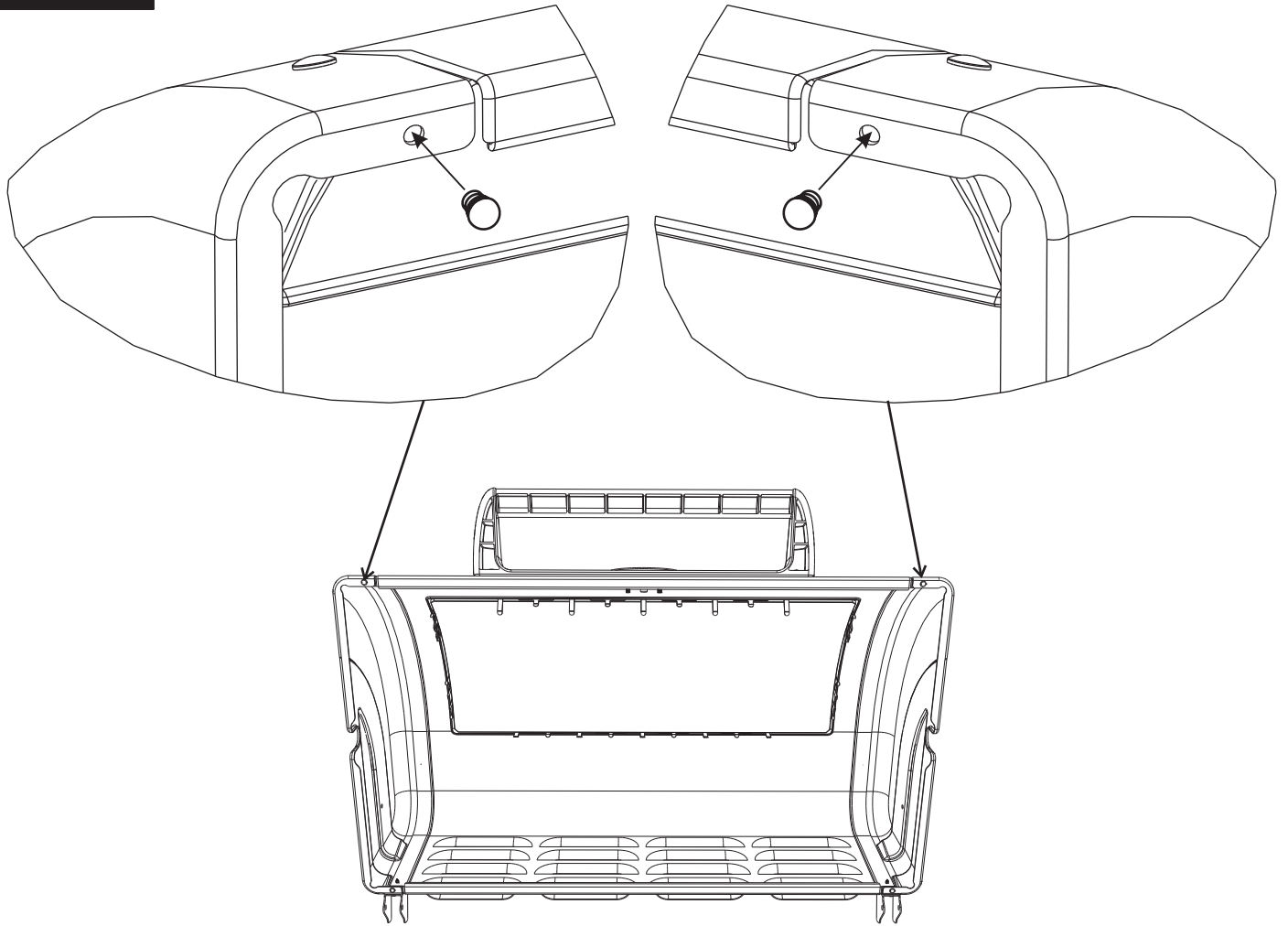
35



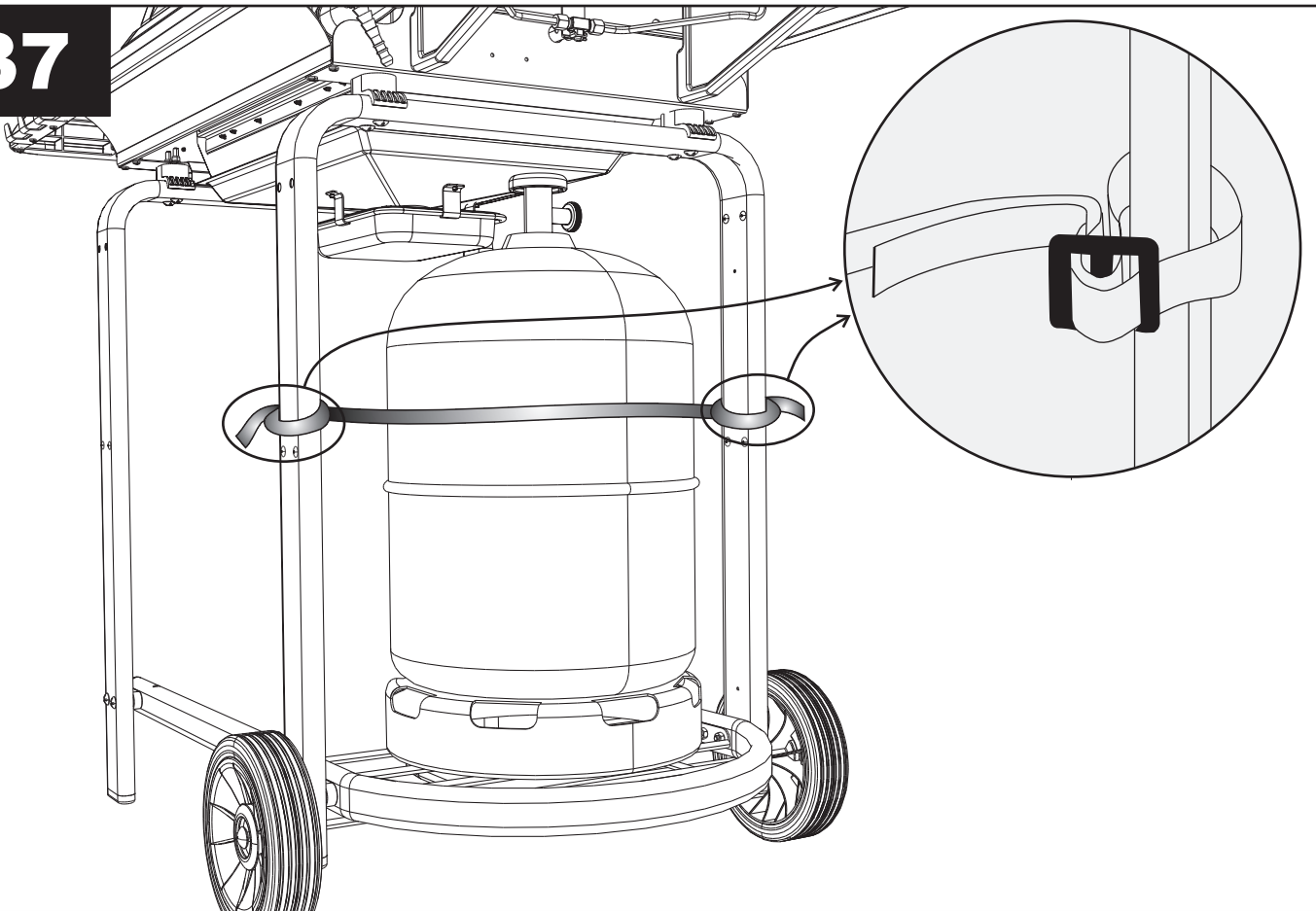
P x 24

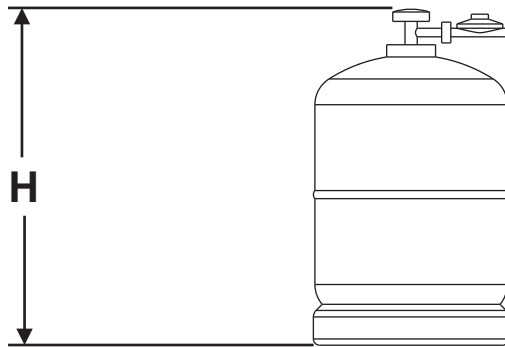


36



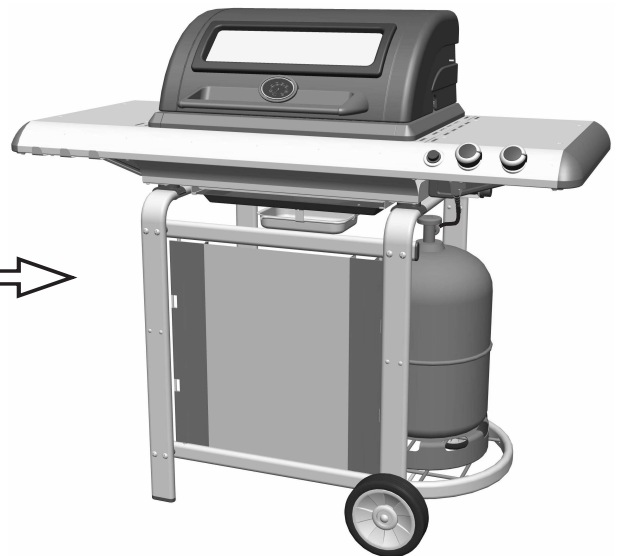
37





H < 56 cm

FR: Si H est plus petit que 56 cm - **GB:** If H is smaller than 56 cm - **IT:** Se H è inferiore a 56 cm - **NL:** Indien H kleiner dan 56 cm - **PT:** Se H é menor que 56 cm - **CZ:** Pokud je výška H menší než 56 cm - **DE:** Wenn H kleiner als 56 cm - **DK:** Hvis gasflaskens højde er under 56 cm - **ES:** Si H es más pequeño que 56 cm - **FI:** Jos korkeus on matalampi kuin 56 cm - **SE:** Om H understiger 56 cm - **PL:** Jeżeli wysokość jest mniejsza niż 56 cm - **NO:** Hvis gassbeholderens høyde er under 56 cm - **SI:** Če je H manjši kot 56 cm - **SK:** Ak je H menšia ako 56 cm - **HU:** Ha H kisebb, mint 56 cm - **HR:** Ako je visina niža od 56 cm - **GR:** Εάν το Υ είναι μικρότερο από 56 cm - **TR:** H 56 cm daha ufak ise - **BG:** Ако H е по-малко от 56 cm - **RO:** Dacă H e mai mic de 56 cm - **EE:** Kui H on väiksem kui 56 cm - **LT:** Jei H yra mažesnis, nei 56 cm - **LV:** Ja H ir mazāks par 56 cm



H > 56 cm

FR: Si H est plus grand que 56 cm - **GB:** If H is greater than 56 cm - **IT:** Se H è superiore a 56 cm - **NL:** Indien H groter dan 56 cm - **PT:** Se H é maior que 56 cm - **CZ:** Pokud je výška H větší než 56 cm - **DE:** Wenn H größer als 56 cm - **DK:** Hvis gasflaskens højde er over 56 cm - **ES:** Si H es más grande que 56 cm - **FI:** Jos korkeus ylittää yli 56 cm - **SE:** Om H överstiger 56 cm - **PL:** Jeżeli wysokość przekracza 56 cm - **NO:** Hvis gassbeholderens høyde er over 56 cm - **SI:** Če je H večji od 56 cm - **SK:** Ak je H väčšia ako 56 cm - **HU:** Ha H nagyobb, mint 56 cm - **HR:** Ako je visina viša od 56 cm - **GR:** Εάν το Υ είναι μεγαλύτερο από 56 cm - **TR:** H 56 cm daha büyük is - **BG:** Ако H е по-голямо от 56 cm - **RO:** Dacă H e mai mare de 56 cm - **EE:** Kui H on suurem kui 56 cm - **LT:** Jei H yra didesnis, nei 56 cm - **LV:** Ja H ir lielāks par 56 cm

