

brother[®]

Benutzerhandbuch

Sicherheitshinweise und Vorschriften

Benutzerhandbuch - Grundfunktionen

Benutzerhandbuch - Erweiterte Funktionen



Sicherheitshinweise und Vorschriften

DCP-J125/J315W/J515W/J715W
MFC-J220/J265W/J410/J415W/J615W

Lesen Sie bitte diese Broschüre vor der Verwendung des Gerätes oder bevor Sie Wartungsarbeiten vornehmen. Bei Nichtbeachtung dieser Anweisungen besteht die erhöhte Gefahr von Feuer, Stromschlag, Verbrennungen oder Erstickung.

In diesem Handbuch verwendete Formatierungen und Symbole

Die folgenden Formate und Symbole werden in diesem Handbuch verwendet:

Fett	Fettdruck kennzeichnet Namen von Tasten des Gerätes oder von Optionen und Schaltflächen auf dem Computer-Bildschirm.
<i>Kursiv</i>	Kursive Schrift hebt wichtige Punkte hervor oder verweist auf verwandte Themen.
Courier New	Text in Courier-New-Schrift kennzeichnet Anzeigen, die im Display des Gerätes erscheinen.

WARNUNG


WARNUNG weist auf eine potentiell gefährliche Situation hin, die bei Nichtvermeidung zu schweren oder tödlichen Verletzungen führen kann.


VORSICHT


VORSICHT weist auf eine potentiell gefährliche Situation hin, die bei Nichtvermeidung zu leichten oder mittelschweren Verletzungen führen kann.

WICHTIG

WICHTIG weist auf eine potentiell gefährliche Situation hin, die zu Sachschäden oder zu Funktionsausfall des Gerätes führen kann.

 Hinweise informieren Sie, wie auf eine bestimmte Situation reagiert werden sollte, oder geben Ihnen hilfreiche Tipps zur beschriebenen Funktion.

 Die Warnzeichen für gefährliche elektrische Spannung warnen vor Stromschlaggefahr.

 Die Symbole für unsachgemäße Einrichtung weisen auf Geräte und Verwendungsweisen hin, die nicht kompatibel mit Ihrem Gerät sind.

Befolgen Sie alle am Gerät angebrachten Warnungen und Anweisungen.

Hinweis

Die Abbildungen in dieser Anleitung zeigen das MFC-J615W.

Zusammenstellung und Veröffentlichung

Dieses Handbuch wurde unter der Aufsicht von Brother Industries, Ltd. mit den aktuellen Produktbeschreibungen und Informationen erstellt und veröffentlicht.

Der Inhalt dieses Handbuchs und die technischen Daten dieses Produktes können ohne vorherige Ankündigung geändert werden.

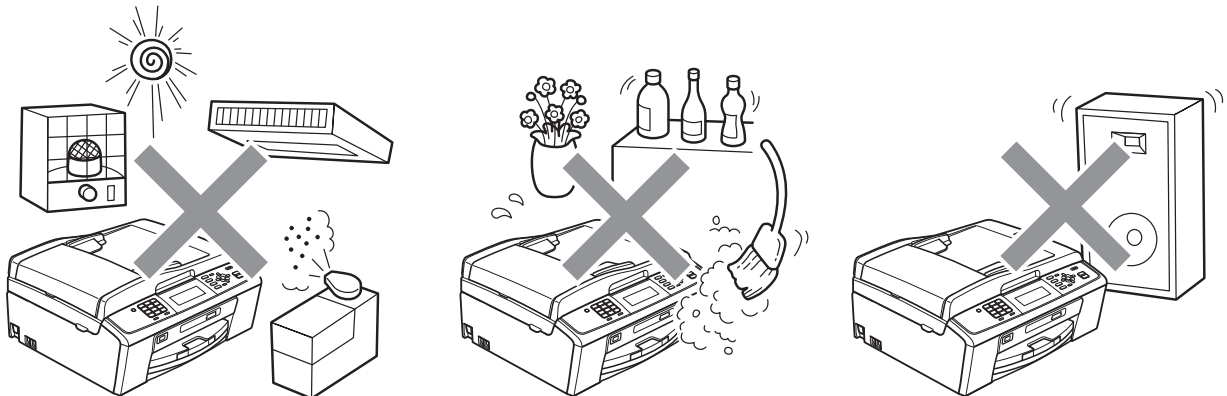
Die Firma Brother behält sich das Recht vor, Änderungen bzgl. der technischen Daten und der hierin enthaltenen Materialien ohne vorherige Ankündigung vorzunehmen. Brother übernimmt keine Haftung für Schäden (einschließlich Folgeschäden), verursacht durch das Vertrauen auf diese Materialien, einschließlich aber nicht beschränkt auf offensichtliche Druck- und andere Fehler bezüglich der Veröffentlichung.

Hinweise zur sicheren Verwendung des Gerätes

⚠️ WARNUNG



Stellen Sie das Gerät NICHT in die Nähe von Heizkörpern, Klimaanlage, Wasserquellen, Chemikalien oder Geräten, die Magnete enthalten oder magnetische Felder erzeugen.



Zur Verpackung Ihres Gerätes wurden Plastikbeutel verwendet. Halten Sie diese Plastikbeutel von Babys und Kindern fern, um Erstickungsgefahr zu vermeiden.



Verwenden Sie KEINE entflammenden Substanzen, Sprays oder organischen Lösungsmittel/Flüssigkeiten, die Alkohol oder Ammoniak enthalten, zum Reinigen des Inneren oder Äußeren des Gerätes. Lesen Sie das Benutzerhandbuch - Grundfunktionen.



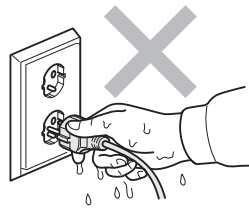
Schieben Sie keine Gegenstände durch die Gehäuseschlitze in dieses Produkt hinein, denn diese könnten gefährliche stromführende Teile berühren oder einen Kurzschluss hervorrufen und dadurch zu Feuer- und Stromschlaggefahr führen. Wenn Metallgegenstände, Wasser oder andere Flüssigkeiten in das Gerät gelangen, ziehen Sie sofort den Netzstecker. Wenden Sie sich an Ihren Brother-Händler oder Brother Service-Partner.



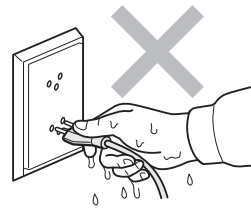
Berühren Sie keine Telefonleitungen oder Endgeräte, die nicht isoliert sind, solange das Telefonkabel noch an das Telefonnetz angeschlossen ist. Installieren Sie Telefonleitungen nicht bei Gewitter. Installieren Sie Telefondosen nicht in feuchter Umgebung (nur MFC).

Das Gerät darf nur an eine in der Nähe befindliche, geerdete Wechselstrom-Steckdose angeschlossen werden, die den auf dem Aufkleber angegebenen technischen Daten entspricht.

Fassen Sie den Netzstecker NICHT mit nassen oder feuchten Händen an. Andernfalls besteht Stromschlaggefahr.



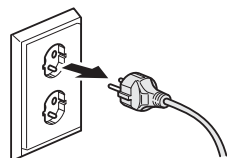
Für Deutschland
und Österreich



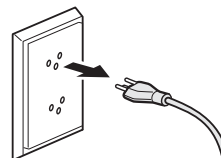
Für die Schweiz

Vergewissern Sie sich stets, dass der Netzstecker richtig in der Steckdose sitzt.

Dieses Gerät ist mit einem dreiadrigen geerdeten Netzstecker ausgestattet. Dieser Stecker kann nur an einer geerdeten Netzstromsteckdose angeschlossen werden. Falls Sie den Stecker nicht in die Steckdose stecken können, wenden Sie sich zum Austausch der veralteten Steckdose an einen Elektriker. Deaktivieren Sie NICHT den Schutzleiter des Steckers.



Für Deutschland
und Österreich



Für die Schweiz

Schließen Sie das Gerät NICHT an eine Gleichstromquelle oder einen Inverter an. Wenden Sie sich an einen qualifizierten Elektriker, falls Sie sich nicht sicher sind, ob der Anschluss geeignet ist.

Versuchen Sie NICHT, das Gerät selbst zu reparieren, da das Öffnen und Entfernen von Abdeckungen zu Kontakt mit gefährlichen stromführenden Teilen und anderen Gefahren sowie zum Verlust von Garantieansprüchen führen kann. Wenden Sie sich an Ihren Brother-Händler oder Brother Service-Partner.

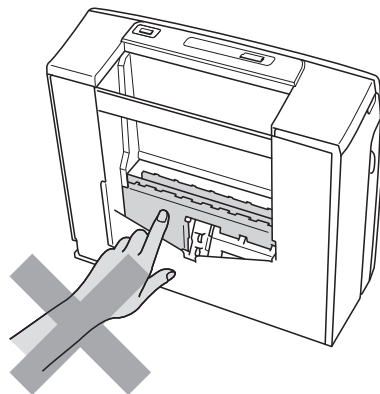
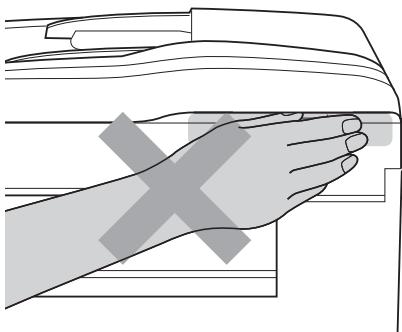
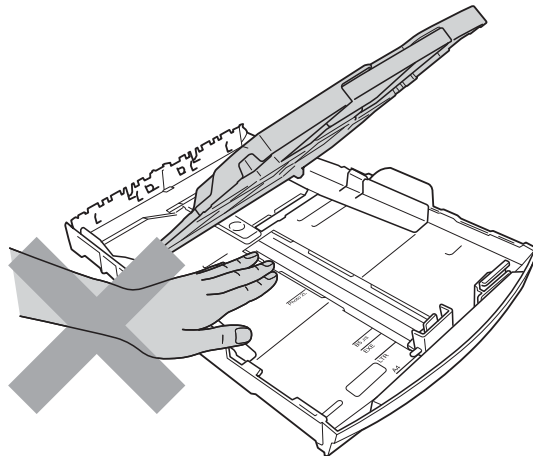
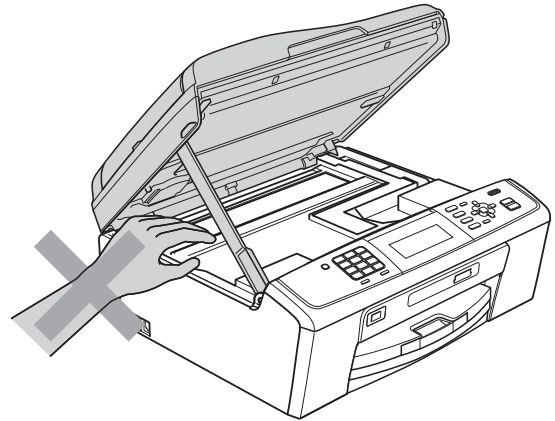
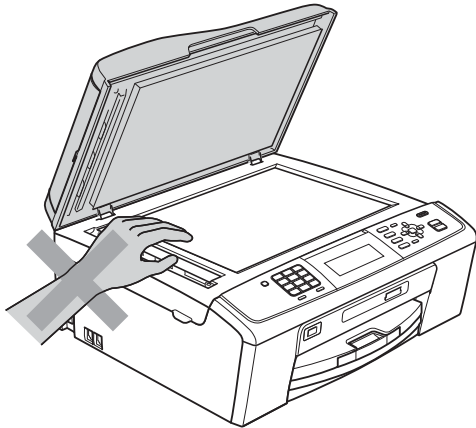
⚠ VORSICHT

Stellen Sie das Gerät auf eine ebene, stabile, vibrations- und erschütterungsfreie Fläche, wie z. B. einen Schreibtisch.

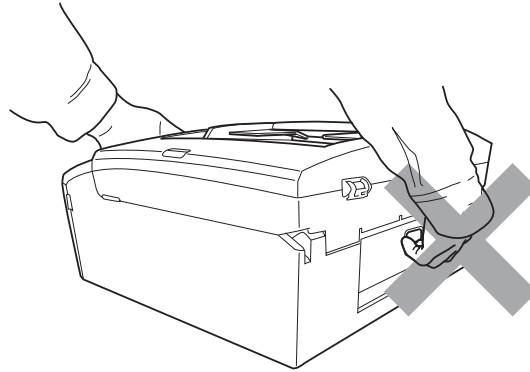
Stellen Sie das Gerät in der Nähe einer Telefonsteckdose und einer normalen geerdeten Netzstromsteckdose auf.

Wählen Sie einen trockenen, gut belüfteten Standort, an dem die Raumtemperatur zwischen 10 °C und 35 °C liegt. Die Schlitze und Öffnungen im Gehäuse und an der Rück- und Unterseite des Gerätes dienen zur Belüftung. Um einen zuverlässigen Betrieb des Gerätes zu ermöglichen und um die Überhitzung des Gerätes zu vermeiden, dürfen die Belüftungsschlitze und Öffnungen nicht zugestellt oder abgedeckt werden.

Einige Bereiche des Gerätes können Verletzungen verursachen, wenn Abdeckungen (grauschattiert) zu heftig geschlossen werden. Seien Sie vorsichtig, wenn Sie an die in den Abbildungen gezeigten Bereiche fassen.



Transportieren Sie das Gerät NICHT, indem Sie es am Gehäusedeckel oder an der Papierstau-Abdeckung halten.



Wenn das Gerät ungewöhnlich heiß wird, Rauch austritt, ungewöhnliche Gerüche ausströmen oder wenn Sie versehentlich Flüssigkeiten darauf verschüttet haben, ziehen Sie sofort den Netzstecker. Wenden Sie sich an Ihren Brother-Händler oder Brother Service-Partner.

Ziehen Sie den Netzstecker, falls das Gerät heruntergefallen oder das Gehäuse beschädigt ist, und wenden Sie sich an Ihren Brother-Händler oder Brother Service-Partner.

! WICHTIG

- Legen Sie KEINE Gegenstände auf das Gerät.
- Wenn das Gerät nicht mehr richtig arbeitet, obwohl es entsprechend den Bedienungsanweisungen verwendet wurde, nehmen Sie nur die in den Bedienungsanweisungen beschriebenen Einstellungen vor. Inkorrekte Änderungen anderer Bedienungselemente können zu Beschädigungen führen und machen oft umfangreiche Arbeiten von qualifizierten Technikern notwendig, um wieder den normalen Betriebszustand des Gerätes herzustellen.
- Einstellungen, Eingriffe und Verwendungsweisen, die nicht in der mit dem Gerät gelieferten Dokumentation beschrieben sind, können zum Austreten von gefährlicher Strahlung führen.

Hinweis

- Stellen oder legen Sie KEINE Gegenstände vor das Gerät, die die Ausgabe der empfangenen Faxe behindern. Legen Sie NICHTS in den Papierweg der empfangenen Faxe (nur MFC).
 - Warten Sie, bis das Gerät die Seiten vollständig ausgegeben hat, bevor Sie die Seiten entnehmen.
-

Produkthaftung und Garantieansprüche

Zulassungsinformationen (nur MFC)

Für Deutschland und Österreich: Das Gerät wird mit einem N-kodierten TAE-Anschlusskabel geliefert. Es arbeitet auch an nachgeschalteten und zugelassenen Telekommunikations-Endgeräten.

Für die Schweiz: Das Gerät ist für den Betrieb am analogen Schweizer Netz vorgesehen. Verwenden Sie für den Anschluss des Gerätes an das Telefonnetz nur das mitgelieferte 2-adrige analoge PSTN Brother original Faxanschlusskabel.

Brother macht darauf aufmerksam, dass dieses Gerät nur in dem Land, für das es geprüft wurde, richtig arbeitet. Brother übernimmt keine Garantie für den Anschluss des Gerätes an öffentliche Telefonnetze in anderen Ländern, für die das Gerät nicht zugelassen wurde.

Konformitätserklärung (nur Europa) (nur DCP-J315W, DCP-J515W, DCP-J715W, MFC-J220, MFC-J265W, MFC-J410, MFC-J415W und MFC-J615W)

Wir, Brother Industries, Ltd.

15-1, Naeshiro-cho, Mizuho-ku, Nagoya 467-8561 Japan

erklären, dass sich dieses Produkt in Übereinstimmung mit den grundlegenden Anforderungen der Richtlinie 1999/5/EG und 2005/32/EG befindet.

Die Konformitätserklärung finden Sie auf unserer Website.

Gehen Sie bitte zu <http://solutions.brother.com/>

-> wählen Sie Ihre Region (z. B. Europe)

-> wählen Sie Ihr Land

-> wählen Sie Ihr Modell

-> wählen Sie „Handbücher“

-> wählen Sie „Konformitätserklärung“ (Wählen Sie Ihre Sprache, falls erforderlich.)

Konformitätserklärung (nur Europa) (nur DCP-J125)

Wir, Brother Industries, Ltd.

15-1, Naeshiro-cho, Mizuho-ku, Nagoya 467-8561 Japan

erklären, dass sich dieses Produkt in Übereinstimmung mit den grundlegenden Anforderungen der Richtlinie 2004/108/EG, 2006/95/EG und 2005/32/EG. befindet.

Die Konformitätserklärung finden Sie auf unserer Website.

Gehen Sie bitte zu <http://solutions.brother.com/>

-> wählen Sie Ihre Region (z. B. Europe)

-> wählen Sie Ihr Land

-> wählen Sie Ihr Modell

-> wählen Sie „Handbücher“

-> wählen Sie „Konformitätserklärung“ (Wählen Sie Ihre Sprache, falls erforderlich.)

Funkentstörung

Dieses Produkt entspricht den Richtlinien EN55022 (CISPR-Publikation 22)/Klasse B. Wenn Sie das Gerät an einen Computer anschließen, vergewissern Sie sich, dass nur ein USB-Kabel verwendet wird, das nicht länger als 2 m ist.

Maschinenlärminformations-Verordnung 3. GPSGV

Der höchste Schalldruckpegel beträgt 70 dB(A) oder weniger gemäß EN ISO 7779.

Internationale ENERGY STAR®-Kennzeichnung

Das Internationale ENERGY STAR®-Programm hat die Aufgabe, die Herstellung und Verbreitung energiesparender Bürogeräte zu fördern.

Als Partner des ENERGY STAR®-Programms bestätigt Brother Industries, Ltd., dass dieses Produkt den ENERGY STAR®-Spezifikationen für Energieeffizienz entspricht.



EU-Richtlinien 2002/96/EG und EN50419



Nur innerhalb
der EU

Dieses Produkt trägt das oben gezeigte Recycling-Symbol. Das bedeutet, dass das Gerät am Ende der Nutzungszeit kostenlos bei einer kommunalen Sammelstelle zum Recyceln abgegeben werden muss. Eine Entsorgung über den Haus-/Restmüll ist nicht gestattet. Dies ist ein aktiver Beitrag zum Umweltschutz. (Nur innerhalb der Europäischen Union)

Rechtliche Informationen

WARNUNG

Verwenden Sie dieses Gerät NICHT in feuchter Umgebung oder in der Nähe von Wasserquellen, wie Handwaschbecken usw.

Vermeiden Sie die Verwendung dieses Gerätes bei Gewitter. Es besteht Stromschlaggefahr durch Blitzschlag.

Verwenden Sie das Gerät NICHT, um in der Nähe austretendes Gas zu melden (nur MFC).

Verwenden Sie nur das mit diesem Gerät gelieferte Netzkabel.

Verwenden Sie das Gerät NICHT, wenn das Netzkabel durchgescheuert oder beschädigt ist, um Feuergefahr zu vermeiden.

Stellen Sie KEINE Gegenstände auf das Netzkabel.

Verlegen Sie das Netzkabel so, dass niemand darauf treten oder darüber stolpern kann.

Ziehen Sie stets am Netzstecker und NICHT am Kabel. Andernfalls besteht Stromschlaggefahr.

VORSICHT

Das Gerät muss an eine in der Nähe befindliche, geerdete, jederzeit leicht zugängliche Netzstromsteckdose angeschlossen werden. Um im Notfall die Stromversorgung vollständig zu unterbrechen, muss der Netzstecker gezogen werden. (IEC)

WICHTIG

LAN-Anschluss (nur MFC-J615W und DCP-J715W)

Schließen Sie das Gerät NICHT an einem Netzwerk an, in dem Überspannungen entstehen können. (IEC)



Hinweis

Brother haftet nicht für Verluste oder Schäden, die durch die Verwendung der hierin enthaltenen Informationen (einschließlich, aber nicht beschränkt auf direkte, besondere oder Folgeschäden) entstehen. Keine der hierin gemachten Angaben beeinflussen die bestehende Produktgarantie oder können als erweiterte Garantie- oder Gewährleistungsansprüche ausgelegt werden.

Warenzeichen

Das Brother-Logo ist ein eingetragenes Warenzeichen von Brother Industries, Ltd.

Brother ist ein eingetragenes Warenzeichen von Brother Industries, Ltd.

Multi-Function Link ist ein eingetragenes Warenzeichen der Brother International Corporation.

Windows Vista ist entweder ein eingetragenes Warenzeichen oder ein Warenzeichen der Microsoft Corporation in den USA und/oder anderen Ländern.

Microsoft, Windows, Windows Server und Internet Explorer sind eingetragene Warenzeichen der Microsoft Corporation in den USA und/oder anderen Ländern.

Apple und Macintosh sind Warenzeichen der Apple Inc., registriert in den USA und anderen Ländern.

Adobe, Flash, Illustrator, PageMaker und Photoshop sind entweder eingetragene Warenzeichen oder Warenzeichen von Adobe Systems Incorporated in den USA und/oder anderen Ländern.

Nuance, das Nuance-Logo, PaperPort und ScanSoft sind Warenzeichen bzw. eingetragene Warenzeichen der Nuance Communications, Inc. bzw. angeschlossener Gesellschaften in den USA und/oder anderen Ländern.

PowerPC ist ein Warenzeichen der International Business Machines Corporation.

Memory Stick, Memory Stick PRO, Memory Stick PRO Duo, Memory Stick Duo, MagicGate Memory Stick, Memory Stick Micro und M2 sind Warenzeichen der Sony Corporation.

AOSS ist ein Warenzeichen von Buffalo Inc.

Wi-Fi, WPA, WPA2, Wi-Fi Protected Access und Wi-Fi Protected Setup sind entweder Warenzeichen oder eingetragene Warenzeichen von Wi-Fi Alliance in den USA und/oder anderen Ländern.

Intel und Pentium sind Warenzeichen der Intel Corporation in den USA und anderen Ländern.

AMD ist ein Warenzeichen von Advanced Micro Devices, Inc.

FaceFilter Studio ist ein Warenzeichen von Reallusion, Inc.

BRAdmin Professional ist ein Warenzeichen von Brother Industries, Ltd.

UNIX ist ein eingetragenes Warenzeichen von The Open Group.

Linux ist ein eingetragenes Warenzeichen von Linus Torvalds in den USA und anderen Ländern.

CorelDraw, Corel Paint Shop Pro und Corel WordPerfect sind Warenzeichen oder eingetragene Warenzeichen der Corel Corporation und/oder ihrer Tochtergesellschaften in Kanada, den USA und/oder anderen Ländern.

Alle Firmen, deren Programmnamen in diesem Handbuch erwähnt sind, haben spezielle Lizenzvereinbarungen für die zu ihrem Eigentum gehörenden Programme.

Alle auf Brother-Produkten gezeigten oder in den dazugehörigen Dokumenten bzw. in anderen Materialien erwähnten Marken- und Produktnamen von Firmen sind Warenzeichen oder eingetragene Warenzeichen der entsprechenden Firmen.

Anmerkungen zur Open Source-Lizenzvergabe

Dieses Produkt enthält Open-Source Software.

Lesen Sie bitte die Anmerkungen zur Open Source-Lizenzvergabe und die Copyright-Informationen auf der mitgelieferten CD-ROM „X:\\License.txt“ (dabei steht X für Ihren Laufwerksbuchstaben).

Widerrechtlicher Gebrauch von Kopiergeräten

Das Kopieren bestimmter Dokumente in betrügerischer Absicht ist strafbar. Die folgende Liste erhebt keinen Anspruch auf Vollständigkeit. Falls Sie nicht sicher sind, ob Sie gegen geltendes Recht verstoßen, erkundigen Sie sich bitte bei den zuständigen Behörden.

Im Folgenden finden Sie eine nicht vollständige Liste von Dokumenten, die nicht rechtmäßig kopiert werden dürfen:

- Währungen
- Wertpapiere, Obligationen, Schuldverschreibungen
- Depositen-Dokumente
- Dokumente von Streitkräften und militärischen Einrichtungen
- Ausweise
- Briefmarken (gestempelt und ungestempelt)
- Einwanderungspapiere, Visa
- Sozialhilfe-Dokumente
- Schecks und Zahlungsanweisungen von Staats-, Regierungsämtern und Behörden
- Identifikationsdokumente, wie Dienstmarken oder Ehrenabzeichen

Urheberrechtlich geschützte Werke dürfen nicht kopiert werden, vorbehaltlich von Ausnahmen in Bezug auf Teile des urheberrechtlich geschützten Werkes aufgrund von „Kulanz“.

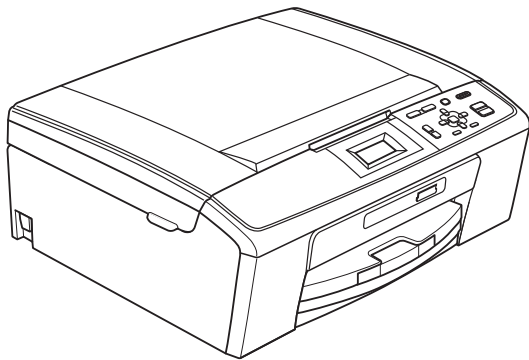
Mehrfachkopien weisen auf eine missbräuchliche Nutzung hin.

Kunstwerke werden wie urheberrechtlich geschützte Werke behandelt.

Lizenzen und Fahrzeugpapiere dürfen in bestimmten Ländern nicht kopiert werden.

brother[®]

BENUTZERHANDBUCH - GRUNDFUNKTIONEN



DCP-J125
DCP-J315W

Service-Information

Füllen Sie die folgenden Felder aus, damit Sie bei Bedarf jederzeit darauf zurückgreifen können:

Modell: DCP-J125 und DCP-J315W
(Markieren Sie, welches Modell Sie besitzen.)

Seriennummer: ¹ _____

Gekauft am: _____

Gekauft bei: _____

¹ **Die Seriennummer finden Sie an der Rückseite des Gerätes. Bewahren Sie das Benutzerhandbuch und den Kaufbeleg sorgfältig auf als Nachweis für den Kauf des Gerätes bei Diebstahl, Feuerschäden oder Garantieanspruch.**

Registrieren Sie Ihr Gerät schnell und bequem online unter

<http://www.brother.com/registration/>

Benutzerhandbücher und wo sie zu finden sind

Welches Handbuch?	Was beinhaltet es?	Wo ist es zu finden?
Sicherheitshinweise und Vorschriften	Lesen Sie bitte die Sicherheitshinweise, bevor Sie das Gerät in Betrieb nehmen.	Gedruckt / Im Karton
Installationsanleitung	Lesen Sie zuerst diese Anleitung. Folgen Sie den Anweisungen zur Inbetriebnahme des Gerätes und zur Installation der Treiber und Software entsprechend dem Betriebssystem und der Verbindungsart, die Sie verwenden.	Gedruckt / Im Karton
Benutzerhandbuch - Grundfunktionen	Lernen Sie die Grundfunktionen zum Kopieren, Scannen und zur Verwendung der Speichermedium-Funktionen kennen und erfahren Sie, wie die Verbrauchsmaterialien ersetzt werden. Beachten Sie die Hinweise zur Problemlösung.	Gedruckt / Im Karton
Benutzerhandbuch - Erweiterte Funktionen	Lernen Sie die erweiterten Funktionen kennen: Kopieren, das Ausdrucken von Berichten und die Durchführung von regelmäßigen Wartungsarbeiten.	PDF-Datei / Dokumentations-CD-ROM
Software-Handbuch	Folgen Sie diesen Anweisungen zum Drucken, Scannen, Scannen im Netzwerk, zur Verwendung der Speichermedium-Funktionen und des Dienstprogramms Brother ControlCenter.	PDF-Datei / Dokumentations-CD-ROM
Netzwerkhandbuch (nur DCP-J315W)	Dieses Handbuch bietet Ihnen weitergehende Informationen zur Konfiguration der Wireless-Netzwerkverbindungen. Zusätzlich finden Sie Informationen zu Netzwerk-Dienstprogrammen, zum Drucken im Netzwerk, Hinweise zur Problemlösung und zu unterstützten Netzwerkspezifikationen.	PDF-Datei / Dokumentations-CD-ROM

Inhaltsverzeichnis

(BENUTZERHANDBUCH - GRUNDFUNKTIONEN)

1	Allgemeine Informationen	1
	Zur Verwendung dieses Handbuches.....	1
	In diesem Handbuch verwendete Formatierungen und Symbole.....	1
	Benutzerhandbuch - Erweiterte Funktionen, Software-Handbuch und Netzwerkhandbuch aufrufen.....	2
	Handbücher ansehen	2
	Zugang zum Brother-Support (Windows®)	4
	Zugang zum Brother-Support (Macintosh)	4
	Funktionstastenfeld-Übersicht	5
	LCD-Anzeigen	6
	Menüfunktionen	7
	Warn-LED und Gerätestatus	7
	Display	8
	Helligkeit der Hintergrundbeleuchtung einstellen	8
2	Papier einlegen	9
	Papier und andere Druckmedien einlegen	9
	Umschläge und Postkarten einlegen	11
	Kleine Ausdrücke entnehmen.....	13
	Bedruckbarer Bereich.....	14
	Papiereinstellungen	15
	Druckmedium	15
	Papierformat	15
	Verwendbare Papiersorten und Druckmedien.....	16
	Empfohlene Druckmedien	16
	Aufbewahren und Verwenden von Druckmedien	17
	Das richtige Druckmedium wählen	18
3	Dokumente einlegen	20
	So legen Sie Dokumente ein	20
	Vorlagenglas verwenden	20
	Scanbereich.....	21
4	Kopieren	22
	Kopien anfertigen.....	22
	Kopieren abbrechen	22
	Kopiereinstellungen	22
	Papiereinstellungen	23

5	Bilder von einer Speicherkarte drucken	24
	Speichermedium-Funktionen.....	24
	Speicherkarte verwenden.....	24
	Erste Schritte.....	25
	Bilder drucken.....	27
	Fotos ansehen.....	27
	Druckeinstellungen.....	27
	So scannen Sie auf eine Speicherkarte.....	28
6	So drucken Sie vom Computer aus	30
	Dokument drucken.....	30
7	So scannen Sie auf einen Computer	31
	Dokument scannen.....	31
	Mit der Scanner-Taste scannen.....	31
	Mit einem Scannertreiber scannen.....	32
A	Regelmäßige Wartung	33
	Tintenpatronen wechseln.....	33
	Gerät reinigen und überprüfen.....	35
	Vorlagenglas reinigen.....	35
	Papiereinzugsrollen reinigen.....	36
	Druckkopf reinigen.....	36
	Druckqualität prüfen.....	37
	Vertikale Ausrichtung prüfen.....	38
B	Problemlösung	39
	Fehler- und Wartungsmeldungen.....	39
	Animierte Hilfe.....	43
	Papierstau.....	43
	Problemlösung.....	46
	Falls Probleme auftreten sollten.....	46
	Geräteinformationen.....	52
	Seriennummer anzeigen.....	52
	Reset-Funktionen.....	52
	Einstellungen des Gerätes zurücksetzen.....	52
C	Menü und Funktionen	53
	Benutzerfreundliche Bedienung.....	53
	Funktionstabelle.....	54
	Texteingabe.....	64
	Sonderzeichen einfügen.....	64
	Korrigieren.....	64

D	Technische Daten	65
	Allgemein	65
	Druckmedien.....	67
	Kopierer	68
	Speichermedium-Funktionen	69
	Scanner	70
	Drucker	71
	Schnittstellen	72
	Systemvoraussetzungen	73
	Verbrauchsmaterialien	74
	Netzwerk (LAN) (nur DCP-J315W).....	75
E	Stichwortverzeichnis	76

Inhaltsverzeichnis

(BENUTZERHANDBUCH - ERWEITERTE FUNKTIONEN)

Das *Benutzerhandbuch - Erweiterte Funktionen* erklärt die folgenden Funktionen.

Sie können das *Benutzerhandbuch - Erweiterte Funktionen* auf der Dokumentations-CD-ROM ansehen.

1 *Geräteeinstellungen*

*Datenerhalt
Energie sparen
Display*

2 *Berichte und Listen ausdrucken*

Berichte und Listen

3 *Kopieren*

Kopiereinstellungen

4 *Bilder von einer Speicherkarte drucken*

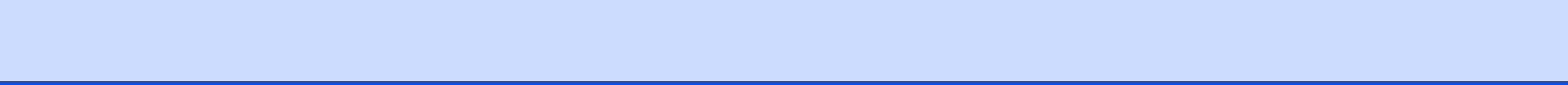
*Speichermedium-Funktionen
Bilder drucken
Druckeinstellungen
Scannen auf eine Speicherkarte*

A *Regelmäßige Wartung*

*Gerät reinigen und überprüfen
Verpacken des Gerätes für einen
Transport*

B *Fachbegriffe*

C *Stichwortverzeichnis*



Zur Verwendung dieses Handbuches

Danke, dass Sie ein Brother-Gerät gekauft haben. Das Lesen dieses Handbuches hilft Ihnen, die Funktionen dieses Gerätes optimal zu nutzen.

In diesem Handbuch verwendete Formatierungen und Symbole

Die folgenden Formate und Symbole werden in diesem Handbuch verwendet:

Fett	Fettdruck kennzeichnet Namen von Tasten des Gerätes oder von Optionen und Schaltflächen auf dem Computer-Bildschirm.
<i>Kursiv</i>	Kursive Schrift hebt wichtige Punkte hervor oder verweist auf verwandte Themen.
Courier New	Text in Courier-New-Schrift kennzeichnet Anzeigen, die im Display des Gerätes erscheinen.

WARNUNG

WARNUNG weist auf eine potentiell gefährliche Situation hin, die bei Nichtvermeidung zu schweren oder tödlichen Verletzungen führen kann.

VORSICHT

VORSICHT weist auf eine potentiell gefährliche Situation hin, die bei Nichtvermeidung zu leichten oder mittelschweren Verletzungen führen kann.

WICHTIG

WICHTIG weist auf eine potentiell gefährliche Situation hin, die zu Sachschäden oder zu Funktionsausfall des Gerätes führen kann.



Hinweise informieren Sie, wie auf eine bestimmte Situation reagiert werden sollte, oder geben Ihnen hilfreiche Tipps zur beschriebenen Funktion.



Die Warnzeichen für gefährliche elektrische Spannung warnen vor Stromschlaggefahr.

Benutzerhandbuch - Erweiterte Funktionen, Software-Handbuch und Netzwerkhandbuch aufrufen

Dieses „Benutzerhandbuch - Grundfunktionen“ beschreibt nicht alle Funktionen Ihres Gerätes, wie zum Beispiel die Verwendung der erweiterten Kopier-, Speichermedium-, Drucker-, Scanner- und Netzwerkfunktionen. Wenn Sie ausführliche Informationen über diese Funktionen erhalten möchten, lesen Sie das **Benutzerhandbuch - Erweiterte Funktionen**, das **Software-Handbuch** und das **Netzwerkhandbuch**, die sich auf der Dokumentations-CD-ROM befinden.

Handbücher ansehen

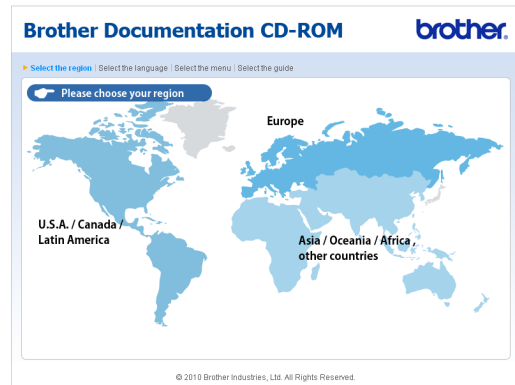
- 1 Schalten Sie Ihren Computer ein. Legen Sie die Dokumentations-CD-ROM in das CD-ROM-Laufwerk ein.

Hinweis

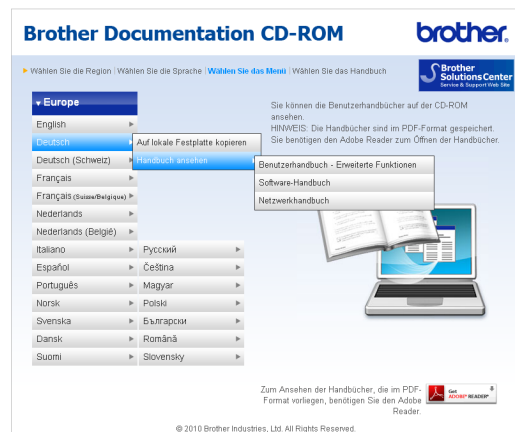
(Windows®-Benutzer)
Wenn der Bildschirm nicht automatisch erscheint, doppelklicken Sie unter **Arbeitsplatz (Computer)** auf das CD-ROM-Symbol und doppelklicken Sie dann auf **index.html**.

- 2 (Macintosh-Benutzer)
Doppelklicken Sie auf das CD-ROM-Symbol und doppelklicken Sie dann auf **index.html**.

- 3 Klicken Sie auf Ihr Land.



- 4 Zeigen Sie auf ihre Sprache, zeigen Sie auf **Handbuch ansehen** und klicken Sie auf das Handbuch, das Sie lesen möchten.





Hinweis

- (Nur Windows®-Benutzer)
Möglicherweise zeigt Ihr Webbrowser eine gelbe Leiste am oberen Rand der Seite, die eine Sicherheitswarnung zu ActiveX-Steurelementen enthält. Um die Seite korrekt anzeigen zu lassen, klicken Sie auf die Leiste, dann auf **Geblockte Inhalte zulassen** und klicken Sie anschließend im Dialogfeld „Sicherheitswarnung“ auf **Ja**.
- (Nur Windows®-Benutzer)¹
Um schnelleren Zugriff zu erhalten, können Sie alle Benutzer-Dokumentationen im PDF-Format in einen lokalen Ordner auf Ihrem Computer kopieren. Zeigen Sie auf Ihre Sprache und klicken Sie dann auf **Auf lokale Festplatte kopieren**.

¹ Microsoft® Internet Explorer® 6.0 oder höher.

Beschreibung der Scanner-Funktionen

Es gibt verschiedene Möglichkeiten, Vorlagen zu scannen. Hier können Sie Informationen finden:

Software-Handbuch

- *Scannen*
- *ControlCenter*
- *Scannen im Netzwerk* (nur DCP-J315W)

Beschreibung der Netzwerkeinrichtung (nur DCP-J315W)

Das Gerät kann an ein Wireless-Netzwerk (WLAN) angeschlossen werden. Grundlegende Schritte zur Einrichtung des Gerätes finden Sie in der Installationsanleitung. Falls Ihr Wireless Access Point oder Router Wi-Fi Protected Setup oder AOSS™ unterstützt, können Sie den Anweisungen in der Installationsanleitung folgen. Weitere Informationen zur Netzwerkeinrichtung finden Sie im *Netzwerkhandbuch* auf der Dokumentations-CD-ROM.

Zugang zum Brother-Support (Windows®)

Auf der Installations-CD-ROM finden Sie alle Kontaktdaten, die Sie benötigen, wie Web-Support (Brother Solutions Center).

- Klicken Sie auf **Brother-Support** im **Hauptmenü**. Der folgende Bildschirm wird angezeigt:



- Um unsere Website aufzurufen (<http://www.brother.com>), klicken Sie auf **Brother-Homepage**.
- Um die neuesten Produkt- und Supportinformationen aufzurufen (<http://solutions.brother.com/>), klicken Sie auf **Brother Solutions Center**.
- Um unsere Website zum original Brother Verbrauchsmaterial zu besuchen (<http://www.brother.com/original/>), klicken Sie auf **Information zum Gerät**.
- Um zum Brother CreativeCenter zu gelangen (<http://www.brother.com/creativecenter/>), wo Sie KOSTENLOSE Fotoprojekte und druckbare Downloads finden, klicken Sie auf **Brother CreativeCenter**.
- Um zum **Hauptmenü** zurückzugelangen, klicken Sie auf **Zurück** oder zum Verlassen auf **Beenden**.

Zugang zum Brother-Support (Macintosh)

Auf der Installations-CD-ROM finden Sie alle Kontaktdaten, die Sie benötigen, wie Web-Support (Brother Solutions Center).

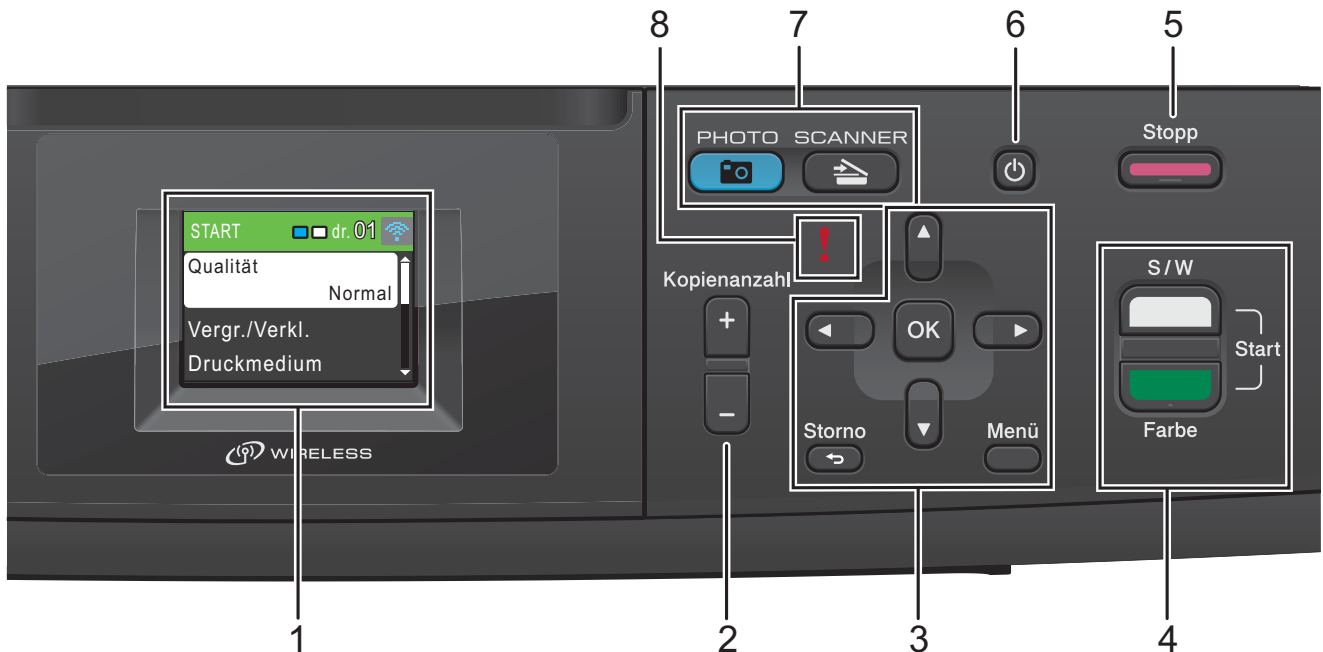
- Doppelklicken Sie auf das Symbol **Brother-Support**. Der folgende Bildschirm wird angezeigt:



- Um Ihr Gerät auf der Brother-Seite zur Produktregistrierung (<http://www.brother.com/registration/>) zu registrieren, klicken Sie auf **Online-Registrierung**.
- Um die neuesten Produkt- und Supportinformationen aufzurufen (<http://solutions.brother.com/>), klicken Sie auf **Brother Solutions Center**.
- Um unsere Website zum original Brother Verbrauchsmaterial zu besuchen (<http://www.brother.com/original/>), klicken Sie auf **Information zum Gerät**.

Funktionstastenfeld-Übersicht

Das **DCP-J125** und das **DCP-J315W** haben die gleichen Funktionstasten.



1 Display (LCD - Flüssigkristallanzeige)

Zeigt Funktionen und Bedienungshinweise zur einfachen Verwendung des Gerätes an.

2 Kopienanzahl

Verwenden Sie diese Taste, um mehrere Kopien anzufertigen.

3 Menü-Tasten:

■ ◀ oder ▶

Drücken Sie ◀ oder ▶, um den markierten Bereich im Display nach links oder rechts zu bewegen.

■ ▲ oder ▼

Drücken Sie ▲ oder ▼, um durch die Menüs und Optionen zu blättern.

■ Storno

Drücken Sie diese Taste, um eine Menüebene zurückzugelangen.

■ Menü

Zum Aufrufen des Hauptmenüs.

■ OK

Zur Bestätigung einer Auswahl.

4 Start-Tasten:

■ Start S/W

Zum Anfertigen einer Schwarzweiß-Kopie. Diese Taste dient auch zum Starten eines Scanvorganges (farbig oder schwarzweiß entsprechend der im ControlCenter gewählten Einstellung).

■ Start Farbe

Zum Anfertigen einer Farbkopie. Diese Taste dient auch zum Starten eines Scanvorganges (farbig oder schwarzweiß entsprechend der im ControlCenter gewählten Einstellung).

5 Stopp

Zum Abbrechen einer Funktion oder zum Verlassen eines Menüs.



6 Ein/Aus-Taste

Sie können das Gerät ein- und ausschalten. Drücken Sie die **Ein/Aus**-Taste, um das Gerät einzuschalten.

Halten Sie die **Ein/Aus**-Taste gedrückt, um das Gerät auszuschalten. Das Display zeigt Beenden und schaltet sich nach einigen Sekunden aus.

Auch wenn das Gerät ausgeschaltet ist, reinigt es in regelmäßigen Abständen den Druckkopf, um die Druckqualität zu erhalten. Um die Lebensdauer des Druckkopfes zu verlängern, die Tintenpatronen bestmöglichst zu nutzen und die Druckqualität zu erhalten, sollte der Netzstecker des Gerätes immer angeschlossen sein.

7 Betriebsarten-Tasten:

-  **SCANNER**
Zur Verwendung der Scannerfunktionen.
-  **PHOTO**
Zur Verwendung der Photo-Funktionen.

8 ! Warn-LED

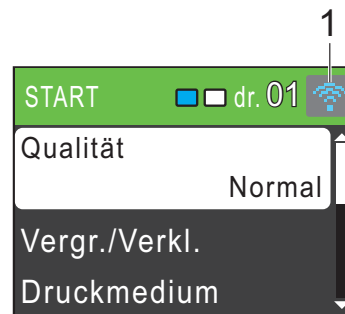
Leuchtet rot, wenn im Display ein Fehler oder eine wichtige Statusmeldung angezeigt wird.

Hinweis

Die meisten Abbildungen in diesem Benutzerhandbuch zeigen das DCP-J315W.

LCD-Anzeigen


Das Display zeigt die aktuelle Betriebsart, die aktuellen Einstellungen und den Tintenvorrat an.



1 Wireless-Status (nur DCP-J315W)

Bei Verwendung des Gerätes in einem Wireless-Netzwerk zeigt ein vierstufiger Indikator die Stärke des WLAN-Signals an.

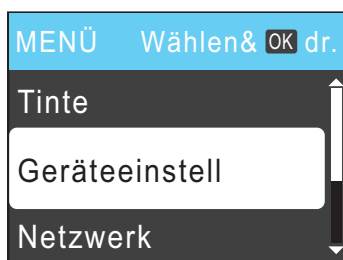


Das Warn-Symbol  erscheint, um auf eine Fehler- oder Wartungsmeldung hinzuweisen. Weitere Informationen dazu finden Sie unter *Fehler- und Wartungsmeldungen* auf Seite 39.

Menüfunktionen

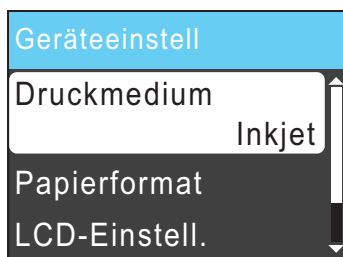
Die folgenden Schritte zeigen, wie Funktionseinstellungen geändert werden können. In diesem Beispiel wird das Druckmedium von *Normal* auf *Inkjet* umgestellt.

- 1 Drücken Sie **Menü**.
- 2 Drücken Sie **▲** oder **▼**, um **Geräteeinstell** zu wählen.



Drücken Sie **OK**.

- 3 Drücken Sie **▲** oder **▼**, um **Druckmedium** zu wählen. Drücken Sie **OK**.
- 4 Drücken Sie **▲** oder **▼**, um **Inkjet** zu wählen. Drücken Sie **OK**.
Im Display wird die aktuelle Einstellung angezeigt:



- 5 Drücken Sie **Stopp**.

Warn-LED und Gerätestatus

Die Warn-LED (Leuchtdiode) zeigt den Gerätestatus an wie in der Tabelle gezeigt.



LED	DCP-Status	Beschreibung
! (white)	Betriebsbereit	Das DCP ist betriebsbereit.
Aus		
! (red)	Abdeckung offen	Die Abdeckung ist offen. Schließen Sie die Abdeckung. (Siehe <i>Fehler- und Wartungsmeldungen</i> auf Seite 39.)
	Drucken nicht möglich	Ersetzen Sie die Tintenpatrone durch eine neue Patrone. (Siehe <i>Tintenpatronen wechseln</i> auf Seite 33.)
	Papierfehler	Legen Sie Papier in die Papierzufuhr ein oder beseitigen Sie den Papierstau. Beachten Sie die Anzeige im Display. (Siehe <i>Fehler- und Wartungsmeldungen</i> auf Seite 39.)
	Andere Meldungen	Beachten Sie die Anzeige im Display. (Siehe <i>Fehler- und Wartungsmeldungen</i> auf Seite 39.)

Display

Helligkeit der Hintergrundbeleuchtung einstellen

Wenn Sie die Anzeigen im Display nicht gut lesen können, sollten Sie es mit einer anderen Helligkeitseinstellung versuchen.

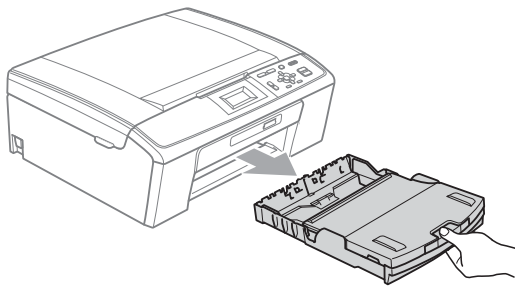
- 1 Drücken Sie **Menü**.
- 2 Drücken Sie **▲** oder **▼**, um **Geräteeinstell.** zu wählen.
Drücken Sie **OK**.
- 3 Drücken Sie **▲** oder **▼**, um **LCD-Einstell.** zu wählen.
Drücken Sie **OK**.
- 4 Drücken Sie **▲** oder **▼**, um **Beleuchtung** zu wählen.
Drücken Sie **OK**.
- 5 Drücken Sie **▲** oder **▼**, um **Hell**, **Normal** oder **Dunkel** zu wählen.
Drücken Sie **OK**.
- 6 Drücken Sie **Stopp**.

2

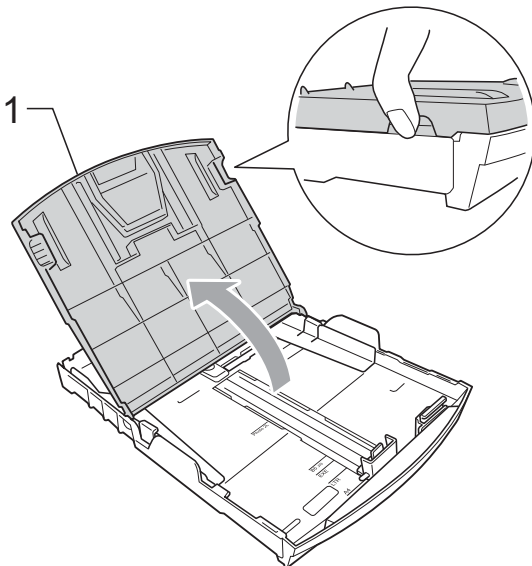
Papier einlegen

Papier und andere Druckmedien einlegen

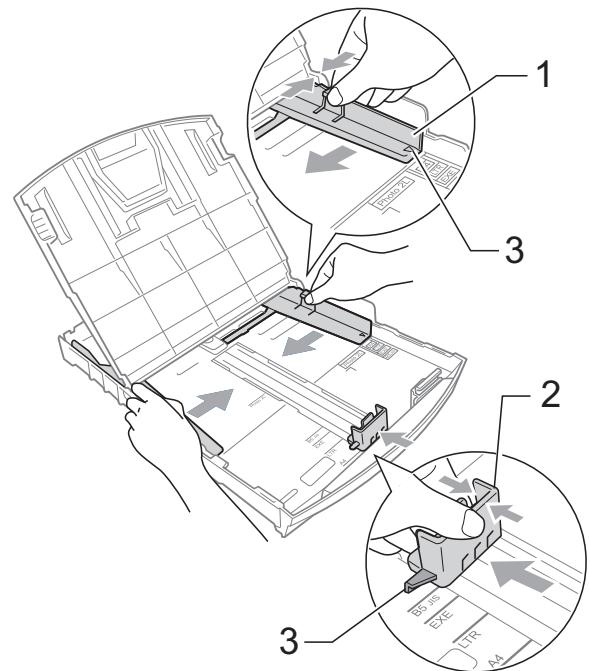
- 1 Wenn die Papierstütze ausgeklappt ist, klappen Sie die Stütze ein und schließen Sie dann die Papierablage. Ziehen Sie die Papierkassette ganz aus dem Gerät heraus.



- 2 Öffnen Sie die Abdeckung der Papierkassette (1).

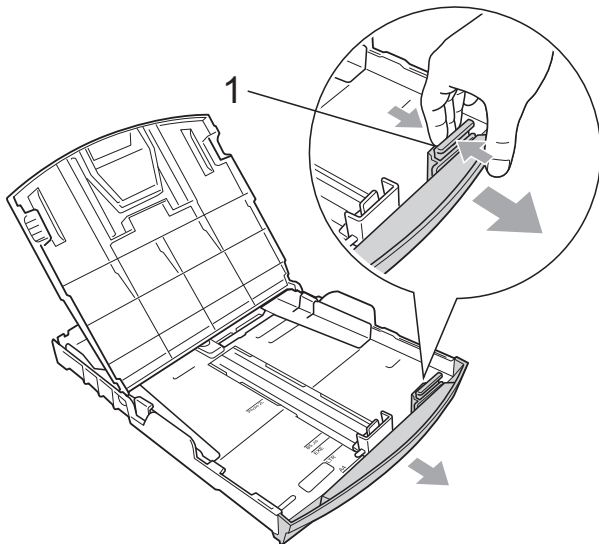


- 3 Halten Sie den Hebel der Papierführung jeweils gedrückt und verschieben Sie mit beiden Händen vorsichtig die seitlichen Papierführungen (1) und dann die Papierlängen-Führung (2) entsprechend dem Papierformat. Vergewissern Sie sich, dass die dreieckigen Markierungen (3) der seitlichen Papierführungen (1) und der Papierlängen-Führung (2) mit den Markierungen für das Papierformat, das Sie verwenden möchten, ausgerichtet sind.

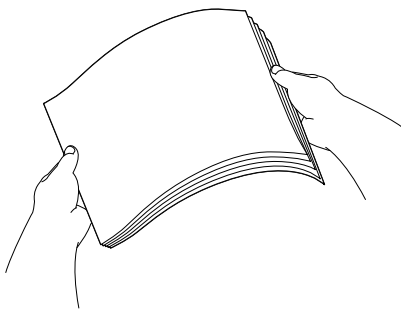


 **Hinweis**

Zur Verwendung von Überformaten (Legal-Papier) halten Sie die Taste zum Lösen der Universalführung (1) gedrückt, während Sie die Verlängerung der Kassette ausziehen.



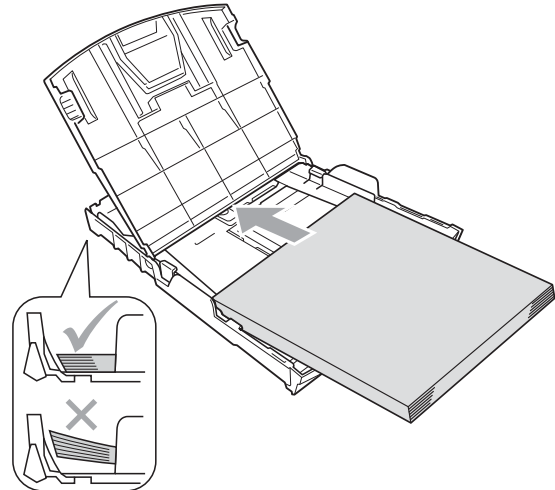
- 4 Fächern Sie den Papierstapel gut auf, um Papierstaus und Fehler beim Einzug zu vermeiden.



! WICHTIG

Vergewissern Sie sich, dass das Papier nicht gewellt ist.

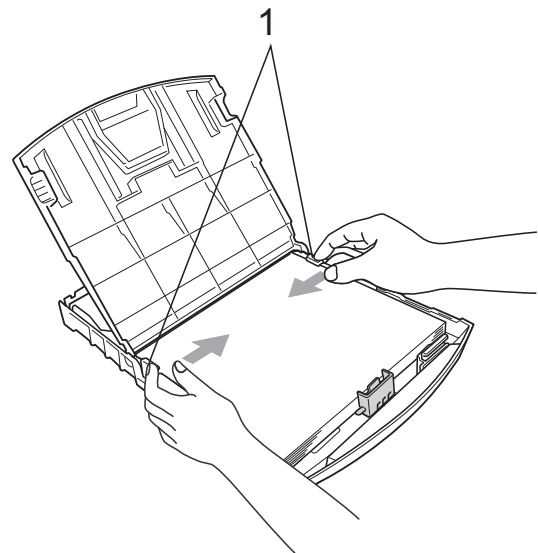
- 5 Legen Sie das Papier vorsichtig mit der Oberkante zuerst und mit der zu bedruckenden Seite nach unten in die Papierkassette ein. Achten Sie darauf, dass das Papier flach in der Kassette liegt.



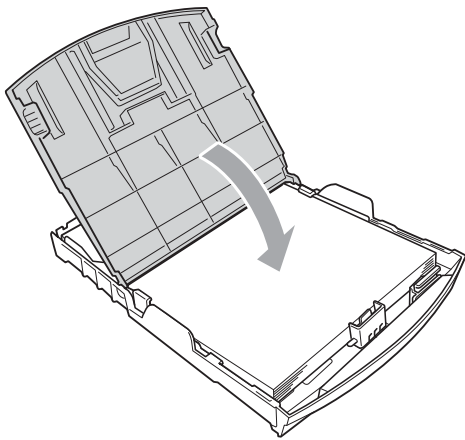
! WICHTIG

Schieben Sie das Papier nicht zu weit vor, weil es sich sonst am hinteren Ende der Zufuhr anhebt und dadurch Probleme beim Einzug entstehen können.

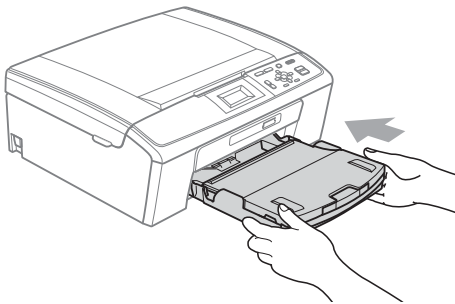
- 6 Schieben Sie vorsichtig mit beiden Händen die seitlichen Papierführungen (1) bis an die Papierkanten. Vergewissern Sie sich, dass die Papierführungen die Papierkanten leicht berühren.



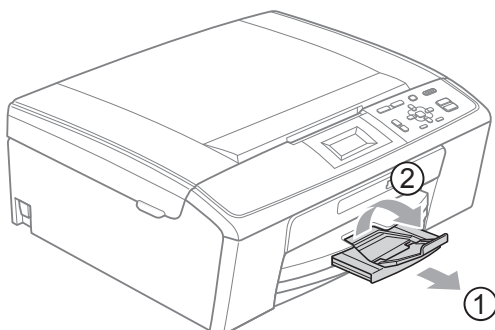
- 7 Schließen Sie die Abdeckung der Papierkassette.



- 8 Schieben Sie die Papierkassette *langsam* vollständig in das Gerät.



- 9 Halten Sie die Papierkassette fest und ziehen Sie die Papierablage (①) heraus, bis sie hörbar einrastet. Klappen Sie dann die Papierstütze (②) aus.



! WICHTIG

Verwenden Sie die Papierstütze NICHT für Papier im Legal-Format.

Umschläge und Postkarten einlegen

Hinweise zu den Umschlägen

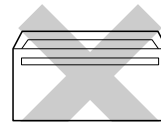
- Verwenden Sie Umschläge mit einem Gewicht von 80 bis 95 g/m².
- Zum Bedrucken einiger Umschläge müssen die Seitenränder im Anwendungsprogramm eingestellt werden. Fertigen Sie zunächst einen Probedruck an, bevor Sie eine größere Anzahl Umschläge bedrucken.

! WICHTIG

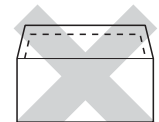
Verwenden Sie NICHT die folgenden Arten von Umschlägen, da sie Probleme beim Einzug verursachen:

- Ausgebeulte Umschläge
- Umschläge mit geprägtem Druck (wie Initialen, Embleme)
- Umschläge mit Klammern
- Innen bedruckte Umschläge

Selbstklebend



Doppelte Lasche



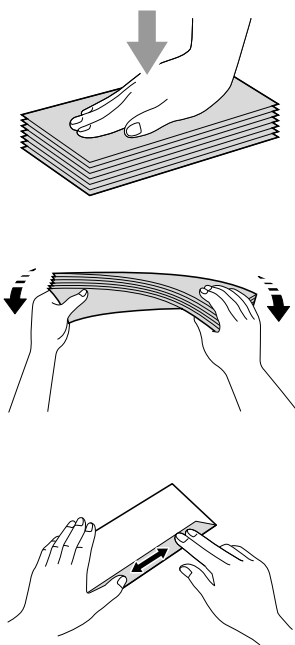
Gelegentlich können aufgrund von Papierstärke, Größe und Laschenart der verwendeten Umschläge Probleme beim Papiereinzug auftreten.

So legen Sie Umschläge und Postkarten ein

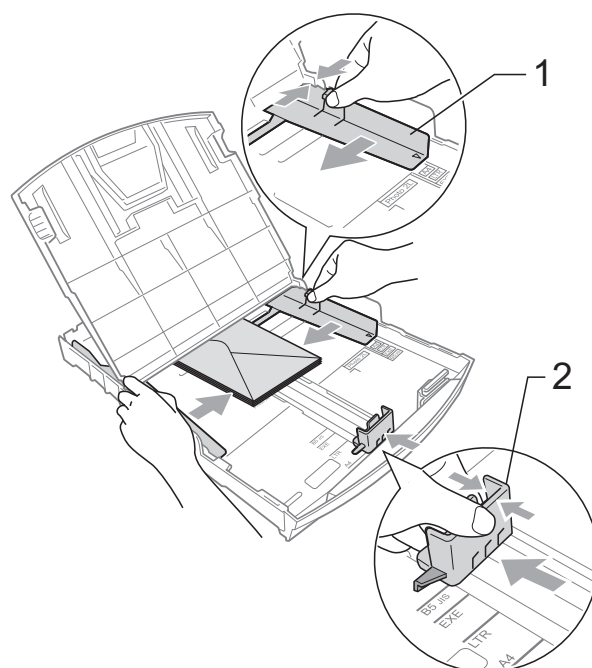
- 1 Vor dem Einlegen sollten Sie die Ecken und Kanten der Umschläge oder Postkarten möglichst flach zusammendrücken.

! WICHTIG

Falls zwei Umschläge oder Postkarten auf einmal eingezogen werden, sollten Sie Umschlag für Umschlag bzw. Postkarte für Postkarte einzeln einlegen.

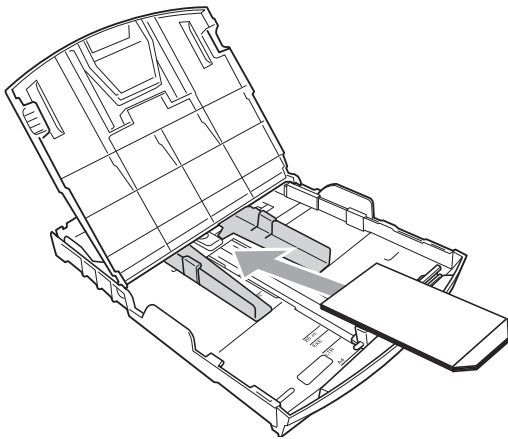


- 2 Legen Sie Umschläge bzw. Postkarten mit der zu bedruckenden Seite nach unten und der führenden Kante (Vorderkante der Umschläge) zuerst in die Papierkassette ein. Halten Sie den Hebel der Papierführung jeweils gedrückt und verschieben Sie mit beiden Händen vorsichtig die seitlichen Papierführungen (1) und die Papierlängen-Führung (2) entsprechend der Größe der Umschläge bzw. Postkarten.



Falls Probleme beim Bedrucken von Umschlägen auftreten sollten, deren Lasche sich an der kurzen Seite befindet, versuchen Sie Folgendes:

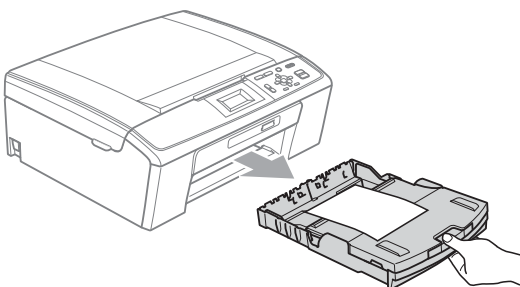
- 1 Klappen Sie die Umschlaglasche auf.
- 2 Legen Sie den Umschlag mit der zu bedruckenden Seite nach unten und der Lasche wie in der Abbildung gezeigt in die Papierzufuhr ein.



- 3 Stellen Sie im Anwendungsprogramm das richtige Papierformat und die Seitenränder ein.

Kleine Ausdrucke entnehmen

Falls kleine Papierformate zu weit hinten im Ausgabefach abgelegt werden und nicht herausgenommen werden können, warten Sie, bis der Druckvorgang abgeschlossen ist. Ziehen Sie dann die Papierkassette vollständig heraus.

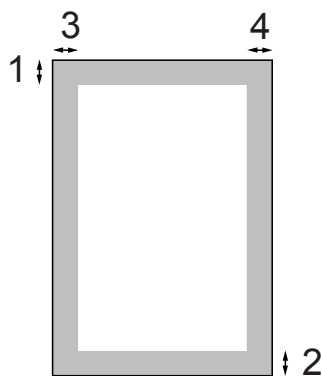


Bedruckbarer Bereich

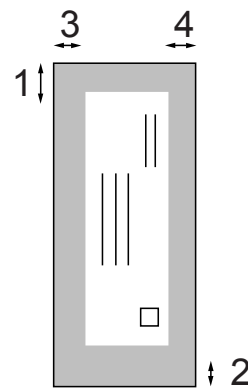
Der bedruckbare Bereich ist von den Einstellungen in der von Ihnen benutzten Anwendung abhängig. Die folgenden Abbildungen zeigen den nicht bedruckbaren Bereich von Einzelblättern und Umschlägen. Das Gerät kann die schattierten Bereiche von Einzelblättern bedrucken, wenn die Funktion „Randlos drucken“ zur Verfügung steht und eingeschaltet ist.

(Siehe *Drucken für Windows®* bzw. *Drucken und Faxen für Macintosh* im *Software-Handbuch*.)

Einzelblatt



Umschläge



	Oben (1)	Unten (2)	Links (3)	Rechts (4)
Einzelblatt	3 mm	3 mm	3 mm	3 mm
Umschläge	12 mm	24 mm	3 mm	3 mm



Hinweis

Die Funktion „Randlos drucken“ steht für Umschläge nicht zur Verfügung.

Papiereinstellungen

Druckmedium

Damit Sie die beste Druckqualität erhalten, sollte das Gerät auf das verwendete Druckmedium eingestellt werden.

- 1 Drücken Sie **Menü**.
- 2 Drücken Sie **▲** oder **▼**, um **Geräteeinstell** zu wählen. Drücken Sie **OK**.
- 3 Drücken Sie **▲** oder **▼**, um **Druckmedium** zu wählen. Drücken Sie **OK**.
- 4 Drücken Sie **▲** oder **▼**, um **Normal**, **Inkjet**, **Brother BP71**, **Brother BP61**, **Anderes Glanzp.** oder **Folie** zu wählen. Drücken Sie **OK**.
- 5 Drücken Sie **Stopp**.



Hinweis

Das Papier wird mit der bedruckten Seite nach oben auf der Papierablage an der Vorderseite des Gerätes abgelegt. Glanzpapier und Folien sollten direkt nach der Ausgabe herausgenommen werden, um einen Papierstau oder das Verschmieren der Schrift zu vermeiden.

Papierformat

Zum Kopieren können fünf verschiedene Papierformate verwendet werden: A4, A5, Letter, Legal und 10 × 15 cm. Wenn Sie ein anderes als das zuvor verwendete Papierformat in das Gerät einlegen, sollten Sie auch die Papierformat-Einstellung ändern.

- 1 Drücken Sie **Menü**.
- 2 Drücken Sie **▲** oder **▼**, um **Geräteeinstell** zu wählen. Drücken Sie **OK**.
- 3 Drücken Sie **▲** oder **▼**, um **Papierformat** zu wählen. Drücken Sie **OK**.
- 4 Drücken Sie **▲** oder **▼**, um **A4**, **A5**, **10x15cm**, **Letter** oder **Legal** zu wählen. Drücken Sie **OK**.
- 5 Drücken Sie **Stopp**.

Verwendbare Papiersorten und Druckmedien

Die Druckqualität wird durch das verwendete Druckmedium beeinflusst.

Stellen Sie das Gerät stets auf das verwendete Druckmedium ein, um die bestmögliche Druckqualität für die von Ihnen gewählten Einstellungen zu erhalten.

Sie können Normalpapier, Inkjet-Papier (beschichtetes Papier), Glanzpapier, Folien und Umschläge verwenden.

Wir empfehlen, verschiedene Druckmedien zu testen, bevor Sie größere Mengen kaufen.

Damit Sie die besten Resultate erhalten, sollten Sie Brother-Papier verwenden.

- Wenn Sie auf Inkjet-Papier (beschichtetes Papier), Folien oder Glanzpapier drucken, denken Sie daran, das entsprechende Druckmedium in der Registerkarte **Grundeinstellungen** des Druckertreibers bzw. im Menü des Gerätes zu wählen. (Siehe *Druckmedium* auf Seite 23.)
- Bei Verwendung von Brother Photo-Papier legen Sie ein zusätzliches Blatt des gleichen Photo-Papiers in die Zufuhr. In der Packung ist dazu ein Blatt mehr als angegeben enthalten.
- Fotopapier und Folien sollten sofort von der Papierablage genommen werden, um einen Papierstau oder das Verschmieren der Schrift zu vermeiden.
- Berühren Sie die bedruckte Seite des Papiers nicht direkt nach dem Drucken. Die Tinte ist eventuell noch nicht vollständig trocken und könnte verschmieren oder Flecken auf der Haut verursachen.

Empfohlene Druckmedien

Um die beste Druckqualität zu erhalten, empfehlen wir, Brother-Papier zu verwenden. (Siehe Tabelle unten.)

Falls kein Brother-Papier erhältlich ist, sollten Sie verschiedene Papiersorten testen, bevor Sie größere Mengen einkaufen.

Für den Druck auf Folien empfehlen wir „3M-Folien“.

Brother-Papier

Druckmedium	Bezeichnung
Normalpapier A4	BP60PA
Glossy Photo-Papier A4	BP71GA4
Inkjet-Papier A4 (matt)	BP60MA
Glossy Photo-Papier 10 × 15 cm	BP71GP

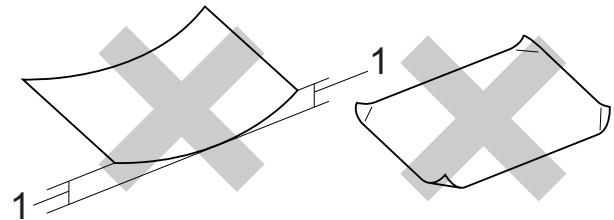
Aufbewahren und Verwenden von Druckmedien

- Lagern Sie das Papier in der verschlossenen Originalverpackung. Das Papier muss gerade liegen und vor Feuchtigkeit, direkter Sonneneinstrahlung und Hitze geschützt sein.
- Berühren Sie die glänzende (beschichtete) Seite des Fotopapiers nicht. Legen Sie das Fotopapier mit der glänzenden Seite nach unten ein.
- Berühren Sie nicht die Vorder- oder Rückseite von Folien, weil diese leicht Feuchtigkeit aufnehmen und dadurch die Druckqualität beeinträchtigt werden könnte. Die Verwendung von Folien für Laserdrucker/-kopierer kann zur Verschmutzung des nächsten Dokumentes führen. Verwenden Sie nur speziell für Tintenstrahlgeräte empfohlene Folien.

! WICHTIG

Verwenden Sie NICHT die folgenden Papierarten:

- Beschädigte, gerollte, gebogene, zerknitterte oder ungleichmäßig geformte Blätter



1 2 mm oder eine größere Wellung kann Papierstaus verursachen.

- Extrem glänzende oder stark strukturierte Druckmedien
- Papiere, die nicht exakt übereinandergelegt werden können
- Breitbahn-Papier (Faser längs zur kurzen Kante)

Kapazität der Papierablage

Bis zu 50 Blatt im A4-Format (80 g/m²)

- Folien und Fotopapier müssen sofort Seite für Seite von der Papierablage genommen werden, damit die Schrift nicht verschmiert.

Das richtige Druckmedium wählen

Druckmedien und Verwendungsmöglichkeiten

Druckmedium	Papiergröße		Verwendung		
			Kopieren	Speichermedium-Funktionen	Drucken
Einzelblatt	A4	210 × 297 mm	Ja	Ja	Ja
	Letter	215,9 × 279,4 mm	Ja	Ja	Ja
	Legal	215,9 × 355,6 mm	Ja	–	Ja
	Executive	184 × 267 mm	–	–	Ja
	JIS B5	182 × 257 mm	–	–	Ja
	A5	148 × 210 mm	Ja	–	Ja
	A6	105 × 148 mm	–	–	Ja
Karten	Photo 1	10 × 15 cm	Ja	Ja	Ja
	Photo 2L	13 × 18 cm	–	Ja	Ja
	Karteikarte (Photo 2)	127 × 203 mm	–	–	Ja
	Postkarte 1	100 × 148 mm	–	–	Ja
	Postkarte 2 (doppelt)	148 × 200 mm	–	–	Ja
Umschläge	C5-Umschlag	162 × 229 mm	–	–	Ja
	DL-Umschlag	110 × 220 mm	–	–	Ja
	COM-10	105 × 241 mm	–	–	Ja
	Monarch	98 × 191 mm	–	–	Ja
	JE4-Umschlag	105 × 235 mm	–	–	Ja
Folien	A4	210 × 297 mm	Ja	–	Ja
	Letter	215,9 × 279,4 mm	Ja	–	Ja
	Legal	215,9 × 355,6 mm	Ja	–	Ja
	A5	148 × 210 mm	Ja	–	Ja

Papiergewicht/-stärke und Kapazität der Papierzufuhr

Druckmedium		Gewicht	Stärke	Anzahl Blatt
Einzelblatt	Normalpapier	64 bis 120 g/m ²	0,08 bis 0,15 mm	100 ¹
	Inkjet-Papier	64 bis 200 g/m ²	0,08 bis 0,25 mm	20
	Glanzpapier	Bis zu 220 g/m ²	Bis zu 0,25 mm	20 ²
Karten	Fotokarte	Bis zu 220 g/m ²	Bis zu 0,25 mm	20 ²
	Karteikarte (Photo 2)	Bis zu 120 g/m ²	Bis zu 0,15 mm	30
	Postkarte	Bis zu 200 g/m ²	Bis zu 0,25 mm	30
Umschläge		75 bis 95 g/m ²	Bis zu 0,52 mm	10
Folien		–	–	10

¹ Bis zu 100 Blatt (80 g/m²)

² BP71-Papier (260 g/m²) wurde speziell für Brother Tintenstrahlgeräte entwickelt.

3

Dokumente einlegen

So legen Sie Dokumente ein

Vorlagenglas verwenden

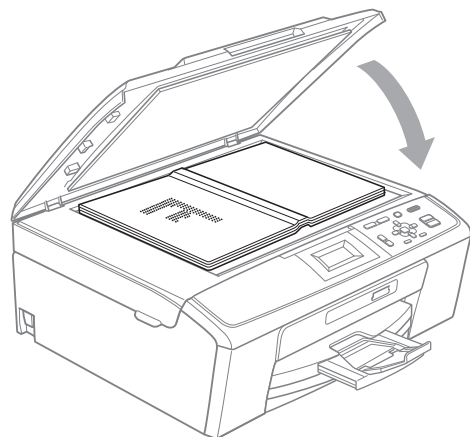
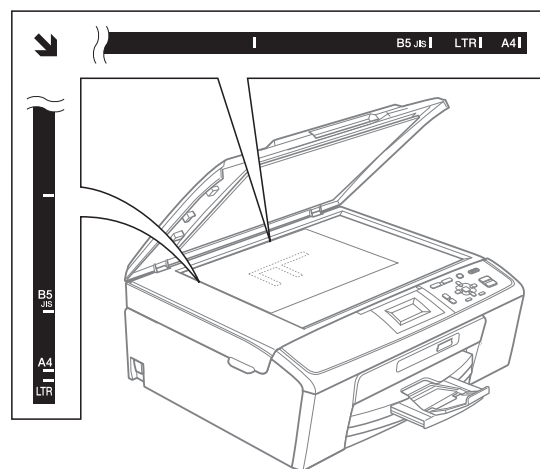
Vom Vorlagenglas können Seiten eines Buches, Zeitungsausschnitte sowie einzelne Seiten kopiert oder eingescannt werden.

Verwendbare Vorlagen

Länge:	Bis zu 297 mm
Breite:	Bis zu 215,9 mm
Gewicht:	Bis zu 2 kg

So legen Sie Dokumente ein

- 1 Öffnen Sie die Vorlagenglas-Abdeckung.
- 2 Legen Sie die Vorlage mit Hilfe der Markierungen links und oben mit der einzulesenden Seite nach unten in die obere linke Ecke des Vorlagenglases.



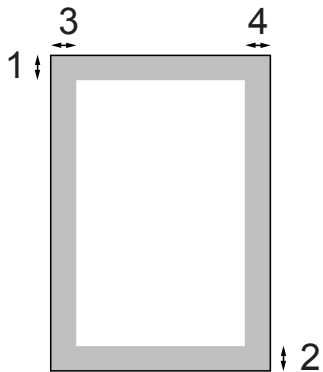
- 3 Schließen Sie die Vorlagenglas-Abdeckung.

! WICHTIG

Schließen Sie die Abdeckung vorsichtig und drücken Sie NICHT auf die Abdeckung, wenn z. B. ein Buch oder ein dickeres Manuskript auf dem Glas liegt.

Scanbereich

Der scanbare Bereich ist von den Einstellungen in der verwendeten Anwendung abhängig. Unten sind die Bereiche des Papiers angegeben, die nicht eingelesen werden können.

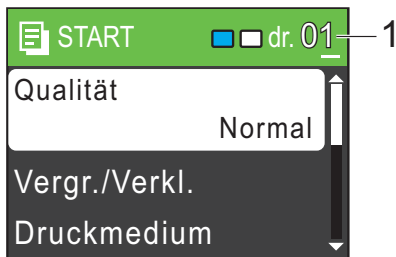


Verwendung	Dokumentengröße	Oben (1) Unten (2)	Links (3) Rechts (4)
Kopieren	A4	3 mm	3 mm
	Letter	3 mm	3 mm
Scannen	A4	3 mm	3 mm
	Letter	3 mm	3 mm

Kopien anfertigen

Im Folgenden werden die grundlegenden Kopierfunktionen beschrieben. Ausführliche Informationen zu den einzelnen Funktionen finden Sie im *Benutzerhandbuch - Erweiterte Funktionen*.

- 1 Legen Sie das Dokument mit der einzulesenden Seite nach *unten* auf das Vorlagenglas.
(Siehe *Vorlagenglas verwenden* auf Seite 20.)
- 2 Drücken Sie **+** oder **-** so oft, bis die gewünschte Kopienanzahl angezeigt wird (bis zu 99).



1 Kopienanzahl

- 3 Drücken Sie **Start S/W** oder **Start Farbe**.

Kopieren abbrechen

Um den Kopiervorgang abubrechen, drücken Sie **Stopp**.

Kopiereinstellungen

Sie können die folgenden Kopiereinstellungen ändern. Drücken Sie **▲** oder **▼**, um durch die Kopiereinstellungen zu blättern. Wenn die gewünschte Einstellung hervorgehoben ist, drücken Sie **OK**.

(Benutzerhandbuch - Grundfunktionen)

Weitere Informationen zum Ändern der folgenden Kopiereinstellungen finden Sie auf Seite 23.

- Druckmedium
- Papierformat

(Benutzerhandbuch - Erweiterte Funktionen)

Weitere Informationen zum Ändern der folgenden Kopiereinstellungen finden Sie in Kapitel 3.

- Qualität
- Vergr./Verkl.
- Dichte
- Seitenlayout
- Als Standard
- Werkseinstell.

Papiereinstellungen

Druckmedium

Wenn Sie auf Spezialpapier kopieren möchten, muss am Gerät das entsprechende Druckmedium eingestellt werden, um die beste Druckqualität zu erhalten.

- 1 Legen Sie das Dokument ein.
- 2 Geben Sie die gewünschte Kopienanzahl ein.
- 3 Drücken Sie ▲ oder ▼, um **Druckmedium** zu wählen. Drücken Sie **OK**.
- 4 Drücken Sie ▲ oder ▼, um **Normal**, **Inkjet**, **Brother BP71**, **Brother BP61**, **Anderes Glanzp.** oder **Folie** zu wählen. Drücken Sie **OK**.
- 5 Wenn Sie keine weiteren Einstellungen ändern möchten, drücken Sie **Start S/W** oder **Start Farbe**.

Papierformat

Wenn auf anderes Papier als A4-Papier kopiert wird, müssen Sie das Papierformat einstellen.

Es kann nur auf die Papierformate A4, Legal, Letter, A5 oder Photo 1 (10 × 15 cm) kopiert werden.

- 1 Legen Sie das Dokument ein.
- 2 Geben Sie die gewünschte Kopienanzahl ein.
- 3 Drücken Sie ▲ oder ▼, um **Papierformat** zu wählen. Drücken Sie **OK**.
- 4 Drücken Sie ▲ oder ▼, um **A4**, **A5**, **10x15cm**, **Letter** oder **Legal** zu wählen. Drücken Sie **OK**.
- 5 Wenn Sie keine weiteren Einstellungen ändern möchten, drücken Sie **Start S/W** oder **Start Farbe**.

Speichermedium-Funktionen

Auch wenn Ihr Gerät *nicht* mit einem Computer verbunden ist, kann es Fotos direkt von der Speicherkarte einer Digitalkamera ausdrucken. (Siehe *Bilder drucken* auf Seite 27.)

Sie können Dokumente einscannen und direkt auf einer Speicherkarte speichern. (Siehe *So scannen Sie auf eine Speicherkarte* auf Seite 28.)

Wenn Ihr Gerät mit Ihrem Computer verbunden ist, können Sie mit Ihrem Computer auf eine an der Vorderseite des Gerätes eingesezte Speicherkarte zugreifen.

(Siehe *Speichermedium-Funktionen* für Windows® oder *Remote Setup und Speichermedium-Funktionen* für Macintosh im *Software-Handbuch*.)

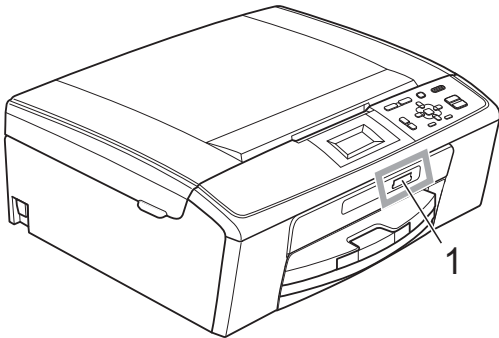
Speicherkarte verwenden

Ihr Brother-Gerät verfügt über Laufwerke (Einschübe) für die folgenden gängigen Digitalkamera-Speichermedien: Memory Stick™, Memory Stick PRO™, Memory Stick Duo™, Memory Stick PRO Duo™, SD und SDHC.

Die Speichermedium-Funktionen ermöglichen den Ausdruck digitaler Fotos einer Digitalkamera in hoher Auflösung mit Fotoqualität.

Erste Schritte

Setzen Sie die Speicherkarte fest in den richtigen Einschub ein.



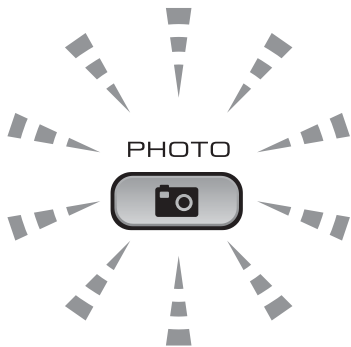
1 Speicherkarten-Einschub

Einschub	Kompatible Speicherkarten	
Oberer Einschub 		Memory Stick™ Memory Stick PRO™
		Memory Stick Duo™ Memory Stick PRO Duo™
		Memory Stick Micro™ (Adapter erforderlich)
Unterer Einschub 		SD SDHC
		mini SD (Adapter erforderlich) micro SD (Adapter erforderlich)

! WICHTIG

Setzen Sie KEINEN Memory Stick Duo™ in den unteren SD-Einschub ein, weil dies zu Schäden am Gerät führen kann.

Die Taste **PHOTO** zeigt den Status an:



- **PHOTO** leuchtet, wenn die Speicherkarte richtig eingesetzt ist.
- **PHOTO** leuchtet nicht, wenn die Speicherkarte nicht richtig eingesetzt ist.
- **PHOTO** blinkt, wenn von der Speicherkarte gelesen oder darauf geschrieben wird.

! WICHTIG


Ziehen Sie **NICHT** den Netzstecker des Gerätes und nehmen Sie die Speicherkarte nicht heraus, während das Gerät von dieser liest oder darauf schreibt (Taste **PHOTO** blinkt). **Sonst werden Daten zerstört oder die Speicherkarte wird beschädigt.**

Das Gerät kann jeweils nur auf ein Speichermedium zugreifen.

Bilder drucken

Fotos ansehen

Sie können die Fotos vor dem Ausdrucken im Display ansehen. Bei großen Bilddateien kann es ein wenig dauern, bis das jeweilige Foto im Display angezeigt wird.

- 1 Vergewissern Sie sich, dass Sie die Speicherkarte in den richtigen Einschub eingesetzt haben.
Drücken Sie  (**PHOTO**).
- 2 Drücken Sie **▲** oder **▼**, um Fotos ansehen zu wählen.
Drücken Sie **OK**.
- 3 Drücken Sie **◀** oder **▶**, um das gewünschte Foto auszuwählen.
- 4 Drücken Sie wiederholt **+** oder **-**, um die gewünschte Anzahl der Kopien einzugeben.
- 5 Wiederholen Sie die Schritte 3 und 4, bis Sie alle gewünschten Fotos ausgewählt haben.



Hinweis

Drücken Sie **Storno**, um zur vorherigen Ebene zurückzugelangen.

- 6 Nachdem alle gewünschten Fotos ausgewählt wurden, haben Sie die folgenden Möglichkeiten:
 - Drücken Sie **OK** und ändern Sie die Druckeinstellungen. (Siehe *Druckeinstellungen* auf Seite 27.)
 - Wenn Sie keine Einstellungen ändern möchten, drücken Sie **Start Farbe**, um zu drucken.

Druckeinstellungen

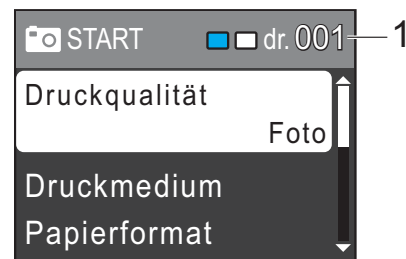
Sie können die Druckeinstellungen temporär, das heißt für den nächsten Ausdruck ändern.

Die gewählten Einstellungen werden nach 3 Minuten wieder auf die Standardeinstellungen zurückgesetzt.



Hinweis

Sie können die am häufigsten verwendeten Druckeinstellungen als Standardeinstellungen speichern. (Siehe *Änderungen als neue Standardeinstellungen speichern* in Kapitel 4 im Benutzerhandbuch - *Erweiterte Funktionen*.)



1 Anzahl der Ausdrücke

(Für Fotos ansehen)

Zeigt die Gesamtzahl der zu druckenden Fotos an.

(Für Alle drucken, Foto drucken)

Zeigt an, wie oft jedes Bild gedruckt wird.

(Für DPOF-Druck)

Wird nicht angezeigt.

So scannen Sie auf eine Speicherkarte


Sie können schwarzweiße und farbige Dokumente einscannen und direkt auf einer Speicherkarte speichern. Schwarzweiße Dokumente werden im PDF- oder TIFF-Dateiformat (*.PDF bzw. *.TIF) gespeichert. Bei farbigen Dokumenten können Sie zwischen dem PDF- oder JPEG-Dateiformat (*.PDF bzw. *.JPG) wählen. Die werkseitige Einstellung ist Farbe 150 dpi und als Dateiformat ist PDF voreingestellt. Das Gerät erstellt die Dateinamen automatisch auf Grundlage des aktuellen Datums. (Weitere Informationen finden Sie in der *Installationsanleitung*.) Zum Beispiel wird das fünfte Bild, das am 1. Juli 2010 eingescannt wird, 01071005.PDF genannt. Sie können die Einstellungen für Farbe und Qualität ändern.

Qualität	Wählbares Dateiformat
Farbe 150 dpi	JPEG / PDF
Farbe 300 dpi	JPEG / PDF
Farbe 600 dpi	JPEG / PDF
SW 200x100 dpi	TIFF / PDF
SW 200 dpi	TIFF / PDF

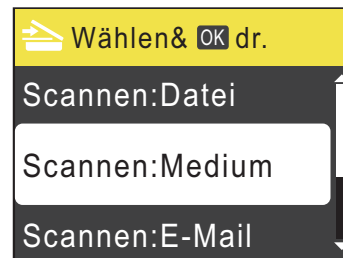
- 1 Vergewissern Sie sich, dass Sie die Speicherkarte in den richtigen Einschub eingesetzt haben.

! WICHTIG

Entfernen Sie NICHT die Speicherkarte, wenn **PHOTO** blinkt, um Schäden an der Speicherkarte oder den darauf gespeicherten Daten zu vermeiden.

- 2 Legen Sie das Dokument ein.
- 3 Zum Scannen auf eine Speicherkarte drücken Sie  (**SCANNER**).

- 4 Drücken Sie **▲** oder **▼**, um Scannen:Medium zu wählen.



Drücken Sie **OK**.

- 5 Sie haben die folgenden Möglichkeiten:
 - Um die Druckqualität zu ändern, drücken Sie **▲** oder **▼**, um Qualität zu wählen. Drücken Sie **OK**. Gehen Sie zu Schritt 6.
 - Drücken Sie **Start S/W** oder **Start Farbe**, um den Scanvorgang ohne weitere Einstellungsänderungen zu starten.

- 6 Drücken Sie **▲** oder **▼**, um Farbe 150 dpi, Farbe 300 dpi, Farbe 600 dpi, SW 200x100 dpi oder SW 200 dpi zu wählen. Drücken Sie **OK**.


- 7 Sie haben die folgenden Möglichkeiten:
 - Um einen anderen Dateityp zu wählen, gehen Sie zu Schritt 8.
 - Drücken Sie **Start S/W** oder **Start Farbe**, um den Scanvorgang ohne weitere Einstellungsänderungen zu starten.

- 8 Drücken Sie **▲** oder **▼**, um Dateityp zu wählen. Drücken Sie **OK**. Drücken Sie **▲** oder **▼**, um JPEG, PDF oder TIFF zu wählen. Drücken Sie **OK**.



Hinweis

- Wenn Sie als Auflösung **Farbe** in Schritt ⑥ gewählt haben, kann **TIFF** nicht gewählt werden.
- Wenn Sie als Auflösung **SW** in Schritt ⑥ gewählt haben, kann **JPEG** nicht gewählt werden.

-
- 9 Sie haben die folgenden Möglichkeiten:
- Um den Dateinamen zu ändern, gehen Sie zu Schritt ⑩.
 - Drücken Sie **Start S/W** oder **Start Farbe**, um den Scanvorgang ohne weitere Einstellungsänderungen zu starten.
- 10 Das Gerät vergibt automatisch einen Dateinamen. Sie können aber auch einen anderen Namen mit den Tasten ▲, ▼, ◀ oder ▶ eingeben. Drücken Sie ▲ oder ▼, um **Dateiname** zu wählen. Drücken Sie **OK**. Geben Sie den neuen Namen ein. (Siehe *Texteingabe* auf Seite 64.) Nur die ersten 6 Zeichen können geändert werden. Drücken Sie ▲, ▼, ◀ oder ▶, um  zu wählen, und drücken Sie **OK**.
- 11 Drücken Sie **Start S/W** oder **Start Farbe**.

Dokument drucken

Das Gerät kann Daten vom Computer empfangen und ausdrucken. Installieren Sie den Druckertreiber, um vom Computer aus drucken zu können.

(Weitere Informationen zu den Druckereinstellungen finden Sie unter *Drucken* für Windows® bzw. *Drucken und Faxen* für Macintosh im *Software-Handbuch*.)

- 1 Installieren Sie den Brother-Druckertreiber von der Installations-CD-ROM. (Siehe *Installationsanleitung*.)
- 2 Wählen Sie den Druckbefehl in Ihrem Anwendungsprogramm.
- 3 Wählen Sie den Namen Ihres Gerätes im Dialogfeld **Drucken** und klicken Sie auf **Eigenschaften**.
- 4 Wählen Sie im Eigenschaften-Dialogfeld die gewünschten Einstellungen.
 - **Druckmedium/Qualität**
 - **Papiergröße**
 - **Mehrseitendruck**
 - **Farbeeinstellungen**
 - **Skalierung**
 - **Wasserzeichen benutzen**
 - **Datum und Uhrzeit drucken**
- 5 Klicken Sie auf **OK**.
- 6 Klicken Sie auf **OK**, um den Druckvorgang zu starten.

Dokument scannen

Es gibt verschiedene Möglichkeiten, Dokumente zu scannen. Sie können die **SCANNER**-Taste des Gerätes oder die Scannertreiber auf Ihrem Computer verwenden.

- 1 Um das Gerät als Scanner zu verwenden, installieren Sie einen Scannertreiber.
Wenn das Gerät in einem Netzwerk angeschlossen ist, weisen Sie ihm eine TCP/IP-Adresse zu (nur DCP-J315W).
 - Installieren Sie die Scannertreiber von der Installations-CD-ROM. (Siehe *Installationsanleitung* und *Scannen* im *Software-Handbuch*.)
 - (Nur DCP-J315W)
Wenn das Scannen im Netzwerk nicht funktioniert, weisen Sie dem Gerät eine TCP-IP-Adresse zu. (Siehe *Netzwerk-Scannen konfigurieren* im *Software-Handbuch*.)
- 2 Legen Sie Ihr Dokument ein. (Siehe *Dokumente einlegen* auf Seite 20.)
 - Verwenden Sie das Vorlagenglas, um eine Seite eines Buches oder einzelne Seiten zu scannen.
- 3 Sie haben die folgenden Möglichkeiten:
 - Zum Scannen mit der **SCANNER**-Taste siehe *Mit der Scanner-Taste scannen* auf Seite 31.
 - Zum Scannen mit einem Scannertreiber auf Ihrem Computer siehe *Mit einem Scannertreiber scannen* auf Seite 32.

Mit der Scanner-Taste scannen

Für weitere Informationen siehe *Scanner-Taste verwenden* im *Software-Handbuch*.

- 1 Drücken Sie die **SCANNER**-Taste.
- 2 Wählen Sie die Scanfunktion, die Sie verwenden möchten.
 - Scannen:Datei
 - Scannen:Medium
 - Scannen:E-Mail
 - Scannen:Text¹
 - Scannen:Bild

¹ Diese Funktion steht nicht zur Verfügung.
- 3 (Nur DCP-J315W)
Wählen Sie den Computer, zu dem Sie die Daten senden möchten.
- 4 Drücken Sie **Start**, um den Scanvorgang zu starten.

Mit einem Scannertreiber scannen

Für weitere Informationen lesen Sie *Scannen eines Dokumentes mit dem TWAIN-Treiber* oder *Scannen eines Dokumentes mit dem WIA-Treiber* im *Software-Handbuch*.

- 1 Starten Sie ein Scanprogramm und klicken Sie auf die Schaltfläche **Scannen**.
- 2 Wählen Sie die gewünschten Einstellungen wie z. B. **Auflösung**, **Helligkeit** und den **Scanmodus** im **Scanner-Setup**-Dialogfeld.
- 3 Klicken Sie auf **Start** oder **Scannen**, um den Scanvorgang zu starten.

Tintenpatronen wechseln

Das Gerät ist mit einem Tintenpunktzähler ausgestattet. Dieser überwacht automatisch den Tintenvorrat der einzelnen Patronen. Wenn der Tintenvorrat zu Ende geht, erscheint eine entsprechende Meldung im Display.

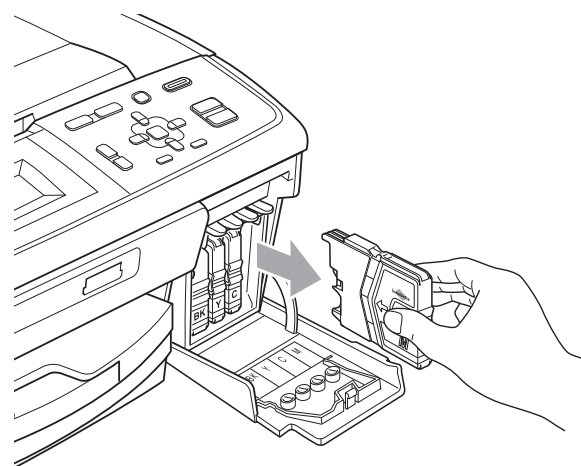
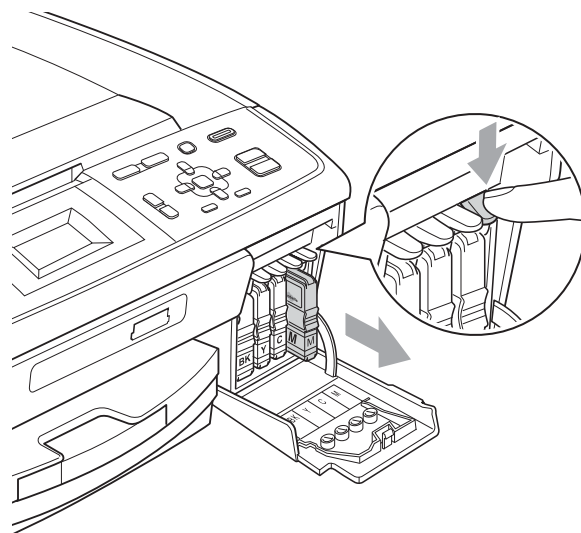
Das Display zeigt an, welche Tintenpatrone fast verbraucht ist oder ersetzt werden muss. Folgen Sie den Hinweisen im Display, damit Sie die Farben in der richtigen Reihenfolge ersetzen.

Auch wenn das Gerät anzeigt, dass eine Tintenpatrone gewechselt werden soll, befindet sich noch ein kleiner Tintenrest in der Patrone. Dieser kleine Rest Tinte ist notwendig, um den Druckkopf vor dem Austrocknen und dadurch entstehende Schäden zu schützen.

! WICHTIG

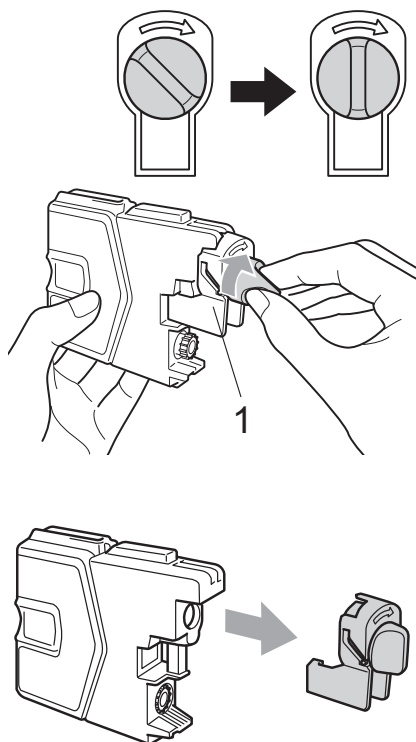
Brother-Geräte wurden für die Verwendung von Tinte mit bestimmten Spezifikationen entwickelt und sie liefern die besten Ergebnisse, wenn sie zusammen mit original Brother Tintenpatronen benutzt werden. Brother kann nicht für optimale Ergebnisse garantieren, wenn Tinte oder Tintenpatronen mit anderen Spezifikationen eingesetzt werden. Brother empfiehlt daher, nur original Brother Tintenpatronen zu verwenden und die verbrauchten Tintenpatronen nicht mit Tinte anderer Hersteller wieder aufzufüllen. Schäden am Druckkopf oder an anderen Teilen des Gerätes, die durch die Verwendung von inkompatiblen Produkten mit diesem Gerät entstehen, und dadurch notwendige Reparaturen sind nicht von der Garantie gedeckt.

- 1 Öffnen Sie die Tintenpatronen-Abdeckung. Wenn eine oder mehrere Tintenpatronen verbraucht sind, wird im Display **Nur S/W-Druck** oder **Druck unmöglich** angezeigt.
- 2 Drücken Sie, wie unten gezeigt, den Befestigungshebel der im Display angezeigten Tintenpatrone und nehmen Sie dann die Patrone aus dem Gerät.

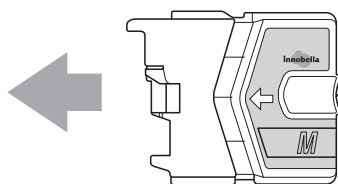


- 3 Packen Sie die neue Tintenpatrone mit der im Display angezeigten Farbe aus.

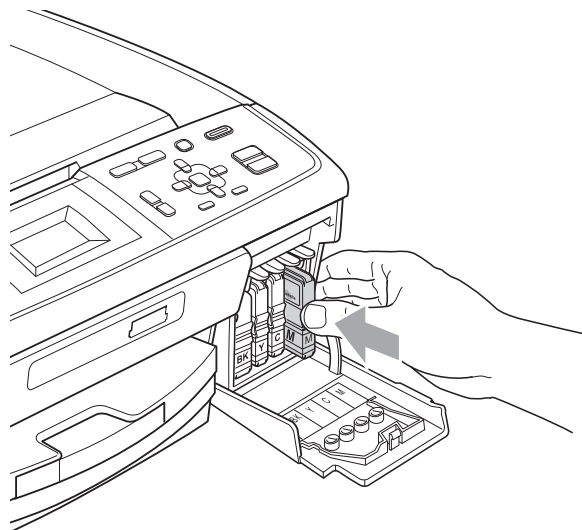
- 4 Drehen Sie den grünen Knopf an der gelben Schutzabdeckung im Uhrzeigersinn, bis sich das Vakuumsiegel hörbar öffnet, und entfernen Sie dann die Abdeckung (1).



- 5 Achten Sie darauf, dass die Tintenpatronen jeweils an der richtigen Farbposition eingesetzt werden. Setzen Sie die Patrone entsprechend der Pfeilrichtung auf dem Aufkleber ein.



- 6 Drücken Sie die Tintenpatrone vorsichtig in ihre Position, bis sie hörbar einrastet, und schließen Sie dann die Tintenpatronen-Abdeckung.



- 7 Das Gerät setzt den Tintenpunktzähler automatisch zurück.



Hinweis

- Wenn Sie eine Tintenpatrone ersetzt haben (zum Beispiel Schwarz), werden Sie eventuell aufgefordert zu bestätigen, dass eine ganz neue Patrone eingesetzt wurde (zum Beispiel **Ausgetauscht BK** Schwarz). Drücken Sie für jede neu installierte Farbe **+** (Ja), um den Tintenzähler für diese Farbe zurückzusetzen. Wenn die eingesetzte Tintenpatrone nicht unbenutzt war, drücken Sie **-** (Nein).
- Wenn nach der Installation von Tintenpatronen im Display **Keine Tintenpat. oder Erkennen unmögl.** angezeigt wird, überprüfen Sie, ob die Tintenpatronen richtig eingesetzt sind.

⚠ VORSICHT

Falls Tinte in Ihre Augen gelangt, waschen Sie sie sofort mit Wasser aus und suchen Sie, wenn Sie besorgt sind, einen Arzt auf.

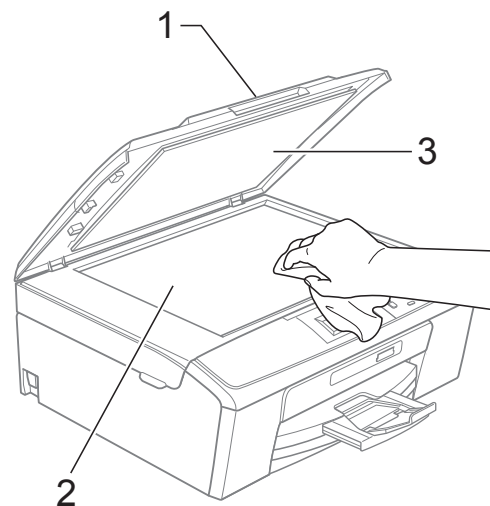
! WICHTIG

- Nehmen Sie die Tintenpatronen nur heraus, wenn sie gewechselt werden müssen. Andernfalls kann sich die Tintenmenge verringern und das Gerät kann den Tintenvorrat nicht mehr richtig erkennen.
- Berühren Sie NICHT die Tintenpatronenschächte im Gerät. Dadurch könnte Tinte auf die Haut gelangen.
- Falls Tinte auf Haut oder Kleidung gelangt, sollten Sie diese sofort mit Seife oder Waschmittel entfernen.
- Falls sich die Farben vermischt haben, weil eine Patrone an der falschen Position eingesetzt wurde, müssen Sie den Druckkopf mehrmals reinigen, nachdem Sie die Patronen richtig eingesetzt haben.
- Setzen Sie eine neue Patrone direkt nach dem Öffnen in das Gerät ein und verbrauchen Sie sie innerhalb von 6 Monaten. Für ungeöffnete Patronen beachten Sie bitte das Mindesthaltbarkeitsdatum auf der Verpackung der Patrone.
- Nehmen Sie Tintenpatronen NICHT auseinander und nehmen Sie keine Veränderungen an ihnen vor. Dadurch könnte Tinte auslaufen.

Gerät reinigen und überprüfen

Vorlagenglas reinigen

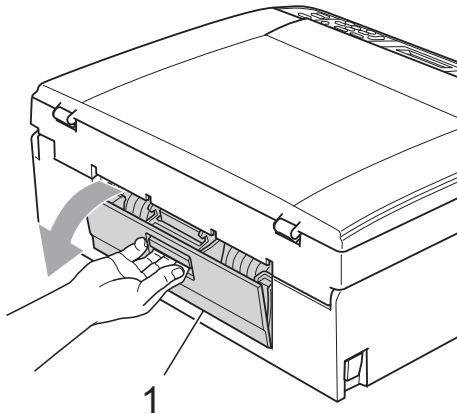
- 1 Öffnen Sie die Vorlagenglas-Abdeckung (1). Reinigen Sie das Vorlagenglas (2) und die weiße Folie (3) mit einem weichen, fusselreichen, mit nicht entflammendem Glasreiniger angefeuchteten Tuch.

**Hinweis**

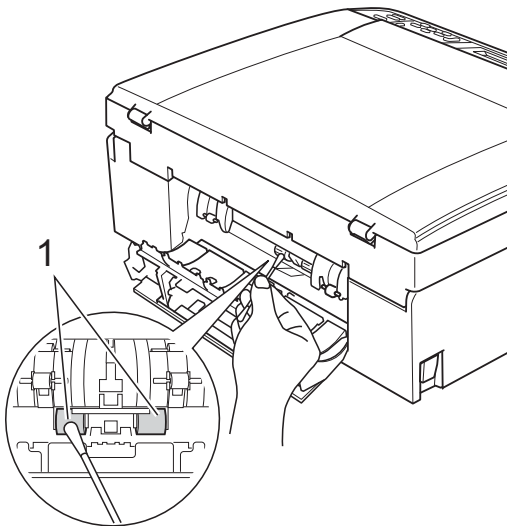
Zusätzlich zur Reinigung des Vorlagenglases mit einem nicht entflammenden Glasreiniger sollten Sie mit der Fingerspitze noch einmal über das Glas fahren und fühlen, ob sich noch Schmutz darauf befindet. Eventuell müssen Sie das Glas drei- bis viermal reinigen. Zum Testen fertigen Sie nach jedem Reinigungsvorgang eine Kopie an.

Papiereinzugsrollen reinigen

- 1 Ziehen Sie die Papierkassette ganz aus dem Gerät heraus.
- 2 Ziehen Sie den Netzstecker des Gerätes und öffnen Sie die Papierstau-Abdeckung (1) an der Rückseite des Gerätes.



- 3 Reinigen Sie die Papiereinzugsrollen (1) mit einem leicht mit Isopropylalkohol angefeuchteten Wattestäbchen.



- 4 Schließen Sie die Papierstau-Abdeckung. Vergewissern Sie sich, dass die Abdeckung richtig geschlossen ist.
- 5 Schließen Sie den Netzstecker wieder an.
- 6 Schieben Sie die Papierkassette langsam vollständig in das Gerät.

Druckkopf reinigen

Um die gute Druckqualität zu erhalten, reinigt das Gerät bei Bedarf den Druckkopf automatisch. Sie können die Druckkopfreinigung auch manuell starten, wenn ein Druckqualitätsproblem auftritt.

Reinigen Sie den Druckkopf und die Tintenpatronen, wenn in Texten oder Grafiken eine horizontale Linie oder Lücken erscheinen. Sie können entweder nur Schwarz, drei Farben auf einmal (Cyan/Magenta/Gelb) oder alle vier Farben auf einmal reinigen.

Bei der Druckkopfreinigung wird Tinte verbraucht. Durch zu häufiges Reinigen wird unnötig Tinte verschwendet.

! WICHTIG

Berühren Sie NICHT den Druckkopf. Das Berühren des Druckkopfes kann zu dauerhaften Schäden am Druckkopf und zum Verlust des Garantieanspruches führen.

- 1 Drücken Sie **Menü**.
- 2 Drücken Sie **▲** oder **▼**, um **Tinte** zu wählen. Drücken Sie **OK**.
- 3 Drücken Sie **▲** oder **▼**, um **Reinigen** zu wählen. Drücken Sie **OK**.
- 4 Drücken Sie **▲** oder **▼**, um **Schwarz**, **Farbe** oder **Alle** zu wählen. Drücken Sie **OK**. Der Druckkopf wird nun gereinigt. Nach Abschluss der Reinigung wechselt das Gerät automatisch wieder zur Bereitschaftsanzeige.

**Hinweis**

Falls sich die Druckqualität nach mindestens fünfmaligem Reinigen nicht verbessert hat, setzen Sie eine neue Brother original Innobella™-Tintenpatrone für jede Farbe ein, bei der das Problem auftritt. Reinigen Sie den Druckkopf erneut bis zu fünfmal. Falls sich die Druckqualität danach nicht verbessert hat, wenden Sie sich an Ihren Brother-Händler.

Druckqualität prüfen

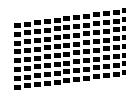
Wenn die Farben blass sind oder Streifen in Bildern oder Texten zu sehen sind, können verstopfte Tintendüsen die Ursache sein. Sie können dies anhand eines Testausdruckes überprüfen.

- 1 Drücken Sie **Menü**.
- 2 Drücken Sie **▲** oder **▼**, um **Tinte** zu wählen.
Drücken Sie **OK**.
- 3 Drücken Sie **▲** oder **▼**, um **Testdruck** zu wählen.
Drücken Sie **OK**.
- 4 Drücken Sie **▲** oder **▼**, um **Druckqualität** zu wählen.
Drücken Sie **OK**.
- 5 Drücken Sie **Start Farbe**.
Das Gerät druckt eine Testseite zur Überprüfung der Druckqualität aus.
- 6 Prüfen Sie die Druckqualität der vier Farbblöcke auf der Testseite.

- 7 Sie haben die folgenden Möglichkeiten:

- Wenn alle Linien klar und deutlich zu sehen sind, drücken Sie **+**, um **Ja** zu wählen. Gehen Sie dann zu Schritt 11.
- Falls - wie unten gezeigt - einige kurze Striche fehlen, drücken Sie **-** für **Nein**.

OK



Schlecht



- 8 Sie werden gefragt, ob die Druckqualität des schwarzen und der drei farbigen Blöcke gut ist.
Drücken Sie **+** (**Ja**) oder **-** (**Nein**).
- 9 Im Display erscheint die Frage, ob die Reinigung gestartet werden soll.
Drücken Sie **+** (**Ja**).
Das Gerät beginnt, den Druckkopf zu reinigen.
- 10 Nachdem der Reinigungsvorgang abgeschlossen ist, drücken Sie **Start Farbe**.
Das Gerät druckt noch einmal die Testseite. Gehen Sie zurück zu Schritt 6.
- 11 Drücken Sie **Stopp**.
Wenn Sie den Reinigungsvorgang mindestens fünfmal wiederholt haben und im Testdruck immer noch Striche fehlen, sollten Sie die entsprechende Tintenpatrone austauschen.
Überprüfen Sie nach dem Austauschen der Tintenpatrone die Druckqualität. Besteht das Problem weiter, wiederholen Sie den Reinigungsvorgang und den Testdruck mit der neuen Patrone mindestens fünfmal. Fehlt anschließend noch immer Tinte im Ausdruck, wenden Sie sich bitte an Ihren Brother-Händler.

! WICHTIG

Berühren Sie NICHT den Druckkopf. Das Berühren des Druckkopfes kann zu dauerhaften Schäden am Druckkopf und zum Verlust des Garantieanspruches führen.

Hinweis



Wenn eine Druckkopf-Düse verstopft ist, sind horizontale Streifen im Ausdruck zu sehen.



Nach der Reinigung sind keine horizontalen Streifen mehr zu sehen.

Vertikale Ausrichtung prüfen

Die vertikale Ausrichtung des Druckkopfes sollte überprüft werden, falls nach einem Transport des Gerätes gedruckter Text verschwommen aussieht oder gedruckte Bilder blass erscheinen.

- 1 Drücken Sie **Menü**.
- 2 Drücken Sie **▲** oder **▼**, um **Tinte** zu wählen.
Drücken Sie **OK**.
- 3 Drücken Sie **▲** oder **▼**, um **Testdruck** zu wählen.
Drücken Sie **OK**.
- 4 Drücken Sie **▲** oder **▼**, um **Ausrichtung** zu wählen.
Drücken Sie **OK**.

- 5 Drücken Sie **Start S/W** oder **Start Farbe**.
Das Gerät druckt eine Testseite zur Überprüfung der vertikalen Ausrichtung aus.
- 6 Überprüfen Sie anhand der Testmuster für 600 dpi und 1200 dpi, ob das Muster Nr. 5 am besten dem Beispiel 0 entspricht.
 - Wenn Nr. 5 für 600 dpi und für 1200 dpi am besten dem Beispiel 0 entspricht, drücken Sie **+** (**Ja**), um den Test zu beenden, und gehen Sie dann zu Schritt 9.
 - Falls ein anderes Testmuster dem Beispiel 0 für 600 dpi oder 1200 dpi besser entspricht, drücken Sie **-** (**Nein**), um das entsprechende Testmuster zu wählen.
- 7 Drücken Sie **◀** oder **▶**, um für 600 dpi die Nummer des Testmusters zu wählen, das dem Beispiel 0 am besten entspricht (1-8).
Drücken Sie **OK**.
- 8 Drücken Sie **◀** oder **▶**, um für 1200 dpi die Nummer des Testmusters zu wählen, das dem Beispiel 0 am besten entspricht (1-8).
Drücken Sie **OK**.
- 9 Drücken Sie **Stopp**.

Fehler- und Wartungsmeldungen

Wie bei jedem hochentwickelten Bürogerät können Fehler auftreten oder der Austausch von Verbrauchsmaterialien notwendig sein. In diesem Fall erkennt das Gerät meist selbst den Fehler und zeigt eine Fehlermeldung an. Im Folgenden sind die wichtigsten Fehler- und Wartungsmeldungen aufgelistet.

Sie können die meisten Fehler selbst beheben und normale Wartungsarbeiten selbst durchführen. Falls Sie weitere Hilfe benötigen, finden Sie im Brother Solutions Center Antworten auf häufig gestellte Fragen (FAQs) sowie Hinweise zur Problemlösung.

Besuchen Sie uns unter <http://solutions.brother.com/>

Fehlermeldung	Ursache	Abhilfe
Abdeckung offen	Der Gehäusedeckel ist nicht richtig geschlossen.	Öffnen und schließen Sie den Gehäusedeckel.
	Die Tintenpatronen-Abdeckung ist nicht richtig geschlossen.	Drücken Sie die Tintenpatronen-Abdeckung fest zu, bis sie hörbar einrastet.
Druck unmöglich Tinte wechseln	Eine oder mehrere Tintenpatronen sind verbraucht. Das Gerät druckt nicht mehr weiter.	Ersetzen Sie die Tintenpatronen. (Siehe <i>Tintenpatronen wechseln</i> auf Seite 33.)
Erkennen unmögl.	Sie haben eine neue Tintenpatrone zu schnell eingesetzt, so dass das Gerät sie nicht erkannt hat.	Nehmen Sie die neue Tintenpatrone heraus und setzen Sie sie langsam wieder ein.
	Wenn Sie keine original Brother-Tinte verwenden, kann es sein, dass das Gerät die Patrone nicht erkennt.	Ersetzen Sie die Patrone durch eine original Brother Tintenpatrone. Wenn der Fehler weiterhin auftritt, wenden Sie sich an Ihren Brother-Händler.
	Eine Tintenpatrone ist nicht richtig eingesetzt.	Nehmen Sie die Tintenpatrone heraus und setzen Sie sie langsam wieder ein, bis sie hörbar einrastet. (Siehe <i>Tintenpatronen wechseln</i> auf Seite 33.)
Fehler:Reinigen XX Fehler:Init. XX Fehler:Drucken XX Fehler:Scannen XX	Ein mechanisches Problem am Gerät. — ODER — Ein Fremdkörper, zum Beispiel eine Heftklammer oder abgerissenes Papier, befindet sich im Gerät.	Öffnen Sie den Gehäusedeckel und entfernen Sie Fremdkörper und Papierreste im Innern des Gerätes. Wenn die Fehlermeldung anschließend immer noch erscheint, ziehen Sie den Netzstecker, warten Sie einige Minuten und schließen Sie ihn wieder an.

Fehlermeldung	Ursache	Abhilfe
Kartenfehler	Die Speicherkarte ist defekt bzw. nicht richtig formatiert oder es besteht ein anderes Problem mit der Speicherkarte.	Setzen Sie die Karte neu ein, um sicherzustellen, dass sie richtig eingesetzt ist. Falls der Fehler wieder angezeigt wird, prüfen Sie das Laufwerk (Einschub) des Gerätes, indem Sie eine Karte einsetzen, von der Sie wissen, dass sie vom Gerät gelesen werden kann.
Keine Datei	Auf der eingelegten Speicherkarte ist keine .JPG-Datei gespeichert.	Setzen Sie die richtige Speicherkarte in den Einschub ein.
Keine Tintenpat.	Eine Tintenpatrone ist nicht richtig eingesetzt.	Nehmen Sie die Tintenpatrone heraus und setzen Sie sie wieder richtig ein. (Siehe <i>Tintenpatronen wechseln</i> auf Seite 33.)
Nur S/W-Druck Tinte wechseln	<p>Eine oder mehrere der Farbpatronen sind verbraucht. Sie können das Gerät noch ca. vier Wochen lang im Schwarzweiß-Modus verwenden (abhängig von der Anzahl der Seiten, die gedruckt werden). Während diese Meldung im Display erscheint, werden die einzelnen Funktionen wie folgt ausgeführt:</p> <ul style="list-style-type: none"> ■ Drucken Wenn Sie im Druckertreiber auf Graustufen in der Registerkarte Erweitert klicken, können Sie das Gerät als Schwarzweiß-Drucker verwenden. ■ Kopieren Wenn als Druckmedium Normal oder Inkjet gewählt ist, können Schwarzweißkopien angefertigt werden. <p>Wenn als Druckmedium Anderes Glanzp., Brother BP71 oder Brother BP61 gewählt ist, druckt das Gerät nicht mehr weiter. <i>Wenn Sie den Netzstecker des Gerätes ziehen oder die Tintenpatrone herausnehmen, können Sie das Gerät erst wieder nach Einsetzen einer neuen Tintenpatrone benutzen.</i></p>	Ersetzen Sie die Tintenpatronen. (Siehe <i>Tintenpatronen wechseln</i> auf Seite 33.)

Fehlermeldung	Ursache	Abhilfe
Papier prüfen	Es ist kein Papier eingelegt oder das Papier ist nicht richtig in die Papierzufuhr eingelegt.	<p>Sie haben die folgenden Möglichkeiten:</p> <ul style="list-style-type: none"> ■ Legen Sie Papier in die Papierzufuhr ein und drücken Sie dann Start S/W oder Start Farbe. ■ Entnehmen Sie das Papier und legen Sie es richtig ein. Drücken Sie dann Start S/W oder Start Farbe. (Siehe <i>Papier und andere Druckmedien einlegen</i> auf Seite 9.)
	Das Papier hat sich im Gerät gestaut.	Entfernen Sie das gestaute Papier wie unter <i>Papierstau</i> auf Seite 43 beschrieben.
	Die Papierstau-Abdeckung ist nicht richtig geschlossen.	Überprüfen Sie, ob die Papierstau-Abdeckung an beiden Enden gleichmäßig geschlossen ist. (Siehe <i>Papierstau</i> auf Seite 43.)
Papierformat!	Das Papier hat nicht das richtige Format.	Vergewissern Sie sich, dass die Papierformat-Einstellung dem in die Papierzufuhr eingelegten Papier entspricht. Legen Sie das richtige Papierformat ein und drücken Sie dann Start S/W oder Start Farbe . (Siehe <i>Papierformat</i> auf Seite 15.)
Papierstau	Das Papier hat sich im Gerät gestaut.	Entfernen Sie das gestaute Papier wie unter <i>Papierstau</i> auf Seite 43 beschrieben.
		Vergewissern Sie sich, dass die Papierlängen-Führung entsprechend der Papiergröße eingestellt ist.
Restdaten	Es befinden sich noch zu druckende Daten im Speicher des Gerätes.	Drücken Sie Stopp . Dadurch bricht das Gerät den Druckauftrag ab und löscht ihn im Speicher. Versuchen Sie nun, erneut zu drucken.
Sp.medium voll	Auf der verwendeten Speicherkarte befinden sich bereits 999 Dateien.	Das Gerät kann nur Daten auf einer Speicherkarte speichern, wenn darauf weniger als 999 Dateien enthalten sind. Löschen Sie nicht mehr benötigte Dateien, um wieder freien Speicherplatz zu schaffen.



Fehlermeldung	Ursache	Abhilfe
Speicher voll	Der Speicher des Gerätes ist voll.	Beim Kopieren: Drücken Sie Stopp und warten Sie, bis die anderen momentan ausgeführten Funktionen abgeschlossen sind. Versuchen Sie es dann noch einmal.
	Auf der verwendeten Speicherkarte steht nicht mehr genügend Speicherplatz zum Scannen der Dokumente zur Verfügung.	Löschen Sie nicht mehr benötigte Dateien auf der Speicherkarte, um wieder freien Speicherplatz zu schaffen. Versuchen Sie es dann noch einmal.
Tintenabs. fast voll	Der Tintenabsorber-Behälter oder der Spülbehälter ist fast voll.	Wenden Sie sich an Ihren Brother-Händler / Brother Service-Partner.
Tintenabsorber voll	Interne Wartung erforderlich. Dieses Problem kann durch die Verwendung von anderen als original Brother Tintenpatronen oder das Auffüllen der leeren Tintenpatronen mit Tinte von anderen Herstellern hervorgerufen werden. Schäden am Druckkopf oder an anderen Teilen des Gerätes, die durch die Verwendung von anderer als original Brother Tinte oder Tintenpatronen entstehen, und dadurch notwendige Reparaturen sind eventuell nicht von der Garantie gedeckt.	Wenden Sie sich an Ihren Brother-Händler / Brother Service-Partner.
Wenig Tinte	Eine oder mehrere Tintenpatronen sind fast verbraucht.	Bestellen/kaufen Sie nun eine neue Patrone.
Zu kalt	Der Druckkopf ist zu kalt.	Warten Sie, bis sich das Gerät aufgewärmt hat.
Zu warm	Der Druckkopf ist überhitzt.	Warten Sie, bis sich das Gerät abgekühlt hat.

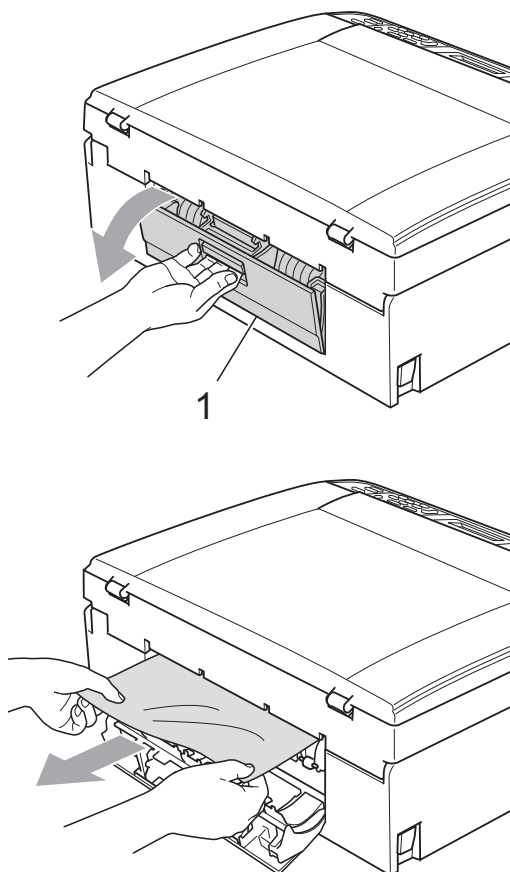
Animierte Hilfe

Wenn ein Papierstau auftritt, zeigt Ihnen die animierte Hilfe Schritt für Schritt, was zu tun ist. Wählen Sie selbst die Geschwindigkeit der angezeigten Schritte, indem Sie ► drücken, um zum nächsten Schritt zu gelangen, und ◀, um einen Schritt zurückzugehen.

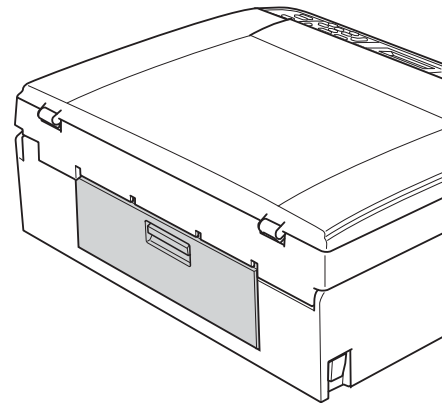
Papierstau

Entfernen Sie das gestaute Papier wie folgt, je nachdem, wo der Papierstau aufgetreten ist.

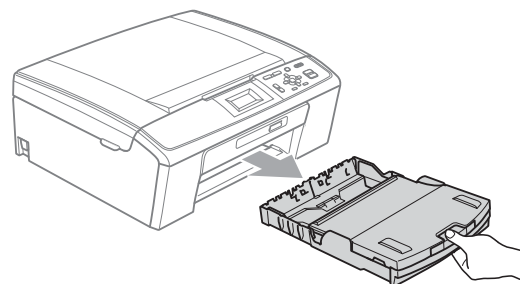
- 1 Ziehen Sie den Netzstecker des Gerätes.
- 2 Öffnen Sie die Papierstau-Abdeckung (1) an der Rückseite des Gerätes. Ziehen Sie das gestaute Papier aus dem Gerät heraus.



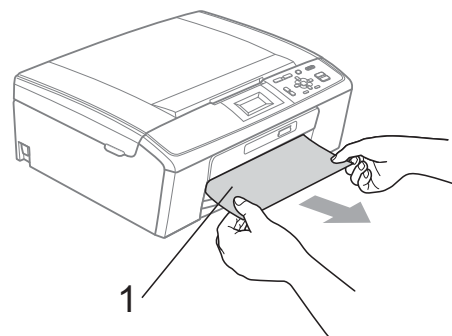
- 3 Schließen Sie die Papierstau-Abdeckung. Vergewissern Sie sich, dass die Papierstau-Abdeckung richtig geschlossen ist.



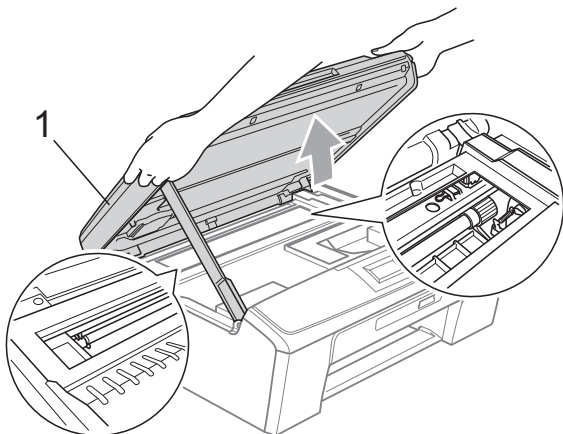
- 4 Wenn die Papierstütze ausgeklappt ist, klappen Sie die Stütze ein und schließen Sie dann die Papierablage. Ziehen Sie die Papierkassette ganz aus dem Gerät heraus.



- 5 Ziehen Sie das gestaute Papier (1) heraus.



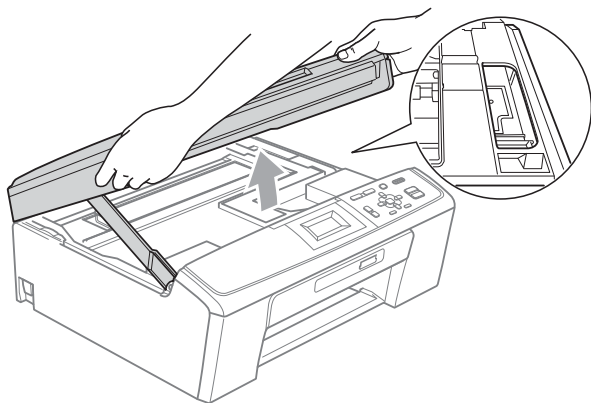
- 6 Fassen Sie mit beiden Händen die Griffflaschen an beiden Seiten des Gerätes und heben Sie den Gehäusedeckel (1) an, bis er sicher einrastet.



Verschieben Sie den Druckkopf (falls nötig), um Papier, das eventuell in diesem Bereich zurückgeblieben ist, zu entfernen. Vergewissern Sie sich, dass kein gestautes Papier in den Ecken des Gerätes zurückbleibt. Prüfen Sie *beide* Enden des Druckwagens.

Hinweis

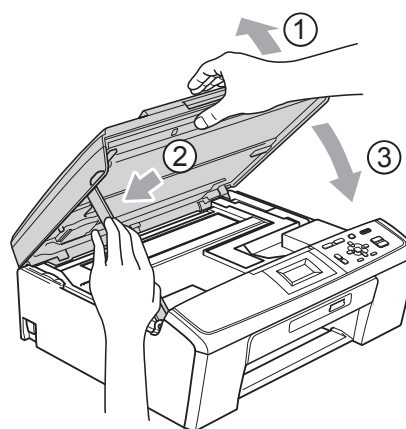
Wenn sich der Druckkopf, wie in der Abbildung gezeigt, in der rechten Ecke befindet, kann er nicht verschoben werden. Schließen Sie den Netzstecker des Gerätes wieder an und halten Sie **Stopp** gedrückt, bis sich der Druckkopf in die Mitte bewegt hat. Ziehen Sie den Netzstecker des Gerätes und entfernen Sie das Papier.



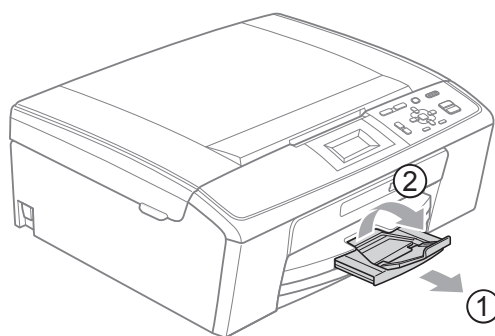
WICHTIG

Falls Tinte auf Haut oder Kleidung gelangt, sollten Sie diese sofort mit Seife oder Waschmittel entfernen.

- 7 Heben Sie den Gehäusedeckel (1) an, um die Stütze (2) zu lösen. Drücken Sie dann die Stütze vorsichtig nach unten und schließen Sie mit beiden Händen den Gehäusedeckel (3).



- 8 Schieben Sie die Papierkassette wieder vollständig in das Gerät.
- 9 Halten Sie die Papierkassette fest und ziehen Sie die Papierablage (1) heraus, bis sie hörbar einrastet. Klappen Sie dann die Papierstütze (2) aus.



Achten Sie darauf, dass Sie die Papierablage herausziehen, bis sie hörbar einrastet.

! WICHTIG

Verwenden Sie die Papierstütze NICHT für Papier im Legal-Format.

- 10 Schließen Sie den Netzstecker wieder an.

Problemlösung

Falls einmal ein Problem auftreten sollte, versuchen Sie, es mit Hilfe der folgenden Tabelle zu lösen.

Sie können die meisten Probleme leicht selbst beheben. Falls Sie weitere Hilfe benötigen, finden Sie im Brother Solutions Center Antworten auf häufig gestellte Fragen (FAQs) sowie Tipps, um Störungen zu beseitigen. Besuchen Sie unsere Website <http://solutions.brother.com/>

Falls Probleme auftreten sollten

Drucken

Problem	Mögliche Abhilfe
Es wird nicht gedruckt.	Vergewissern Sie sich, dass das Datenkabel am Gerät und am Computer richtig angeschlossen ist. (Siehe <i>Installationsanleitung</i> .)
	Vergewissern Sie sich, dass der Netzstecker angeschlossen ist und das Gerät eingeschaltet ist.
	Prüfen Sie, ob im Display eine Fehlermeldung angezeigt wird. (Siehe <i>Fehler- und Wartungsmeldungen</i> auf Seite 39.)
	Eine oder mehrere Tintenpatronen sind verbraucht. (Siehe <i>Tintenpatronen wechseln</i> auf Seite 33.)
	Wenn im Display die Meldungen Druck unmöglich und Tinte wechseln erscheinen, lesen Sie <i>Tintenpatronen wechseln</i> auf Seite 33.
	Vergewissern Sie sich, dass der richtige Druckertreiber installiert und ausgewählt ist.
	Vergewissern Sie sich, dass das Gerät online ist. Klicken Sie auf Start und dann auf Drucker und Faxgeräte . Wählen Sie Brother DCP-XXXX (XXXX steht für den Namen Ihres Modells) und vergewissern Sie sich, dass Drucker offline verwenden nicht aktiviert ist.
	Wenn Sie die Einstellung Ungerade Seiten drucken oder Gerade Seiten drucken verwenden, wird eventuell eine Druckerfehlermeldung an Ihrem Computer angezeigt, weil das Gerät während des Druckvorganges anhält. Die Fehlermeldung wird ausgeblendet, sobald das Gerät wieder mit dem Drucken beginnt.

Drucken (Fortsetzung)

Problem	Mögliche Abhilfe
Schlechte Druckqualität	Brother empfiehlt, nur original Brother Tintenpatronen zu verwenden und die verbrauchten Tintenpatronen nicht mit Tinte anderer Hersteller wieder aufzufüllen.
	Prüfen Sie die Druckqualität. (Siehe <i>Druckqualität prüfen</i> auf Seite 37.)
	Vergewissern Sie sich, dass die Druckmedium -Einstellung im Druckertreiber bzw. die Druckmedium -Einstellung im Funktionsmenü des Gerätes dem von Ihnen verwendeten Druckmedium entspricht. (Siehe <i>Drucken für Windows®</i> bzw. <i>Drucken und Faxen für Macintosh im Software-Handbuch</i> und <i>Druckmedium</i> auf Seite 15.)
	Vergewissern Sie sich, dass die Tintenpatronen noch frisch sind. Die folgenden Bedingungen können die Ursache für die Klumpenbildung der Tinte sein: <ul style="list-style-type: none"> ■ Das auf der Verpackung der Tintenpatrone aufgedruckte Mindesthaltbarkeitsdatum ist überschritten. (In der Originalverpackung bleiben die original Brother-Patronen bis zu zwei Jahre frisch.) ■ Die Tintenpatrone befindet sich länger als sechs Monate im Gerät. ■ Die Tintenpatrone wurde vor ihrer Verwendung eventuell nicht richtig gelagert.
	Verwenden Sie ein empfohlenes Druckmedium. (Siehe <i>Verwendbare Papiersorten und Druckmedien</i> auf Seite 16.)
	Die Umgebungstemperatur des Gerätes sollte zwischen 20 °C und 33 °C liegen.
Weiße, horizontale Linien in Texten oder Grafiken.	Reinigen Sie den Druckkopf. (Siehe <i>Druckkopf reinigen</i> auf Seite 36.)
	Vergewissern Sie sich, dass Sie Brother original Innobella™-Tinte verwenden.
	Verwenden Sie das richtige Druckmedium. (Siehe <i>Verwendbare Papiersorten und Druckmedien</i> auf Seite 16.)
Das Gerät gibt leere Seiten aus.	Reinigen Sie den Druckkopf. (Siehe <i>Druckkopf reinigen</i> auf Seite 36.)
Zeichen und Linien sind verzerrt.	Prüfen Sie die vertikale Ausrichtung. (Siehe <i>Vertikale Ausrichtung prüfen</i> auf Seite 38.)
Texte bzw. Grafiken werden schief gedruckt.	Vergewissern Sie sich, dass das Papier richtig in die Zufuhr eingelegt ist und dass die seitlichen Papierführungen richtig eingestellt sind. (Siehe <i>Papier und andere Druckmedien einlegen</i> auf Seite 9.)
	Vergewissern Sie sich, dass die Papierstau-Abdeckung richtig geschlossen ist.
Verschmierte Tinte oben in der Mitte der Seiten.	Vergewissern Sie sich, dass Sie kein zu dickes oder gewelltes Papier verwenden. (Siehe <i>Verwendbare Papiersorten und Druckmedien</i> auf Seite 16.)
Verschmierte Tinte in der rechten oder linken Ecke der Seiten.	Vergewissern Sie sich, dass das Papier nicht gewellt ist, wenn mit den Einstellungen Ungerade Seiten drucken bzw. Gerade Seiten drucken auf die Rückseite des Papiers gedruckt werden soll.
Verschmutzte Ausdrücke oder Tinte verläuft.	Vergewissern Sie sich, dass Sie ein empfohlenes Druckmedium verwenden. (Siehe <i>Verwendbare Papiersorten und Druckmedien</i> auf Seite 16.) Lassen Sie die Tinte vollständig trocknen, bevor Sie die Ausdrücke berühren.
	Wenn Sie Fotopapier verwenden, vergewissern Sie sich, dass das richtige Druckmedium eingestellt ist. Wenn Sie ein Foto vom PC aus drucken, wählen Sie das richtige Druckmedium in der Registerkarte Grundeinstellungen des Druckertreibers.
	Vergewissern Sie sich, dass Sie Brother original Innobella™-Tinte verwenden.

Drucken (Fortsetzung)

Problem	Mögliche Abhilfe
Flecken auf der Rückseite oder am unteren Rand der Seiten.	Vergewissern Sie sich, dass die Druckwalze nicht mit Tinte verschmutzt ist. (Siehe <i>Druckwalze des Gerätes reinigen</i> in Anhang A im <i>Benutzerhandbuch - Erweiterte Funktionen</i> .)
	Vergewissern Sie sich, dass die Papierstütze ausgeklappt ist. (Siehe <i>Papier und andere Druckmedien einlegen</i> auf Seite 9.)
Einige Zeilen oder Linien erscheinen komprimiert.	Aktivieren Sie Umgekehrte Reihenfolge in der Registerkarte Grundeinstellungen des Druckertreibers.
Die Ausdrücke sind zerknittert.	Klicken Sie im Druckertreiber in der Registerkarte Erweitert auf Farbeinstellungen und deaktivieren Sie Druck in beide Richtungen .
	Vergewissern Sie sich, dass Sie Brother original Innobella™-Tinte verwenden.
„Mehrseitendruck“ kann nicht ausgeführt werden.	Stellen Sie im Anwendungsprogramm und im Druckertreiber des Gerätes das gleiche Papierformat ein.
Das Gerät druckt zu langsam.	Ändern Sie die Druckertreiber-Einstellung. Beim Drucken mit höchster Auflösung erhöht sich die zur Datenverarbeitung, zur Datenübertragung und zum Drucken benötigte Zeit. Probieren Sie andere Qualitätseinstellungen in der Registerkarte Erweitert des Druckertreibers aus. Klicken Sie auch auf Farbeinstellungen und vergewissern Sie sich, dass Farboptimierung nicht aktiviert ist.
	Schalten Sie das randlose Drucken aus. Der randlose Ausdruck erfolgt langsamer als das normale Drucken. (Siehe <i>Drucken für Windows®</i> bzw. <i>Drucken und Faxen für Macintosh</i> im <i>Software-Handbuch</i> .)
Die Farboptimierung funktioniert nicht richtig.	Wenn die Bilddaten Ihrer Anwendung nicht mit hoher Farbeinstellung (wie z. B. 256 Farben) erstellt wurden, funktioniert die Farboptimierung nicht. Benutzen Sie zusammen mit der Farboptimierung mindestens 24-Bit-Farbdaten.
Fotopapier wird nicht richtig eingezogen.	Bei Verwendung von Brother Photo-Papier legen Sie ein zusätzliches Blatt des gleichen Photo-Papiers in die Zufuhr. In der Packung ist dazu ein Blatt mehr als angegeben enthalten.
	Reinigen Sie die Papiereinzugsrollen. (Siehe <i>Papiereinzugsrollen reinigen</i> auf Seite 36.)
Es werden mehrere Blätter auf einmal aus der Papierzufuhr eingezogen.	Vergewissern Sie sich, dass das Papier richtig eingelegt ist. (Siehe <i>Papier und andere Druckmedien einlegen</i> auf Seite 9.)
	Stellen Sie sicher, dass nicht unterschiedliche Sorten Papier in die Zufuhr eingelegt sind.
Es ist ein Papierstau aufgetreten.	Vergewissern Sie sich, dass die Papierlängen-Führung entsprechend der Papiergröße eingestellt ist. Verlängern Sie die Papierkassette nicht, wenn Sie A5-Papier oder kleinere Formate einlegen. (Siehe <i>Papierstau</i> auf Seite 43.)
Die bedruckten Seiten werden nicht richtig gestapelt.	Vergewissern Sie sich, dass die Papierstütze ausgeklappt ist. (Siehe <i>Papier und andere Druckmedien einlegen</i> auf Seite 9.)
Mit Adobe® Illustrator® kann nicht gedruckt werden.	Verringern Sie die Auflösung. (Siehe <i>Drucken für Windows®</i> bzw. <i>Drucken und Faxen für Macintosh</i> im <i>Software-Handbuch</i> .)

Kopierprobleme

Problem	Mögliche Abhilfe
Vertikale schwarze Linien oder Streifen auf den Kopien.	Vertikale schwarze Linien oder Streifen in den Kopien treten auf, wenn der Scanner verschmutzt ist. Reinigen Sie das Vorlagenglas und die weiße Folie darüber. (Siehe <i>Vorlagenglas reinigen</i> auf Seite 35.)
Das Anpassen der Kopie an die Seitengröße funktioniert nicht richtig.	Vergewissern Sie sich, dass das Dokument nicht schief auf dem Vorlagenglas liegt. Richten Sie das Dokument aus und versuchen Sie es erneut.

Scanprobleme

Problem	Mögliche Abhilfe
Beim Scannen wird ein TWAIN- oder WIA-Fehler angezeigt.	Vergewissern Sie sich, dass der Brother TWAIN- oder WIA-Treiber als primäre Quelle gewählt ist.

Software-Probleme

Problem	Mögliche Abhilfe
Die Software kann nicht installiert oder es kann nicht gedruckt werden.	(Nur Windows®-Benutzer) Starten Sie das Programm MFL-Pro Suite reparieren auf der Installations-CD-ROM. Dieses Programm repariert die Software und installiert sie neu.
Eine Fehlermeldung, dass das Gerät beschäftigt ist, erscheint.	Vergewissern Sie sich, dass das Gerät keine Fehlermeldung im Display anzeigt.
Bilder können mit FaceFilter Studio nicht gedruckt werden.	Zur Verwendung des FaceFilter Studios müssen Sie die Anwendung FaceFilter Studio von der mitgelieferten Installations-CD-ROM installieren. Zur Installation des FaceFilter Studio lesen Sie die <i>Installationsanleitung</i> . Bevor Sie das FaceFilter Studio zum ersten Mal starten, müssen Sie das Gerät an den Computer anschließen und einschalten. Danach können Sie auf alle Funktionen des FaceFilter Studios zugreifen.

Speichermedium-Probleme

Problem	Mögliche Abhilfe
Die Wechseldatenträger-Funktionen arbeiten nicht richtig.	<ol style="list-style-type: none"> 1 Haben Sie das Windows® 2000 Update installiert? Wenn nicht, gehen Sie wie folgt vor: <ol style="list-style-type: none"> 1) Ziehen Sie das USB-Kabel ab. 2) Installieren Sie das Windows® 2000 Update. Sie haben dazu die folgenden Möglichkeiten: <ul style="list-style-type: none"> ■ Installieren Sie die MFL-Pro Suite von der Installations-CD-ROM. (Siehe die <i>Installationsanleitung</i>.) ■ Laden Sie das neueste Service Pack von der Microsoft Website herunter. 3) Warten Sie nach dem Neustart des PCs ca. 1 Minute und schließen Sie dann das USB-Kabel an. 2 Nehmen Sie die Speicherkarte heraus und setzen Sie sie wieder ein. 3 Wenn Sie am PC unter Windows® den Befehl „Auswerfen“ verwendet haben, müssen Sie zuerst die Speicherkarte herausnehmen, bevor Sie fortfahren. 4 Wenn bei Verwendung des Befehls „Auswerfen“ eine Fehlermeldung erscheint, bedeutet dies, dass auf die Speicherkarte zugegriffen wird. Warten Sie ein wenig und versuchen Sie es dann noch einmal. 5 Wenn all dies nicht hilft, schalten Sie den PC und Ihr Gerät aus und wieder ein. (Zum Ausschalten des Gerätes müssen Sie den Netzstecker aus der Steckdose ziehen.)
Über das Desktop-Symbol (Wechseldatenträger) kann nicht auf das Speichermedium zugegriffen werden.	Vergewissern Sie sich, dass Sie die Speicherkarte richtig eingesetzt haben.
Ein Teil des Fotos wird nicht ausgedruckt.	Vergewissern Sie sich, dass der randlose Druck und das Anpassen der Größe ausgeschaltet sind. (Siehe <i>Randlos drucken</i> in Kapitel 4 und <i>Anpassen</i> in Kapitel 4 im Benutzerhandbuch - Erweiterte Funktionen.)

Netzwerkprobleme (nur DCP-J315W)

Problem	Mögliche Abhilfe
Es kann nicht über das Netzwerk gedruckt werden.	Vergewissern Sie sich, dass das Gerät mit Strom versorgt, online und im Bereitschaftsmodus ist. Drucken Sie eine Netzwerk-Konfigurationsliste aus (siehe <i>Berichte und Listen ausdrucken</i> in Kapitel 2 im <i>Benutzerhandbuch - Erweiterte Funktionen</i>) und überprüfen Sie in dieser Liste die ausgedruckten aktuellen Netzwerkeinstellungen. (Wenn Netzwerkprobleme auftreten, finden Sie weitere Informationen im <i>Netzwerkhandbuch</i> .)
Es kann nicht über das Netzwerk gescannt werden.	(Windows®-Benutzer) Eine Sicherheits-/Firewall-Software von Drittfirmen muss so konfiguriert sein, dass das Scannen im Netzwerk erlaubt ist. Um den Port 54925 für das Scannen im Netzwerk hinzuzufügen, geben Sie die folgenden Informationen ein: Im Feld Name: Geben Sie eine beliebige Beschreibung ein, zum Beispiel „Brother NetScan“. Im Feld Portnummer: Geben Sie „54925“ ein. Im Feld Protokoll: Vergewissern Sie sich, dass UDP gewählt ist. Lesen Sie die Bedienungsanleitung, die mit der Sicherheits-/Firewall-Software der Drittfirma geliefert wurde, oder wenden Sie sich an den Hersteller dieser Software. (Macintosh-Benutzer) Wählen Sie das Gerät erneut mit dem DeviceSelector oder im Modell-Listenfeld des ControlCenter2 aus. Den DeviceSelector finden Sie unter Macintosh HD/Library/Printers/Brother/Utilities/DeviceSelector .
Die Brother-Software kann nicht installiert werden.	(Windows®-Benutzer) Erlauben Sie folgenden Programmen den Zugriff auf das Netzwerk, wenn während der Installation der MFL-Pro Suite eine Warnmeldung Ihrer Sicherheitssoftware angezeigt wird. BrC3Rgin.exe BrnIPMon Brother Status Monitor (Netzwerk) ControlCenter-Programm Generic Host Process f... Setup.exe Spooler SubSystem App wdsW MFC Application (Macintosh-Benutzer) Wählen Sie das Gerät erneut mit dem DeviceSelector oder im Modell-Listenfeld des ControlCenter2 aus. Den DeviceSelector finden Sie unter Macintosh HD/Library/Printers/Brother/Utilities/DeviceSelector .
Es kann keine Verbindung zum Wireless-Netzwerk hergestellt werden.	Untersuchen Sie das Problem mit Hilfe des WLAN-Berichts. Drücken Sie die Taste Menü , wählen Sie <i>Ausdrücke</i> und drücken Sie dann OK . Wählen Sie <i>WLAN-Bericht</i> . Für weitere Informationen siehe das <i>Netzwerkhandbuch</i> .
Zurücksetzen der Netzwerkeinstellungen	Drücken Sie die Taste Menü , wählen Sie <i>Netzwerk</i> und drücken Sie dann OK . Wählen Sie <i>Netzwerk-Reset</i> . Für weitere Informationen siehe das <i>Netzwerkhandbuch</i> .

Geräteinformationen

Seriennummer anzeigen

Sie können sich die Seriennummer Ihres Gerätes wie folgt im Display anzeigen lassen:

- 1 Drücken Sie **Menü**.
- 2 Drücken Sie **▲** oder **▼**, um **Geräte-Info** zu wählen. Drücken Sie **OK**.
- 3 Drücken Sie **▲** oder **▼**, um **Serien-Nr.** zu wählen. Drücken Sie **OK**.
- 4 Drücken Sie **Stopp**.

Reset-Funktionen

Die folgenden Reset-Funktionen stehen zum Zurücksetzen von Einstellungen zur Verfügung:

- 1 **Netzwerk** (nur DCP-J315W)
Sie können den MFC/DCP-Server auf seine werkseitigen Einstellungen zurücksetzen (zum Beispiel die IP-Adresse).
- 2 **Alle Einstell.**
Sie können alle Geräteeinstellungen auf die werkseitigen Einstellungen zurücksetzen.
Brother empfiehlt dringend, diese Reset-Funktion zu verwenden, bevor Sie das Gerät entsorgen.

Einstellungen des Gerätes zurücksetzen

- 1 Drücken Sie **Menü**.
- 2 Drücken Sie **▲** oder **▼**, um **Inbetriebnahme** zu wählen. Drücken Sie **OK**.
- 3 Drücken Sie **▲** oder **▼**, um **Zurücksetzen** zu wählen. Drücken Sie **OK**.
- 4 Drücken Sie **▲** oder **▼**, um die gewünschte Reset-Funktion zu wählen. Drücken Sie **OK**. Drücken Sie **+** zur Bestätigung.
- 5 Drücken Sie **+**, um das Gerät neu zu starten.

Benutzerfreundliche Bedienung


Die Funktionen des Gerätes werden entweder mit den Menütasten oder in einem übersichtlichen und leicht zu bedienenden Displaymenü eingestellt. Die benutzerfreundliche Bedienung hilft Ihnen, alle Vorteile der Menüfunktionen Ihres Gerätes optimal zu nutzen.

Das Display zeigt Ihnen jeweils Schritt für Schritt an, was zu tun ist. Sie müssen nur den Anweisungen im Display zur Auswahl von Menüs und Einstellungen folgen.

Funktionstabelle

Die Funktionstabelle zeigt die verfügbaren Menüs und Funktionseinstellungen. Die werkseitigen Einstellungen sind fettgedruckt und mit einem Sternchen markiert.

Menü ()

Ebene 1	Ebene 2	Ebene 3	Optionen	Beschreibung	Seite
Tinte	Testdruck	—	Druckqualität Ausrichtung	Zur Überprüfung der Druckqualität und der vertikalen Ausrichtung.	37
	Reinigen	—	Schwarz Farbe Alle	Zum Reinigen des Druckkopfes.	36
	Tintenvorrat	—	—	Zeigt den Tintenvorrat an.	Siehe ¹ .
Geräteeinstell	Druckmedium	—	Normal* Inkjet Brother BP71 Brother BP61 Anderes Glanzp. Folie	Zum Einstellen des Druckmediums entsprechend dem in die Papierzufuhreingelegten Papier.	15
	Papierformat	—	A4* A5 10x15cm Letter Legal	Zum Einstellen des Papierformats entsprechend dem in die Papierzufuhreingelegten Papier.	15
¹ Siehe <i>Benutzerhandbuch - Erweiterte Funktionen</i> .					
 Die werkseitigen Einstellungen sind fettgedruckt und mit einem Sternchen markiert.					

Ebene 1	Ebene 2	Ebene 3	Optionen	Beschreibung	Seite
Geräteeinstell (Fortsetzung)	LCD-Einstell.	LCD-Kontrast	- <input type="checkbox"/> <input type="checkbox"/> <input type="checkbox"/> <input type="checkbox"/> <input type="checkbox"/> + - <input type="checkbox"/> <input type="checkbox"/> <input type="checkbox"/> <input checked="" type="checkbox"/> <input type="checkbox"/> + - <input type="checkbox"/> <input type="checkbox"/> <input checked="" type="checkbox"/> <input type="checkbox"/> <input type="checkbox"/> +* - <input type="checkbox"/> <input checked="" type="checkbox"/> <input type="checkbox"/> <input type="checkbox"/> <input type="checkbox"/> + - <input checked="" type="checkbox"/> <input type="checkbox"/> <input type="checkbox"/> <input type="checkbox"/> <input type="checkbox"/> +	Zum Einstellen des Display-Kontrastes.	Siehe ¹ .
		Beleuchtung	Hell* Normal Dunkel	Sie können die Helligkeit der Hintergrundbeleuchtung ändern.	8
		Dimmer	Aus 10Sek. 20Sek. 30Sek.*	Sie können einstellen, wie lange der Hintergrund des Displays noch leuchten soll, nachdem das Gerät wieder zur Bereitschaftsanzeige zurückgekehrt ist.	Siehe ¹ .
	Energiesparen	—	1Min 2Min. 3Min. 5Min.* 10Min. 30Min. 60Min.	Sie können wählen, wie lange nach der letzten Verwendung des Gerätes automatisch zum Energiesparmodus umgeschaltet werden soll.	

¹ Siehe *Benutzerhandbuch - Erweiterte Funktionen*.



Die werkseitigen Einstellungen sind fettgedruckt und mit einem Sternchen markiert.


Netzwerk-Menü (DCP-J315W)

Ebene 1	Ebene 2	Ebene 3	Optionen	Beschreibung
Netzwerk	TCP/IP	Boot-Methode	Auto* Fest RARP BOOTP DHCP	Zur Auswahl der BOOT-Methode.
		IP-Adresse	[000-255]. [000-255]. [000-255]. [000-255]	Geben Sie die IP-Adresse ein.
		Subnet-Mask	[000-255]. [000-255]. [000-255]. [000-255]	Geben Sie die Subnetzmaske ein.
		Gateway	[000-255]. [000-255]. [000-255]. [000-255]	Geben Sie die Gateway-Adresse ein.
		Knotenname	BRWXXXXXXXXXXXX	Zeigt den aktuellen Knotennamen an.
		WINS-Konfig.	Auto* Fest	Sie können den WINS-Konfigurationsmodus wählen.
		WINS-Server	(Primär) 000.000.000.000 (Sekundär) 000.000.000.000	Zur Angabe der IP-Adresse für den primären und sekundären Server.
		DNS-Server	(Primär) 000.000.000.000 (Sekundär) 000.000.000.000	Zur Angabe der IP-Adresse für den primären und sekundären Server.
		APIPA	Ein* Aus	Weist automatisch eine zufällige IP-Adresse aus einem bestimmten Adressbereich zu.
	Setup-Assist.	—	—	Sie können Ihren MFC/DCP-Server für ein Wireless-Netzwerk manuell konfigurieren.


Siehe *Netzwerkhandbuch*.




Die werkseitigen Einstellungen sind fettgedruckt und mit einem Sternchen markiert.

Ebene 1	Ebene 2	Ebene 3	Optionen	Beschreibung	
Netzwerk (Fortsetzung)	WPS/AOSS	—	—	Sie können die Wireless-Netzwerkeinstellungen einfach per Tastendruck konfigurieren.	
	WPS + PIN-Code	—	—	Sie können die Wireless-Netzwerkeinstellungen einfach über WPS mit PIN-Code konfigurieren.	
	WLAN-Status	Status	—	—	Zeigt den aktuellen Status der Wireless-Netzwerkverbindung an.
		Signal	—	—	Zeigt die aktuelle Signalstärke der Wireless-Netzwerkverbindung an.
		SSID	—	—	Zeigt die aktuelle SSID an.
		Komm. -Modus	—	—	Zeigt den aktuellen Kommunikationsmodus an.
	MAC-Adresse	—	—	Zeigt die MAC-Adresse des Gerätes im Display an.	
	WLAN aktiv	—	Ein Aus*	Zur Verwendung der Wireless-Netzwerkverbindung.	
Netzwerk-Reset	—	—	Setzt alle Netzwerkeinstellungen auf die werkseitigen Einstellungen zurück.		
Siehe <i>Netzwerkhandbuch</i> .					
	Die werkseitigen Einstellungen sind fettgedruckt und mit einem Sternchen markiert.				

Menü () (Fortsetzung)

Ebene 1	Ebene 2	Ebene 3	Optionen	Beschreibung	Seite
Ausdrucke	Hilfe	—	—	Zum Ausdrucken dieser Berichte und Listen.	Siehe ¹ .
	Geräteeinstell	—	—		
	Netzwerk-Konf. (nur DCP-J315W)	—	—		
	WLAN-Bericht (nur DCP-J315W)	—	—		
Geräte-Info	Serien-Nr.	—	—	Zeigt die Seriennummer des Gerätes an.	52
Inbetriebnahme	Datum/Uhrzeit	—	—	Zur Eingabe von Datum und Uhrzeit.	Siehe ² .
	Zurücksetzen	Netzwerk (nur DCP-J315W)	—	Setzt den MFC/DCP-Server auf die werkseitigen Standardeinstellungen zurück (zum Beispiel die IP-Adresse).	52
		Alle Einstell.	—	Setzt alle Geräteeinstellungen auf die werkseitigen Einstellungen zurück.	52
	Displaysprache (nicht für Deutschland und Österreich)	—	(Wählen Sie die Sprache, die Sie verwenden möchten.)	Zur Auswahl der Displayanzeigensprache.	Siehe ¹ .
¹ Siehe <i>Benutzerhandbuch - Erweiterte Funktionen</i> . ² Siehe <i>Installationsanleitung</i> .					
 Die werkseitigen Einstellungen sind fettgedruckt und mit einem Sternchen markiert.					

Kopierer (Standardanzeige)

Ebene 1	Ebene 2	Ebene 3	Optionen	Beschreibung	Seite
Qualität	—	—	Entwurf Normal* Hoch	Wählen Sie die Kopierauflösung entsprechend der Art des Dokumentes.	Siehe ¹ .
Vergr./Verkl.	100%*	—	—	—	
	Vergrößern	—	198% 10x15cm→A4 186% 10x15cm→LTR 142% A5→A4	Sie können die Vergrößerungsstufe für die nächste Kopie wählen.	
	Verkleinern	—	97% LTR→A4 93% A4→LTR 83% 69% A4→A5 47% A4→10x15cm	Sie können die Verkleinerungsstufe für die nächste Kopie wählen.	
	Auf Seitengr.	—	—	Das Gerät passt die Größe der Kopie automatisch an das eingestellte Papierformat an.	
	Benutz.:25-400%	—	—	Zur Auswahl der Vergrößerungs-/Verkleinerungsstufe für die nächste Kopie.	
Druckmedium	—	—	Normal* Inkjet Brother BP71 Brother BP61 Anderes Glanzp. Folie	Wählen Sie das Druckmedium entsprechend dem in die Papierzufuhreingelegten Papier.	23
Papierformat	—	—	A4* A5 10x15cm Letter Legal	Wählen Sie das Papierformat entsprechend dem in die Papierzufuhreingelegten Papier.	23
¹ Siehe <i>Benutzerhandbuch - Erweiterte Funktionen</i> .					
 Die werkseitigen Einstellungen sind fettgedruckt und mit einem Sternchen markiert.					

Ebene 1	Ebene 2	Ebene 3	Optionen	Beschreibung	Seite
Dichte	—	—	Dunkel +2 <input type="checkbox"/> <input type="checkbox"/> <input type="checkbox"/> <input type="checkbox"/> <input checked="" type="checkbox"/> +1 <input type="checkbox"/> <input type="checkbox"/> <input type="checkbox"/> <input checked="" type="checkbox"/> <input type="checkbox"/> 0 <input type="checkbox"/> <input type="checkbox"/> <input checked="" type="checkbox"/> <input type="checkbox"/> <input type="checkbox"/> * -1 <input type="checkbox"/> <input checked="" type="checkbox"/> <input type="checkbox"/> <input type="checkbox"/> <input type="checkbox"/> -2 <input type="checkbox"/> <input type="checkbox"/> <input type="checkbox"/> <input type="checkbox"/> <input type="checkbox"/> Hell	Zum Einstellen der Dichte der Kopien.	Siehe ¹ .
Seitenlayout	—	—	Aus (1 auf 1)* 2 auf 1 (H) 2 auf 1 (Q) 4 auf 1 (H) 4 auf 1 (Q) Poster (3x3)	Sie können eine N-auf-1-Kopie oder ein Poster erstellen.	
Als Standard	—	—	—	Sie können Ihre Kopiereinstellungen speichern.	
Werkseinstell.	—	—	—	Sie können alle Einstellungen auf die werkseitigen Einstellungen zurücksetzen.	

¹ Siehe *Benutzerhandbuch - Erweiterte Funktionen*.



Die werkseitigen Einstellungen sind fettgedruckt und mit einem Sternchen markiert.

PHOTO ()

Ebene 1	Ebene 2	Ebene 3	Optionen	Beschreibung	Seite
Fotos ansehen	—	—	Siehe die folgende Tabelle der Druckeinstellungen.	Sie können eine Vorschau Ihrer Fotos im Display ansehen.	27
Index drucken	6 Fotos/Z.* 5 Fotos/Z.	Druckmedium	Normal* Inkjet Brother BP71 Brother BP61 Anderes Glanzp.	Sie können einen Index mit Miniaturansichten ausdrucken.	Siehe ¹ .
		Papierformat	A4* Letter		
Foto drucken	—	—	Siehe die folgende Tabelle der Druckeinstellungen.	Sie können ein einzelnes Bild drucken.	
Alle drucken	—	—		Sie können alle auf der Speicherkarte gespeicherten Fotos drucken.	

¹ Siehe *Benutzerhandbuch - Erweiterte Funktionen*.



Die werkseitigen Einstellungen sind fettgedruckt und mit einem Sternchen markiert.

Druckeinstellungen

Option 1	Option 2	Option 3	Option 4	Beschreibung	Seite
Druckqualität (Erscheint nicht beim DPOF-Druck.)	Normal Foto*	—	—	Wählen Sie die Druckqualität.	Siehe ¹ .
Druckmedium	Normal Inkjet Brother BP71 Brother BP61 Anderes Glanzp.*	—	—	Wählen Sie das Druckmedium.	
Papierformat	Letter 10x15cm* 13x18cm A4	Wenn Letter oder A4 gewählt ist: 8x10cm 9x13cm 10x15cm 13x18cm 15x20cm Max. Größe*	—	Wählen Sie das Papier- und Druckformat.	
Helligkeit	Hell +2 <input type="checkbox"/> <input type="checkbox"/> <input type="checkbox"/> <input type="checkbox"/> <input type="checkbox"/> +1 <input type="checkbox"/> <input type="checkbox"/> <input type="checkbox"/> <input checked="" type="checkbox"/> <input type="checkbox"/> 0 <input type="checkbox"/> <input type="checkbox"/> <input checked="" type="checkbox"/> <input type="checkbox"/> <input type="checkbox"/> * -1 <input type="checkbox"/> <input checked="" type="checkbox"/> <input type="checkbox"/> <input type="checkbox"/> <input type="checkbox"/> -2 <input checked="" type="checkbox"/> <input type="checkbox"/> <input type="checkbox"/> <input type="checkbox"/> <input type="checkbox"/> Dunkel	—	—	Zum Einstellen der Helligkeit.	
Kontrast	+2 <input type="checkbox"/> <input type="checkbox"/> <input type="checkbox"/> <input type="checkbox"/> <input type="checkbox"/> +1 <input type="checkbox"/> <input type="checkbox"/> <input type="checkbox"/> <input checked="" type="checkbox"/> <input type="checkbox"/> 0 <input type="checkbox"/> <input type="checkbox"/> <input checked="" type="checkbox"/> <input type="checkbox"/> <input type="checkbox"/> * -1 <input type="checkbox"/> <input checked="" type="checkbox"/> <input type="checkbox"/> <input type="checkbox"/> <input type="checkbox"/> -2 <input checked="" type="checkbox"/> <input type="checkbox"/> <input type="checkbox"/> <input type="checkbox"/> <input type="checkbox"/>	—	—	Zum Einstellen des Kontrastes.	
Anpassen	Ein* Aus	—	—	Schneidet die Ränder eines zu langen oder zu breiten Bildes ab, um es an das Papier- bzw. Druckformat anzupassen. Schalten Sie diese Funktion aus, wenn die Bilder vollständig ausgedruckt werden sollen.	
Randlos	Ein* Aus	—	—	Erweitert den Druckbereich bis zu den Papierkanten.	

¹ Siehe *Benutzerhandbuch - Erweiterte Funktionen*.



Die werkseitigen Einstellungen sind fettgedruckt und mit einem Sternchen markiert.


Option 1	Option 2	Option 3	Option 4	Beschreibung	Seite
Datum drucken (Erscheint nicht, wenn DPOF-Druck gewählt ist.)	Ein Aus*	—	—	Druckt das Datum auf Ihr Foto.	Siehe ¹ .
Als Standard	—	—	—	Sie können Ihre Druckeinstellungen speichern.	
Werkseinstell.	—	—	—	Sie können alle Einstellungen auf die werkseitigen Einstellungen zurücksetzen.	

¹ Siehe *Benutzerhandbuch - Erweiterte Funktionen*.



Die werkseitigen Einstellungen sind fettgedruckt und mit einem Sternchen markiert.

SCANNER ()

Ebene 1	Option 1	Option 2	Option 3	Beschreibung	Seite	
Scannen: Datei	—	—	—	Sie können ein schwarzweißes oder farbiges Dokument einscannen und als Datei speichern.	Siehe ¹ .	
Scannen: Medium (Wenn eine Speicherkarte eingesetzt ist.)	Qualität	—	Farbe 150 dpi* Farbe 300 dpi Farbe 600 dpi SW 200x100 dpi SW 200 dpi	Sie können die Scanauflösung (Qualität) und den Dateityp für das Dokument wählen.	28	
	Dateityp	—	Wenn Sie als Qualität eine Farbeinstellung gewählt haben: PDF* JPEG Wenn Sie als Qualität eine SW-Einstellung gewählt haben: TIFF PDF*			
	Dateiname	—	—			
	Als Standard	—	—	Sie können Ihre Scaneinstellungen speichern.		Siehe ² .
	Werkseinstell.	—	—	Sie können alle Einstellungen auf die werkseitigen Einstellungen zurücksetzen.		Siehe ¹ .
Scannen: E-Mail	—	—	—	Sie können ein schwarzweißes oder farbiges Dokument als Anhang in eine E-Mail einscannen.	Siehe ¹ .	
Scannen: Text ³	—	—	—	Sie können ein Textdokument einscannen und in einen bearbeitbaren Text konvertieren.		
Scannen: Bild	—	—	—	Sie können ein farbiges Bild in Ihr Grafikprogramm einscannen.		
¹ Siehe <i>Software-Handbuch</i> . ² Siehe <i>Benutzerhandbuch - Erweiterte Funktionen</i> . ³ Diese Funktion steht nicht zur Verfügung.						
 Die werkseitigen Einstellungen sind fettgedruckt und mit einem Sternchen markiert.						

Texteingabe

Drücken Sie ▲, ▼, ◀ oder ▶, um die Ziffer oder den Buchstaben auszuwählen, den Sie verwenden möchten. Drücken Sie dann **OK**, um den Buchstaben einzugeben.

Wenn Sie alle Zeichen eingegeben haben, drücken Sie ▲, ▼, ◀ oder ▶, um **OK** im Display zu wählen, und drücken Sie dann **OK**.



Sonderzeichen einfügen

Um Sonderzeichen einzugeben, drücken Sie ▲, ▼, ◀ oder ▶, um **A1@** zu wählen, und drücken Sie **OK**.

Korrigieren

Wenn Sie ein falsches Zeichen eingegeben haben und dieses ändern möchten, drücken Sie ▲, ▼, ◀ oder ▶, um ◀ oder ▶ zu wählen.

Drücken Sie **OK** mehrmals, um den Cursor unter das falsch geschriebene Zeichen zu bewegen.

Drücken Sie dann ▲, ▼, ◀ oder ▶, um **X** zu wählen, und drücken Sie **OK**. Geben Sie das richtige Zeichen ein.

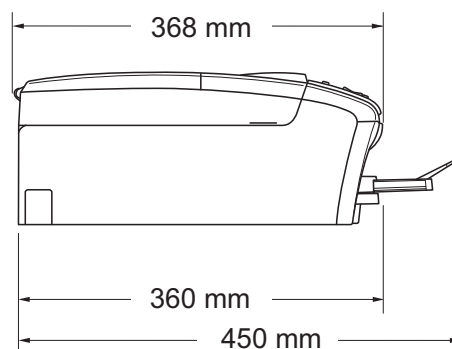
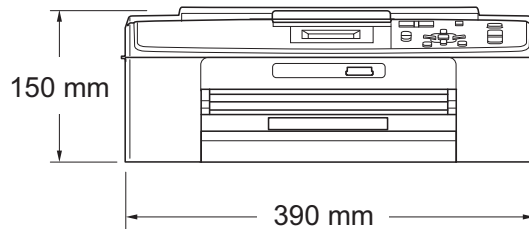
Allgemein

Druckwerk	Tintenstrahl-Druckwerk
Druckmethode	Schwarzweiß: Piezo-Technologie mit 94 × 1 Düse Farbe: Piezo-Technologie mit 94 × 3 Düsen
Speicher	32 MB
Display (LCD - Flüssigkristallanzeige)	STN-Farbdisplay, 1,9 Zoll (48,98 mm)
Netzanschluss	AC 220 bis 240 V, 50/60 Hz
Leistungsaufnahme ¹	(DCP-J125) In Betrieb: Ca. 17 W ² In Bereitschaft: Ca. 3,5 W Im Energiesparmodus: Ausgeschaltet: Ca. 0,45 W (DCP-J315W) In Betrieb: Ca. 17 W ² In Bereitschaft: Ca. 3,5 W Im Energiesparmodus: Ausgeschaltet: Ca. 0,45 W

¹ In Verbindung mit einem USB-Anschluss.

² Mit Auflösung: Normal, Entwurf: Gedrucktes ISO/IEC24712-Muster

Abmessungen



Gewicht		6,8 kg
Geräuschpegel	Betrieb:	LPAM = 50 dB (A) oder weniger ¹
Geräuschpegel gemäß ISO 9296	Betrieb:	LWAd = 62,3 dB (A) (Schwarzweiß) LWAd = 56,7 dB (A) (Farbe)
		Bürogeräte mit LWAd > 63,0 dB (A) sind nicht zur Verwendung in Räumen geeignet, in denen vorwiegend geistig gearbeitet wird. Solche Geräte sollten aufgrund der Lärmemission in gesonderten Räumen aufgestellt werden.
Temperatur	Betrieb:	10 - 35 °C
	Beste Druckqualität:	20 - 33 °C
Luftfeuchtigkeit	Betrieb:	20 - 80 % (ohne Kondensation)
	Beste Druckqualität:	20 - 80 % (ohne Kondensation)
Dokumentengröße	Vorlagenglas (Breite):	Max. 215,9 mm
	Vorlagenglas (Länge):	Max. 297 mm

¹ Geräuschpegel abhängig von den Druckbedingungen

Druckmedien

Papierzufuhr

Papierkassette

- Druckmedium:

Normalpapier, Inkjet-Papier (beschichtetes Papier), Fotopapier (Glanzpapier) ¹, Folien ^{1 2} und Umschläge

- Papierformat:

A4, Legal, Executive, Letter, A5, A6, JIS B5, Umschläge (COM 10, DL, C5, Monarch, JE4), Photo 1 (10 × 15 cm), Photo 2L (13 × 18 cm), Karteikarte (Photo 2) und Postkarte ³

Breite: 98 mm bis 215,9 mm

Länge: 148 mm bis 355,6 mm

Genauerer finden Sie unter *Papiergewicht/-stärke und Kapazität der Papierzufuhr* auf Seite 19.

- Fassungsvermögen der Zufuhr:

Ca. 100 Blatt Normalpapier (80 g/m²)

Papierausgabe

Bis zu 50 Blatt A4-Normalpapier (Ausgabe mit der Druckseite nach oben) ¹

¹ Nehmen Sie die bedruckten Glanzpapiere und Folien direkt nach dem Ausdruck von der Papierablage, um das Verschmieren des Druckbildes zu vermeiden.

² Verwenden Sie nur speziell für Tintenstrahlgeräte empfohlene Folien.

³ Siehe *Druckmedien und Verwendungsmöglichkeiten* auf Seite 18.

Kopierer

Farbe/Schwarzweiß

Ja/Ja

Kopierbreite

Max. 210 mm

Mehrfachkopien

Gestapelt bis zu 99

Vergrößern/Verkleinern

25 % bis 400 % (in 1-%-Schritten)

Auflösung

(Schwarzweiß)

(vertikal x horizontal)

■ Ausdruck bis zu 1200 × 1200 dpi

(Farbe)

■ Ausdruck bis zu 1200 × 600 dpi

Speichermedium-Funktionen

Kompatible Speichermedien ¹	Memory Stick™ (16 MB - 128 MB) Memory Stick PRO™ (256 MB - 16 GB) Memory Stick Duo™ (16 MB - 128 MB) Memory Stick PRO Duo™ (256 MB - 16 GB) Memory Stick Micro™ (M2™) mit Adapter SD (16 MB bis 2 GB) SDHC (4 GB bis 16 GB) microSD mit Adapter miniSD mit Adapter
Auflösung (vertikal x horizontal)	Bis zu 2400 × 1200 dpi
Dateityp	DPOF (Version 1.0, Version 1.1), Exif DCF (bis zu Version 2.1)
(Mediumformat)	Fotodruck: JPEG ²
(Bildformat)	Scan to Medium: JPEG, PDF (Farbe) TIFF, PDF (Schwarzweiß)
Max. Dateienanzahl	Bis zu 999 Dateien (Die Ordner der Speicherkarte werden mitgezählt.)
Ordnerstruktur	Die Datei muss in der 4. Ordnerstufe der Speicherkarte gespeichert sein.
Randlos drucken	A4, Letter, Photo 1 (10 × 15 cm), Photo 2L (13 × 18 cm) ³

¹ Speicherkarten und Adapter gehören nicht zum Lieferumfang.

² Das progressive JPEG-Format wird nicht unterstützt.

³ Siehe *Druckmedien und Verwendungsmöglichkeiten* auf Seite 18.

Scanner

Farbe/Schwarzweiß	Ja/Ja
TWAIN-kompatibel	Ja (Windows® 2000 Professional/Windows® XP/ Windows® XP Professional x64 Edition/Windows Vista®/ Windows® 7) Mac OS X 10.4.11, 10.5.x, 10.6.x ¹
WIA-kompatibel	Ja (Windows® XP ² /Windows Vista®/Windows® 7)
ICA-kompatibel	Ja (Mac OS X 10.6.x)
Farbtiefe	36 Bit Farbe (intern) 24 Bit Farbe (extern) (Tatsächlich intern: 30 Bit Farbe/Tatsächlich extern: 24 Bit Farbe)
Auflösung (vertikal x horizontal)	Bis zu 19200 × 19200 dpi (interpoliert) ³ Bis zu 2400 × 1200 dpi (optisch)
Scangeschwindigkeit	Schwarzweiß: Bis zu 3,44 Sekunden Farbe: Bis zu 4,83 Sekunden (A4-Dokument mit 100 × 100 dpi)
Abtastbreite	Bis zu 210 mm
Abtastlänge	Bis zu 291 mm
Graustufen	256

¹ Die neusten Treiber-Updates für das Betriebssystem Mac OS X, das Sie verwenden, finden Sie unter <http://solutions.brother.com/>

² Windows® XP in diesem Benutzerhandbuch schließt Windows® XP Home Edition, Windows® XP Professional und Windows® XP Professional x64 Edition mit ein.

³ Mit dem WIA-Treiber für Windows® XP, Windows Vista® und Windows® 7 kann maximal mit 1200 × 1200 dpi gescannt werden.
(Zur Verwendung von Auflösungen bis zu 19200 × 19200 dpi verwenden Sie bitte das Brother Scanner-Dienstprogramm.)

Drucker

Auflösung (vertikal x horizontal)	Bis zu 6000 × 1200 dpi
Druckbreite	204 mm [210 mm (randlos) ¹] ³
Randlos drucken	A4, Letter, A6, Photo 1 (10 × 15 cm), Karteikarte (Photo 2) (127 × 203 mm), Photo 2L (13 × 18 cm), Postkarte 1 (100 × 148 mm) ²

¹ Wenn das randlose Drucken eingeschaltet ist.

² Siehe *Druckmedien und Verwendungsmöglichkeiten* auf Seite 18.

³ Beim Bedrucken von A4-Papier

Schnittstellen

USB ^{1 2}

Verwenden Sie ein USB-2.0-Kabel, das nicht länger als 2 m ist.

WLAN (nur DCP-J315W)

IEEE 802.11b/g (Infrastruktur-/Ad-hoc-Modus)

- ¹ Ihr Gerät hat einen USB-2.0 Full-Speed-Anschluss. Dieser Anschluss ist kompatibel mit USB 2.0 Hi-Speed, überträgt jedoch höchstens 12 Mbits/s. Das Gerät kann auch an einen Computer mit USB 1.1-Schnittstelle angeschlossen werden.
- ² USB-Anschlüsse von Drittfirmen werden nicht unterstützt.

Systemvoraussetzungen

UNTERSTÜTZTE BETRIEBSSYSTEME UND SOFTWARE-FUNKTIONEN								
Computerplattform & Betriebssystemversion		Unterstützte Computer-Software-Funktionen	PC-Schnittstelle	Prozessorgeschwindigkeit (Minimum)	RAM (Minimum)	RAM (empfohlen)	Freier Festplattenspeicher zur Installation	
							Für Treiber	Für Anwendungen
Windows®-Betriebssystem ¹	Windows® 2000 Professional	Drucken, Scannen und Wechseldatenträger ⁴	USB, Wireless 802.11b/g (DCP-J315W)	Intel® Pentium® II oder gleichwertig	64 MB	256 MB	110 MB	340 MB
	Windows® XP Home ² Windows® XP Professional ²				128 MB		110 MB	340 MB
	Windows® XP Professional x64 Edition ²			64-Bit (Intel®64 oder AMD64) unterstützte CPU	256 MB	512 MB	110 MB	340 MB
	Windows Vista® ²			Intel® Pentium® 4 oder gleichwertig 64-Bit (Intel®64 oder AMD64) unterstützte CPU	512 MB	1 GB	600 MB	530 MB
	Windows® 7 ²				1 GB (32 Bit) 2 GB (64 Bit)	1 GB (32 Bit) 2 GB (64 Bit)	650 MB	530 MB
	Windows Server® 2003 (nur Drucken über Netzwerk)			Drucken	Wireless 802.11b/g (DCP-J315W)	Intel® Pentium® III oder gleichwertig	256 MB	512 MB
Windows Server® 2003 x64 Edition (nur Drucken über Netzwerk)	64-Bit (Intel®64 oder AMD64) unterstützte CPU							
Windows Server® 2003 R2 (nur Drucken über Netzwerk)	Intel® Pentium® III oder gleichwertig							
Windows Server® 2003 R2 x64 Edition (nur Drucken über Netzwerk)	64-Bit (Intel®64 oder AMD64) unterstützte CPU	512 MB	1 GB					
Windows Server® 2008 (nur Drucken über Netzwerk)	Intel® Pentium® 4 oder gleichwertig 64-Bit (Intel®64 oder AMD64) unterstützte CPU		2 GB					
Windows Server® 2008 R2 (nur Drucken über Netzwerk)	64-Bit (Intel®64 oder AMD64) unterstützte CPU							
Macintosh-Betriebssystem	Mac OS X 10.4.11, 10.5.x	Drucken, Scannen und Wechseldatenträger ⁴	USB ³ , Wireless 802.11b/g (DCP-J315W)	PowerPC G4/G5	512 MB	1 GB	80 MB	400 MB
	Mac OS X 10.6.x			Intel® Core™-Prozessor	1 GB	2 GB		
Bedingungen:								
¹ Microsoft® Internet Explorer® 5.5 oder höher. ² Auflösung für WIA 1200 × 1200. Das Brother Scanner-Dienstprogramm ermöglicht die Verwendung einer Auflösung von bis zu 19200 × 19200 dpi. ³ USB-Anschlüsse von Drittfirmen werden nicht unterstützt. ⁴ Mit den Laufwerken des Gerätes.				Die neusten Treiber-Updates finden Sie unter http://solutions.brother.com/ Alle Warenzeichen, Marken und Produktnamen sind Eigentum der entsprechenden Firmen.				

Verbrauchsmaterialien

Tintenpatronen	Das Gerät verwendet 1 schwarze und 3 einzelne farbige Patronen (Cyan, Magenta und Gelb), separat vom Druckkopf austauschbar.
Lebensdauer der Tintenpatronen	Bei der Erstinstallation wird Tinte zum Auffüllen des Tintenleitungssystems verbraucht, um Ausdrücke in hoher Qualität erstellen zu können. Dies geschieht nur einmal. Nach Beendigung dieses Vorgangs haben die im Lieferumfang enthaltenen Tintenpatronen eine geringere Reichweite als Standard-Tintenpatronen (65 %). Mit allen nachfolgend eingesetzten Tintenpatronen kann die angegebene Seitenzahl gedruckt werden.
Verfügbare Verbrauchsmaterialien	<Schwarz> LC985BK, <Cyan> LC985C, <Magenta> LC985M, <Gelb> LC985Y Schwarz - Ca. 300 Seiten ¹ Cyan, Magenta und Gelb - Ca. 260 Seiten ¹

¹ Diese ungefähren Angaben zur Reichweite entsprechen der Norm ISO/IEC 24711.

Weitere Informationen zu den Verbrauchsmaterialien finden Sie unter www.brother.com/pageyield

Was ist Innobella™?

Innobella™ ist eine neue Reihe von Verbrauchsmaterialien, die von Brother angeboten werden. Der Name „Innobella™“ leitet sich von den Begriffen „Innovation“ und „Bella“ (was auf italienisch „schön“ bedeutet) ab und repräsentiert eine innovative Technologie, die den Brother-Kunden schöne und langlebige Druckergebnisse liefert.

Zum Ausdruck von Fotos empfiehlt Brother Innobella™ Glossy Photo-Papier (BP71-Serie) für hohe Qualität. Hervorragende Druckergebnisse erzielen Sie mit Innobella™ Tinte und Papier.



Netzwerk (LAN) (nur DCP-J315W)



Hinweis

Genauere Angaben zu den vollständigen Netzwerkspezifikationen finden Sie im *Netzwerkhandbuch*.

LAN	Sie können das Gerät in einem Netzwerk anschließen und es als Netzwerkdrucker und Netzwerkscanner verwenden sowie auf Fotos über die Speichermedium-Funktionen zugreifen ¹ . Die Netzwerkverwaltungssoftware Brother BRAdmin Light ² ist im Lieferumfang enthalten.	
Wireless-Netzwerk-Sicherheit	SSID (32 Zeichen), WEP 64/128 Bit, WPA-PSK (TKIP/AES), WPA2-PSK (AES)	
Installationshilfen	AOSS™	Ja
	WPS	Ja

¹ Siehe Tabelle „Systemvoraussetzungen“ auf Seite 73.

² Wenn Sie ein erweitertes Druckerverwaltungsprogramm benötigen, sollten Sie die neueste Version von Brother BRAdmin Professional verwenden. Sie können diese von <http://solutions.brother.com/> herunterladen.

E

Stichwortverzeichnis

A

- Apple Macintosh
 Siehe Software-Handbuch.
- Auflösung
 - Drucken 71
 - Kopieren 68
 - Scannen 70

B

- Betriebsart wählen
 - Photo 6
 - Scanner 6

C

- ControlCenter
 Siehe Software-Handbuch.

D

- Display (Flüssigkristallanzeige) 53
 - Helligkeit 8
- Dokumente
 - einlegen 20
- Drucken
 - auf kleines Papier 13
 - Auflösung 71
 - Bedruckbarer Bereich 14
 - Papierstau 43
 - Probleme 46
 - Qualität steigern 37
 - Technische Daten 71

E

- Ein/Aus-Taste 6

F

- Fehlermeldungen im Display 39
 - Abdeckung offen 39
 - Druck unmöglich 39
 - Fehler:Drucken 39
 - Fehler:Init. 39
 - Fehler:Reinigen 39
 - Fehler:Scannen 39
 - Keine Tintenpat. 40
 - Nur S/W-Druck 40
 - Papier prüfen 41
 - Papierstau 41
 - Restdaten 41
 - Speicher voll 42
 - Tintenabs. fast voll 42
 - Tintenabsorber voll 42
 - Wenig Tinte 42
- Folien 15, 16, 17, 18, 19, 67
- Funktionstastenfeld-Übersicht 5

G

- Geräteeinstellungen 53
- Graustufen 70

H

- Hilfe
 - Anzeigen im Display 53
 - Funktionstabelle 54

I

- Innobella™ 74

K

- Kopienanzahl-Taste 5
- Kopieren
 - Druckmedium 23
 - Papierformat 23

M

- Macintosh
 Siehe Software-Handbuch.

N

- Netzwerk
 - Drucken
 - Siehe Netzwerkhandbuch.
 - Scannen
 - Siehe Software-Handbuch.

P

- Papier 16, 67
 - Bedruckbarer Bereich 14
 - Dokumentengröße 20
 - Druckmedium 15, 18
 - einlegen 9, 11
 - Kapazität 19
 - Papierformat 15, 18
 - Umschläge und Postkarten einlegen 11
- Papierstau
 - Papier 43
- Problemlösung 46
 - Druckqualität 37
 - Fehlermeldungen im Display 39
 - Papierstau 43
 - Vertikale Ausrichtung 38
 - wenn Probleme auftreten
 - Drucken 46
 - Kopieren 49
 - Netzwerk 51
 - Scannen 49
 - Software 49
 - Speichermedium-Funktionen 50

R

- Reinigen
 - Druckkopf 36
 - Papiereinzugsrolle 36
 - Scanner 35

S

- Scanbereich 21
- Scannen
 - Siehe Software-Handbuch.
- Seriennummer
 - finden..... siehe zweite Umschlagseite
- Speichermedium-Funktionen
 - Druckeinstellungen
 - Qualität 27
 - Fotovorschau 27
 - Memory Stick PRO™ 24
 - Memory Stick™ 24
 - SD 24
 - SDHC 24
 - Technische Daten 69
 - vom PC
 - Siehe Software-Handbuch.
- Speicher-voll-Meldung 42

T

- Tintenpatronen
 - Tintenpunktzähler 33
 - wechseln 33

U

- Umschläge 11, 12, 18, 19

V

- Verbrauchsmaterialien 74
- Vorlagenglas
 - reinigen 35
 - verwenden 20

W

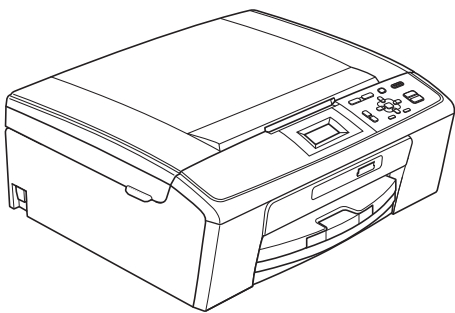
- Wartung
 - Tintenpatronen wechseln 33
- Windows®
 - Siehe Software-Handbuch.

brother®

Besuchen Sie unsere Website
<http://www.brother.com>

Dieses Gerät entspricht den Bestimmungen des Landes, für das es zugelassen wurde. Die Brother-Vertretungen und Brother-Händler der einzelnen Länder können die technische Unterstützung nur für die Geräte übernehmen, die in ihrem jeweiligen Land gekauft wurden.

BENUTZERHANDBUCH - ERWEITERTE FUNKTIONEN



DCP-J125
DCP-J315W

Benutzerhandbücher und wo sie zu finden sind

Welches Handbuch?	Was beinhaltet es?	Wo ist es zu finden?
Sicherheitshinweise und Vorschriften	Lesen Sie bitte die Sicherheitshinweise, bevor Sie das Gerät in Betrieb nehmen.	Gedruckt / Im Karton
Installationsanleitung	Lesen Sie zuerst diese Anleitung. Folgen Sie den Anweisungen zur Inbetriebnahme des Gerätes und zur Installation der Treiber und Software entsprechend dem Betriebssystem und der Verbindungsart, die Sie verwenden.	Gedruckt / Im Karton
Benutzerhandbuch - Grundfunktionen	Lernen Sie die Grundfunktionen zum Kopieren, Scannen und zur Verwendung der Speichermedium-Funktionen kennen und erfahren Sie, wie die Verbrauchsmaterialien ersetzt werden. Beachten Sie die Hinweise zur Problemlösung.	Gedruckt / Im Karton
Benutzerhandbuch - Erweiterte Funktionen	Lernen Sie die erweiterten Funktionen kennen: Kopieren, das Ausdrucken von Berichten und die Durchführung von regelmäßigen Wartungsarbeiten.	PDF-Datei / Dokumentations-CD-ROM
Software-Handbuch	Folgen Sie diesen Anweisungen zum Drucken, Scannen, Scannen im Netzwerk, zur Verwendung der Speichermedium-Funktionen und des Dienstprogramms Brother ControlCenter.	PDF-Datei / Dokumentations-CD-ROM
Netzwerkhandbuch (nur DCP-J315W)	Dieses Handbuch bietet Ihnen weitergehende Informationen zur Konfiguration der Wireless-Netzwerkverbindungen. Zusätzlich finden Sie Informationen zu Netzwerk-Dienstprogrammen, zum Drucken im Netzwerk, Hinweise zur Problemlösung und zu unterstützten Netzwerkspezifikationen.	PDF-Datei / Dokumentations-CD-ROM

Inhaltsverzeichnis

1	Geräteeinstellungen	1
	Datenerhalt	1
	Energie sparen	1
	Display	2
	Displaysprache ändern (nicht verfügbar für Deutschland und Österreich)	2
	LCD-Kontrast	2
	Dimmer für Hintergrundbeleuchtung einstellen	2
2	Berichte und Listen ausdrucken	3
	Berichte und Listen	3
	Bericht oder Liste ausdrucken	3
3	Kopieren	4
	Kopiereinstellungen	4
	Kopieren abbrechen	4
	Kopierqualität und -geschwindigkeit ändern	4
	Vergrößern/Verkleinern	5
	Seitenlayout(N auf 1 oder Poster)	6
	Druckdichte einstellen	7
	Änderungen als neue Standardeinstellungen speichern	7
	Werkseitige Einstellungen wieder herstellen	8
4	Bilder von einer Speicherkarte drucken	9
	Speichermedium-Funktionen	9
	Speicherkarten und Ordnerstrukturen	9
	Bilder drucken	10
	Index drucken (Miniaturansichten)	10
	Fotos drucken	10
	Alle Fotos drucken	11
	DPOF-Druck	11
	Druckeinstellungen	12
	Druckqualität	13
	Papiereinstellungen	13
	Helligkeit, Kontrast und Farbeinstellungen	14
	Anpassen	14
	Randlos drucken	15
	Datum drucken	15
	Änderungen als neue Standardeinstellungen speichern	15
	Werkseitige Einstellungen wieder herstellen	15
	Scannen auf eine Speicherkarte	16
	Neue Standardeinstellungen speichern	16
	Werkseitige Einstellungen wieder herstellen	16

A	Regelmäßige Wartung	17
	Gerät reinigen und überprüfen	17
	Gehäuse des Gerätes reinigen	17
	Druckwalze des Gerätes reinigen	18
	Tintenvorrat überprüfen	18
	Verpacken des Gerätes für einen Transport	19
B	Fachbegriffe	21
C	Stichwortverzeichnis	22

Datenerhalt

Die Menüeinstellungen werden dauerhaft gespeichert und bleiben auch bei einer Stromunterbrechung erhalten. Wenn Sie **Als Standard** gewählt haben, bleiben die in der Betriebsart **PHOTO** vorgenommenen Einstellungen erhalten. Die temporären Einstellungen (wie zum Beispiel für **Kontrast**) gehen jedoch verloren.

Energie sparen

Sie können wählen, wie viele Minuten (1 bis 60 Minuten) nach der letzten Verwendung des Gerätes automatisch zum Energiesparmodus umgeschaltet werden soll. Der Zähler für die Abschaltzeit wird automatisch wieder zurückgesetzt, wenn am Gerät eine Funktion ausgeführt wird.

- 1 Drücken Sie **Menü**.
- 2 Drücken Sie **▲** oder **▼**, um **Geräteeinstell** zu wählen. Drücken Sie **OK**.
- 3 Drücken Sie **▲** oder **▼**, um **Energiesparen** zu wählen. Drücken Sie **OK**.
- 4 Drücken Sie **▲** oder **▼**, um **1Min**, **2Min.**, **3Min.**, **5Min.**, **10Min.**, **30Min.** oder **60Min.** zu wählen. Solange muss das Gerät inaktiv sein, bevor es zum Energiesparmodus umschaltet. Drücken Sie **OK**.
- 5 Drücken Sie **Stopp**.

Display

Displaysprache ändern (nicht verfügbar für Deutschland und Österreich)

Sie können die Displayanzweigsprache ändern.

- 1 Drücken Sie **Menü**.
- 2 Drücken Sie **▲** oder **▼**, um **Inbetriebnahme** zu wählen.
Drücken Sie **OK**.
- 3 Drücken Sie **▲** oder **▼**, um **Displaysprache** zu wählen.
Drücken Sie **OK**.
- 4 Drücken Sie **▲** oder **▼**, um Ihre Sprache zu wählen.
Drücken Sie **OK**.
- 5 Drücken Sie **Stopp**.

LCD-Kontrast

Durch die Veränderung des Kontrastes können die Anzeigen im Display klarer und mit schärferen Konturen dargestellt werden. Wenn Sie die Anzeigen im Display nicht gut lesen können, sollten Sie es mit einer anderen Kontrasteinstellung versuchen.

- 1 Drücken Sie **Menü**.
- 2 Drücken Sie **▲** oder **▼**, um **Geräteeinstell** zu wählen.
Drücken Sie **OK**.
- 3 Drücken Sie **▲** oder **▼**, um **LCD-Einstell.** zu wählen.
Drücken Sie **OK**.
- 4 Drücken Sie **▲** oder **▼**, um **LCD-Kontrast** zu wählen.
Drücken Sie **OK**.

- 5 Drücken Sie **◀**, um den Kontrast zu verringern, oder **▶**, um den Kontrast zu erhöhen.
Drücken Sie **OK**.
- 6 Drücken Sie **Stopp**.

Dimmer für Hintergrundbeleuchtung einstellen

Sie können einstellen, wie lange der Hintergrund des Displays noch leuchten soll, nachdem das Gerät wieder zur Bereitschaftsanzeige zurückgekehrt ist.

- 1 Drücken Sie **Menü**.
- 2 Drücken Sie **▲** oder **▼**, um **Geräteeinstell** zu wählen.
Drücken Sie **OK**.
- 3 Drücken Sie **▲** oder **▼**, um **LCD-Einstell.** zu wählen.
Drücken Sie **OK**.
- 4 Drücken Sie **▲** oder **▼**, um **Dimmer** zu wählen.
Drücken Sie **OK**.
- 5 Drücken Sie **▲** oder **▼**, um **10Sek.**, **20Sek.**, **30Sek.** oder **Aus** zu wählen.
Drücken Sie **OK**.
- 6 Drücken Sie **Stopp**.

Berichte und Listen

Die folgenden Berichte und Listen können ausgedruckt werden:

- **Hilfe**
Eine Hilfeliste zum Einstellen von Funktionen.
- **Geräteeinstell**
Liste der gewählten Einstellungen.
- **Netzwerk-Konf.** (nur DCP-J315W)
Liste der gewählten Netzwerkeinstellungen.
- **WLAN-Bericht** (nur DCP-J315W)
Druckt einen Bericht zur WLAN-Verbindung.

Bericht oder Liste ausdrucken

- 1 Drücken Sie **Menü**.
- 2 Drücken Sie **▲** oder **▼**, um **Ausdrucke** zu wählen.
Drücken Sie **OK**.
- 3 Drücken Sie **▲** oder **▼**, um den gewünschten Ausdruck zu wählen.
Drücken Sie **OK**.
- 4 Drücken Sie **Start S/W**.
- 5 Drücken Sie **Stopp**.

Kopiereinstellungen

Sie können die Einstellungen für Kopien temporär ändern.

Die gewählten Einstellungen werden nach 1 Minute wieder auf die Standardeinstellungen zurückgesetzt.

Um eine Einstellung zu ändern, drücken Sie **▲** oder **▼**, um durch die Kopiereinstellungen zu blättern. Wenn die gewünschte Einstellung hervorgehoben ist, drücken Sie **OK**.

Wenn Sie alle gewünschten Einstellungen gewählt haben, drücken Sie **Start S/W** oder **Start Farbe**.



Hinweis

Für einige Funktionen können Sie die am häufigsten verwendeten Einstellungen als Standardeinstellungen speichern. Diese Einstellungen bleiben wirksam, bis sie wieder geändert werden. (Siehe *Änderungen als neue Standardeinstellungen speichern* auf Seite 7.)

Kopieren abbrechen

Um den Kopiervorgang abzubrechen, drücken Sie **Stopp**.

Kopierqualität und -geschwindigkeit ändern

Sie können die Kopierqualität wählen. Die werkseitige Einstellung ist **Normal**.

Entwurf	Hohe Kopiergeschwindigkeit und geringster Tintenverbrauch. Verwenden Sie diese Einstellung, um Zeit zu sparen (Entwurfskopien, umfangreiche Dokumente oder viele Kopien).
Normal	Für normale Kopien empfohlen. Ergibt gute Kopierqualität in guter Kopiergeschwindigkeit.
Hoch	Verwenden Sie diese Einstellung zum Kopieren von detailreichen Bildern, wie z. B. Fotos. Es wird mit der höchsten Auflösung und der geringsten Geschwindigkeit gedruckt.

- 1 Legen Sie das Dokument ein.
- 2 Geben Sie die gewünschte Kopienanzahl ein.
- 3 Drücken Sie **▲** oder **▼**, um **Qualität** zu wählen. Drücken Sie **OK**.
- 4 Drücken Sie **▲** oder **▼**, um **Entwurf**, **Normal** oder **Hoch** zu wählen. Drücken Sie **OK**.
- 5 Wenn Sie keine weiteren Einstellungen ändern möchten, drücken Sie **Start S/W** oder **Start Farbe**.

Vergößern/Verkleinern

Sie können Kopien vergrößern oder verkleinern. Wenn Sie **Auf Seitengr.** wählen, verkleinert das Gerät die Kopie entsprechend dem eingestellten Papierformat.

- 1 Legen Sie das Dokument ein.
- 2 Geben Sie die gewünschte Kopienanzahl ein.
- 3 Drücken Sie ▲ oder ▼, um **Vergr./Verkl.** zu wählen. Drücken Sie **OK**.
- 4 Drücken Sie ▲ oder ▼, um 100%, **Vergrößern**, **Verkleinern**, **Auf Seitengr.**, **Benutz.:25-400%** zu wählen.
- 5 Sie haben die folgenden Möglichkeiten:
 - Wenn Sie **Vergrößern** oder **Verkleinern** gewählt haben, drücken Sie **OK** und dann ▲ oder ▼, um die gewünschte Vergrößerungs-/Verkleinerungsstufe zu wählen. Drücken Sie **OK** und gehen Sie zu Schritt 6.
 - Wenn Sie **Benutz.:25-400%** gewählt haben, drücken Sie **OK**. Drücken Sie ▲, ▼, ◀ oder ▶, um eine Ziffer zu wählen, und drücken Sie dann **OK**. Wiederholen Sie diesen Schritt, bis Sie den Wert vollständig eingegeben haben. Drücken Sie ▲, ▼, ◀ oder ▶, um zu wählen, und drücken Sie **OK**. Gehen Sie zu Schritt 6.
 - Wenn Sie **100%** oder **Auf Seitengr.** gewählt haben, drücken Sie **OK**. Gehen Sie zu Schritt 6.

198% 10x15cm→A4
186% 10x15cm→LTR
142% A5→A4
100%
97% LTR→A4
93% A4→LTR
83%
69% A4→A5
47% A4→10x15cm
Auf Seitengr.
Benutz.:25-400%

- 6 Wenn Sie keine weiteren Einstellungen ändern möchten, drücken Sie **Start S/W** oder **Start Farbe**.



Hinweis

- Seitenlayout kann nicht zusammen mit **Vergr./Verkl.** und **Auf Seitengr.** verwendet werden.
- **Auf Seitengr.** funktioniert nicht richtig, wenn das Dokument schief auf dem Vorlagenglas liegt (um mehr als 3 Grad gedreht). Legen Sie die Vorlage mit Hilfe der Markierungen oben und links mit der bedruckten Seite nach unten in die obere linke Ecke des Vorlagenglases.

Seitenlayout (N auf 1 oder Poster)

Mit der N-auf-1-Funktion können Sie Papier sparen. Sie ermöglicht es, zwei oder vier Seiten auf ein Blatt zu kopieren.

Sie können auch Poster anfertigen. Dazu druckt das Gerät die Vorlage entsprechend vergrößert auf mehreren Seiten aus, die dann zu einem Poster zusammengeklebt werden können.

! WICHTIG

- Vergewissern Sie sich, dass als Papierformat **A4** oder **Letter** gewählt ist.
- Die Funktion **Vergr./Verkl.** kann nicht zusammen mit **N auf 1** und **Poster** verwendet werden.
- Für farbige Mehrfachkopien steht die **N-auf-1-Funktion** nicht zur Verfügung.
- (H) bedeutet Hochformat, (Q) bedeutet Querformat.
- Beim Erstellen eines Posters können nicht mehrere Kopien angefertigt werden.



Hinweis

Vergr./Verkl. kann nicht zusammen mit **Seitenlayout** verwendet werden.

- 1 Legen Sie das Dokument ein.
- 2 Geben Sie die gewünschte Kopienanzahl ein.
- 3 Drücken Sie **▲** oder **▼**, um **Seitenlayout** zu wählen. Drücken Sie **OK**.
- 4 Drücken Sie **▲** oder **▼**, um **Aus (1 auf 1)**, **2 auf 1 (H)**, **2 auf 1 (Q)**, **4 auf 1 (H)**, **4 auf 1 (Q)** oder **Poster (3x3)** zu wählen. Drücken Sie **OK**.
- 5 Wenn Sie keine weiteren Einstellungen ändern möchten, drücken Sie **Start S/W** oder **Start Farbe**, um die Seite einzulesen. Wenn Sie ein Poster erstellen, liest das Gerät nun die Vorlage ein und beginnt zu drucken. Gehen Sie zu Schritt 6.
- 6 Nachdem die Seite eingelesen wurde, drücken Sie **+ (Ja)**, um die nächste Seite einzulesen.
- 7 Legen Sie die nächste Seite auf das Vorlagenglas. Drücken Sie **OK**. Wiederholen Sie die Schritte 6 und 7 für die restlichen Seiten.
- 8 Nachdem alle Seiten eingelesen wurden, drücken Sie **- (Nein)**, um die Funktion abzuschließen.



Hinweis

Auch wenn für die N-auf-1-Funktionen als Druckmedium Fotopapier eingestellt ist, werden die Seiten so gedruckt, als wäre Normalpapier gewählt.

Legen Sie die Vorlage mit der einzulesenden Seite nach unten in der gezeigten Richtung ein:

■ 2 auf 1 (H)



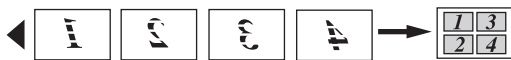
■ 2 auf 1 (Q)



■ 4 auf 1 (H)

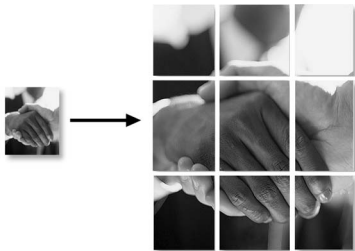


■ 4 auf 1 (Q)



■ Poster (3 x 3)

Sie können ein Foto zu einem Poster vergrößern lassen.



Druckdichte einstellen

Sie können die Druckdichte einstellen, um eine hellere oder dunklere Kopie zu erhalten.

- 1 Legen Sie das Dokument ein.
- 2 Geben Sie die gewünschte Kopienanzahl ein.
- 3 Drücken Sie ▲ oder ▼, um **Dichte** zu wählen. Drücken Sie **OK**.
- 4 Drücken Sie ◀ oder ▶, um eine hellere oder dunklere Kopie zu erhalten. Drücken Sie **OK**.
- 5 Wenn Sie keine weiteren Einstellungen ändern möchten, drücken Sie **Start S/W** oder **Start Farbe**.

Änderungen als neue Standardeinstellungen speichern

Sie können die am häufigsten verwendeten Kopiereinstellungen für **Qualität**, **Vergr./Verkl.**, **Dichte** und **Seitenlayout** als Standardeinstellungen speichern. Diese Einstellungen bleiben wirksam, bis sie wieder geändert werden.

- 1 Drücken Sie ▲ oder ▼, um die neue Einstellung zu wählen. Drücken Sie **OK**. Wiederholen Sie diesen Schritt für jede Einstellung, die Sie ändern möchten.
- 2 Nachdem Sie die letzte Einstellung geändert haben, drücken Sie ▲ oder ▼, um **Als Standard** zu wählen. Drücken Sie **OK**.
- 3 Drücken Sie +, um **Ja** zu wählen.
- 4 Drücken Sie **Stopp**.

Werkseitige Einstellungen wieder herstellen

Sie können die Kopiereinstellungen Qualität, Vergr./Verkl., Dichte und Seitenlayout, die Sie geändert haben, auf die werkseitigen Einstellungen zurücksetzen.

- 1 Drücken Sie ▲ oder ▼, um Werkseinstell. zu wählen.
Drücken Sie **OK**.
- 2 Drücken Sie +, um Ja zu wählen.
- 3 Drücken Sie **Stopp**.

Speichermedium-Funktionen

Speicherkarten und Ordnerstrukturen

Ihr Gerät ist mit Bilddateien von modernen Digitalkameras und Speicherkarten kompatibel. Beachten Sie jedoch die folgenden Hinweise, um Fehler zu vermeiden:

- Die Dateinamenerweiterung der Bilddateien muss .JPG sein. (Andere Dateinamenerweiterungen wie .JPEG, .TIF, .GIF werden nicht erkannt.)
- Auf Speichermedien kann entweder über das Funktionstastenfeld des Gerätes oder vom Computer aus zugegriffen werden. (Die gleichzeitige Verwendung über die Tasten des Gerätes und über den Computer ist nicht möglich.)
- Das Gerät kann bis zu 999 Dateien einer Speicherkarte lesen.
- Die DPOF-Datei auf der Speicherkarte muss in einem gültigen DPOF-Format gespeichert sein. (Siehe *DPOF-Druck* auf Seite 11.)

Bitte beachten Sie Folgendes:

- Beim Drucken eines Indexes oder von Bildern druckt das Gerät stets alle gültigen Bilddateien aus, auch wenn eines oder mehrere Bilder auf dem Speichermedium beschädigt sind. Defekte Bilder werden nicht gedruckt.

- (Speicherkarten-Benutzer)

Das Gerät kann Daten von Speicherkarten lesen, die von einer Digitalkamera formatiert wurden.

Digitalkameras erstellen beim Formatieren der Speicherkarte einen Ordner, in dem die Bilddateien gespeichert werden. Wenn Sie auf der Speicherkarte gespeicherte Dateien am PC bearbeiten, sollten Sie die von der Kamera erstellte Ordnerstruktur auf der Karte nicht verändern. Neue oder geänderte Dateien sollten stets in dem auch von der Kamera verwendeten Ordner gespeichert werden. Das Gerät kann die Dateien sonst eventuell nicht lesen oder drucken.

Bilder drucken

Index drucken (Miniaturansichten)

Das Gerät ordnet jedem Bild automatisch eine eigene Nummer zu (z. B. Nr.1, Nr.2, Nr. 3 etc.).




→ NO.1
DEL.JPG 01.01.2009
100KB

Das Gerät erkennt die einzelnen Bilder anhand dieser Nummern. Im Index (Miniaturansichten) werden alle Bilder der Speicherkarte ausgedruckt.



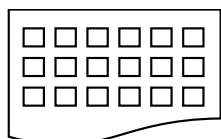
Hinweis

Nur Dateinamen, die nicht länger als 8 Zeichen sind, werden korrekt im Index ausgedruckt.

- 1 Vergewissern Sie sich, dass Sie die Speicherkarte in den richtigen Einschub eingesetzt haben.
Drücken Sie  (**PHOTO**).

- 2 Drücken Sie **▲** oder **▼**, um **Index drucken** zu wählen.
Drücken Sie **OK**.

- 3 Drücken Sie **▲** oder **▼**, um **6 Fotos/Z.** oder **5 Fotos/Z.** zu wählen.
Drücken Sie **OK**.



6 Fotos/Z.



5 Fotos/Z.

5 Fotos/Z. werden mit geringerer Geschwindigkeit gedruckt als 6 Fotos/Z., aber mit höherer Druckqualität.

- 4 Drücken Sie **▲** oder **▼**, um die **Papiereinstellungen Druckmedium** und **Papierformat** zu wählen.
Sie haben die folgenden Möglichkeiten:

- Wenn Sie **Druckmedium** gewählt haben, drücken Sie **OK** und dann **▲** oder **▼**, um das Druckmedium entsprechend dem Papier, das Sie verwenden, zu wählen: **Normal**, **Inkjet**, **Brother BP71**, **Brother BP61** oder **Anderes Glanzp.**

Drücken Sie **OK**.

- Wenn Sie **Papierformat** gewählt haben, drücken Sie **OK** und dann **▲** oder **▼**, um das Papierformat entsprechend dem Papier, das Sie verwenden, zu wählen: **A4** oder **Letter**.


Drücken Sie **OK**.

- Wenn Sie die **Papiereinstellungen** nicht ändern möchten, gehen Sie zu Schritt **5**.

- 5 Drücken Sie **Start Farbe**, um zu drucken.

Fotos drucken

Bevor Sie ein einzelnes Bild ausdrucken können, müssen Sie die im Index ausgedruckte Bildnummer kennen.

- 1 Vergewissern Sie sich, dass Sie die Speicherkarte in den richtigen Einschub eingesetzt haben.
Drücken Sie  (**PHOTO**).

- 2 Drucken Sie den Index aus. (Siehe *Index drucken (Miniaturansichten)* auf Seite 10.)

- 3 Drücken Sie ▲ oder ▼, um Foto drucken zu wählen. Drücken Sie **OK**.
- 4 Drücken Sie wiederholt ▲, um die im Index ausgedruckte Nummer des zu druckenden Bildes auszuwählen. Wenn Sie eine zweistellige Nummer wählen möchten, drücken Sie ►, um den Cursor zur nächsten Ziffer zu bewegen. (Zum Beispiel: 1, ►, 6, für Bild Nr. 16.) Drücken Sie **OK**.



Hinweis

Mit ▼ können Sie bei der Auswahl der Bildnummer zurückblättern.

- 5 Wiederholen Sie Schritt 4, bis die Nummern der Bilder, die gedruckt werden sollen, eingegeben wurden. (Um zum Beispiel die Bilder Nr. 1, Nr. 3 und Nr. 6 zu drucken, geben Sie **1, OK, 3, OK, 6, OK** ein.)




Hinweis

Sie können bis zu 12 Zeichen (einschließlich Kommas) zur Auswahl der zu druckenden Bilder eingeben.

- 6 Nachdem Sie die gewünschten Bildnummern eingegeben haben, drücken Sie **OK**.
- 7 Drücken Sie wiederholt + oder -, um die gewünschte Anzahl der Kopien einzugeben.
- 8 Sie haben die folgenden Möglichkeiten:
 - Ändern Sie die Druckeinstellungen. (Siehe *Druckeinstellungen* auf Seite 12.)
 - Wenn Sie keine Einstellungen ändern möchten, drücken Sie **Start Farbe**, um zu drucken.

Alle Fotos drucken

Sie können alle auf der Speicherkarte gespeicherten Fotos drucken.

- 1 Vergewissern Sie sich, dass Sie die Speicherkarte in den richtigen Einschub eingesetzt haben. Drücken Sie  (**PHOTO**).
- 2 Drücken Sie ▲ oder ▼, um Alle drucken zu wählen. Drücken Sie **OK**.
- 3 Drücken Sie wiederholt + oder -, um die gewünschte Anzahl der Kopien einzugeben.
- 4 Sie haben die folgenden Möglichkeiten:
 - Ändern Sie die Druckeinstellungen. (Siehe *Druckeinstellungen* auf Seite 12.)
 - Wenn Sie keine Einstellungen ändern möchten, drücken Sie **Start Farbe**, um zu drucken.


DPOF-Druck

DPOF bedeutet Digital Print Order Format.

Dies ist ein von großen Digitalkamera-Herstellern (Canon Inc., Eastman Kodak Company, FUJIFILM Corporation, Panasonic Corporation und Sony Corporation) entwickelter Standard, der es erleichtert, mit digitalen Kameras fotografierte Bilder zu drucken.

Wenn Ihre digitale Kamera den DPOF-Druck unterstützt, können Sie im Display der digitalen Kamera die Bilder und die gewünschte Anzahl von Ausdrucken wählen.

Wenn eine Speicherkarte mit DPOF-Informationen in das Gerät eingesetzt wird, können die ausgewählten Bilder einfach ausgedruckt werden.

- 1 Vergewissern Sie sich, dass Sie die Speicherkarte in den richtigen Einschub eingesetzt haben.
Drücken Sie  (**PHOTO**). Im Display erscheint die Frage, ob die DPOF-Einstellungen verwendet werden sollen.
- 2 Drücken Sie **+**, um **Ja** zu wählen.
- 3 Sie haben die folgenden Möglichkeiten:
 - Ändern Sie die Druckeinstellungen. (Siehe *Druckeinstellungen* auf Seite 12.)
 - Wenn Sie keine Einstellungen ändern möchten, drücken Sie **Start Farbe**, um zu drucken.



Hinweis

Wenn der mit der Kamera erstellte Druckauftrag einen Fehler aufweist, wird eventuell angezeigt, dass eine fehlerhafte DPOF-Datei vorliegt. Löschen und erstellen Sie den Druckauftrag mit der Kamera erneut, um das Problem zu beheben.
Informationen, wie Sie den Druckauftrag löschen und neu erstellen können, entnehmen Sie der Support-Website des Kameraherstellers oder dem Handbuch der Kamera.

Druckeinstellungen

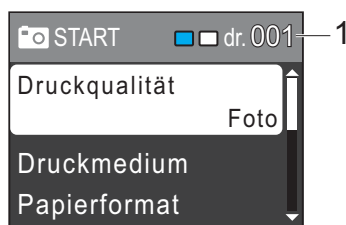
Sie können die Druckeinstellungen temporär, das heißt für den nächsten Ausdruck ändern.

Die gewählten Einstellungen werden nach 3 Minuten wieder auf die Standardeinstellungen zurückgesetzt.



Hinweis

Sie können die Druckeinstellungen, die Sie meistens verwenden, als Standardeinstellungen speichern. (Siehe *Änderungen als neue Standardeinstellungen speichern* auf Seite 15.)



1 Anzahl der Ausdrücke

(Für Fotos ansehen)

Zeigt die Gesamtzahl der zu druckenden Fotos an.

(Für Alle drucken, Foto drucken)

Zeigt an, wie oft jedes Bild gedruckt wird.

(Für DPOF-Druck)

Wird nicht angezeigt.

Druckqualität

- 1 Drücken Sie ▲ oder ▼, um Druckqualität zu wählen. Drücken Sie **OK**.
- 2 Drücken Sie ▲ oder ▼, um Normal oder Foto zu wählen. Drücken Sie **OK**.
- 3 Wenn Sie keine weiteren Einstellungen ändern möchten, drücken Sie **Start Farbe**, um zu drucken.

Papiereinstellungen

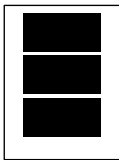
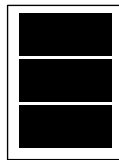
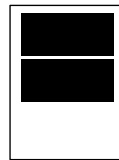
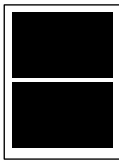
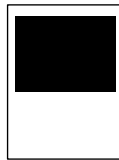

Druckmedium

- 1 Drücken Sie ▲ oder ▼, um Druckmedium zu wählen. Drücken Sie **OK**.
- 2 Drücken Sie ▲ oder ▼, um das Druckmedium entsprechend dem Papier, das Sie verwenden, zu wählen: Normal, Inkjet, Brother BP71, Brother BP61 oder Anderes Glanzp. Drücken Sie **OK**.
- 3 Wenn Sie keine weiteren Einstellungen ändern möchten, drücken Sie **Start Farbe**, um zu drucken.

Papier- und Druckformat wählen

- 1 Drücken Sie ▲ oder ▼, um Papierformat zu wählen. Drücken Sie **OK**.
- 2 Drücken Sie ▲ oder ▼, um das Papierformat entsprechend dem Papier, das Sie verwenden, zu wählen: 10x15cm, 13x18cm, A4 oder Letter. Drücken Sie **OK**.
- 3 Wenn Sie A4 oder Letter gewählt haben, drücken Sie ▲ oder ▼, um das gewünschte Druckformat zu wählen. Drücken Sie **OK**.

Beispiel: Druckposition auf A4-Papier

1	2	3
8x10cm	9x13cm	10x15cm
		
4	5	6
13x18cm	15x20cm	Max. Größe
		

- 4 Wenn Sie keine weiteren Einstellungen ändern möchten, drücken Sie **Start Farbe**, um zu drucken.

Helligkeit, Kontrast und Farbeinstellungen

Helligkeit

- 1 Drücken Sie ▲ oder ▼, um Helligkeit zu wählen. Drücken Sie **OK**.
- 2 Drücken Sie ◀ oder ▶, um einen dunkleren oder helleren Ausdruck zu erhalten. Drücken Sie **OK**.
- 3 Wenn Sie keine weiteren Einstellungen ändern möchten, drücken Sie **Start Farbe**, um zu drucken.

Kontrast

Sie können die Kontrasteinstellung wählen. Durch eine höhere Kontrasteinstellung werden die Konturen schärfer und die Ausdrücke sehen insgesamt lebendiger aus.

- 1 Drücken Sie ▲ oder ▼, um Kontrast zu wählen. Drücken Sie **OK**.
- 2 Drücken Sie ◀ oder ▶, um den Kontrast zu verändern. Drücken Sie **OK**.
- 3 Wenn Sie keine weiteren Einstellungen ändern möchten, drücken Sie **Start Farbe**, um zu drucken.

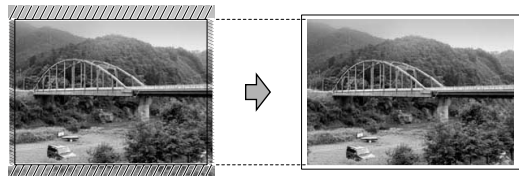
Anpassen

Wenn das Foto zu hoch oder zu breit ist, um auf das gewählte Format zu passen, werden Teile des Bildes automatisch abgeschnitten.

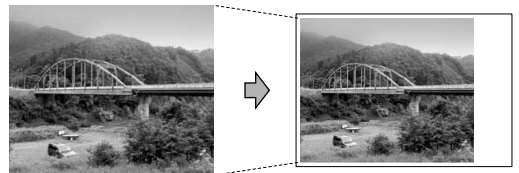
Die werkseitige Einstellung ist **Ein**. Wenn Sie möchten, dass das Bild vollständig ausgedruckt wird, wählen Sie die Einstellung **Aus**. Wenn Sie **Anpassen** auf **Aus** gestellt haben, wählen Sie auch für **Randlos** die Einstellung **Aus**. (Siehe *Randlos drucken* auf Seite 15.)

- 1 Drücken Sie ▲ oder ▼, um **Anpassen** zu wählen. Drücken Sie **OK**.
- 2 Drücken Sie ▲ oder ▼, um **Aus** (oder **Ein**) zu wählen. Drücken Sie **OK**.
- 3 Wenn Sie keine weiteren Einstellungen ändern möchten, drücken Sie **Start Farbe**, um zu drucken.

Anpassen: Ein



Anpassen: Aus



Randlos drucken

Diese Funktion erweitert den bedruckbaren Bereich, so dass bis an die Kanten des Papiers herangedruckt werden kann. Die Druckgeschwindigkeit verringert sich ein wenig.

- 1 Drücken Sie ▲ oder ▼, um **Randlos** zu wählen.
Drücken Sie **OK**.
- 2 Drücken Sie ▲ oder ▼, um **Aus** (oder **Ein**) zu wählen.
Drücken Sie **OK**.
- 3 Wenn Sie keine weiteren Einstellungen ändern möchten, drücken Sie **Start Farbe**, um zu drucken.

Datum drucken

Sie können das Datum der Aufnahme (falls aufgezeichnet) mit auf das Bild drucken lassen. Das Datum wird in die untere rechte Ecke gedruckt. Wenn mit den Bilddaten kein Datum gespeichert wurde, kann diese Funktion nicht verwendet werden.

- 1 Drücken Sie ▲ oder ▼, um **Datum drucken** zu wählen.
Drücken Sie **OK**.
- 2 Drücken Sie ▲ oder ▼, um **Ein** (oder **Aus**) zu wählen.
Drücken Sie **OK**.
- 3 Wenn Sie keine weiteren Einstellungen ändern möchten, drücken Sie **Start Farbe**, um zu drucken.



Hinweis

Um die Funktion **Datum drucken** verwenden zu können, muss die **DPOF**-Einstellung Ihrer Kamera ausgeschaltet sein.

Änderungen als neue Standardeinstellungen speichern

Sie können die am häufigsten verwendeten Druckereinstellungen als Standardeinstellungen speichern. Diese Einstellungen bleiben wirksam, bis sie wieder geändert werden.

- 1 Drücken Sie ▲ oder ▼, um die neue Einstellung zu wählen.
Drücken Sie **OK**.
Wiederholen Sie diesen Schritt für jede Einstellung, die Sie ändern möchten.
- 2 Nachdem Sie die letzte Einstellung geändert haben, drücken Sie ▲ oder ▼, um **Als Standard** zu wählen.
Drücken Sie **OK**.
- 3 Drücken Sie **+**, um **Ja** zu wählen.
- 4 Drücken Sie **Stopp**.

Werkseitige Einstellungen wieder herstellen


Sie können die Speichermedium-Funktionen **Druckqualität**, **Druckmedium**, **Papierformat**, **Helligkeit**, **Kontrast**, **Anpassen**, **Randlos** und **Datum drucken**, die Sie geändert haben, auf die werkseitigen Einstellungen zurücksetzen.

- 1 Drücken Sie ▲ oder ▼, um **Werkseinstell.** zu wählen.
Drücken Sie **OK**.
- 2 Drücken Sie **+**, um **Ja** zu wählen.
- 3 Drücken Sie **Stopp**.

Scannen auf eine Speicherkarte


Neue Standardeinstellungen speichern

Sie können die am häufigsten verwendeten Scan-to-Medium-Einstellungen für `Qualität` und `Dateityp` als Standardeinstellungen speichern. Diese Einstellungen bleiben wirksam, bis sie wieder geändert werden.

- 1 Drücken Sie  (**SCANNER**).
- 2 Drücken Sie **▲** oder **▼**, um `Scannen:Medium` zu wählen. Drücken Sie **OK**.
- 3 Drücken Sie **▲** oder **▼**, um `Als Standard` zu wählen. Drücken Sie **OK**.
- 4 Drücken Sie **+**, um `Ja` zu wählen.
- 5 Drücken Sie **Stopp**.

Werkseitige Einstellungen wieder herstellen

Sie können die Scan-to-Medium-Einstellungen `Qualität` und `Dateityp`, die Sie geändert haben, auf die werkseitigen Einstellungen zurücksetzen.

- 1 Drücken Sie  (**SCANNER**).
- 2 Drücken Sie **▲** oder **▼**, um `Scannen:Medium` zu wählen. Drücken Sie **OK**.
- 3 Drücken Sie **▲** oder **▼**, um `Werkseinstell.` zu wählen. Drücken Sie **OK**.
- 4 Drücken Sie **+**, um `Ja` zu wählen.
- 5 Drücken Sie **Stopp**.

Gerät reinigen und überprüfen

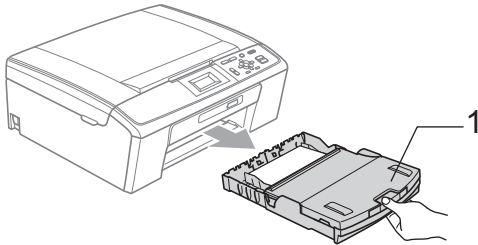
Gehäuse des Gerätes reinigen

! WICHTIG

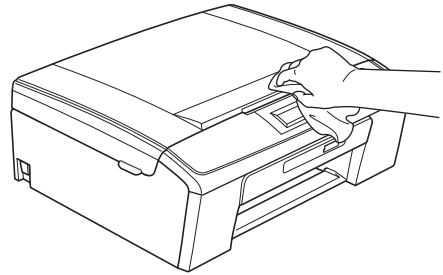
- Verwenden Sie neutrale Reinigungsmittel. Durch Reinigen des Gerätes mit flüchtigen Reinigungsmitteln wie Verdünner oder Benzin wird das Gehäuse beschädigt.
- Verwenden Sie KEINE Reinigungsmittel, die Ammoniak enthalten.
- Verwenden Sie KEINEN Isopropylalkohol zum Reinigen des Funktionstastenfeldes. Es könnte dadurch reißen.

Reinigen Sie das Gehäuse des Gerätes wie folgt:

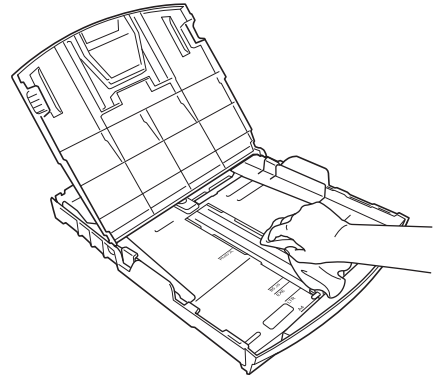
- 1 Ziehen Sie die Papierkassette (1) ganz aus dem Gerät heraus.



- 2 Wischen Sie das Gehäuse des Gerätes mit einem *trockenen*, fusselfreien, weichen Tuch ab, um Staub zu entfernen.



- 3 Klappen Sie die Abdeckung der Papierkassette auf und entfernen Sie Alles, was sich darin befindet.
- 4 Wischen Sie die Papierkassette innen und außen mit einem *trockenen*, fusselfreien, weichen Tuch ab, um Staub zu entfernen.



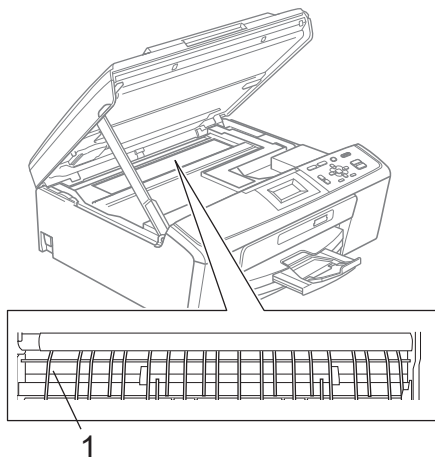
- 5 Schließen Sie die Abdeckung und schieben Sie die Kassette vollständig in das Gerät ein.

Druckwalze des Gerätes reinigen

⚠ VORSICHT

Ziehen Sie den Netzstecker des Gerätes, bevor Sie die Druckwalze (1) reinigen.

- 1 Öffnen Sie den Gehäusedeckel des Gerätes, bis er sicher einrastet.
- 2 Reinigen Sie die Druckwalze (1) des Gerätes und den umliegenden Bereich, indem Sie Tintenflecken mit einem *trockenen*, fusselfreien, weichen Tuch entfernen.



Tintenvorrat überprüfen

Zusätzlich zur Tinten-Anzeige im Display können Sie über die Taste **Menü** vergrößert anzeigen lassen, wieviel Tinte sich noch in den einzelnen Patronen befindet.

- 1 Drücken Sie **Menü**.
- 2 Drücken Sie **▲** oder **▼**, um **Tinte** zu wählen. Drücken Sie **OK**.
- 3 Drücken Sie **▲** oder **▼**, um **Tintenvorrat** zu wählen. Drücken Sie **OK**. Im Display wird der Tintenvorrat angezeigt.
- 4 Drücken Sie **Stopp**.



Hinweis

Sie können den Tintenvorrat auch von Ihrem Computer aus überprüfen. (Siehe *Drucken für Windows®* bzw. *Drucken und Faxen für Macintosh* im *Software-Handbuch*.)

Verpacken des Gerätes für einen Transport

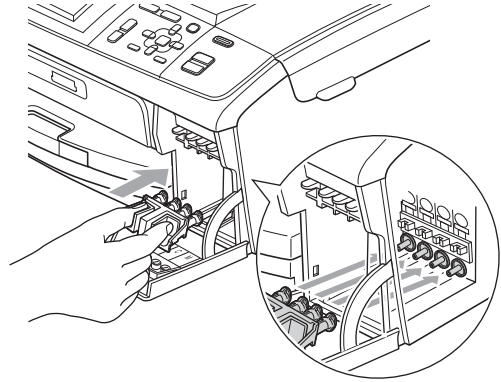
Zum Transport des Gerätes sollten Sie es wieder mit dem Originalmaterial, in dem es geliefert wurde, verpacken. Gehen Sie wie folgt vor, um das Gerät richtig zu verpacken. Schäden, die während des Versands entstehen, sind nicht von der Garantie gedeckt.

! WICHTIG

Es ist wichtig, dass das Gerät den Druckkopf nach dem Drucken wieder in die richtige Position bringen kann. Warten Sie daher stets, bis alle Druckaufträge abgeschlossen sind und kein mechanisches Geräusch mehr zu hören ist, bevor Sie den Netzstecker ziehen. Wenn der Netzstecker zu früh gezogen wird, können Probleme beim Drucken und Schäden am Druckkopf entstehen.

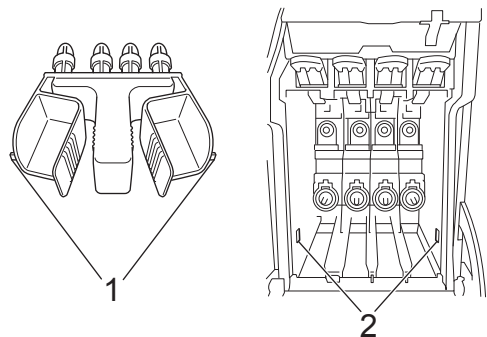
- 1 Öffnen Sie die Tintenpatronen-Abdeckung.
- 2 Entfernen Sie alle vier Tintenpatronen. Drücken Sie die Befestigungshebel über den einzelnen Tintenpatronen, um sie zu lösen.
(Siehe *Tintenpatronen wechseln* in *Anhang A* im *Benutzerhandbuch - Grundfunktionen*.)

- 3 Setzen Sie den grünen Transportschutz ein und schließen Sie dann die Tintenpatronen-Abdeckung.



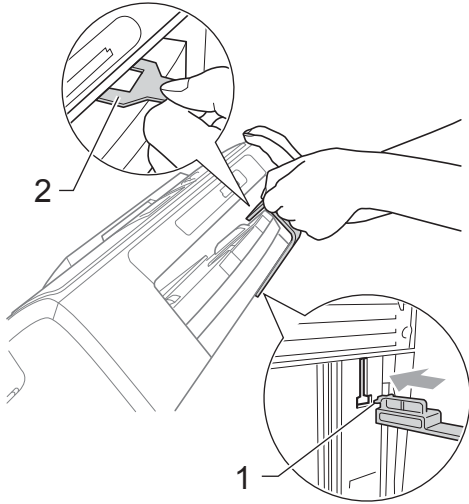
! WICHTIG

- Achten Sie darauf, dass die Plastikzapfen an beiden Seiten des grünen Transportschutzes (1) hörbar in die Aussparungen (2) einrasten.

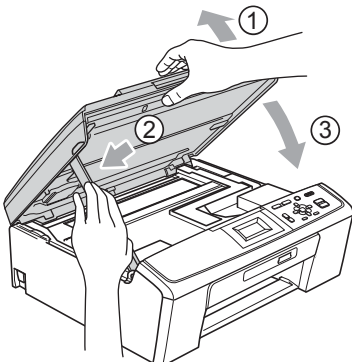


- Wenn Sie den grünen Transportschutz nicht mehr finden, sollten Sie die Tintenpatronen vor dem Transport NICHT entfernen. Das Gerät darf nur mit dem grünen Transportschutz oder mit eingesetzten Tintenpatronen versandt werden. Der Versand ohne eingesetzte Tintenpatronen oder Transportschutz kann zu Schäden am Gerät und zum Verlust von Garantie- und Gewährleistungsansprüchen führen.

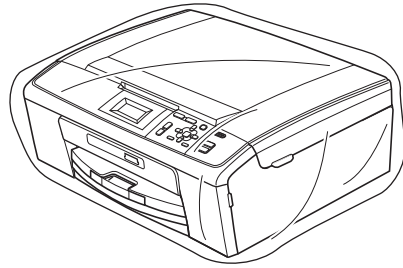
- 4 Heben Sie das Gerät vorne an und haken Sie das lange Ende (1) des grünen Transportschutzes in die T-förmige Öffnung am Boden des Gerätes ein. Schieben Sie das gabelförmige Ende (2) oben über die Papierkassette.



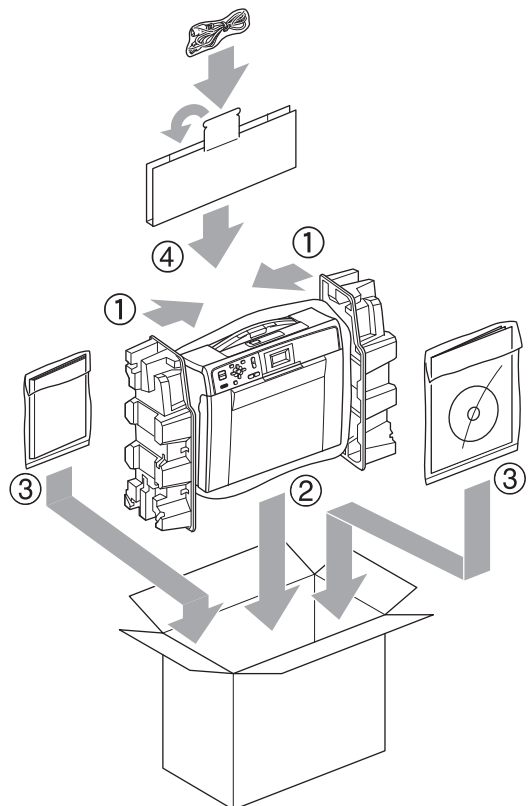
- 5 Ziehen Sie den Netzstecker des Gerätes.
- 6 Heben Sie mit beiden Händen den Gehäusedeckel an den seitlichen Griffflaschen an und klappen Sie ihn auf, bis er sicher einrastet. Ziehen Sie dann das Datenkabel ab.
- 7 Heben Sie den Gehäusedeckel (1) an, um die Stütze zu lösen. Drücken Sie dann die Stütze vorsichtig nach unten (2) und schließen Sie den Gehäusedeckel (3).



- 8 Packen Sie das Gerät in den Beutel.



- 9 Packen Sie das Gerät und die gedruckten Materialien wie unten gezeigt mit den Originalverpackungsmaterialien in den Originalkarton. Packen Sie keine gebrauchten Tintenpatronen in den Karton.



- 10 Schließen Sie den Karton und kleben Sie ihn zu.

Hier finden Sie eine Beschreibung von Funktionen und Fachbegriffen, die in Brother-Handbüchern vorkommen. Welche Funktionen zur Verfügung stehen, ist je nach Modell verschieden.

Dichte

Durch Ändern der Dichte wird das gesamte Bild heller oder dunkler.

Display (LCD - Flüssigkristallanzeige)

Flüssigkristallanzeige am Funktionstastenfeld, die beim Einstellen von Funktionen anzeigt, was zu tun ist.

Funktionsmenü

Zum Ändern von Geräteeinstellungen.

Geräteeinstellungen

Ein Ausdruck, der über die aktuellen Funktionseinstellungen informiert.

Graustufen

Grautöne, die zum Kopieren und Scannen zur Verfügung stehen.

Helligkeit

Durch Ändern der Helligkeit wird das gesamte Bild heller oder dunkler.

Hilfelinie

Ausdruck einer vollständigen Menütabelle, die Ihnen beim Einstellen von Menüfunktionen hilft, wenn Sie das Benutzerhandbuch - Grundfunktionen nicht zur Hand haben.

Innobella™

Innobella™ ist eine neue Reihe von original Brother Verbrauchsmaterialien. Um beste Druckergebnisse zu erzielen, empfiehlt Brother Innobella™ Tinte und Papier.

Kontrast

Einstellung zur Verbesserung der Qualität beim Kopieren, mit der dunkle Dokumente heller und helle Dokumente dunkler kopiert werden.

Scan to Medium

Sie können schwarzweiße oder farbige Dokumente einscannen und direkt auf einer Speicherkarte speichern. Schwarzweiße Dokumente können als TIFF- oder PDF-Datei gespeichert werden, farbige Dokumente als PDF- oder JPEG-Datei.

Scannen

Einlesen eines Dokumentes zur Weiterverarbeitung am Computer.

Speichermedium-Funktionen

Ermöglicht den Ausdruck digitaler Fotos einer Digitalkamera in hoher Auflösung mit Fotoqualität.

Temporäre Einstellungen

Einstellungen, die nur zum Kopieren der nächsten Vorlage gültig sind. Die Standardeinstellungen bleiben unverändert.

WLAN-Bericht

Ein Ausdruck, der über den Status der WLAN-Verbindung informiert.

C

Stichwortverzeichnis

A

Apple Macintosh
Siehe Software-Handbuch.

B

Berichte
ausdrucken 3
Geräteeinstellungen 3
Hilfe-Liste 3
Netzwerkconfiguration 3
Berichte und Listen
WLAN-Bericht 3

C

ControlCenter
Siehe Software-Handbuch.

D

Datenerhalt 1
Display (Flüssigkristallanzeige)
Dimmer für Hintergrundbeleuchtung 2
Hilfe-Liste 3
Kontrast 2
Sprache 2
Drucken
Berichte und Listen 3

E

Energie sparen 1

K

Kopieren
auf Werkseinstellungen zurücksetzen 8
Dichte 7
Qualität 4
Seitenlayout (N auf 1 oder Poster) 6
Standardeinstellungen speichern 7
Vergrößern/Verkleinern 5

M

Macintosh
Siehe Software-Handbuch.

N

Netzwerk
Drucken
Siehe Netzwerkhandbuch.
Scannen
Siehe Software-Handbuch.

P

Problemlösung
Tintenvorrat überprüfen 18

R

Reinigen
Druckwalze 18

S

Scannen
Siehe Software-Handbuch.
Speichermedium-Funktionen
Anpassen 14
Datum drucken 15
DPOF-Druck 11
Druckeinstellungen
auf Werkseinstellungen
zurücksetzen 15
Druckmedium und Papierformat 13
Helligkeit 14
Kontrast 14
Qualität 12, 13
Standardeinstellung speichern 15
Drucken
alle Fotos 11
Fotos 10
Index 10
Randlos drucken 15
Scan to Medium
Speicherkarte 16

vom PC
Siehe Software-Handbuch.
Stromunterbrechung 1

T

Tintenpatronen
Tintenvorrat überprüfen 18
Transport des Gerätes 19

V

Verkleinern von Kopien 5
Verpacken für einen Transport 19

W

Windows®
Siehe Software-Handbuch.

brother®

Besuchen Sie unsere Website
<http://www.brother.com>

Dieses Gerät entspricht den Bestimmungen des Landes, für das es zugelassen wurde. Die Brother-Vertretungen und Brother-Händler der einzelnen Länder können die technische Unterstützung nur für die Geräte übernehmen, die in ihrem jeweiligen Land gekauft wurden.