

Artikel-Nr.: 5450

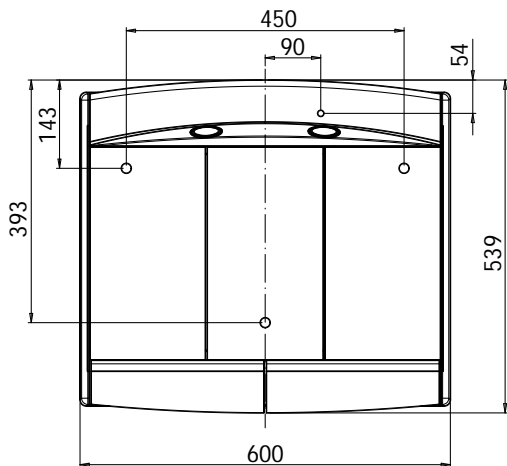
Der elektrische Anschluß muß durch einen Fachmann unter Berücksichtigung der DIN-VDE-Vorschrift 0100, Teil 701 (Errichten von Starkstromanlagen mit Nennspannungen bis 1000V; Orte mit Badewanne oder Dusche) und Reparaturen unter Berücksichtigung der DIN-VDE-Vorschrift 0701 (Instandsetzung, Änderung und Prüfung elektrischer Geräte) erfolgen.

Bei Nichtbeachtung drohen tödliche Verletzungen durch elektrischen Schlag. Außerdem werden alle Prüf- und Zeichengenehmigungen für dieses Gerät ungültig und entbinden uns als Hersteller von jeglichen Haftungsansprüchen. Das gleiche gilt bei jeder Veränderung des Gerätes.

Vor dem Bohren den Verlauf von Strom- und Wasserleitungen unbedingt überprüfen und berücksichtigen! Der Schrank darf nicht auf leitfähigen Oberflächen montiert werden!

Beim Montieren des Schrankes ist darauf zu achten, daß der Schrank waagrecht und verwindungsfrei hängen kann! Pflegehinweise: Alle verwendeten Materialien sind besonders leicht zu reinigen. Verwenden Sie zum Säubern keine scheuernden oder lösungsmittelhaltigen Reinigungsmittel. Beachten Sie bei der Pflege bitte, daß manche Kosmetika in konzentrierter Form zu Materialschäden führen können, wenn sie nicht sofort abgewischt werden. Da derartige Schäden nicht durch unsere Garantie abgedeckt sind, bitten wir, diese Hinweise zu beachten, damit Sie lange Freude an Ihrem Produkt haben.

Der Abstand zwischen Halogenlampe und brennbaren Gegenständen soll mindestens 0,3 m betragen.



Artikel-Nr.: 5450

Bitte aufbewahren
Veuillez garder la notice de montage

please keep for your records
p.f.guárdalo

The installation of the product must be carried out by a specialist in accordance with the regulations in force. In case of any modification of the product as well as noncompliance with the regulations in force all certificates for this product will immediately become invalid and will release the manufacturer from all liability claims.

Furthermore you might be exposed to mortal injuries from electrical shock!

Attention! Before drilling, please check existing electric and water supplies possibly channelled into the wall

The cabinet must not be mounted on conductive surfaces. Please take care that the product is mounted horizontally and torsion-free.

All products are easy to clean. Do not use any abrasive cleaner or solvents. Please consider that some cosmetic products in concentrated form can lead to material damages if they are not completely removed immediately. As these damages are not covered by our warranty, please pay attention to these recommendations so that you can enjoy your products for a long time.

A distance of at least 0,3 m has to be respected between halogen bulb and inflammable items.

Le montage des armoires éclairantes dans la salle de bains devra être effectué par un électricien et suivant la réglementation en vigueur.

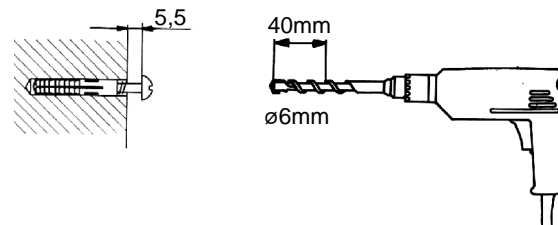
Lors de tous les changements de ce produit ou inobservation du règlement en cours tous les certificats deviendront non valable et nous délient comme producteur de toutes réclamations de responsabilité. En plus des blessures de mort vous menacent à cause d'une décharge électrique.

Avant de percer, veuillez absolument vérifier la présence de l'installation d'eau et d'électricité

L'armoire ne peut être installée sur des surfaces conductibles

Fixer l'armoire horizontalement et sans gauchissements. Les matériaux utilisés sont faciles à nettoyer. N'utilisez pas des produits de nettoyage récurants et solvants. Veuillez tenir en compte que quelques cosmétiques peuvent détruire la surface du produit, si la nettoyage n'est pas effectuée immédiatement. Comme ces dégats ne sont pas couverts par notre garantie, veuillez prendre attention de ces conseils pour longtemps trouver plaisir à votre produit.

Respectez une distance d'au moins 30 cm entre les lampes halogènes et des objets inflammables.



La fijación de armarios iluminados debe ser efectuada por un profesional según las normativas en vigor.

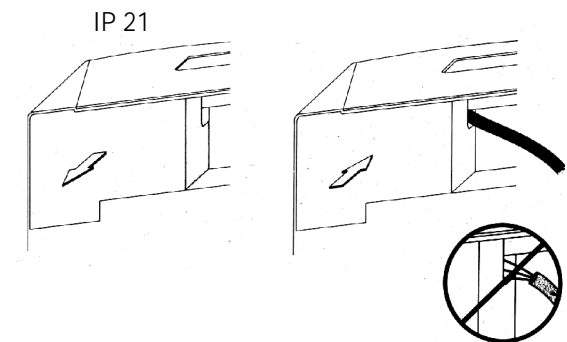
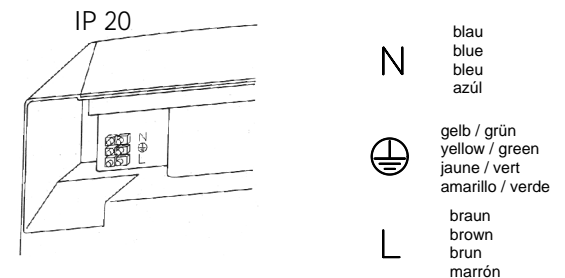
En caso de realizar modificaciones o no tener en cuenta las instrucciones que acompañan al producto, los sellos de control y calidad pierden su validez, quedando el fabricante exento de cualquier responsabilidad. ¡Atención, peligro de accidente por corriente eléctrica!

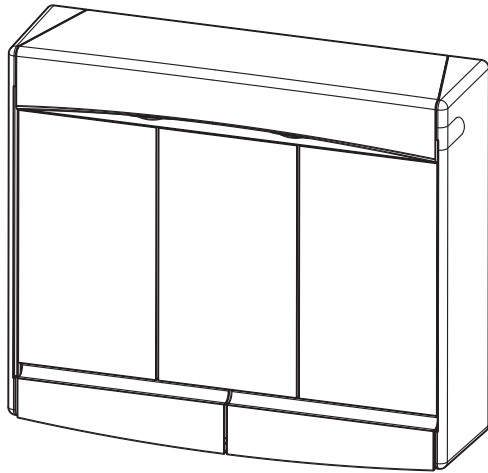
Antes de taladrar, controlar que no se dañen tuberías de agua y / o cables eléctricos!

El armario no debe ser instalado sobre superficies conductoras de corriente eléctrica.

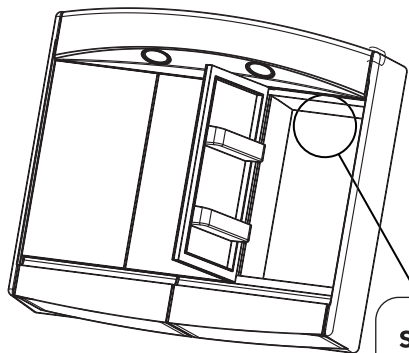
El armario debe ser colocado horizontalmente y sin torsión. Los materiales utilizados son de fácil limpieza. No es aconsejable el empleo de abrasivos o detergentes para su limpieza. Tenga en cuenta que algunos cosméticos pueden dañar la superficie del producto, si no se limpian inmediatamente. Dado que los daños ocasionados por estos motivos no están cubiertos por la garantía, le rogamos que siga estas indicaciones a fin de disfrutar durante largo tiempo de su producto.

La distancia entre la lámpara halógena y objetos inflamables debe ser 0,3 m como mínimo





Artikel-Nr.: 5450



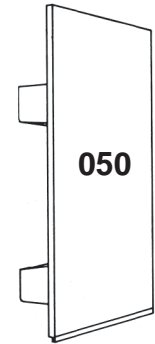
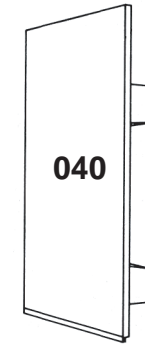
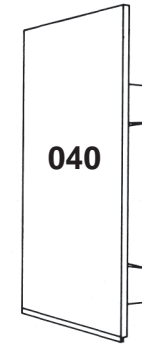
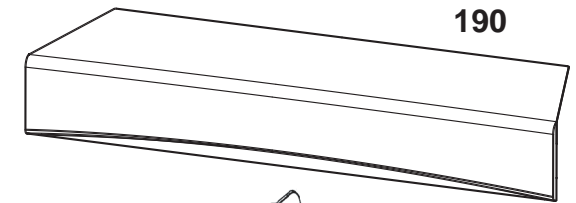
sieper Type 5450
No: 1234567

Bei Ersatzteilbestellung bitte angeben:
For spare parts orders please indicate:
Pour commander des pièces détachées, veuillez indiquer:
Para piezas de repuesto, por favor, indiquen:

1.	2.	3.
Artikel-Nr. Reference No. No. Référence N°. Artículo	Farb-Nr. Colour Code No. Coloris Color N°.	Teile-Nr. Part No. No. d'identification N°. de la pieza
5450	weiß white 000 blanc blanco	040
	granit granité 040 granite granito	050
		080
		090
		190
		220
		250

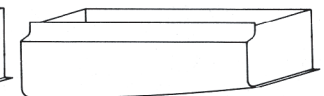
Beispiel / Example / Exemple / Ejemplo: 5450 / 040 / 090 / 1234567

5450	weiß white 000 blanc blanco	040
	granit granité 040 granite granito	050
		080
		090
		190
		220
		250



080

090



vorgeschriebene Leuchtmittel
prescribed lamps
lampes prescrites
iluminación reglamentaria

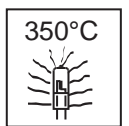


10W 12V G4

Lampe nicht mit bloßen Fingern berühren,
bzw. nach dem Berühren des Lampenkolbens
sollte dieser mit einem weichen Tuch von
möglichen Rückständen gereinigt werden.



Der Lampenkolben kann im brennenden Zustand
Temperaturen >350°C erreichen. Er darf daher
nicht berührt werden, bzw. muß vor dem
Auswechseln abkühlen.



Niederdruck Halogenlampe
self shield lamp
Lampe halogène à basse pression
lámpara halógena de presión baja

