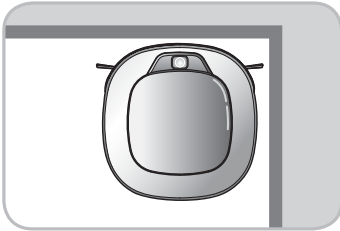
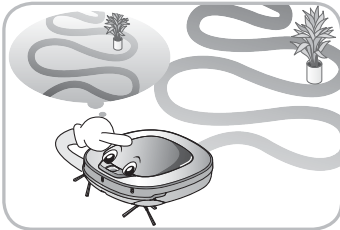


CARATTERISTICHE



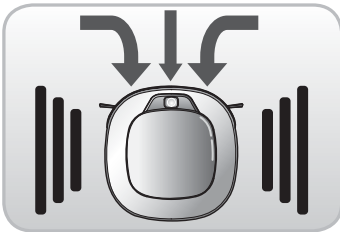
Il migliore negli angoli

Avendo adottato un design di concetto totalmente nuovo pensato per la pulizia a filo muro e per arrivare negli angoli, la prestazione durante la pulizia di HOM-BOT è incredibilmente efficiente.



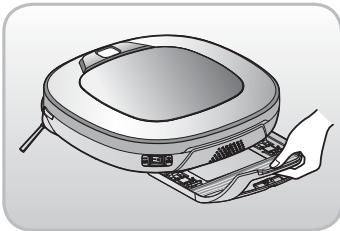
Funzione apprendimento

HOM-BOT è capace di memorizzare l'ambiente di pulizia tramite la sua caratteristica Smart Operation per una pulizia più intelligente.



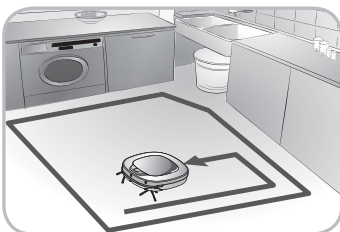
Modalità Turbo

Nella modalità "Turbo", HOM-BOT opera in modo più potente. La modalità "Turbo" è attivata automaticamente su tappeti, rendendo HOM-BOT in grado di operare con maggiore efficienza.



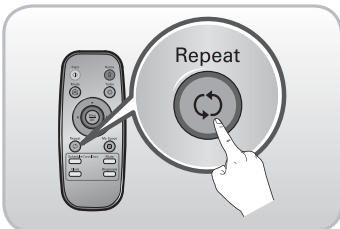
Panno per la pulizia dei pavimenti

Panno per la pulizia dei pavimenti rende molto più semplice per gli utenti sostituire il panno senza dover ruotare il dispositivo.



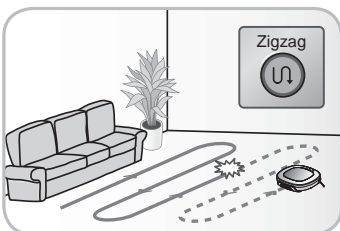
My Space

Ordinandogli di pulire uno spazio particolare, HOM-BOT pulisce rapidamente lo spazio sporco desiderato.



Repeat

HOM-BOT pulirà in modo continuo fino a che la batteria non sarà esaurita.



Funzione di localizzazione

Quando HOM-BOT è spostato da un punto durante l'attivazione, il dispositivo ricercherà automaticamente la posizione, ritornerà in quel punto, e continuerà a pulire.

CONTENUTI

1

PRIMA DELL'USO

- 2~5 Precauzioni di sicurezza
- 6 Incluso con il prodotto
- 7~8 Descrizione delle parti
- 9~10 Funzioni dei tasti
- 11 Visualizzare informazioni sullo status
- 12 Prima di iniziare
- 13 Panoramica

2

METODO D'USO

- 14 Come installare la base di ricarica
- 15 Come accendere e spegnere l'alimentazione del HOM-BOT
- 16 Come avviare e terminare la pulizia
- 17~18 Come caricare la batteria
- 19~20 Modalità di pulizia
- 21~22 Modalità di pulizia ausiliarie
- 23 Impostazioni dell'ora
- 24 Pulizia programmata
- 25 Pulizia con il panno in microfibra (opzionale)
- 26 Funzione ricerca posizione
- 27~28 Diagnosi intelligente

3

METODO DI GESTIONE DOPO L'UTILIZZAZIONE

- 29 Pulizia del contenitore della polvere
- 30 Pulizia del filtro del contenitore della polvere
- 31 Pulizia della spazzola
- 32 Pulizia del sensore/terminale di carica
- 33 Pulizia della spazzola laterale
- 34 Pulizia del panno in microfibra (opzionale)

4

INFORMAZIONI AGGIUNTIVE

- 35~37 Risoluzione problemi
- 38 Prima di contattare il servizio clienti

5

RIFERIMENTI

- 39 Elementi di riferimento

PRECAUZIONI DI SICUREZZA

Lo scopo delle precauzioni di sicurezza descritte è di permettere all'utente di utilizzare il prodotto in modo sicuro e di evitare qualsiasi rischio inatteso di infortuni o danni.

Precauzioni di sicurezza di base

Dopo aver concluso la lettura del presente manuale, conservarlo in un luogo facilmente accessibile.



Questo è il simbolo dell'avviso sulla sicurezza. Questo simbolo avverte di possibili rischi che potrebbero provocare danni alla proprietà e/o gravi infortuni fisici o morte.



ATTENZIONE

Indica una situazione di pericolo che, se non viene evitata, potrebbe determinare morte o infortuni gravi.



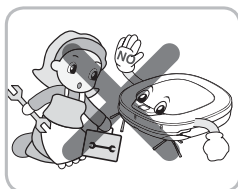
PRUDENZA

Indica una situazione di pericolo che, se non viene evitata, potrebbe determinare infortuni moderati o di scarsa entità.



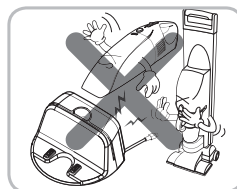
ATTENZIONE

1. Questo apparecchio non è destinato all'uso da parte di persone (bambini inclusi) con ridotte capacità fisiche, sensoriali o mentali, o che non dispongono dell'esperienza e conoscenza necessarie per utilizzare l'apparecchio, a meno che tali persone non siano state istruite da una persona responsabile della loro sicurezza oppure siano assistite durante l'uso dell'apparecchio.
2. I bambini devono essere supervisionati per assicurarsi che non giochino con l'apparecchio.
3. Se il cavo di alimentazione è danneggiato, deve essere sostituito dal servizio di assistenza di LG Electronics in modo da prevenire ogni rischio.
4. Questo apparecchio può essere utilizzato da bambini di età superiore agli 8 anni e da persone con ridotte capacità fisiche, sensoriali o mentali, o che non dispongono dell'esperienza e conoscenza necessarie per utilizzare l'apparecchio, a condizione che siano assistite durante l'uso dell'apparecchio o siano state istruite da una persona responsabile della loro sicurezza in merito all'uso dell'apparecchio in modo sicuro e alla comprensione dei rischi connessi. I bambini non devono giocare con l'apparecchio. La pulizia e la manutenzione dell'apparecchio non devono essere effettuate da bambini senza sorveglianza.



Per garantire la sicurezza, non rimuovere la batteria da HOM-BOT. Se è necessario sostituire la batteria di HOM-BOT, portarlo al centro servizi LG Electronics o al fornitore più vicino per ricevere assistenza.

La non ottemperanza di questo avvertimento può provocare incendi o il guasto del prodotto.

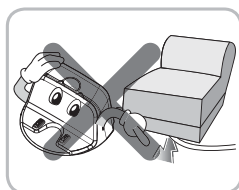


Non usare HOM-BOT con batterie e/o base di ricarica di prodotti che non siano HOM-BOT.

Ciò potrebbe provocare incendio o guasto del prodotto.

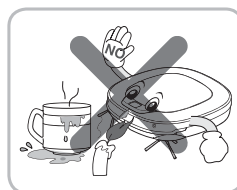
PRECAUZIONI DI SICUREZZA

! ATTENZIONE



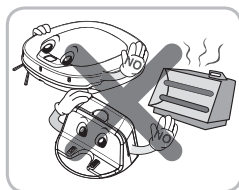
Assicurarsi che il cavo d'alimentazione della base di ricarica non sia schiacciato da oggetti pesanti o abbia riportato danni causati dalla vicinanza con oggetti affilati.

La non ottemperanza di questo avvertimento può provocare scosse elettriche, incendi o il guasto del prodotto. Se il cavo d'alimentazione è rotto, non collegarlo. Portare il prodotto da un riparatore autorizzato LG Electronics.



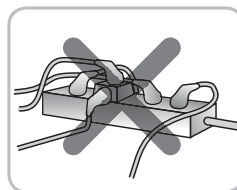
Non usare HOM-BOT quando sul pavimento sono presenti candele o altri oggetti fragili.

Ciò potrebbe provocare incendio o guasto del prodotto.



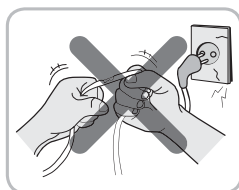
Non sistemare la base di ricarica e HOM-BOT in prossimità di un dispositivo di riscaldamento.

Ciò potrebbe provocare deformazione, incendio o guasto del prodotto.



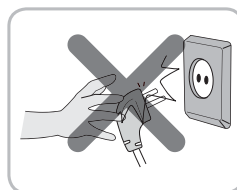
Usare sempre una presa di corrente dedicata con 5 A o superiore.

Se a una presa di corrente sono collegati più apparecchi, possono generare calore sufficiente a provocare un incendio.



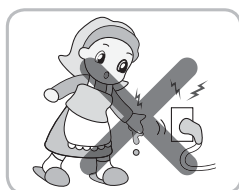
Non forzare il piegamento della spina dell'alimentazione. Non usare una spina d'alimentazione danneggiata o allentata.

Ciò potrebbe provocare incendio o guasto del prodotto.



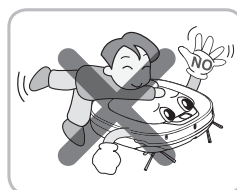
Per estrarre la spina di alimentazione, tirare la spina, non il cavo. Quando si estrae la spina di alimentazione, non toccare i denti con le dita.

Ciò potrebbe provocare scosse elettriche.



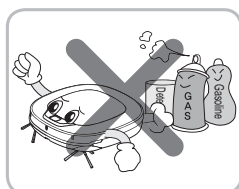
Non toccare la spina dell'alimentazione con le mani bagnate.

Ciò potrebbe provocare scosse elettriche.



Non permettere che bambini o cuccioli giochino o poggino sul HOM-BOT. Non usare HOM-BOT se ci sono oggetti appesi.

Ciò potrebbe provocare infortuni o il guasto del prodotto.



Non spruzzare o risucchiare materiali infiammabili, sostanze tensioattive, o acqua nelle vicinanze di HOM-BOT.

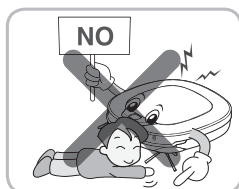
Ciò potrebbe provocare incendio o guasto del prodotto.

* Materiali infiammabili: benzina, solvente, ecc.
* Sostanze tensioattive: detersivi, articoli per il bagno, ecc.



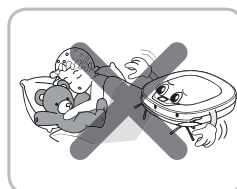
Spegnere immediatamente l'alimentazione elettrica se da HOM-BOT provengono suoni, odori, o fumi anomali.

La non ottemperanza di questo avvertimento può provocare incendi o il guasto del prodotto.



Non inserire parti del corpo, come mani o piedi, al di sotto della spazzola o delle ruote di HOM-BOT durante l'uso.

Ciò potrebbe provocare infortuni o il guasto del prodotto.



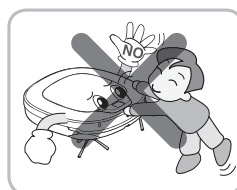
Non usare HOM-BOT in una stanza in cui sta dormendo un bambino.

Ciò potrebbe provocare infortuni o il guasto del prodotto.



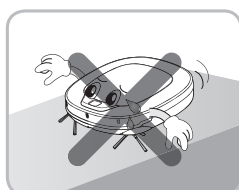
Non usare HOM-BOT su mobili stretti e alti come guardaroba, frigoriferi, scrivanie, tavoli, ecc.

Ciò potrebbe provocare lesioni, guasti del prodotto, o danni non coperti dalla garanzia.



Non lasciare bambini o cuccioli senza controllo nelle vicinanze di HOM-BOT.

Ciò potrebbe provocare infortuni o il guasto del prodotto.

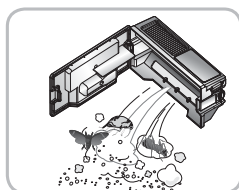


Non attivare il dispositivo su un pavimento che presenta una pendenza superiore a 10 gradi.

Il dispositivo potrebbe non funzionare in modo corretto.

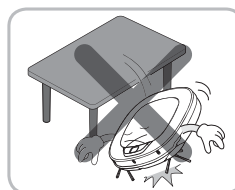
PRECAUZIONI DI SICUREZZA

! PRUDENZA



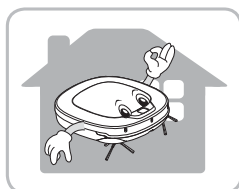
Svuotare di frequente il contenitore della polvere e tenerlo pulito.

La polvere raccolta nel contenitore potrebbe provocare allergie o contenere insetti nocivi.



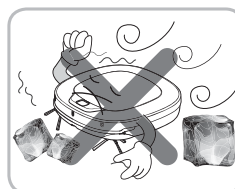
Non lasciar cadere HOM-BOT o sottoporlo a urti.

Ciò potrebbe provocare guasti del prodotto, o danni non coperti dalla garanzia.



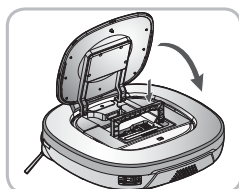
Usare HOM-BOT esclusivamente all'interno.

Usarlo all'esterno potrebbe provocare il guasto del prodotto e danni irreparabili all'unità.



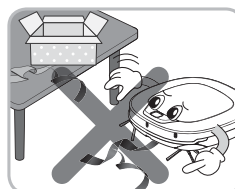
Non esporre HOM-BOT a temperature molto basse (inferiori a -5°C) per un lungo periodo di tempo.

Ciò potrebbe provocare il guasto del prodotto.



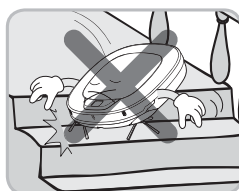
Chiudere il coperchio del contenitore della polvere sull'unità principale prima iniziare a pulire.

Se il coperchio non è chiuso, può provocare lesioni o danni al prodotto.



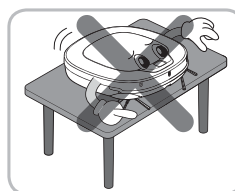
Rimuovere cavi o corde lunghe dal pavimento.

I cavi o le corde possono aggrovigliarsi sulle ruote di HOM-BOT, causando il guasto del prodotto o la disconnessione del cavo.



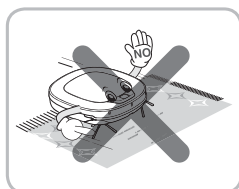
NON usare HOM-BOT intorno a ringhiere, scale, o altri luoghi pericolosi.

In caso contrario, l'utente o il prodotto potrebbero essere esposti a danni.



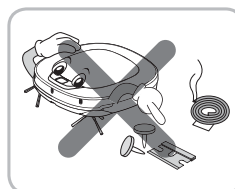
Assicurarsi che HOM-BOT non sia posto su tavoli o scrivanie con l'alimentazione accesa.

Ciò potrebbe provocare lesioni all'utilizzatore o danni al prodotto.



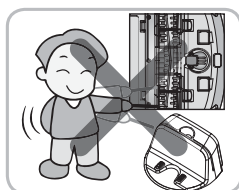
In casi molti rari, la spazzola di HOM-BOT può danneggiare i tappeti. Se ciò dovesse verificarsi, fermare immediatamente l'operazione di pulizia.

Se il tappeto è dotato di nappe lunghe, potrebbero subire danni.



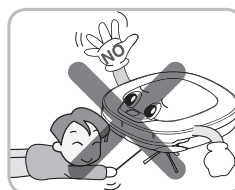
Non permettere che HOM-BOT spazzi liquidi, lame, trucioli, ecc.

Questi oggetti potrebbero provocare guasti al prodotto.



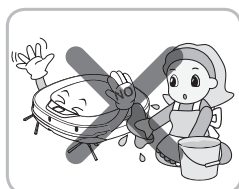
Non lasciare che l'unità principale e il terminale di ricarica della base di ricarica entrino in contatto con oggetti metallici.

Ciò potrebbe provocare il guasto del prodotto.



Non inserire oggetti affilati nell'apertura del sensore supersonico di HOM-BOT.

Ciò potrebbe provocare guasti al prodotto.



Non immettere acqua, detersivi, ecc., all'interno di HOM-BOT.

Ciò potrebbe provocare il guasto del prodotto. Non versare acqua, detersivi, ecc., su HOM-BOT. Se una sostanza liquida dovesse entrare all'interno di HOM-BOT, spegnere immediatamente l'alimentazione elettrica e contattare un agente di vendita o un centro di assistenza clienti.



Non usare HOM-BOT quando il contenitore della polvere è completamente pieno.

Ciò potrebbe provocare guasti al prodotto.

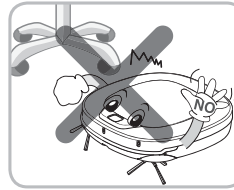
PRECAUZIONI DI SICUREZZA

! PRUDENZA



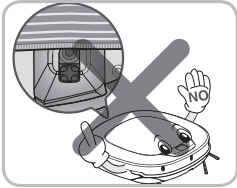
Se il pavimento è bagnato o presenta dei punti umidi, asciugarli prima di usare HOM-BOT. Non usare HOM-BOT su una superficie bagnata.

La non ottemperanza di questo avvertimento può provocare il guasto del prodotto.



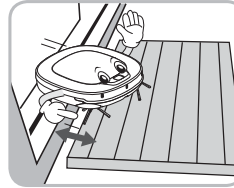
Quando HOM-BOT è in funzione, potrebbe colpire le gambe di sedie, scrivanie o tavoli, o altri pezzi di mobili di piccole dimensioni.

Per una pulizia più rapida e migliore, sistemare le sedie sui tavoli.



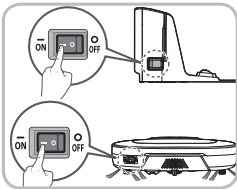
Quando si collega il panno in microfibra, non bloccare il sensore della telecamera inferiore.

Bloccare il sensore della telecamera inferiore potrebbe impedire il corretto funzionamento del prodotto.



Accertarsi che il piatto si trovi a una distanza superiore ai 3 cm dal pavimento prima di iniziare la pulizia.

Se la soglia è bassa, HOM-BOT può percorrerla interamente fino alla porta d'ingresso.



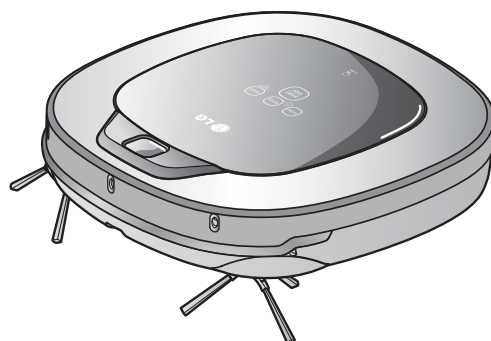
Per risparmiare energia, spegnere l'interruttore quando l'apparecchio non è in uso, ed accenderlo per effettuare la pulizia e la ricarica.

✓ Consiglio

Controllare i seguenti elementi prima dell'uso:

- Svuotare il contenitore della polvere dopo che si è riempito.
- Rimuovere cavi o corde lunghe dal pavimento.
- Rimuovere l'umidità dal pavimento prima della pulizia.
- Chiudere la copertura del contenitore della polvere prima di pulire.
- Rimuovere gli oggetti fragili o non necessari dalla stanza da pulire.
Per esempio, rimuovere ceramiche costose o oggetti di valore dal pavimento.
- Confermare che la batteria disponga di carica sufficiente, e se bassa, ricaricarla.
- Chiudere le porte delle stanze in cui non si desidera che HOM-BOT entri.
Durante la pulizia, HOM-BOT potrebbe entrare in un'altra stanza e continuare a pulire.
- Non usare questo prodotto in una stanza dove sta dormendo un bambino. Il bambino potrebbe riportare ferite.
- Rimuovere tovaglie, asciugamani o altri panni sottili dal pavimento in quanto potrebbero essere catturati dalla spazzola.
- La pulizia sarà più difficoltosa su tappeti più alti di 20 mm o sulla moquette.
- Per favore, chiudere le porte dei balconi. Le ruote potrebbero bloccarsi durante la pulizia.

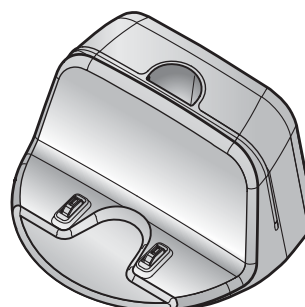
INCLUSO CON IL PRODOTTO



HOM-BOT

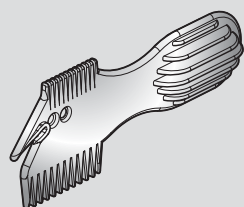


Telecomando

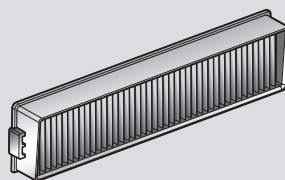


Base di ricarica

► Le immagini potrebbero presentare delle differenze rispetto ai prodotti reali.



Strumento per la pulizia



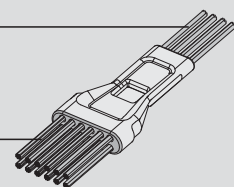
Filtro (Hepa11)
(opzionale)



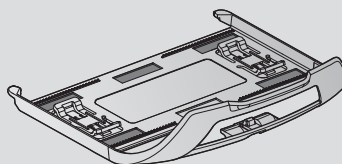
DVD manuale

spazzola per la pulizia dei sensori

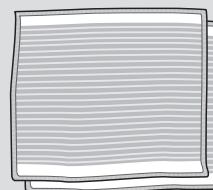
spazzola per la pulizia del filtro



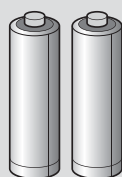
Spazzola per la pulizia
(si trova sul coperchio del contenitore della polvere)



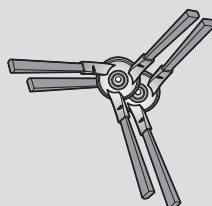
Panno (opzionale)



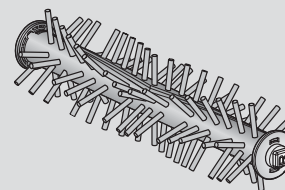
panno in microfibra
(2 pezzi) (opzionale)



Pile alcaline per il telecomando
(2 unità AAA)



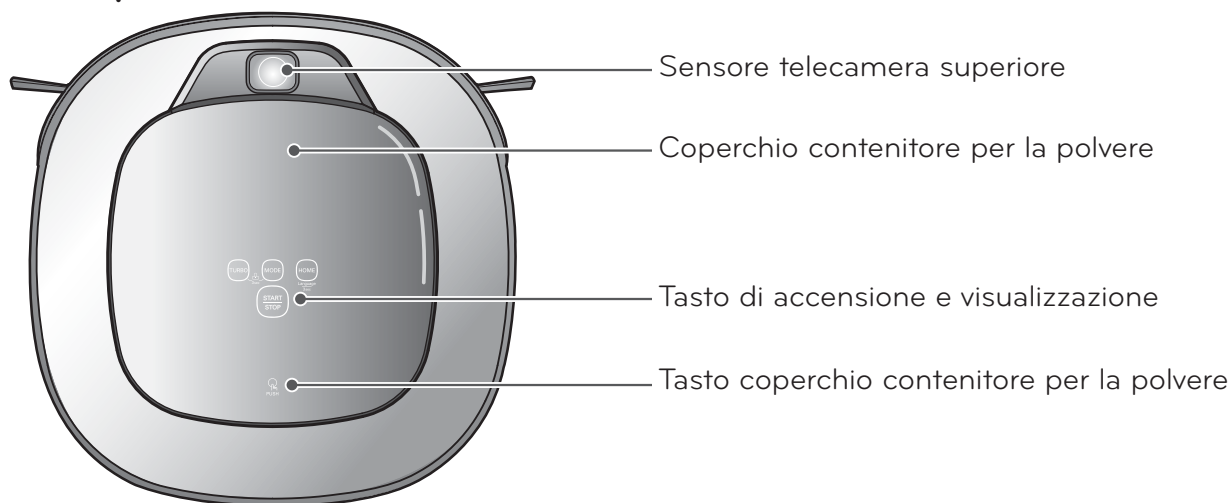
spazzola laterale
(2 pezzi) (opzionale)



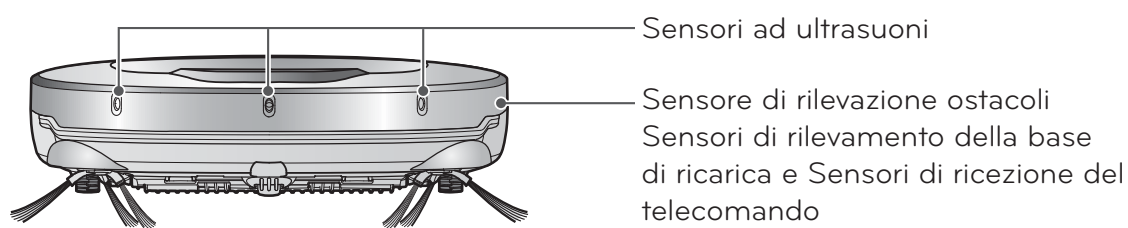
Spazzola tappeto
(opzionale)

DESCRIZIONE DELLE PARTI - HOM-BOT

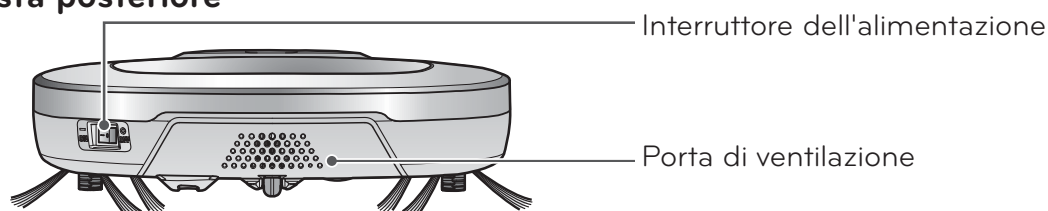
Vista in pianta



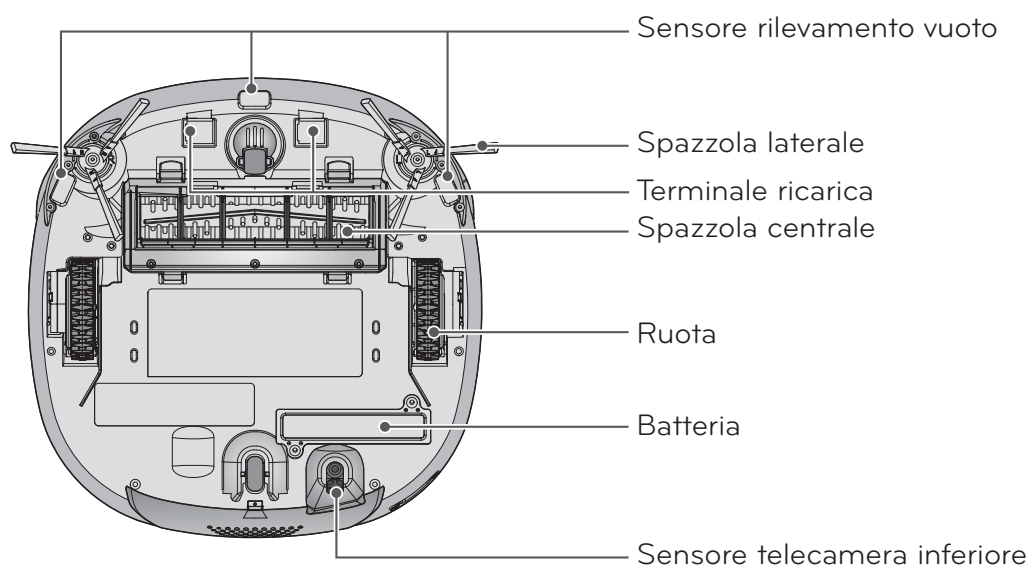
Vista frontale



Vista posteriore



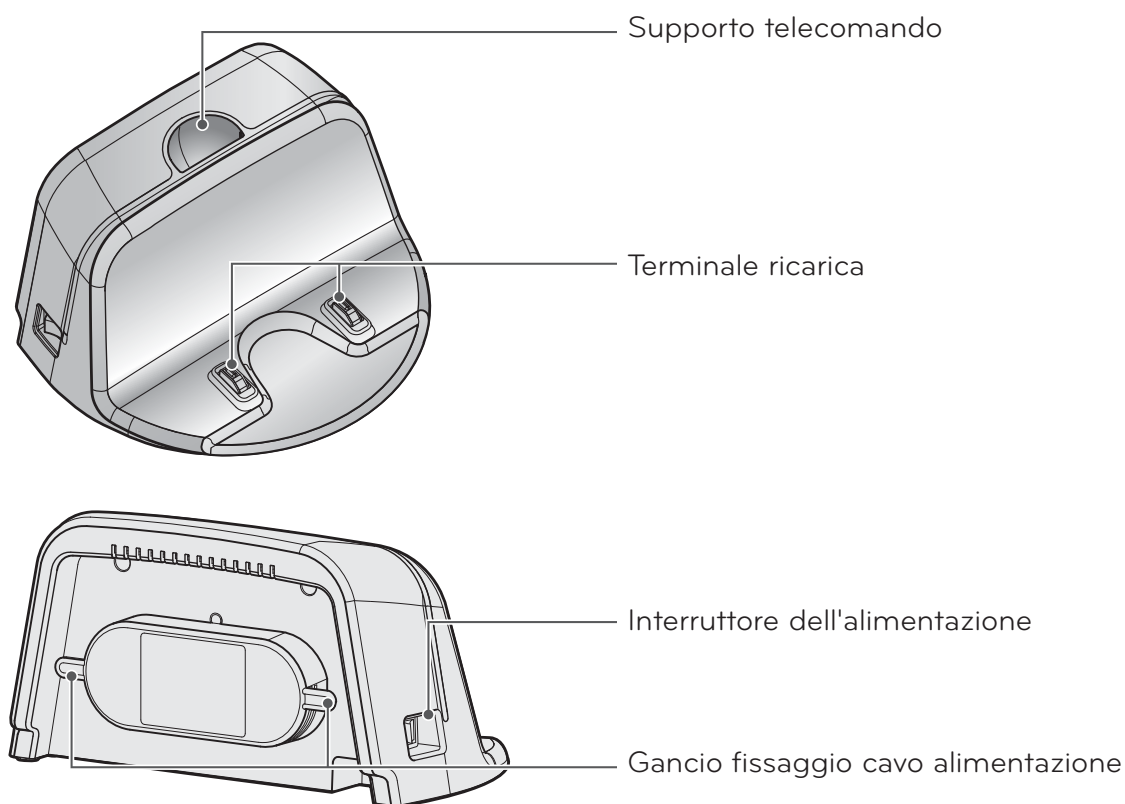
Vista dal basso



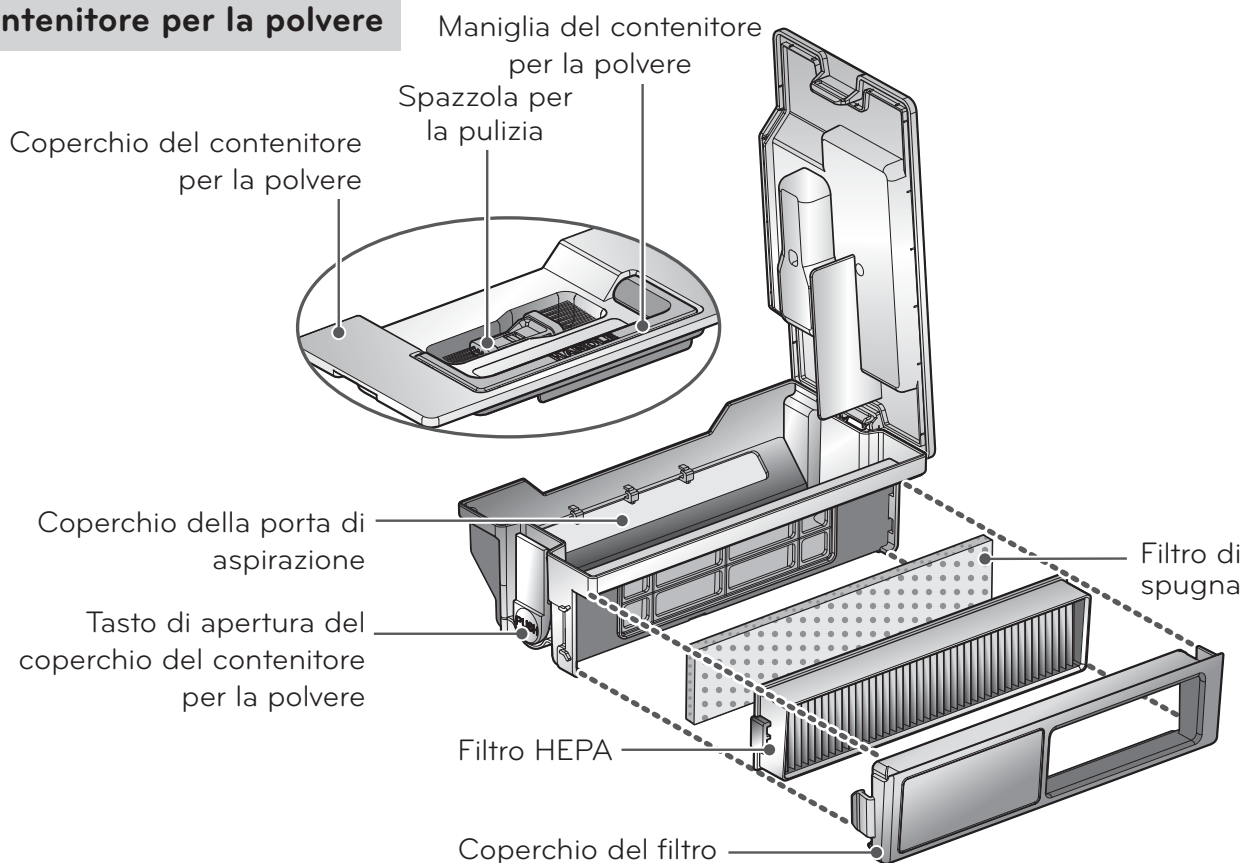
► Le immagini potrebbero presentare delle differenze rispetto ai prodotti reali.

DESCRIZIONE DELLE PARTI - BASE DI RICARICA / CONTENITORE PER LA POLVERE

Base di ricarica

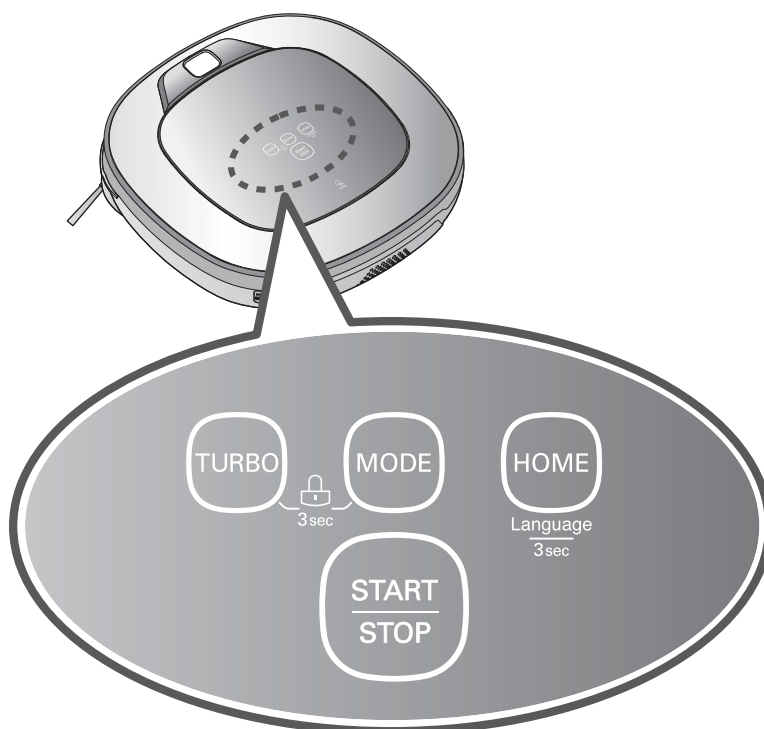


Contentitore per la polvere



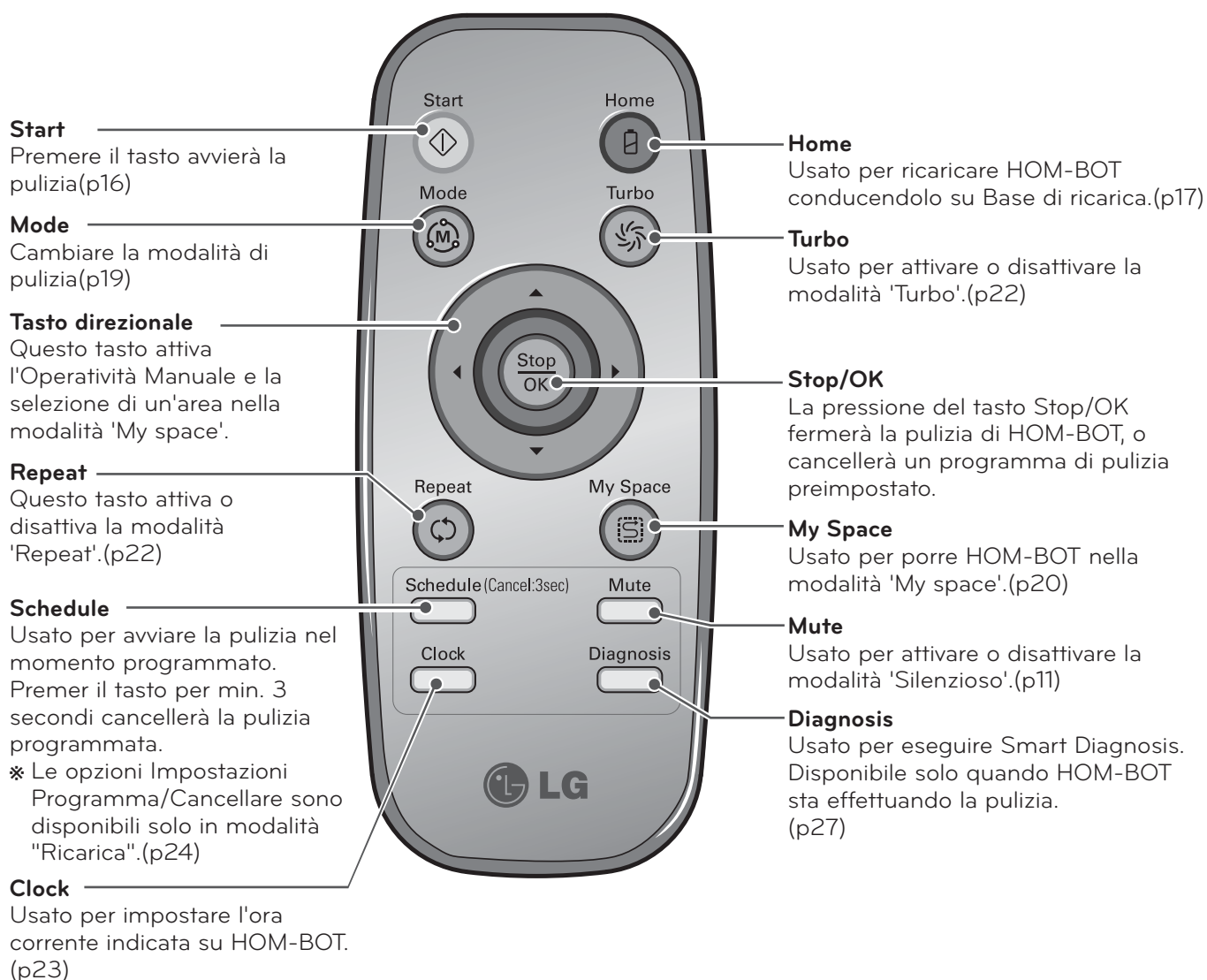
► Le immagini potrebbero presentare delle differenze rispetto ai prodotti reali.

FUNZIONI DEI TASTI - HOM-BOT



TURBO	<ul style="list-style-type: none"> • Se si preme questo tasto, sarà impostata la 'Modalità Turbo' con una guida vocale. • Se il tasto viene premuto quando sia già attiva la 'Modalità Turbo' verrà cancellata.
START/STOP	<ul style="list-style-type: none"> • Usato per accendere, avviare o fermare la pulizia. • Se il tasto viene premuto quando l'alimentazione è su ACCESO, inizierà a pulire. • Se viene premuto il tasto durante la pulizia HOM-BOT interromperà la pulizia. • Se il tasto viene premuto per ca. 2 sec. con l'alimentazione su ACCESO, il prodotto si spegnerà. • Se il tasto viene premuto nella modalità 'Smart Diagnosis', terminerà la diagnosi.
MODE	<ul style="list-style-type: none"> • Usato per modificare le impostazioni della modalità 'di pulizia'. • Se la macchina è fissata sulla base di ricarica, le opzioni 'Spot' e 'My space' non sono disponibili. • La modalità 'My Space' può essere selezionata solo tramite telecomando (quando il dispositivo non è in ricarica).
HOME	<ul style="list-style-type: none"> • Usato per ricaricare HOM-BOT spostandolo su Base di ricarica. • Se la pulizia è terminata o la batteria non è sufficiente, HOM-BOT andrà autonomamente alla Base di ricarica per ricaricare la sua batteria.
BLOCCO TASTO Acceso/Spento	<ul style="list-style-type: none"> • Premere i tasti 'TURBO' e 'MODE' per min. 3 secondi attiverà o disattiverà la funzione di blocco tasti. • Se il 'Blocco Tasti' è ACCESO, premere questo tasto farà lampeggiare l'icona di Blocco Tasti, e si sentirà il messaggio "Il pannello è stato bloccato."
Cambia lingua	<ul style="list-style-type: none"> • Premere il tasto 'Home' per 3 secondi per cambiare la lingua dei messaggi vocali. • Non è possibile utilizzare questa funzione con il tasto sul telecomando.

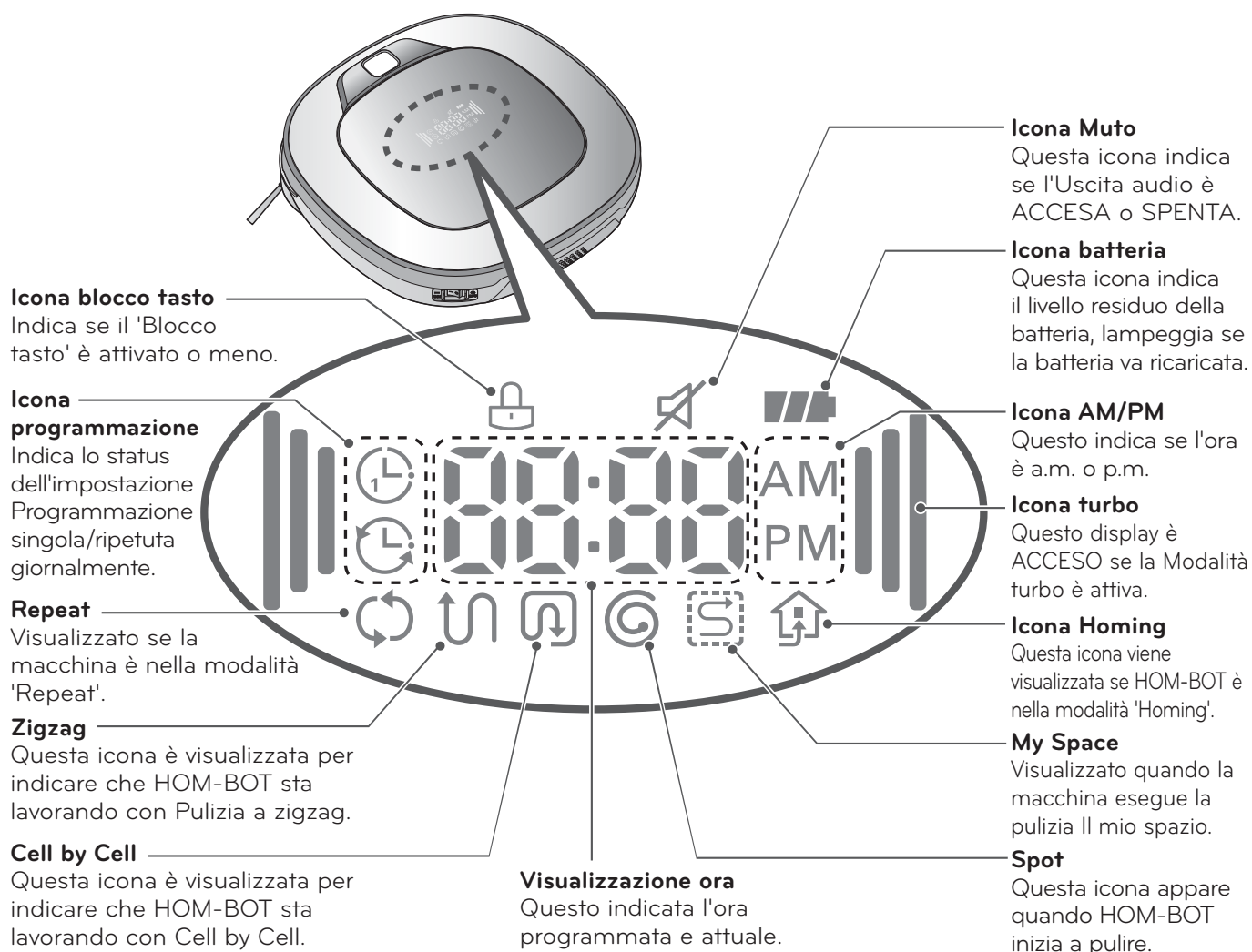
FUNZIONI DEI TASTI - TELECOMANDO



Consiglio

- Il telecomando NON presenta una funzione di ACCENSIONE.
- Quando la macchina è SPENTA, il telecomando potrebbe non funzionare.
- Per SPEGNERE/ACCENDERE, usare il tasto 'START/STOP' sulla sezione superiore di HOM-BOT.
- Usare il tasto 'Mode', 'My space', o 'Clock' dopo aver fermato HOM-BOT.

VISUALIZZARE INFORMAZIONI SULLO STATUS



✓ Consiglio

- Per annullare la prenotazione, premere il tasto "schedule" per 3 secondi mentre il dispositivo è in ricarica.

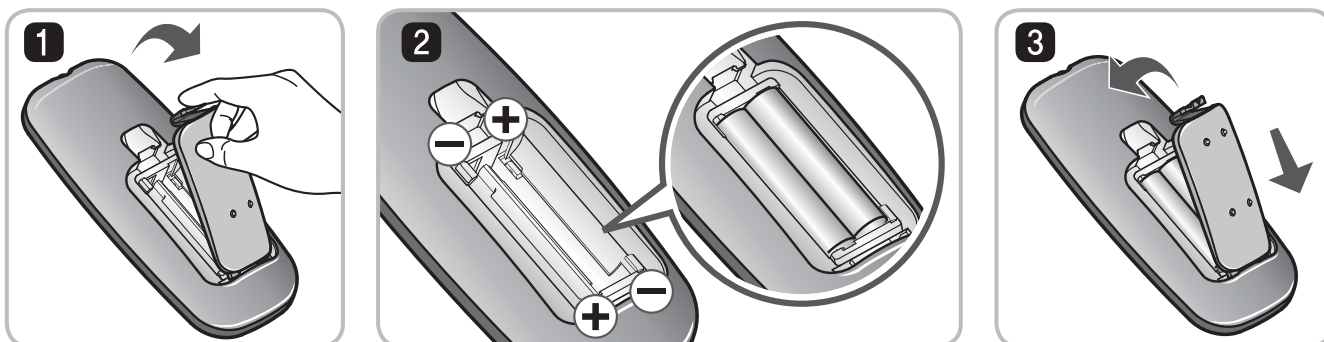
PRIMA DI INIZIARE

Controllare questi elementi prima di iniziare

- Non usare questo prodotto se in una stanza è presente un bambino senza sorveglianza. Il bambino potrebbe riportare ferite.
- Rimuovere gli oggetti fragili o non necessari dalla stanza da pulire.
Per esempio, rimuovere ceramiche costose o oggetti di valore dal pavimento.
- Chiudere la coperchio di HOM-BOT prima di pulire.
- Rimuovere umidità eventualmente presente sul pavimento.
- Rimuovere cavi, nastri, tovaglie, tappeti, ecc., dal pavimento in modo che non possano essere catturati dalla spazzola.
- Confermare che la batteria disponga di carica sufficiente, e se è bassa, ricaricarla.
- Svuotare il contenitore della polvere se è pieno.
- Chiudere le porte delle stanze in cui non si desidera che HOM-BOT entri. Durante la pulizia, HOM-BOT potrebbe entrare in un'altra stanza e continuare a pulire.
- Quando il panno è collegato, HOM-BOT non sarà in grado di superare soglie superiori ai 5 mm.
Se non ha intenzione di usare la il panno in microfibra per pulire, separarla prima di usare HOM-BOT.
- La pulizia sarà più difficoltosa su tappeti più alti di 20 mm o sulla moquette.
- Per favore, chiudere le porte dei balconi. Le ruote potrebbero bloccarsi durante la pulizia.

Caricamento della batteria del telecomando

1. Aprire il coperchio della batteria sollevando il gancetto posteriore del telecomando.
2. Inserire due batterie AAA, controllare i nodi +, - durante la carica.
3. Chiudere completamente il coperchio in modo da evitare che le batterie cadano.



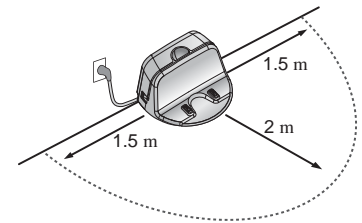
Precauzioni durante l'uso del telecomando

- Premere un solo tasto alla volta.
- Non lasciarlo cadere o sottoporlo a impatti elevati
- Non conservarlo nelle vicinanze di dispositivi che emettono calore, fuoco o aria calda.
- Alcune lampade fluorescenti, come le lampade fluorescenti a Lampada a tre bande di radiazione, possono interferire con l'attivazione del telecomando. Quindi, usarlo il più lontano possibile da tali lampade.
- Se il telecomando è lontano da HOM-BOT quando viene attivato, potrebbe non funzionare correttamente.
Usare il dispositivo a una distanza massima di 3 m da HOM-BOT se possibile.

1

Installare base di ricarica. (p14)

Inserire la spina del cavo di alimentazione in una presa di corrente e posizionare la stazione contro una parete. Se la corrente non arriva alla base di ricarica, HOM-BOT non si ricaricherà.

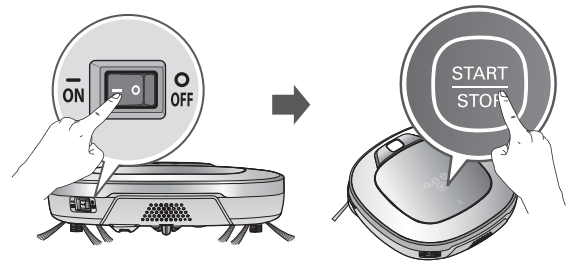


2

Accendere l'alimentazione elettrica di HOM-BOT. (p15)

Accendere l'interruttore dell'alimentazione sulla parte posteriore sinistra di HOM-BOT, e premere il tasto 'START/STOP' sulla parte superiore.

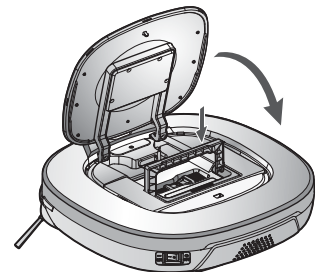
* Se l'alimentazione non si accende, fare riferimento a pagina 15.



3

Controlla contenitore della polvere.

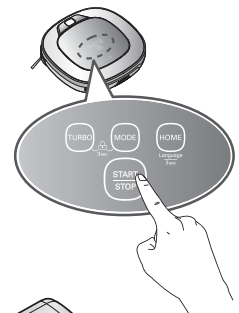
Controllare lo stato contenitore della polvere. Per la polvere prima di iniziare a pulire e chiudere il coperchio sull'unità principale.



4

Iniziare la pulizia. (p16)

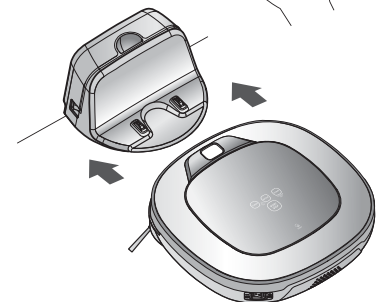
Premere il tasto 'START/STOP' ancora una volta mentre HOM-BOT è avviato. Sentirà il suono della pulizia, quindi l'operazione di pulizia inizierà.



5

Ricarica automatica. (p17~18)

HOM-BOT eseguirà una auto-diagnosi e ritornerà automaticamente alla base di ricarica per ricaricarsi prima che la batteria sia completamente scarica. Sono necessarie circa tre ore per caricare la batteria.

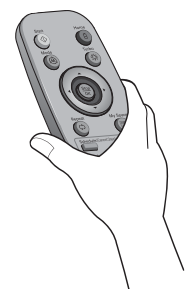


6

Usa la modalità pulizia e le funzioni ausiliarie. (p19~25)

Usare i tasti su HOM-BOT e sul telecomando per usare ciascun metodo di pulizia e le caratteristiche di supporto.

I metodi di pulizia includono le opzioni Zigzag, Cell by cell, Spot, My space, e Repeat; le caratteristiche di supporto includono la pulizia Manuale, Programmata e Il panno in microfibra.



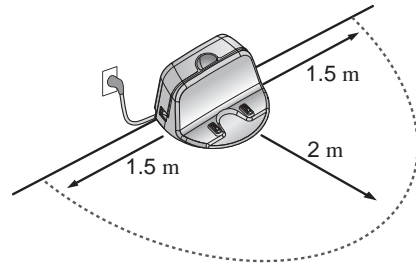
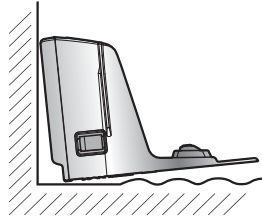
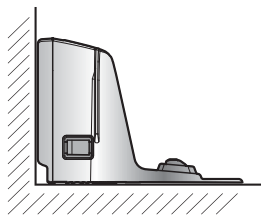
< **Attenzione** > **Quando HOM-BOT è in funzione con il coperchio del bidone per la polvere aperto, potrebbe provocare infortuni o danni gravi al prodotto.**

COME INSTALLARE LA BASE DI RICARICA

COME INSTALLARE la base di ricarica

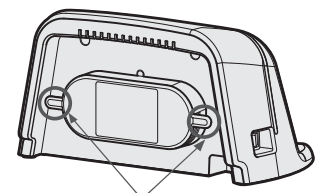
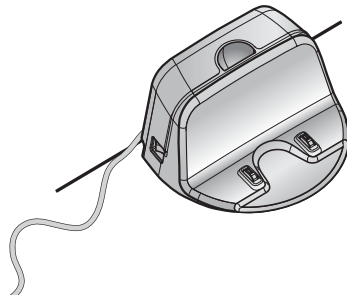
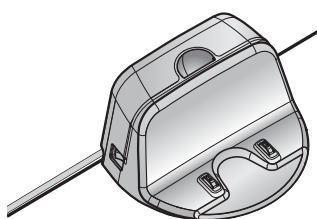
1. Posizionare la base di ricarica contro una parete, per evitare che scivoli durante l'agganciamento, su una parte solida del pavimento.

Rimuovere gli oggetti entro 1.5 m circa a sinistra e a destra, ed entro 2 m circa dalla parte anteriore.



2. Inserire il cavo dell'alimentazione nella presa di corrente.

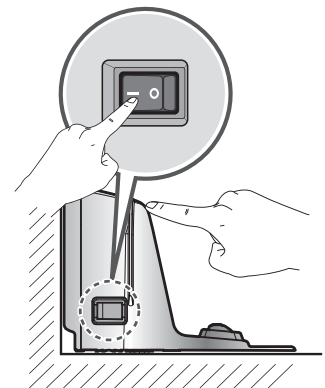
Avvolgere il cavo dell'alimentazione intorno al gancio fissato sul lato posteriore della base di ricarica o lungo la superficie della parete, in modo che il percorso di HOM-BOT non sia ostruito.



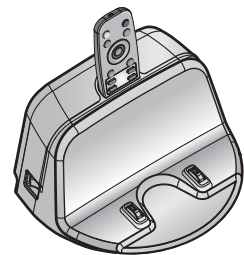
Gancio di fissaggio del cavo dell'alimentazione

3. Fissare la base di ricarica contro la parete in modo che non si muova.

Accendere l'interruttore di alimentazione.



4. Quando il telecomando non in uso, conservarlo sul supporto per telecomando sulla base di ricarica.



Consiglio

- Tenere sempre collegata la base di ricarica. Se la base di ricarica non è collegata, HOM-BOT non ritornerà automaticamente alla stazione per ricaricarsi.

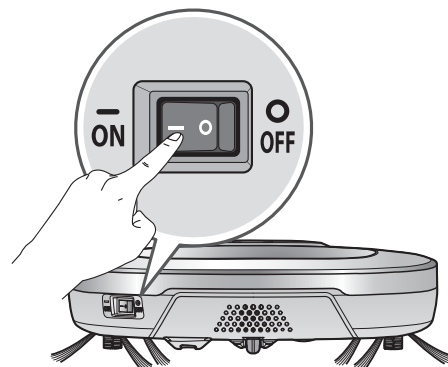
< **Attenzione** > **Non mettere un funzione HOM-BOT nel caso in cui il cavo o la spina siano danneggiati, se non sta funzionando in modo corretto, se ha subito danni o è caduto. Per evitare pericoli, il cavo deve essere sostituito da LG Electronics, Inc. o da personale di servizio qualificato.**

COME ACCENDERE E SPEGNERE L'ALIMENTAZIONE DEL HOM-BOT

Accensione dell'alimentazione elettrica principale

Assicurarsi di accendere l'interruttore di alimentazione principale sulla parte posteriore sinistra della macchina. Se l'alimentazione è SPENTA, passare l'interruttore su ACCESO.

- * Quando si accende l'interruttore di alimentazione, non premere il tasto posizionato sulla sezione superiore di HOM-BOT. Il funzionamento del tasto può essere ritardato.
- * Spegner l'interruttore di alimentazione se HOM-BOT non sarà usato per un lungo periodo di tempo, al fine di proteggere la batteria.



Accensione da Stand By.

Con l'alimentazione di HOM-BOT spenta, premere il tasto 'START/STOP' per min. 1 secondo finché non si sentirà un tintinnio. In circa 10 secondi, l'alimentazione sarà accesa e si sentirà una melodia.

- * Se trascorrono 10 minuti senza che HOM-BOT si muova e la batteria non è carica, l'alimentazione si spegnerà automaticamente.



Spegnimento dell'alimentazione elettrica

Premere il tasto 'START/STOP' per due secondi mentre HOM-BOT è avviato. Si sentirà una melodia quando l'alimentazione è spenta.

✓ Consiglio

- Se non è possibile accendere l'alimentazione, fare come segue.
 - Accendere l'interruttore di alimentazione e attendere per più di 3 secondi.
 - Premere il tasto 'START/STOP' quando l'interruttore dell'alimentazione è acceso.
 - Se l'alimentazione non è accesa o se la visualizzazione è assente e si sente soltanto il tintinnio, mettere HOM-BOT sulla base di ricarica.

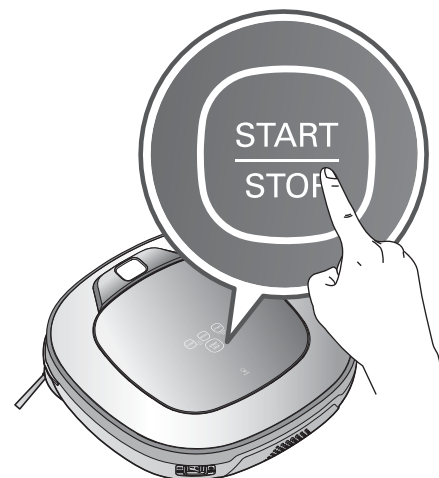
COME AVVIARE E TERMINARE LA PULIZIA

Uso dei tasti su HOM-BOT

Dopo aver acceso HOM-BOT, premere il tasto 'Start/Stop' per iniziare la pulizia. Si sentirà una melodia e la pulizia inizierà.

Premere il tasto 'START/STOP' durante il ciclo di pulizia per arrestare la pulizia.

- * Quando il tasto 'START/STOP' viene premuto mentre l'alimentazione di HOM-BOT è spenta, l'alimentazione si accenderà. Premere il tasto 'START/STOP' una o più volte per avviare la pulizia.

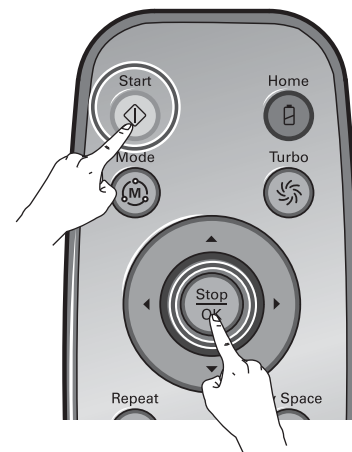


Uso del telecomando

Dopo aver acceso HOM-BOT, premere il tasto 'Start' sul telecomando. Si sentirà una melodia e la pulizia inizierà.

Premere il tasto 'Stop/OK' durante il ciclo di pulizia per arrestare la pulizia.

- * HOM-BOT non può essere acceso dallo Stand By, usando il telecomando quando l'alimentazione di HOM-BOT è spenta. Quando l'alimentazione è spenta, premere il tasto 'START/STOP' sul lato superiore di HOM-BOT per avviare l'alimentazione o permettere l'uso del telecomando.



- * Durante la pulizia, possono verificarsi delle urti quando il sensore non riesce a rilevare oggetti a causa della loro forma (gambe sottili di sedie e tavoli, angoli di mobili). Quando questo succede, il sensore interno di rilevazione degli impatti eviterà gli ostacoli usando il movimento all'indietro.
- * Se HOM-BOT è configurato per iniziare a pulire in una posizione lontana dalla base di ricarica, porre il dispositivo su una superficie piana per evitare un malfunzionamento del sensore di rilevamento di ostacoli. Oltre a ciò, iniziare a pulire da una posizione in cui non siano presenti ostacoli come tende o pareti entro 30 cm da HOM-BOT.

Consiglio

Per i migliori risultati

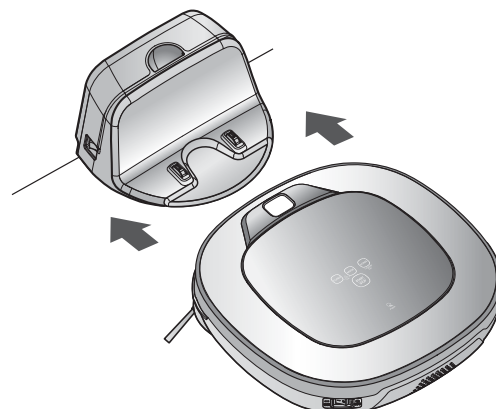
- Controllare rapidamente l'area da pulire alla ricerca di oggetti grandi e piccoli che possono creare difficoltà a HOM-BOT.
- Se la pulizia è iniziata quando HOM-BOT è nella base di ricarica, il dispositivo può tornare rapidamente alla base di ricarica in quanto la posizione corrente della home è stata letta con accuratezza.
- Quando la piastra dello straccio è installata, per evitare un secondo passaggio da parte dello straccio sporco, essa non potrà superare soglie superiori ai 5 mm.

COME CARICARE LA BATTERIA

Ricarica automatica

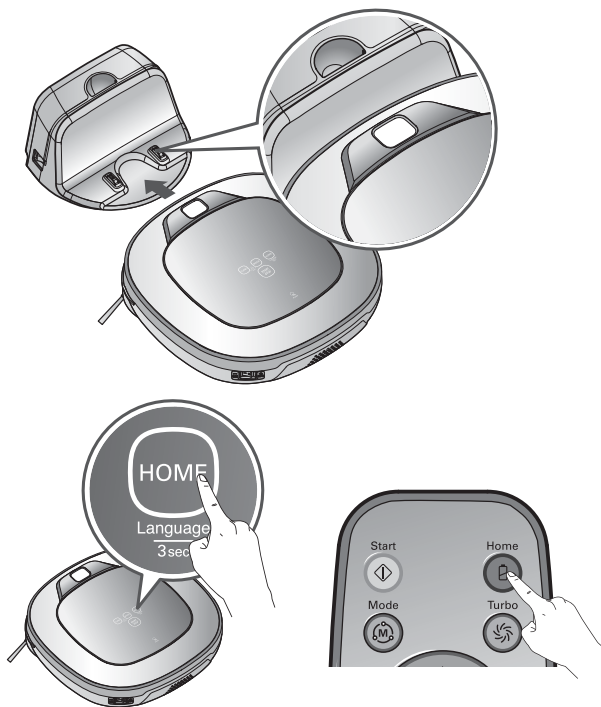
HOM-BOT ritorna alla base di ricarica al termine del ciclo di pulizia o quando la batteria si sta scaricando.

- * Se trascorrono 10 minuti senza che HOM-BOT si muova e la batteria non è carica, l'alimentazione si spegnerà automaticamente.
- * **Non spegnere l'Interruttore dell'Alimentazione Principale poiché la batteria non sarà ricaricata. Se la macchina è ricaricata con l'Interruttore dell'Alimentazione Principale OFF, mostrerà un messaggio d'errore, "L'interruttore di alimentazione principale sul lato posteriore dell'HomBot è spento. Attivarlo in posizione 'on'."**
- * Nel caso in cui l'unità ritorni alla Base di ricarica a causa di carica insufficiente della batteria, la pulizia inizierà, dopo la ricarica, dal punto più vicino all'area che non è stata pulita in precedenza. (Pagina 18)
- * Se HOM-BOT non è in grado di agganciarsi alla base di ricarica al suo primo tentativo, ritenterà fino a quando non ci riuscirà.
- * Quando HOM-BOT ha completato tutte le aree che è in grado di pulire, ritornerà alla base di ricarica anche se il livello della batteria non è scarso.



Ricarica manuale

Se sta usando HOM-BOT per la prima volta o durante la ricarica della batteria nel corso della pulizia, è possibile caricare manualmente la batteria.



Metodo 1. Collegare HOM-BOT alla base di ricarica allineandola al lato anteriore della base di ricarica. Un suono melodioso verrà riprodotto insieme a un messaggio audio per l'avvio della ricarica.

- * Se si sente un messaggio vocale, l'"Interruttore di alimentazione principale sul lato posteriore dell'HomBot è spento. Attivarlo in posizione 'on!'", assicurarsi che l'Interruttore dell'alimentazione principale sia su ON.

Metodo 2. Quando il tasto HOME del telecomando o di HOM-BOT è premuto, la ricarica inizierà automaticamente generando automaticamente un suono di ricerca e facendo tornare HOM-BOT alla base di ricarica.

- * Se HOM-BOT non inizia a pulire dalla base di ricarica o se è caricato manualmente premendo il tasto di ricarica, potrebbe essere necessario un periodo di tempo leggermente superiore per trovare la base di ricarica.
- * Se HOM-BOT resta entro 10 cm dalla parte frontale del terminale di ricarica mentre l'alimentazione elettrica è accesa, ritornerà automaticamente alla base di ricarica e la ricarica inizierà.

Consiglio

Prendere le seguenti precauzioni durante l'uso della base di ricarica:

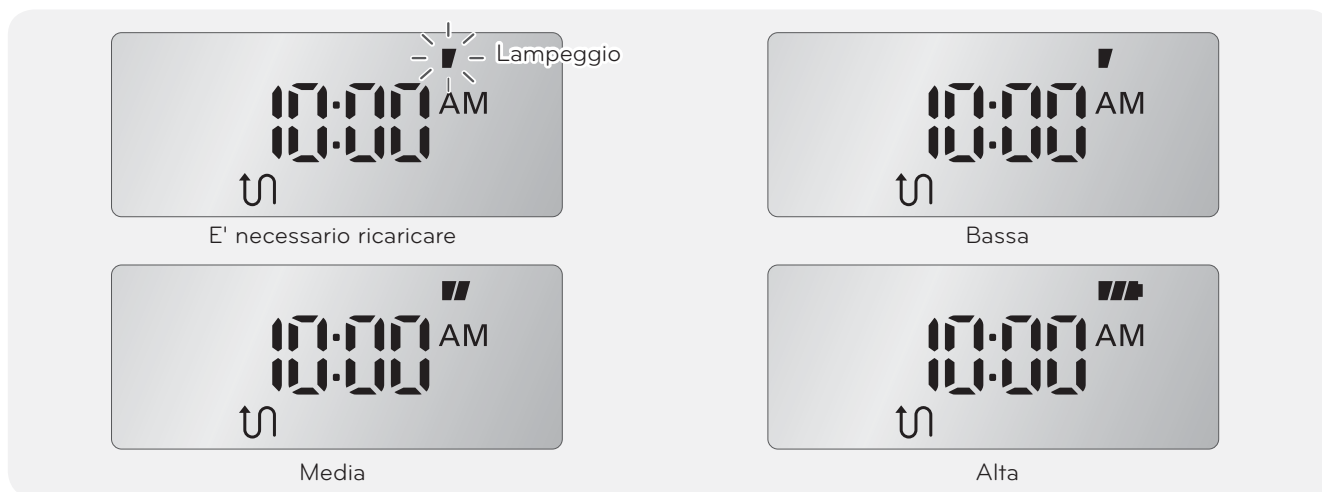
- Se nel terminale di ricarica entra del materiale estraneo, la ricarica potrebbe non procedere in modo corretto. Pulire regolarmente il terminale con un panno asciutto dopo aver disconnesso la spina dell'alimentazione.(p32)
- Per prevenire scosse elettriche, non toccare il terminale di ricarica con oggetti metallici.
- Per evitare incendi o scosse elettriche, non smontare o modificare la base di ricarica.
- Non disporre la base di ricarica o la spina di alimentazione nelle vicinanze di un apparecchio per il riscaldamento.

COME CARICARE LA BATTERIA

Indicatore di carica rimanente nella batteria

Il livello della batteria è indicato sulla Visualizzazione dello status, come indicato di seguito.

- Se la ricarica è in corso, la spia del livello della batteria lampeggia.
- Se la ricarica è completa, soltanto le icone di 'Batteria' e 'Modalità ricarica' sono visualizzate per risparmiare energia.
- Se è necessario ricaricare, solo il primo livello della spia del livello della batteria è su ON e lampeggia.



* Se HOM-BOT torna alla Base di ricarica con un basso livello della batteria, la spia di 'Modalità pulizia' inizia a lampeggiare.

- Quando la spia 'Modalità pulizia' inizia a lampeggiare e dopo aver completato la ricarica, HOM-BOT inizierà a cercare punti non coperti e a pulirli.
- Premere il tasto 'Start' sul telecomando o 'START/STOP' sull'unità principale, con la spia di 'Modalità pulizia' lampeggiante, potrebbe far trovare e pulire punti non coperti a HOM-BOT.
- Premere il pulsante 'Start' sul telecomando o il pulsante "START/STOP" sul dispositivo dopo aver modificato la modalità farà ricominciare daccapo la pulizia a HOM-BOT.

La spia di indicazione dello status lampeggerà mentre il robot è in ricarica (nella modalità zigzag spaziale)



Nel caso in cui non esista un'area da pulire



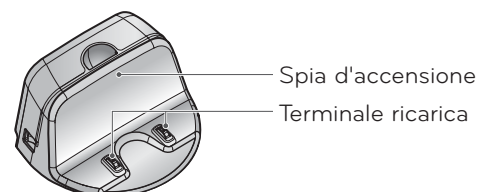
Nel caso in cui esista un'area da pulire (lampeggiante)

Se la batteria non è in ricarica

Controllo:

Se la batteria non si ricarica nemmeno quando HOM-BOT è collegato alla base di ricarica, controllare gli elementi seguenti.

- Spegnerne l'interruttore dell'alimentazione sul fondo di HOM-BOT, quindi riaccenderlo.
- Controllare la spia rossa posta sulla base di ricarica. Se la spia è spenta si prega di spostare su ON l'interruttore situato sul lato sinistro della base di ricarica o che la spina sia inserita nella presa della corrente.
- Pulire il terminale sulla base di ricarica con un panno asciutto.(p32)



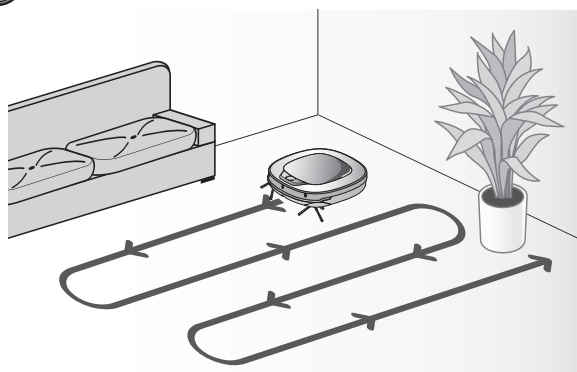
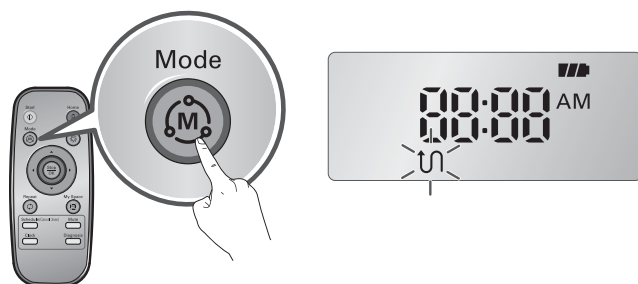
MODALITÀ DI PULIZIA

Pulizia a zigzag

Nella modalità a 'zigzag', HOM-BOT ripete una operazione a zigzag per pulire ogni singolo punto della casa.

Se è necessario terminare rapidamente la pulizia, scegliere la modalità 'Pulizia a zigzag'. Premere il tasto 'Mode' sul telecomando o sull'unità principale per selezionare la modalità 'Pulizia a zigzag' e premere il tasto 'Start'.

* L'impostazione di default di produzione è 'Pulizia a zigzag'.



Pulizia cell by cell

Nella modalità 'Cell by cell', HOM-BOT pulisce la casa dividendola in spazi rettangolari. Per una pulizia meticolosa, selezionare questa modalità.

Premere il tasto 'Mode' sul telecomando per selezionare la modalità 'cell by cell' e premere il tasto 'START'.

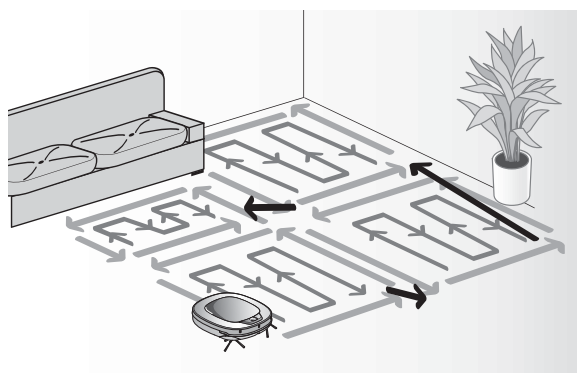
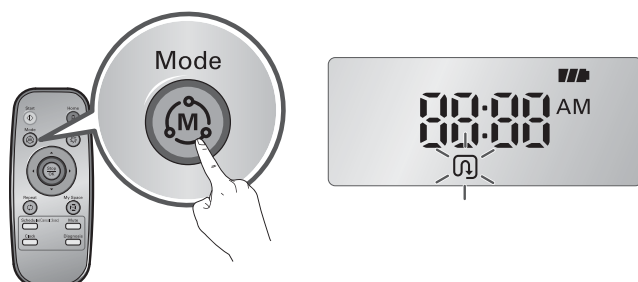
Prima fase:

Sarà pulita un'area di 3 m x 3 m. (La dimensione dell'area sarà modificata in accordo con la forma dell'interno della casa).

Seconda fase:

All'interno dell'area, la pulizia sarà effettuata con un movimento a zigzag.

Quando la prima e la seconda fase sono complete, l'interno della casa sarà pulito tramite la ripetizione del metodo di pulizia indicato quando il dispositivo si sposterà all'area da pulire successiva.



Consiglio

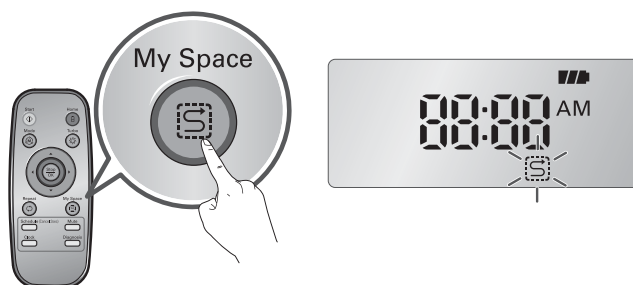
- Una volta impostata, la modalità di pulizia sarà eseguita anche dopo lo spegnimento dell'alimentazione.
- Durante l'operazione, se è richiesto un cambiamento di modalità, premere il tasto Stop/OK e selezionare la modalità.

MODALITÀ DI PULIZIA

Pulizia My Space

Premere il tasto 'My Space' sul telecomando permette di impostare la modalità di pulizia su 'Selettiva', con un messaggio vocale.

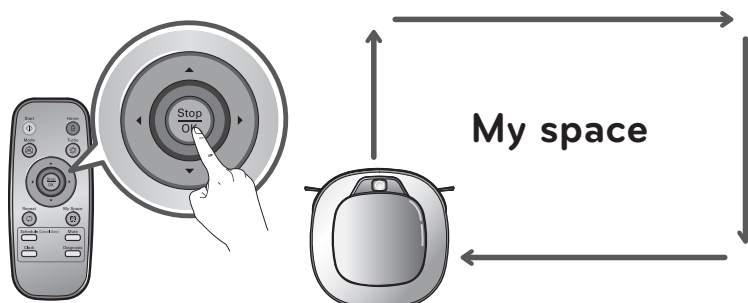
Per pulire degli spazi specifici, selezionare questa modalità.



Prima fase:

Usare il telecomando per eseguire la pulizia manualmente sulle parti esterne di ciascun blocco da pulire.

* Può essere riconosciuto quando la distanza delle posizioni iniziali e finali è inferiore a 1 m.



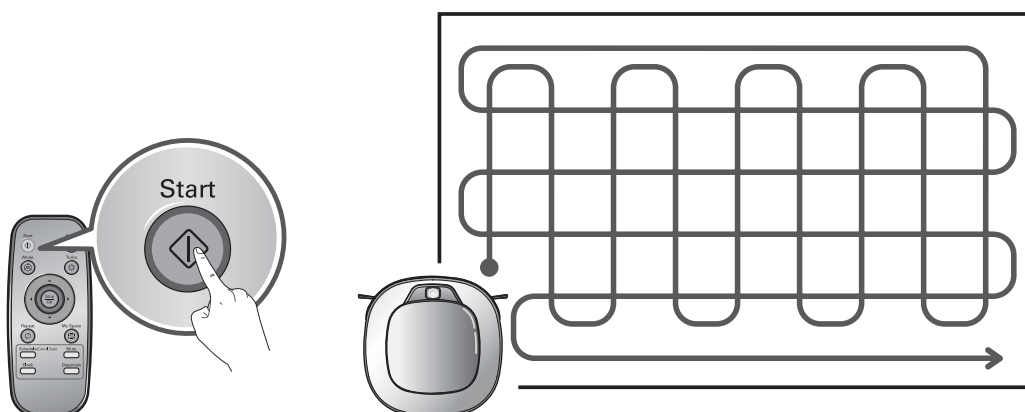
Seconda fase:

Premendo il tasto 'Start', HOM-BOT pulirà in modo accurato le aree selezionate.

* Se non si riesce a selezionare correttamente una zona, un messaggio vocale dirà "L'area non soddisfa le condizioni specificate. Continuare per pulire l'area specificata."

Usare il telecomando per assegnare nuovamente una zona.

* Al completamento della pulizia per tutte le aree selezionate, la macchina entrerà in una modalità 'Pulizia automatica' ('zigzag' o 'Cell by Cell') eseguita in precedenza.



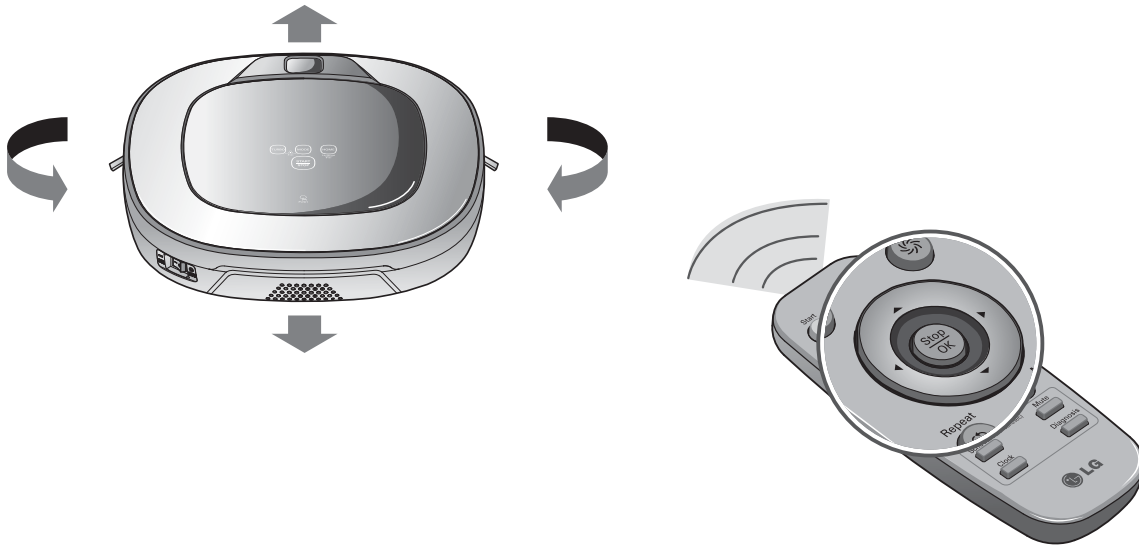
Consiglio

- Durante la ricarica, non è possibile attivare la modalità 'My Space'.
- Per cambiare la modalità di pulizia mentre HOM-BOT è in funzione, premere il tasto 'Stop/OK' per selezionare un modalità.

MODALITÀ DI PULIZIA AUSILIARIE

Pulizia manuale

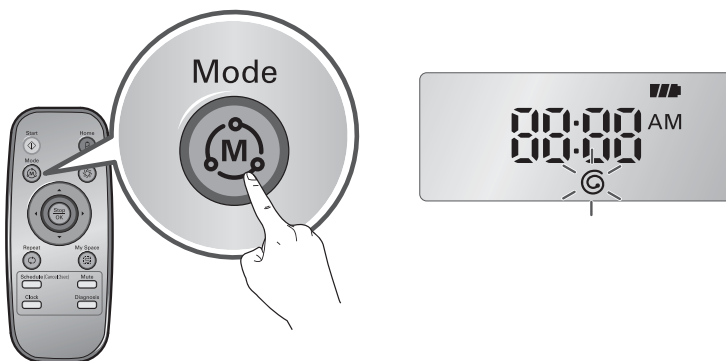
Premendo un tasto direzionale sul telecomando, è possibile passare HOM-BOT nella modalità Manuale. HOM-BOT pulirà la casa, muovendosi in avanti/indietro/a destra/a sinistra, a seconda del tasto direzionale premuto. Nella modalità 'Manuale', HOM-BOT potrebbe indietro se incontra un ostacolo.



Pulizia Spot

Usata per la pulizia di un punto specifico della casa. Premere il tasto 'Mode' sul telecomando per selezionare la modalità 'Spot', indicata sullo schermo dello Status, quindi il tasto 'Start'. HOM-BOT inizierà la pulizia su punto entro uno spazio di 1,5 m di diametro.

* Mentre HOM-BOT è in ricarica, la pulizia 'Spot' potrebbe non funzionare.



Si ferma alla posizione d'avvio dopo avere completato la pulizia (richiede 4-5 min.).

MODALITÀ DI PULIZIA AUSILIARIE

Modalità Turbo

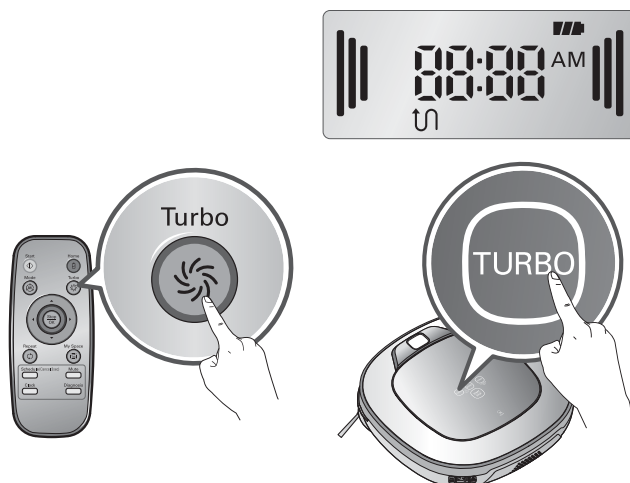
Premere il tasto 'Turbo' sul telecomando o sull'unità principale potrebbe attivare la modalità 'Turbo' con un messaggio vocale.

In modalità 'Turbo', la pressione del medesimo tasto cancellerà la modalità 'Turbo', con un messaggio vocale.

In modalità 'Turbo', HOM-BOT esegue una pulizia più potente e approfondita.

* <Modalità Turbo Smart>

La modalità Turbo è attivata automaticamente quando HOM-BOT si trova sui tappeti.

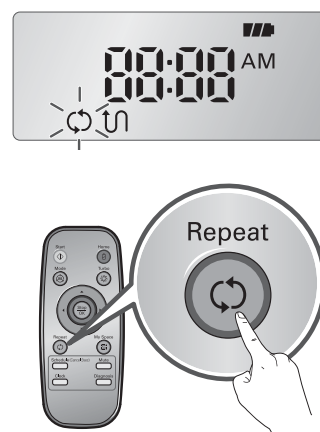


Modalità Repeat

La pressione del tasto 'Repeat' sul telecomando attiverà la modalità 'Repeat' con un messaggio vocale.

In modalità 'Repeat', la pressione del medesimo tasto cancellerà la modalità 'Repeat', con un messaggio vocale.

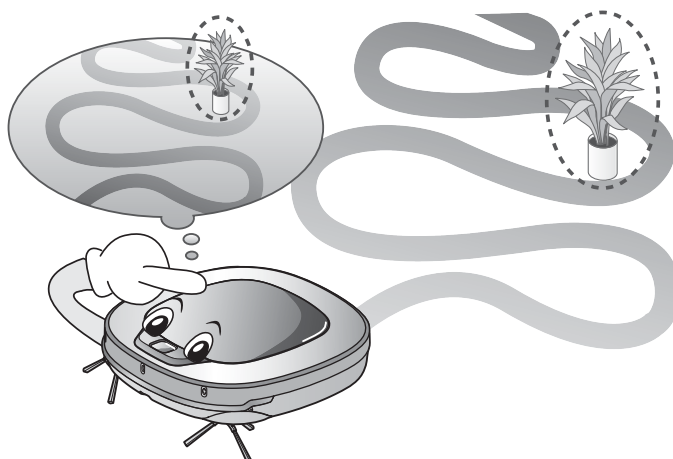
In modalità 'Repeat', HOM-BOT ripete la pulizia fino all'esaurimento della batteria.



Modalità Apprendimento

HOM-BOT è capace di memorizzare l'ambiente da pulire grazie alla sua caratteristica di apprendimento delle operazioni di pulizia intelligenti.

* 'La funzione di apprendimento' è disponibile solo quando la macchina inizia a pulire Base di ricarica e se la base di ricarica non è stata spostata dall'ultima pulizia.



Consiglio

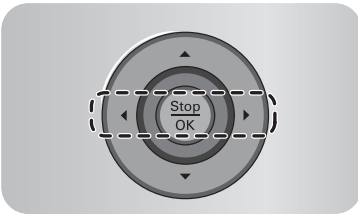




- Precauzioni con Smart Operation
 - Questa caratteristica di pulizia intelligente attiva la memorizzazione delle posizioni degli ostacoli da evitare. HOM-BOT memorizza ogni aspetto dell'ambiente in cui è posto sin dall'inizio delle operazioni di pulizia nella Base di ricarica fino alla conclusione della sua missione.
 - HOM-BOT individua le nuove condizioni quando la Base di ricarica viene cambiata.
 - Se attiva la funzione di riconoscimento della posizione, verrà trasmesso questo messaggio : "Il processo di apprendimento di pulizia è completato."

IMPOSTAZIONI DELL'ORA

Usate per impostare l'ora corrente indicata su HOM-BOT.

Premere il tasto 'Clock' sul telecomando quando HOM-BOT è in attesa, potrebbe far avviare le impostazioni attuali dell'ora.



 <p>Selezionare un livello usando i tasti '◀ ▶' sul telecomando.</p> <p>La funzione può essere trovata grazie alla guida vocale.</p>		Impostare le unità dell'ora usando i tasti '▲▼' sul telecomando.
		Impostare le unità dei minuti usando i tasti '▲▼' sul telecomando.
		Impostare l'orario AM/PM usando i tasti '▲▼' sul telecomando.
		Premendo il tasto 'Clock' o 'Stop/OK' sul telecomando verrà completata.

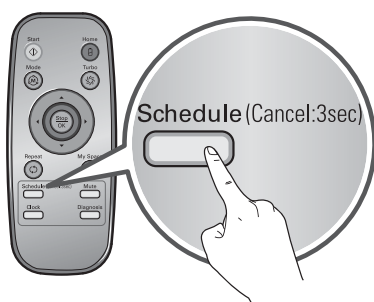
✓ Consiglio

- Sulla base dell'ora corrente di HOM-BOT, sarà attivato un programma di pulizia corrispondente.
- Se entro i 10 secondi successivi non riceve altri input, l'impostazione sarà cancellata.

PULIZIA PROGRAMMATA

È possibile programmare una pulizia in modo tale che HOM-BOT inizierà a pulire all'ora prevista.

Premere il tasto 'Schedule' sul telecomando, quando HOM-BOT è in ricarica, potrebbe far avviare la pulizia pianificata.



* Configurazione/Annullamento della prenotazione è disponibile solo quando il dispositivo è in ricarica.

		<p>Selezionare l'opzione 'Partenza programmata' o 'Partenza giornaliera' usando i tasti '▲▼' sul telecomando. Un messaggio vocale confermerà la programmazione.</p>
<p>Selezionare un livello usando i tasti '◀▶' sul telecomando.</p>		<p>Impostare le unità dell'ora usando i tasti '▲▼' sul telecomando.</p>
<p> Partenza programmata</p> <p> Partenza giornaliera</p>		<p>Impostare le unità dei minuti usando i tasti '▲▼' sul telecomando.</p>
		<p>Impostare l'orario AM/PM usando i tasti '▲▼' sul telecomando.</p>
		<p>Premendo il tasto 'Schedule' o 'Stop/OK' sul telecomando si completerà il processo di programmazione.</p>

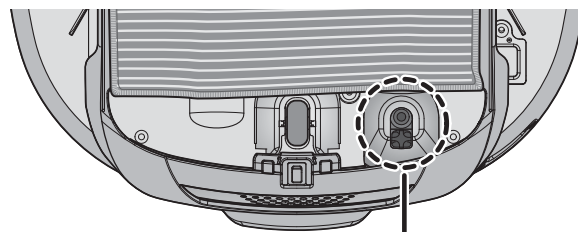
Consiglio

- All'ora programmata, HOM-BOT inizia automaticamente la pulizia.
- La pulizia programmata è disponibile solo quando HOM-BOT si sta ricaricando.
- Durante la ricarica, la pressione del tasto 'Schedule' sul telecomando per min. 3 secondi cancellerà il programma.
- La programmazione singola verrà cancellata se HOM-BOT non si trova alla base di ricarica.

PULIZIA CON IL PANNO IN MICROFIBRA (OPZIONALE)

Collegando il panno in microfibra, è possibile usare efficacemente HOM-BOT per rimuovere la polvere.

Quando il panno è collegato, HOM-BOT non salirà su tappeti o oltre le soglie, in modo tale da evitare di trasferire la polvere dalla il panno in microfibra.

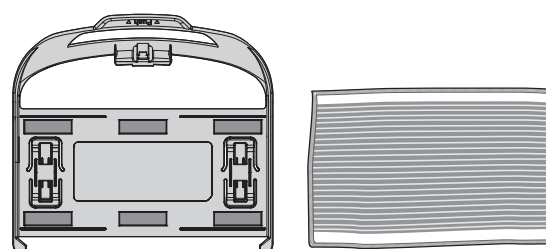


⚠ Attenzione!

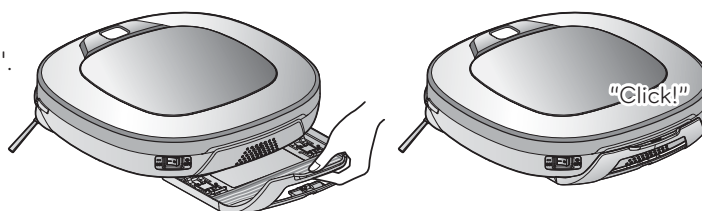
Non agganciare il panno in modo che copra la telecamera inferiore.

Per la pulizia del panno in microfibra, montare il panno in microfibra su HOM-BOT seguendo le istruzioni indicate:

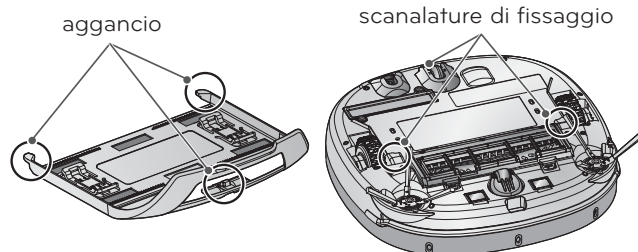
1. Collegare il panno in microfibra al velcro del come indicato nella figura.



2. Spingere con delicatezza il panno nelle scanalature fino a che non si sentirà un 'click'.
* Notare che, se il panno non è fissato in modo corretto, potrebbe staccarsi durante la pulizia.



3. Questa modalità richiede che i gancetti del panno siano ben stretti nelle scanalature di bloccaggio.



✓ Consiglio

- Per prevenire cattivi odori, lavare i materiali estranei o la polvere dal panno in microfibra dopo aver completato la pulizia.
- Per evitare di macchiare i pavimenti, non usare il panno in microfibra per pulire quando lo sporco è mischiato a liquidi come caffè o inchiostro.
- Per evitare di danneggiare i tappeti a causa del velcro o dello sporco trasferito dal panno in microfibra, non pulire il tappeto quando il panno in microfibra è collegato.
- Tenere asciutto il panno in microfibra e non usarlo su superfici bagnate. Se è presente umidità, può interferire con la navigazione.
- La caratteristica Smart Diagnosis non è disponibile con il panno attaccato.

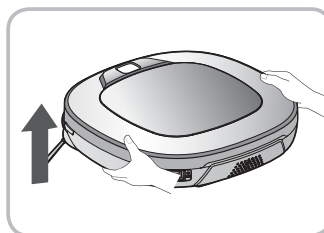
FUNZIONE RICERCA POSIZIONE

HOM-BOT ricorda la sua posizione durante la pulizia.

Se l'utilizzatore sposta HOM-BOT mentre è in funzione, esso cercherà la propria posizione con la funzione di ricerca posizione per continuare dalla posizione precedente.

Quando l'utilizzatore elimina qualsiasi condizione anomala di HOM-BOT o sposta arbitrariamente la posizione, la funzione di ricerca della posizione si attiverà.

※ La funzione di navigazione sarà attivata dopo che HOM-BOT riconoscerà in modo adeguato le condizioni di pulizia.



Cambiare la locazione

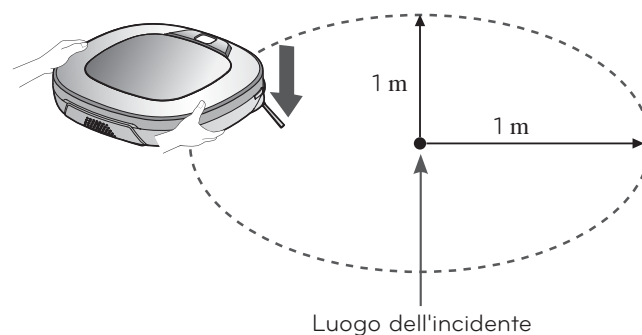


Quando la funzione di ricerca della locazione è attivata, la modalità di pulizia dell'indicatore di status lampeggerà.

1. Posizionare HOM-BOT in prossimità del posto in cui era stato spostato.

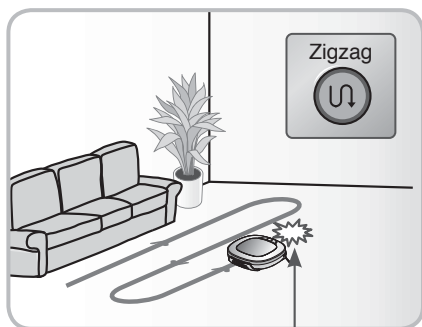
※ La ricerca della posizione è più efficace quando HOM-BOT è più vicino alla posizione in cui è stato spostato.

※ Se si muove al di fuori di un diametro di 1 metro dalla posizione di occorrenza, diventa difficile ricercare la posizione.



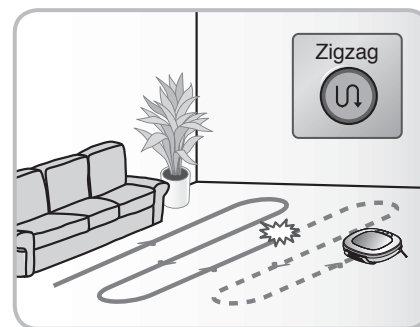
2. Premere il tasto 'START/STOP' su HOM-BOT o il tasto 'Start' sul telecomando. HOM-BOT avvierà la funzione di ricerca della posizione insieme a una guida audio.

※ Quando la ricerca della posizione è stata completata con successo, esso continuerà la pulizia a partire da dove era stato spostato. Se la ricerca della posizione fallisce, ricomincerà dall'inizio.



Luogo dell'incidente

Fase di rilevamento della posizione esatta. Allontanarsi da HomBot.



Consiglio

- Quando l'accensione si spegne dopo aver configurato la funzione di ricerca della posizione, la funzione di ricerca della posizione sarà cancellata.
- La ricerca della posizione è più efficace quando HOM-BOT è più vicino alla posizione in cui è stato spostato.
- Una volta iniziata la funzione di ricerca della posizione, questa si disattiverà se HOM-BOT andrà a ricaricarsi.

DIAGNOSI INTELLIGENTE

HOM-BOT usa questa caratteristica di Smart Diagnosis per eseguire una diagnosi automatica. Se dalla diagnosi emerge qualche irregolarità, contattare per favore il centro di servizio LG Electronics locale.

✳ **Nel corso di Smart Diagnosis, HOM-BOT potrebbe spostarsi entro un raggio di 50 cm. Di conseguenza, accertarsi che non ci siano oggetti entro un raggio di 1 m dalla Base di ricarica prima di iniziare Smart Diagnosis.**

1. Accendere l'interruttore principale dell'alimentazione sul retro e collegare HOM-BOT alla Base di ricarica.

✳ **Smart Diagnosis è disponibile solo quando HOM-BOT è collegato alla Base di ricarica.**



2. Premere il tasto 'Diagnosis' sul telecomando, quindi il processo si avvierà con un messaggio vocale che dice "Inizio della diagnosi intelligente di Hom-Bot. Allontanarsi e togliere qualsiasi oggetto entro un raggio di 1 metro."

✳ **Se il panno è collegato, il processo potrebbe non attivarsi.**



3. Se Smart Diagnosis ha terminato normalmente, HOM-BOT ritornerà alla Base di ricarica e comunicherà il risultato tramite un messaggio vocale. Dopo il messaggio vocale, la pressione del tasto 'Home' sul telecomando o sull'unità principale potrebbe far ripetere il messaggio. Per terminare il processo di diagnosi, premere il tasto 'Stop/OK' sul telecomando o sull'unità principale.

✳ **Nessuna operazione per 1 min. dopo il messaggio vocale porrà il robot in modalità 'Ricarica'.**

✳ **In caso di errore nel Sensore Ostacoli, nel sensore ad ultrasuoni o nel sensore del vuoto HOM-BOT potrebbe non tornare alla Base di ricarica ma terminare Smart Diagnosis, con un messaggio vocale corrispondente.**



✓ Consiglio

- Fare attenzione a non toccare HOM-BOT o a non disturbarne le operazioni prima che Smart Diagnosis venga completata. In caso contrario, sarà necessario accendere e spegnere l'interruttore principale per riprendere la diagnosi.
- Smart Diagnosis potrebbe non essere attivata in uno dei casi seguenti. In ciascun caso, controllare il problema e riprovare.
 - HOM-BOT è scollegato dalla Base di ricarica
 - La batteria è insufficiente
 - Il filtro del bidone per la polvere non è disponibile
 - Il panno è collegato

DIAGNOSI INTELLIGENTE

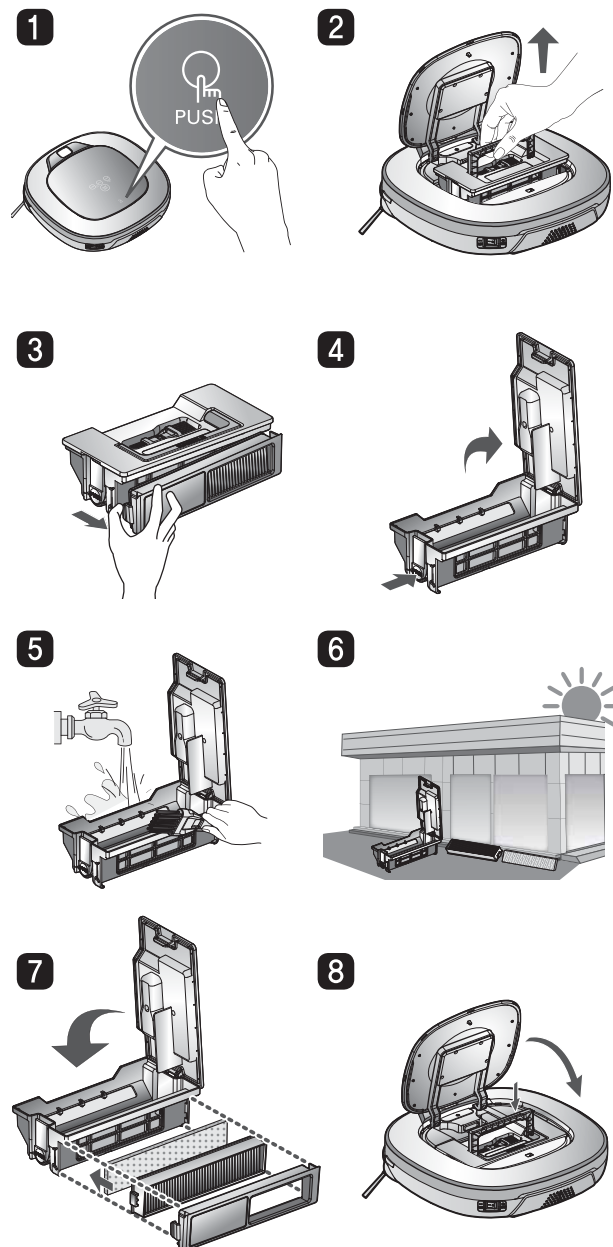
Se dopo aver effettuato Smart Diagnosis si sente un messaggio vocale, far riferimento alla tabella seguente per eseguire l'azione appropriata.

Messaggio vocale	Dimensioni (per riferimento)
Inizio della diagnosi intelligente di Hom-Bot. Allontanarsi e togliere qualsiasi oggetto entro un raggio di 1 metro.	Rimuovere tutti gli oggetti entro un raggio di 1 m intorno alla Base di ricarica, e stare lontani fino al completamento della diagnosi.
L'HomBot ha necessità di ricaricarsi per attivare la diagnosi intelligente. Riporre l'HomBot sulla base di ricarica.	Spostare HOM-BOT alla Base di ricarica per ricaricarlo.
Nessun difetto rilevato durante la diagnosi.	
Non è possibile avviare la diagnosi intelligente a causa di bassa carica della batteria. Tentare nuovamente dopo la ricarica della batteria.	Riprovare Smart Diagnosis dopo aver caricato la batteria.
Controllare che il cassetto della polvere e il filtro siano posizionati correttamente.	Aprire il coperchio del contenitore della polvere ed esaminare il bidone.
L'HomBot non si carica a causa di un guasto del sensore ad infrarossi.	Eseguire nuovamente Smart Diagnosis e, se si sente lo stesso messaggio, contattare il centro servizi LG Electronics locale.
L'HomBot non si carica a causa di un guasto del sensore ad ultrasuoni.	Eseguire nuovamente Smart Diagnosis e, se si sente lo stesso messaggio, contattare il centro servizi LG Electronics locale.
L'HomBot non si carica a causa di un problema ai sensori di rilevamento del vuoto. Pulire i sensori.	Pulire i tre Sensori di Rilievi sulla parte anteriore inferiore.
Pulire la telecamera inferiore.	Pulire le lenti del Sensore della Telecamere in basso a sinistra.
Pulire le finestre del sensore di rivelamento di ostacoli sul lato sinistro e destro dell'HomBot.	Pulire le lenti del Sensore in sinistra e destra.
Si è verificato un problema al Gyrosensor.	Eseguire nuovamente Smart Diagnosis e, se si sente lo stesso messaggio, contattare il centro servizi LG Electronics locale.
Controllare la presenza di materiale estraneo sulla ruota sinistra.	Controllare la presenza di materiali estranei sulla ruota sinistra.
Controllare la presenza di materiale estraneo sulla ruota destra.	Controllare la presenza di materiali estranei sulla ruota destra.
E' stato rilevato un problema dal sensore della ruota sinistra.	Eseguire nuovamente Smart Diagnosis e, se si sente lo stesso messaggio, contattare il centro servizi LG Electronics locale.
E' stato rilevato un problema dal sensore della ruota destra.	Eseguire nuovamente Smart Diagnosis e, se si sente lo stesso messaggio, contattare il centro servizi LG Electronics locale.
E' stato rilevato un problema alla spazzola centrale. Controllare la presenza di materiale estraneo.	Controllare la presenza di materiali estranei presenti sulla spazzola.
E' stato rilevato un problema al motore.	Eseguire nuovamente Smart Diagnosis e, se si sente lo stesso messaggio, contattare il centro servizi LG Electronics locale.
E' stato rilevato un problema al sensore di accelerazione.	Eseguire nuovamente Smart Diagnosis e, se si sente lo stesso messaggio, contattare il centro servizi LG Electronics locale.
Per ascoltare nuovamente il risultato della diagnosi intelligente, premere il tasto di carica. Per arrestare premere il tasto stop.	Se è necessario controllare nuovamente il risultato della diagnosi, premere il tasto 'Ricaricare', o premere il tasto 'Stop/OK' per terminare la diagnosi.
Tentare nuovamente la diagnosi intelligente dopo aver impostato l'interruttore principale sul lato posteriore di HomBot in posizione 'Off' quindi nuovamente 'On'. Se il problema persiste, contattare il servizio clienti di LG Electronics.	Accendere e spegnere l'interruttore principale per riprendere la diagnosi. Se il problema persiste, contattare il centro servizi LG locale."
La diagnosi intelligente viene disinserita.	
La diagnosi intelligente non funziona con la piastra del panno collegata. Tentare nuovamente dopo averla rimossa.	Eseguire nuovamente Smart Diagnosis dopo aver rimosso il panno.
La diagnosi intelligente è fallita. Tentare nuovamente dopo aver spento e riacceso l'interruttore principale sul lato posteriore di HomBot ('Off' e poi 'On').	Accendere e spegnere l'interruttore principale per riprendere la diagnosi. NON toccare il robot o disturbare le sue operazioni fino al completamento della diagnosi.

PULIZIA DEL CONTENITORE DELLA POLVERE

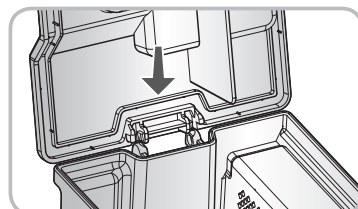
Se il contenitore della polvere è pieno, la potenza di aspirazione può indebolirsi. Pulire il contenitore della polvere prima e dopo ogni sessione di pulizia. Pulire il contenitore della polvere usando la seguente sequenza:

1. Aprire il coperchio del contenitore della polvere premendo il tasto PUSH su HOM-BOT.
2. Afferrare la maniglia del contenitore della polvere e tirarlo in alto.
3. Tirare il gancio alla sinistra del modulo di filtraggio HEPA sul retro del contenitore della polvere per separare il filtro e la spugna all'interno di esso.
* Notare che la separazione del filtro potrebbe far cadere dei rifiuti.
* Fare riferimento a p. 30 durante la pulizia del filtro del contenitore della polvere.
4. Sollevare il coperchio durante la pressione del tasto di separazione sul contenitore della polvere.
5. Svuotare il contenitore della polvere e pulirlo con una spazzola per la pulizia o sotto acqua corrente.
6. Dopo aver pulito con acqua, asciugare completamente il contenitore della polvere in un'area ben ventilata al riparo dalla luce solare diretta.
7. Quando la pulizia del contenitore della polvere è completa, chiudere il coperchio e inserire la spugna e il filtro HEPA.
* Fare riferimento a p. 30 per le guide per il montaggio dettagliate.
8. Inserire il contenitore della polvere in HOM-BOT e chiudere il coperchio del contenitore della polvere.



Consiglio

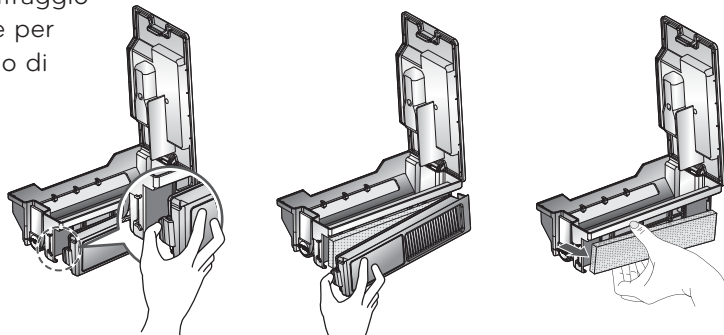
- Se chiudi il coperchio del filtro nel contenitore della polvere, senza filtri disponibili, potrebbe verificarsi la fuoriuscita delle polveri all'interno e un guasto.
- Dopo aver pulito il contenitore della polvere, assicurarsi di montare il filtro nel contenitore della polvere.
Se si mette in funzione HOM-BOT senza filtri disponibili o senza aver montato il coperchio di filtraggio, si sentirà un messaggio vocale che dice "Controllare che il cassetto della polvere e il filtro siano installati correttamente."
- Quando il coperchio del dispositivo si stacca nel corso della pulizia, disporre il coperchio verticalmente sulla scanalatura del bidone per i rifiuti.



PULIZIA DEL FILTRO DEL CONTENITORE DELLA POLVERE

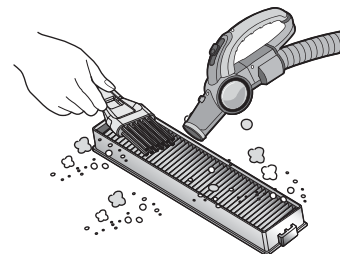
Il filtro del contenitore della polvere consiste di un filtro HEPA e di un Filtro Spugna. Pulire i filtri Spugna e HEPA come indicato dalla sequenza.

1. Tirare il gancio alla sinistra del modulo di filtraggio HEPA sul retro del contenitore della polvere per separare il filtro HEPA e la spugna all'interno di esso.

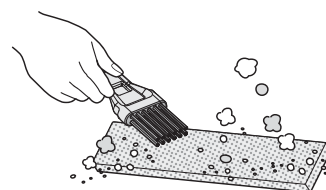


2. Pulire a fondo le particelle di polvere fini sul filtro HEPA, con un aspirapolvere o una spazzola.

* NON lavare il filtro HEPA con acqua. La sua potenza di aspirazione potrebbe diminuire.

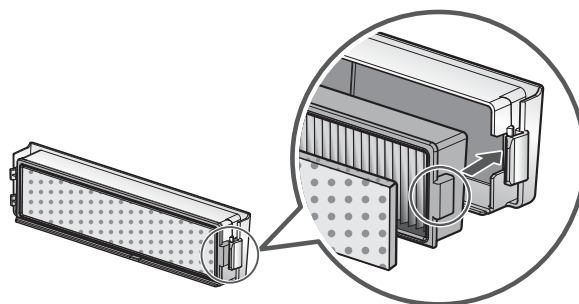


3. Usare una spazzola per pulire il Filtro Spugna. Se è stata usata dell'acqua per pulirlo, disidratarlo completamente in un luogo al riparo dalla luce.

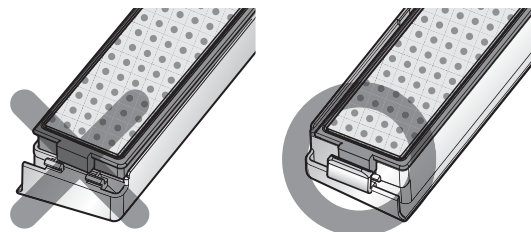


4. Montare i filtri HEPA e Spugna nel coperchio come indicato dalla sequenza.

* Infilare la figura rettangolare su lato del Filtro HEPA nelle scanalature sul coperchio.



* Fare attenzione a non montare HEPA e Filtro Spugna sul coperchio in modo non corretto.



Consiglio

- Per preservare le prestazioni di HOM-BOT, pulire il Filtro HEPA almeno una volta alla settimana, con una spazzola o un aspirapolvere.
- Se si mette in funzione HOM-BOT con il coperchio del filtro montato nel contenitore della polvere e senza filtri inseriti, potrebbero verificarsi la fuoriuscita della polvere all'interno e dei guasti.

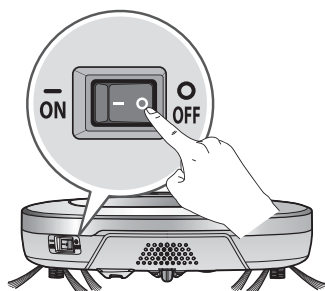
PULIZIA DELLA SPAZZOLA

La spazzola, posta sul fondo di HOM-BOT, aiuta ad assorbire le polveri. Pulire la spazzola in base alla sequenza indicata:

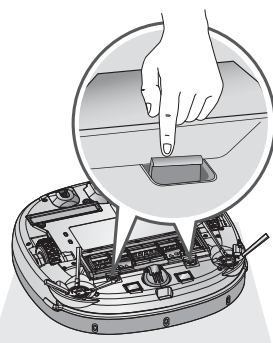
※ **Prima di accendere l'unità principale, disporre un panno morbido sul pavimento e rimuovere il contenitore della polvere.**

In caso contrario, l'unità principale potrebbe riportare graffi o essere coperta dalla polvere del contenitore della polvere

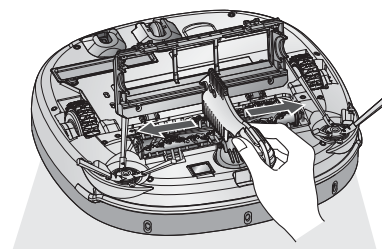
- 1** Spegnerne l'interruttore principale prima di iniziare a pulire. Mettere HOM-BOT a testa in giù su un panno morbido.



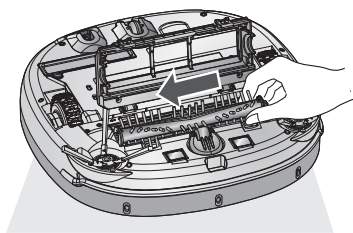
- 2** Dopo aver controllato la presenza di materiali estranei, premere il Gancio di Fissaggio e sollevarlo per separare il coperchio.



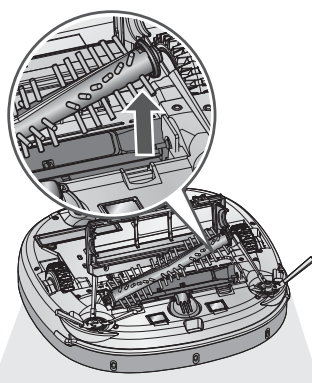
- 3** Usando uno strumento per la pulizia, togliere capelli e altri materiali estranei sulla spazzola.



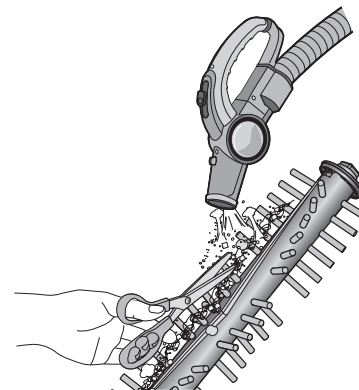
- 4** Dopo aver indossato dei guanti, spingere la spazzola in fondo fino a una sporgenza gialla.



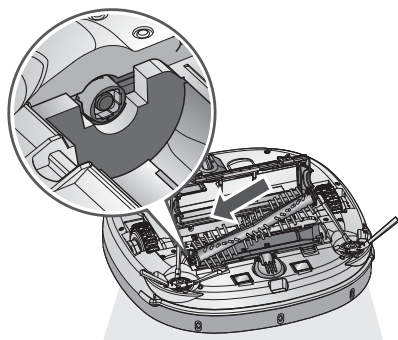
- 5** Mentre si spinge la spazzola, sollevare la parte della sporgenza gialla per separarla dall'unità principale.



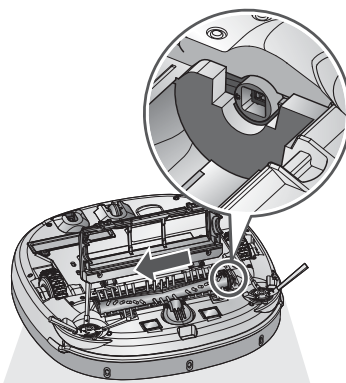
- 6** Pulire la spazzola con un aspirapolvere o delle forbici.



- 7** Infilare il Gancio di Fissaggio (una forma rettangolare) sul lato della spazzola nelle scanalature, facendo combaciare i colori.

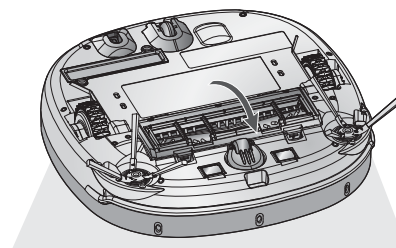


- 8** Spingendo la spazzola in direzione della freccia, infilare il Gancio di Fissaggio (una forma rettangolare) sul lato opposto nelle scanalature.



- 9** Premere e chiudere il coperchio fino a che non si sentirà uno schiocco da entrambi i lati del Gancio di Fissaggio.

※ Fare attenzione a non incastrare la spazzola sul lato nel coperchio.



PULIZIA DEL SENSORE/TERMINALE DI CARICA

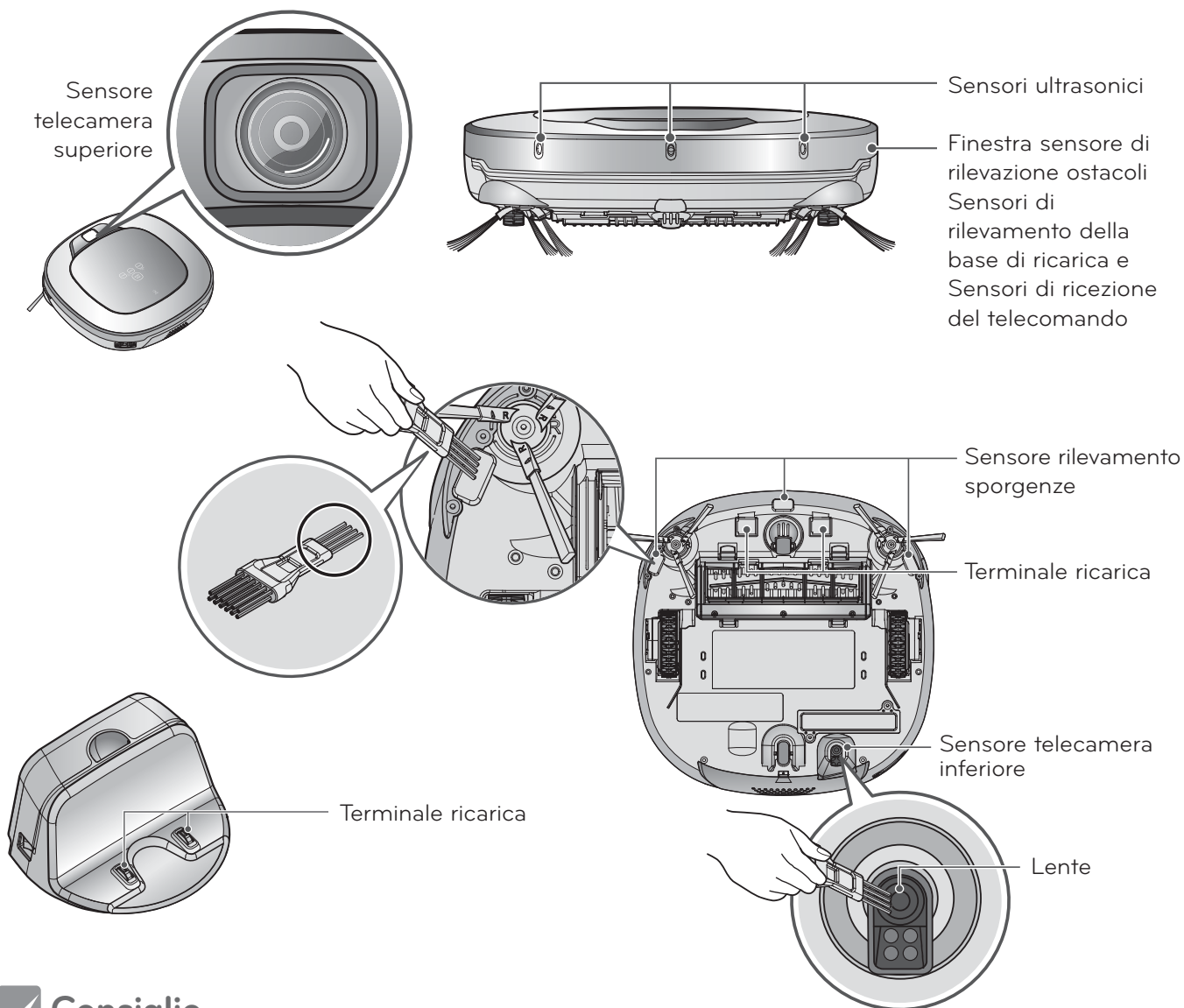
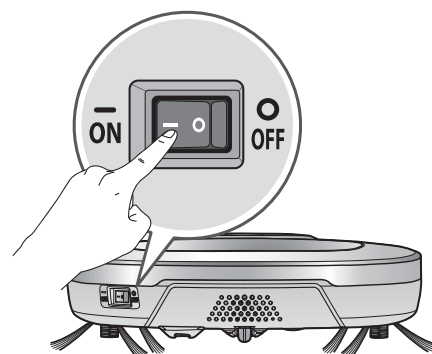
Su HOM-BOT sono presenti sensori in grado di rilevare ostacoli, scale e la base di ricarica per la ricarica della batteria. Al fine di preservare le prestazioni di HOM-BOT, pulire regolarmente i sensori e il terminale di carica come indicato:

1. Spegnerne l'interruttore dell'alimentazione sul fondo di HOM-BOT. L'attivazione di HOM-BOT nel caso in cui l'alimentazione non si spenta potrebbe provocare degli infortuni.

2. Porre un panno liscio sul pavimento, capovolgere HOM-BOT e metterlo sul panno.

*** Assicurarsi di rimuovere il contenitore della polvere prima di battere sull'unità principale. Altrimenti la polvere nel bidone potrebbe cadere.**

3. Usare un panno liscio o una spazzola aspirapolvere per togliere la polvere da ogni sensore e dal terminale di carica come descritto in basso.



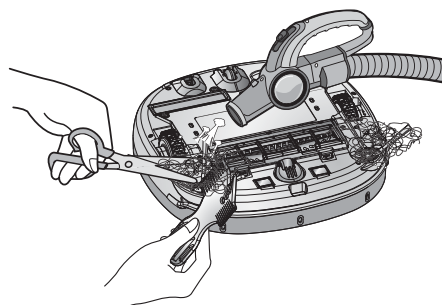
Consiglio

- Non pulire HOM-BOT spruzzando acqua, solventi, benzene, ecc., direttamente su di esso.
- Contattare il centro di assistenza se il sensore o il terminale di carica è danneggiato. Danni al sensore o al terminale possono provocare il malfunzionamento del prodotto.
- Per pulire filtro e sensori si prega di utilizzare il pennellino di pulizia in dotazione.

PULIZIA DELLA SPAZZOLA LATERALE

Oggetti / materiali estranei come capelli possono aderire facilmente alla spazzola laterale. Rimuovere questi materiali almeno una volta alla settimana.

Se sulla spazzola è presente una quantità eccessiva di materiali estranei, esiste la possibilità che danneggino le spazzole.



Se il pavimento è ruvido o le pareti vengono pulite di frequente, la spazzola laterale potrebbe piegarsi o danneggiarsi. In questo caso, usare il metodo seguente per rinforzare la spazzola laterale.

1. La seguente procedura permette di aggiustare le spazzole deformate.

2. Spegner l'alimentazione premendo il tasto START/STOP su HOM-BOT per due secondi.

3. Collocare HOM-BOT all'estremità del tavolo per facilitare la pulizia della spazzola laterale. Assicurarsi che HOM-BOT non corra il rischio di cadere.

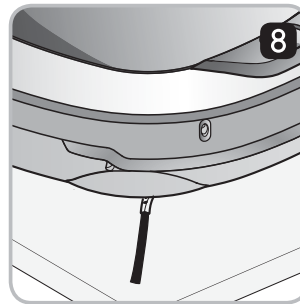
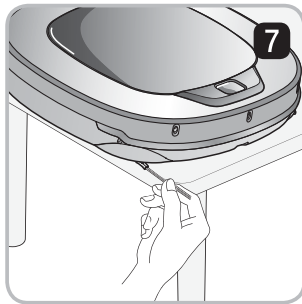
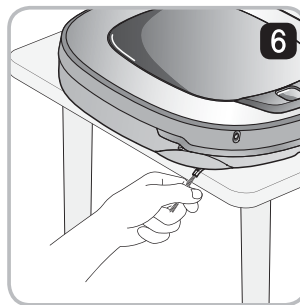
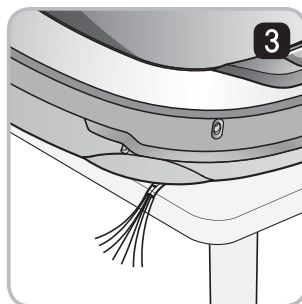
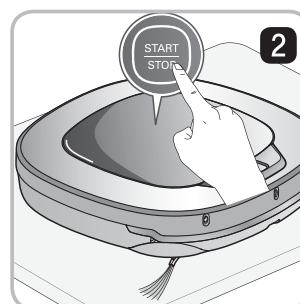
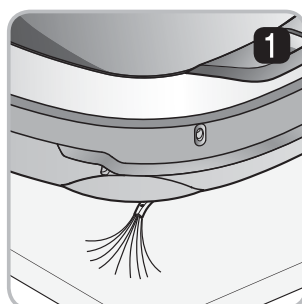
4. Immergere la spazzola laterale in acqua calda.

5. Premere per circa dieci secondi la spazzola laterale in modo che sia completamente coperta dall'acqua.

6. Pulire lentamente la spazzola laterale facendola scivolare nella mano.

7. Ruotare la spazzola laterale e ripetere le fasi 4-6 per ciascuna sezione della spazzola.

8. Usare la spazzola laterale solo dopo che si è completamente asciugata.

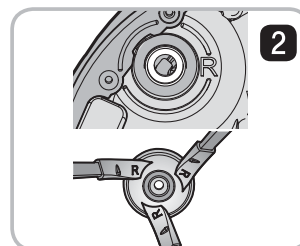
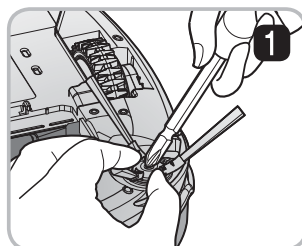


Gestione della spazzola laterale

1. Rimuovere le viti usando un giravite e separare la spazzola laterale dall'unità principale.

2. Rimuovere i peli dopo la separazione.

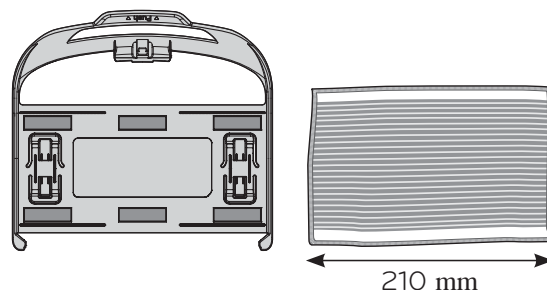
3. Montare la spazzola laterale da sostituire sul fondo di HOM-BOT, con i contrassegni 'R' e 'L' della spazzola corrispondenti alle rispettive controparti su HOM-BOT.



PULIZIA DEL PANNO IN MICROFIBRA (OPZIONALE)

Per evitare cattivi odori, la sporcizia e la polvere dovrebbero essere lavati via dal panno in microfibra dopo averlo usata per la pulizia. Seguire queste istruzioni per lavare il panno in microfibra.

1. Separare il panno in microfibra dal supporto.

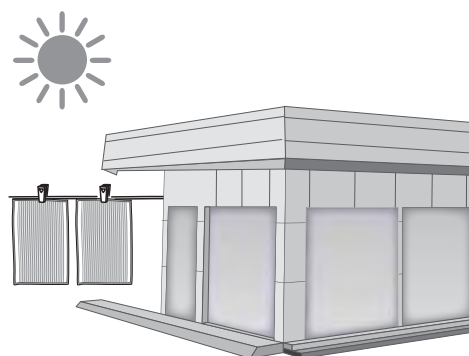


2. Pulire a fondo con acqua.



3. Usare il panno in microfibra dopo averlo asciugato sotto la luce solare e in un luogo ventilato.

* Se il panno in microfibra viene usato quando è ancora bagnato, potrebbe provocare il malfunzionamento di HOM-BOT.



Consiglio

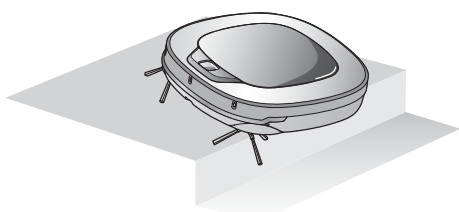
- Per evitare il malfunzionamento del prodotto, usare esclusivamente la microfibra offerta in dotazione con HOM-BOT.
- Scope in microfibra aggiuntiva possono essere acquistate visitando il centro assistenza LG Electronics più vicino.

RISOLUZIONE PROBLEMI

Al messaggio vocale "Le ruote non sono in contatto con il pavimento. Spostare HomBot su di un pavimento piatto."

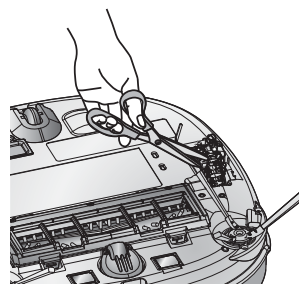
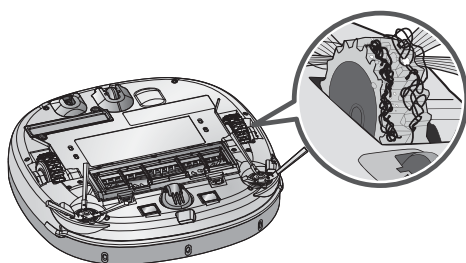
Si sentirà un messaggio vocale se una ruota non entra in contatto con la superficie del pavimento o si trova sul vuoto.

- Una ruota è incastrata nella porta d'ingresso, su balcone, scale, ecc.?
 - ▶ Spostare HOM-BOT sulla parte piana del pavimento.



Al messaggio vocale, "Togliere qualsiasi materiale estraneo dalla ruota sinistra / destra."

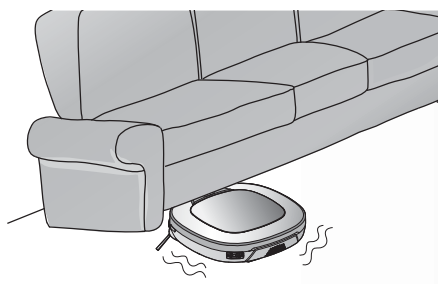
- Ci sono materiali estranei incastrati intorno alla ruota?
 - ▶ Porre un panno liscio sul pavimento, capovolgere HOM-BOT e metterlo sul panno. Rimuovere i materiali estranei dalla ruota.
- * Assicurarsi di rimuovere il contenitore della polvere prima di battere sull'unità principale. Altrimenti la polvere nel bidone potrebbe cadere.



Al messaggio vocale, "L'HomBot non può proseguire la pulizia. Controllare l'area attorno ad esso."

Si sentirà un messaggio d'avvertimento se HOM-BOT non riesce a proseguire le operazioni di pulizia a causa di una condizione negativa.

- HOM-BOT è bloccato?
 - ▶ Dopo aver rimosso la parte bloccata, disporre HOM-BOT su una superficie piana.

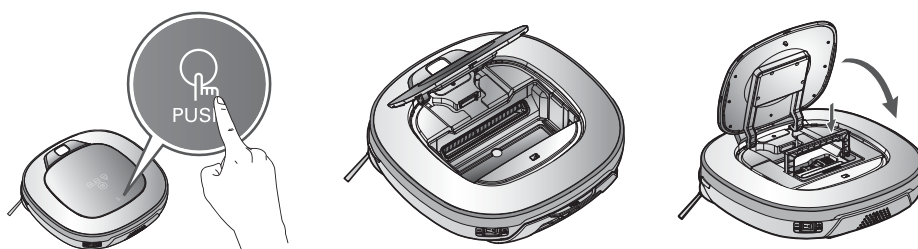


RISOLUZIONE PROBLEMI

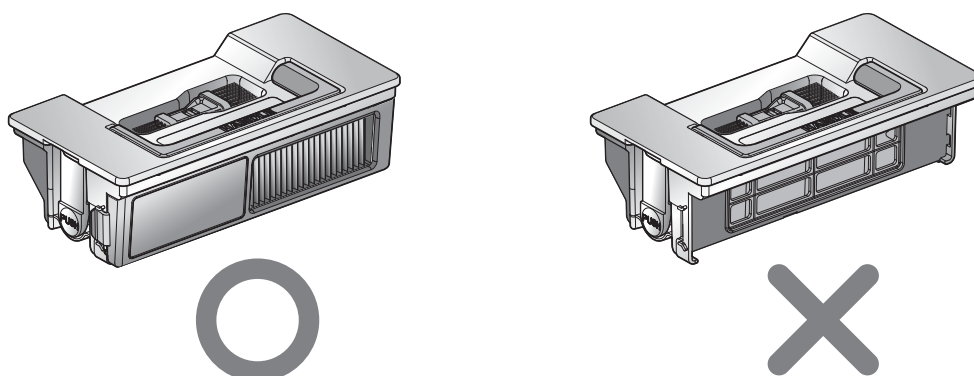
Al messaggio vocale, "Controllare che il cassetto della polvere e il filtro siano installati correttamente."

Si sentirà un messaggio d'avvertimento nel caso in cui non ci siano cassetto della polvere o coperchi per il filtro disponibili.

- Su HOM-BOT è montato un cassetto per la raccolta della polvere?
 - ▶ Aprire il coperchio del cassetto per la raccolta della polvere, nel caso in cui non sia presente, inserirne uno.
 - ▶ NON lasciare aperto il coperchio del cassetto per la raccolta della polvere.



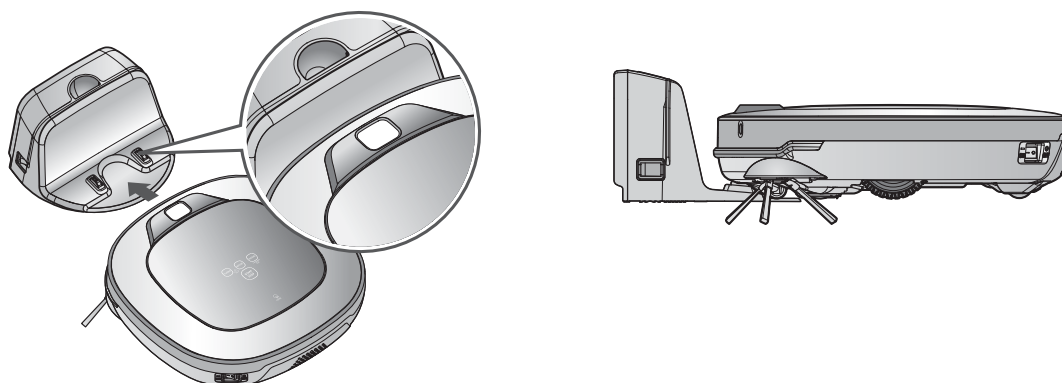
- Assicurarsi che il coperchio del filtro sia montato nel cassetto per la raccolta della polvere.



Al messaggio vocale, "La batteria ha una carica bassa. Spostare l'HomBot sulla base di ricarica."

Quando la carica restante nella batteria è quasi nulla, sarà generato il messaggio vocale "Batteria quasi scarica."

- Iniziare la ricarica della batteria di HOM-BOT muovendolo nella base di ricarica.
 - ▶ Se HOM-BOT è collegato alla stazione di ricarica, inizierà la ricarica con la melodia di avvio della ricarica.



RISOLUZIONE PROBLEMI

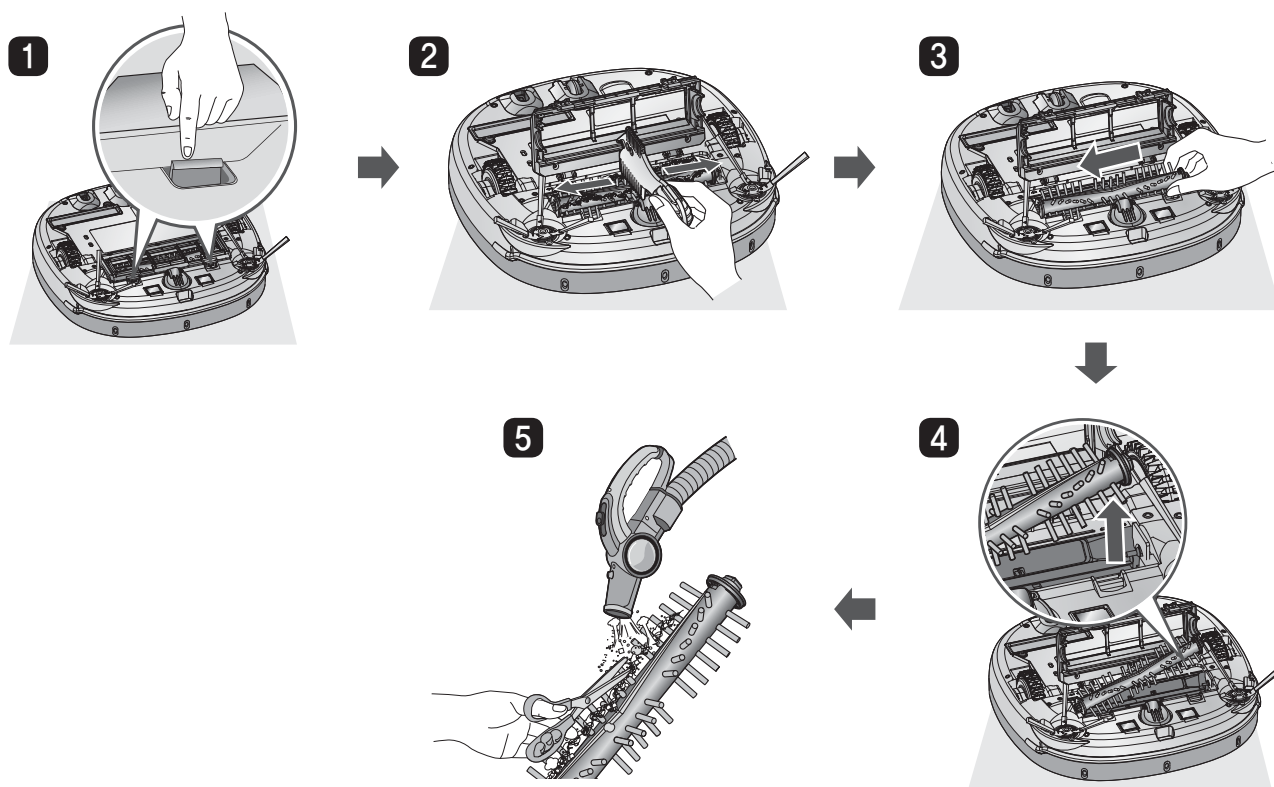
Al messaggio vocale, "Togliere qualsiasi materiale estraneo dalla spazzola centrale di HomBot."

Si sentirà un messaggio d'avvertimento se sulla spazzola viene trovato un materiale estraneo.

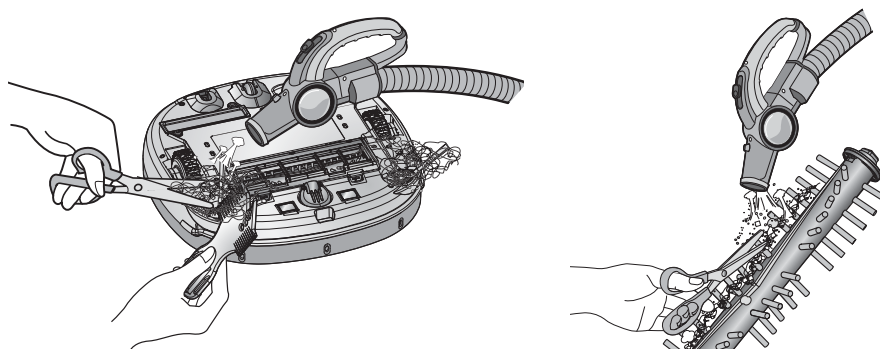
Collocare un panno morbido sul pavimento e disporre HOM-BOT su di esso a testa in giù.

※ **Prima di accendere l'unità principale, è necessario smontare il cassetto per la raccolta della polvere. Altrimenti, le polveri contenute nel contenitore potrebbero fuoriuscire.**

- La spazzola emette un suono molto forte e inconsueto.
 - ▶ Confermare il montaggio corretto della spazzola controllando le scanalature di separazione della spazzola.
 - ▶ Rimuovere la spazzola da HOM-BOT e rimuovere tutti i materiali estranei dalla spazzola.



- La spazzola o la spazzola laterale sono bloccate.
 - ▶ Rimuovere materiali estranei come cavi, fili o peli catturati dalla spazzola o dalla spazzola laterale.



※ Per una descrizione più dettagliata di questo processo, fare riferimento alle istruzioni a pagina 31 e 33.

PRIMA DI CONTATTARE IL SERVIZIO CLIENTI

Confermare prima di notificare il guasto di HOM-BOT.

Problema	Soluzioni (pagina di riferimento)
L'alimentazione non può essere avviata.	Controllare che l'interruttore di alimentazione principale sia acceso. (Pagina 15)
L'alimentazione elettrica si spegne automaticamente.	Questo non è un guasto. HOM-BOT è dotato della propria funzione di risparmio energetico. Se non è usato per dieci minuti dopo l'accensione, si spegnerà automaticamente. (Pagina 17)
HOM-BOT non si ricarica.	<ul style="list-style-type: none">▶ Rimuovere gli oggetti intorno alla base di ricarica. (Pagina 15)▶ Confermare che l'alimentazione elettrica è connessa alla base di ricarica. (Pagina 14)▶ Pulire il terminale di carica con un panno asciutto.
La potenza di aspirazione diminuisce.	<ul style="list-style-type: none">▶ Controllare la presenza di materiale estraneo che blocca la porta di aspirazione. (Pagina 31)▶ Svuotare il cassetto della polvere. (Pagina 29)▶ Pulire il filtro del cassetto della polvere (Pagina 30)
Il rumore sta diventando più forte.	<ul style="list-style-type: none">▶ Confermare che il cassetto della polvere è stato montato in modo appropriato.▶ Confermare che il filtro del cassetto della polvere è stato montato in modo appropriato. (Pagina 30)▶ Controllare se del materiale estraneo è stato catturato nella spazzola. (Pagina 31)
HOM-BOT non si attiva.	<ul style="list-style-type: none">▶ Confermare che l'interruttore di alimentazione principale è avviato. (Pagina 15)▶ Confermare che la batteria è stata ricaricata. (Pagina 18)
La spazzola non ruota.	<ul style="list-style-type: none">▶ Pulire la spazzola (Pagina 31)▶ Confermare che la spazzola è stata montata in modo appropriato. (Pagina 31)
Movimenti anomali	<ul style="list-style-type: none">▶ Pulire con cura il sensore utilizzando un panno liscio. (Pagina 32)▶ Se la il panno in microfibra è attaccata, confermare che sia montata in modo appropriato. (Pagina 25)▶ Accendere e spegnere l'interruttore di alimentazione.
HOM-BOT non può essere attivato con il telecomando.	<ul style="list-style-type: none">▶ Sostituire le batterie del telecomando. (Pagina 12)▶ Confermare che il controllo si trova all'interno dell'area di copertura dell'unità principale, cioè meno di 3 m. (pagina 12).▶ Controlla se l'interruttore di corrente principale sul fondo è acceso. (Pagina 15)

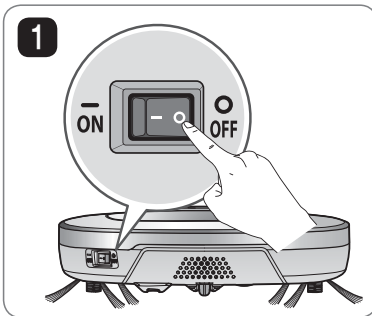
ELEMENTI DI RIFERIMENTO

Avviso relativo al software open source

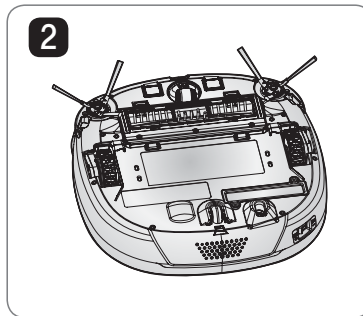
Per ottenere il codice sorgente sotto GPL, LGPL, MPL e altre licenze open source contenute in questo prodotto, visitare <http://opensource.lge.com>.

In aggiunta al codice sorgente, sono disponibili per il download tutti i termini di licenza, le garanzie e le notifiche di copyright riferiti.

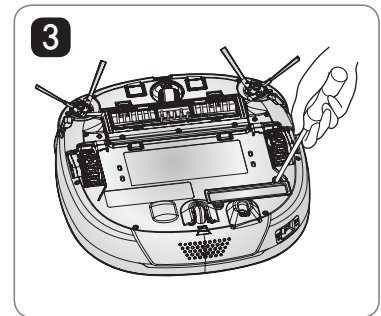
Smontaggio/montaggio della batteria



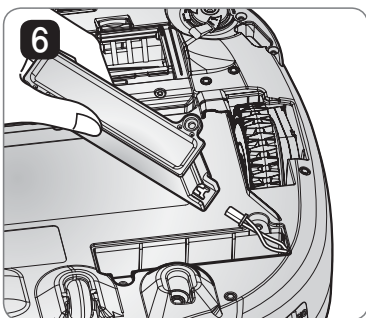
Spegnere l'interruttore principale sul lato posteriore sinistro del HOM-BOT.



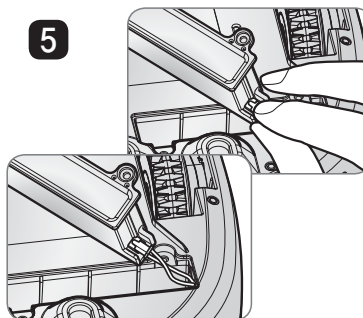
Collocare un panno morbido sul pavimento, rimuovere il bidone dei rifiuti e girare HOM-BOT.



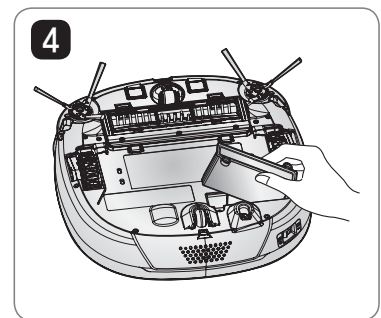
Rimuovere la vite usando il giravite e rimuovere la batteria dal dispositivo.



Per favore, montare la batteria in ordine inverso.



Separare il filo dalla batteria premendo nello stesso tempo il gancio del connettore.



! ATTENZIONE

Si prega di fare attenzione a: fuoco, esplosioni, shock elettrici o guasti.

- Non caricare questa batteria con un qualsiasi tipo di caricabatterie differente da quello fornito originariamente con il prodotto.
- Non danneggiare la batteria facendola cadere, schiacciare, forare, tagliare o facendo fare cortocircuito ai contatti esterni.
- Non tentare di smontare la batteria. Se la batteria risulta danneggiata o non funziona correttamente portarla al centro di assistenza.
- Non collocare la batteria vicino ad una fonte di calore, nel fuoco o nell'acqua.
- Si prega di tenere la batteria lontano da ambienti umidi o bagnati quando carica.
- Si prega di tenere lontano dalla portata di bambini o animali domestici.