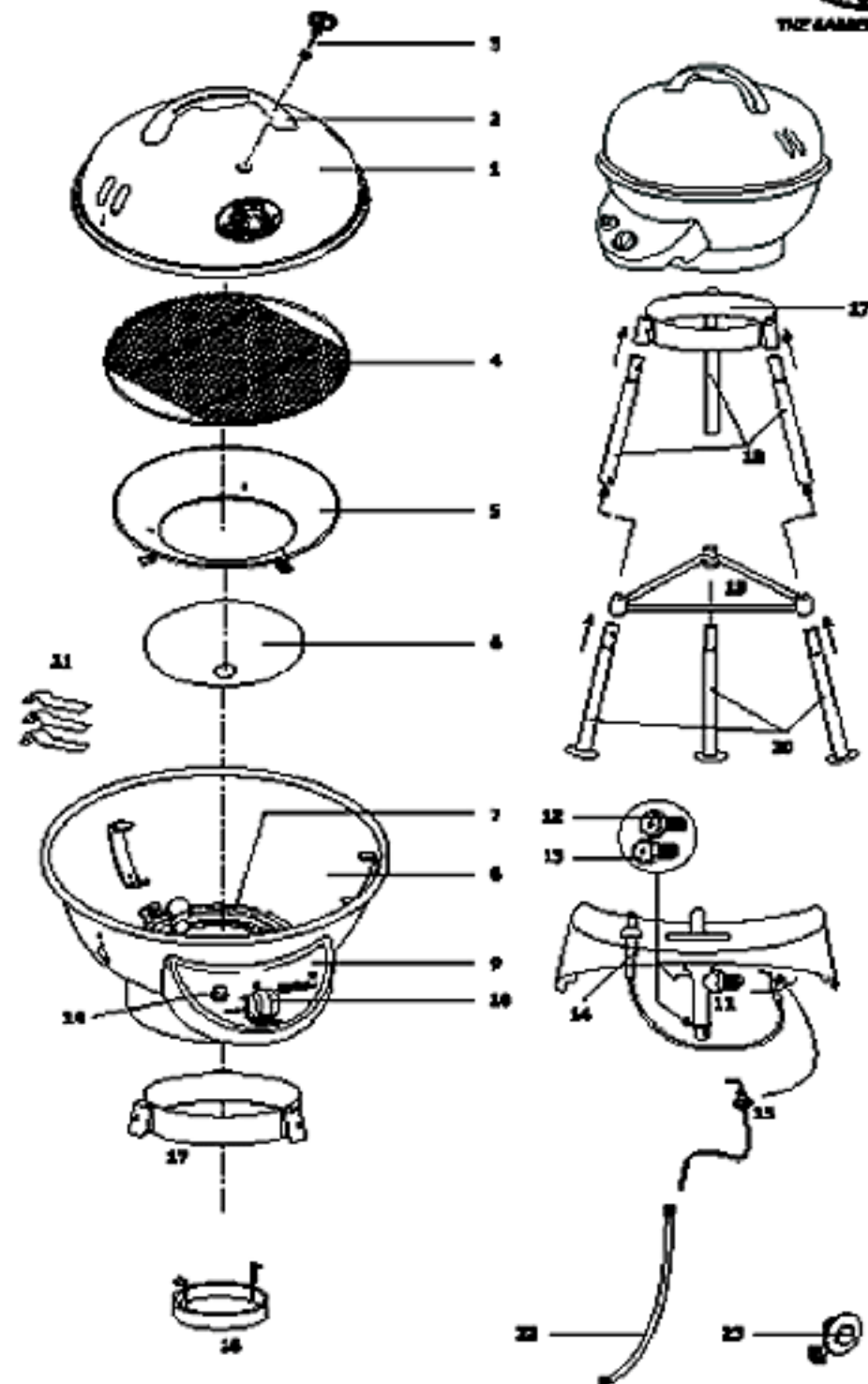


CITY GRILL 420



Pos.	Art.-Nr.	Beschreibung	
1	18.350.32	Deckel schwarz	
2	18.360.16	Deckelgriff	
3	18.850.07	Temperatur Anzeiger °C/°F	
4	18.321.40	Grillrost	
5	18.321.41	Grosser Trichter	
6	18.321.42	Kleiner Trichter	
7	18.340.36	Brenner	
8	18.350.31	Kugel schwarz	
9	18.321.43	Bedienungskonsole schwarz	
10	18.360.17	Gasregulier-Knopf	
11	18.340.28	Ventilsatz	
12	18.340.27	Düse 30mbar mark: BL	
13	18.340.26	Düse 50mbar mark: AH	
14	18.340.31	Piezo-Zündung	
15	18.340.30	Piezo-Elektrode	
16	18.321.44	Fettauffangschale	
17-20	18.291.15	Untergestell «Tripod»	
21	18.321.16	Klipps für Grillrost Fixierung	3 Stk.
	19.110.14	Bedienungsanleitung	
	19.210.39	Aufbauanleitung & Ersatzteilliste	
22	individual	Gasschlauch	
23	individual	Gasdruckregler	



Achtung:

Bitte notieren Sie auf der Rückseite Ihrer Gebrauchsanweisung die Serien-Nummer, welche sich auf der Unterseite der Bedienungskonsole befindet. OUTDOORCHEF kann Garantie und Ersatzteillieferungen nur mit der Serien-Nummer behandeln.