

+3
 3 ANS
 3 JAHRE
 3 ANOS
 3 JAREN
 3 ANNI
 3 ETΩN
 سنوات

UK only

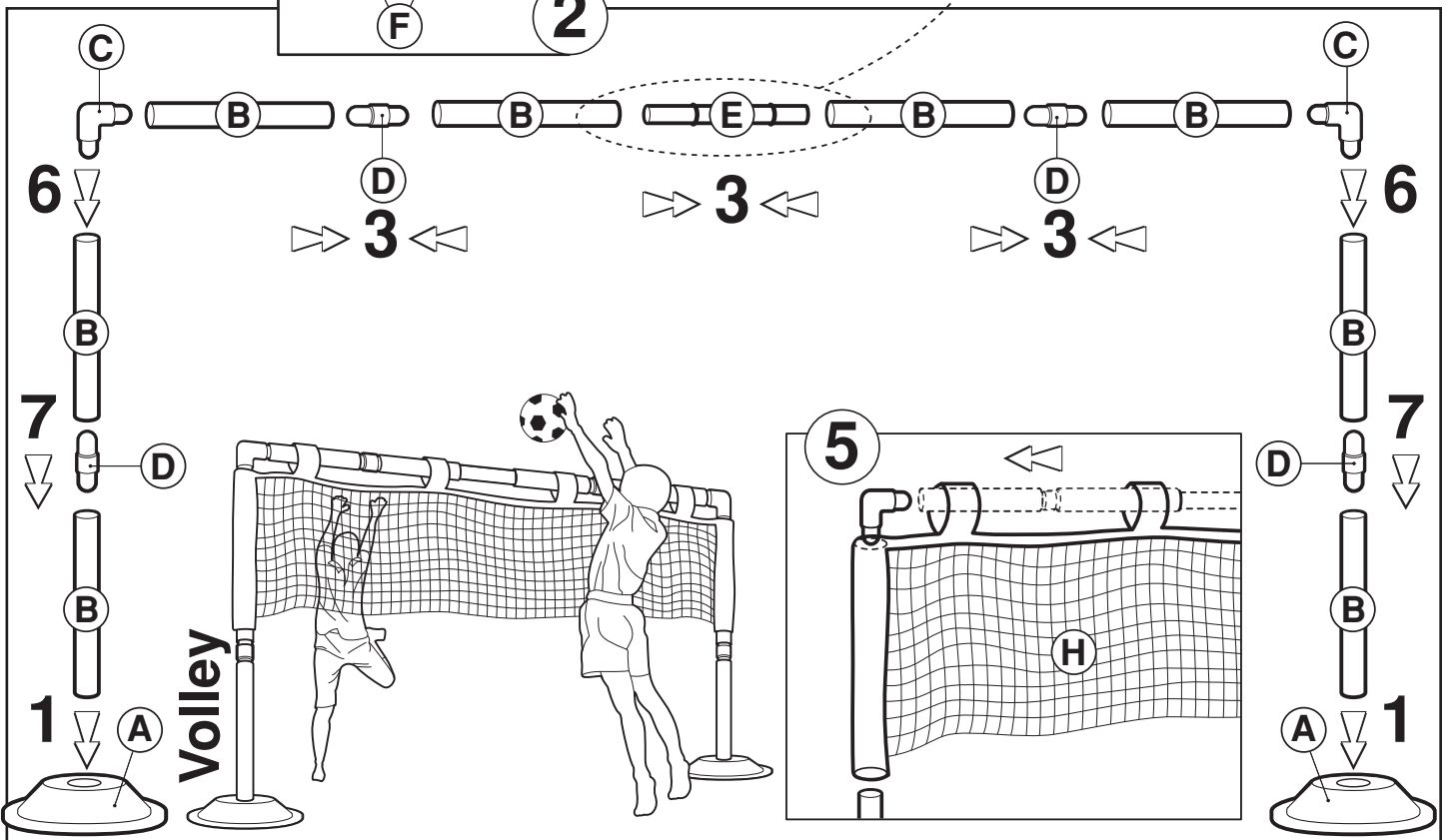
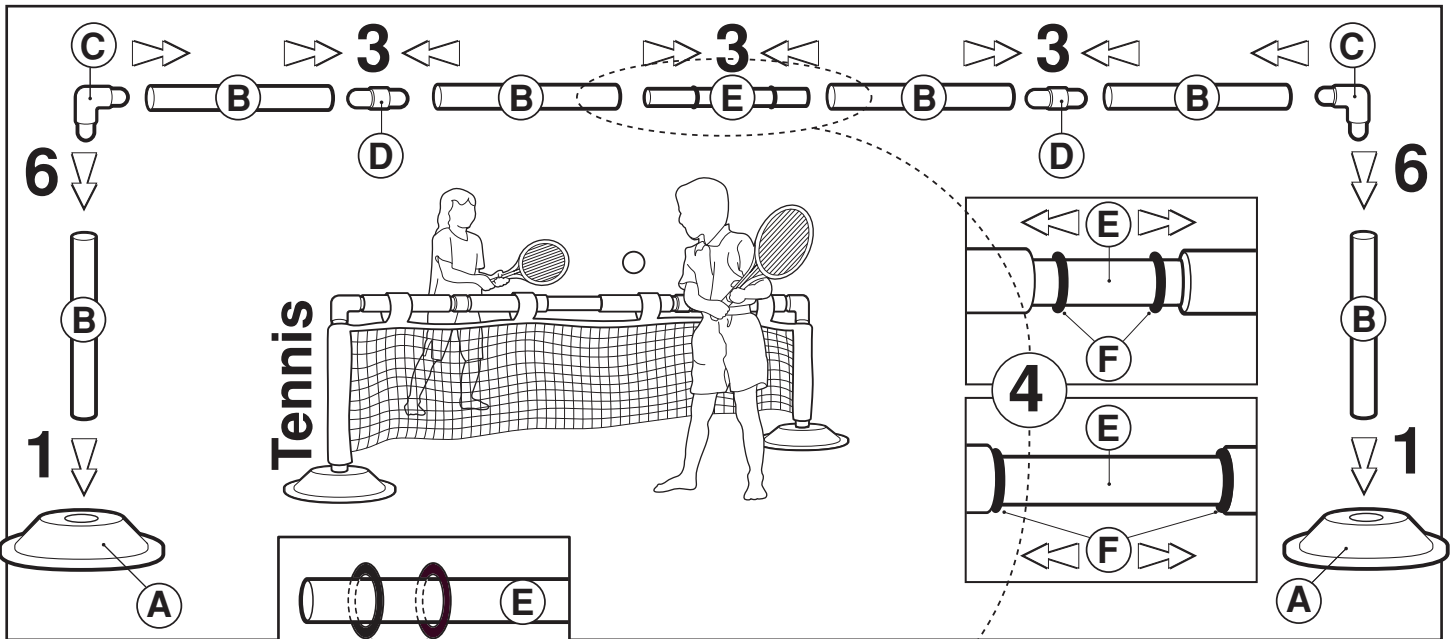
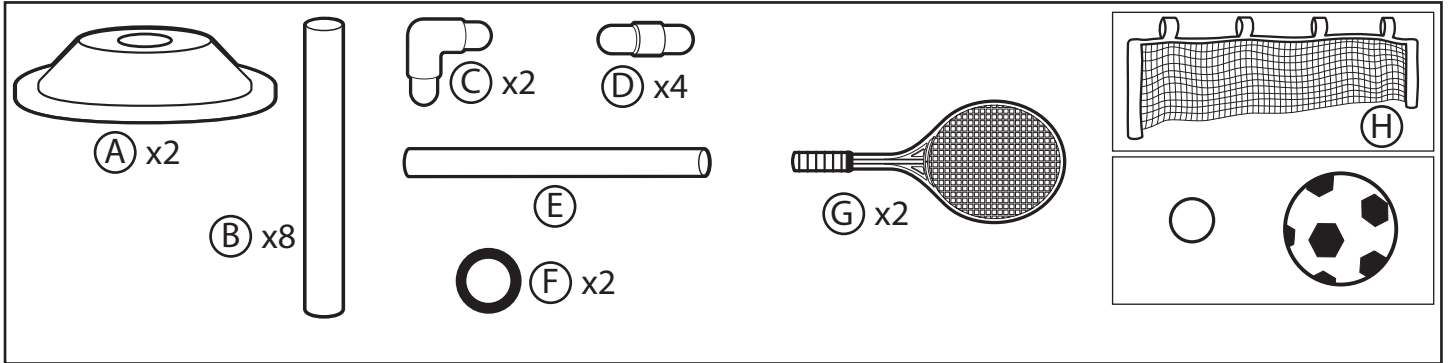
If you need any assistance, help or spare parts for this product, please contact the customer care manager.

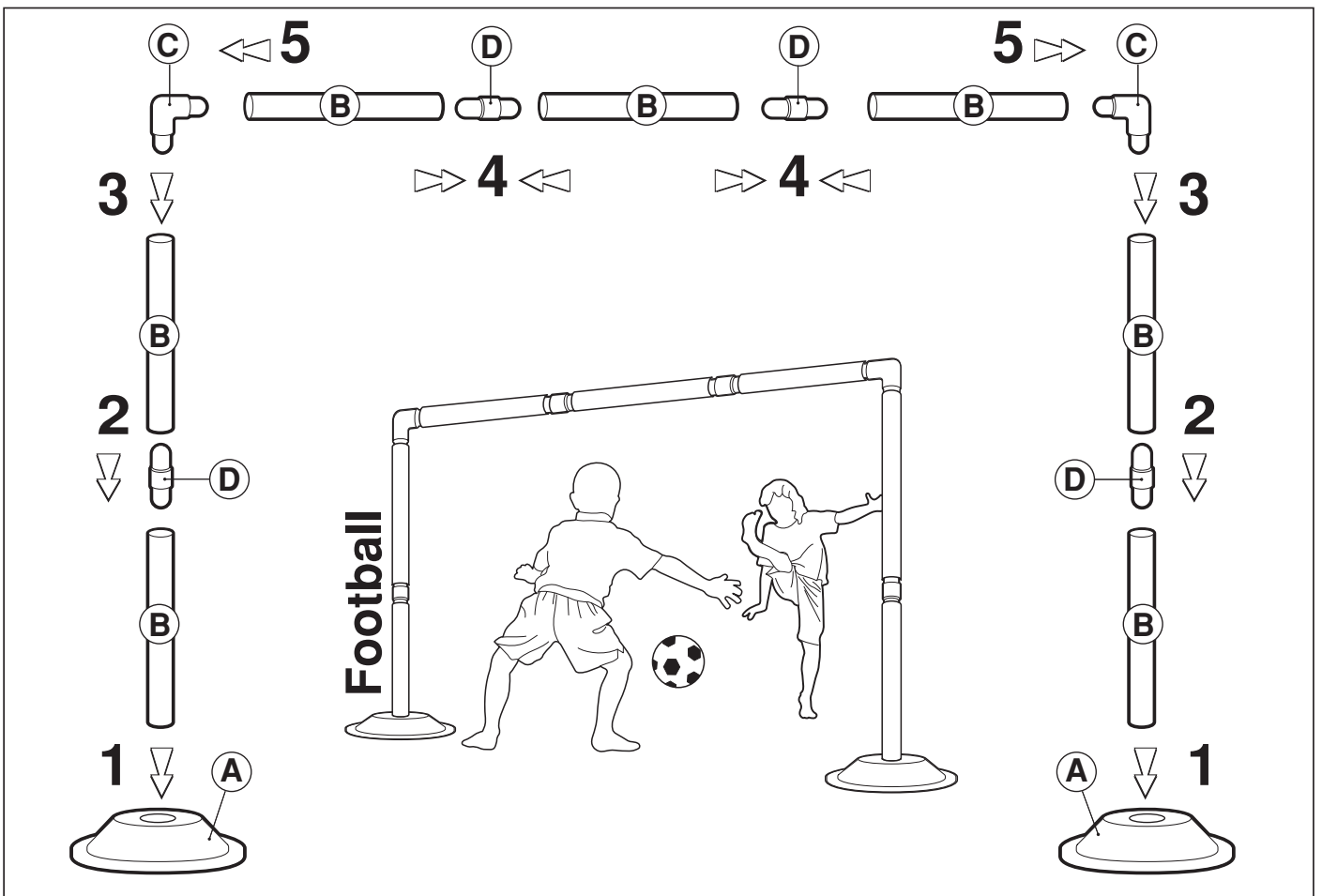
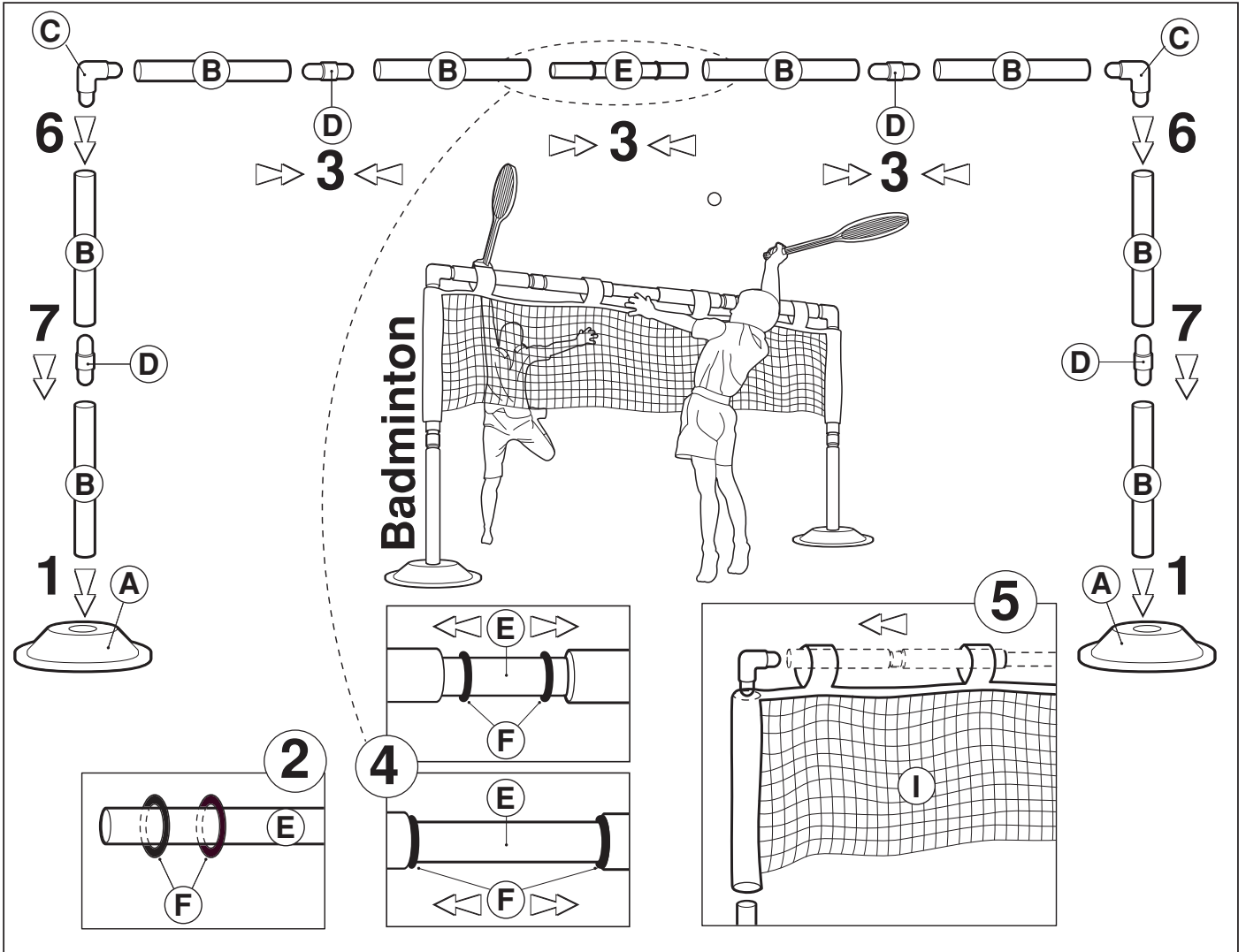
SMOBY UK Ltd
 EDEN OFFICE PARK
 67 MACRAE ROAD
 HAM GREEN
 BRISTOL
 BS20 0DD

Tél: 01275376160
 Fax: 01275376161
 care@smoby.co.uk



p1/3 99511773/A





FR - Renseignements utiles à conserver. • Ne convient pas aux enfants de moins de 3 ans. • ATTENTION! Avant de donner le jouet à l'enfant enlever tous les éléments non nécessaires au jeu. • Jouet à monter par un adulte responsable. • Contient des petites pièces pouvant être ingérées ou inhalées. • ATTENTION! A utiliser sous la surveillance rapprochée d'un adulte.

GB • Useful information to be kept. • Not suitable for children under 3 years of age. • WARNING! Before giving the toy to a child, remove all the unnecessary parts from the game. • Toy to be assembled by a responsible adult. • Contains small parts that can be swallowed or inhaled. • WARNING! To be used under the direct supervision of an adult. • Do not use the product before it is properly installed. • Adult supervision is necessary for children under 4 years of age.

DE • Wichtige Hinweise, bitte aufbewahren. • Nicht für Kinder unter 3 Jahren geeignet. • ACHTUNG! Bevor dem Kind das Spielzeug ausgehändigt wird, alle Teile entfernen, die für das Spielzeug nicht erforderlich sind. • Muss von einem verantwortlichen Erwachsenen zusammen gebaut werden. • Es enthält kleine Teile, die verschluckt oder eingeatmet werden könnten. • ACHTUNG! Nur unter ständiger Aufsicht eines Erwachsenen verwenden.

NL • Nuttige te bewaren informatie. • Niet geschikt voor kinderen onder 3 jaar. • LET OP! Alvorens het speelgoed aan het kind te geven alle niet voor het spel benodigde onderdelen verwijderen. • Door een aansprakelijke volwassene te monteren speelgoed. • Bevat kleine onderdelen die ingeslikt of opgesnoven kunnen worden. • LET OP! Te gebruiken onder nauwlettend toezicht van een volwassene.

ES • Informaciones útiles. Deben conservarse. • No recomendado para niños de menos de 3 años. • PRECAUCIÓN! Antes de dar el juguete al niño retire todos los elementos innecesarios para jugar. • Juguete que requiere ser montado por un adulto responsable. • Contiene pequeñas piezas que podrían ingerirse o inhalarse. • ¡ATENCIÓN! Utilizar bajo la vigilancia de un adulto.

PT • Informações úteis a guardar. • Não convém às crianças com menos de 3 anos. • ATENÇÃO! Antes de dar o brinquedo à criança, tirar todas as peças não necessárias para brincar. • Brinquedo para ser montado por um adulto responsável. • Contém peças pequenas que podem ser ingeridas ou inaladas. • ATENÇÃO! Utilizar sob a vigilância próxima de um adulto.

IT • Informazioni utili da conservare. • Non adatto a bambini di età inferiore a 3 anni. • ATTENZIONE! Prima di dare il gioco ai bambini, togliere tutti i componenti non necessari ai fini del gioco. • Il gioco deve essere montato da una persona adulta responsabile. • Contiene piccoli pezzi che possono essere ingeriti o inalati. • ATTENZIONE! Utilizzare sotto la stretta sorveglianza da parte di un adulto.

DK • Praktiske oplysninger - bør gemmes. • Uegnet for børn under 3 år. • OBS! Fjern alle dele, som ikke er nødvendige for funktionen, før du giver legetøjet til barnet. • Legetøjet skal samles af en ansvarlig voksen. • Indeholder små dele, der kan spises. • ADVARSEL! Skal anvendes under nøje overvågning af en voksen.

FI • Säilytettävät tiedot. • Ei sovellu alle 3-vuotiaalle lapsille. • VAROITUS! Ennen kuin annat lelun lapselle, poista kaikki osat, joita ei tarvita leikkisää. • Lelun saa koota vain aikuinen. • Sisältää pieniä osia, jotka voivat tulla niellyksi tai vedetyksi henkeen. • VAROITUS! Lelua saa käyttää vain aikuisen välittömässä valvonnassa.

SE • Upplysningar nyttiga att bevara. • Ej lämplig för barn under 3 år. • OBS! Innan ni ger leksaken till barnet bör alla delar som ej är nödvändiga för leken avlägsnas. • Leksak som skall monteras av ansvarig vuxen. • Apparaten har små delar som kan stoppas i munnen eller inandas. • OBS! Bör användas under tillsyn av vuxen.

HU • Megőrzési érdekes információk. • Nem felel meg a 3 évesnél kisebb gyerekek számára. • FIGYELEM! Mielőtt a játékot odaadná a gyerekeknek, távolítsa el róla minden fölösleges részt. • A játékot csak felelős felnőtt rakhatja össze. • Kisméretű, lenyelhető vagy belélegezhető darabokat tartalmaz. • FIGYELEM! Csakis egy felnőtt közvetlen felügyelete mellett használható.

PL • Informacje należy zachować. • Nie nadaje się dla dzieci w wieku poniżej 3 lat. • UWAGA! Przed przekazaniem zabawki dziecku usunąć wszystkie zbędne elementy. • Do montażu przez osobę dorosłą. • Urządzenie zawiera drobne części, które mogą zostać połknięte lub przedostać się do dróg oddechowych. • UWAGA! Używać tylko pod nadzorem osoby dorosłej.

CZ • Informace vhodné k uchování. • Nevhodné pro děti do 3 let. • POZOR! Než dáte dítěti hračku, odstraňte veškeré prvky které nejsou její součástí. • Hračka určená k montáži zodpovědnou dospělou osobou. • Obsahuje malé součástky, které je možno požit nebo vdechnout. • POZOR! Používat pouze za blízkého dozoru dospělé osoby.

GR • Χρήσιμες πληροφορίες που πρέπει να διατηρήσετε. • Ακατάλληλο για παιδιά κάτω των 3 ετών. • ΠΡΟΣΟΧΗ! Πριν δώσετε αυτό το παιχνίδι στο παιδί αφαιρέστε όλα τα μη απαραίτητα στοιχεία του. • Παιχνίδι που πρέπει να συναρμολογηθεί από υπεύθυνο ενήλικα. • Περιέχει μικρά εξαρτήματα μπορεί κανείς να καταπιεί. • ΠΡΟΣΟΧΗ! Να χρησιμοποιείται υπό τη στενή επίβλεψη ενήλικα.

RU • Полезные сведения о хранении. • Не для детей от месяца до 3 лет. • ВНИМАНИЕ! Перед тем, как давать ребенку игрушку, снимите части, не нужные для игры. • Игрушку должен собирать взрослый, отвечающий за ребенка. • Содержит мелкие детали, которые могут проглатываться или попадать в дыхательные пути. • Использовать под строгим присмотром со стороны взрослых.

معلومات هامة ينبغي الاحتفاظ بها.
ممنوع استعماله من قبل الأطفال دون الثالثة
تنبيه! قبل أن تعطى اللعبة للطفل انزع جميع
العناصر غير اللازمة
يجب أن يقوم بتجميع هذه اللعبة شخص بالغ مسئول
يحتوي الجهاز على قطع صغيرة قد تدخل في المعدة أو
داخل الجهاز التنفسي.

تنبيه! يستعمل قصرا تحت رقابة شخص بالغ!
يجب عدم استعمال هذا المنتج قبل تركيبه بشكل صحيح
يجب مراقبة الأطفال الذين يقل عمرهم عن أربع سنوات
من قبل شخص راشد

应该保存的实用信息。
注意！不适于3岁以下儿童。
注意！在把玩具给孩子以前，将游戏不需要的部分取下。
需要负责成年人安装的玩具。
含有小组件，有可能被儿童吞下或吸入。
注意！在成年人近处监督下使用。

BERCHET
GROUPE BERCHET
31 cours de Verdun
BP 2002 OYONNAX CEDEX FRANCE
Tél : 04 74 73 15 00
adresse mail : www.groupe-berchet.com
<<http://www.groupe-berchet.com>>

Distribué en Suisse
par SMOBY SUISSE
47 rue du 31 Décembre
CH - 1207 GENEVE

SMOBY UK Ltd
EDEN OFFICE PARK
67 MACRAE ROAD
HAM GREEN
BRISTOL
BS20 0DD

Tél.: 01275376160
Fax: 01275376161

EN ESPAÑA IMPORTADO POR SMOBY ESPAÑA S.A.
Pol. Ind. Bassa,
C/Menorca Parc.6
Apartado de Correos 244
E-46190 RIBARROJA DEL TURIA (Valencia) ESPAÑA



<p>Assistance consommateurs à nous retourner en cas de problèmes / Consumer assistance: for any problems, return this card / Verbraucher-Info: Für weitere Auskünfte, senden Sie diese Karte bitte an / Klantenservice: voor inlichtingen, dese kaart naar ons terugsturen / Atención al consumidor: para cualquier información, enviar esta tarjeta. / Assistenza per il consumatore: per informazioni, rispedire la presente cartolina.</p>		<p>99511773/A</p>	<p>GROUPE BERCHET 31 cours de Verdun BP 2002 OYONNAX CEDEX FRANCE Tél: 04 74 73 15 00 www.groupe-berchet.com</p>
<p>NOM / NAME:</p> <p>PRENOM / SURNAME:</p> <p>RUE / STREET:</p>		<p>Réf:</p>	<p>SMOBY UK Ltd EDEN OFFICE PARK 67 MACRAE ROAD HAM GREEN BRISTOL BS20 0DD Tel. 01275 376 160</p>
<p>VILLE / TOWN:</p> <p>CODE POSTAL / POSTAL CODE:</p> <p>PAYS / COUNTRY:</p> <p>N TEL:</p>		<p>Colors:</p>	
<p>JOINDRE UNE PREUVE D'ACHAT / ENCLOSE PROOF OF PURCHASE / EINEN KAUFNACHWEIS ANLEGEN / AANKOOPBON BIJVOEGEN / ALLEGARE UNA PROVA D'ACQUISTO / ADJUNTAR UNA PRUEBA DE COMPRA</p>		<p>SMOBY DEUTSCHLAND Senefelder Straße 1 63110 RODGAU Deutschland</p>	
<p>Description du motif de la réclamation / Cause for complaint / Grund der Beanstandung / Omschrijving van de reden van de klacht / Detalle el motivo de su reclamación / Descizione del motivo del reclamo:</p> <p><input type="checkbox"/> Manquant / Missing / Fehlende Teile / Tekort / Faltante / Mancante.</p> <p><input type="checkbox"/> Cassé / Broken / Gebrochen / Gebroken / Rotura / Rotto.</p> <p><input type="checkbox"/> Autre / Other reason / Andere / Andere reden / Otra razón / Altro motivo</p>		<p>SMOBY ESPAÑA S.A. Pol. Ind. Bassa, C/Menorca Parc.6 Apartado de Correos 244 E-46190 RIBARROJA DEL TURIA (Valencia) ESPAÑA Tél. 0034-9-6 166 75 80</p>	
<p>Description ou numéro de la pièce demandée / Description or number of part requested / Beschreibung oder nummer des gewünschten Teils / Omschrijving of nummer van het gevraagde onderdeel / Descripción o número de la pieza solicitada / Descizione o numero del pezzo richiesto:</p>		<p>SMOBY ITALIA Via G. Marconi, 24 I-20041 AGRATE BRIANZA (MI) ITALIA Tél. 0039-039634671</p>	
<p>N: <input type="checkbox"/> N: <input type="checkbox"/> N: <input type="checkbox"/> N: <input type="checkbox"/> N: <input type="checkbox"/> N: <input type="checkbox"/> N: <input type="checkbox"/></p> <p>Qté: Qté: Qté: Qté: Qté: Qté: Qté:</p>			

SPORT SET