

PA Slim Dream LS-Set

Guide d'utilisateur Le Son Pur de la Vie



Présentation

Nous vous remercions de votre achat du produit Pure Acoustics et vous souhaitons la bienvenue dans la famille Pure Acoustics de clients satisfaits !

Pure Acoustics est créée pour satisfaire le besoin d'haut-parleurs de très haute qualité, au design exceptionnel et à un prix abordable. Après des années de recherche et développement et en construisant toutes les parties nous-mêmes – de l'actionneur électro-dynamique « voice coil » à la conception unique du raccordement – Pure Acoustics est capable de vous offrir des haut-parleurs de valeur supérieure.

Chaque composant des haut-parleurs a été conçu et créé avec des matériaux de première qualité pour reproduire un son exceptionnel. Nos haut-parleurs offrent le meilleur de ce qu'ils possèdent – son de très haute qualité, fabrication artisanale solide et une apparence remarquablement stylisée.

Nous vous proposons de découvrir les résultats. Le dévouement de notre équipe pour la qualité, la fiabilité et le design attractif en fait le meilleur caisson de basse que vous pouvez trouver aujourd'hui.

Lire ce manuel entièrement (le manuel entier) vous aidera à installer votre caisson de basse correctement et vous récompensera de la meilleure expérience auditive. Les centres de distributions Pure Acoustics en Europe, Asie, Australie et aux Amériques seront ravis de vous assister pour les questions que vous pourriez avoir. Veuillez visiter le site web, www.pure-acoustics.com, pour localiser le distributeur le plus proche.

Branchements

Assurez-vous que la définition de votre amplificateur d'haut-parleurs est réglée sur FAIBLE et que la définition du caisson de basse est réglée sur OUI. Mettez hors tension tous les équipements. Lorsque vous branchez les haut-parleurs, assurez-vous de garder la polarité correcte. La plupart des haut-parleurs ont un signe rouge (+) pour positif et un signe noir (-) pour négatif.

Haut-parleurs avant : Reliez le câble de l'haut-parleur de la prise positive (+) avant-gauche de l'amplificateur à la prise positive (+) de l'haut parleur avant-gauche. Reliez le câble de l'haut-parleur de la prise négative (-) avant-gauche de l'amplificateur à la prise négative (-) de l'haut parleur avant-gauche. Répéter la même étape pour l'haut-parleur avant-droit. Cette méthode peut être utilisée avec des terminaux bi-câble tant que des courroies de courts-circuits sont installées. Si votre amplificateur est équipé d'une sortie de branchement en bi-câble, retirez les courroies de courts-circuits et branchez chaque terminal au terminal associé de votre amplificateur.

Haut-parleur central : Reliez le câble de l'haut-parleur sur la prise positive (+) centrale de l'amplificateur à la prise positive (+) du haut-parleur central. Reliez le câble de l'haut-parleur sur la prise négative (-) centrale de l'amplificateur à la prise négative (-) du haut-parleur central.

Haut-parleur arrières : Reliez le câble de l'haut-parleur de la prise positive (+) arrière-gauche de l'amplificateur à la prise positive (+) de l'haut-parleur arrière-gauche. Reliez le câble de l'haut-parleur de la prise négative (-) arrière-gauche de l'amplificateur à la prise négative (-) de l'haut-parleur arrière-gauche. Répéter la même étape pour l'haut-parleur arrière-droit.

Branchements du niveau supérieur du caisson de basse : Reliez le câble de l'haut-parleur de la prise d'entrée gauche du caisson de basse à la prise de l'haut-parleur gauche de votre amplificateur. Reliez l'autre câble de la prise d'entrée droite du caisson de basse à la prise de l'haut-parleur droit de votre amplificateur. Reliez le câble de l'haut-parleur de la prise de sortie positive (+) haut-parleur gauche du caisson de basse à la prise positive (+) de l'haut-parleur avant-gauche. Reliez le câble de l'haut-parleur de la prise de sortie négative (-) haut-parleur gauche du caisson de basse à la prise négative (-) de l'haut-parleur avant-gauche. Répétez la même étape pour l'haut-parleur avant-droit.

Branchements du niveau inférieur du caisson de basse : Reliez un câble simple RCA à RCA entre la prise d'entrée du caisson de basse et la prise de sortie caisson de basse de votre amplificateur. Assurez-vous que le caisson de basse soit mis hors tension, tournez le contrôle GAIN sur MIN et réglez le contrôle FREQ sur la position du milieu. Branchez le cordon d'alimentation AC sur la prise électrique. Mettre en marche votre amplificateur et votre caisson de basse et mettre en lecture votre musique préférée. Augmentez progressivement le niveau de GAIN du caisson de basse jusqu'au niveau souhaité de basse. Ajustez le contrôle de la FREQ jusqu'au point où le caisson de basse et les haut-parleurs arrières reproduisent un son qui vous satisfasse. Basculer l'interrupteur PHASE entre les positions REV et NOR pour définir quel son vous convient le mieux. Vous pouvez maintenant laisser l'interrupteur AUTO/ON/OFF sur la position AUTO. Cette position est activée par la voix, votre caisson de basse se mettra automatiquement en marche uniquement lorsqu'il recevra un signal audio de votre amplificateur.

Pour des résultats optimaux, essayez avec différents types de musique.

Position

Les haut-parleurs doivent être placés de chaque côté de votre TV ou à l'avant de votre position d'écoute préférée. D'une manière générale, la distance entre les haut-parleurs et le point d'écoute doit correspondre à 1.5 la distance entre les haut-parleurs. Par exemple, si votre position d'écoute est située à 2,7 m (9 ft) des haut-parleurs, la distance entre les haut-parleurs doit être de 1.8 m (6 ft).

L'haut parleur central doit être situé au dessus ou juste sur votre TV.

Les haut-parleurs arrières (Surround - Ambiophonique) doivent être placés de chaque côté ou derrière votre position d'écoute. La position typique est sur les murs, légèrement au dessus du niveau des oreilles, environ aux deux tiers de la distance à partir de l'avant de la pièce. Ceci permettra aux haut-parleurs de se diriger directement vers l'auditeur, vous situant au milieu d'un champ auditif formé par cinq haut-parleurs.

Le caisson de basse peut être situé n'importe où dans la pièce ; pour un meilleur résultat, placez-le entre les deux haut-parleurs arrière ou à 1.5ft (5m) des haut-parleurs principaux. Il vaut mieux essayer de placer le caisson de basse à plusieurs endroits de la pièce pour déterminer quel endroit vous procure le meilleur effet auditif. Pour éviter des vibrations inutiles, placez le caisson de basse sur une surface solide.

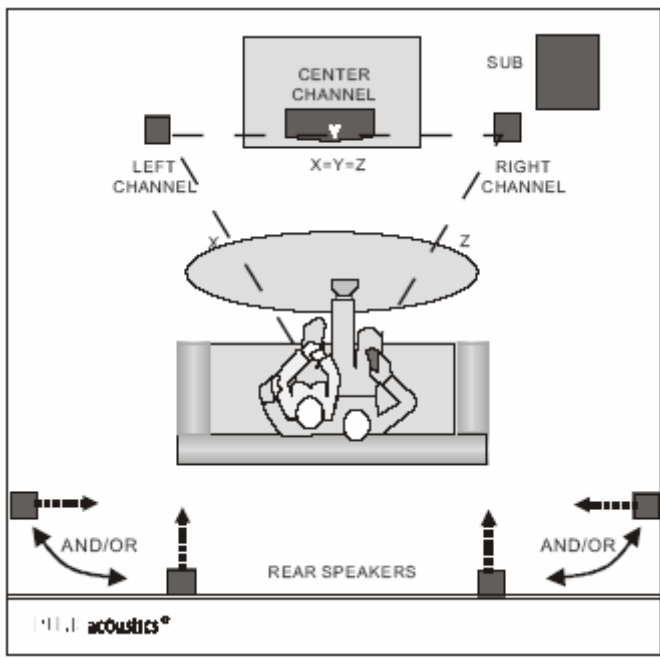
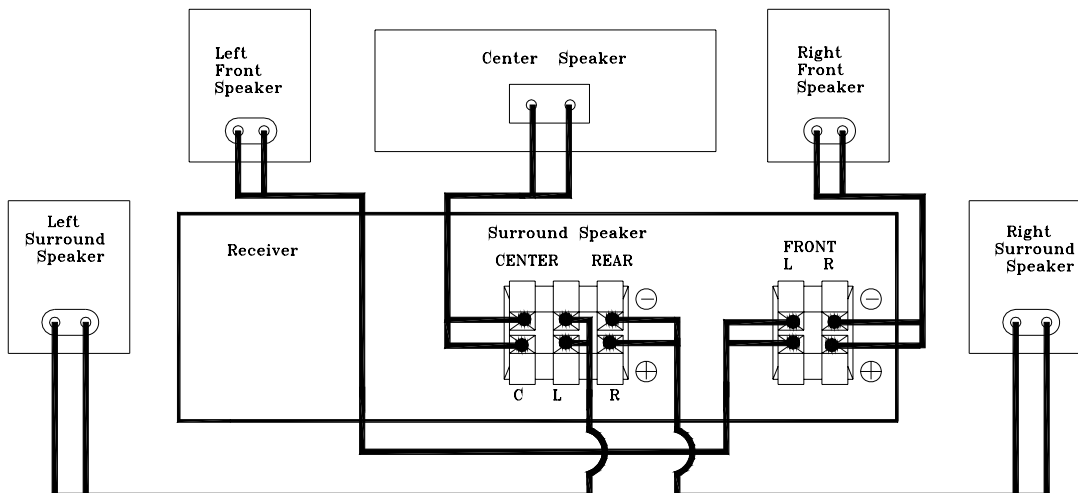
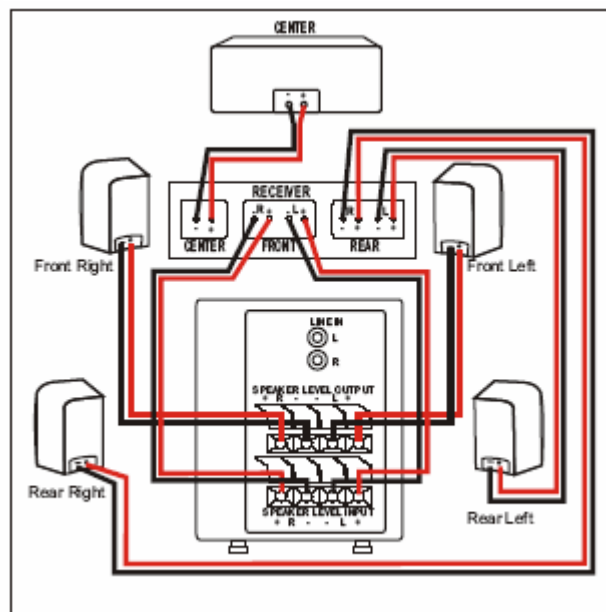
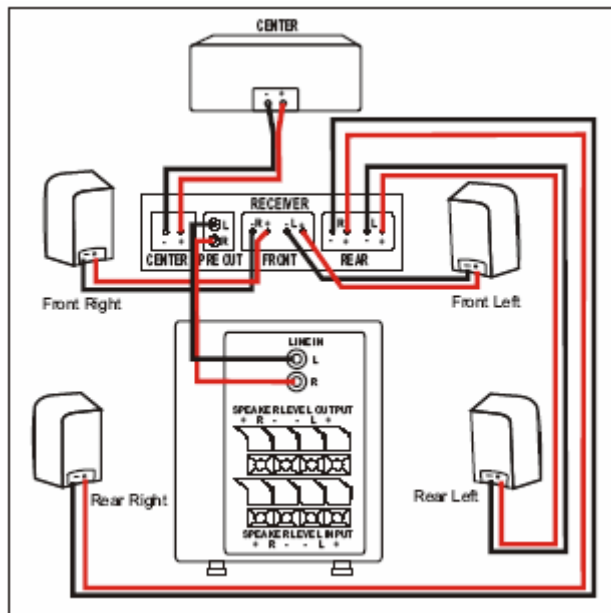
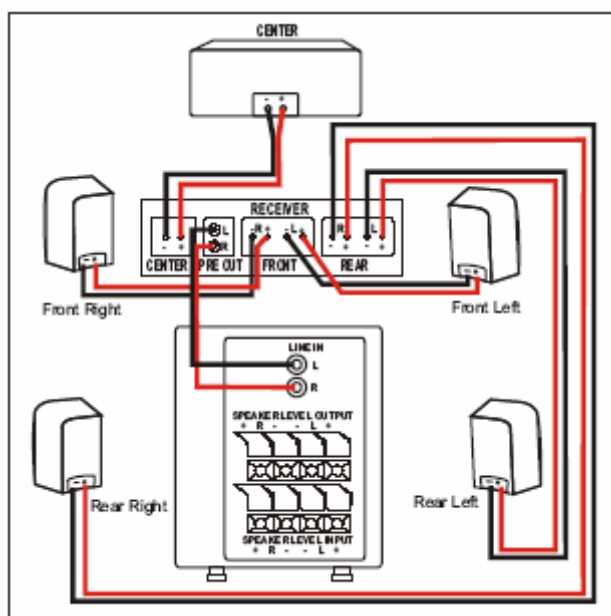
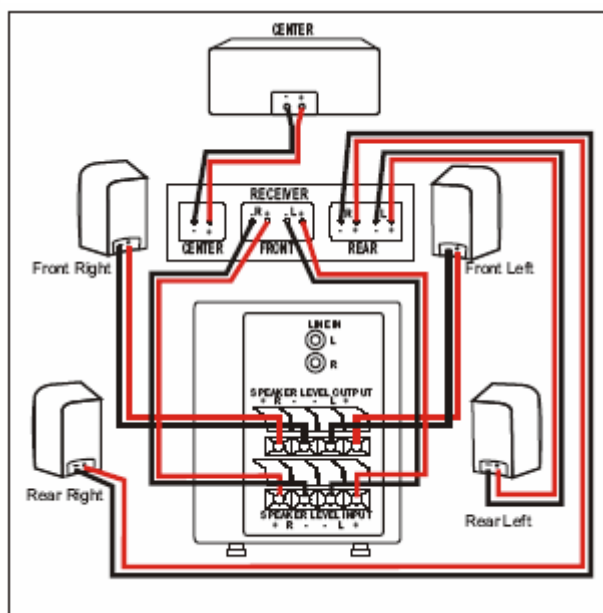


Schéma d'installation





Branchements niveau Haut



Branchement niveau Bas

Temps de fonctionnement et nettoyage

La performance des haut-parleurs peut changer en cours de l'utilisation initial par son emplacement et ses limitations techniques. Veuillez laisser 15 heures d'utilisation pour que l'effet de la température et les parties mécaniques atteignent les spécificités initialement conçues.

Assurez-vous de débrancher le caisson de basse de la prise murale avant de le nettoyer. L'habitacle nécessite seulement un dépoussiérage occasionnel. Évitez de toucher les parties de transmission.

Garantie limitée d'un an

Les produits Pure Acoustics ont été conçus et fabriqués selon les plus hauts standards de qualité. Toutefois, dans l'éventualité d'un mauvais fonctionnement, Pure Acoustics et votre distributeur local agréé garantissent une maintenance et le changement des parties sans frais (avec quelques exceptions) pendant une période d'un an. Cette garantie est utilisable seulement par son propriétaire initial. Cette garantie se limite à la réparation du produit. Cette garantie ne s'applique pas pour les appareils ayant été l'objet de mauvais usage, d'abus, de négligence, d'altération ou d'une mauvaise installation. Cette garantie ne couvre pas les dommages liés au feu, à l'eau, à la chaleur, aux orages ou tout autre cause hors du contrôle de Pure Acoustics. La conservation de l'original de la facture datée est nécessaire pour obtenir un service de garantie de la part de votre distributeur local Pure Acoustics agréé.

Caractéristiques Techniques

Le modèle et les caractéristiques peuvent être changés sans avis préalable.



Pure Acoustics, Inc. 18 Fuller Place Brooklyn, NY 11215 USA 718.788.4411

www.pure-acoustics.com