



Lecteur de DVD portable avec récepteur DVB-T

P-DVD 71 DT



Manuel d'utilisation

Avant-propos

Ce manuel d'utilisation vous aide en vue d'une utilisation

- conforme aux prescriptions et
- sûre

de votre lecteur de DVD, appelé ci-après appareil.

Groupe ciblé par ce manuel d'utilisation

Le manuel d'utilisation s'adresse à toute personne, qui

- installe,
- utilise,
- nettoie
- ou élimine l'appareil.

Tous les noms de marques et de produits cités sont des marques de fabrique ou des marques déposées des fabricants correspondants.

Caractéristiques de présentation de ce manuel d'utilisation

Divers éléments du manuel d'utilisation sont munis de caractéristiques de présentation définies. Ainsi, vous pourrez rapidement vous rendre compte s'il s'agit

de texte normal,

- d'énumérations ou
- d'étapes de manipulation.

Table des matières

Sécurité et installation de l'appareil.....	5
Sécurité.....	5
Manipulation des piles.....	6
Installation de l'appareil.....	7
Description de l'appareil.....	10
Volume de livraison.....	10
Disques pouvant être utilisés.....	10
Principales fonctions.....	11
Les caractéristiques du DVB-T.....	12
Vue d'ensemble de l'appareil.....	13
La télécommande.....	15
Comment préparer l'appareil pour l'utilisation.....	16
Comment insérer les piles.....	16
Comment raccorder le câble réseau.....	16
Comment utiliser un casque.....	17
Comment utiliser un microphone.....	17
Comment raccorder l'appareil.....	19
Comment insérer la pile dans la télécommande.....	21
Utilisation avec la télécommande.....	22
Fonctions générales de l'appareil.....	23
Comment mettre en marche et arrêter l'appareil.....	23
Comment régler le volume sonore.....	23
Comment ouvrir l'écran.....	23
Comment activer et désactiver l'écran.....	23
Comment sélectionner la source DVD/USB/SD.....	23
Comment insérer les disques.....	24
Comment retirer les disques.....	24
Comment configurer l'appareil ("DVD-Setup").....	25
Comment naviguer dans le menu de configuration.....	25
Les réglages SYSTEM.....	26
Réglages de langue.....	28
VIDEO SETUP (configuration vidéo).....	29
Les réglages audio.....	29
Comment utiliser l'appareil.....	30
Lecture de disques.....	30
Fonction de répétition.....	34
Lecture programmée.....	35
Touches de fonction interactives.....	36
Comment utiliser l'appareil dans le cas des Picture CD.....	38
Picture-CD compatibles (JPEG).....	38
Lecture.....	38
Comment utiliser la fonction USB et les cartes mémoires.....	39
Insertion du support de données.....	39
Retrait du support de données.....	40
Lecture des clés USB et des cartes mémoire.....	40
Revenir à la lecture du disque.....	40
Comment utiliser la radio.....	41
Comment régler une station.....	41
Arrêt de la radio.....	41

Comment utiliser le récepteur DVB-T	42	Comment nettoyer l'appareil	48
Première mise en service	42	Comment éliminer les défauts.....	50
Commande générale	43	Définition des termes	54
Guide électronique des programmes (EPG)	44	Caractéristiques techniques	55
Menu Option son.....	44	Comment contacter le fabricant.....	56
Vidéotexte	44	Consignes d'élimination	56
Réglages dans le menu principal.....	45		
Configuration sys.	46		
Installation	47		

Sécurité et installation de l'appareil

Veillez lire consciencieusement toutes les consignes de sécurité et conservez-les au cas où vous vous poseriez des questions ultérieurement. Respectez toujours tous les avertissements et consignes de ce manuel d'utilisation, ainsi que ceux qui figurent au dos de l'appareil.



Sécurité

Attention !

- L'appareil doit uniquement être raccordé à une tension secteur de 230 V~, 50 Hz. N'essayez jamais d'utiliser l'appareil avec une autre tension.
- Si l'appareil est défectueux ou endommagé, il ne doit pas être utilisé.
- Lorsque vous débranchez la fiche secteur de la prise de courant, ne tirez pas la fiche par le câble.
- Afin d'éviter un risque d'incendie et le risque d'un choc électrique, n'exposez pas l'appareil à la pluie ni à toute autre sorte d'humidité.
- Évitez le contact de l'appareil avec l'eau ou l'humidité.
- Ne mettez pas l'appareil en service à proximité de baignoires, de piscines ou jets d'eau.
- Ne posez pas de récipient contenant des liquides, par ex. un vase à fleurs, sur l'appareil. Ils pourraient se renverser et le liquide qui s'écoule risquerait d'entraîner des dommages considérables, voire un choc électrique.
- Si des corps étrangers ou un liquide devaient parvenir à l'intérieur de l'appareil, débranchez immédiatement la fiche secteur de la prise de courant. Faites vérifier l'appareil par un spécialiste qualifié avant de le remettre en service. Danger de choc électrique en cas d'ouverture du boîtier.
- N'ouvrez pas le boîtier. Danger de choc électrique en cas d'ouverture du boîtier.
- N'essayez jamais de réparer vous-même un appareil défectueux. Adressez-vous toujours à nos points de service après-vente.
- N'ouvrez en aucun cas l'appareil – seul un spécialiste doit l'ouvrir.
- Des corps étrangers, par ex. aiguilles, pièces de monnaie, etc., ne doivent pas tomber à l'intérieur de l'appareil.
- Lorsque vous transportez l'appareil, retirez le disque du lecteur pour éviter d'endommager l'appareil.

- Ne posez pas de bougies allumées ou autres sources potentielles d'incendie sur l'appareil.
- Ne laissez jamais des enfants utiliser cet appareil sans surveillance.
- Faites effectuer les travaux de maintenance uniquement par des spécialistes qualifiés. Sinon, vous ou d'autres personnes pourriez être exposés à un danger.
- L'appareil reste branché au secteur, même lorsqu'il est en mode veille. Si vous n'utilisez pas l'appareil pendant une période prolongée, débranchez la fiche secteur de la prise de courant. Tirez uniquement au niveau de la fiche secteur, pas le câble.
- N'écoutez pas la musique avec un volume sonore trop important, car cela pourrait entraîner des troubles auditifs durables.

Manipulation des piles

- Veillez à ce que les piles soient maintenues hors de portée des enfants. Les enfants peuvent mettre en bouche les piles et les avaler, ce qui peut conduire à de graves problèmes de santé. En pareil cas, consultez immédiatement un médecin !
- Les piles normales ne doivent pas être rechargées, être chauffées ou lancées au feu (risque d'explosion !).
- Remplacez à temps des piles devenues faibles.
- Remplacez toujours toutes les piles en même temps et utilisez des piles du même type.

Attention !

- Les piles usagées ou endommagées peuvent provoquer des irritations cutanées. Veillez à porter des gants de protection. Nettoyez le compartiment des piles avec un chiffon sec.
- Les piles normales ne doivent pas être rechargées, être chauffées ou lancées au feu (**risque d'explosion!**).

Remarque importante concernant l'élimination :

Les piles peuvent contenir des produits toxiques, qui sont nuisibles pour la santé et l'environnement.

- Par conséquent, éliminez les piles conformément aux prescriptions légales en vigueur. Ne jetez en aucun cas les piles dans les ordures ménagères.



Ce pictogramme se trouve sur les piles à substances nocives :

Pb = la pile contient du plomb

Cd = la pile contient du cadmium

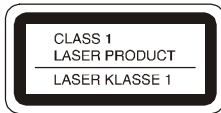
Hg = la pile contient du mercure

Installation de l'appareil

- Installez l'appareil sur un support solide, sûr et horizontal. Veillez à une bonne ventilation.
- Ne posez pas l'appareil sur des surfaces molles telles que moquettes, tapis, couvertures, ou à proximité de rideaux ou de tentures murales. Les ouvertures d'aération pourraient être obstruées. La circulation de l'air nécessaire risquerait d'être interrompue et l'appareil pourrait prendre feu.
- Les fentes d'aération doivent toujours rester libres. Elles ne doivent pas être recouvertes par des rideaux, des napperons ou des journaux.
- N'installez pas l'appareil à proximité de sources de chaleur telles que radiateurs. Évitez l'ensoleillement direct et les emplacements exposés à une quantité exceptionnelle de poussières.
- Veuillez tenir compte du fait que les pieds de l'appareil peuvent laisser, le cas échéant, des marques de couleur sur certaines surfaces de meubles. Mettez une protection entre le meuble et l'appareil.
- L'appareil ne doit pas être installé dans des locaux avec un taux d'humidité de l'air élevé, par ex. à la cuisine ou dans un sauna, étant donné que des dépôts d'eau de condensation risqueraient d'endommager l'appareil. L'appareil est prévu pour un fonctionnement dans un environnement sec et au sein d'un climat tempéré, et ne

- doit pas être exposé aux gouttes d'eau ni aux projections d'eau.
- Vous ne devez utiliser l'appareil qu'en position horizontale.
 - Gardez l'appareil à distance d'appareils générant de forts champs magnétiques.
 - En cas d'utilisation à proximité immédiate de lampes à économie d'énergie, le fonctionnement de l'appareil risque éventuellement d'être perturbé.
 - Ne posez pas d'objets lourds sur l'appareil.
 - Lorsque vous déplacez l'appareil d'un environnement froid vers un environnement chaud, de l'humidité peut se former à l'intérieur de l'appareil. Dans ce cas, attendez environ une heure avant de le mettre en service.
 - Posez le câble d'alimentation de manière à éviter tous risques de trébuchement.
 - Raccordez l'appareil uniquement à une prise de courant avec mise à la terre ! La prise doit être située le plus près possible de l'appareil.
 - Pour le raccordement au secteur, enfoncez complètement la fiche secteur dans la prise.
 - Utilisez un raccordement secteur approprié et évitez d'utiliser des multiprises !
 - Ne pas toucher la fiche d'alimentation avec les mains mouillées, risque d'électrocution !
 - En cas de dérangements ou de formation de fumée et d'odeurs provenant de l'appareil, retirez immédiatement la fiche secteur de la prise de courant !
 - Débranchez la fiche secteur de la prise de courant si un orage menace.
 - Débranchez la fiche secteur de la prise de courant si l'appareil n'est pas utilisé pendant une période prolongée, par ex. avant d'entreprendre un voyage.
 - Si l'appareil n'est pas utilisé pendant une période prolongée, retirez toutes les piles, car celles-ci risquent de couler et d'endommager l'appareil.
 - Un volume trop élevé, surtout lors de l'utilisation d'un casque, peut conduire à des dommages auditifs.
 - Ne laissez pas l'appareil dans une voiture fermée et stationnée en plein soleil, sinon le boîtier risque de se déformer.
- Télécommande :**
- Si l'appareil n'est pas utilisé pendant une période prolongée, retirez toutes les piles, car celles-ci risquent de couler et d'endommager l'appareil.
- Ecran :**
- Ne touchez pas l'écran à cristaux liquides !

- Un lecteur de DVD utilise un rayon laser invisible qui pourrait vous blesser les yeux en cas de manipulation non-conforme. Ne regardez jamais dans le compartiment de disque lorsqu'il est ouvert.
- Cet appareil a été classé en tant qu'appareil laser de classe 1 (CLASS 1 LASER). L'autocollant comportant cette indication (CLASS 1 LASER PRODUCT) se trouve à l'arrière de l'appareil.



Utilisation dans une voiture :

- Ne laissez rien dans la voiture (appareils, piles, etc.) notamment sur le tableau de bord, afin d'éviter tout dysfonctionnement ou endommagement dû à la chaleur du soleil.

Description de l'appareil

Volume de livraison

Veillez vérifier que tous les accessoires mentionnés ci-dessous sont présents :

- Lecteur de DVD
- Manuel d'utilisation
- Télécommande avec pile
- Antenne externe
- Câble adaptateur AV (audio vidéo)

Disques pouvant être utilisés

Le lecteur de DVD **Dual P-DVD 71 DT** est compatible avec les supports suivants : DVD, CD, CD/RW, CD MP3. Vous pouvez lire tous ces disques avec l'appareil sans adaptateur. Afin d'éviter un dysfonctionnement, vous ne devez pas utiliser un adaptateur 8 cm pour les disques. Vous pouvez utiliser les disques 8 cm sans adaptateur.



Disque de 12 cm
Single side, single layer/single side double layer
DVD PAL/NTSC, durée de lecture max. 135 min/240 min



Disque de 12 cm/8 cm
CD, durée de lecture max. 74 mn / 24 mn



Disque de 12 cm/8 cm CD
Durée de lecture max. 74 min / 24 min

Vous devez uniquement insérer dans cet appareil les disques mentionnés ci-dessus. Vous éviterez ainsi d'endommager le lecteur de DVD.

➔ Lorsque vous transportez l'appareil, retirez le disque du lecteur.

Vous éviterez ainsi d'endommager le lecteur de DVD.

Principales fonctions

- Lecteur multifonction :
vous disposez de différentes possibilités d'utilisation selon le type de disque (DVD, CD, CD/RW, CD de fichiers MP3).
- Qualité sonore irréprochable :
l'appareil lit les DVD, les CD, les CD de fichiers MP3 et les CD/RW avec une qualité sonore exceptionnelle.
- JPEG : Le lecteur affiche les images avec une résolution pouvant aller jusqu'à 3 840 x 3 840 pixels.
- Format MP3 :
Le lecteur de DVD peut également lire les CD MP3.
- Vitesse de transmission MP3 max. en bauds : 320 kbits/s
- Fonction Resume :
cette fonction permet de poursuivre la restitution d'un disque (DVD ou CD) à un moment ultérieur, à l'endroit où la lecture a été interrompue.
- Arrêt sur image :
Grâce à la technique numérique, le lecteur de DVD dispose d'une fonction "arrêt sur image" brillante et sans défauts.
- Fonction zoom :
La fonction zoom vous permet d'agrandir l'image en cours de lecture.
- Vous pouvez commander facilement le système avec la télécommande.
- L'appareil dispose d'un port USB ainsi que d'un lecteur de cartes mémoire intégré. Pour pouvoir utiliser l'appareil, vous avez besoin d'une carte mémoire de type SD ou MMC. Les photos, les vidéos ou les fichiers musicaux doivent se trouver sur la carte mémoire.
- Les CD gravés doivent être finalisés. Consultez à ce sujet les instructions du manuel de votre graveur de CD.
- Le lecteur de CD peut répéter automatiquement différents morceaux ou le CD complet.
- Le lecteur de CD peut lire jusqu'à 16 titres dans un ordre défini par la programmation ou dans un ordre aléatoire.
- La radio reçoit les plages de fréquences FM 88 – 108 MHz et PO 540 – 1 600 kHz.
- Dans le cas de la FM, vous pouvez sélectionner mono ou stéréo pour la reproduction sonore.
- L'appareil possède un récepteur intégré servant pour la réception télévisée de chaînes DVB-T.
- Vous pouvez raccorder l'appareil à une antenne d'extérieur compatible numérique ou utiliser l'antenne externe fournie (antenne d'intérieur).
- L'appareil est conçu pour une utilisation à domicile.

Les caractéristiques du DVB-T

- Réception DVB-T dans la plage VHF, canaux 5 à 10, et dans la plage UHF, canaux 21 à 69.
- Guide électronique des programmes EPG.
- Sortie vidéo CVBS.

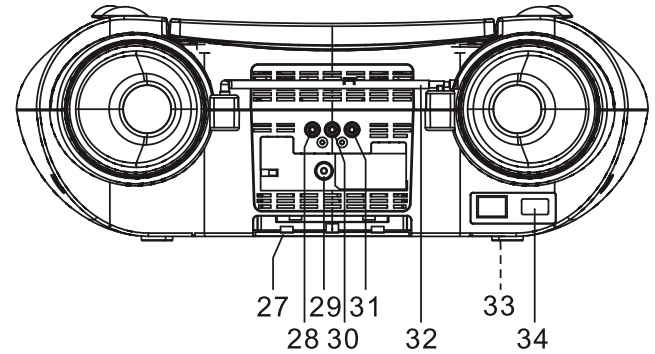
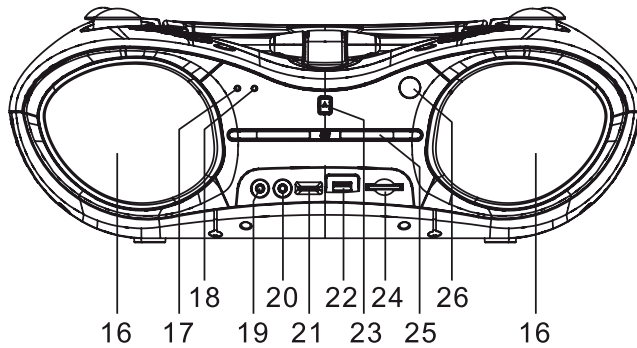
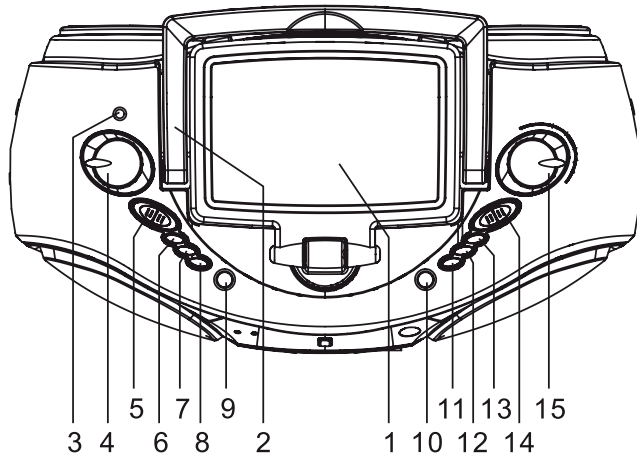
Réception radio numérique :

Actuellement, les émissions radio numériques ne sont pas transmises via antenne dans tous les pays.

Si des émissions radio numériques sont transmises dans votre pays, appuyez sur TV / RAD pour commuter entre les émissions télévisées et les émissions radio.

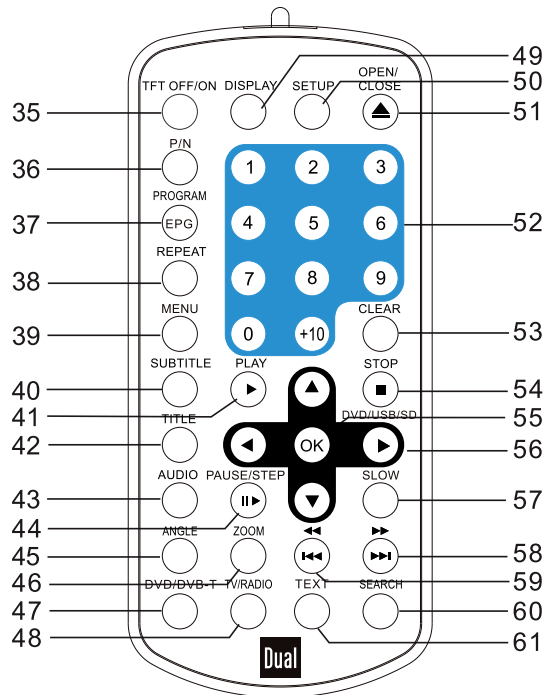
Pour revenir d'une émission radio vers une émission télévisée, appuyez une nouvelle fois sur la touche TV / RAD.

Vue d'ensemble de l'appareil



1		Ecran LCD	20	MIC	Prise pour microphone (mono)
2		Poignée de transport	21	MIC LEVEL	Réglage du microphone
3	PHONES	Prise pour casque	22	USB	Port USB
4	VOLUME	Réglage du volume sonore	23	OPEN/CLOSE	Ouverture et fermeture du compartiment de disque
5	FUNCTION	Sélecteur de mode DVB-T/DVD/ USB/CARD, AUDIO IN, OFF, RADIO	24	SD / MMC	Logement pour carte mémoire
6	ENTER	Confirmer les entrées, OK	25		Compartiment de disque
7	CH+/UP	Accéder à un programme vers le haut	26		Capteur de télécommande
8	CH-/UP	Accéder à un programme vers le bas	27		Compartiment des piles
9	DVD/DVB	Commutation mode DVD/DVB-T	28	AUDIO	Prise de sortie audio R
10	STOP DVD SD USB	Arrêt de la lecture, choix entre DVD/USB/SD	29	ANT IN	Raccordement de l'antenne DVB-T
11	⏪ , ⏩	Saut, retour rapide	30	AUDIO	Prise de sortie audio L
12	⏮ , ⏭	Saut, avance rapide	31	VIDEO	Prise vidéo OUT (sortie)
13	PLAY/PAUSE	PLAY/PAUSE	32		Antenne télescopique FM
14	BAND	Réglage FM/PO FM STEREO, FM (OUC), AW (PO)	33		Sans fonction
15	TUNING	Réglage de l'accord avec échelle	34	AC ~	Raccordement secteur
16		Haut-parleurs			
17		POWER LED (marche)			
18		FM ST. LED (FM stéréo)			
19	AUDIO-IN	Prise d'entrée audio			

La télécommande



35	TFT ON/OFF	Activation / désactivation de l'écran
36	P/N	Réglage du système TV,
37	EPG PROGRAM	Appel du guide des programmes EPG, lecture programmée

38	REPEAT	Fonction répétition
39	MENU	DVD : menu principal
40	SUBTITLE	Sous-titres
41	PLAY ►	Démarrage de la lecture
42	TITLE	Menu des titres
43	AUDIO	Réglage du son
44	PAUSE/STEP II ►	PAUSE, lecture pas à pas
45	ANGLE	Fonction ANGLE
46	ZOOM	Fonction de zoom
47	DVD/DVB-T	Commutation DVD/DVB-T
48	TV/RADIO	Commutation TV/RADIO
49	DISPLAY	Ecran
50	SETUP	Menu système : configuration de
51	OPEN/CLOSE	Ejection du disque
52	0 ...9 +10	Touches numériques
53	CLEAR	Effacement de l'entrée
54	STOP ■	Arrêt
55	OK	Confirmation de menu
56	◀ ▶ ▲ ▼	Touches flèches de navigation
57	SLOW	Ralenti
58	▶▶ ▶▶	Saut, avance rapide
59	◀◀ ◀◀	Saut, retour rapide
60	SEARCH	Fonction de recherche
61	TEXT	Vidéotexte

Comment préparer l'appareil pour l'utilisation

Comment insérer les piles

- Tournez l'appareil de telle manière à pouvoir ouvrir le compartiment des piles situé sur la face inférieure.
- Pour faire fonctionner l'appareil indépendamment du réseau, vous devez l'équiper de huit piles alcalines type BABY, 1,5 V, LR14/C (non comprises dans la fourniture). Veillez à respecter la polarité ! Voir le schéma sur le compartiment des piles.
- Fermez le couvercle du compartiment des piles avec précaution de sorte que les languettes de fixation se verrouillent dans le boîtier.

Remarque :

Veillez à utiliser uniquement des piles du même type. N'utilisez jamais ensemble des piles ou accumulateurs neufs et usagés.

Utilisez des piles protégées contre l'écoulement !

Remarque importante concernant l'élimination :

Les piles peuvent contenir des substances toxiques, nuisibles pour l'environnement.

- Par conséquent, éliminez les piles conformément aux prescriptions légales en vigueur. Ne jetez en aucun cas les piles dans les ordures ménagères.

Comment raccorder le câble réseau

Branchez les fiches du câble dans la prise de raccordement secteur 34 et dans la prise de courant.

Remarque :

En cas de non-utilisation, débranchez la fiche de la prise de courant. Tirez sur la fiche et non pas sur le câble. Débranchez la fiche secteur si un orage menace. Débranchez la fiche secteur si l'appareil n'est pas utilisé pendant une période prolongée, par ex. avant d'entreprendre un voyage.

La chaleur résultant du fonctionnement doit être évacuée par une circulation d'air suffisante. Pour cette raison, l'appareil ne doit pas être recouvert ou logé dans une armoire fermée. Veillez à disposer d'un espace libre d'au moins 10 cm autour de l'appareil.

Comment utiliser un casque



Troubles auditifs !

N'écoutez pas des disques par l'intermédiaire du casque avec un volume trop élevé car cela pourrait entraîner des troubles auditifs durables. Avant d'utiliser le casque, réglez le volume de l'appareil au minimum.

Lorsque vous raccordez un casque, le son des haut-parleurs est coupé.

- Utilisez uniquement un casque avec une prise jack de 3,5 millimètres.
- Branchez la fiche du casque dans la prise pour casque PHONES 3 de l'appareil.

Le son est maintenant retransmis uniquement par le casque.

- Si vous souhaitez de nouveau écouter par les haut-parleurs, retirez la fiche du casque de la prise de l'appareil.

Comment utiliser un microphone

- Branchez le microphone (mono, jack de 3,5 mm) dans la prise 20 MIC et effectuez le réglage du volume sonore avec le bouton 21 MIC LEVEL.
- Sélectionnez DVD avec le sélecteur FUNCTION 5. Le microphone est opérationnel.

Remarque :

Le microphone fonctionne uniquement avec la source DVD/CARD et USB.

Comment raccorder une source sonore externe

Vous pouvez restituer le son d'un appareil externe (p. ex. console de jeu, lecteur MP3) via les haut-parleurs de l'appareil.

- Branchez le câble audio (Cinch) entre la sortie audio de l'appareil externe et l'entrée AUDIO IN 18.
- Sélectionnez le mode de fonctionnement AUDIO IN avec le sélecteur FUNCTION 5.

Comment améliorer la réception radio

Le nombre et la qualité des stations que vous pouvez recevoir dépendent des conditions de réception sur le lieu d'installation. L'antenne FM télescopique 32 permet de cibler la réception. Elle doit être orientée dans toute sa longueur en fonction de la meilleure réception possible.

L'antenne PO intégrée est suffisante pour la réception d'émetteurs dans la plage PO. Vous pouvez tourner l'appareil pour améliorer la réception.

Comment raccorder l'appareil

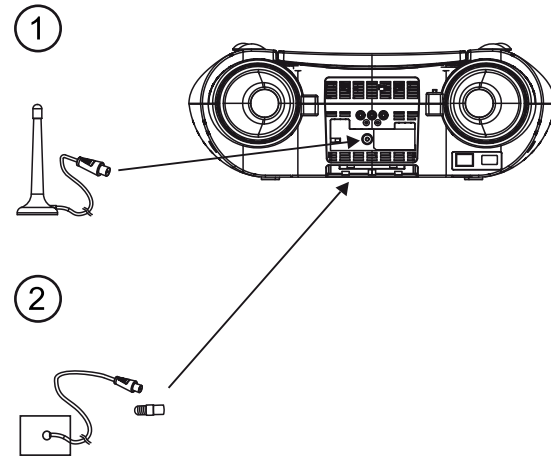


Avant de raccorder le lecteur de DVD à un téléviseur ou à une chaîne stéréo / Surround, vous devez d'abord mettre tous les appareils hors tension et débrancher les différentes fiches secteur des prises de courant. Sinon, vous risquez d'endommager le lecteur de DVD.

La face arrière de l'appareil comporte toutes les connexions permettant de raccorder le lecteur de DVD à des appareils externes.

Comment raccorder l'antenne DVB-T

- ➔ Utilisez l'antenne d'intérieur (1) fournie pour le raccordement. En cas d'utilisation d'une antenne d'intérieur active, un bloc d'alimentation séparé doit être raccordé pour l'antenne.
- ➔ En guise d'alternative, vous pouvez raccorder l'appareil à l'antenne d'extérieur (2) ordinaire (câbles non fournis). Utilisez un câble d'antenne de qualité supérieure (connecteur DIN 45325 (CEI 169-2)) avec un niveau de blindage élevé pour la liaison entre la prise d'antenne mâle et la prise d'antenne femelle 29. Pour garantir une réception optimale, évitez les boucles de câble à proximité de l'appareil.



Remarque :

La qualité d'image dépend de l'intensité du signal reçu. Celle-ci varie de lieu en lieu. Vous trouverez de plus amples informations à ce sujet sous

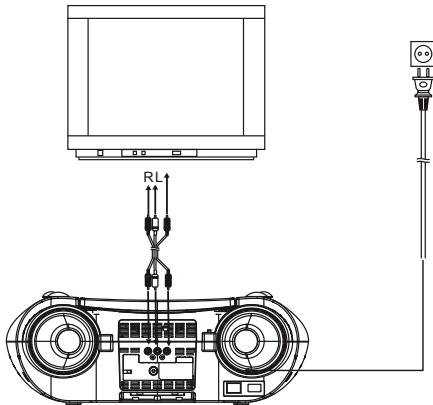
www.digitalesfernsehen.ch

Remarque :

Vous pouvez déployer l'antenne d'intérieur pour améliorer la réception.

Restituer l'image et le son par le biais du téléviseur

- ➔ Utilisez pour la liaison un câble vidéo (non fourni).
- ➔ Reliez la sortie VIDEO 31 à l'entrée VIDEO IN sur le téléviseur.
Utilisez la prise jaune.
- ➔ Reliez les sorties audio AUDIO OUT R/L 28, 30 à l'entrée AUDIO IN sur le téléviseur pour restituer le son par le biais du téléviseur.
 - Canal gauche : prise blanche
 - Canal droit : prise rouge



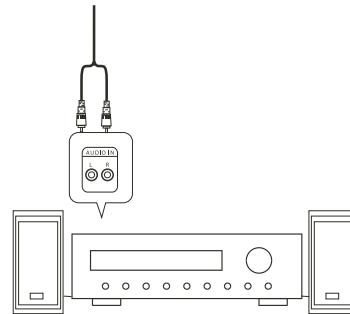
Remarque :

Pendant la lecture d'un DVD, le volume sonore peut être plus faible que dans le cas de la télévision normale. Dans ce cas, réglez le volume sonore comme vous le souhaitez.

Reproduction du son par l'intermédiaire d'un amplificateur Hi-fi

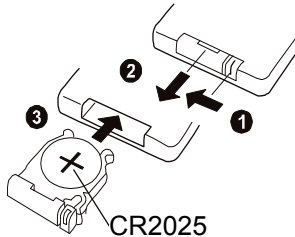
Parallèlement au téléviseur, vous pouvez également reproduire le son simultanément par l'intermédiaire d'une chaîne stéréo / Surround raccordée.

Reliez le lecteur de DVD via AUDIO 28, 30 à l'entrée AUDIO IN du récepteur.



Comment insérer la pile dans la télécommande

- Une pile (CR2025) est déjà insérée pour le fonctionnement de la télécommande . Pour le fonctionnement, vous devez retirer la bande isolante se trouvant dans le compartiment à pile.
- Si la télécommande ne devait plus réagir aux entrées, remplacez la pile ronde. Pour ce faire, procédez comme suit :



- Retirez le porte-pile situé sur la face inférieure de la télécommande ; pour ce faire, retournez la télécommande.
- Pressez le levier **1** vers l'intérieur, dans le sens de la flèche.
- Tirez ensuite le porte-pile en direction **2**. Retirez le porte-pile.

- Insérez une pile du type CR2025, 3 V. Veillez à respecter la polarité ! Le pôle positif doit être dirigé vers le haut **3**.
- Refermez soigneusement le compartiment à pile, de telle sorte que le levier du porte-pile s'enclenche.
- Ne rechargez pas, ne court-circuitiez pas, n'ouvrez pas, ne chauffez pas et ne jetez pas les piles dans le feu.
- Remplacez à temps des piles devenues faibles.
- Des piles qui coulent peuvent endommager la télécommande. Si le lecteur de DVD n'est pas utilisé pendant une période prolongée, retirez les piles de la télécommande.

Remarque importante concernant l'élimination :

Les piles peuvent contenir des substances toxiques, nuisibles pour l'environnement.

- Par conséquent, éliminez les piles conformément aux prescriptions légales en vigueur. Ne jetez en aucun cas les piles dans les ordures ménagères.

Utilisation avec la télécommande

La télécommande infrarouge permet de régler confortablement les fonctions principales de l'installation à partir de son fauteuil. Une même inscription sur la télécommande et sur l'appareil signifie une fonction identique.

Lors de la commande de l'appareil à l'aide de la télécommande, observez les points suivants :

- Dirigez la télécommande (émetteur) en direction du récepteur 26 de l'appareil. Distance maximale : env. 6 mètres, angle de réception env. 30°.
- Veillez à ce qu'il n'y ait aucun obstacle entre l'émetteur et le récepteur.
- Les piles doivent être remplacées par des piles neuves si la portée de la télécommande diminue.

Fonctions générales de l'appareil

Comment mettre en marche et arrêter l'appareil

- Mettez l'appareil en marche avec le sélecteur FUNCTION 5. La LED POWER 21 s'allume ; en position DVD, l'écran 19 s'allume.

Position	Fonction
DVB/DVD/ USB/CARD	Mode DVB-T ou lecture de DVD, CD, USB/SD ; commutation entre DVB-T et DVD avec la touche DVD/DVB 9 ou avec la touche STOP entre DVD/USB/SD
AUDIO IN	Lecture source externe
OFF	Arrêt
RADIO	Reproduction de la radio

- Pour arrêter l'appareil, tournez le sélecteur FUNCTION 5 sur OFF. La POWER-LED 17 s'éteint et l'écran 1 est désactivé.

Comment régler le volume sonore

- Tournez le bouton VOLUME 4 pour régler le volume sonore souhaité.
Plus fort – dans le sens des aiguilles d'une montre, vers MAX
Moins fort – dans le sens inverse des aiguilles d'une montre, vers MIN

Comment ouvrir l'écran

- Dépliez l'écran vers le haut en tirant à l'aide de la cavité de la poignée de transport.
- A présent, vous pouvez tourner l'écran jusqu'à 270 degrés dans le sens des aiguilles d'une montre. La flèche au niveau de OPEN indique le sens d'ouverture.
- Pour fermer, tournez et rabattez l'écran dans le sens inverse des aiguilles d'une montre, en direction de CLOSE.

Comment activer et désactiver l'écran

- Appuyez sur la touche TFT ON/OFF 35 pour activer ou désactiver l'écran.

Remarque :

Pour rallonger la durée de fonctionnement de la pile, éteignez l'écran lors de la lecture de CD, CD MP3 ou supports de données USB/SD.

Comment sélectionner la source DVD/USB/SD

- Activez le mode DVD
- Appuyez sur la touche STOP 54 et maintenez-la.
- La sélection DISK, CARD, USB s'ouvre.
- A l'aide des touches flèches ▲ ▼ , sélectionnez la source souhaitée et confirmez par OK 55.

Comment insérer les disques

- Ouvrez le compartiment de disque 25 à l'aide de la touche OPEN/CLOSE 23, 51. Le compartiment de disque 25 s'ouvre vers l'avant ; ce faisant, il ne doit pas être gêné par des objets.
- Introduisez le disque dans le compartiment de disque avec la face imprimée orientée vers le haut.
- Assurez-vous que le disque n'est pas positionné de travers dans le compartiment de disque.

Remarque :

Lorsque le compartiment de disque est ouvert, veillez à ce qu'aucun objet étranger ne puisse pénétrer dans l'appareil. Ne touchez en aucun cas la lentille du lecteur laser.

- Refermez le compartiment de disque. Appuyez une nouvelle fois sur la touche OPEN/CLOSE 23, 51. La lecture initiale commence, "Play" (lecture) apparaît sur l'écran. La reproduction démarre automatiquement.

Comment retirer les disques

- Le compartiment de disque 25 étant ouvert, saisissez le disque par les bords et retirez-le avec précaution vers le haut. A cette fin, vous pouvez soulever légèrement le disque par le dessous.

Comment configurer l'appareil ("DVD-Setup")

Avant d'introduire un film DVD ou tout autre disque dans l'appareil, vous devriez effectuer les réglages suivants.

→ Appuyez sur la touche SETUP 50.

Le menu de configuration SYSTEM SETUP apparaît sur l'écran. Vous pouvez adapter les réglages suivants dans les sous-menus :

Menu	Réglage de base
Sous-menu	SYSTEME TV ECRAN VEILLE TYPE TV MOT DE PASSE CONTROLE PARENTAL REGLAGES USINE RETOUR

Menu	Langue
Sous-menu	OSD AUDIO SOUS-TITRES MENU RETOUR

Menu	Vidéo
Sous-menu	LUMINOSITE CONTRASTE COULEUR SATURATION RETOUR

Menu	HAUT-PARLEUR
Sous-menu	DOWNMIX RETOUR

Comment naviguer dans le menu de configuration

- Sélectionnez un sous-menu avec les touches flèches 56, le repérage par une couleur indique votre sélection.
- Confirmez avec la touche OK 55, le sous-menu s'ouvre, le réglage actuel est repéré par une couleur.
- Effectuez les réglages souhaités dans le sous-menu avec les touches flèches 56.
- Appuyez sur la touche OK 55 pour confirmer, le repérage par une couleur revient au sous-menu.
- Sélectionnez le menu avec la touche flèche ▲ 56, vous pouvez ensuite sélectionner le menu suivant avec la touche flèche ▶ .
- Si vous souhaitez quitter le menu de configuration, appuyez sur la touche SETUP 50.

Les réglages SYSTEM

TV SYSTEM (Système TV)

Vous pouvez sélectionner PAL, NTSC ou AUTO.

➔ Sélectionnez PAL pour l'espace européen.

Ecran de veille

L'écran de veille sert à la protection de l'écran. Il s'active automatiquement au bout de 5 minutes environ lorsque l'appareil est en mode arrêt ou lorsque l'image à l'écran est fixe depuis plus d'une minute.

➔ Sélectionnez le menu "ECRAN DE VEILLE".

Sélectionnez à l'aide des touches flèches entre "Activé" ou "Désact.", si vous ne souhaitez pas utiliser cette fonction.

TV TYPE (type de TV)

Vous pouvez ici adapter l'affichage des différents matériels de sortie vidéo à la taille de l'écran.

Adaptez ces réglages également en cas de reproduction par l'intermédiaire d'un téléviseur externe raccordé.

Pour présenter une image de format 16:9 sur un écran de format 4:3, il y a deux possibilités :

4:3PS : L'image est coupée à gauche et à droite. Une partie de l'image est alors perdue.

4:3LB : Des bandes noires apparaissent en haut et en bas de l'image (= Letterbox). L'image est alors légèrement plus petite.

16:9 : Présentation dans le format original 16:9.

MOT DE PASSE

Vous avez la possibilité de définir le mot de passe. Procédez comme suit :

- ➔ Sélectionnez MOT DE PASSE et confirmez avec OK 55 ou appuyez sur la touche ▶ .
- ➔ Le champ d'entrée apparaît.
- ➔ A l'aide des touches numériques, entrez à présent votre code à quatre chiffres, puis confirmez avec OK 55.

Le code 0000 a été attribué en usine. Le symbole de cadenas s'ouvre.

Sélectionnez de nouveau le champ d'entrée pour changer le mot de passe.

- ➔ Entrez le nouveau code à quatre chiffres.
- ➔ Confirmez votre entrée avec OK 55.

Le nouveau code est désormais enregistré.

Remarque :

Si vous avez oublié votre mot de passe, vous pouvez débloquer le système avec le mot de passe du superviseur "8 2 0 0".

CONTROLE PARENTAL

Vous pouvez définir ici la fonction "contrôle parental".

Le contrôle parental

Si un DVD est muni d'une telle protection, vous pouvez définir ici le niveau du contrôle parental.

Pour ce faire, vous devez d'abord entrer le mot de passe, voir p. 26. Le niveau 1 est sans restriction pour les enfants et le niveau 8 convient uniquement pour les adultes.

Aperçu du contrôle parental

Dénomination du menu	Signification*
1 KID SAFE	Adapté pour les enfants sans restriction.
2 G	Convient aux enfants sous surveillance.
3 PG	Convient aux enfants sous la surveillance d'adultes.
4 PG 13	Convient aux enfants de plus de 13 ans sous la surveillance d'adultes.
5 PG-R	Pour adolescents de plus de 17 ans ; une surveillance par des adultes est recommandée.
6 R	Pour adolescents de plus de 17 ans ; une surveillance par des adultes est vivement recommandée.
7 NC 17	Pour adolescents de plus de 17 ans
8 ADULT	Réservé aux adultes

- ➔ Accédez au sous-menu MOT DE PASSE.
- ➔ Appuyez ensuite sur la touche OK 55.

Vous êtes invité à entrer un mot de passe. Le mot de passe se compose d'un code à quatre chiffres. Le code 0000 a été attribué en usine.

- ➔ Entrez le code à quatre chiffres, puis appuyez une nouvelle fois sur la touche OK 55. Le symbole de cadenas s'ouvre.
- ➔ Accédez au sous-menu du contrôle parental. Sélectionnez le niveau souhaité entre 1 et 8 ou "Désact." à l'aide des touches flèches.

* Nous attirons expressément votre attention que la signification / définition des différents niveaux ne constitue qu'une simple recommandation du fabricant. Les propositions n'ont pas la prétention d'une validité absolue.

REGLAGES USINE

Vous pouvez rétablir tous les réglages d'usine de l'appareil.

- ➔ Sélectionnez REGLAGES USINE et confirmez avec OK 55.

Réglages de langue

(OSD) Menus à l'écran

Cette option de menu vous permet de sélectionner l'allemand, le français ou l'italien pour les menus sur l'écran de l'appareil.

- ➔ Sélectionnez la langue souhaitée dans le menu, puis confirmez avec OK 55. Tous les textes apparaissent ensuite dans la langue sélectionnée.

(AUDIO) Menu Audio

Cette fonction vous permet de sélectionner la langue pour le menu Audio. Vous pouvez choisir entre anglais, français, espagnol, allemand et italien.

SOUS-TITRES

Cette fonction vous permet de sélectionner les différentes langues pour les sous-titres. Vous pouvez choisir entre anglais, français, espagnol, allemand et italien et Sous-titre "Désact.".

(MENU) Menu DVD

Cette fonction vous permet de sélectionner la langue pour le DVD. Vous pouvez choisir entre anglais, français, espagnol, allemand et italien.

VIDEO SETUP (configuration vidéo)

Vous pouvez modifier ici l'affichage de l'image, à savoir la luminosité, le contraste, la couleur et la saturation (intensité des couleurs). Les réglages doivent être effectués selon les paliers 0, 2, 4, 6, 8, 10, 12 (-6, -4, -2, 0, +2, +4, +6 pour la chrominance).

- Sélectionnez le réglage de l'image à l'aide des touches flèches.
- A l'aide de la touche ▶, accédez au sous-menu.
- Réglez pas à pas les valeurs dans les différents paliers à l'aide des touches flèches ▲ ▼ 56.
- Confirmez avec OK 55.

Les réglages audio

Vous pouvez régler ici les différents paramètres audio.

DOWNMIX

Vous pouvez régler ici la reproduction du son.

- Sélectionnez "LT/RT" pour obtenir une spatialisation du son avec deux haut-parleurs.
- Sélectionnez "STEREO" pour restituer un son stéréo traditionnel.

Comment utiliser l'appareil

Si les fonctions relatives à un support de données ne sont pas disponibles, le message "ENTREE ERRONEE" apparaît sur l'écran.

Lecture de disques

- ➔ Après avoir inséré le disque, "LECTURE" apparaît à l'écran. La reproduction démarre automatiquement. Si vous n'insérez pas de disque et que vous fermez le compartiment de disque, "Pas disque" apparaît sur l'écran.
- Dans le cas d'un DVD, "DVD VIDEO" apparaît alors à l'écran. Dans le cas d'un CD musical, le type, par exemple CDDA, est affiché à l'écran. La lecture démarre.
- Dans le cas des CD MP3, le gestionnaire de fichiers apparaît et la lecture démarre avec le premier titre du premier album.
- Si le menu d'un DVD est affiché sur l'écran du téléviseur, sélectionnez à l'aide des touches flèches ◀ ▶ ▲ ▼ la commande de menu souhaitée.
 - ➔ Appuyez ensuite sur la touche OK 55.

La lecture de la commande de menu sélectionnée est démarrée.

Remarque :

La possibilité de lire des CD MP3 dépend de la qualité du disque utilisé, de la vitesse de transmission (bitrate), du respect de la norme et de l'arborescence du répertoire sur le CD. Il peut arriver, dans certains cas isolés, que le lecteur de DVD ne soit pas capable de lire ces fichiers. Contrôlez dans ce cas le paramétrage de votre programme de gravure sur l'ordinateur, modifiez l'arborescence des dossiers sur le CD ou utilisez un autre CD vierge.

Si vous avez mal mis le disque ou que celui-ci est endommagé le message "PAS DISQUE" apparaît.

Lecture des CD MP3

Le lecteur de DVD peut reconnaître et lire des CD MP3 qui comportent un nombre de fichiers pouvant aller jusqu'à 999. Après la lecture initiale du disque, l'arborescence du répertoire apparaît dans le gestionnaire de fichiers avec les albums (à gauche) et les titres (à droite).

[Album] 01_TITRE.MP3

01. ALBUM~1

02. ALBUM~2

03. ALBUM~3

04. ALBUM~4

01.01_TITRE~1

02.02_TITRE~1

03.03_TITRE~1

04.04_TITRE~1

Sélection du titre par l'intermédiaire des touches numériques

- Introduisez un CD dans le compartiment de disque et fermez ce dernier.

L'appareil lit le CD et indique les informations appropriées à l'écran. Le premier titre est lu automatiquement.

- Entrez le numéro de titre à l'aide des touches numériques 52.
- Appuyez ensuite sur PLAY ▶ 41 ou OK 55.

La lecture démarre au bout de quelques secondes.

Sélection du titre par l'intermédiaire de l'arborescence du répertoire

- Lorsque l'arborescence des répertoires d'un CD MP3 est affichée, sélectionnez à gauche l'album à l'aide des touches flèches ▲ ▼ , puis appuyez sur la touche ▶ pour sauter vers la droite, vers l'aperçu des titres.
- Sélectionnez le titre souhaité avec les touches flèches ▲ ▼ . Appuyez ensuite sur PLAY ▶ 41 ou OK 55. Le titre est restitué.
- Appuyez sur la touche ◀ pour repasser à la liste des albums (à gauche).

Pause

- Appuyez sur la touche PAUSE 44 pour interrompre la lecture.
- Appuyez sur la touche ▶ pour poursuivre la lecture.

Terminer la lecture (DVD : Resume)

- Appuyez sur la touche ■ 54 pour arrêter la lecture.
- La lecture s'arrête. Le message "PRE ARRET" (pause) apparaît.
- Appuyez sur PLAY ▶ 41 ou OK 55 et la lecture est poursuivie.
- Appuyez deux fois de suite sur la touche ■ 54 pour arrêter complètement la lecture. (DVD). Une ouverture du compartiment de disque annule également la fonction Resume-Play.

Remarque : Certains disques ne permettent pas de redémarrer la lecture du DVD/CD à l'endroit où elle a été arrêtée (Resume-Play). Si vous voyez apparaître un symbole "⊗" à l'écran, cette fonction n'est pas supportée.

Saut de chapitre / fonctions de recherche

Saut de chapitre (⏮, ⏭)

- Pour passer au chapitre (DVD) ou au titre (CD / CD MP3) précédent ou suivant, appuyez sur la touche ⏮ ou ⏭. Vous pouvez également actionner les touches 11, 12 sur l'appareil.

Recherche rapide (⏪, ⏩)

Ces touches vous permettent d'effectuer une recherche rapide vers l'avant ou vers l'arrière à différentes vitesses (2x, 4x, 8x, 20x).

- Appuyez sur la touche ⏩ 12 pendant plus d'une seconde.
- "EN AVANT X 2 ⏩" apparaît sur l'écran. La lecture s'effectue à la vitesse double.
- En prolongeant l'action sur la touche ⏩ 12, la vitesse de lecture est à chaque fois augmentée. (X2, X4, X8, X20).
- Appuyez sur PLAY ▶ 41 ou OK 55 pour poursuivre la lecture à la vitesse normale.

Ralenti (SLOW)

DVD

La touche SLOW 57 permet d'avancer le ralenti (SLOW) à différentes vitesses.

- Appuyez plusieurs fois sur la touche SLOW 57, jusqu'à ce que le ralenti s'effectue à la vitesse souhaitée.
- Appuyez sur PLAY ▶ 41 ou OK 55 pour poursuivre la lecture à la vitesse normale.

Pause

DVD

- Appuyez sur la touche PAUSE 44 pour obtenir une image arrêtée.
- Appuyez sur PLAY ▶ 41 ou OK 55 pour poursuivre la lecture à la vitesse normale.

SEARCH : Recherche

DVD

Vous pouvez ici rechercher et sélectionner directement un numéro de titre ou de chapitre ou une position de temps.

→ Appuyez une fois sur la touche SEARCH 60.

Titre "TT 00/04", Chapitre "KA 01/013", Temps "-- : -- : --" sont affichés.

→ Entrez le numéro du titre ou du chapitre avec les touches numériques ou passez à l'entrée du temps avec la touche ▶.

→ Pour l'indication de temps, procédez comme suit :
P. ex. pour 1 h : 22 min, entrez 01 : 22 : 00 à l'aide des touches numériques.

→ Lorsque vous avez effectué votre sélection, appuyez sur OK 55.

CD MP3

Vous pouvez sélectionner directement la position de temps d'un titre.

→ Appuyez une fois sur la touche SEARCH 60.

"TRK 0187 / 234" et "00 : 22 : 12" sont par ex. affichés.

→ Entrez le numéro du titre avec les touches numériques ou passez à l'entrée du temps avec la touche ▶. Entrez la durée de lecture, puis appuyez sur OK 55.

CD musical (CDDA)

Vous pouvez sélectionner un titre (Track) ou directement une position de temps sur le disque.

→ Appuyez une fois sur la touche SEARCH 60.

"TRK 07 / 14" et "00 : 22 : 12" sont par ex. affichés.

→ Entrez le numéro du titre avec les touches numériques ou passez à l'entrée du temps avec la touche ▶. Entrez la durée de lecture, puis appuyez sur OK 55.

Fonction de répétition

Vous pouvez choisir parmi différentes fonctions de répétition. Les variantes disponibles dépendent toutefois du type de disque :

- DVD : possibilité de sélection de titres, de chapitres et d'éléments de titre / chapitre.
- CD musical : possibilité de sélection de l'ensemble des titres, de titres individuels et d'éléments de titre.
- CD MP3 : possibilité de sélection d'un titre, d'un album, de l'ensemble des titres.

Répétition de titre / chapitre (DVD)

➔ Appuyez plusieurs fois sur la touche REPEAT 38.

Les possibilités suivantes sont disponibles :

- Chapitre, Titre, Tous, Arrêt, Répétition A, Répétition A-B, Annulation A-B.

Répétition de scène / section

➔ Appuyez sur la touche REPEAT 38 pendant la lecture au début de la scène que vous souhaitez revoir jusqu'à ce que Répétition A apparaisse.

➔ Appuyez de nouveau sur la touche REPEAT 38 à la fin de la scène que vous souhaitez revoir jusqu'à ce que Répétition A-B apparaisse.

La scène concernée est lue en continu.

➔ Appuyez de nouveau sur la touche REPEAT 38 pour revenir à la lecture normale.

Remarque :

Dans le cas des CD MP3, vous pouvez répéter une section déterminée (A-B).

Fonction de répétition pour CD musicaux / CD MP3

➔ Si vous souhaitez utiliser la fonction de répétition, vous devez d'abord sélectionner le titre.

Répétition d'un titre en particulier :

➔ Appuyez plusieurs fois sur la touche REPEAT 38, jusqu'à ce que "REPETER" apparaisse sur l'écran.

Répétition d'un album :

➔ Appuyez plusieurs fois sur la touche REPEAT 38, jusqu'à ce que "DIR" apparaisse sur l'écran.

Répétition de tous les titres :

➔ Appuyez plusieurs fois sur la touche REPEAT 38, jusqu'à ce que "ALLE" (tous) apparaisse sur l'écran.

Désactivation de la répétition :

➔ Appuyez plusieurs fois sur la touche REPEAT 38, jusqu'à ce que "STOP" apparaisse sur l'écran.

Lecture programmée

- Appuyez sur la touche PROGRAM 37 pendant la lecture du disque.

Le menu de programmation est affiché à l'écran.

PROG			
T	C	T	C
1	02:02	5	__ : __
2	__ : __	6	__ : __
3	__ : __	7	__ : __
4	__ : __	8	__ : __
		9	__ : __
		10	__ : __
		11	__ : __
		12	__ : __
		13	__ : __
		14	__ : __
		15	__ : __
		16	__ : __

PLAY
EFFACER

- Entrez le titre souhaité ou le chapitre souhaité du DVD par l'intermédiaire des touches numériques. Vous pouvez naviguer parmi les titres ou les chapitres avec les touches flèches 56.
- L'emplacement de programme 1 est p. ex. mémorisé en tant que 02 02. A l'aide des touches flèches, naviguez entre les emplacements de programme.

- Répétez plusieurs fois cette entrée, jusqu'à ce que tous les titres ou chapitres souhaités soient enregistrés. Il est possible de mémoriser un maximum de 16 entrées.
- Si vous souhaitez démarrer la programmation, sélectionnez PLAY et appuyez sur OK 55.
- Pour effacer la dernière entrée, appuyez sur la touche CLEAR 53 de la télécommande.
- Pour effacer la programmation complète, sélectionnez "EFFACER" et appuyez sur OK 55.

A présent, les titres programmés sont lus les uns après les autres.

- Appuyez pendant la lecture sur ■ 54 pour arrêter la lecture en mode programmation.

Remarque :

Dans le cas des CD MP3 et des CD audio, vous pouvez également programmer la suite de titres.

Touches de fonction interactives

Sous-titre (DVD)

Un DVD peut contenir des sous-titres en différentes langues. Vous pouvez, indépendamment du réglage de base effectué dans le menu de configuration, sélectionner une autre langue de sous-titrage. Cependant, cette possibilité doit être disponible sur le DVD concerné.

- Appuyez pendant la lecture plusieurs fois sur la touche SUBTITLE 40, jusqu'à ce que le réglage de sous-titre souhaité soit affiché.

Menu Titre

- Appuyez sur la touche TITLE 42.

Le menu Titre est affiché à l'écran.

- Sélectionnez le titre souhaité à l'aide des touches flèches.
- Confirmez votre entrée avec OK 55.

Audio (DVD)

Certains disques sont enregistrés avec différents formats audio. Vous pouvez, pendant la lecture, sélectionner l'un des différents formats audio.

- Appuyez plusieurs fois sur la touche AUDIO 43, jusqu'à ce que la sélection souhaitée soit affichée.

Mode Audio (CD audio et MP3)

Dans le cas des CD audio et MP3, vous pouvez sélectionner un des réglages "MONO L" (mono gauche), "MONO R" (mono droite) et "Stéréo" pour les canaux audio.

- Appuyez sur la touche AUDIO 43, autant de fois qu'il est nécessaire pour faire apparaître la sélection souhaitée.

Agrandissement et réduction (zoom)

- Pour agrandir une partie de l'image, appuyez sur la touche ZOOM 46 pendant la lecture.
- Sélectionnez la partie de l'image avec les touches flèches 56.
- Appuyez plusieurs fois sur ZOOM 46, jusqu'à ce que l'agrandissement souhaité soit réglé.

Vous avez la possibilité de sélectionner un des niveaux de zoom suivants : 2, 3, 4, 1/2, 1/3, 1/4.

- Pour quitter cette fonction, appuyez sur la touche ZOOM 46 autant de fois qu'il est nécessaire pour afficher l'image d'origine.

Angle (angle de vue de la caméra)

Certains DVD contiennent des scènes qui, lors de la production, ont été enregistrées avec différents angles de vue de la caméra.

- Appuyez pendant la lecture d'un tel disque sur la touche ANGLE 45, afin d'afficher le nombre d'angles de vue disponibles.
- Appuyez une nouvelle fois sur la touche ANGLE 45 pour passer à l'angle de vue suivant.

Information OSD

Appuyez sur la touche DISPLAY 49 pour afficher des informations sur le disque en cours de lecture.

Ces informations sont différentes de disque en disque et peuvent contenir, par exemple, les informations suivantes :

- Support : DISK, CARD, USB
- Titre, chapitre, durée de lecture, durée de lecture restante
- Fonction répétition
- Réglages audio/sous-titrage,
- Angle de prise de vue, etc.

Comment utiliser l'appareil dans le cas des Picture CD

Picture-CD compatibles (JPEG)

Ce lecteur peut lire aussi bien les Picture CD de votre magasin photo que des CD-R ou CD-RW gravés soi-même avec des fichiers JPEG.

Lecture

Dans la plupart des cas, la première image est affichée dès que vous insérez un disque dans l'appareil.

Dans certains cas, le gestionnaire de fichiers apparaît.

- Sélectionnez un répertoire du disque à l'aide des touches flèches 56, puis ouvrez-le avec OK 55.
- Sélectionnez une image avec les touches flèches ▲ ▼, l'aperçu apparaît. Appuyez sur OK 55 pour afficher l'image et démarrer le diaporama.

Fonction répétition

- Avec la touche REPEAT 38, vous pouvez décider de répéter l'image actuelle, toutes les images d'un répertoire ou l'ensemble du disque.
- Appuyez sur STOP 54 pour accéder à la prévisualisation dans le gestionnaire de fichiers.

ZOOM

- Appuyez sur la touche ZOOM 46 autant de fois qu'il est nécessaire pour agrandir ou réduire l'image et sur les touches ◀ ▶ ▲ ▼ pour naviguer dans l'image agrandie.
La fonction Diaporama s'arrête lorsque vous appuyez sur ZOOM 46.

Pause

- Appuyez sur PAUSE 44 pour arrêter la lecture.
- Appuyez une nouvelle fois sur PAUSE 44 pour poursuivre la lecture.

Suivante/Précédente

Vous pouvez sauter à l'image suivante en appuyant sur ►►. Pour sauter à l'image précédente, appuyez sur ◀◀.

Rotation, basculement

Vous pouvez tourner et pivoter des images affichées :

- Appuyez, pendant la lecture ou pendant la pause, sur ◀ ▶ pour tourner l'image ou sur ▲ ▼ pour la basculer.

Commande des transitions d'image

Vous pouvez modifier la transition entre les images. Appuyez pour cela sur la touche PROGRAM 37 autant de fois qu'il est nécessaire pendant le diaporama.

Comment utiliser la fonction USB et les cartes mémoires

Remarque :

La capacité des cartes mémoire (Memory Card) n'est pas limitée.

Etant donné la multitude de modèles de lecteurs MP3 en flash, clés USB et cartes mémoire, nous ne pouvons pas garantir la compatibilité de tous les modèles avec l'appareil.

Les appareils USB version 1.0 et 2.0 sont supportés.

Insertion du support de données

- ➔ Allumez l'appareil, placez le commutateur FUNCTION 5 sur DVB/DVD/USB/CARD.
- ➔ Insérez le support USB ou la carte mémoire en respectant les instructions.
- ➔ Ensuite, appuyez sur la touche STOP 54, puis maintenez-la enfoncée jusqu'à ce que la fenêtre de sélection apparaisse.
- ➔ A l'aide des touches flèches ▲ ▼ , sélectionnez la source USB ou CARD souhaitée, puis confirmez par OK 55.

Carte mémoire (MemoryCard) (SD, MMC)

Insérez la carte avec l'inscription vers le haut dans le logement de carte mémoire 24, jusqu'à ce qu'elle s'enclenche de façon audible. La lecture initiale des fichiers MP3 s'effectue et le nombre d'albums et de le nombre total de titres apparaissent sur l'écran.

Attention !

Si la carte mémoire n'est pas introduite dans le bon sens dans le logement, elle n'est pas reconnue. En outre, la carte ou les données mémorisées peuvent être endommagées.

Clé USB, lecteur MP3

Enfichez la clé USB ou le MP3 Flash Player dans la prise USB 22. La lecture initiale des fichiers MP3 s'effectue et le nombre d'albums et le nombre total de titres apparaissent sur l'écran.

Avant de manipuler l'appareil, attendez que le contenu complet a été lu, afin de garantir que toutes les informations nécessaires du support de données ont été lues.

Si aucun support de données n'est raccordé ou si celui-ci ne peut pas être lu, le message NO USB ou NO CARD apparaît sur l'écran.

Retrait du support de données

Carte mémoire (MemoryCard) (SD, MMC)

- Pour retirer la carte, appuyez dessus jusqu'à ce qu'elle se déverrouille de manière audible et retirez-la.

Clé USB, lecteur MP3

- Retirez la clé USB ou le MP3 Flash Player simplement en le déconnectant.

Lecture des clés USB et des cartes mémoire

Le gestionnaire de fichiers est affiché. La lecture du premier titre démarre automatiquement.

La lecture des fichiers MP3 s'effectue pour l'essentiel comme décrit sous "Utiliser l'appareil".

La touche DISPLAY 49 permet d'afficher les informations telles que numéro de titre, fonctions de répétition, durée de lecture.

Revenir à la lecture du disque

Appuyez sur la touche STOP 54 et maintenez-la enfoncée ; à l'aide des touches flèches ▲ ▼ , sélectionnez la source DISK souhaitée, puis confirmez avec OK 55.

Comment utiliser la radio

Remarque :

L'appareil reçoit les plages de fréquences OUC (FM) 88–108 MHz et PO (OM) 540–1600 kHz.

- ➔ Pour activer la radio, placez le commutateur FUNCTION 5 en position RADIO.
- ➔ Pour sélectionner la gamme de fréquences FM ou PO souhaitée, placez le commutateur BAND 14 en position FM ST., FM ou PO.
- ➔ Développer l'antenne télescopique 32 à son maximum de longueur. Orientez l'antenne si nécessaire.

Remarque :

En règle générale, les émetteurs FM sont reçus en stéréo. L'indicateur stéréo 18 est allumé. Si la réception FM est perturbée, vous pouvez tourner le sélecteur BAND 14 sur FM, c'est-à-dire mono. La réception se fait avec moins de souffle.

- ➔ Si vous réglez sur PO, vous pouvez tourner l'appareil pour améliorer la réception.

Comment régler une station

Tournez le bouton de réglage TUNING 15 pour modifier la fréquence de réception vers le haut ou vers le bas. L'échelle qui se trouve à côté du bouton sert à l'orientation dans la plage de fréquence.

Remarque :

Tournez le bouton de réglage TUNING légèrement en avant ou en arrière pour régler la fréquence exacte. Vous pouvez ainsi obtenir le signal le plus puissant.

Arrêt de la radio

- ➔ Pour désactiver la radio, placez le commutateur FUNCTION 5 en position OFF.

Comment utiliser le récepteur DVB-T

Première mise en service

Recherche automatique de stations

→ Après la première activation du mode DVB-T, l'écran pour la première installation apparaît. Suivez les instructions de l'assistant pour régler correctement l'appareil et effectuer la première recherche automatique.

Les touches de commande disponibles sont représentées respectivement dans la zone inférieure, dans la ligne de bas du menu OSD.

- Sélectionnez à l'aide des touches flèches ▲ ▼ le pays ou la langue.
- Effectuez le réglage souhaité à l'aide des touches flèches ◀ ▶.

Première installation (1)

Sélection Pays

◀ Allemagne ▶

Langue Menu

◀ Français ▶

RETOUR

SUITE

- Sélectionnez à l'aide des touches flèches ▲ ▼ **SUITE**.

- Appuyez ensuite sur OK 55. Le message interrogatif "Démarrer la recherche automatique ?" apparaît.
- Appuyez ensuite sur OK 55. La recherche automatique des stations d'après les canaux UHF démarre.

A cette occasion, la barre de progression indique le déroulement de la recherche de stations.

Les nouveaux canaux trouvés apparaissent dans une liste, les programmes TV à gauche et les programmes radio à droite.

La première station est reproduite après la fin de la recherche automatique. Une boîte d'information apparaît pendant quelques secondes.

Commande générale

Sélection des programmes

- ➔ Sélectionnez les programmes au moyen des touches CH+/CH- 7, 8 ou des touches flèches ▲ ▼ de navigation 56, pas-à-pas vers le haut ou vers le bas, ou entrez directement les emplacements de programmes à l'aide des touches numériques 0 ... 9.

Remarque :

A chaque changement de programme apparaît l'écran d'information. Différentes informations concernant le programme en cours sont affichées.

ECRAN INFO

TV/RADIO		
Emplacement de programme	Station/Chaîne	Heure
Programme actuel	Durée d'émission	
Programme suivant	Durée d'émission	
Heure		
Langues		STEREO

Informations détaillées de programme

Les informations détaillées indiquent entre autres l'intensité du signal ainsi que la qualité du signal du programme actuel.

- ➔ Appuyez sur la touche DISPLAY 49. La fenêtre d'information étendue s'ouvre.
- ➔ Lorsque l'écran d'information est ouvert ou lorsque l'affichage de la fenêtre d'information étendue est activé, appuyez sur la touche DISPLAY 49, afin de fermer les informations.
- ➔ Appuyez sur les touches flèches ▲ ▼ pour afficher directement le programme suivant.

Sélection du mode de fonctionnement

Sélectionnez le mode de fonctionnement souhaité "TV" (programmes télévisés) ou "Radio" (programmes radio) à l'aide des touches TV/RADIO 48.

Affichage des listes de stations (programmes)

- ➔ Ouvrez à l'aide de la touche SETUP 50 le menu, puis sélectionnez CANAUX TV. Confirmez avec OK 55.
- ➔ Dans la liste des stations, sélectionnez avec les touches flèches ▲ ▼ un programme, puis confirmez à l'aide de la touche OK 55.
- ➔ A l'aide de la touche DISPLAY 49, ouvrez le menu de tri.
- ➔ Quittez le menu à l'aide de la touche SETUP 50.

Guide électronique des programmes (EPG)

Les stations émettrices conformes DVB proposent pour leurs programmes des informations telles que le titre et une description des émissions en cours et des émissions suivantes. Optionnellement, les stations peuvent en outre émettre un aperçu des programmes sur plusieurs jours.

Remarque :

Les informations EPG sont reçues avec un certain retard. Pour cette raison, après la sélection d'une station, il peut encore en résulter une actualisation des données dans l'aperçu des listes EPG.

Navigation au sein du guide EPG

- Ouvrez le guide électronique des programmes (EPG : Electronic Program Guide) à l'aide de la touche EPG 37.
- Sélectionnez l'émission souhaitée à l'aide des touches flèches ◀ ▶. L'information abrégée est affichée en partie supérieure.
- Les touches flèches ◀ ▶ vous permettent de défiler respectivement d'un jour ; il est possible d'appeler les informations jusqu'à six jours.
- Les touches ▲ ▼ permettent de commuter vers une autre station.
- Fermez le guide des programmes à l'aide de la touche EPG 37.

Menu Option son

Une émission est éventuellement diffusée selon différentes options de son. Vous pouvez le reconnaître par le biais du symbole "Langues" (8) apparaissant sur l'écran d'information.

- Appuyez sur la touche AUDIO 43.
- Sélectionnez la langue audio que vous souhaitez écouter, ainsi que le mode audio (standard, mono, stéréo, mono gauche, mono droite).
- Confirmez avec OK 55.

Vidéotexte

Ces informations ne sont pas diffusées par toutes les chaînes pendant l'ensemble de la durée d'émission.

- Vous pouvez les appeler à l'aide de la touche TEXT 61.

Un aperçu du contenu apparaît sur la page 100.

Si la commutation en mode "vidéotexte" a eu lieu immédiatement après la mise en marche ou après un changement de programme, la page d'aperçu n'apparaît pas immédiatement.

Sélection d'une page souhaitée

Les touches numériques 0...9 vous permettent de sélectionner toutes les pages.

- Entrez dans l'ordre les trois emplacements du numéro de page.

Mode télévision

Pour revenir au mode télévision normal, appuyez une nouvelle fois sur la touche TEXT 61.

Réglages dans le menu principal

Navigation au sein des menus

- La touche SETUP 50 permet d'afficher ou de masquer le menu OSD.
- Les touches flèches ▲ ▼ permettent de sélectionner un sous-menu.
- La touche OK 55 vous permet d'ouvrir les options et de valider vos entrées.
- Les touches flèches vous permettent de sélectionner une option et de modifier des valeurs ou des réglages.
- Avec SETUP 50, vous accédez au niveau de menu supérieur.

Structure des menus

Ouvrez le menu à l'aide de la touche SETUP 50.

Menu	Contenu
Guide des programmes	Canaux TV, canal radio, réglage favoris, éditer les canaux
Configuration sys.	Réglages de base Réglages TV, réglages vidéo, langue, contrôle parental, réglages de l'heure, info système
Installation	Auto Scan, Manual Scan, Factory Default

Canaux TV, canaux radio

- Ouvrez à l'aide de la touche SETUP 50 le menu, puis sélectionnez CANAUX TV. Confirmez avec OK 55.
- Dans la liste des stations, sélectionnez avec les touches flèches ▲ ▼ un programme, puis confirmez à l'aide de la touche OK 55.
- A l'aide de la touche DISPLAY 49, ouvrez le menu de tri.
- Quittez le menu à l'aide de la touche SETUP 50.

Listes favorites

Dans ce menu, vous pouvez regrouper et gérer les programmes trouvés selon des listes personnelles, appelées listes favorites.

Editer les canaux

Dans ce menu, vous pouvez renommer des canaux, les déplacer ou les effacer dans la liste des programmes. Les fonctions de touche nécessaires à cette fin sont affichées en partie inférieure.

Configuration sys.

Dans ce menu, vous pouvez effectuer les réglages de base de l'appareil.

Menu	◀ Réglages ▶
Réglages TV	Système TV : PAL, AUTO, NTSC Type TV : 16:9, 4:3PS, 4:3LB
Réglage vidéo	Luminosité, contraste, couleur, saturation
Langue	Langue des menus
Contrôle parental	Changement de code Verrouillage de canal
Réglage de l'heure	Fuseau horaire Mode veille : réglage du passage en mode veille de l'appareil
Info Système	Informations techniques

- ➔ Réglez le système TV sur PAL ou AUTO.
- ➔ Réglez le format de votre appareil TV.
 - 4:3 Letterbox : l'image est représentée sans distorsions, mais avec une barre noire en haut et en bas.
 - 4:3 Pan Scan : l'image est représentée sans distorsions, mais coupée à gauche et à droite.
 - 16:9 : pour appareils TV au format 16:9
- ➔ Effectuez les réglages vidéo souhaités ainsi que celui de la langue OSD.

CONTROLE PARENTAL

Contrôle parental	◀ Réglages ▶
Changement de code	Ancien code ---- Nouveau code ---- Confirmer ----
Verrouillage de canal	D'abord entrer le code Ensuite, les programmes peuvent être verrouillés dans l'aperçu des canaux.

Le réglage de verrouillage de canal permet la validation de certains programmes seulement après l'entrée du code.

Réglage de l'heure

Entrez ici votre fuseau horaire. Pour l'Europe Centrale :

Heure d'hiver : GMT+1, heure d'été : GMT+2

Vous devez actualiser ce réglage après le passage de l'heure d'été à l'heure d'hiver et inversement.

Mode veille : vous pouvez entrer ici une durée, après laquelle l'appareil passera automatiquement en mode veille ("Sleep-Time").

Informations système

Ce menu affiche la version de l'appareil, du logiciel et du pilote.

Installation

Dans ce menu, vous effectuez la recherche des canaux ou installez manuellement de nouveaux canaux.

Autoscan

voir p. 42.

Recherche manuelle de stations

Ce réglage ne devrait être effectué que par des personnes qualifiées. A cette fin, il faut définir le pays, le type de balayage, éven. le canal de départ et le canal de fin.

Réglages usine ("Factory Default")

Dans ce menu, vous pouvez réinitialiser l'appareil par rapport à l'état des réglages au moment de la livraison (réglages usine).

Les réglages de l'appareil sont réinitialisés en confirmant l'interrogation de sécurité au moyen de OK.

- ➔ La touche Annuler permet d'annuler le processus sans modifications.
- ➔ La réinitialisation entraîne la suppression de la liste des stations, si bien qu'une nouvelle recherche de stations doit être effectuée.

Comment nettoyer l'appareil

Nettoyage du lecteur de DVD

Danger !

Avant de procéder au nettoyage, débranchez la fiche secteur !

- Pour nettoyer le boîtier, utilisez exclusivement un chiffon doux imbibé d'eau. N'utilisez pas d'éponge à gratter, de poudre à récurer ni de solvant tel que l'alcool ou l'essence.
- N'exposez pas la surface de l'écran à des températures supérieures à + 80 °C ou inférieures à – 40 °C !
- N'écrivez pas sur la surface de l'écran avec un stylo à bille ou un feutre !
- Nettoyez l'écran uniquement avec un chiffon doux en coton.
- Utilisez au besoin le chiffon de coton avec de faibles quantités de lessive non alcaline diluée sur une base d'eau ou d'alcool.
- N'utilisez aucune des substances suivantes :
- Eau salée, insecticides, solvants à base de chlore ou d'acide (ammoniaque), poudre à récurer.
- Passez le chiffon de coton doucement sur la surface jusqu'à ce que celle-ci soit sèche.

Danger !

Vous ne devez en aucun cas

- essuyer l'écran avec du produit à vitres,
- traiter l'écran avec une matière abrasive,
- nettoyer l'écran en le polissant ou le frottant.

Manipulation des disques

- Saisissez toujours le disque par les bords.
- Évitez les traces de doigts, les salissures et les rayures qui peuvent provoquer des perturbations et des coupures à la lecture.
- N'écrivez rien sur les disques.
- N'utilisez ni aérosol de nettoyage ni solvant.
- Ne faites pas tomber les disques et ne les tordez pas.
- N'introduisez qu'un seul disque à la fois dans le lecteur.

-
- Ne fermez le lecteur que si le disque est inséré correctement dans le compartiment de disque.
 - Conservez toujours les disques séparément dans leur pochette.

Nettoyage des disques

- Essayez les disques avec un chiffon doux et humidifié avec de l'eau.
- Essayez les disques en allant du centre vers les bords.



N'essayez pas en faisant des mouvements circulaires car cela entraînerait des rayures susceptible de générer des erreurs lors de la lecture.

Comment éliminer les défauts

Si l'appareil ne fonctionne pas comme prévu, contrôlez-le au moyen du tableau suivant.

Dans certains cas, le défaut peut être occasionné par d'autres composants. Pour cette raison, contrôlez, en cas de défaut, également les composants ou les autres appareils électriques raccordés.

Si vous ne pouvez pas éliminer le défaut, même après les contrôles décrits, veuillez contacter le fabricant.

La télécommande ne fonctionne pas

Symptôme	Cause possible / remède
Pas de télécommande possible	<p>La télécommande est à une distance trop grande de l'appareil. La distance maximale est de 6 mètres. Approchez la télécommande de l'appareil.</p> <p>L'angle par rapport au capteur infrarouge est trop grand. L'angle doit être au maximum de 30°. Tenez la télécommande devant l'appareil de telle sorte que l'angle soit inférieur à 30°.</p> <p>Les piles sont vides.</p> <p>Remplacez les piles par des piles neuves.</p>

Problèmes avec la lecture

Symptôme	Cause possible / remède
Pas de lecture possible	<p>Vous n'avez pas introduit correctement le disque dans le compartiment de disque. Introduisez le disque correctement.</p> <p>Le code pays ne coïncide pas avec cet appareil. Utilisez uniquement des disques avec code pays "2".</p> <p>Vous avez introduit le disque à l'envers. Introduisez le disque dans le compartiment de disque en présentant la face imprimée vers le haut.</p>
Pas de lecture des CD MP3 possible	<p>Contrôlez le paramétrage de votre programme de gravure sur l'ordinateur, modifiez l'arborescence des dossiers sur le CD ou utilisez un autre CD vierge pour le processus de gravure.</p>
Pas de signal audio ou déformations	<p>Le disque est sale. Nettoyez le disque comme décrit au chapitre "Nettoyage des disques".</p> <p>Les fiches ne sont pas enfilées suffisamment fermement dans les prises ou les raccordements ne sont pas corrects. Branchez correctement les fiches.</p> <p>La fiche ou la prise sont sales. Nettoyez-les.</p> <p>L'appareil a été mis en mode "Pause". Appuyez sur la touche "▶".</p> <p>Mauvaise manipulation de l'amplificateur stéréo.</p> <p>Contrôlez le sélecteur d'entrée.</p>

Problèmes lors de la lecture vidéo

Symptôme	Cause possible / remède
Le symbole d'interdiction (Ⓢ) est affiché à l'écran.	La fonction sélectionnée n'est pas possible avec ce disque. L'opération n'est pas possible avec cet appareil.
Pas d'image, ou image trop sombre.	Les valeurs de réglage pour le téléviseur sont incorrectes. Contrôlez les connexions.
L'image est déformée ou ne correspond pas au format d'écran	Les réglages dans la configuration du téléviseur concernant le format d'image sont incorrects. Réglez le format d'image correct.
Des défauts d'image apparaissent en cas d'enregistrements effectués avec un enregistreur de DVD.	Cet appareil possède une protection contre la copie. Dans le cas de disques munis d'une protection contre la copie, ce système empêche une lecture exempte de défauts.
L'écran ne s'active pas.	Mettez le contacteur 31 DISPLAY sur ON.

Problèmes avec la radio

Symptôme	Cause possible / remède
L'appareil ne reçoit aucune station.	L'appareil ne se trouve pas en mode radio. Tournez le sélecteur "FUNCTION" sur RADIO.
Le son est faible ou de mauvaise qualité.	D'autres appareils, par ex. un téléviseur, perturbent la réception. Placez l'appareil à distance de ceux-ci. L'antenne n'est pas développée ou n'est pas orientée. Développez l'antenne. Tournez l'antenne ou l'appareil pour améliorer la réception.

Problèmes avec la réception DVB-T

Symptôme	Cause possible / remède
Pas d'image ou image mauvaise	<p>Un canal d'entrée incorrect est sélectionné sur le téléviseur. Vérifier le raccordement et le réglage du téléviseur.</p> <p>Pas de liste de stations. Effectuer une recherche automatique.</p> <p>Court-circuit au niveau du câble d'antenne. Mettre l'appareil hors tension, éliminer le défaut.</p> <p>Antenne mal dirigée. Contrôler l'alignement, la rediriger le cas échéant.</p> <p>Antenne d'intérieur passive utilisée. Utiliser une antenne active ou l'antenne d'extérieur.</p> <p>Réglages incorrects dans le menu "Installation". Corriger les réglages dans le menu "Installation".</p> <p>Un téléphone portable émet à proximité de l'appareil ou un autre appareil émet des ondes radio parasites. Eloignez le téléphone portable de l'environnement de l'appareil.</p>

Symptôme	Cause possible / remède
Réception du son, mais pas d'image.	Antenne mal dirigée. Aligner l'antenne.
D'autres dérangements de fonctionnement ou un défaut d'affichage apparaissent.	Des composants électroniques de l'appareil sont perturbés. Débranchez la fiche secteur. Laissez l'appareil séparé de la source de courant pendant env. 10 secondes. Rebranchez l'appareil.
L'afficheur n'est pas activé.	L'appareil se trouve en mode veille. Mettez l'appareil en marche. Débranchez la fiche secteur, rebranchez-la, mettez l'appareil en marche.
Mauvaise qualité d'image	Réglage incorrect dans le menu "Configuration". Contrôler le réglage et le modifier le cas échéant.
Symptôme	Cause possible / remède
Affichage "Signal incorrect"	Antenne mal installée. Installer correctement l'antenne
Affichage incorrect de l'heure	Fuseau horaire mal réglé. Corriger l'heure.
Pas de réception radio	Dans certaines régions, aucune réception radio via DVB-T n'est possible.

Remarques générales concernant les CD / CD MP3

L'appareil est conçu pour des CD musicaux contenant des données audio (CD-DA ou MP3 pour CD-R et CD-RW). Les formats MP3 doivent avoir été créés selon ISO 9660 niveau 1 ou niveau 2. Les CD multisession ne sont pas lisibles avec l'appareil.

En mode MP3, les notions de "folder = album" et de "page" sont importantes. Un "album" correspond au dossier d'un PC, et la page correspond à un fichier sur le PC ou à une plage d'un CD-DA.

L'appareil trie les albums et les plages d'un album dans l'ordre alphabétique des noms. Si vous préférez adopter un ordre différent, modifiez le nom de la plage ou de l'album et mettez un numéro devant le nom.

Lors de la gravure de données audio sur des CD-R et CD-RW, il peut se produire des problèmes risquant d'affecter la reproduction correcte. Ces problèmes sont dus à des défauts de paramétrage du logiciel et du matériel ou bien aux CD vierges utilisés. Si ce type de problème se produit, contactez le service après-vente de votre graveur de CD et du logiciel de gravure, ou bien recherchez des informations à ce sujet, par exemple sur Internet.

Remarque :

Si vous confectionnez des CD audio, respectez les dispositions légales et ne violez pas de droits d'auteur.

Maintenez toujours fermé le compartiment à CD pour éviter l'accumulation de poussière sur l'optique laser.

L'appareil peut lire des CD contenant des données MP3 et des CD audio normaux (CD-DA). N'utilisez pas d'autres extension telles que *.doc, *.txt, *.pdf, etc. en convertissant des fichiers audio au format MP3. Les fichiers musicaux avec l'extension *.AAC, *.DLF, *.M3U et *.PLS, entre autres, ne peuvent pas être lus.

Remarque : Compte tenu de la multiplicité des logiciels de codage, il est impossible de garantir la lecture correcte de tous les fichiers MP3.

Lorsqu'une plage (fichier) est mal lue, l'appareil continue la lecture à la plage (fichier) suivante.

Si vous gravez des CD, faites-le de préférence à basse vitesse et créez le CD en mode monosession puis finalisez-le.

Définition des termes

Numéro de chapitre

Ces numéros sont enregistrés sur le DVD. Un film est scindé en sections, qui portent chacune un numéro. Ces numéros vous permettent de sélectionner rapidement des sections ou des scènes.

Contrôle parental

Cette fonction a été proposée par des parents. Les restrictions sont contenues dans les données du disque, elles vous permettent d'interdire des films, qui ne sont pas appropriés pour les enfants.

Codes d'interdiction régionaux (code régional)

Le lecteur de DVD et les DVD contiennent des codes d'interdiction régionaux pour chaque région de vente. Lorsque le code régional d'un lecteur de DVD ne coïncide pas avec le code régional d'un DVD, la lecture du disque est impossible.

Sous-titres

Les sous-titres sont par exemple des traductions des dialogues apparaissant au bas de l'écran, dans une autre langue que la langue d'origine. Plusieurs langues de sous-titrage peuvent être enregistrées sur un DVD. A l'aide de la fonction de sous-titrage, vous pouvez sélectionner la langue souhaitée.

Angle de vue de la caméra

Certains DVD contiennent des scènes, qui sont enregistrées simultanément avec différents angles de vue. Dans le cas de tels disques, vous pouvez utiliser la touche "Angle" pour visualiser la scène selon différents angles de vue. Les disques, qui contiennent une telle technique, sont appelés "Multi-Angle-Discs" (disques multi-angles).

Caractéristiques techniques

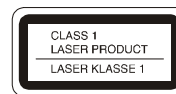
Dimensions (déplié) (largeur x hauteur x profondeur) :	450 mm x 165 mm x 250 mm
Poids de l'appareil :	3,25 kg
Alimentation électrique :	Entrée CA 240 V~, 50 Hz, 26 W
Piles :	8 x 1,5 V, type LR14/C Baby. Durée d'utilisation : 8 heures environ.
Piles de la télécommande :	CR2025
Conditions ambiantes :	+5 °C à +35 °C 5 % à 90 % d'humidité relative (sans condensation)
Norme de transmission :	DVB-T, MPEG2
Code régional :	Région 2
Disques supportés :	DVD – diamètre 12 cm et 8 cm CD – diamètre 12 cm et 8 cm
Types de disque :	DVD, DVD-R, DVD+R, DVD-RW, MP3, PICTURE CD, JPEG, CD-R, CD-RW
Sortie vidéo :	Composite : 1 canal : 1,0 V c.-à-c. (charge 75 ohms)
Rapport signal/bruit :	70 dB
Laser :	Longueur d'onde 655 nm, classe 1

Spécifications du lecteur de DVD

Ce produit contient des technologies protégées par le droit d'auteur. Celles-ci sont protégées par différents brevets U.S. et autres droits de propriété intellectuelle de Macrovision Corporation et autres détenteurs des droits. L'utilisation de ces technologies protégées par le droit d'auteur requiert l'autorisation de Macrovision Corporation. Celle-ci se réfère, sauf autre autorisation de Macrovision Corporation, uniquement à un usage privé et limité par ailleurs. Une modification de la conception technique ainsi qu'un démontage sont interdits.

Ce produit est conforme à

- directive sur la basse tension (2006/95/CE),
- directive CEM (2004/108/CE)
- et à la directive sur le marquage CE,



Code régional

Comment contacter le fabricant

DGC GmbH
Graf-Zeppelin-Straße 7
D-86899 Landsberg

Consignes d'élimination

Élimination de l'emballage

Votre nouvel appareil a été protégé par un emballage lors de son acheminement. Tous les matériaux utilisés sont compatibles avec l'environnement et recyclables. Veuillez apporter votre contribution et éliminez l'emballage de façon respectueuse de l'environnement. Concernant les moyens actuels d'élimination des déchets, informez-vous auprès de votre revendeur ou concernant votre installation de gestion de déchets communale.



Danger d'étouffement !

Ne laissez pas l'emballage et ses éléments à des enfants.

Danger d'étouffement par les films ou d'autres matériaux d'emballage.

Comment éliminer l'appareil

Les appareils usagés ne sont pas des déchets sans valeur. Une élimination respectueuse de l'environnement permet de recycler des matières brutes précieuses. Renseignez-vous auprès de l'administration de votre ville ou de votre commune concernant les possibilités d'une élimination réglementaire et respectueuse de l'environnement de l'appareil.



Cet appareil est marqué selon la directive 2002/96/CE concernant les appareils électriques et électroniques usagés (WEEE).

Ce produit, arrivé en fin de vie, ne doit pas être éliminé par le biais des ordures ménagères ordinaires ; il doit être remis à un point de collecte prévoyant le recyclage d'appareils électriques et électroniques. Le symbole figurant sur le produit, dans le manuel d'utilisation ou sur l'emballage, attire votre attention à cet égard. Les matériaux sont recyclables conformément à leur marquage. Avec la réutilisation, le recyclage des matériaux ou d'autres formes de recyclage d'appareils usagés, vous apportez une contribution importante à la protection de notre environnement.



Danger de mort !

Débranchez la fiche secteur sur les appareils, qui ne sont plus utilisés. Déconnectez le câble d'alimentation et débranchez-le avec la fiche.