



RT 6050

DE

Elektro Rasentrimmer

Vor Inbetriebnahme Gebrauchsanweisung lesen !

FR

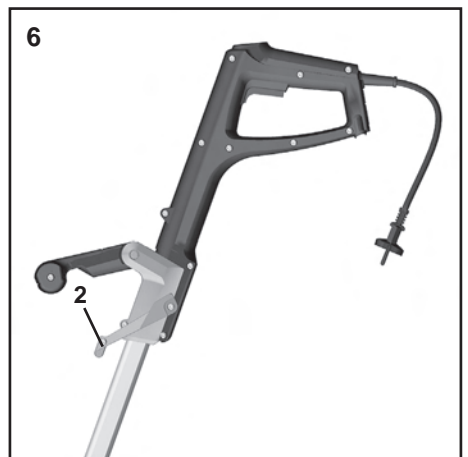
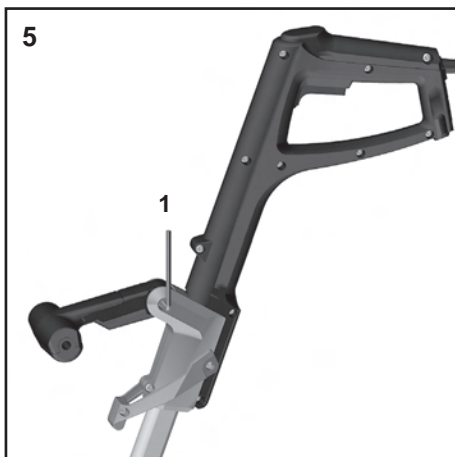
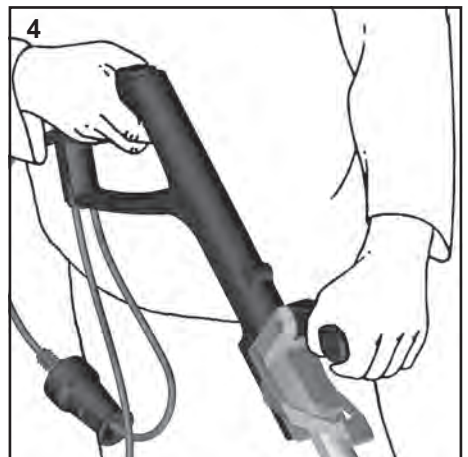
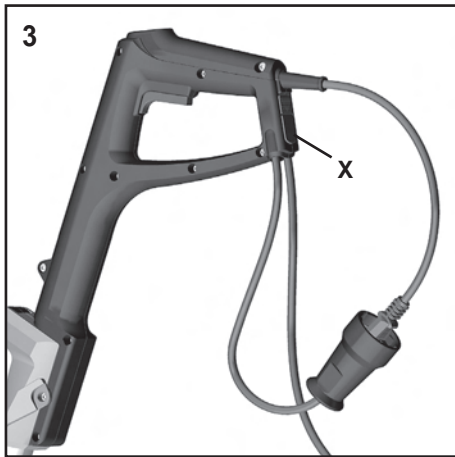
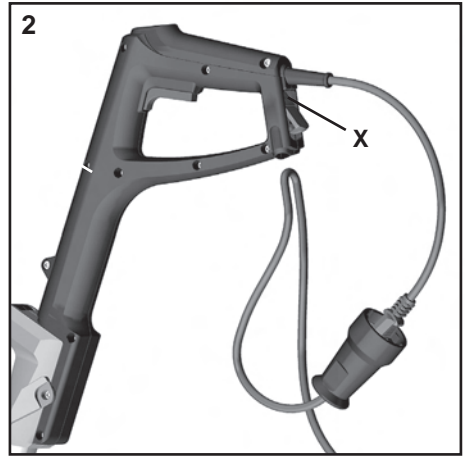
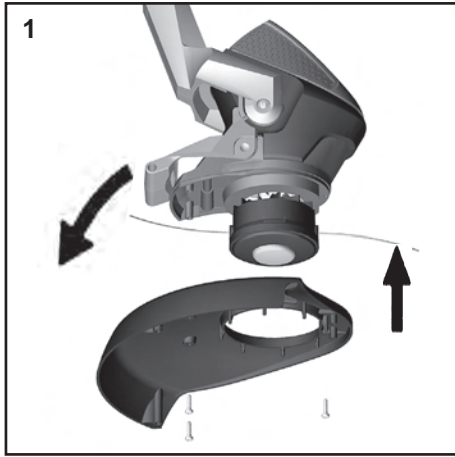
Coupe-bordures électrique

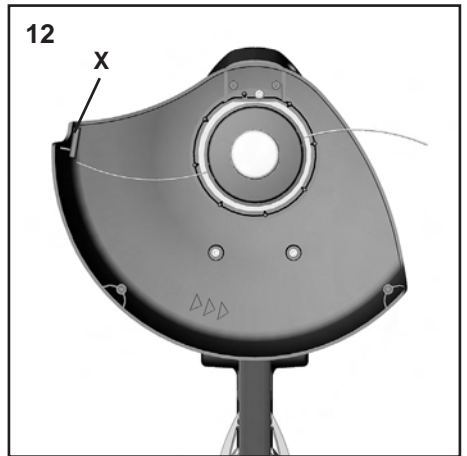
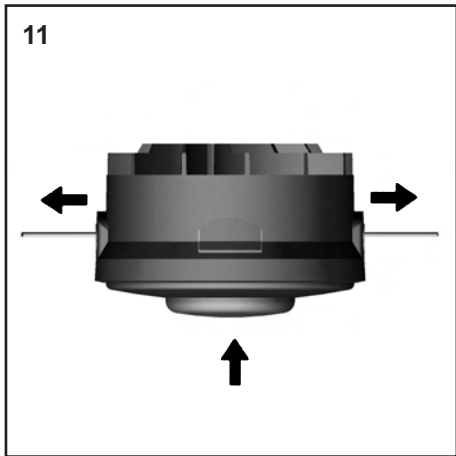
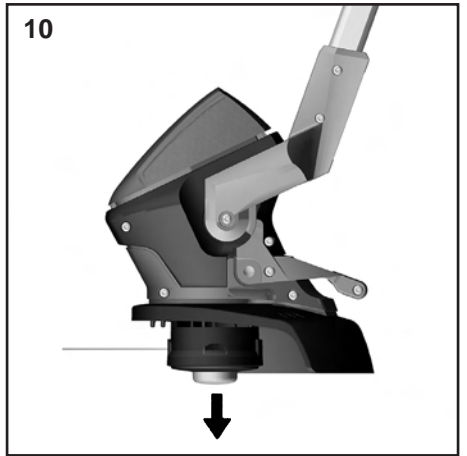
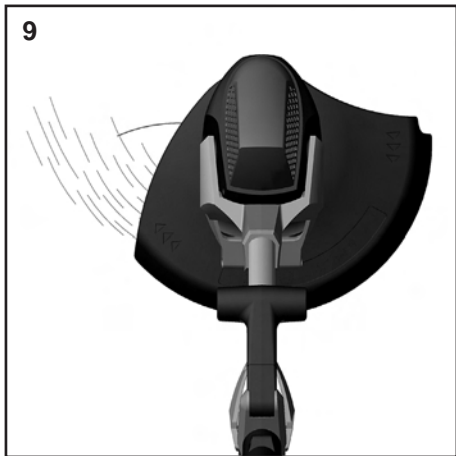
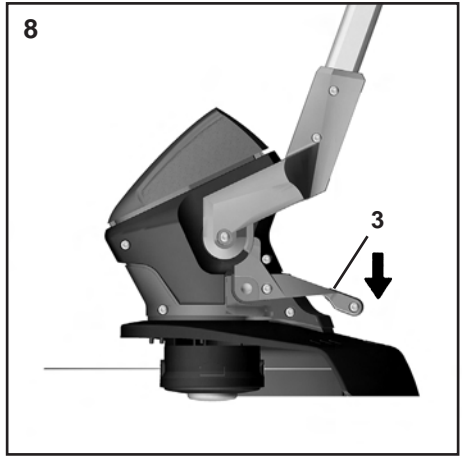
Lire attentivement le mode d'emploi avant chaquemise en service !

IT

Tagliabordi elettrico

Prima della messa in funzione leggere le istruzioni per l'uso!





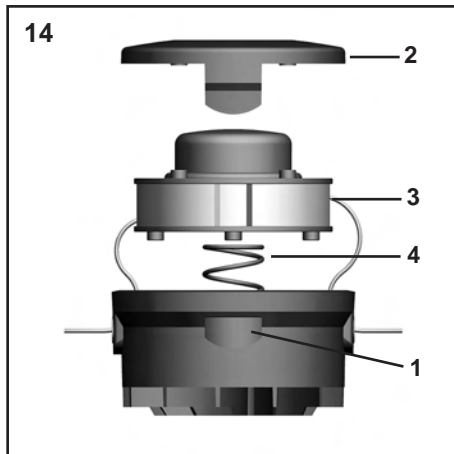
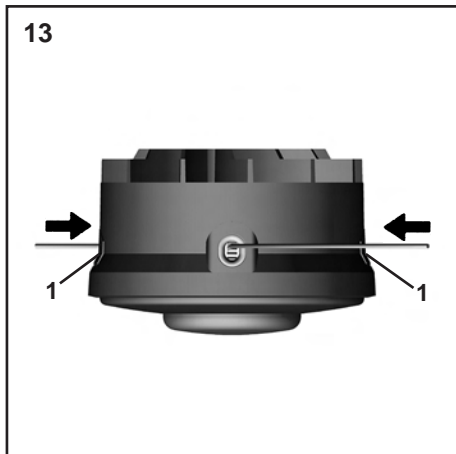


Abbildung und Erklärung der Piktogramme
Représentation et explication des pictogrammes
Illustrazione e spiegazione dei simboli



DE

- 1 Augen- und Gehörschutz tragen!
- 2 Warnung!
- 3 Gebrauchsanweisung lesen!
- 4 Dritte aus dem Gefahrenbereich halten
- 5 Werkzeug läuft nach!
- 6 Dieses Elektrowerkzeug nicht dem Regen aussetzen
- 7 Bei Beschädigung oder Durchschneiden der Anschlussleitung sofort Stecker ziehen!
- 8 Achtung Umweltschutz ! Dieses Gerät darf nicht mit dem Hausmüll/Restmüll entsorgt werden. Das Altgerät nur in einer öffentlichen Sammelstelle abgeben.

FR

- 1 Porter des protections des yeux et des oreilles!
- 2 Attention!
- 3 Lisez l'instruction de service!
- 4 Ecarter des tiers personnes de la zone dangereuse!
- 5 Outil avec marche à vide!
- 6 Ne pas laisser cet outil électrique sous la pluie!
- 7 En cas de détérioration ou section du câble retirer immédiatement la prise!
- 8 Attention ! Protection de l'environnement! Le présent appareil ne peut en aucun cas être éliminé avec les ordures ménagères/déchets. Toujours déposer les appareils usagés dans un centre de collection.

IT

- 1 Portare il dispositivo per la protezione degli occhi e delle orecchie!
- 2 Avvertimento!
- 3 Leggere le istruzioni per l'uso!
- 4 Tenere lontano terze persone dall'area di lavoro!
- 5 L'attrezzo prosegue il movimento anche dopo l'interruzione!
- 6 Non esporre questo utensile elettrico alla pioggia!
- 7 In caso di danneggiamento o taglio del cordone di allacciamento, togliere immediatamente la spina!
- 8 Attenzione protezione dell'ambiente! Questo apparecchio non può essere smaltito con la spazzatura domestica/con rifiuti non riciclabili. Consegnare l'apparecchio vecchio esclusivamente in un punto di raccolta pubblico.

Elektro-Rasentrimmer

Verehrter Kunde,

um eine zuverlässige Inbetriebnahme zu gewährleisten, haben wir diese Gebrauchsanweisung geschaffen. Wenn Sie die folgenden Hinweise beachten, wird ihr Gerät stets zu Ihrer Zufriedenheit arbeiten und eine lange Lebensdauer besitzen.

Unsere Geräte werden vor der Serienherstellung unter härtesten Bedingungen erprobt und während der Fertigung ständigen Kontrollen unterzogen. Dies gibt uns die Sicherheit und Ihnen die Gewähr, stets ein ausgereiftes Produkt zu erhalten.

Im Interesse der technischen Weiterentwicklung sind Konstruktions- und Ausführungsänderungen vorbehalten.

Technische Daten

Modell		RT 6050
Nennspannung	V~	230
Nennfrequenz	Hz	50
Nennleistung	W	500
Leerlaufdrehzahl	min ⁻¹	9.500
Schnittbreite	cm	30
Fadenstärke	mm	1,4-1,6
Fadenvorrat	m	2 x 4
Fadenverlängerung		Tipp-Automatik
Gewicht	kg	2,8
Schalldruckpegel	dB (A)	82 (nach EN 786)
Vibration	m/s ²	< 2,5 (nach EN 786)

Funkentstört nach EN 55014, EN 61000.

Schutzklasse II/VDE 0700 

Technische Änderungen bleiben vorbehalten.

Die Rasentrimmer sind nach den Vorschriften gemäß, VDE 0700 Teil 91 (EN 60335-2-91) gebaut und entsprechen voll den Vorschriften des Geräte- und Produktsicherheitsgesetzes GPSG.

Allgemeiner Sicherheitshinweis

Maschinenlärminformations-Verordnung 3. GSGV: Der Schalldruckpegel am Arbeitsplatz kann 85 dB (A) überschreiten. In dem Fall sind Schallschutzmaßnahmen für den Bediener erforderlich (z.B. Tragen eines Gehörschutzes).



Bitte beachten Sie: Dieses Gerät darf in Wohngebieten nach der deutschen Maschinenlärmverordnung vom September 2002 an Sonn- und Feiertagen sowie an Werktagen von 20:00 Uhr bis 7:00 Uhr nicht in Betrieb genommen werden.

Beachten Sie zusätzlich auch die landesrechtlichen Vorschriften zum Lärmschutz.

Achtung: Beim Gebrauch von Elektrowerkzeugen sind zum Schutz gegen elektrischen Schlag, Verletzungs- und Brandgefahr folgende grundsätzliche Sicherheitsmaßnahmen zu beachten. Lesen und beachten Sie alle diese Hinweise, bevor Sie dieses Elektrowerkzeug benutzen. Bewahren Sie die Sicherheitshinweise gut auf.

Die Maschinen sind nach dem neuesten Stand der Technik und den anerkannten sicherheitstechnischen Regeln gebaut. Dennoch können bei ihrer Verwendung Gefahren für Leib und Leben des Benutzers oder Dritter bzw. Beeinträchtigungen der Maschine und anderer Sachwerte entstehen.

Maschinen nur in technisch einwandfreiem Zustand sowie bestimmungsgemäß, sicherheits- und gefahrenbewußt unter Beachtung der Gebrauchsanweisung benutzen! Insbesondere Störungen, die die Sicherheit beeinträchtigen, umgehend beseitigen (lassen)!

Gebrauchsanweisung sorgfältig lesen. Gefahren- und Sicherheitshinweise unbedingt beachten. Nichtbeachten dieser Hinweise kann lebensgefährlich sein. Unfallverhütungsvorschriften unbedingt befolgen. Bitte machen Sie sich vor Gebrauch mit der Handhabung des Gerätes vertraut.

Verwendungszweck

Die Maschinen sind ausschließlich zum Schneiden von Zierrasen, d.h. von Rasenkanten bestimmt. Eine andere oder darüber hinausgehende Benutzung, wie z.B. das Schneiden von Gestrüpp und Hecken oder großflächigem Rasen gilt als nicht bestimmungsgemäß. Für hieraus resultierende Schäden haftet der Hersteller / Lieferer nicht. Das Risiko trägt allein der Anwender. Zur bestimmungsgemäßen Anwendung gehört auch das Beachten der Gebrauchsanweisung und die Einhaltung der Inspektions- und Wartungsbedingungen. Die Gebrauchsanweisung ständig am Einsatzort der Maschine aufbewahren.

Sicherheitshinweise

A. Allgemeine Hinweise



- Die hohe Drehzahl des Schneidwerkzeuges und der Stromanschluss bringen besondere Gefahren mit sich. Deshalb sind beim Arbeiten mit dem Trimmer besondere Sicherheitsmaßnahmen nötig.
- Ziehen Sie vor sämtlichen Arbeiten, die Sie am Gerät vornehmen, vor dem Säubern und zum Transport den Stecker aus der Steckdose. Den Trimmer immer vom Netz trennen, wenn er unbeaufsichtigt gelassen wird.

- Sicheren Umgang mit dem Trimmer vom Verkäufer oder einem Fachmann zeigen lassen.
- Dieses Gerät ist nicht dafür bestimmt, durch Personen (einschließlich Kinder) mit eingeschränkten physischen, sensorischen oder geistigen Fähigkeiten oder mangels Erfahrung und/oder mangels Wissen benutzt zu werden, es sei denn, sie werden durch eine für ihre Sicherheit zuständige Person beaufsichtigt oder erhielten von ihr Anweisungen, wie das Gerät zu benutzen ist.
- Kinder sollten beaufsichtigt werden, um sicherzustellen, dass sie nicht mit dem Gerät spielen.
- Minderjährige dürfen den Trimmer nicht bedienen. Trimmer nur an Personen weitergeben (ausleihen), die mit seiner Handhabung grundsätzlich vertraut sind. Auf jeden Fall Gebrauchsanweisung mitgeben!
- Der Benutzer ist verantwortlich gegenüber Dritten im Arbeitsbereich des Gerätes.
- Wer mit dem Trimmer arbeitet, muss gesund, ausgeruht und in guter Verfassung sein. Rechtzeitig Arbeitspausen einlegen! - Nicht unter Einfluß von Alkohol oder Drogen arbeiten.
- Keine Änderungen am Gerät vornehmen, Kunststoff-schnur nicht durch z.B. Stahldraht ersetzen, Ihre Sicherheit kann dadurch gefährdet werden. Für Schäden, die als Folge bestimmungswidrigen Gebrauchs oder unzulässiger Änderungen auftreten, schließt der Hersteller jede Haftung aus.
- Den Trimmer nicht verwenden, wenn Personen, vor allem Kinder, oder Haustiere in der Nähe sind.
- Im Umkreis von 15 m dürfen sich weder weitere Personen / Kinder noch Tiere aufhalten, da Steine u.ä. vom rotierenden Schneidkopf weggeschleudert werden können.

B. Anwendungshinweise





- Trimmer nur zum Schneiden von Gras und Unkraut an Mauern, unter Zäunen, an Bäumen und Stangen, an Treppen, Plattenwegen und Terrassen, unter Büschen und Hecken, an Steilhängen, in Plattenfugen u.ä. einsetzen.

C. Hinweise zum sicheren Gebrauch

- Zum sicheren Betrieb wird empfohlen, die Maschine über eine Fehlerstrom-Schutzeinrichtung (RCD) mit einem Fehlerstrom von nicht mehr als 30 mA zu versorgen. Nähere Auskünfte gibt der Elektroinstallateur.
- Vor jedem Arbeitsbeginn Trimmer auf einwandfreie Funktion und vorschriftsmäßigen, betriebssicheren Zustand prüfen. Besonders wichtig sind Anschluss- und Verlängerungsleitung, Netzstecker, Schalter und Schneidkopf.
- Vor Gebrauch muß die Anschluss- und Verlängerungsleitung auf Anzeichen einer Beschädigung oder Alterung untersucht werden. Den Rasentrimmer nicht verwenden, wenn die Leitungen beschädigt oder abgenutzt sind.
- Wenn die Leitung während des Gebrauchs beschädigt wird, muss die Leitung sofort vom Netz getrennt werden. LEITUNG NICHT BERÜHREN, BEVOR SIE VOM NETZ GETRENNT IST.
Achtung: Die Netzanschlussleitung dieses Gerätes darf nur durch den Herstellerkundendienst oder eine Elektrofachkraft ausgewechselt werden.
- Achtung! Gefahr! Schneidelemente laufen nach, nachdem der Motor abgeschaltet wurde. Gefahr von



Finger- und Fußverletzungen!

18. Nur den Vorschriften entsprechende Leitungen verwenden. Stecker und Kupplungen von Verlängerungsleitungen müssen spritzwassergeschützt sein. Trimmer nur mit einwandfreier Schutzvorrichtung betreiben, auf festen Sitz des Schneidkopfes achten.
-  19. Beschädigte Leitungen, Kupplungen, Netzstecker und Schneidköpfe nicht verwenden.
20. Motor nur anschalten, wenn Hände und Füße von den Schneidwerkzeugen entfernt sind.
21. Schutzbrille oder Augenschutz, geschlossene Schuhe mit griffiger Sohle, eng anliegende Arbeitskleidung, Handschuhe und Gehörschutz tragen.
22. Unachtsame Benutzung kann durch die rotierenden Schneidelemente Verletzungen an Füßen und Händen verursachen.
23. Trimmer immer mit beiden Händen festhalten - immer auf festen und sicheren Stand achten.
24. Ruhig, überlegt und nur bei guten Licht- und Sichtverhältnissen arbeiten - andere nicht gefährden! Umsichtig arbeiten!
25. Verlängerungsleitung so verlegen, dass sie nicht beschädigt wird und keine Stolperfallen schafft.
26. Verlängerungsleitung nicht an Kanten, spitzen oder scharfen Gegenständen scheuern lassen und nicht quetschen, z.B. in Türritzen oder Fensterspalten.
27. Die Schutzabdeckung muss beim Einschalten des Trimmers dem Körper zugewandt sein.
28. Netzstecker nicht durch Ziehen an der Leitung aus der Steckdose ziehen, sondern am Netzstecker anfassen.
29. In unübersichtlichem, dicht bewachsenem Gelände besonders vorsichtig arbeiten!
30. Trimmer nicht bei Regen im Freien stehen lassen.
-  31. Kein nasses Gras schneiden! Nicht bei Regen benutzen!
32. Verlängerungsleitung so halten, dass sie nicht von dem rotierenden Kunststoffaden berührt werden kann.
-  33. Zum kurzzeitigen Transport des Trimmers (z.B. zu einer anderen Arbeitsstelle) Schalter loslassen, Netzstecker ziehen.
34. Vorsicht an Abhängen oder in unebenem Gelände, Rutschgefahr!
35. Auf Abhängen nur quer zur Neigung trimmen - Vorsicht beim Wenden!
36. Auf Baumstümpfe und Wurzeln achten, Stolpergefahr!
37. Schneidkopf regelmäßig von Gras reinigen.
38. Schneidkopf regelmäßig in kurzen Abständen überprüfen. Bei wahrnehmbaren Veränderungen (Vibration, Geräusche) sofort Trimmer abschalten und sicher festhalten. Trimmer auf den Boden drücken, um Schneidkopf abzubremsen, dann Netzstecker ziehen. Schneidkopf überprüfen - auf Anrisse achten.
-  39. Seien Sie vorsichtig gegen Verletzungen durch die Vorrichtung, die zum Abschneiden des Fadens dient. Nach dem Auswechseln der Fadenspule oder nach Verlängern des Fadens halten Sie den Rasentrimmer immer erst in die normale Arbeitsposition, bevor Sie einschalten.
40. Schadhafte Schneidkopf sofort auswechseln lassen - auch bei scheinbar geringfügigen Haarrissen. Beschädigten Schneidkopf nicht reparieren.

41. Nach Unterbrechung und Beendigung der Arbeit: Netzstecker ziehen! Trimmer warten (Netzstecker gezogen!): Nur Wartungsarbeiten ausführen, die in der Gebrauchsanweisung beschrieben sind. Mit allen anderen Arbeiten zum Kundendienst gehen.
42. Kühlluftschlitze im Motorgehäuse bei Bedarf reinigen.
43. Nur Original-Ersatzteile verwenden.
44. Nur Original-Sneidköpfe und -Ersatzspulen verwenden. Niemals metallische Schneidelemente einsetzen.
45. Kunststoffteile mit feuchtem Tuch reinigen. Scharfe Reinigungsmittel können den Kunststoff beschädigen.
46. Trimmer nicht mit Wasser abspritzen!
47. Trimmer sicher in einem trockenen Raum aufbewahren, ausserhalb der Reichweite von Kindern.

Wichtige Hinweise, damit Sie Ihren Garantieanspruch nicht verlieren:

- Halten Sie die Luftfeintrittsschlitze sauber, da sonst der Motor nicht gekühlt wird.
- Arbeiten Sie nicht mit längerem Faden als die durch die Abschneidklinge vorgegebene Länge.
- Verwenden Sie nur Spezialfäden und Originalspulen mit max. 1,4 mm \varnothing (am besten unseren Originalfaden).
- Drücken Sie den Schneidkopf nicht auf die Erde, dadurch bremsen Sie den eingeschalteten Motor.
- Schlagen Sie den Schneidkopf nicht auf harten Untergrund, da sonst die Motorwelle unwichtig wird.

Montage der Schutzabdeckung (Abb. 1)

Legen Sie die Schutzabdeckung auf das Trimmergehäuse auf und befestigen Sie diese mit den 3 mitgelieferten Schrauben.

Anschluss des Gerätes (Abb. 2-3)

Die Maschinen können nur an Einphasen-Wechselstrom betrieben werden. Sie sind schutzisoliert nach Klasse II VDE 0700 und CEE 20 und können deshalb auch an Steckdosen ohne Schutzleiter angeschlossen werden. Achten Sie aber vor Inbetriebnahme darauf, dass die Netzspannung mit der auf dem Leistungsschild angegebenen Betriebsspannung übereinstimmt!

Mindestquerschnitt der Verlängerungsleitung:

1,5 mm²

- Kabelhalter durch Druck auf die Taste (Bild 2) nach aussen schwenken.
- Eine Schlaufe der Verlängerungsleitung zur Zugentlastung durch die Öffnung im Griff stecken. Kabelhalter durch Druck auf die Taste (Bild 3) wieder nach innen schwenken.
- Nach der Arbeit, Kabelhalter durch Druck auf die Taste (Bild 2) nach aussen schwenken und Leitung herausziehen. Kabelhalter wieder in den Griff schwenken

Ein-, Ausschalten (Abb. 4)

Zur Inbetriebnahme Ihres Rasentrimmers:

- Sicheren Stand einnehmen.
- Gerät in beide Hände nehmen.
- Aufrecht stehen, Gerät entspannt halten.
- Schneidkopf nicht auf dem Boden aufsetzen!

- Schalter drücken.
- Zum Ausschalten Schalter wieder loslassen.

Zusatzgriff, Neigungswinkel und Rohrlänge einstellen (Abb. 5-8)

1. **Handgriff einstellen** : Inbusschraube 1 mit dem mitgelieferten Inbusschlüssel lösen (Abb. 5). Handgriff in eine von 3 möglichen Positionen einstellen. Inbusschraube wieder fest ziehen.
2. **Rohrlänge einstellen** (Abb. 6) : Taste 2 nach oben ziehen und Griffteil in eine von 5 möglichen Positionen schieben. Taste 2 zum Einrasten loslassen.
3. **Neigungswinkel einstellen** (Abb. 8) : Taste 3 nach unten drücken. Neigungswinkel des Motorteils in eine von 3 möglichen Positionen einstellen. Zum Einrasten Taste 3 loslassen.
Die mittlere Position ist geeignet, um mit dem Trimmer bequem unter Hindernissen, wie z.B. Büsche oder Sitzmöbel zu gelangen.
Die untere Position wird zum Kantenschneiden benötigt, wie im folgenden Absatz beschrieben.
4. **Einstellung zum Kanten schneiden** (Abb. 7) : Rohrlänge auf kürzeste Position einstellen, wie unter Pkt. 2 beschrieben. In dieser Position kann nun das gesamte obere Griffteil um 180 ° gedreht werden. Auch hierbei kann die Rohrlänge in 5 möglichen Positionen eingestellt werden.

Rasen trimmen (Abb. 9)

- Auf kleinen Rasenflächen Trimmer gleichmäßig hin und her schwingen - zum Mähen großer Flächen ist der Trimmer nicht geeignet.
- Möglichst mit linker Hälfte schneiden, gemähtes Gras, Staub und aufgewirbelte Steine o.ä. werden dann nach vorne geschleudert, weg vom Bediener.
- Ideale Arbeitsbedingungen erreichen Sie, wenn Sie das Gerät mit einer Schrägneigung von ca. 30 Grad nach links halten.

Schneidfaden verlängern

Kontrollieren Sie die Nylonschnur regelmäßig auf Beschädigung und ob die Schnur noch die durch die Abschneidklinge vorgegebene Länge aufweist.

Bei nachlassender Schnittleistung: Gerät einschalten und über eine Rasenfläche halten. Schneidkopf auf den Boden tippen (Abb. 10). Der Faden wird durch Auftippen nachgestellt, wenn Fadenende(n) mindestens 2,5 cm lang ist. Wenn Fadenende(n) kürzer: Gerät ausschalten, Netzstecker ziehen. Spule bis zum Anschlag drücken und Fadenende(n) kräftig ziehen (Abb. 11). Wenn kein(e) Fadenende(n) sichtbar - siehe Fadenspule erneuern.

Sollte die Schnur länger sein als 8,5 cm, wird sie bei Anlauf automatisch auf die richtige Länge abgeschnitten (Abb. 12).

Achtung: Schneidklinge vor Grasresten befreien, damit Schneideeffekt nicht beeinträchtigt wird.

Vorsicht: Verletzungsgefahr durch Schneidklinge.

Fadenspule erneuern

Zuerst Gerät ausschalten und Netzstecker ziehen. Warten Sie bis der Nylonfaden zum Stillstand gekommen ist. Dann beide Verriegelungen 1 seitlich am Schneidkopf drücken und Schneidkopfdeckel 2 nach oben abnehmen (Abb.13). Leere Fadenspule entnehmen und die neue Spule 3 so einsetzen, dass je ein Fadenende seitlich am Schneidkopf aus der Auslassöse hervorsteht (Abb.14). Achten Sie darauf, dass die Feder 4 ordnungsgemäß unter der Fadenspule sitzt. Anschließend Deckel wieder aufdrücken. Beide Verriegelungen müssen korrekt einrasten.

Störungen

- **Gerät läuft nicht:** Prüfen, ob Strom vorhanden ist (z.B. durch Versuch an einer anderen Steckdose oder mittels Spannungsprüfer). Falls das Gerät an einer Steckdose mit Strom nicht läuft, es unerlegt an unseren Zentralservice oder eine autorisierte Fachwerkstatt einsenden.
- **Schneidfaden verschwindet in der Fadenspule:** Fadenspule (siehe Fadenspule erneuern) ausbauen, Fadenende durch Öse führen und Spule wieder einsetzen. Falls der Nylonfaden aufgebraucht ist, bitte neue Spule einsetzen.

Andere Störungen am Gerät nicht selbst beheben, sondern nur vom autorisierten Fachmann reparieren lassen.

Aufbewahrung

- Gerät gründlich säubern, besonders die Kühlluftschlitze.
- Verwenden Sie zum säubern kein Wasser.
- Gerät an einem trockenen und sicheren Ort aufbewahren. Vor unbefugter Benutzung (z.B. durch Kinder) schützen.

Reparaturdienst

Reparaturen an Elektrowerkzeugen dürfen nur durch eine Elektro-Fachkraft ausgeführt werden. Bitte beschreiben Sie bei der Einsendung zur Reparatur den von Ihnen festgestellten Fehler.

Entsorgung und Umweltschutz

Wenn Ihr Gerät eines Tages unbrauchbar wird oder Sie es nicht mehr benötigen, geben Sie das Gerät bitte auf keinen Fall in den Hausmüll, sondern entsorgen Sie es umweltgerecht. Geben Sie das Gerät bitte in einer Verwertungsstelle ab. Kunststoff- und Metallteile können hier getrennt und der Wiederverwertung zugeführt werden. Auskunft hierzu erhalten Sie auch in Ihrer Gemeinde- oder Stadtverwaltung.

Garantiebedingungen

Für dieses Werkzeug leisten wir unabhängig von den Verpflichtungen des Händlers aus dem Kaufvertrag gegenüber dem Endabnehmer wie folgt Garantie: Die

DE | Gebrauchsanweisung

Garanzzeit beträgt 36 Monate (bei Registrierung 60 Monate) und beginnt mit der Übergabe die durch Originalkaufbeleg nachzuweisen ist. Bei kommerziellem Einsatz sowie Verleih reduziert sich die Garanzzeit auf 12 Monate. Ausgenommen von der Garantie sind Verschleißteile und Schäden die durch Verwendung falscher Zubehörteile, Reparaturen mit Nichtoriginalteilen, Gewaltanwendungen, Schlag und Bruch sowie mutwillige Motorüberlastung entstanden sind. Garantieaustausch erstreckt sich nur auf defekte Teile, nicht auf komplette Geräte. Garantiereparaturen dürfen nur von autorisierten Werkstätten oder vom Werkskundendienst durchgeführt werden. Bei Fremdeingriff erlischt die Garantie.

Bei Garantiefall kostenloser Geräteversand

Produkt-Registrierung zur Garantieverlängerung auf 5 Jahre unter: www.tonino-lamborghini-garden.com

Hotline

- Kompetente Unterstützung bei Fragen zur Inbetriebnahme
- Beantwortung technischer Fragen
- Bestellung und Lieferung von Ersatzteilen
- Produkt-Registrierung zur Garantieverlängerung auf 5 Jahre

Service

- Bei Garantiefall kostenloser Geräteversand
- Schnelle Reparatur in max. 3 Tagen nach Eingang im Service

EG-Konformitätserklärung

entsprechend der EG-Maschinenrichtlinie **98/37/EG**



Wir, **Mogatec Moderne Gartentechnik GmbH, Im Grund 1c, Gewerbegebiet Griefsbach, D-09435 Venusberg**, erklären in alleiniger Verantwortung, dass der **Rasentrimmer RT 6050**, auf den sich diese Erklärung bezieht, den einschlägigen Sicherheits- und Gesundheitsanforderungen der EG-Richtlinien **98/37/EG** (EG-Maschinenrichtlinie), **2004/108/EG** (EMV-Richtlinie), **2006/95/EG** (Niederspannungsrichtlinie) und **2000/14/EG** (Geräuschrictlinie) einschließlich Änderungen entspricht. Zur sachgerechten Umsetzung der in den EG-Richtlinien genannten Sicherheits- und Gesundheitsanforderungen wurden folgende Normen und/oder technische Spezifikation(en) herangezogen: **DIN EN 55014-1; DIN EN 61000-3-2; DIN EN 61000-3-3; DIN EN 55014-2; DIN EN 60335-1; DIN EN 60335-2-91; DIN EN 786; DIN EN50366**

gemessener Schalleistungspegel *	94 dB (A)
garantierter Schalleistungspegel *	96 dB (A)

* Benannte Stelle: DPLF, D-64823 Groß-Umstadt

Konformitätsbewertungsverfahren nach Anhang VI / Richtlinie 2000/14/EG

Münster, 20.01.2009

Gerhard Knorr, Technische Leitung Ikra GmbH
CE-Konformitätsbevollmächtigter Mogatec GmbH

Aufbewahrung der technischen Unterlagen : Gerhard Knorr, Kärcherstraße 57, DE-64839 Münster

Coupe-bordures électrique

Cher client,

Le présent mode d'emploi a été préparé afin d'assurer le fonctionnement optimal de votre appareil. Si vous observez scrupuleusement les instructions cidessous, votre appareil vous donnera entière satisfaction pendant longtemps.

Nos appareils doivent répondre aux plus hautes exigences vont leur production en série et sont soumis aux contrôles de qualités très sévères, même pendant la fabrication. Ceci nous donne la sécurité et vous offre la garantie de disposer toujours d'un produit de haute fiabilité.

En vue de l'amélioration du produit nous réservons le droit d'apporter des modifications de conception et d'exécution.

1. Caractéristiques Techniques

Modèle	RT 6050	
Tension nominale	V~	230
Fréquence nominale	Hz	50
Consommation nominale	W	500
Vitesse à vide	min ⁻¹	9.500
Largeur de coupe	cm	30
Epaisseur de fil	mm	1,4-1,6
Réserve de fil	m	2 x 4
Système avance fil	semi-automatique	
Poids	kg	2,8
Niveau de puissance acoustique	dB (A)	82 (selon EN 786)
Vibration	m/s ²	< 2.5 (selon EN 786)

Déparasité selon EN 55014 et EN 61000

Catégorie de protection: II/ VDE 0700

Nous nous réservons le droit de procéder à des modifications techniques dans le cadre du perfectionnement permanent de nos produits.

Les appareils sont construits selon les prescriptions conformément à VDE 0700-91 (EN 60335-2-91) et sont entièrement conformes aux prescriptions de la loi sur les machines et la sécurité de la production.

Conseil général de sécurité

Données sur les émissions sonores conformément au règlement d'information sur le bruit des machines 3ème loi sur la sécurité des appareils et des produits (GPSGV) ou des prescriptions en matière de machines : le niveau de pression acoustique au lieu de travail peut dépasser 85 dB (A). Dans ce cas il convient de prévoir des mesures de protection acoustique pour l'opérateur (par ex. port de protège-oreilles).



Attention : protection contre le bruit ! Avant la mise en marche, informez-vous des prescriptions locales.

Attention: En utilisant des outils électriques il faut observer les règles fondamentales de sécurité suivants pour vous protéger contre l'électrocution, d'éventuelles blessures et tous risques d'incendie. Veuillez lire et observer tous ces instructions avant d'utiliser cet outil électrique. Conservez les règles de sécurité à une place sûre.

Les machines sont construites suivant de technique et selon les règles de sécurité en vigueur. Cependant, leur emploi peut représenter un danger pour l'utilisateur ou des tiers et entraîner un préjudice pour la machine ou d'autres valeurs matérielles.

Employer uniquement la machine en état technique impeccable, conformément à son objet en ayant conscience de la sécurité et des dangers et en respectant l'instruction d'emploi! Éliminer (ou faire éliminer) notamment toute panne pouvant nuire à la sécurité.

Il est indispensable de lire et d'étudier la notice d'emploi avant la première mise en service. Respecter impérativement les prescriptions et les avertissements de sécurité. La non-observation des règles de sécurité énumérées ci-après peut entraîner des conséquences graves, voire même fatales. Respecter impérativement les directives de sécurité établies pour prévenir les accidents. Avant la première utilisation familiarisez-vous avec la machine.

Objet d'emploi

Les machines sont exclusivement prévues pour couper les bordures de pelouses. Un autre emploi ou un dérogatif, comme par ex. la coupe de buissons ou haies ou la tonite de pelouses en surface importante n'est pas considéré comme conforme. Le fabricant/fournisseur décline toute responsabilité pour les dommages qui en résultent. L'utilisateur en portera tous les risques et périls. Font également partie d'un emploi conforme le respect des instructions d'utilisation et le respect des conditions d'inspection, de maintenance et de sécurité.

Conserver en permanence les instructions d'utilisation sur le lieu d'emploi de la machine.

Avis de sécurité

A. Conseils généraux de sécurité

1. La grande vitesse de l'outil de coupe et l'alimentation électrique comportent des risques particuliers. Le travail avec le coupe-bordures nécessite donc des précautions de sécurité particulières.



2. Retirez le connecteur de la prise avant d'effectuer tous travaux sur la machine (nettoyage, transport ...). Toujours débrancher le coupe-bordures avant de le laisser sans surveillance. Toujours éteindre l'appareil et retirer la fiche avant le réglage ou le nettoyage ou avant de contrôler si le câble est noué ou endommagé.
3. Se faire montrer le maniement sûr du coupe-bordures par le vendeur ou par une personne compétente.
4. Cet appareil n'est pas sensé être utilisé par des personnes (y compris des enfants) aux capacités physiques, sensorielles ou mentales limitées ou manquant d'expérience et/ou de connaissances, sauf si, pour leur sécurité, elles sont sous la surveillance d'une personne responsable ou encore si cette dernière leur a exactement indiqué comment utiliser l'appareil.
5. Les enfants doivent être surveillés, afin de s'assurer qu'ils ne jouent pas avec l'appareil.
6. Les mineurs ne sont pas autorisés à manier le coupe-bordures. Ne confier (prêter) le coupe-bordures qu'à des personnes qui se sont déjà familiarisées avec son utilisation. Dans tous les cas, toujours y joindre la notice d'emploi! Les adolescents de moins de 16 ans ne sont pas autorisés à utiliser l'appareil.
7. L'utilisateur est responsable vis-à-vis de tiers dans le rayon d'utilisation de l'appareil.
8. travailler avec un coupe-bordures, il est indispensable d'être bien reposé et en bonne santé, c'est-à-dire en bonne condition physique et mentale. Faire des pauses à temps! Ne pas travailler sous l'influence de l'alcool ou des drogues.
9. Ne modifier votre coupe-bordures en aucune manière, ne pas remplacer le cordon en matière plastique, par exemple, par un fil d'acier, vous risquez de compromettre votre sécurité. En cas de dommages causés par l'utilisation non conforme aux prescriptions ou par des modifications techniques, la Société décline toute responsabilité.
10. Ne pas utiliser le coupe-bordures si des personnes, notamment des enfants ou des animaux domestiques se trouvent à proximité.
11. A part l'utilisateur, ni les personnes (enfants!) ni les animaux ne doivent se trouver dans un rayon de 15 m autour de l'appareil étant donné que la tête de coupe rotative peut projeter des pierres, objets, ... etc.

B. Conseils pour l'utilisation

12. Utiliser le coupe-bordures exclusivement pour couper l'herbe et la mauvaise herbe près des murs, sous les clôtures, autour des arbres et des poteaux, le long des escaliers, des chemins de dalles et des terrasses, sous les buissons et les haies, sur les pentes escarpées, entre les dalles ou travaux similaires.

C. Conseils pour le maniement sûr

13. Pour un emploi sûr il est conseillé d'alimenter la machine par l'inte-médiaire d'un dispositif pro-TECTEUR à courant de défaut (RCD) de moins de 30 mA. Pour tous renseignements complémentaires, contacter un électricien.
14. Avant chaque utilisation, vérifier que le coupe-bordures soit en parfait état de fonctionnement et conforme aux prescriptions et aux règles de sécurité. Le cordon d'alimentation, la rallonge électrique, la fiche électrique, le

commutateur et la tête de coupe doivent notamment faire l'objet d'un contrôle.

15. Avant l'emploi, vérifiez si le câble de branchement et la rallonge présentent des dommages ou des signes de vieillissement. Ne pas employer le coupe-bordures si les câbles sont endommagés ou usés.
16. Si le câble est endommagé durant l'emploi, il faut retirer immédiatement le câble du secteur. **NE PAS TOUCHER AU CABLE AVANT DE L'AVOIR RETIRÉ** de la prise.
17. Attention ! Danger ! L'outil de coupe continue à tourner pendant un certain temps, après l'arrêt du moteur. Risque de blessures aux doigts et aux pieds !
18. N'utilisez que des câbles de rallonge autorisés pour l'emploi à l'extérieur; ils ne doivent en aucun cas être plus légers que les câbles en caoutchouc H07 RN-F conformes à la norme DIN/VDE 0282 de 1,5 mm² minimum. Les fiches électriques et les prises des rallonges électriques doivent être étanches aux projections d'eau. N'utiliser le coupe-bordures qu'avec un capot protecteur en parfait état et veiller à ce que la tête de coupe soit bien fixée et serrée.
19. Ne pas utiliser des cordons d'alimentation, des rallonges électriques, des prises, des fiches électriques et des têtes de coupe endommagés.
20. Mettez uniquement le moteur en marche lorsque les mains et les pieds sont éloignés de l'outil de coupe.
21. Porter des lunettes de protection ou une autre protection pour les yeux, des chaussures compactes avec semelle antidérapante, des vêtements près du corps et des protège-oreilles insonorisants.
22. Toute négligence d'emploi peut provoquer des blessures aux pieds et aux mains en raison des éléments rotatifs de coupe.
23. Toujours maintenir fermement le coupe-bordures, toujours veiller à avoir une position confortable et stable.
24. Travailler calmement, de manière bien réfléchie et seulement dans de bonnes conditions de visibilité et d'éclairage; veiller à ne mettre personne en danger! Travailler avec prudence !
25. Poser la rallonge électrique de telle sorte qu'elle ne soit pas endommagée et ne présente pas de risque de trébuchement.
26. Laisser la rallonge électrique à l'écart des bords coupants, des objets pointus ou effilés et veiller à ne pas l'écraser, par exemple, dans des fentes de portes ou des ouvertures de fenêtres.
27. Lors de la mise en marche du coupe-herbe, le capot protecteur doit être orienté en direction du corps de l'opérateur.
28. Ne pas tirer sur le cordon pour déconnecter la fiche de la prise électrique, mais saisir la fiche électrique.
29. Prendre des précautions particulières dans des terrains difficiles, à végétation dense !
30. Ne pas laisser le coupe-bordures en plein air sous la pluie.
31. Ne pas couper de l'herbe mouillée! Ne pas utiliser le coupe-bordures sous la pluie.
32. Tenir la rallonge électrique de telle sorte que le cordon de coupe rotatif ne puisse pas la toucher.



33. Pour un transport du coupe-bordures de courte durée, par exemple à un autre emplacement de travail : Relâcher le commutateur, tirer la prise!



34. Attention, on risque de glisser sur terrains en pente ou irréguliers !
35. Sur terrains en pente, ne faucher qu'en direction oblique par rapport à la pente, attention en tournant !
36. Se méfier des souches d'arbres et des racines, ils risquent de vous faire trébucher!
37. Dégager l'herbe de la tête de coupe à des intervalles réguliers.
38. Vérifier l'état de la tête de coupe à intervalles réguliers et immédiatement si son comportement change (vibrations, bruits) : Couper le moteur, maintenir très fermement le coupe-bordures. Freiner la tête de coupe jusqu'à ce qu'elle soit à l'arrêt en appuyant le coupe-bordures contre le sol, puis débrancher la fiche électrique. Vérifier la tête de coupe, faire attention aux fissures superficielles.
39. Attention ! La lame destinée à couper le fil provoque une risque de blessures ! Après échange de la bobine, mettez l'appareil à la position normale de travail avant de la mise en marche.
40. Remplacer immédiatement la tête de coupe endommagée, même en cas de fissures superficielles minimales. Ne pas réparer une tête de coupe endommagée.
41. Avant l'interruption ou la fin du travail: Déconnecter la fiche électrique! Maintenance du coupe-bordures (la fiche électrique étant déconnectée!): N'effectuer que les interventions de maintenance décrites dans la notice d'emploi. Pour toute intervention sortant de ce cadre, s'adresser à un service après-vente.
42. Nettoyer les orifices de refroidissement du carter moteur, si nécessaire.
43. Employer exclusivement les pièces détachées d'origine.
44. N'utiliser que des bobines de remplacement et des têtes de coupe d'origine. Jamais utiliser des dispositifs de coupe métalliques où adaptables.
45. Nettoyer les pièces en matière plastique au moyen d'un torchon humide. Les détergents puissants peuvent attaquer la matière plastique.
46. Ne pas pulvériser d'eau sur le coupe-bordures !
47. Ranger le coupe-bordures en toute sécurité dans un emplacement sec.



Instructions importantes pour ne pas perdre le droit à la garantie :

- Gardez les orifices de refroidissement moteur toujours propre.
- Ne travaillez pas avec un fil de coupe d'une longueur supérieure.
- N'utilisez que les bobines et les fils de rechange d'origine de 1,4 mm Ø.
- N'appuyez pas la tête de coupe tournante sur le sol afin d'éviter la surchauffe du moteur.
- Ne frappez pas la tête tournante par terre pour ne pas courir le risque de déséquilibrer l'axe du moteur.

Montage de la protection (ill. 1)

Placez le revêtement de protection sur le boîtier de l'appareil et fixez-le à l'aide des 3 vis fournies.

Branchement (ill. 2-3)

Ces machines ne peuvent fonctionner que sur courant alternatif monophasé. Elles sont protégées par une double isolation conforme à la classe II des normes VDE 0700 et CEE 20. Veiller toutefois avant la mise en service à ce que la tension du réseau correspond bien à la tension indiquée sur la plaque signalétique de la machine !

Sections minimales requises pour la rallonge électrique:
1,5 mm²

- Pivotez le porte-câble vers l'extérieur en pressant le bouton (ill. 2).
- Introduisez un passant de la rallonge à travers l'ouverture de la poignée pour une décharge de traction. Repivotez le porte-câble vers l'intérieur en pressant sur le bouton (ill. 3).
- Une fois le travail terminé, pressez le bouton (ill. 2) pour positionner le porte-câble vers l'extérieur et retirer l'alimentation. Remplacez le porte-câble dans la poignée.

Mise en circuit/hors circuit (ill. 4)

Pour mettre en circuit votre coupe-bordures :

- Veiller à avoir une position confortable et stable.
- Saisir l'appareil à deux mains.
- Se tenir droit. Tenir l'appareil en restant décontracté.
- Ne pas poser la tête de coupe sur le sol.
- Enfoncer le commutateur.
- Pour arrêter l'appareil, relâcher le commutateur.

Réglage de la poignée supplémentaire, de l'angle d'inclinaison et de la longueur du manche (ill. 5-8)

1. **Réglage de la poignée** : desserrez la vis à six pans creux 1 avec la clé six pans fournie (illustration 5). Réglez la poignée dans l'une des 3 positions possibles. Revissez la vis à six pans creux.
2. **Réglage de la longueur du manche** (ill. 6) : Tirez la touche 2 vers le haut et poussez cette partie de la poignée dans l'une des 5 positions possibles. Relâchez la touche 2 jusqu'à enclenchement.
3. **Réglage de l'angle d'inclinaison** (ill. 8) : Poussez la pièce 3 vers le bas. Réglez l'angle d'inclinaison dans l'une des 3 positions possibles. Relâchez la pièce 3 jusqu'à enclenchement.

La position moyenne est conseillée pour passer les coupe-bordures sous des obstacles, comme des buissons ou des sièges, par exemple.

La position inférieure est utilisée pour couper les bordures comme décrit ci-dessous.

4. **Réglage pour la coupe des bordures** (illustration 7) : Réglez la longueur du manche sur la position la plus courte, tel que décrit au point 2. Dans cette position, toute la partie supérieure de la poignée peut être tournée à 180°. La longueur du manche peut ainsi être réglée dans 5 positions différentes.

Coupe de gazon (ill. 9)

- Sur les petites surfaces de gazon, faire basculer le coupe-bordures de façon régulière dans les deux sens - le coupe-bordures ne convient pas pour faucher des surfaces importantes.
- Couper, dans la mesure du possible, avec le côté gauche; l'herbe coupée la poussière et les pierres soulevées du sol ou autres sont alors projetées vers l'avant, en direction opposée à l'opérateur.
- Vous obtiendrez des condition idéales de travail en maintenant l'appareil avec une inclinaison d'environ 30 degrés vers la gauche.

Rallonger le fil de coupe

Vérifiez régulièrement que le fil de nylon ne comporte pas de dégradations et que le fil présente toujours la longueur prescrite.

Si le rendement de coupe baisse : Mettre l'appareil en marche et le tenir au-dessus d'une surface de gazon. Appuyer légèrement la tête de coupe sur le sol (ill. 10). La sortie du fil, en appuyant sur le sol, est assurée si l'extrémité (les extrémités) du fil a (ont) une longueur d'au moins de 2,5 cm. Si l'extrémité (les extrémités) du fil est (sont) plus courte(s) : Arrêter l'appareil. Retirer la fiche électrique. Pousser la bobine jusqu'en butée et tirer vigoureusement sur l'extrémité (les extrémités) du fil (ill. 11). Si l'extrémité (les extrémités) du fil n'est (ne sont) pas visible(s) - voir Remplacement de la bobine.

Votre coupe-bordure dispose d'une lame pour la coupe du fil, qui réajuste à chaque fois le fil à la longueur correcte (ill. 12).

Attention : Ne pas laisser de restes d'herbe sur la lame, afin que sa qualité de coupe n'en soit pas entravée.

Attention : Il est conseillé de manier les lames avec prudence en raison du risque de blessure.

Remplacement de la bobine

Tout d'abord arrêter l'appareil et débrancher la prise. Patienter jusqu'à ce que le fil de nylon soit également à l'arrêt. Presser ensuite les deux dispositifs de verrouillage latéraux 1 sur la tête de coupe et ôter par le haut le couvercle 2 de la tête de coupe (ill. 13). Retirer la bobine de fil vide et placer la nouvelle bobine 3 de manière à ce qu'une fin de fil sorte sur le côté de la tête de coupe par l'ouverture réservée à cet effet (ill. 14). Veiller à ce que le ressort 4 soit bien placé comme il faut sous la bobine de fil. Refermer ensuite le couvercle en exerçant une pression, afin que les dispositifs de verrouillage s'enclenchent correctement.

Incidents

- **L'appareil ne fonctionne pas** : Vérifiez s'il y a du courant (par ex: en branchant un autre appareil électro-portatif). Si l'appareil ne fonctionne pas, donnez le coupe-bordures à l'atelier spécialisé ou au service après-vente de l'usine.
- **Le fil nylon disparaît dans la bobine ou la cassette** : Démontez la bobine ou la cassette comme indiqué plus

haut (Remplacement de la bobine), mettre une nouvelle bobine - si nécessaire -, faire passer le fil par les ouvertures latérales et remontez l'ensemble de la tête.

Ne réparez pas en cas d'autres incidents, adressez vous à un spécialiste. En cas de panne ou si vous avez besoin de pièces de rechange, veuillez vous adresser à votre fournisseur habituel.

Stockage

- Nettoyer l'appareil à fond, tout particulièrement les orifice de refroidissement moteur.
- Ne jamais utiliser d'eau pour le nettoyage.
- Conserver l'appareil à un endroit sec et sûr. Le mettre à l'abri de toute utilisation non autorisée (par exemple hors de portée des enfants).

Service de réparation

Les réparations des outils électriques devront être uniquement effectuées par un électricien spécialisé. Veuillez décrire l'erreur constatée lorsque vous envoyez l'appareil en réparation.

Recyclage et protection de l'environnement

Au cas où votre appareil devenait un jour inutilisable ou si vous n'en aviez plus l'usage, ne jetez en aucun cas l'appareil avec les déchets ménagers, mais veillez à un recyclage conforme aux principes écologiques. Allez déposer l'appareil dans un centre de recyclage. Les éléments en matière synthétique et en métal seront séparés et réutilisés. Votre commune ou l'administration urbaine vous fourniront tous les renseignements à ce sujet.

Conditions de garantie

Indépendamment des obligations ressortant du contrat de vente conclu par le fournisseur avec le consommateur final, nous accordons pour cet appareil la garantie suivante : La période de garantie est de 36 mois (avec Enregistrement 60 mois) et entre en vigueur à la remise de l'outil qui sera justifiée par présentation du bon d'achat original. En cas d'utilisation commerciale ou de location, la période de garantie se limite à 12 mois. Les pièces d'usure et les dommages dus à l'utilisation de pièces non conformes, à des réparations effectuées avec des pièces non originales, à l'exercice de la force, à des coups, une destruction ou une surcharge intentionnelle du moteur sont exclus de la garantie. Les échanges sous garantie ne concernent que les pièces défectueuses et non les appareils complets. Les réparations sous garantie ne peuvent être effectuées que par des ateliers autorisés ou par le service après-vente de l'usine. La garantie s'éteint en cas d'intervention étrangère au fournisseur agréé. Expédition gratuite d'appareils en cas d'intervention

Enregistrement pour la prolongation de garantie sur 5 ans sous : www.tonino-lamborghini-garden.com

Service en ligne

- Soutien compétent à vos questions pour la mise en service
- Réponse aux questions techniques
- Prise de commande et livraison des pièces de rechange
- Enregistrement pour la prolongation de garantie sur 5 ans

S.A.V

- Expédition gratuite d'appareils en cas d'intervention
- Réparation rapide, maximum sous 3 jours à réception de l'appareil défectueux.

Déclaration de Conformité pour la CE conforme à la directive CE sur les machines 98/37/EC



Nous, **Mogatec Moderne Gartentechnik GmbH, Im Grund 1c, Gewerbegebiet Griesbach, D-09435 Venusberg**, déclarons sous notre seule responsabilité que le produit coupe-bordures **RT 6050**, faisant l'objet de la déclaration sont conformes aux prescriptions fondamentales en matière de sécurité et de santé stipulées dans les Directives de la **98/37/CEE** (directive CE sur les machines) **2004/108/CE** (directive EMV), **2006/95/CE** (directive de basse tension) et **2000/14/CE** (directives en matière de bruit) modifications incluses. Pour mettre en pratique dans les règles de l'art les prescriptions en matière de sécurité et de santé stipulées dans les Directives de la CEE, il a été tenu compte des normes et/ou des spécifications techniques suivantes: **DIN EN 55014-1; DIN EN 61000-3-2; DIN EN 61000-3-3; DIN EN 55014-2; DIN EN 60335-1; DIN EN 60335-2-91; DIN EN 786; DIN EN50366**

Niveau sonore mesuré *	94 dB (A)
Niveau sonore garanti *	96 dB (A)

* Service compétent: DPLF, D-64823 Groß-Umstadt

Procédure d'évaluation de conformité voir annexe VI / directive 2000/14/CE

Münster, 20.01.2009

Gerhard Knorr, Direction technique Ikra GmbH
Représentant pour la conformité CE, Mogatec GmbH

La documentation technique est conservée par : Gerhard Knorr, Kärcherstraße 57, DE-64839 Münster

Tagliabordi elettrico

Spettabile cliente,

per poter garantire una messa in funzione affidabile, abbiamo preparato per Voi queste istruzioni per l'uso. Se manterrete i seguenti consigli, la macchina lavorerà sempre in modo soddisfacente e noi garantiamo per la sua lunga durata.

Le nostre macchine sono state provate, prima della messa in produzione di serie, alle condizioni più difficili e durante la produzione sono sottoposte ad un permanente controllo. Questo assicura a Voi la garanzia e a noi la sicurezza, che avete acquistato un prodotto completo.

Nell'interesse di un migliore sviluppo tecnico ci riserviamo di effettuare cambiamenti nella costruzione della macchina.

Dati Tecnici

Modello	RT 6050	
Tensione della rete	V~	230
Frequenza nominale	Hz	50
Potenza nom. assorbita	W	500
Numero di giri a vuoto	min ⁻¹	9.500
Larghezza di taglio	cm	30
Spessore del filo	mm	1,4-1,6
Riserva di filo	m	2 x 4
Prolungamento del filo	Automatico a impulsi	
Peso	kg	2,8
Livello di pressione acustica	dB (A)	82 (secondo EN 786)
Vibrazione	m/s ²	< 2,5 (secondo EN 786)

Protezione contro i radiodisturbi secondo EN 55014 e EN 61000

Isolamento protettivo secondo la classe II/VDE 0700

Salvo modifiche tecniche.

Gli apparecchi sono stati costruiti secondo le disposizioni vigenti, VDE 0700-91 (EN 60335-2-91), e rispondono pienamente ai requisiti prescritti dalla legge sulla sicurezza degli strumenti di lavoro e dei prodotti.

Avviso generale sulla sicurezza

Indicazioni sull'emissione di rumore in base al decreto informativo sulla rumorosità delle macchine 3. GPSGV o direttiva macchine: se il livello di pressione acustica determinato nel posto di lavoro supera gli 85 dB(A). In un simile caso, bisogna prevedere per l'utente delle misure di isolamento acustico (per esempio l'uso di un dispositivo di protezione sonora).



Attenzione: inquinamento acustico! Prima dell'impiego prendere conoscenza delle norme regionali.

Attenzione: Durante l'uso di elettrotensili vanno osservate le seguenti regole di base per preservarsi dal rischio di scariche elettriche, ferite o pericolo di incendio. Leggete e attenetevi a queste indicazioni prima di usare questo elettrotensile. Conservate bene il presente avviso sulla sicurezza.

Le macchine sono costruite secondo il più recente livello tecnologico nonché in conformità con le regole e norme generalmente riconosciute nel campo della tecnica di sicurezza. Nonostante ciò il loro uso è suscettibile di possibili pericoli per la vita dell'utente o di terze persone e/o può essere causa di danno alla macchina stessa e ad altri beni materiali.

Si raccomanda, conseguentemente, di impiegare le macchine soltanto quando le stesse sono in condizione tecnicamente ineccepibili. Usare le macchine conformemente alla loro destinazione, consapevoli dei criteri di sicurezza e dei pericoli specifici e osservando le relative istruzioni sull'uso! Eliminare (o far eliminare) soprattutto ogni inconveniente o anomalia suscettibili di pregiudicare la sicurezza!

Leggere attentamente le istruzioni sull'uso. Seguire assolutamente le avvertenze di pericolo e di sicurezza, la cui inosservanza può comportare pericoli mortali. Attenersi scrupolosamente alle prescrizioni antinfortunistiche. Prima dell'uso, non mancate di familiarizzare con l'utensile.

Possibilità di utilizzo

Le macchine sono destinate esclusivamente per il taglio di tappeti erbosi ornamentali, p. es. dei bordi erbosi. Ogni altro uso o complementare delle macchine, per esempio il taglio di siepi o cespugli oppure di tappeti erbosi di grande dimensione, non corrisponde alla loro finalità. Il fabbricante / fornitore non assumerà nessuna responsabilità per danni risultanti dall'inosservanza di queste disposizioni. Il rischio lo sarà assunto esclusivamente dall'utente.

L'osservanza delle istruzioni sull'uso nonché la verifica delle condizioni dell'utensile e la conseguente

Avvertenze sulla sicurezza

A. Avvertenze generali



1. Lavorando con il tagliabordi occorrono particolari misure di sicurezza, perché l'elevato numero dei giri del dispositivo di taglio e il funzionamento a corrente elettrica costituiscono un elevato pericolo.
2. Prima di ogni intervento sull'apparecchiatura: staccare la spina dalla presa di corrente. Disinserite sempre il tagliabordi dalla corrente quando lo lasciate incustodito. Prima di regolare o pulire l'apparecchio, o prima di eseguire delle



verifiche nel caso il cavo di alimentazione fosse danneggiato in un certo qual modo, è necessario spegnere l'apparecchio ed estrarre la spina dalla presa di corrente.

3. Farsi istruire dal venditore o da un esperto sull'uso sicuro del tagliabordi.
4. L'attrezzo non è destinato all'uso da parte di persone (inclusi i bambini) che per motivi di natura fisica, sensoriale o mentale, o a causa di una scarsa esperienza e conoscenza non possano utilizzare l'apparecchio in sicurezza senza controllo o senza essere stati prima istruiti in merito da persona responsabile della loro sicurezza.
5. I bambini debbono essere sorvegliati per impedire loro di giocare con l'attrezzo.
6. L'impiego del tagliabordi non è consentito ai minorenni. Affidare (prestare) il tagliabordi soltanto a persone che lo conoscono e che lo sanno maneggiare, consegnando loro sempre le istruzioni per l'uso. L'uso dell'apparecchio non è consentito a giovani di età inferiore a 16 anni.
7. Assumete la Vostra responsabilità quali utenti dell'apparecchio nei confronti di terze persone eventualmente entrate nella zona di lavoro.
8. Chi lavora con il tagliabordi deve essere sano, riposato e in buone condizioni psicofisiche. Concedersi delle pause al momento opportuno! Non usare l'apparecchiatura sotto l'effetto di bevande alcoliche o di droghe.
9. Non sottoporre l'apparecchiatura a modifiche; non sostituire il filo di plastica, per es. con filo d'acciaio, che potrebbe compromettere la vostra sicurezza. La ditta non si assume alcuna responsabilità per danni causati dall'uso improprio o da modifiche non ammesse.
10. Non lavorare con l'apparecchio in presenza di persone, specialmente bambini o animali domestici.
11. Nel raggio di 15 m non devono trovarsi altre persone (bambini) o animali, poiché la rotazione della testa falciante potrebbe fare schizzare intorno sassi e simili.

B. Istruzioni d'impiego

12. Usare il tagliabordi soltanto per il taglio di erba ed erbacce su muri, sotto recinzioni, intorno ad alberi e pali, su gradini, sentieri piastrellati e terrazzi, sotto arbusti e cespugli, su pendii ripidi, nelle fughe, ecc.

C. Avvertenze per un uso sicuro

13. Per assicurare il funzionamento sicuro si raccomanda di alimentare la macchina, attraverso un dispositivo di protezione contro correnti di guasto (RCD), con una corrente di guasto di non più di 30 mA. Il vostro elettricista può fornirvi informazioni più dettagliate.
14. Prima di ogni lavoro verificare le condizioni funzionali del tagliabordi che devono corrispondere alle prescrizioni. Sono particolarmente importanti i cavi di collegamento e di prolunga, la presa di corrente, l'interruttore e la testa falciante.
15. Prima dell'uso controllare la linea di allacciamento e quella di prolungamento onde identificare ogni possibile elemento di danneggiamento o deteriorazione. Non utilizzare il tagliabordi quando le linee elettriche sono danneggiate o consumate.
16. Se il cavo elettrico si fosse danneggiato durante l'uso della macchina, questo deve essere immediatamente staccato dalla rete. **NON TOCCARE IL CAVO PRIMA DI AVERLO STACCATO DALLA RETE.**

Attenzione: il cavo di allacciamento alla rete di questo apparecchio può essere sostituito soltanto dal servizio d'assistenza della casa produttrice o da un elettricista specializzato.



17. **Attenzione! Pericolo!** Dopo il disinserimento del motore, il dispositivo di taglio continua a ruotare. Pericolo di lesioni per mani e piedi!

18. Utilizzare soltanto tubazioni di prolunga che siano omologate per l'impiego all'esterno e che non siano più leggere dei tubi flessibili in gomma H07 RN-F secondo DIN/VDE 0282 di almeno 1,5 mm². Le spine e i collegamenti dei cavi di prolunga devono essere protetti dagli spruzzi d'acqua. Usare il tagliabordi solo in combinazione con lo schermo di protezione in perfette condizioni; badare all'accoppiamento fisso della testa falciante.

19. Non usare cavi, giunti, spine e teste falcianti difettose.

20. Inserire il motore solamente quando le mani ed i piedi sono lontani dagli utensili di taglio.

21. Portare occhiali protettivi o visiera, scarpe chiuse munite di soles antidrucciolo, un abito da lavoro aderente, guanti e protezioni uditive

22. Gli elementi di taglio rotanti, se usati con distrazione, possono causare lesioni alle mani e ai piedi.

23. Afferrare il tagliabordi sempre saldamente, assumere sempre una posizione ferma e sicura.

24. Lavorare con calma e concentrati soltanto in buone condizioni di luce e di visibilità, non mettere in pericolo altre persone. Lavorare con attenzione!

25. Posare la prolunga in modo che non venga danneggiata e che non crei il pericolo di inciampare.

26. Prestare attenzione affinché la prolunga non sfregi su bordi e oggetti appuntiti o taglienti e che non venga schiacciata, per es. in fessure di porte o di finestre.

27. Durante l'inserimento del tagliabordi lo schermo di protezione deve essere rivolto verso l'operatore.

28. Afferrare la spina per staccarla, non tirare il cavo.

29. In zone di scarsa visibilità e di fitta vegetazione, lavorare con la massima attenzione!

30. Non tenere il tagliabordi all'aperto quando piove.

31. Non tagliare l'erba bagnata. Non usare perciò il tagliabordi sotto la pioggia!



32. Tenere la prolunga in modo che non tocchi il filo di nylon in rotazione.

33. Nel trasporto del tagliabordi a breve distanza, p. es. in un altro punto di lavoro: rilasciare l'interruttore, staccare la spina.



34. **Attenzione al pericolo di scivolare su pendii o terreni accidentati.**

35. Sui pendii falciare soltanto in direzione trasversale rispetto alla pendenza, attenzione nel girare.

36. Attenzione a ceppi e radici, pericolo di inciampare.

37. Eliminare periodicamente l'erba dalla testa falciante.

38. Controllare ad intervalli brevi e regolari la testa falciante, in caso di notevoli alterazioni (vibrazioni, rumori) controllare immediatamente: Spegner il motore, tenere ferma l'apparecchiatura, premere il tagliabordi sul terreno per arrestare la testa falciante, poi staccare la spina. Controllare le condizioni della testa falciante, badare ad eventuali incrinature.

39. **Attenzione!** La zona del filo di taglio può essere pericolosa! Dopo avere inserito una nuova bobina contenente il filo, prima di riaccendere tenere il regolatore nella sua normale posizione di lavoro.

40. Sostituire immediatamente la testa falciante difettosa anche con incrinature capillari quasi inavvertibili. Non riparare la testa falciante danneggiata.

41. Prima di interrompere e terminare il lavoro: staccare la spina dalla presa. Manutenzione del tagliabordi (spina di corrente staccata!): Eseguire solo gli interventi di manutenzione descritti nel libretto d'uso. Affidare tutti gli altri interventi all'Assistenza Tecnica.

42. Se necessario, pulire le feritoie per l'aria di raffreddamento nella carcassa motore.

43. Usare solo ricambi originali.

44. Usare solo la testa falciante e la bobina originale. Non usare mai elementi di taglio metallici.

45. Pulire le parti di plastica con un panno umido. I detersivi corrosivi possono danneggiare la plastica.

46. Non pulire il tagliabordi con un getto d'acqua.

47. Riporre il tagliabordi al sicuro in un luogo asciutto.

Avviso importante - per non invalidare la garanzia:

- Mantenete sempre libera la presa d'aria del motore.
- Non usate mai il filo di nylon più lungo di quanto consentito dall'apposito coltello sul paragambe.
- Utilizzate solamente filo nylon originale di diametro 1,4 mm in rocchetti originali.
- Non premete al suolo la testina durante l'uso della macchina, per evitare di frenare la rotazione del motore.
- Non battete mai la testina su terreno duro, perché potreste squilibrare l'albero motore.

Montaggio dello schermo di protezione (fig. 1)

Posizionare la copertura protettiva sul corpo del tagliabordi e fissarla con le 3 viti fornite in dotazione.

Collegamento elettrico dell'apparecchiatura (fig. 2-3)

Le macchine possono essere usate soltanto con corrente alternata monofase. Esse sono dotate di isolamento protettivo secondo la classe II delle norme VDE 0700 e CEE 20. Prima di ogni messa in funzione, si prega però di assicurarsi che la tensione della rete corrisponda alla tensione di servizio indicata sulla targa delle caratteristiche della macchina!

Sezione minima della prolunga:

1,5 mm²

- Premendo il tasto (fig. 2) spostare verso l'esterno il fermacavo.
- Con la prolunga formare un'anello e farla passare attraverso l'apertura presente nell'impugnatura dell'attrezzo per scaricare la tensione del cavo. Premendo il tasto (fig. 3) spostare di nuovo verso l'interno il fermacavo.
- Al termine del lavoro, premendo il tasto (fig. 2), spostare verso l'esterno il fermacavo ed estrarre il cavo. Riposizionare il fermacavo nell'impugnatura.

Inserimento, disinserimento (fig. 4)

Per l'inserimento:

- Assumere una posizione stabile.
- Afferrare l'apparecchio saldamente.
- Stare dritto, tenere l'apparecchio in modo rilassato.
- Non posare per terra la testa falciante.
- Premere l'interruttore.
- Per il disinserimento rilasciare l'interruttore.

Regolazione dell'impugnatura supplementare, dell'angolo di inclinazione e della lunghezza del tubo (figg. 5-8)

- 1. Regolazione dell'impugnatura:** allentare la vite con impronta esagonale 1 con la brugola fornita in dotazione (fig. 5). Regolare l'impugnatura in una delle 3 posizioni possibili. Stringere bene nuovamente la vite con impronta esagonale.
- 2. Regolazione della lunghezza del tubo (fig. 6):** tirare verso l'alto il tasto 2 e spostare la parte dell'impugnatura in una delle 5 posizioni possibili. Rilasciare il tasto 2 per far scattare in posizione la parte.
- 3. Regolazione dell'angolo di inclinazione (fig. 8):** premere verso il basso il tasto 3. Regolare l'angolo di inclinazione della parte del motore in una delle 3 posizioni possibili. Per far scattare in posizione la parte rilasciare il tasto 3.

La posizione centrale è indicata per consentire di raggiungere comodamente con il tagliabordi i punti più inaccessibili situati sotto ad ostacoli (ad esempio cespugli o mobili).

La posizione bassa serve per tagliare i bordi nelle modalità descritte nel paragrafo successivo.

- 4. Regolazione per il taglio di bordi (fig. 7):** regolare il tubo alla lunghezza minima, come descritto al punto 2. In questa posizione a questo punto è possibile ruotare l'intera parte superiore dell'impugnatura di 180°. Anche qui la lunghezza del tubo può essere regolata in 5 posizioni diverse.

Tosatura del prato (fig. 9)

- Su zone erbose piccole orientare il tagliabordi uniformemente a destra ed a sinistra, il tagliabordi non è adatto per la falciatura di grandi zone.
- Tagliare possibilmente con la metà sinistra: l'erba tagliata, la polvere e sassi ecc. smossi vengono lanciati avanti, in senso opposto all'operatore.
- Si otterranno migliori risultati tenendo il tagliabordi inclinato verso sinistra con una angolazione di 30° circa.

Allungamento del filo

Controllare regolarmente che il filo di nylon non sia danneggiato e che abbia la lunghezza prescritta.

Quando la resa di taglio diminuisce: tenere l'apparecchio e tenerla sopra una zona erbosa (fig. 10). Battere qualche colpo sul terreno con la testa della macchina, in questo modo il filo si allunga premesso che la lunghezza minima

della/e estremità filo sia di 2,5 cm. Se la/e estremità sono più corte: Disinserire l'apparecchio, staccare la spina. Premere a fondo la bobina e tirare energicamente la/e estremità filo (fig. 11). Se non si vedono la/e estremità del filo: vedere punto Sostituzione della bobina.

Il tagliabordi è dotato di una lama che accorcia continuamente il filo alla giusta lunghezza (Fig. 12).

Attenzione: tenere pulita la lama rimuovendo i depositi di erba affinché questa sia sempre efficiente.

Prudenza: le lame taglienti possono causare lesioni.

Sostituzione della bobina

Spegner l'attrezzo e staccare la spina dalla rete elettrica. Aspettare che il filo di nylon si fermi. Successivamente premere i due pulsanti laterali 1 e togliere il coperchio 2 tirandolo verso l'alto (fig. 13). Estrarre la bobina vuota e inserire la bobina nuova 3 in modo che da ogni occhio sul lato della testa tagliente fuoriesca un'estremità di un filo (fig. 14). Assicurarsi che la molla 4 sia correttamente posizionata sotto la bobina del filo. Chiudere il coperchio affinché i due pulsanti scattino nella loro posizione.

Individuazione guasti

- **Il tagliabordi non funziona:** controllate che ci sia corrente (provando ad esempio con un'altra presa o con un tester). Se la presa funziona regolarmente ma il tagliabordi non gira, inviatelo ad un punto di assistenza autorizzato, senza smontarlo.
- **Il filo di nylon sparisce all'interno del rocchetto:** aprite la testina e smontate il rocchetto, estraete il filo di nylon dal rocchetto facendo passare le estremità attraverso le apposite sedi sul corpo testina, quindi reinserite il rocchetto e chiudete il coperchio della testina. Se il filo di nylon è esaurito, inserite un rocchetto nuovo.

Non cercate di eseguire nessun'altra riparazione da soli, ma rivolgetevi per verifiche e riparazioni ad un punto assistenza autorizzato. In caso di disturbi o di necessità di pezzi di ricambio rivolgersi al proprio rivenditore.

Conservazione

- Pulire accuratamente l'apparecchio, specialmente le feritoie di raffreddamento.
- Non utilizzare acqua per la pulizia.
- Conservare l'apparecchio in un luogo asciutto e sicuro. Assicurarla dall'uso non autorizzato (p. es. da bambini).

Servizio di riparazioni

Ogni riparazione su degli utensili elettrici deve essere effettuata solamente da uno specialista. In occasione della consegna dell'apparecchio per fini di riparazione, si prega di descrivere il difetto identificato.

Smaltimento e protezione dell'ambiente

Una volta divenuto inutilizzabile o non più necessario l'attrezzo non potrà essere in nessun caso gettato nella

spazzatura di casa, ma dovrà essere smaltito in modo ecologico. L'attrezzo dovrà essere consegnato ad un centro di raccolta e recupero. I componenti di plastica e metallo saranno separati e destinati al riciclo. Informazioni al riguardo sono disponibili anche presso gli enti pubblici comunali e municipali.

Garanzia

Per questo attrezzo, indipendentemente dagli obblighi del commerciante di fronte al consumatore, concediamo la seguente garanzia.- Il periodo della garanzia è di 36 mesi (per registrazione 60 mesi) ed esso ha inizio al momento dell'acquisto, il quale è da comprovare mediante lo scontrino fiscale. Se l'apparecchio viene utilizzato in modo commerciale, o se viene affittato, questo periodo è ridotto a 12 mesi. Sono esclusi dalla garanzia: le componenti soggette ad usura e i danni che sono causati dall'utilizzo di accessori non conformi, da riparazioni con componenti non originali, dall' utilizzo di troppa forza, da colpi e rotture come anche il sovraccarico volontario del motore. La sostituzione nell'ambito della garanzia si riferisce unicamente alle componenti difettose e non agli apparecchi completi. Le riparazioni, nell'ambito della garanzia, si devono eseguire unicamente presso officine autorizzate o presso il servizio clienti dello stabilimento. Al momento di un intervento non autorizzato, la garanzia cessa di persistere. Spedizione gratuita delle macchine in garanzia.

Registrazione prodotto per il prolungamento della garanzia a 5 anni: www.tonino-lamborghini-garden.com

HOTLINE:

- Supporto qualificato in caso di problemi tecnici per la messa in funzione
- Risposte a domande tecniche
- Ordine e consegna dei pezzi di ricambio
- Registrazione prodotto per il prolungamento della garanzia a 5 anni

SERVIZIO POST VENDITA:

- Spedizione gratuita delle macchine in garanzia
- Riparazione entro 7 giorni dal ricevimento della macchina difettosa

Dichiarazione CE di Conformità ai sensi della direttiva macchine CEE 98/37/EC



Noi, **Mogatec Moderne Gartentechnik GmbH, Im Grund 1c, Gewerbegebiet Griefsbach, D-09435 Venusberg**, dichiariamo sotto la ns. propria responsabilità che il prodotto **Tagliabordi elettrico RT 6050**, è conforme ai Requisiti Essenziali di Sicurezza e di Tutela della Salute di cui alle Direttive **98/37/EC** (direttiva macchine), **2004/108/CE** (direttiva EMV), **2006/95/CE** (direttiva bassa tensione) e **2000/14/CE** (Direttiva sulla rumorosità) comprensivi di modifiche. Per la verifica della Conformità di cui alle Direttive sopra menzionate, sono state consultate le seguenti norme armonizzate EN e Specificazioni Tecniche Nazionali: **DIN EN 55014-1; DIN EN 61000-3-2; DIN EN 61000-3-3; DIN EN 55014-2; DIN EN 60335-1; DIN EN 60335-2-91; DIN EN 786; DIN EN50366**

livello di potenza sonora misurato *	94 dB (A)
livello di potenza sonora garantito *	96 dB (A)

* Ufficio denominato: DPLF, D-64823 Groß-Umstadt

Procedura di valutazione della conformità secondo l'allegato VI della direttiva 2000/14/CE

Münster, 20.01.2009

Gerhard Knorr, Direzione tecnica Ikra GmbH
Incaricato alla Conformità CE Mogatec GmbH

Conservazione della documentazione tecnica: Gerhard Knorr, Kärcherstraße 57, DE-64839 Münster

