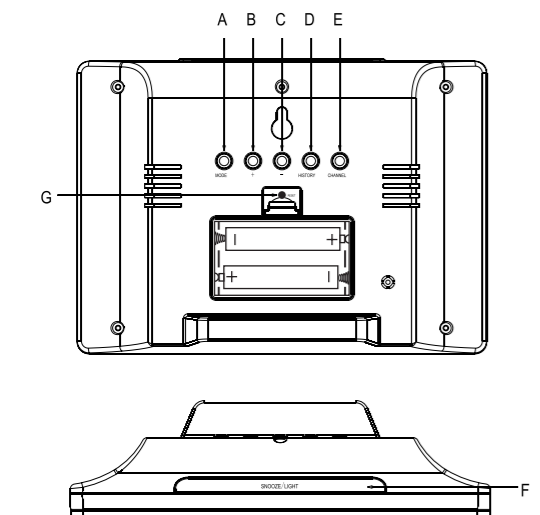
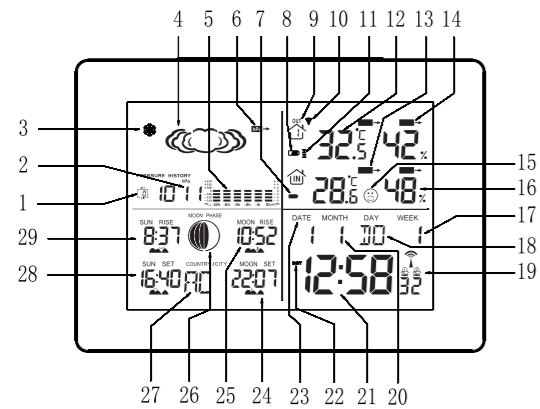


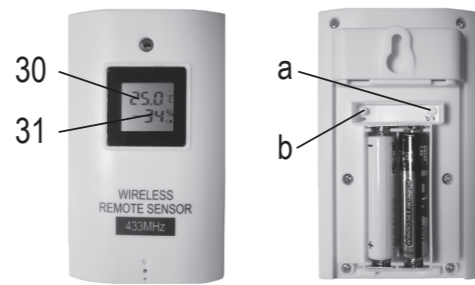
dexford

WSRC 2256

Wetterstation mit Funk-Thermometer und Funkuhr



Temperatursensor (WRS)



Anzeige- und Bedienelemente

- 1 Zeitanzeige (12 Std. Historie des Luftdrucks)
- 2 Luftdruck
- 3 Frostgefahr
- 4 Wettervorhersage
- 5 Luftdruck (Balkendiagramm)
- 6 Luftdruck (Tendenz), → ↗ ↘
- 7 Batteriezustandsanzeige (Hauptgerät)
- 8 Batteriezustandsanzeige (Aussensensor)
- 9 RF Kanal (1-3)
- 10 RF Symbol
- 11 Aussentemperatur (Warnung)
- 12 Aussentemperatur (Drücken Sie die Taste „-“ für °C oder °F)
- 13 Raumtemperatur (Tendenz), → ↗ ↘
- 14 Aussenluftfeuchtigkeit (Tendenz), → ↗ ↘
- 15 Raumluftfeuchtigkeit (optimal, trocken, feucht) ☺ ☹ ☹
- 16 Raumluftfeuchtigkeit
- 17 Kalenderwoche
- 18 Wochentag
- 19 Alarm
- 20 Datum (Monat)
- 21 Uhrzeit
- 22 Sommerzeit
- 23 Datum (Tag)
- 24 Monduntergang
- 25 Mondaufgang
- 26 Mondphase
- 27 Stadtauswahl zur Bestimmung der Auf- und Untergangszeiten
- 28 Sonnenuntergang
- 29 Sonnenaufgang
- 30 Aussentemperatur
- 31 Aussenluftfeuchtigkeit

- A MODE
 B +
 C -
 D HISTORY
 E CHANNEL
 F SNOOZE / LIGHT
 G RESET
- a Umschalten von °C / °F
 b Kanal wechseln

INBETRIEBNAHME

- Nach dem Einlegen der Batterien blinkt die Höhen-Meterangabe (2). Stellen Sie die Höhe über Meeresspiegel mit den Tasten „+“ oder „-“ entsprechend Ihrem Standort ein. Bestätigen Sie die Eingabe mit der Taste „HISTORY“ (D)
- Danach blinkt „Wettervorhersage“ (4). Stellen Sie mit den Tasten „+“ oder „-“ das Symbol der aktuellen Wettersituation ein.
- Danach wird das Hauptgerät automatisch mit dem Temperatursensor (WRS) verbunden. Das Funksendersymbol (10) blinkt. Dieser Vorgang dauert ca. 3 Minuten. Nach Abschluß zeigt das Display die Außen-temperatur und Luftfeuchtigkeit des Temperatursensors (WRS) an. Die Wetterstation sucht 3 Kanäle automatisch ab. Sie können die Kanäle der Wetterstation auch manuell durch Drücken der Taste „CHANNEL“ (E), oder der Taste (b) am Temperatursensor (WRS) synchronisieren. Die Wetterstation kann Signale auf 3 Kanälen empfangen.
- Sollte die Verbindung nicht hergestellt werden, drücken Sie die Taste „CHANNEL“ (E) länger als 3 Sekunden, um die Anmeldung zu wiederholen.
- Die automatische Suche des DCF-Funksignals (DCF77, Zeitzeichenfrequenz 77,5 kHz) beginnt 3 Minuten nach der Anmeldung des Temperatursensors (WRS).
- Während des DCF-Suchlaufs blinkt das Funkturmsymbol im Display.
- Sobald die Verbindung des DCF-Funksignals hergestellt ist, zeigt das Display das Funkturmsymbol permanent. Die Uhr wird einmal pro

Tag automatisch synchronisiert, um die Genauigkeit bei 1 Sekunde zu halten. **HINWEIS:** Sollten Sie das DCF-Signal empfangen können, aber in einer anderen Zeitzone leben, können Sie mit Hilfe der Einstellung „Zeitzone“ die Uhrzeit entsprechend vor- oder zurückstellen.

- Um Störungen zu vermeiden, sollte ein Mindestabstand von 2,5m zu anderen elektronischen Geräten eingehalten werden!

Der Funksignal-Sender (DCF) der Atomuhr hat eine Reichweite von bis zu 1500km Entfernung von Frankfurt / Main. Wenn aufgrund schlechten Empfangs kein automatischer Zeit-Empfang möglich ist, befolgen Sie die folgenden Schritte bei der manuellen Einstellung. ACHTUNG: Während der DCF-Synchronisation können keine anderen Einstellungen vorgenommen werden. Beenden Sie deshalb den Sendersuchlauf durch gleichzeitiges Drücken und Halten der Tasten „+“ und „-“ für 3 Sek. bevor Sie die manuellen Einstellungen vornehmen.

MANUELLE EINSTELLUNGEN

(Der Einstellmodus wird automatisch verlassen, wenn nicht innerhalb von 20 Sek. eine Taste betätigt wird.)

- ➔ Drücken und halten Sie die Taste „MODE“ für 3 Sek. Das Zeichen für Jahr blinkt
- ➔ Drücken Sie die Taste „+“ oder „-“ zur Auswahl.
- ➔ Drücken Sie die Taste „MODE“ zur Bestätigung. Das Zeichen für Monat blinkt
- ➔ Drücken Sie die Taste „+“ oder „-“ zur Auswahl.
- ➔ Drücken Sie die Taste „MODE“ zur Bestätigung. Das Zeichen für Datum blinkt
- ➔ Drücken Sie die Taste „+“ oder „-“ zur Auswahl.
- ➔ Drücken Sie die Taste „MODE“ zur Bestätigung. Das Zeichen für die Zeitzone blinkt
- ➔ Drücken Sie die Taste „+“ oder „-“ zur Auswahl.
- ➔ Drücken Sie die Taste „MODE“ zur Bestätigung. Die Spracheinstellung für den Wochentag blinkt
- ➔ Drücken Sie die Taste „+“ oder „-“ zur Auswahl der Sprache.
- ➔ Drücken Sie die Taste „MODE“ zur Bestätigung. Die Zeichen 12 / 24 Std. blinken
- ➔ Drücken Sie die Taste „+“ oder „-“ zur Auswahl.
- ➔ Drücken Sie die Taste „MODE“ zur Bestätigung. Das Zeichen für Stunde blinkt
- ➔ Drücken Sie die Taste „+“ oder „-“ zur Auswahl.
- ➔ Drücken Sie die Taste „MODE“ zur Bestätigung. Das Zeichen für Minute blinkt
- ➔ Drücken Sie die Taste „+“ oder „-“ zur Auswahl.
- ➔ Drücken Sie die Taste „MODE“ zur Bestätigung. Das Zeichen für country / city zur Einstellung von Auf- und Untergangszeiten von Sonne und Mond blinkt
- ➔ Drücken Sie die Taste „+“ oder „-“ zur Auswahl. (Eine Städte-Liste finden Sie am Ende der Bedienungsanleitung)
- ➔ Drücken Sie die Taste „MODE“ zur Bestätigung.

Täglichen Wecker einstellen

- ➔ Drücken Sie die Taste „MODE“
- Die Displayanzeige wechselt auf die Anzeige Alarm 1
- ➔ Drücken und halten Sie die Taste „MODE“ für 3 Sek. Die Stunden-Anzeige blinkt.
- ➔ Drücken Sie die Taste „+“ oder „-“ zur Auswahl.
- ➔ Drücken Sie die Taste „MODE“ zur Bestätigung. Die Minuten-Anzeige blinkt.
- ➔ Drücken Sie die Taste „+“ oder „-“ zur Auswahl.
- ➔ Drücken Sie die Taste „MODE“ zur Bestätigung.
- ➔ Drücken Sie die Taste „MODE“ zum Wechsel von A1 auf A2
- Den gleichen Vorgang wiederholen Sie für Alarm 2

Täglichen Wecker ein- / ausschalten

- ➔ Drücken Sie die Taste „MODE“ 1 mal
- A 1 wird angezeigt
- ➔ Drücken Sie die Taste „-“ A1 wird aktiviert (Mo. - Fr.), Drücken Sie die Taste „+“ erneut um A1 zu deaktivieren
- ➔ Drücken Sie die Taste „MODE“ 2 mal
- A 2 wird angezeigt
- ➔ Drücken Sie die Taste „-“ A2 wird aktiviert (Sa. - So.), Drücken Sie die Taste „+“ erneut um A2 zu deaktivieren
- Um den Weckton auszuschalten drücken Sie eine beliebige Taste. Ansonsten schaltet sich der Weckton nach 2 Minuten automatisch ab.

„Snooze“-Funktion ein- / ausschalten

- ➔ Drücken Sie die Taste „SNOOZE/LIGHT“ während der Weckton ertönt. Die „Snooze“-Funktion ist aktiviert und der Weckton ertönt nach 5 Minuten erneut. Die „Snooze“-Funktion wird durch drücken einer beliebigen Taste deaktiviert.

Max./Min. Temperatur u. Luftfeuchtigkeit für Innen u. Aussen anzeigen

- ➔ Drücken Sie die Taste „+“
- ➔ Drücken Sie die Taste „-“ 3 Sek. um die Werte zu löschen.

Temperatur-Warnung einstellen

Sie können für die Aussentemperatur eine obere und untere Maximaltemperatur einstellen. Hiermit können Sie sich z.B. bei Frostgefahr warnen lassen. Bei Erreichen der eingestellten Alarm-Temperatur ertönt ein Warnsignal am Hauptgerät.

- ➔ Drücken Sie die Taste „CHANNEL“ um den Kanal (1, 2 oder 3) einzustellen, den Sie überwachen möchten.
- ➔ Drücken Sie die Taste „-“ 3 Sek. „ON/OFF“ blinkt
- ➔ Drücken Sie die Taste „+“ oder „-“ zur Auswahl
- ➔ Drücken Sie die Taste „MODE“
- Die obere Begrenzung der Aussentemperatur blinkt.
- ➔ Drücken Sie die Taste „+“ oder „-“ zur Auswahl der maximalen Aussentemperatur.
- ➔ Drücken Sie die Taste „MODE“
- Die untere Begrenzung der Aussentemperatur blinkt.
- ➔ Drücken Sie die Taste „+“ oder „-“ zur Auswahl der minimalen Aussentemperatur.
- ➔ Drücken Sie die Taste „MODE“ zur Bestätigung. Das Symbol für die Temperaturwarnung (11) wird angezeigt.
- Damit die Einstellung abgeschlossen werden kann, beachten Sie bitte, dass die Max.-Temperatur 1° höher eingestellt werden muss als die Min.-Temperatur.

Temperatur-Warnung ein- / ausstellen

- ➔ Drücken und halten Sie die Taste „-“ ON/OFF blinkt
- ➔ Drücken Sie die Taste „+“ oder „-“ zur Auswahl

Displaybeleuchtung ein- / ausschalten

- ➔ Drücken Sie die Taste „SNOOZE/LIGHT“
- Die Displaybeleuchtung wird für 5 Sekunden eingeschaltet.

WETTERVORHERSAGE



Die Wetterstation analysiert den Wetterverlauf der letzten 24 Stunden und ermittelt daraus die Vorhersage für die nächsten 12- 24 Stunden. Die Wettervorhersage ist unverbindlich und nur für den häuslichen Gebrauch gedacht. Bei extremen Wetterlagen ist die Vorhersage weniger genau.

Wetterhistorie

- ➔ Drücken Sie „HISTORY“ um die Daten des Luftdrucks (1, 2) über die vergangenen 12 Std. anzuzeigen.

Mondphasen

Die Mondphasen sind im Kalender gespeichert und müssen nicht manuell eingestellt werden. Es werden 12 Mondphasen angezeigt.



Städte-Liste

Germany		Denmark		France	
1. Aachen	AC	1. Alborg	ALB	1. Besancon	BES
2. Berlin	B	2. Atyhus	ARH	2. Biarritz	BJA
3. Dusseldorf	D	3. Copenhagen	CPH	3. Bordeaux	BOR
4. Dresden	DD	4. Odense	ODE	4. Brest	BRE
5. Erfurt	EF			5. Cherbourg	CHE
6. Frankfurt	F	Spain		6. Clermont	CMF
7. Flensburg	FL	5. Alicante	ALI	7. Lyon	LYO
8. Freiburg	FR	6. Andorra	AND	8. Marseille	MAR
9. Hanover	H	7. Badajoz	BAD	9. Monaco	MCO
10. Bremen	HB	8. Barcelona	BAR	10. Metz	MET
11. Hamburg	HH	9. Bilbao	BIL	11. Nantes	NAN
12. Rostock	HRO	10. Cadiz	CAD	12. Nice	NIC
13. Stralsund	HST	11. Cordoba	COR	13. Orleans	ORL
14. Cologne	K	12. Ibiza	IBZ	14. Paris	PAR
15. Kiel		13. La Coruna	LOC	15. Perpignan	PER
		14. Leon	LEO	16. Lille	
		15. Las Palmas	LPA	LIL	
16. Kassel	KS	16. Madrid	MAD	17. Rouen	ROU
17. Leipzig	L	17. Malaga	MAL	18. Strasbourg	STR
18. Munich	M	18. Palma de Mallorca	LPM	19. Toulouse	TOU
19. Magdeburg	MD	19. Salamanca	SAL		
20. Nürnberg	N	20. Seville	SEV		
21. Regensburg	R	21. Valencia	VAL		
22. Stuttgart	S	22. Zaragoza	ZAR		
23. Saarbrücken	SB				
24. Schwerin	SN				
				Finland	
				20. Helsinki	HEL

Service-Hotline

Bei technischen Problemen wenden Sie sich an unsere Service-Hotline. Schweiz: Tel. 0900 00 1675 (Kosten national, Swisscom bei Drucklegung: CHF 2,60/min). Bei Garantieansprüchen wenden Sie sich an Ihren Fachhändler.

Pflegehinweise

Gehäuseoberflächen mit einem weichen und fusselfreien Tuch reinigen. Keine Reinigungs- oder Lösungsmittel verwenden.

Garantie

Dexford-Geräte werden nach den modernsten Produktionsverfahren hergestellt und geprüft. Ausgesuchte Materialien und hoch entwickelte Technologien sorgen für einwandfreie Funktion und lange Lebensdauer. Die Garantie gilt nicht für die in den Produkten verwendeten Batterien, Akkus oder Akkupacks. Die Garantiezeit beträgt 24 Monate, gerechnet vom Tage des Kaufs. Innerhalb der Garantiezeit werden alle Mängel, die auf Material- oder Herstellungsfehler zurückzuführen sind, kostenlos beseitigt. Der Garantieanspruch erlischt bei Eingriffen durch den Käufer oder durch Dritte. Schäden, die durch unsachgemäße Behandlung oder Bedienung, natürliche Abnutzung, durch falsches Aufstellen oder Aufbewahren, durch unsachgemäßen Anschluss oder Installation sowie durch höhere Gewalt oder sonstige äußere Einflüsse entstehen, fallen nicht unter die Garantieleistung. Wir behalten uns vor, bei Reklamationen die defekten Teile auszubessern, zu ersetzen oder das Gerät auszutauschen. Ausgetauschte Teile oder ausgetauschte Geräte gehen in unser Eigentum über. Schadenersatzansprüche sind ausgeschlossen, soweit sie nicht auf Vorsatz oder grober Fahrlässigkeit des Herstellers beruhen. Sollte Ihr Gerät dennoch einen Defekt innerhalb der Garantiezeit aufweisen, wenden Sie sich bitte unter Vorlage Ihrer Kaufquittung ausschließlich an das Geschäft, in dem Sie Ihr Dexford-Gerät gekauft haben. Alle Gewährleistungsansprüche nach diesen Bestimmungen sind ausschließlich gegenüber Ihrem Fachhändler geltend zu machen. Nach Ablauf von zwei Jahren nach Kauf und Übergabe unserer Produkte können Gewährleistungsrechte nicht mehr geltend gemacht werden.

Entsorgung

Wollen Sie Ihr Gerät entsorgen, bringen Sie es zur Sammelstelle Ihres kommunalen Entsorgungsträgers (z. B. Wertstoffhof). Nach dem Elektro- und Elektronikgerätegesetz sind Besitzer von Altgeräten gesetzlich verpflichtet, alte Elektro- und Elektronikgeräte einer getrennten Abfallerfassung zuzuführen. Das nebenstehende Symbol bedeutet, dass Sie das Gerät auf keinen Fall in den Hausmüll werfen dürfen!

Sie sind gesetzlich verpflichtet, Akkus und Batterien beim batterievertreibenden Handel sowie bei zuständigen Sammelstellen, die entsprechende Behälter bereitstellen sicher zu entsorgen. Die Entsorgung ist unentgeltlich. Die Symbole bedeuten, dass Sie Akkus und Batterien auf keinen Fall in den Hausmüll werfen dürfen und sie über Sammelstellen der Entsorgung zugeführt werden müssen. Verpackungsmaterialien entsorgen Sie entsprechend den lokalen Vorschriften.

Konformitätserklärung

Dieses Gerät erfüllt die Anforderungen der Richtlinie 1999/5/EG über Funkanlagen und Telekommunikations-einrichtungen und die gegenseitige Anerkennung ihrer Konformität. Die Konformität mit der o. a. Richtlinie wird durch das CE-Zeichen auf dem Gerät bestätigt. Für die komplette Konformitätserklärung nutzen Sie bitte den kostenlosen Download von unserer Website www.dexford.com.

Technische Daten (Technische Änderungen vorbehalten)

Merkmal	Wert
WSRC 2256	
B x H x T	169 x 120 x 48 mm
Gewicht	320 g (ohne Batterie)
Frequenz	433 MHz
Batterien	2 x 1,5V AA, nicht enthalten
Temperaturbereich	-20 ~ +50 °C
Luftfeuchtigkeitsbereich	20 ~ 95 %
Temperatursensor (WRS) Max. 30 m Reichweite im Freien	
B x H x T	60 x 100 x 25 mm
Gewicht	52 g (ohne Batterie)
Batterien	2 x 1,5V AAA, nicht enthalten
Temperaturbereich	-20 ~ +60 °C
Luftfeuchtigkeitsbereich	20 ~ 95 %

DEUTSCH

Bedienungsanleitung

- Bitte lesen und beachten Sie die nachfolgenden Informationen und bewahren Sie diese Bedienungsanleitung zum Nachschlagen auf!

WARNUNG!

Sicherheitshinweise

- ➔ Verwenden Sie nur typgleiche Akkus oder Batterien!
- ➔ Behandeln Sie Akkus und Batterien stets vorsichtig und verwenden Sie Akkus und Batterien nur wie beschrieben.
- ➔ Verwenden Sie nie Akkus und Batterien zusammen. Verwenden Sie nie Akkus oder Batterien unterschiedlicher Kapazität oder unterschiedlichem Ladezustand zusammen. Verwenden Sie keine beschädigten Akkus oder Batterien.
- Erstickungsgefahr durch Kleinteile, Verpackungs- und Schutzfolien!
- ➔ Halten Sie Kinder vom Produkt und dessen Verpackung fern!
- Gefährdung von Gesundheit und Umwelt durch Akkus und Batterien!
- ➔ Akkus und Batterien nie öffnen, beschädigen, verschlucken oder in die Umwelt gelangen lassen. Sie können giftige und umweltschädliche Schwermetalle enthalten.

ACHTUNG!

- ➔ Umwelteinflüsse wie z. B. Rauch, Staub, Erschütterungen, Chemikalien, Feuchtigkeit, Hitze oder direkte Sonneneinstrahlung vermeiden.
- ➔ Reparaturen nur von Fachpersonal durchführen lassen.

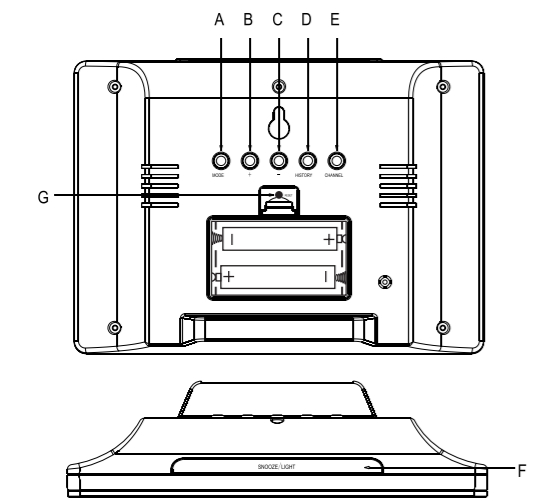
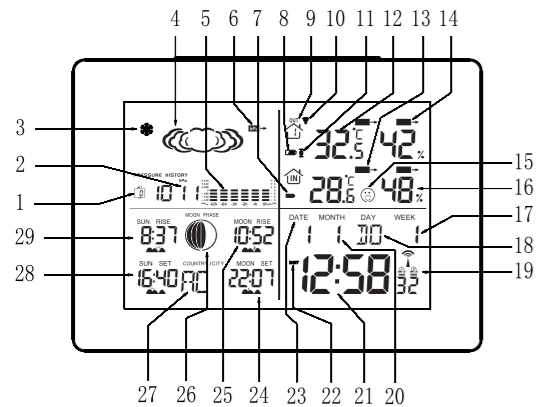
Verpackungsinhalt

Wetterstation, Temperatursensor (WRS), Bedienungsanleitung.

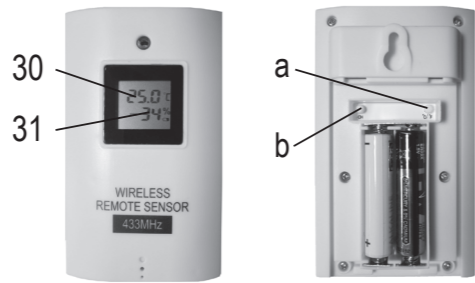
dexford

WSRC 2256

Station météo radio-pilotée avec thermometer sans fil



Capteur thermo-hygro (WRS)



Afficher les icônes et éléments de commande

- 1 Affichage de l'heure (12 heures dans l'historique de pression d'air)
- 2 Pression d'air
- 3 Givre
- 4 Prévisions Météo
- 5 Pression d'air (diagramme à barres)
- 6 Tendance de la pression d'air, → ↗ ↘ ↙
- 7 Piles intérieure faibles
- 8 Piles extérieure faibles
- 9 Symbole RF et le canal (1-3)
- 10 Symbole RF
- 11 Alerte de température extérieure
- 12 Température extérieure (Appuyez sur le bouton „-“ pour °C ou °F)
- 13 Tendance de la température intérieure, → ↗ ↘ ↙
- 14 Tendance de l'humidité extérieure, → ↗ ↘ ↙
- 15 Index de confort (confortable, sec, humide) ☺ ☹ ☹☹
- 16 Humidité intérieure
- 17 Semaine du calendrier
- 18 Jour de la semaine
- 19 Alarme
- 20 Mois jour
- 21 Heure
- 22 L'heure d'été
- 23 Date
- 24 Coucher de la lune
- 25 Lever de la lune
- 26 Phases de lune
- 27 Ville / Pays pour déterminer les temps de montée
- 28 Coucher du soleil
- 29 Lever du soleil
- 30 Température extérieure
- 31 L'humidité extérieure

- A MODE
 B +
 C -
 D HISTORY
 E CHANNEL
 F SNOOZE / LIGHT
 G RESET

- a Changement à °C / °F
 b Commutateur de canal

MISE EN SERVICE

- Après avoir inséré les piles, le symbole altitude (2) clignote. Utiliser „+“, „-“ pour régler l'altitude de votre position, confirmez en appuyant sur „HISTORY“.
- Lorsque le symbole météo (4) clignote, utilisez les touches „+“, „-“ pour choisir le temps.
- Ensuite l'unité principale est automatiquement connecté au capteur de la télécommande (WRS). Le symbole de sonde à distance (10) se met à clignoter. Ce processus prend env. 3 minutes. Ensuite, l'écran affiche la température extérieure et l'humidité. La station météo va scanner les 3 chaînes automatiquement. Sélectionnez les canaux (1, 2, ou 3) manuellement en appuyant sur la touche «CHANNEL» (E) de la station météo ou sur le bouton (b) sur le capteur de la télécommande. La station météo est capable de recevoir jusqu'à 3 canaux différents.
- En cas d'échec de réception, s.v.p. appuyez sur „CHANNEL“ (E) pour plus de 3 secondes pour recevoir à nouveau.
- La réception automatique du signal radio DCF (DCF77, Fréquence du signal de temps 77,5 kHz) commence après 3 minutes de réception émetteur (WRS).
- Au cours de cette réception DCF, le symbole clignotant «radio tour» s'affiche à l'écran.
- Si le signal radio DCF est reçu, l'écran affiche le symbole „radio tour”

de façon permanente. L'horloge se synchronise automatiquement une fois par jour pour maintenir la précision de 1 seconde.

NOTE: Si l'horloge reçoit le signal DCF, mais votre emplacement est dans un fuseau horaire différent, l'horloge peut être réglée manuellement avec la fonction „Time Zone”. Si, par exemple votre temps est de 1 heure d'avance sur l'heure allemande, régler l'affichage de fuseau horaire à +01. L'horloge est maintenant DCF contrôlée, mais l'heure est une heure en avance.

Le signal radio de l'émetteur de l'horloge (DCF) atomique a une portée maximale de 1500 km de distance de Frankfurt / Main. Si, en raison d'une mauvaise réception, la réception automatique de l'heure n'est pas possible, suivez les étapes décrites dans le réglage manuel. Attention : lors de la synchronisation DCF, aucun autre paramétrage ne peut être fait. Si le symbole « radio tower » clignote, il est important d'arrêter le signal radio avant de procéder aux réglages manuels en appuyant sur les boutons « + » et « - » pendant plus de 3 secondes

RÉGLAGE MANUEL

(Le mode de réglage est quitté automatiquement après 20 seconde si aucune touche n'a été pressée)

- ➔ Appuyez et maintenez enfoncé „MODE” pour 3 sec. Le signe pour l'année clignote
- ➔ Appuyez sur la touche „+” ou „-” pour sélectionner.
- ➔ Appuyez sur la touche „MODE” à confirmer. Le signe pour mois clignote
- ➔ Appuyez sur la touche „+” ou „-” pour sélectionner.
- ➔ Appuyez sur la touche „MODE” à confirmer. Le signe pour la date clignote
- ➔ Appuyez sur la touche „+” ou „-” pour sélectionner.
- ➔ Appuyez sur la touche „MODE” à confirmer. Le signe du fuseau horaire clignote
- ➔ Appuyez sur la touche „+” ou „-” pour sélectionner.
- ➔ Appuyez sur la touche „MODE” à confirmer. Le paramètre de langue pour les semaine clignote
- ➔ Appuyez sur la touche „+” ou „-” pour sélectionner.
- ➔ Appuyez sur la touche „MODE” à confirmer. Les caractères 12/24 heure clignotent
- ➔ Appuyez sur la touche „+” ou „-” pour sélectionner.
- ➔ Appuyez sur la touche „MODE” à confirmer. Le signe pour l'heure clignote
- ➔ Appuyez sur la touche „+” ou „-” pour sélectionner.
- ➔ Appuyez sur la touche „MODE” à confirmer. Le symbole de minutes clignotent
- ➔ Appuyez sur la touche „+” ou „-” pour sélectionner.
- ➔ Appuyez sur la touche „MODE” à confirmer. Le symbole de country / city clignotent (Coucher et lever de soleil et lune)
- ➔ Appuyez sur la touche „+” ou „-” pour sélectionner. (Une liste des villes se trouve à la fin du manuel)
- ➔ Appuyez sur la touche „MODE” à confirmer.

Réglage de l'alarme quotidienne

- ➔ Appuyez sur la touche „MODE”
- L'écran change pour afficher l'alarme 1
- ➔ Appuyez et maintenez enfoncé „MODE” pour 3 sec. L'affichage clignote heure.
- ➔ Appuyez sur la touche „+” ou „-” pour sélectionner.
- ➔ Appuyez sur la touche „MODE” à confirmer. Les minutes clignotent.
- ➔ Appuyez sur la touche „+” ou „-” pour sélectionner.
- ➔ Appuyez sur la touche „MODE” à confirmer.
- ➔ Appuyez sur la touche „MODE” pour passer de A1 à A2
- La même procédure répéter pour l'alarme 2

Alarme quotidienne marche / arrêt

- ➔ Appuyez sur la touche „MODE” 1 fois A 1 apparaît
- ➔ Appuyez sur la touche „-”, A1 est activée (Lundi au vendredi), Appuyez sur la touche „-” A 1 est effacée
- ➔ Appuyez sur la touche „MODE” 2 fois A 2 apparaît
- ➔ Appuyez sur la touche „-”, A2 est activée (Samedi à dimanche), Appuyez sur la touche „-” A 2 est effacée

„Snooze” fonction marche / arrêt

- ➔ Appuyez sur la touche „SNOOZE/LIGHT” pendant que l'alarme sonne. Le „Snooze” est activée und l'alarme sonnera de nouveau après 5

minutes. Le „Snooze” est désactivé en appuyant sur n'importe quelle touche.

Max. / Min. et de la température. Humidité pour l'affichage intérieur et extérieur

- ➔ Appuyez sur la touche „+” pour affiche les valeurs
- ➔ Appuyez sur la touche „+” 3 sec. pour effacer les valeurs.

Réglage de l'alarme de température

Par exemple il permet d'obtenir une mise en garde dégâts dus au gel L'unité principale émet un signal d'alarme lorsque la température limite est atteinte.

- ➔ Appuyez sur la touche „CHANNEL” pour régler le canal (1, 2, 3) que vous voulez regarder
 - ➔ Appuyez sur la touche „+” pour 3 sec. ON / OFF clignote.
 - ➔ Appuyez sur la touche „+” ou „-” pour sélectionner
 - ➔ Appuyez sur la touche „MODE”
 - Limite supérieure de la température extérieure clignote.
 - ➔ Appuyez sur la touche „+” ou „-” sélectionne la température extérieure maximale.
 - ➔ Appuyez sur la touche „MODE”
 - La limite inférieure de la température extérieure clignote.
 - ➔ Appuyez sur la touche „+” ou „-” sélectionne la température extérieure minimale.
 - ➔ Appuyez sur la touche „MODE” à confirmer. Le symbole alerte de température extérieure (11) est affichée.
- Le réglage ne peut être effectué si la température maximale réglée est supérieure à la température minimale enregistrée.

Avertissement de température marche / arrêt

- ➔ Appuyez et maintenez enfoncé „-”
- Le signe ON/OFF clignote
- ➔ Appuyez sur la touche „+” ou „-” pour sélectionner.

Rétroéclairage marche / arrêt

- ➔ Appuyez sur la touche „SNOOZE/LIGHT”
- Le rétro-éclairage est allumé pendant 5 secondes.

PRÉVISION MÉTÉO



La station météorologique analyse les conditions météorologiques des dernières 24 heures afin de déterminer les prévisions pour les prochains 12 - 24 heures. La météo n'est pas contraignant et uniquement pour un usage domestique. Dans des conditions météorologiques extrêmes, la prédiction est moins précise.

Historique de la pression atmosphérique

- ➔ Appuyez sur la touche „HISTORY”, indiquer le changement de pression d'air dans les 12 dernières heures

Phases de lune

Les phases lunaires sont prédéterminées et n'ont donc pas besoin d'être réglées manuellement. Il y a 12 phases.



Liste des villes

Germany	AC	Denmark	ALB	France	BES
1. Aachen	B	1. Alborg	ARH	1. Besançon	BJA
2. Berlin	D	2. Århus	CPH	2. Biarritz	BOR
3. Dusseldorf	DD	3. Copenhagen	ODE	3. Bordeaux	BRE
4. Dresden	EF	4. Odense		4. Brest	CHE
5. Erfurt	F			5. Cherbourg	CMF
6. Frankfurt	FL	Spain	ALI	6. Clermont	LYO
7. Flensburg	FR	5. Alicante	AND	7. Lyon	MAR
8. Freiburg	H	6. Andorra	BAD	8. Marseille	MCO
9. Hanover	HH	7. Badajoz	BAR	9. Monaco	MET
10. Bremen	HRO	8. Barcelona	BIL	10. Metz	NAN
11. Hamburg	HST	9. Bilbao	CAD	11. Nantes	NIC
12. Rostock	K	10. Cadix	COR	12. Nice	ORL
13. Stralsund		11. Cordoba	IBZ	13. Orleans	PAR
14. Cologne		12. Ibiza	LCO	14. Paris	PER
15. Kiel		13. La Coruña	LEO	15. Perpignan	LIL
16. Kassel	KS	14. Leon	LPA	16. Lille	ROU
17. Leipzig	L	15. Las Palmas	MAD	17. Rouen	STR
18. Munich	M	16. Madrid	MAL	18. Strasbourg	TOU
19. Magdeburg	MD	17. Malaga	LPM	19. Toulouse	
20. Nuremberg	N	18. Palma de Mallorca	SAL		
21. Regensburg	R	19. Salamanca	SEV		
22. Stuttgart	S	20. Seville	VAL	Finland	
23. Saarbrücken	SB	21. Valencia	ZAR	20. Helsinki	HEL
24. Schwerin	SN	22. Zaragoza			

Ligne d'assistance directe

En cas de problèmes techniques, adressez-vous à notre ligne d'assistance directe. Suisse : Tél. 0900 00 1675 (frais Swisscom à l'impression de ce mode d'emploi : CHF 2,60/min). En cas de recours en garantie, adressez-vous à votre revendeur.

Remarques d'entretien

Nettoyez les surfaces du boîtier avec un chiffon doux et non pelucheux. N'utilisez pas de produits d'entretien ou de solvants.

Garantie

Les appareils Dexford sont contrôlés et fabriqués suivant les meilleurs procédés. Des matériaux sélectionnés et des technologies de pointe leur garantissent un fonctionnement irréprochable et une longue durée de vie. La garantie ne s'applique pas aux piles et piles rechargeables utilisées dans les produits. La durée de la garantie est de 24 mois à partir de la date d'achat. Pendant la durée de la garantie, tous les défauts dus à des vices de matériel ou de fabrication seront éliminés gratuitement. Le droit à la garantie expire en cas d'intervention de l'acheteur ou de tiers. Les dommages provenant d'un manquement ou d'une manipulation incorrecte, d'une usure naturelle, d'une mauvaise mise en place ou d'une mauvaise conservation, d'un raccordement ou d'une installation incorrects ainsi que d'un cas de force majeure ou autres influences extérieures sont exclus de la garantie. En cas de réclamations, nous nous réservons le droit de réparer, de remplacer les pièces défectueuses ou d'échanger l'appareil. Les composants remplacés ou les appareils échangés deviennent notre propriété. Les demandes de dommages et intérêts sont exclues tant que les défauts ne reposent pas sur une faute intentionnelle ou une négligence grossière du fabricant. Si votre appareil Dexford présente cependant un défaut pendant la période de garantie, veuillez vous adresser exclusivement au magasin où vous l'avez acheté en présentant votre bon d'achat. Vous ne pouvez faire valoir vos droits à la garantie répondant à ces dispositions qu'exclusivement auprès de votre revendeur. Deux ans après l'achat et la remise de nos produits, il n'est plus possible de faire valoir les droits à la garantie.

Mettre l'appareil au rebut

Si vous ne voulez plus servir de votre appareil, veuillez l'apporter au centre de collecte de l'organisme de traitement des déchets de votre commune (par ex. centre de recyclage). D'après la loi relative aux appareils électriques et électroniques, les propriétaires d'appareils usagés sont tenus de mettre tous les appareils électriques et électroniques usagés dans un collecteur séparé. L'icône ci-contre signifie que vous ne devez en aucun cas jeter votre appareil dans les ordures ménagères ! Vous êtes tenus par la loi d'éliminer vos piles et piles rechargeables auprès d'un revendeur de piles ainsi qu'auprès de centres de collecte responsables de leur élimination qui mettent à disposition des conteneurs adéquats. Leur élimination est gratuite. L'icône ci-contre signifie que vous ne devez en aucun cas jeter les piles et piles rechargeables dans les ordures ménagères, mais que vous devez les apporter à un centre de collecte. Éliminez les fournitures d'emballage selon les règlements locaux.

Déclaration de conformité

Cet appareil est en conformité avec la directive 1999/5/CE sur les installations de radio et de télécommunication et la reconnaissance réciproque de leur conformité. La conformité avec la directive mentionnée ci-dessus est confirmée sur l'appareil par la marque CE. Vous avez la possibilité de télécharger gratuitement la déclaration intégrale de conformité sur notre site Internet www.dexford.com.

Données techniques (Sous réserve de modifications techniques)

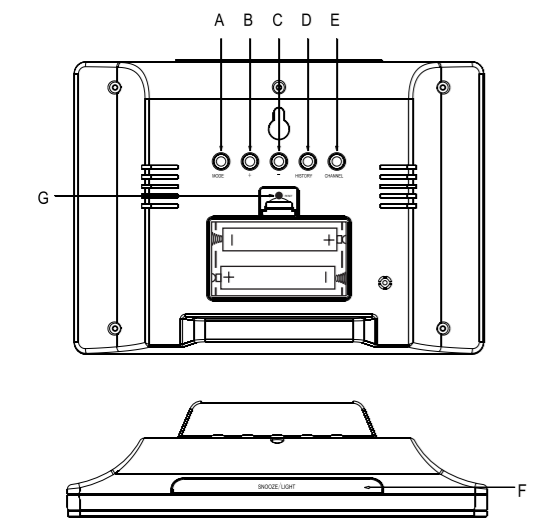
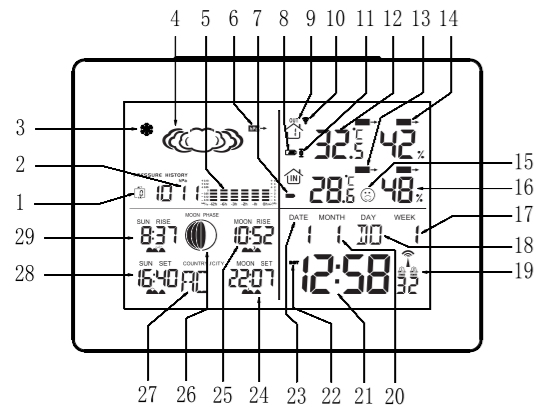
Caractéristique	Valeur
WSRC 2256	
H x L x P	169 x 120 x 48 mm
Poids	320 g (sans batterie)
Fréquence	433 MHz
Piles	2 x 1,5 V AA, ne figurant pas
Plage de températures	-20 ~ +50 °C
Plage d'humidité	20 ~ 95 %
Capteur thermo-hygro (WRS) Jusqu'à 30 mètres de portée en plein air	
H x L x P	60 x 100 x 25 mm
Poids	52 g (sans batterie)
Piles	2 x 1,5V AAA, ne figurant pas
Plage de températures	-20 ~ +60 °C
Plage d'humidité	20 ~ 95 %

Contenu du coffret

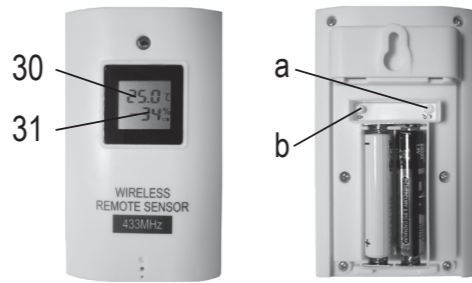
Station météo, Capteur thermo-hygro, Mode d'emploi

dexford
WSRC 2256

Stazione meteo con termometro senza fili e radio-orologio



Sensore di temperatura (WRS)



Elementi di comando

- 1 Tempo visualizzazione (12 ore in cronologia della pressione dell'aria)
- 2 Aria di pressione
- 3 Pericolo gelo
- 4 Previsioni Meteo
- 5 Aria di pressione (grafico a barre)
- 6 Aria di pressione (tendenza), → ↗ ↘ ↙ ↚
- 7 Batteria interna bassa
- 8 Batteria esterna bassa
- 9 RF canale (1-3)
- 10 RF simbolo
- 11 Avviso temperatura esterna
- 12 Temperatura esterna (Premere il tasto „+“ per °C o °F)
- 13 Andamento della temperatura interna, → ↗ ↘ ↙ ↚
- 14 Andamento umidità esterna, → ↗ ↘ ↙ ↚
- 15 Superficie abitabile umidità (Confortevole, secco, umido) ☺ ☹ ☹☹
- 16 Umidità interna
- 17 Settimane di calendario
- 18 Giorno della settimana
- 19 Allarme
- 20 Mesi
- 21 Ora del giorno
- 22 L'ora legale
- 23 Data
- 24 Tramonto luna
- 25 Levata luna
- 26 Fase lunare
- 27 Città / Paese per determinare i tempi di salita
- 28 Tramonto sole
- 29 Levata sole
- 30 Temperatura esterna
- 31 Umidità esterna

- A MODE
B +
C -
D HISTORY
E CHANNEL
F SNOOZE / LIGHT
G RESET

- a Passare da °C / °F
b Cambiare il canale

MESSA IN FUNZIONE

- Dopo aver inserito le batterie, il simbolo di altitudine (2) lampeggia. Usare „+“, „-“ per impostare l'altitudine della posizione, confermare con il tasto „HISTORY“ (D).
- Quando il simbolo del tempo (4) lampeggia, usare il „+“, „-“ per impostare il tempo.
- Poi l'unità principale si collega automaticamente al sensore remoto (WRS). Il simbolo del sensore remoto (10) lampeggia. Questo processo richiede circa 3 minuti. Poi lo schermo visualizza la temperatura esterna e l'umidità. La stazione meteo ricercherà automaticamente tre canali. Selezionare i canali (1, 2, o 3) manualmente premendo il pulsante „CHANNEL“ (E) della stazione meteo o il pulsante (B) sul sensore remoto. La stazione meteo è in grado di ricevere fino a tre canali differenti. In caso di mancata ricezione, premere il tasto „CHANNEL“ (E) per più di 3 secondi per ricevere di nuovo.
- La ricezione automatica del segnale radio DCF (DCF77 Tempo segnale di frequenza 77,5 kHz) inizia dopo 3 minuti di ricezione radio trasmettitore (WRS).
- Durante questa accoglienza DCF, il simbolo lampeggiante „radio torre“ appare sul display.
- Se il segnale radio DCF viene ricevuto, il display visualizza il simbolo „torre radio“ in modo permanente. L'orologio si sincronizza auto-

maticamente una volta al giorno per mantenere la precisione di 1 sec.
NOTA: Se l'orologio riceve il segnale DCF, ma la tua posizione è in un fuso orario diverso, l'orologio può essere regolato manualmente con la funzione „Time Zone“. Se, ad esempio il tuo tempo è di 1 ora prima del tempo tedesco, impostare la visualizzazione del fuso orario di +01. L'orologio è ora controllato DCF, ma il tempo è un'ora avanti.
● Per evitare interferenze, una distanza minima di 2,5 m è osservata per altri dispositivi elettronici!

Il segnale radio dal trasmettitore orologio (DCF) atomico ha un raggio di fino a 1500 chilometri distanza da Francoforte / Main. Se a causa di una cattiva ricezione, la ricezione non è possibile il tempo automatico, attenersi alla procedura descritta nella impostazione manuale. Attenzione: Durante la sincronizzazione DCF altre impostazioni possono essere effettuate. Se il simbolo „radio tower“ lampeggia, è importante per fermare il segnale radio prima di impostazioni manuali premendo i tasti „+“ e „-“ insieme per più di 3 secondi.

IMPOSTAZIONI MANUALI

(Il modo di impostazione si chiude automaticamente se non entro 20 secondi premendo un tasto qualsiasi.)

- ➔ Premere e tenere premuto il pulsante „MODE“ per 3 sec. Il segno anno lampeggia
- ➔ Premere il pulsante „+“ o „-“ per selezionare.
- ➔ Premere il pulsante „MODE“ per confermare. Il segno mese lampeggia
- ➔ Premere il pulsante „+“ o „-“ per selezionare.
- ➔ Premere il pulsante „MODE“ per confermare. Il segno data lampeggia
- ➔ Premere il pulsante „+“ o „-“ per selezionare.
- ➔ Premere il pulsante „MODE“ per confermare. Il segno fuso orario lampeggia
- ➔ Premere il pulsante „+“ o „-“ per selezionare.
- ➔ Premere il pulsante „MODE“ per confermare. Lingua di settimana lampeggia
- ➔ Premere il pulsante „+“ o „-“ per selezionare.
- ➔ Premere il pulsante „MODE“ per confermare. I caratteri 12/24 lampeggiano
- ➔ Premere il pulsante „+“ o „-“ per selezionare.
- ➔ Premere il pulsante „MODE“ per confermare. Il segno ora lampeggia
- ➔ Premere il pulsante „+“ o „-“ per selezionare.
- ➔ Premere il pulsante „MODE“ per confermare. Il segno minuto lampeggia
- ➔ Premere il pulsante „+“ o „-“ per selezionare.
- ➔ Premere il pulsante „MODE“ per confermare. Il segno il country / city lampeggia (Sorgere e al tramontare sole e luna)
- ➔ Premere il pulsante „+“ o „-“ per selezionare. (Un elenco delle città che troverete alla fine del manuale)
- ➔ Premere il pulsante „MODE“ per confermare.

Di allarme impostato giornaliero

- ➔ Premere il pulsante „MODE“
- Lo schermo cambia per visualizzare l'allarme 1
- ➔ Premere e tenere premuto il pulsante „MODE“ per 3 sec. Il segno ora lampeggia
- ➔ Premere il pulsante „+“ o „-“ per selezionare.
- ➔ Premere il pulsante „MODE“ per confermare. Il segno minuto lampeggia
- ➔ Premere il pulsante „+“ o „-“ per selezionare.
- ➔ Premere il pulsante „MODE“ per confermare. Il segno il paese / città lampeggia (A1 ad A2)
- Ripetere la stessa procedura per l'allarme 2

Allarme giornaliero accendere / spegnere

- ➔ Premere il pulsante „MODE“ 1 volta A 1 appare
- ➔ Premere il pulsante „+“ A 1 viene attivato (lunedì al venerdì), Premere il pulsante „-“ di nuovo, A1 è soppresso
- ➔ Premere il pulsante „MODE“ 2 volta A 2 appare
- ➔ Premere il pulsante „+“ A 2 viene attivato (sabato alla domenica), Premere il pulsante „-“ di nuovo, A2 è soppresso
- Suono allarme spegnere, premere un tasto qualsiasi. In caso contrario, l'allarme si spegne automaticamente dopo 2 minuti.

„Snooze“ funzione accendere / spegnere

- ➔ Premere il pulsante „SNOOZE/LIGHT“ suoni durante l'allarme. La funzione „snooze“ è attivato e la sveglia suonerà di nuovo dopo 5 minuti. La funzione „Snooze“ viene disattivato premendo un tasto qualsiasi.

Max. / Min. Temperatura e umidità per la visualizzazione interni ed esterni

- ➔ Premere il pulsante „+“

- ➔ Premere il pulsante „+“ 3 sec. per cancellare i valori.
- Impostazione della temperatura di avvertimento**
- Ad esempio questo permette di ottenere un avvertimento gelo danni L'unità principale darà un segnale di allarme quando il limite di temperatura impostata viene raggiunta.

- ➔ Premere il pulsante „CHANNEL“ di adeguare il canale (1, 2, 3)
- ➔ Premere il pulsante „-“ per 3 sec., ON/OFF lampeggia
- ➔ Premere il pulsante „+“ o „-“ per selezionare.
- ➔ Premere il pulsante „MODE“
- Il limite superiore della temperatura esterna lampeggia.
- ➔ Premere il pulsante „+“ o „-“ Selezionare la temperatura esterna massima.
- ➔ Premere il pulsante „MODE“
- Il limite inferiore della temperatura esterna lampeggia.
- ➔ Premere il pulsante „+“ o „-“ elezionare la temperatura esterna minima.
- ➔ Premere il pulsante „MODE“ per confermare.
- Il simbolo per l'avvertimento temperatura (11) è visualizzata
- In modo che l'impostazione può essere completato, si prega di notare che la temperatura massima deve essere superiore alla temperatura minima registrata.

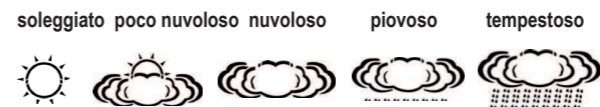
Temperatura di avvertimento accendere / spegnere

- ➔ Premere e tenere premuto il pulsante „-“ ON/OFF lampeggia
- ➔ Premere il pulsante „+“ o „-“ per selezionare.

Illuminazione del display accendere / spegnere

- ➔ Premere il pulsante „SNOOZE/LIGHT“
- L'illuminazione è acceso per 5 secondi.

PREVISIONI METEO



La stazione meteorologica analizza le condizioni meteorologiche delle ultime 24 ore per determinare le previsioni per il prossimo 12 - 24 ore. Le previsioni del tempo non è vincolante e solo per uso domestico. In condizioni meteorologiche estreme, il pronostico è meno accurato.

Cronologia del tempo

- ➔ Premere il pulsante „HISTORY“ visualizzare il funzionamento del tempo delle ultime 12 ore (1)

Fase lunare

Le fasi lunari sono memorizzati nel calendario. Non c'è bisogno di essere manualmente. Visualizzazione 12 fase lunare.



Elenco delle città

United Kingdom	Norway	Austria	
1. Aberdeen	1. Bergen	1. Graz	GRZ
2. Belfast	2. Oslo	2. Innsbruck	INN
3. Birmingham	3. Stavanger	3. Linz	LNZ
4. Bristol		4. Salzburg	SLZ
5. Edinburgh	Netherlands	5. Vienna	VIE
6. Glasgow	4. Amsterdam		
7. London	5. Arnhem	Belgium	
8. Manchester	6. Eindhoven	6. Antwerp	ANT
9. Plymouth	7. Enschede	7. Brugge	BRG
	8. Groningen	8. Brussels	BRU
Hungary	9. The Hague	9. Charleroi	CHA
10. Budapest	10. Rotterdam	10. Liege	LIE
11. Zagreb		Switzerland	
Italy	Portugal	11. Basel	BAS
12. Ancona	11. Evora	12. Berne	BER
13. Bari	12. Coimbra	13. Chur	CHR
14. Bologna	13. Faro	14. Geneva	GNV
15. Cagliari	14. Leiria	15. Locarno	LOC
16. Catania	15. Lisbon	16. Lucerne	LUC
17. Firenze	16. Porto	17. St Moritz	MOR
18. Foggia	Poland	18. St Gallen	SEL
19. Genova	17. Gdansk	19. Slon	SLO
20. Lecce	18. Krakow	20. Vaduz	VUZ
21. Messina	19. Poznan	21. Zurich	ZUR
22. Milan	20. Szczecin		
23. Napoli	21. Warsaw	Czech	
24. Palermo		22. Prague	PRG
25. Parma	Russia		
26. Perugia	22. St Petersburg		
27. Rome	PAR		
28. Torino	Sewden		
29. Trieste	23. Gothenburg		
30. Venice	24. Malmo	MLO	
31. Verona	25. Stockholm		
32. Ventimiglia	VER		
	VTG		
	Slovakia		
Ireland	26. Bratislava		
33. Dublin	DUB		
	Slovenia		
Luxemburg	27. Ljubljana		
34. Luxemburg	LUX		
	Serbia		
	28. Belgrade		
	BEO		

Linea diretta di assistenza

In caso di problemi tecnici, rivolgersi alla nostra linea diretta di assistenza. Svizzera: tel. 0900 00 1675 (spese da rete nazionale Swisscom alla data di stampa: CHF 2,60/min). In caso di reclami entro il periodo di garanzia commerciale, rivolgersi al rivenditore autorizzato.

Indicazioni per la cura

Pulire le superfici dell'involucro con un panno morbido e antipelucchi. Non utilizzare detergenti o solventi.

Garanzia

Gli apparecchi Dexford sono costruiti e collaudati in osservanza dei processi di produzione più moderni. L'impiego di materiali selezionati e tecnologie altamente sviluppate sono garanti di una perfetta funzionalità e lunga durata in vita. La garanzia non si estende a pile, batterie ricaricabili o pacchi batteria utilizzati all'interno degli apparecchi. Il periodo di garanzia commerciale ricopre 24 mesi a partire dalla data di acquisto. Entro il periodo di garanzia si procederà all'eliminazione gratuita di tutti i guasti dovuti a difetti di materiale o produzione. Il diritto di garanzia cessa in caso di interventi da parte dell'acquirente o di terzi. Danni dovuti a impiego o esercizio improprio, naturale usura, errato montaggio o conservazione, collegamento o installazione impropri, forza maggiore o altri influssi esterni non sono coperti da garanzia. In qualità di produttore ci riserviamo il diritto, in caso di reclami, di riparare o sostituire le parti difettose o di rimpiazzare l'apparecchio. Parti o apparecchi sostituiti passano di nostra proprietà. Sono esclusi diritti di risarcimento per danni se non dovuti a intenzione o colpa grave del costruttore. In caso di difetti del presente apparecchio durante il periodo di garanzia, si prega di rivolgersi esclusivamente al negozio di rivendita dell'apparecchio Dexford assieme al relativo scontrino di acquisto. In base alle presenti disposizioni, tutti i diritti di garanzia dovranno essere fatti valere esclusivamente nei confronti del rivenditore autorizzato. Decorso il termine di due anni dalla data di acquisto e consegna dei nostri prodotti non sarà più possibile fare valere alcun diritto di garanzia.

Smaltimento

Smaltire l'apparecchio consegnandolo in uno dei punti di raccolta istituiti dalla propria società di smaltimento rifiuti comunale (ad es. centro di riciclo materiali). La legge sugli apparecchi elettrici ed elettronici prescrive ai proprietari di apparecchi esauriti la consegna di apparecchi elettrici ed elettronici in un centro di rilievo rifiuti in raccolta differenziata. Il simbolo riportato qui a lato indica che non è assolutamente consentito smaltire l'apparecchio gettandolo nei rifiuti domestici! Per legge sussiste l'obbligo di consegnare batterie e pile presso i rivenditori di pile utilizzando gli appositi contenitori di raccolta e provvedendo in tal modo al corretto smaltimento. Lo smaltimento è gratuito. I simboli indicano che non è assolutamente consentito gettare batterie e pile nei rifiuti domestici, consegnandoli ai fini dello smaltimento nei rispettivi punti di raccolta.

Dichiarazione di conformità

Questo apparecchio è conforme alla direttiva 1999/5/CE concernente le apparecchiature radio, le apparecchiature terminali di telecomunicazione il reciproco riconoscimento della loro conformità. La conformità con la direttiva di cui sopra viene confermata dal marchio CE applicato sull'apparecchio. Per la dichiarazione di conformità completa si prega di voler usufruire del servizio gratuito di download dal nostro sito web www.dexford.com.

Dati tecnici (Con riserva di modifiche tecniche)

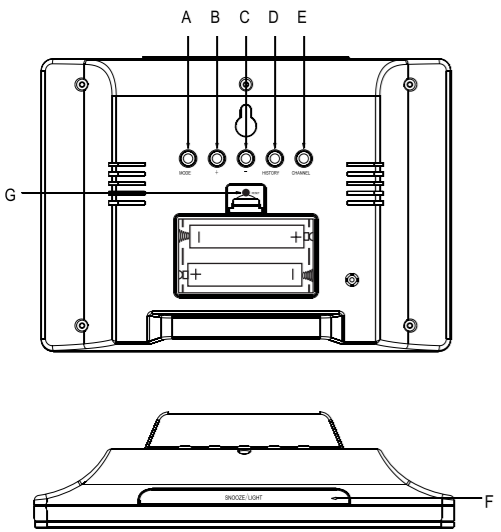
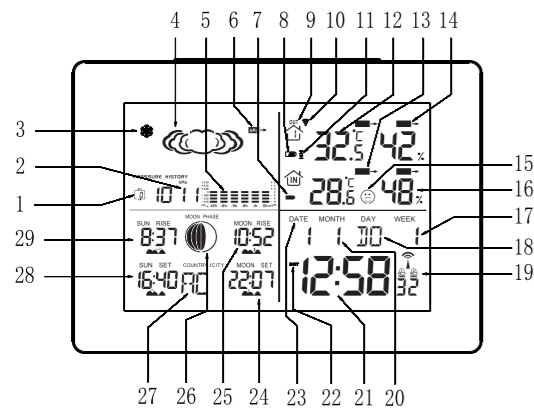
Caratteristica	Valore
WSRC 2256	
L x A x P	169 x 120 x 48 mm
Peso	320 g (senza batteria)
Frequenza	433 MHz
Batterie	2 x 1,5V AA, non incluso
Intervallo di temperatura	-20 ~ +50 °C
Gamma di umidità	20 ~ 95 %
Sensore di temperatura (WRS), 30 m all'aperto	
L x A x P	60 x 100 x 25 mm
Peso	52 g (senza batteria)
Batterie	2 x 1,5V AAA, non incluso
Intervallo di temperatura	-20 ~ +60 °C
Gamma di umidità	20 ~ 95 %

Oggetto di fornitura
Stazione meteorologica, Sensore di temperatura, Istruzioni.

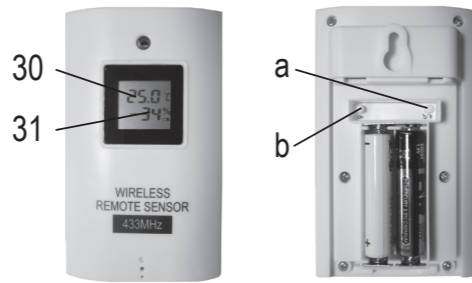
dexford

WSRC 2256

Weather Station with wireless-thermometer and radio clock



Thermo-hygro sensor (WRS)



Display icons and operating elements

- 1 12 hour history of pressure
- 2 Air pressure data
- 3 Freeze
- 4 Weather
- 5 Bar of air pressure
- 6 Air pressure trend, → ↗ ↘ ↙ ↘ ↙ ↘ ↙ ↘
- 7 Indoor low battery
- 8 Outdoor low battery
- 9 Channel
- 10 RF symbol
- 11 Temperature alert
- 12 Outdoor temperature (Press the key "-" to switch between °C or °F)
- 13 Indoor temperature trend, → ↗ ↘ ↙ ↘ ↙ ↘ ↙ ↘
- 14 Outdoor humidity trend, → ↗ ↘ ↙ ↘ ↙ ↘ ↙ ↘
- 15 Living face (Comfortable, dry, humid) 😊 😐 😞
- 16 Indoor humidity
- 17 Week
- 18 Day of Week
- 19 Alarm
- 20 Month
- 21 Time
- 22 Summer time
- 23 Date
- 24 Moon set
- 25 Moon Rise
- 26 Moon Phase
- 27 Cities to determine the rise and set times
- 28 Sun set
- 29 Sun rise
- 30 Outdoor temperature
- 31 Outdoor humidity

- A MODE
 B +
 C -
 D HISTORY
 E CHANNEL
 F SNOOZE / LIGHT
 G RESET

- a Change from °C / °F
 b Change channel

STARTING UP

- After inserting the batteries, the altitude (2) is flashing, pls use "+", "-" to set the altitude of your position, then press "HISTORY", the weather symbol (4) is flashing, pls use "+", "-" to choose the weather
 - The station is now connecting to the outdoor sensor (WRS). This process takes about 3 minutes. Then the display shows the outdoor temperature and humidity. In case of failure of reception, pls press "CHANNEL" (E) for more than 3 seconds to receive again.
 - The weather station is capable of receiving up to 3 different channels. Select the channel number (1, 2, or 3) by pressing the "b" switch. The weather station will scan the 3 channels automatically.
 - Select the channel number (1, 2, or 3) by pressing the "Channel" button (E) on weather station.
 - The automatic receiving of the DCF radio signal (DCF77, Time signal frequency 77,5 kHz) begins after 3 minutes of outdoor WRS reception.
 - This DCF reception process is going on, the flashing symbol "radio tower" appears in the time display area at the same time.
 - Once radio signal receiving is successful, the display shows the symbol "radio tower" continuously. No flashing. One synchronisation per day is sufficient to keep the time display accuracy at 1 second.
- NOTE:** If the clock receives the DCF signal, but your location is in a different time zone, the clock can be adjusted manually with the function „Time Zone“. If, e.g. your time is 1 hour ahead of the German

time, set the time zone display to +01. The clock is now DCF controlled but the time is one hour ahead.

- Please observe a minimal distance of 2.5m to sources of interference such as televisions or computer screens.

The radio signal sender (DCF) coverage up to 1500km distance to Frankfurt/Main. If, due to bad reception, or no RCC automatic time reception is possible, follow the steps below manually.
ATTENTION: Please note all other clock / weather station settings seize to function when the clock is in RCC synchronization mode.
The most important is to quit the reception of radio controlled signal by holding together "+" and "-" for 3 seconds in case of the "radio tower" symbol flashing before set-up

MANUAL SET-UP

(The clock automatically changes from set-up mode to time display mode if no keys are pressed for 20 seconds.)

- ➔ Press and hold key "MODE" for 3 seconds.
- ➔ The display for the year is flashing. Use "+" and "-" to select the year.
- ➔ Press "MODE" to confirm.
- ➔ The display for the month is flashing. Use "+" and "-" to select the month.
- ➔ Press "MODE" to confirm.
- ➔ The display for the date is flashing. Use "+" and "-" to select the date.
- ➔ Press "MODE" to confirm.
- ➔ The display for the time zone is flashing. Use "+" and "-" to select the time zone (-12 to +12).
- ➔ Press "MODE" to confirm.
- ➔ The language selection for the display of the weekdays is flashing. Use "+" and "-" to select the language.
- ➔ Press "MODE" to confirm.
- ➔ The 12/24 hour flashing. Use "+" and "-" to select
- ➔ Press "MODE" to confirm.
- ➔ The display for the hour is flashing. Use "+" and "-" to select the hour.
- ➔ Press "MODE" to confirm.
- ➔ The display for the minutes is flashing. Use "+" and "-" to select the minutes..
- ➔ Press "MODE" to confirm.
- ➔ The display for country/city is flashing. Use "+" and "-" to select the city of Sunrise/Sunset and Moonrise /Moonset. (A list can be found at the end of the manual)
- ➔ Press "MODE" to confirm

Daily alarm set-up

- ➔ Press "MODE" to switch from time display to A1 display
- Press and hold the key "MODE" for 3 seconds, the flashing alarm time are shown. The hour display of the alarm time is flashing. Use "+" and "-" to select the hour.
- ➔ Press "MODE" to confirm.
- Then follow the minutes. Use "+" and "-" to select the minutes,
- ➔ Press "MODE" to confirm.
- Then press "MODE" to switch from A1 display to A2 display
- The same setting as for A1.

Daily alarm on/off

- ➔ When showing A1 alarm time, press "-" to activate the alarm 1 with alarm symbol showing.
- ➔ Press "-" again cancel the alarm
- ➔ When showing A2 alarm time, press "-" to activate the alarm 2 with alarm symbol showing.
- ➔ Press "-" again cancel the alarm
- A1 for alarm from Mo. to Fr., A2 for alarm from Sa. to Su.

Snooze function

- ➔ Press the key "SNOOZE/LIGHT", while the alarm sounds, to activate the snooze function. If the snooze function is activated, alarm symbol is flashing. The alarm repeat after 5 minutes.
- The snooze function can be stopped by pressing any key.

Max./ Min. for the indoor/outdoor temperature and humidity

- ➔ Press "+" for displaying of indoor/outdoor max./min. of temperature and humidity, hold "+" for more than 3 seconds to clear up the max./min.

Temperature alert set-up

As an example this allows to get a frost damage warning. The main unit will give an alarm signal when the set temperature limit is reached.

- ➔ Press "Channel" to select the channel (1, 2, 3)
- ➔ Press and hold the key "-" in the area of outdoor (9), select ON/OFF when flashing.

- ➔ Press "MODE", the upper limit temperature is flashing, use "+", "-" to set the maximum alert temperature.
- ➔ Press "MODE", the lower limit temperature is flashing, use "+", "-" to set the minimum alert temperature. When the alert is activated, the alert symbol (11) will be shown.

The set-up process cannot be completed if the maximum temperature selected is lower than the minimum selected temperature. The minimum temperature selected must at least be 1°C below the maximum selected temperature.

Temperature alert on/off

- ➔ Press and hold the key "-" to set the temperature alert on or off.
- Alert on: Temperature alert symbol (9) shown in display
- Alert off: Temperature alert symbol (9) goes out.

Illumination

- ➔ Press the key "SNOOZE/LIGHT" to activate the display illumination for 5 seconds.

WEATHER FORECAST



The weather station analyzes the weather patterns from the past 24 hours to determine the forecast for the next 12 – 24 hours. The weather forecast is only for reference and domestic use. Accuracy rate might be lower in extreme conditions.

History for the past 12 hour of air press.

- ➔ Press the key "HISTORY" to check the past 12 hours (1)

Moon phase display

The weather station uses saved data to determine the moon phases. So it is not necessary to manually enter data. There are 12 moon phases appear.



Country / City list

United Kingdom	ABD	Norway	BGN	Austria	GRZ
1. Aberdeen	BEL	1. Bergen	OSL	1. Graz	INN
2. Belfast	BIR	2. Oslo	STA	2. Innsbruck	LNZ
3. Birmingham	BRI	3. Stavanger	AMS	3. Linz	SLZ
4. Bristol	EDH	Netherlands	ARN	4. Salzburg	VIE
5. Edinburgh	GLW	4. Amsterdam	ARN	5. Vienna	
6. Glasgow	GLW	5. Arnheim	ARN	6. Antwerp	ANT
7. London	MAN	6. Eindhoven	EIN	7. Brugge	BRG
8. Manchester	PLY	7. Enschede	ENS	8. Brussels	BRU
9. Plymouth		8. Groningen	GRO	9. Charleroi	CHA
		9. The Hague	HAA	10. Liege	LIE
Hungary	BUD	10. Rotterdam	ROT		
10. Budapest	ZAG			Switzerland	
11. Zagreb		Portugal	AVO	11. Basel	BAS
		11. Evora	COI	12. Berne	BER
Italy	ANC	12. Coimbra	COI	13. Chur	CHR
12. Ancona		13. Faro	FAR	14. Geneva	GNV
13. Bari		14. Lefija	LEI	15. Locarno	LOC
14. Bologna	BOL	15. Lisbon	LIS	16. Lucerne	LUC
15. Cagliari	CAG	16. Porto	POR	17. St Moritz	MOR
16. Catania	CAT			18. St Gallen	SEL
17. Firenze	FIR	Poland			
18. Foggia	FOG	17. Gdansk	GDZ	19. Sion	SIO
19. Genova	GEN	18. Krakow	KKW	20. Vaduz	VDZ
20. Lecce	LEC	19. Poznan	POZ	21. Zurich	ZUR
21. Messina	MES	20. Szczecin	SCZ		
22. Milan	MIL	21. Warsaw	WAW		
23. Napoli	NAP			Czech	
24. Palermo	PAL	Russia	PET	22. Prague	PRG
25. Parma	PAR	22. St Petersburg			
26. Perugia	PER				
27. Rome	ROM	Sewden			
28. Torino	TOR	23. Gothenburg	GOT		
29. Trieste	TRI	24. Malmö	MLO		
30. Venice	VEN	25. Stockholm	STO		
31. Verona	VER				
32. Ventimiglia	VTG	Slovakia			
		26. Bratislava	BRV		
Ireland		Slovenia			
33. Dublin	DUB	27. Ljubljana	LJU		
		Serbia			
Luxembourg		28. Belgrade	BEO		
34. Luxembourg	LUX				

Service hotline

In the case of technical problems, contact our Service hotline. Switzerland: Tel. 0900 00 1675 (national charges, Swisscom at time of going to print: CHF 2.60/min). In the case of claims under the terms of guarantee, contact your sales outlet.

Maintenance

Clean the surface of the housing with a soft, fluff-free cloth. Do not use any cleaning agents or solvents.

Guarantee

Dexford equipment is produced and tested according to the latest production methods. The implementation of carefully chosen materials and highly developed technologies ensure trouble-free functioning and a long service life. The terms of guarantee do not apply to the batteries or power packs used in the products. The period of guarantee is 24 months from the date of purchase. All deficiencies related to material or manufacturing errors within the period of guarantee will be redressed free of charge. Rights to claims under the terms of guarantee are annulled following tampering by the purchaser or third parties. Damage caused as the result of improper handling or operation, normal wear and tear, incorrect positioning or storage, improper connection or installation or Acts of God and other external influences are excluded from the terms of guarantee. In the case of complaints, we reserve the right to repair defective parts, replace them or replace the entire device. Replaced parts or devices become our property. Rights to compensation in the case of damage are excluded where there is no evidence of intent or gross negligence by the manufacturer. If your device does show signs of a defect within the period of guarantee, please contact the sales outlet where you purchased the Dexford device, producing the purchase receipt as evidence. All claims under the terms of guarantee in accordance with this agreement can only be asserted at the sales outlet. No claims under the terms of guarantee can be asserted after a period of two years from the date of purchase and hand-over of the product.

Disposal

In order to dispose of your device, take it to a collection point provided by your local public waste authorities (e.g. recycling centre). According to the laws on the disposal of electronic and electrical devices, owners are obliged to dispose of old electronic and electrical devices in a separate waste container. The adjacent symbol indicates that the device must not be disposed of in normal domestic waste!
 You are legally obliged to dispose of power packs and batteries at the point of sale or in the corresponding containers provided at collection points by local public waste authorities. Disposal is free of charge. The symbols indicate that the batteries must not be disposed of in normal domestic waste and that they must be brought to collection points provided by local public waste authorities. Packaging materials must be disposed of according to local regulations.

Declaration of Conformity

This device fulfils the requirements stipulated in the Directive 1999/5/EC on radio equipment and telecommunications terminal equipment and the mutual recognition of their conformity. Conformity with the above mentioned directive is confirmed by the CE mark on the device. To view the complete Declaration of Conformity, please refer to the free download available on our web site www.dexford.com.

Technical data (All rights reserved)

Feature	Value
WSRC 2256	
W x H x D	169 x 120 x 48 mm
Weight	320 g (without battery)
Signal frequency	433 MHz
Power	2 x 1,5V AA, not included
Temperature range	-20 ~ +50 °C
Humidity range	20 ~ 95 %
Thermo-hygro sensor (WRS) max.	30 meters in open area
W x H x D	60 x 100 x 25 mm
Weight	52 g (without battery)
Power	2 x 1,5V AAA, not included
Temperature range	-20 ~ +60 °C
Humidity range	20 ~ 95 %

ENGLISH

Operating Instructions

- ➔ Please read and observe the following information and keep the operating manual nearby for future reference!

WARNING!

Safety information

- ➔ Only use batteries of the same type!
- ➔ Always treat batteries with due care and attention and only use batteries as described.
- ➔ Never use standard and rechargeable batteries together. Never use rechargeable batteries or standard batteries with different capacities or charge statuses together. Never use standard or rechargeable batteries which are damaged.
- Risk of suffocation through small objects, packaging and protective foil!
- Keep children away from the product and its packaging!
- Risks to health and the environment from batteries!
- ➔ Never open, damage or swallow batteries or allow them to pollute the environment. They could contain toxic and ecologically harmful heavy metals.

ATTENTION!

- ➔ Prevent exposure to environmental influences, e.g. smoke, dust, vibration, chemicals, moisture, heat and direct sunlight.
- ➔ Only allow repairs to be completed by qualified personnel.

Package contents

Weather station main unit, Thermo-hygro sensor, Operating manual