

GARANTIE LIMITÉE DE 2 ANS

La renommée croissante de Keter pour l'excellence de ses produits est le fruit de son engagement pour la qualité, la création et l'innovation. La gamme complète d'abris de jardin et de coffres a été fabriquée avec des matériaux de qualité, sous contrôle rigoureux. En cas de problème, veuillez adresser votre réclamation au service à la clientèle, par téléphone ou par le biais de notre site Internet : www.outstanding-keter.com. La garantie prend effet à compter de la date d'achat et une preuve d'achat datée devra être présentée sur demande.

Keter teste constamment la solidité et la stabilité de ses produits et remplacera, si elle le juge nécessaire, tout produit ou partie de produit avéré défectueux du fait d'un défaut de fabrication ou de l'altération des couleurs, **pendant une période de 2 ans à compter de la date d'achat**. Les dommages causés par l'usage de la force, un maniement impropre, une utilisation inappropriée du produit, une négligence, un usage commercial ou un usage à des fins non prévues ; de même que les dommages résultant d'une modification, d'une coloration ou d'un assemblage non effectué en conformité avec le manuel de l'utilisateur ; ainsi que les dommages causés par un stockage dépassant la capacité pondérale du produit, sont **exclus** de cette garantie.

Après avoir formulé votre réclamation, la garantie restera valide jusqu'à sa date d'expiration.

A noter que les articles sont fabriqués avec des matières premières de qualité supérieure, déclarées non toxiques et entièrement recyclables.

ENTRETIEN

Laver la boîte au tuyau d'arrosage ou avec un détergent doux. Utiliser une brosse dure ou un produit d'entretien abrasif risquerait de l'endommager.

Des articles chauds tels que des grills non refroidis, des chalumeaux, etc. ne doivent pas être entreposés dans la boîte.

Non conçue pour le transport d'objets.

Après la pluie, essuyer la boîte avec un chiffon avant de l'ouvrir.

SÉCURITÉ

Ne convient pas pour le stockage de substances inflammables ou caustiques.

Ne pas se tenir debout sur le couvercle.

Pour empêcher tout risque d'étouffement, ne pas laisser les enfants jouer à l'intérieur de la boîte.

2 JAHRES-GARANTIE MIT BESCHRÄNKTER HAFTUNG

Der gute Ruf von Keter's Produkten begründet sich auf die Verpflichtung zu Qualität, Design und Innovation.

Das gesamte Produkt-Spektrum der Gartenschuppen und Truhen wird aus hochwertigen Materialien unter strenger Kontrolle hergestellt. Sollte ein Problem auftreten, wenden Sie sich bitte telefonisch oder über unsere Homepage www.outstanding-keter.com an unseren Kundendienst. Die Garantiezeit beginnt mit dem Kaufdatum. Bitte bewahren Sie die datierte Kaufquittung für eventuelle Rückfragen auf. Keter prüft seine Produkte ständig auf lange Lebensdauer und Stabilität. Sollten trotzdem Mängel auftreten, die auf Material- oder Verarbeitungsfehler zurückzuführen sind, oder sollte die Farbe verblassen, wird das mangelhafte Produkt oder Teil innerhalb eines Zeitraums **von 2 Jahren ab dem Kaufdatum ersetzt**.

Von der Garantie **ausgeschlossen** sind: Schäden die durch Gewaltanwendung, unsachgemäße Bedienung oder Behandlung, Nachlässigkeit, kommerzielle Nutzung oder andere Nutzungen außer zu persönlichen Zwecken oder im Haushalt verursacht wurden. Schäden, die durch Veränderungen am Produkt, das Anstreichen oder unsachgemäße Montage auftreten ebenso wie Schäden, die auf das Überschreiten der zugelassenen Ladekapazität zurückzuführen sind, sind ebenfalls von der Garantie **ausgeschlossen**. Im Falle einer erledigten Reklamation gilt der Garantieanspruch bis zum ursprünglichen Ablaufdatum.

Bitte beachten Sie, dass unsere Produkte aus hochwertigen, absolut ungiftigen und vollständig recyclebaren Rohmaterialien hergestellt werden.

PFLEGEHINWEISE

Bitte verwenden Sie zur Reinigung der Truhe einen Gartenschlauch oder ein mildes Putzmittel. Die Verwendung von harten Bürsten oder anderen ungeeigneten Putzgeräten kann das Material beschädigen.

Noch heiße Gegenstände wie Grillgeräte, Fackeln usw. dürfen nicht in der Truhe aufbewahrt werden.

Nicht zum Transport von Gegenständen geeignet.

Nach einem Regen sollte die Truhe vor dem Öffnen mit einem Tuch abgewischt werden.

SICHERHEITSHINWEISE

Nicht zur Aufbewahrung von entzündbaren oder ätzenden Mitteln vorgesehen.

Bitte nicht auf den Deckel treten.

Um einer Erstickungsgefahr vorzubeugen, sollte Kindern das Spielen in der Truhe untersagt werden.

2-JARIGE GARANTIE MET BEPERKTE AANSPRAKELIJKHEID

Keter heeft aan zijn toewijding en verplichtingen ten opzichte van kwaliteit, ontwerp en vernieuwing voor zijn prachtige producten, zijn vermaarde reputatie te danken.

De gehele serie schuurtjes en dozen zijn, onder strenge controle en met toezicht van kwaliteitsmaterialen vervaardigd. In geval dat zich een probleem voordoet, dient u deze of via de telefoon, of via onze website, of via de klantenservice voor te leggen. Het adres voor onze website is: www.outstanding-keter.com. De garantie begint vanaf de aankoopdatum en u dient op aanvraag een bewijs van de aankoopdatum te tonen.

Keter test zijn producten continu op houdbaarheid & betrouwbaarheid en zal, **gedurende een periode van 2 jaar vanaf de eigenlijke aankoopdatum**, naar eigen goeddunken elk product of onderdeel met constructiefouten, of met kleurvervaging, vervangen.

De garantie **dekt niet** de hierop volgende aangegeven schade: schade veroorzaakt door gewelddadig gebruik, onjuist gebruik, verwaarlozing, handelsgebruik anders dan persoonlijk of huishoudelijk gebruik, schade berokkent door aangebrachte veranderingen, verven of montage verricht op een andere wijze als beschreven wordt in de handleiding en schade veroorzaakt door het opslaan boven het vermogenonderdeel van het product. Nadat een aanspraak is overeengekomen, wordt de garantie tot de vervaldatum voortgezet.

U dient er mee rekening te houden dat de producten van de fijnste zuivere grondstoffen zijn gemaakt en geheel gifvrij en recycleerbaar zijn.

ONDERHOUD

Was de kist m.b.v. een tuinslang of een zacht oplosmiddel. Een harde borstel of schuurmiddel kan schade veroorzaken aan het schuurtje.

U mag geen warme voorwerpen zoals een pas gebruikte grill, soldeerlamp, enz. in de kist opslaan.

Het schuurtje is niet ontworpen om voorwerpen te dragen.

Nadat het heeft geregend, dient u de kist met een doek af te vegen alvorens u deze opent.

VEILIGHEID

Ongeschikt voor het opslaan van brandbare of gevaarlijke materialen.

U mag niet op de klep staan.

Om de kans op verstikking te voorkomen, raden wij u aan kinderen niet in de doos te laten spelen.

GARANTÍA LIMITADA POR 2 AÑOS

La afamada reputación que Keter ha ganado por sus excelentes productos es el resultado de su dedicación y compromiso hacia la calidad, el diseño y la innovación.

La gama completa de cobertizos y cajas se fabrica con materiales de óptima calidad y bajo estrictos controles y supervisión. En caso de surgir algún inconveniente, rogamos tenga a bien elevar su queja al servicio de atención al cliente, ya sea vía telefónica o a través de nuestro sitio en la Web: www.outstanding-keter.com. La garantía entra en vigencia a partir de la fecha de compra y al solicitarla, deberá presentar un documento que evidencie la fecha de compra.

Keter pone a prueba sus productos en forma constante para determinar la durabilidad y estabilidad de los mismos. A su criterio, reemplazará todo producto o parte del mismo que presente fallas como consecuencia de un defecto estructural o de mano de obra, o que se deteriore por decoloración, **durante un periodo de 2 años, contados a partir de la fecha de compra inicial**.

Los daños causados por: el uso de la fuerza, la manipulación incorrecta, la utilización inadecuada, el descuido, el uso comercial o con un propósito diferente del personal o doméstico; los daños que resultaran de modificaciones, pinturas o armado no realizados de conformidad con las explicaciones del Manual de Instrucciones; y los daños causados por exceder la capacidad de carga de almacenamiento del producto, quedan **excluidos** de esta garantía. Una vez que se resuelve el reclamo, la garantía seguirá en plena vigencia hasta su fecha de vencimiento.

Nota importante: todos los productos se fabrican con la mejor materia prima disponible en plaza, que es "ecológica", no tóxica y completamente reciclable.

CUIDADOS

Lave el arcón con una manguera para jardín o una solución que contenga un detergente suave. La utilización de un cepillo duro o de un producto de limpieza abrasivo podría dañar el arcón.

Los objetos calientes - como por ejemplo, las parrillas recién usadas, sopletes, etc. - no deben guardarse en el arcón.

No está diseñado para el traslado de objetos.

Después de una lluvia, limpiar el arcón con un paño antes de abrirlo.

SEGURIDAD

No es apropiado para el almacenamiento de sustancias inflamables o cáusticas.

No pararse sobre la tapa.

Para evitar el riesgo de asfixia, no permita que los niños jueguen dentro del arcón.

GARANZIA LIMITATA DI 2 ANNI

L'ottima reputazione di cui gode Keter per i suoi prodotti è il risultato di una dedizione e di un impegno costante verso la qualità, il design e l'innovazione. L'intera gamma degli armadietti e dei box viene prodotta con materiali di prima qualità, sotto un controllo e una supervisione rigorosi.

In caso di problema, presentare reclamo al servizio d'assistenza, per telefono o attraverso il nostro sito Web: www.outstanding-keter.com. Il periodo di garanzia inizia a partire dalla data di acquisto, di conseguenza sarà necessario sottoporre, su richiesta, una prova d'acquisto con data.

Keter tiene continuamente sotto controllo la durevolezza e la solidità dei suoi prodotti ed è pronta a sostituire, a sua discrezione, qualsiasi prodotto o parte di esso presentante un'alterazione provocata da un difetto strutturale o dal processo di produzione, o un'alterazione causata da un colore sbiadito, **per un periodo di 2 anni a partire dalla data di acquisto**.

I danni causati da: uso di forza, uso non corretto, utilizzo inappropriato, negligenza, uso commerciale o uso diverso da quello personale o per fini domestici; danni derivanti da alterazione, pittura, o montaggio non eseguito in conformità con il manuale d'istruzioni; e danni provocati in conseguenza di condizioni di magazzino eccedenti la capacità di carico del prodotto, sono **esclusi** dalla presente garanzia.

Dopo aver formulato il reclamo, la garanzia resterà valida fino alla data di scadenza.

Notare che tutti gli articoli sono prodotti utilizzando le materie prime migliori, considerate non tossiche e completamente riciclabili.

CURA

Lavare l'armadietto utilizzando un tubo da giardino o una delicata soluzione detergente. L'uso di una spazzola dura o di un detersivo abrasivo, potrebbe danneggiarlo.

Non riporre nell'armadietto elementi roventi, come una graticola usata di recente, un bruciatore di saldatura, ecc.

L'armadietto non è stato progettato per sorreggere altri utensili.

Dopo la pioggia, asciugare il contenitore con un panno prima di aprilo.

SICUREZZA

Non adatto per la conservazione di sostanze infiammabili o corrosive.

Non appoggiarsi al coperchio.

Per prevenire il rischio di soffocamento, non permettere ai bambini di giocare all'interno del contenitore.

GARANTIA LIMITADA DE 2 ANOS

A célebre reputação da Keter pelos seus produtos distintos é resultante da sua dedicação e compromisso com a qualidade, o design e a inovação. Toda a gama de abrigos de jardim e caixas é produzida com materiais de elevada qualidade que são sujeitos a controlo e supervisão rigorosos. Se ocorrer algum problema com o produto, faça a sua reclamação ao serviço de apoio ao cliente, através do telefone ou do nosso site: www.outstanding-keter.com. A garantia começa a partir da data da compra e, se lhe for solicitado, deve apresentar a respectiva prova de compra. A Keter testa continuamente os seus produtos quanto a durabilidade e estabilidade, e procederá, da forma que achar conveniente, à substituição de qualquer produto ou parte do mesmo que esteja danificado como consequência de defeito na estrutura, defeito de fabrico ou descoloração do produto, **durante um período de 2 anos, a contar da data da compra**.

Os danos causados pelo uso da força, manuseamento incorreto, utilização indevida, negligência, uso comercial ou outro uso que não o relacionado com fins domésticos ou pessoais, danos causados por alteração, pintura ou montagem que não estejam em conformidade com o Guia do Utilizador, assim como danos causados pelo armazenamento de artigos acima da capacidade de carga do produto, são **excluídos** desta garantia. Após ter sido feita a reclamação, a garantia continua a ser válida até à data de expiração.

Lembre-se que os produtos são fabricados a partir de matérias-primas de excelente qualidade, consideradas "limpas", não tóxicas e totalmente recicláveis.

CUIDADOS

Lave a caixa com água ou com um detergente suave. Se utilizar uma escova dura ou um detergente abrasivo, poderá danificar a caixa.

Elementos que estejam quentes, como, por exemplo, grelhas utilizadas recentemente, maçaricos, etc. não devem ser guardados na caixa.

Este produto não foi concebido para transportar artigos.

Se apanhar chuva, seque a caixa com um pano antes de a abrir.

SEGURANÇA

Não deve ser utilizado para guardar substâncias inflamáveis ou corrosivas.

Não se apoie na tampa da unidade.

Para evitar riscos de asfixia, não deixe as crianças brincarem dentro da caixa.

340L / 90Gal

A-2089-I 530133

Storage Box with seat

Coffre de rangement avec siège

Aufbewahrungsbox mit Sitzfläche

Caja de almacenamiento con asiento

Opbergbox met zitting

Contentitore con sedile incorporato

Caixa de arrumação com assento



OutStanding by KETER [®] www.outstanding-keter.com	340L 90Us Gal. 75 UK Gal. (approx.)			

ASSEMBLY INSTRUCTIONS
INSTRUCTIONS DE MONTAGE
MONTAGEANLEITUNG
INSTRUCCIONES DE ENSAMBLE
MONTAGEHANDLEIDING
ISTRUZIONI PER IL MONTAGGIO
INSTRUÇÕES DE MONTAGEM

Assembly parts · Pièces à assembler · Montageteile · Piezas de ensamble
Onderdelen · Parti di assemblaggio · Peças de montagem

B (x1)	CSL (x1)	CSR (x1)	Lt2 (x1)	Lt1 (x1)
F (x1)	Cb (x1)	CEL (x1)	CER (x1)	
CH (x2)	FP (x1)	L (x1)	CT (x2)	CN (x2)

Customer service · Service clientèle · Kundenservice · Servicio al cliente
Klantenservice · Servizio consumatori · Serviço ao cliente

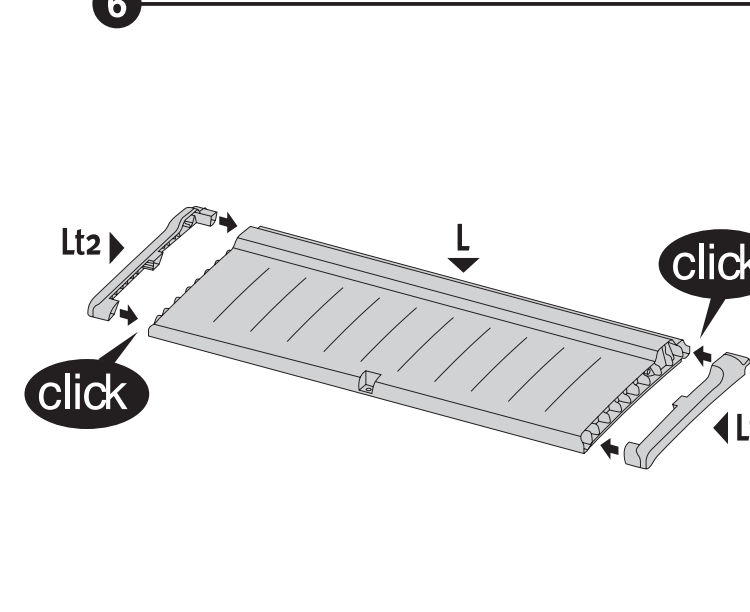
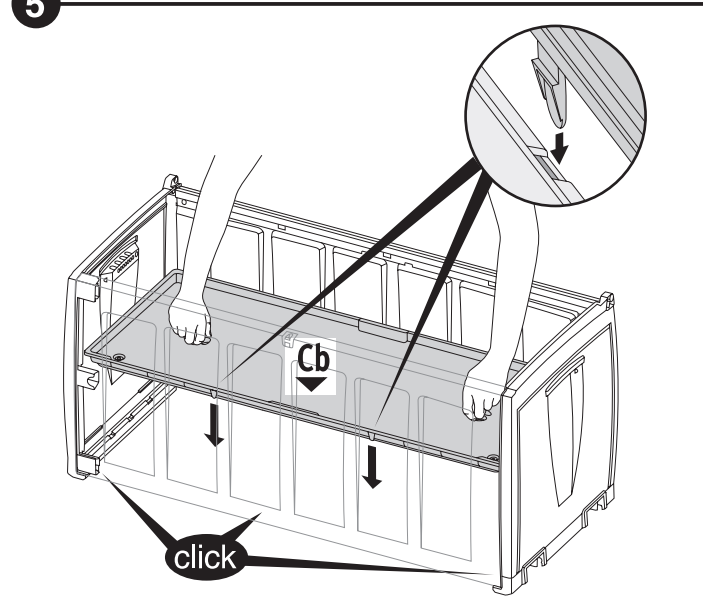
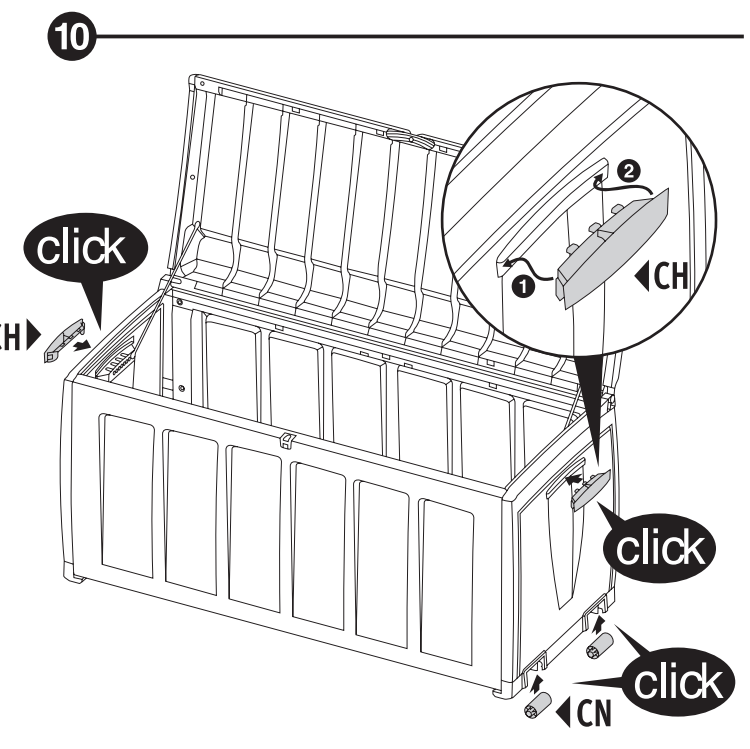
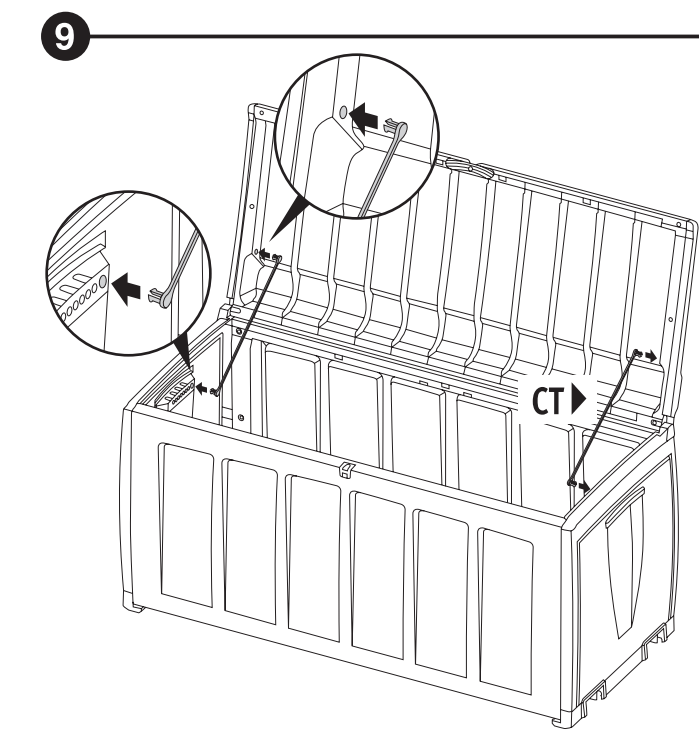
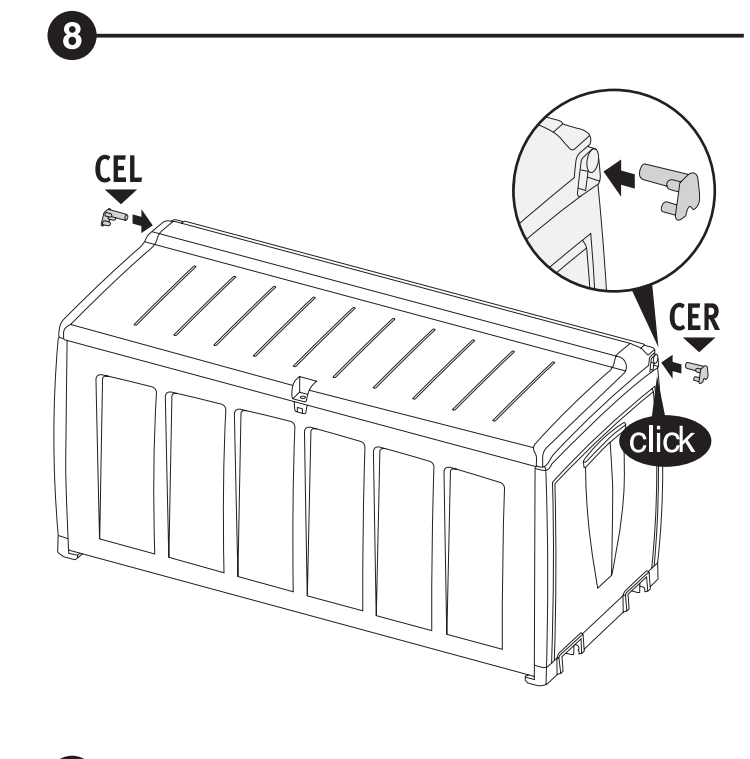
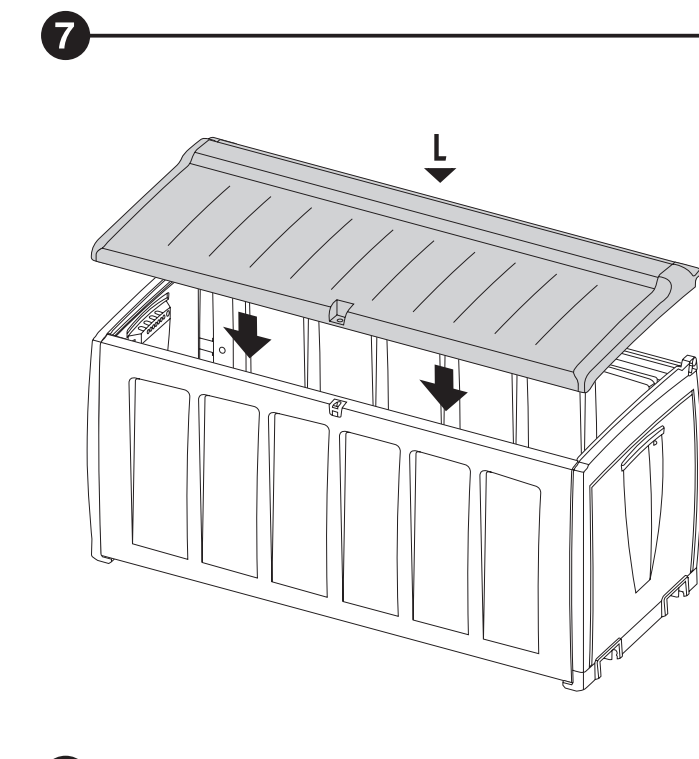
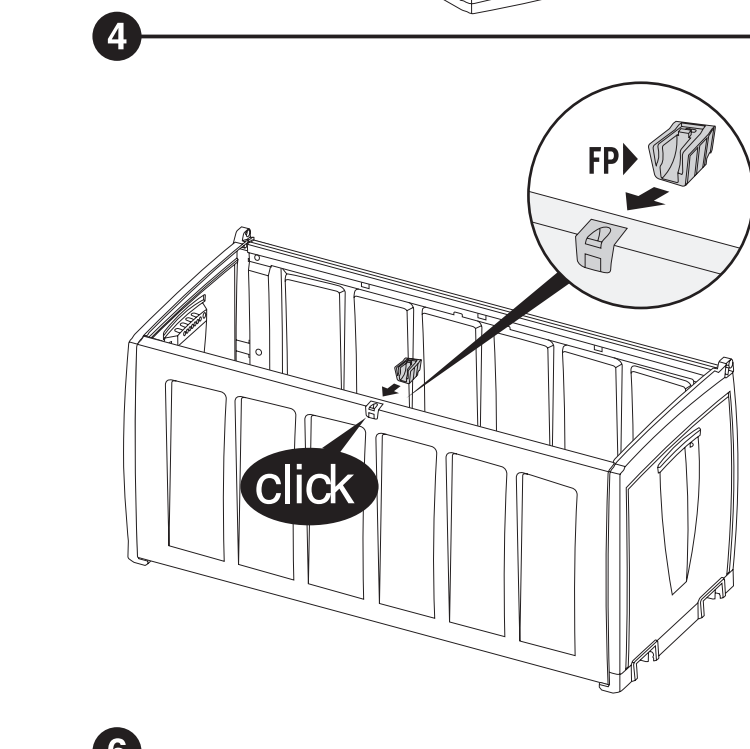
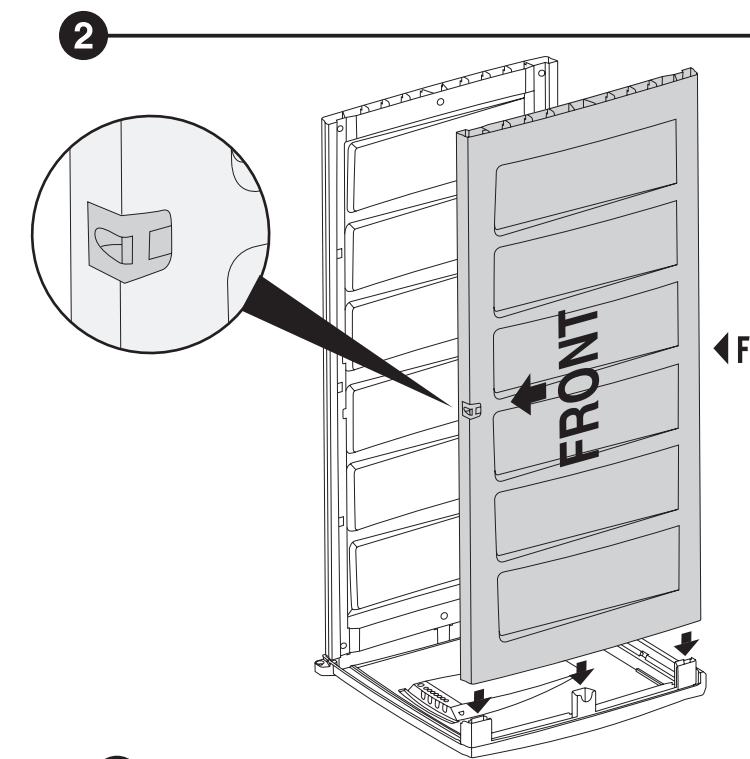
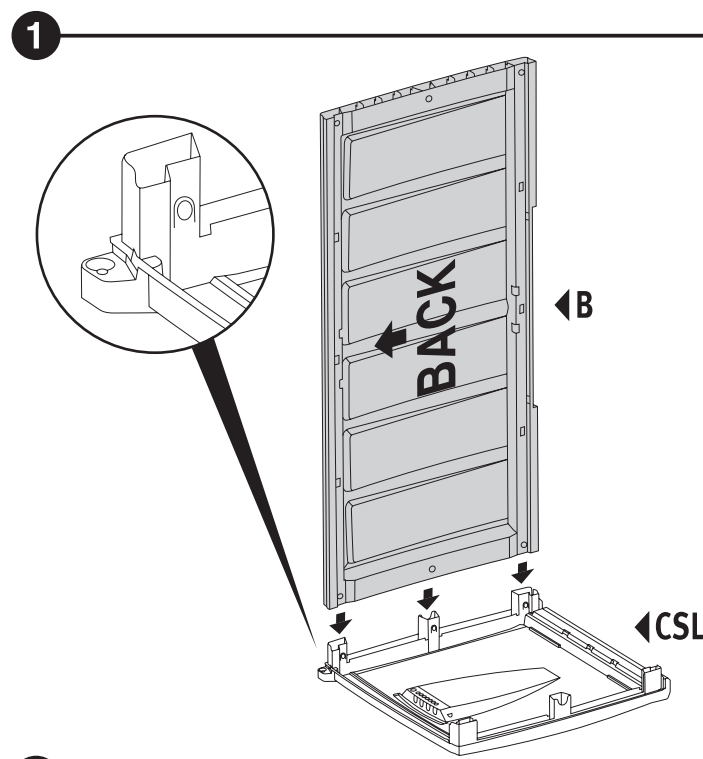
IMPORTANT: Please contact Customer Service if you have any problems or discover any missing parts.	WICHTIG: Bitte wenden Sie sich an unseren Kundenservice, falls Sie irgendwelche Probleme haben oder feststellen, daß Teile fehlen.	BELANGRIJK: Neemt u in geval van problemen of missende onderdelen a.u.b. contact op met de klantenservice.	IMPORTANT: Veuillez contacter notre Service Clientèle pour tout problème ou pièce manquante.	IMPORTANTE: Sirvase contactar con nuestro Servicio al Cliente por cualquier problema, o pieza que pudiera faltar.	IMPORTANTE: In caso di problemi o di pezzi mancanti, siete pregati di mettervi in contatto con il servizio consumatori.	IMPORTANTE: favor entrar em contato com o Serviço ao Cliente se houver problemas ou se faltar peças.
--	--	--	--	---	---	--

USA: Call Toll Free Number: 1-(888)-374-4262, Fax: 317-575-4502 11495 North Pennsylvania Suite 110, Carmel, Indiana 46032, U.S.A

Canada: Call Toll Free Number / Appel gratuit: 1-(800)-661-6721

United Kingdom: Keter (UK) Ltd. Unit 4, Woodgate Business Park, Clapgate Lane, Birmingham, B32 - 3DB, United Kingdom. Tel: 0121-4226633, Fax: 0121-4220808

Other European Countries: Keter Europe Gardening Ericssonstraat 17, Postbus 224, 5120 AE Rijen, the Netherlands. Tel: 31-1612-28301, Fax: 31-1612-28322



LIMITED 2-YEAR WARRANTY

Keter's renowned reputation for its fine products results from its dedication and commitment to quality, design and innovation. The entire range of sheds and boxes is manufactured from high quality materials under rigorous control and supervision. In case a problem should occur, please address your claim to customer service either by phone or through our web site: www.outstanding-keter.com. The warranty commences from date of purchase, and a dated proof of purchase should be presented on request. Keter continuously tests its products for durability & stability and will replace, at its discretion, any product or part which fails due to structural defect or faulty workmanship, or which fails due to fading of color, for a 2-year period from the initial date of purchase. Damage caused by: use of force, incorrect handling, inappropriate use, neglect, commercial use or use other than for personal or household purposes; damages resulting from alteration, painting, or assembly not in accordance with the User's Manual; and damages caused as a result of storage above the capacity load of the product, are excluded from this warranty. After a claim has been settled the guarantee will continue to run to its expiry date. Please note that the products are produced from the finest raw materials, which are "clear": non-toxic and completely recyclable.

CARE

Wash box with garden hose or a mild detergent solution. Using a stiff brush or abrasive cleaner could damage box. Hot items such as recently used grills, blowtorches, etc. must not be stored in the box. Not designed for carrying items. After rain, wipe box with cloth before opening.

SAFETY

Unsuitable for storage of flammable or corrosive substances. Do not stand on lid. To prevent risk of suffocation, do not allow children to play inside the box.