

## **Istruzioni per l'uso**

**WAPC 98540**

---

**Bauknecht AG, Industriestrasse 36, 5600 Lenzburg, [www.bauknecht.ch](http://www.bauknecht.ch)**

|              |                      |                  |                                                                                    |
|--------------|----------------------|------------------|------------------------------------------------------------------------------------|
| Verkauf      | Telefon 0848 801 002 | Fax 0848 801 017 | <a href="mailto:verkauf@bauknecht.ch">verkauf@bauknecht.ch</a>                     |
| Kundendienst | Telefon 0848 801 001 | Fax 0848 801 003 | <a href="mailto:service@bauknecht.ch">service@bauknecht.ch</a>                     |
| Ersatzteile  | Telefon 0848 801 005 | Fax 0848 801 004 | <a href="mailto:ersatzteilverkauf@bauknecht.ch">ersatzteilverkauf@bauknecht.ch</a> |

# GUIDA RAPIDA DI RIFERIMENTO



## GRAZIE PER AVERE ACQUISTATO UN PRODOTTO BAUKNECHT.

Per ricevere un'assistenza più completa, registrare il proprio apparecchio in <http://www.bauknecht.eu/register>

Prima di utilizzare l'apparecchio, leggere attentamente la *Istruzioni per l'uso*.

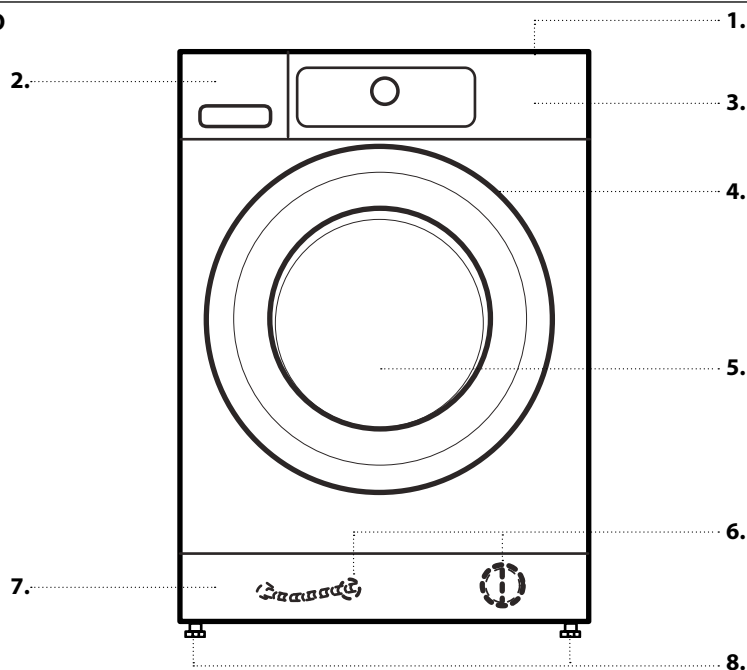


Prima di utilizzare l'apparecchio, è necessario rimuovere i bulloni utilizzati per il trasporto.

Per istruzioni dettagliate sulla procedura di rimozione, vedere le *Istruzioni per l'installazione*.

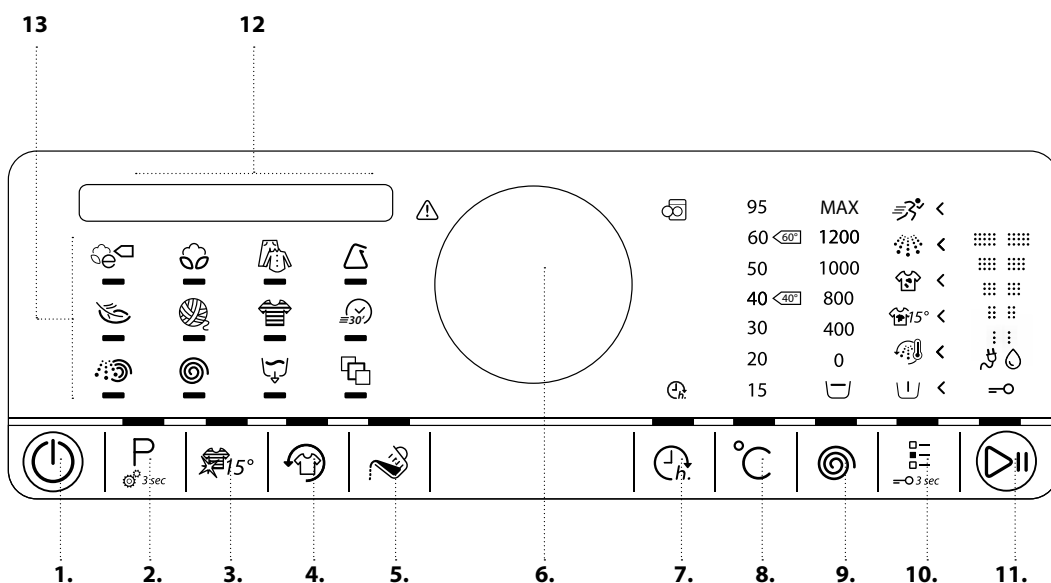
## DESCRIZIONE DEL PRODOTTO

### APPARECCHIO



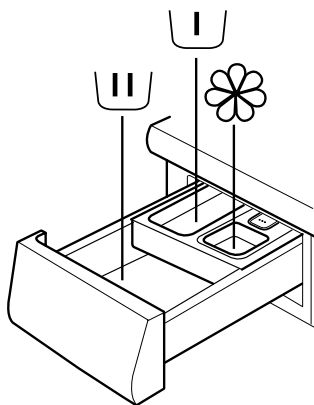
1. Piano superiore
2. Vaschetta del detersivo
3. Pannello comandi
4. Maniglia
5. Sportello
6. Filtro dell'acqua / Tubo di scarico di emergenza (se disponibile) - dietro lo zoccolo -
7. Zoccolo (amovibile)
8. Piedini regolabili (4)

### PANNELLO COMANDI



1. Tasto Acceso/Spento (se premuto a lungo: Reset/Scarico)
2. Tasto Programmi
3. Tasto Colours 15°
4. Tasto Fresh Care
5. Tasto EcoDose
6. Manopola (ruotare per selezionare / premere per confermare)
7. Tasto Pronto fra
8. Tasto Temperatura
9. Selettore velocità di centrifuga
10. Tasto Opzioni (se premuto a lungo: Blocco tasti)
11. Tasto Avvio / Pausa
12. Display
13. Area programmi

## VASCHETTA DEL DETERSIVO



### 1. Scomparto lavaggio principale

- Detersivo per il lavaggio principale
- Smacchiatore
- Anticalcare



### 2. Scomparto prelavaggio

- Detersivo per il prelavaggio.



### 3. Scomparto ammorbidente

- Ammorbidente
- Amido liquido



**Versare l'ammorbidente o la soluzione inamidante senza superare il livello "max".**

### 4. Tasto di sblocco

(Premere per rimuovere la vaschetta del detersivo per la pulizia).



## DETERSIVI RACCOMANDATI PER I DIVERSI TIPI DI BIANCHERIA

|                         |               |                                                                       |
|-------------------------|---------------|-----------------------------------------------------------------------|
| Capi bianchi resistenti | (freddo-95°C) | Detersivi ad azione intensa                                           |
| Capi bianchi delicati   | (freddo-40°C) | Detersivi delicati contenenti agenti sbiancanti e/o azzurranti ottici |
| Colori chiari/pastello  | (freddo-60°C) | Detersivi contenenti agenti sbiancanti e/o azzurranti ottici          |
| Colori vivi             | (freddo-60°C) | Detersivi per capi colorati senza sbiancanti/azzurranti ottici        |
| Capi neri/scuri         | (freddo-60°C) | Detersivi speciali per capi neri/scuri                                |

## PRIMO UTILIZZO

Per informazioni sulla selezione e l'avvio di un programma, vedere la sezione USO QUOTIDIANO.

### PRIMO CICLO

Collegando la lavatrice alla rete elettrica, l'apparecchio si accende automaticamente. Viene chiesto di impostare la lingua desiderata.

Ruotare la manopola per selezionare la lingua, quindi premerla per confermare.

Successivamente è possibile regolare la durezza dell'acqua in base al contenuto di calcare della rete idrica della propria zona. Questa regolazione è consigliata per ottimizzare la funzione "EcoDose".

Ruotare la manopola per scegliere tra le opzioni di durezza disponibili e premerla per confermare.

Per rimuovere eventuali residui di produzione:

- Selezionare il programma "Cotone" alla temperatura di 95 °C
- Versare una piccola quantità di detersivo ad azione intensa nello scomparto del lavaggio principale della vaschetta del detersivo (max. 1/3 della dose consigliata dal produttore per i capi poco sporchi)
- Avviare il programma **senza carico**.



## USO QUOTIDIANO

Per maggiori informazioni sulle funzioni, vedere le Istruzioni per l'uso / Per informazioni su come ricevere le Istruzioni per l'uso, vedere l'ultima pagina

### 1. INTRODURRE BIANCHERIA

- Preparare la biancheria seguendo le raccomandazioni della sezione "CONSIGLI E SUGGERIMENTI".
- Assicurarsi che i ganci siano chiusi e i laccetti dei capi legati.
- Aprire lo sportello e introdurre la biancheria. Rispettare i valori di carico massimo indicati nella Tabella Programmi.



### 2. CHIUDERE PORTA

- Assicurarsi che la biancheria non rimanga bloccata tra l'oblò di vetro e la guarnizione di gomma.
- Chiudere lo sportello fino allo scatto.



### 3. APRIRE IL RUBINETTO DELL'ACQUA

- Controllare che la lavatrice sia collegata alla rete elettrica.
- Aprire il rubinetto dell'acqua



#### 4. ACCENDERE LA LAVATRICE

- Premere il tasto Acceso/Spento fino a quando si accende il tasto Programmi. Compare un'animazione e viene emesso un segnale acustico. A questo punto, la lavatrice è pronta per l'uso.

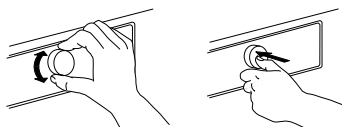


#### 5. SELEZIONARE IL PROGRAMMA DESIDERATO

**MODALITÀ GUIDATA** - le luci dei tasti segnalano le operazioni da eseguire per l'impostazione del programma nel seguente ordine: selezione del programma / temperatura / velocità di centrifuga / opzioni. Non appena si conferma una selezione premendo la manopola, la luce del tasto passa alla fase successiva.

##### • Selezionare il programma:

Controllare che la luce del tasto Programmi sia accesa. Ruotare la manopola per selezionare il programma desiderato. Sul display vengono visualizzati nome e durata del programma. Confermare il programma desiderato premendo la manopola. Il carico massimo possibile per il programma selezionato viene indicato dopo pochi secondi.



##### • Cambiare la temperatura (se necessario)

Se si desidera cambiare la temperatura indicata sopra il tasto corrispondente, controllare che il tasto Temperatura sia acceso. Ruotare la manopola per selezionare la temperatura desiderata, quindi premerla per confermare.



##### • Cambiare la velocità di centrifuga (se necessario)

Se si desidera cambiare la velocità di centrifuga indicata sopra il tasto corrispondente, controllare che il tasto Centrifuga sia acceso. Ruotare la manopola per selezionare la velocità di centrifuga desiderata o l'opzione Antipiega, quindi premere la manopola per confermare.



##### • Selezionare le opzioni desiderate (se necessario)

Controllare che la luce del tasto Opzioni sia accesa. Le opzioni selezionabili con il programma prescelto sono indicate dalle frecce illuminate.



Ruotare la manopola per selezionare le opzioni desiderate. Il simbolo della funzione selezionata lampeggia. Per confermare, premere la manopola.

Alcune opzioni e/o funzioni possono essere selezionate premendo direttamente il tasto corrispondente:



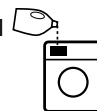
Per maggiori informazioni, vedere la sezione OPZIONI, FUNZIONI E INDICATORI.

#### MODALITÀ LIBERA

Dopo avere acceso la lavatrice, non è obbligatorio seguire la MODALITÀ GUIDATA. La sequenza di impostazione del programma può essere scelta liberamente. Per eseguire un'impostazione, premere il pulsante corrispondente, ruotare la manopola per selezionare il valore desiderato e infine premere la manopola per confermare. Le temperature, le velocità di centrifuga e le opzioni disponibili dipendono dal programma selezionato. Per questa ragione, è consigliabile iniziare la procedura con la selezione del programma.

#### 6. AGGIUNGERE IL DETERSIVO

- Se **non** si utilizza la funzione "EcoDose", aprire la vaschetta del detersivo e aggiungere il detersivo (insieme ad eventuali additivi e all'ammorbidente) come indicato nella sezione VASCHETTA DEL DETERSIVO. Seguire le dosi consigliate sulla confezione del detersivo. Se è stata selezionata l'opzione PRELAVAGGIO o l'opzione PRONTO FRA, seguire le raccomandazioni riportate nella sezione OPZIONI, FUNZIONI E INDICATORI. Al termine, chiudere la vaschetta del detersivo.
- Se si utilizza la funzione "EcoDose", aggiungere il detersivo più tardi, dopo avere avviato il programma. Vedere la sezione OPZIONI, FUNZIONI E INDICATORI.
- Dopo avere aggiunto il detersivo e gli eventuali additivi, non aprire più la vaschetta del detersivo, per evitare versamenti.



#### 7. AVVIARE IL PROGRAMMA

- Premere a lungo il tasto "Avvio/Pausa" fino a quando la luce resta accesa in modo fisso; il programma si avvia.
- Se è stata selezionata l'opzione "EcoDose", la lavatrice indica la quantità di detersivo consigliata per il carico **dopo** l'avvio del programma. Seguire le istruzioni indicate nella sezione OPZIONI, FUNZIONI E INDICATORI / EcoDose.



#### 8. MODIFICARE UN PROGRAMMA IN CORSO (SE NECESSARIO)

Dopo l'avvio del programma è ancora possibile cambiare le impostazioni selezionate. Le modifiche saranno applicate solo se la fase del programma da cambiare non si è ancora conclusa.

- Premere il tasto della funzione desiderata (ad esempio, il tasto "Velocità di centrifuga" per cambiare la velocità della centrifuga). Il valore lampeggia per qualche secondo.
- Durante il lampeggio, è possibile regolare l'impostazione ruotando la manopola. Quando il valore non lampeggia più, premere nuovamente il tasto.
- Premere la manopola per confermare la modifica. Se la manopola non viene premuta, la modifica viene confermata automaticamente – l'impostazione modificata smette di lampeggiare.

Il programma proseguirà automaticamente. Per cambiare le impostazioni di un programma in corso, è anche possibile

- Premere "Avvio/Pausa" per mettere in pausa il programma in corso
- Modifica delle impostazioni
- Premere nuovamente "Avvio/Pausa" per far proseguire il programma.

#### 9. METTERE IN PAUSA IL PROGRAMMA IN CORSO E APRIRE LO SPORTELLLO (SE NECESSARIO)

- Premere a lungo "Avvio/Pausa" per mettere in pausa il programma in corso.
- Se il livello dell'acqua o la temperatura del carico non sono troppo alti, l'indicatore di apertura dello sportello si accende. A questo punto è possibile aprire lo sportello, ad esempio per aggiungere/estrarre dei capi.
- Per riprendere l'esecuzione del programma, chiudere lo sportello e premere "Avvio/Pausa".



#### 10. ANNULLARE UN PROGRAMMA IN CORSO (SE NECESSARIO)

- Premere e tenere premuto il tasto Acceso/Spento finché il display indica che il programma è stato annullato. L'acqua viene scaricata, il programma si conclude e lo sportello si sblocca.



#### 11. AL TERMINE DEL PROGRAMMA, SPEGNERE LA LAVATRICE

- Il display segnala che il ciclo è terminato e l'indicatore di apertura dello sportello si accende: a questo punto è possibile estrarre la biancheria.
- Premere Acceso/Spento per spegnere la lavatrice. Se la lavatrice non viene spenta con il tasto, essa si spegne automaticamente circa un quarto d'ora dopo il termine del programma, per risparmiare energia.
- Lasciare lo sportello socchiuso per far sì che l'interno della lavatrice si asciughi.



# IMPOSTAZIONI

È possibile modificare o selezionare le seguenti impostazioni:  
Lingua del display / toni dei tasti / segnale di fine ciclo / contrasto del display / durezza dell'acqua / funzione EcoDose (regolazione del dosaggio dei detersivi) / modalità eco (spegnimento automatico alla fine del programma) / ripristino delle impostazioni predefinite.

- Premere il tasto Programmi per almeno 3 secondi.
- Ruotare la manopola per selezionare l'impostazione da modificare; confermare premendo la manopola.

- Ruotare la manopola per regolare l'impostazione; confermare premendo la manopola.
- Per uscire dalla modalità Impostazioni, ruotare la manopola finché il display indica che è possibile uscire, quindi confermare premendo la manopola. In alternativa, premere il tasto Programmi.

## CONSIGLI E SUGGERIMENTI

### CRITERI PER LA DIVISIONE DELLA BIANCHERIA

- Tipo di tessuto / indicazioni riportate sull'etichetta (cotone, tessuto misto, tessuto sintetico, lana, capi da lavare a mano)
- Colore (separare i capi colorati da quelli bianchi, lavare separatamente i capi colorati nuovi)
- Dimensioni (introdurre capi di dimensioni diverse nello stesso carico per aumentare l'efficacia del lavaggio e distribuire meglio il peso all'interno del cestello)
- Delicati (lavare i capi piccoli – come le calze di nylon – e i capi con gancetti – come i reggiseni – chiudendoli in un sacchetto o in una federa con cerniera).

### VUOTARE LE TASCHE

- Oggetti come monete o spille da balia possono danneggiare la biancheria e il cestello della lavatrice.

### SIMBOLI DI LAVAGGIO

Il valore riportato nel simbolo della vasca indica la massima temperatura di lavaggio del capo.



Azione meccanica normale



Azione meccanica ridotta



Azione meccanica estremamente ridotta





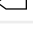
Solo lavaggio a mano



Non lavare

## TABELLA CONSUMI

I risultati ottenuti con il proprio apparecchio potranno differire dai dati riportati a causa di differenze nelle condizioni di temperatura dell'acqua, pressione dell'acqua, ecc.

| PROGRAMMA                                                                                      | TEMPERATURA (°C) | CARICO (KG) | ACQUA (L) | ENERGIA (KWH) | DURATA APPROSSIMATIVA DEL PROGRAMMA (H:MIN) |                      | UMIDITÀ RESIDUA APPROSSIMATIVA (%) |
|------------------------------------------------------------------------------------------------|------------------|-------------|-----------|---------------|---------------------------------------------|----------------------|------------------------------------|
|                                                                                                |                  |             |           |               | SENZA OPZIONE "RAPIDO"                      | CON OPZIONE "RAPIDO" |                                    |
| Misti                                                                                          | 40               | 6,0         | 60        | 0,40          | 01:00                                       | 00:55                | 55                                 |
| Cotone                                                                                         | 95               | 9,0 (max)   | 95        | 2,65          | 02:50                                       | --                   | 55                                 |
| Cotone                                                                                         | 60               | 9,0 (max)   | 90        | 1,75          | 02:35                                       | 01:40                | 55                                 |
| Cotone                                                                                         | 40               | 9,0 (max)   | 75        | 1,00          | 03:30                                       | 02:00                | 55                                 |
| Sintetici                                                                                      | 60               | 3,5         | 50        | 1,00          | 02:20                                       | 01:20                | 35                                 |
| Sintetici                                                                                      | 40               | 3,5         | 50        | 0,70          | 02:20                                       | 01:20                | 35                                 |
| ECO COTONE  | 60               | 9,0 (max)   | 46        | 0,57          | 06:00                                       | 06:00                | 53                                 |
| ECO COTONE  | 60               | 4,5         | 32        | 0,38          | 04:00                                       | *                    | 53                                 |
| ECO COTONE  | 40               | 4,5         | 32        | 0,36          | 04:00                                       | *                    | 53                                 |

Valori misurati in condizioni normali secondo la norma IEC/EN 60456. I valori di acqua, energia e umidità residua si riferiscono alle impostazioni predefinite dei programmi, senza opzioni.

max = capacità di carico massima della lavatrice

Le emissioni acustiche dichiarate sull'etichetta si riferiscono all'apparecchio completamente installato, con i piedini antirumore fissati al di sotto della lavatrice come indicato nelle apposite istruzioni.

\* Durata indicata dopo il rilevamento del carico

**Eco Cotone** è il programma standard per il lavaggio di biancheria di cotone mediamente sporca, ed è il programma più efficiente in termini di consumo combinato di acqua ed energia. Per ragioni di risparmio energetico, la temperatura effettiva dell'acqua può essere diversa da quella specificata per il ciclo.

Consumo di energia in modalità Off: 0,25 W / In modalità standby: 0,25 W.

# TABELLA DEI PROGRAMMI

| Programma                       | Simboli di lavaggio | Temperatura<br>°C | Carico max. (kg) | Selezionabile con il tasto<br>Opzioni |            |              |                   |                  |        | Selezionabile diret-<br>tamente |            |         |            | Centrifuga                             |             | Detersivi e<br>additivi |                     |              |  |
|---------------------------------|---------------------|-------------------|------------------|---------------------------------------|------------|--------------|-------------------|------------------|--------|---------------------------------|------------|---------|------------|----------------------------------------|-------------|-------------------------|---------------------|--------------|--|
|                                 |                     |                   |                  | Prelavaggio                           | Hot finish | BioStain 15° | Macchia difficile | Extra risciacquo | Rapido | Colours 15°                     | Fresh Care | EcoDose | Pronto fra | Velocità centrifuga<br>max. (giri/min) | Antipioggia | Prelavaggio             | Lavaggio principale | Ammorbidente |  |
| ECO COTONE                      |                     | Freddo/<br>60°C   | max              | -                                     | -          | -            | -                 | ✓                | ✓      | ✓                               | ✓          | ✓       | ✓          | max                                    | ✓           | -                       | ●                   | ○            |  |
| COTONE                          |                     | Freddo/<br>95°C   | max              | ✓                                     | ✓          | ✓            | ✓                 | ✓                | ✓      | ✓                               | ✓          | ✓       | ✓          | max                                    | ✓           | ○                       | ●                   | ○            |  |
| MISTI                           |                     | Freddo/<br>60°C   | 6,0              | -                                     | ✓          | ✓            | -                 | ✓                | ✓      | ✓                               | ✓          | ✓       | max        | ✓                                      | -           | ●                       | ○                   |              |  |
| SINTETICI                       |                     | Freddo/<br>60°C   | 3,5              | ✓                                     | -          | ✓            | ✓                 | ✓                | ✓      | ✓                               | ✓          | ✓       | max        | ✓                                      | ○           | ●                       | ○                   |              |  |
| DELICATI                        |                     | Freddo/<br>40°C   | 2,5              | ✓                                     | -          | -            | -                 | -                | ✓      | ✓                               | ✓          | ✓       | 1000       | ✓                                      | ○           | ●                       | ○                   |              |  |
| LANA                            |                     | Freddo/<br>40°C   | 2,0              | -                                     | -          | -            | -                 | -                | ✓      | ✓                               | ✓          | ✓       | 1000       | ✓                                      | -           | ●                       | ○                   |              |  |
| COLORATI                        |                     | Freddo/<br>60°C   | 6,0              | ✓                                     | -          | ✓            | ✓                 | -                | ✓      | ✓                               | ✓          | ✓       | 1000       | ✓                                      | ○           | ●                       | ○                   |              |  |
| RAPIDO 30'                      |                     | Freddo/<br>30°C   | 3,0              | -                                     | -          | -            | -                 | -                | -      | ✓                               | ✓          | ✓       | max        | ✓                                      | -           | ●                       | ○                   |              |  |
| RISCIACQUO<br>& CENTRI-<br>FUGA |                     | -                 | max              | -                                     | -          | -            | -                 | ✓                | -      | -                               | ✓          | -       | max        | ✓                                      | -           | -                       | ○                   |              |  |
| CENTRIFUGA                      |                     | -                 | max              | -                                     | -          | -            | -                 | -                | -      | -                               | ✓          | -       | max        | -                                      | -           | -                       | -                   |              |  |
| SCARICO<br>ACQUA                |                     | -                 | max              | -                                     | -          | -            | -                 | -                | -      | -                               | ✓          | -       | -          | -                                      | -           | -                       | -                   |              |  |
| CAMICIE                         |                     | Freddo/<br>40°C   | 2,5              | ✓                                     | -          | -            | -                 | -                | ✓      | ✓                               | ✓          | ✓       | 1000       | ✓                                      | ○           | ●                       | ○                   |              |  |
| PIUMONI                         |                     | Freddo/<br>60°C   | 3,0              | ✓                                     | ✓          | ✓            | -                 | ✓                | ✓      | ✓                               | ✓          | ✓       | 1000       | ✓                                      | ○           | ●                       | ○                   |              |  |
| BIANCHERIA<br>DA LETTO          |                     | Freddo/<br>60°C   | 3,5              | ✓                                     | ✓          | ✓            | -                 | ✓                | ✓      | ✓                               | ✓          | ✓       | max        | ✓                                      | ○           | ●                       | ○                   |              |  |
| CASHMERE                        |                     | Freddo/<br>30°C   | 2,0              | -                                     | -          | -            | -                 | -                | ✓      | ✓                               | ✓          | ✓       | 400        | ✓                                      | -           | ●                       | ○                   |              |  |
| SPORT                           |                     | Freddo/<br>40°C   | 3,5              | ✓                                     | -          | ✓            | -                 | ✓                | ✓      | ✓                               | ✓          | ✓       | max        | ✓                                      | ○           | ●                       | -                   |              |  |
| JEANS                           |                     | Freddo/<br>60°C   | 5,0              | ✓                                     | ✓          | ✓            | ✓                 | ✓                | ✓      | ✓                               | ✓          | ✓       | 1000       | ✓                                      | ○           | ●                       | ○                   |              |  |
| INDUMENTI<br>DI NEONATI         |                     | Freddo/<br>60°C   | 5,0              | ✓                                     | ✓          | ✓            | ✓                 | ✓                | ✓      | ✓                               | ✓          | ✓       | 1000       | ✓                                      | ○           | ●                       | ○                   |              |  |
| CARICO MINI                     |                     | Freddo/<br>40°C   | 1,0              | -                                     | -          | -            | -                 | ✓                | ✓      | ✓                               | ✓          | ✓       | max        | ✓                                      | -           | ●                       | ○                   |              |  |

✓ Selezionabile / Opzionale    - Non selezionabile / Applicabile    ● Dosaggio richiesto    ○ Dosaggio opzionale

# PROGRAMMI

Rispettare le raccomandazioni indicate sui simboli di lavaggio dei capi da lavare.

## ECO COTONE

Capi di cotone mediamente sporchi. A 40°C e 60°C è il programma standard per il lavaggio dei capi di cotone, il più efficiente in termini di consumo combinato di acqua ed elettricità. I valori riportati sull'etichetta energetica si riferiscono a questo programma



## COTONE

Asciugamani, biancheria intima, tovaglie ecc. in tessuto di cotone e lino resistente, da mediamente a molto sporco.



## MISTI

Capi in tessuto resistente di cotone, lino, fibre sintetiche e tessuti misti, da poco a mediamente sporchi. Durata: 1 ora.



## SINTETICI

Capi in fibre sintetiche (come poliestere, poliacrilico, viscosa ecc.) o misto cotone, mediamente sporchi.



## DELICATI

Capi in tessuti delicati, che richiedono un trattamento poco aggressivo.



## LANA

Capi in lana con il marchio Pura Lana Vergine per i quali è consentito il lavaggio in lavatrice; capi in seta, lino, lana o viscosa per i quali è consigliato il lavaggio a mano.



## RAPIDO 30'

Capi poco sporchi di cotone, sintetici e misti. Programma per rinfrescare i capi senza macchie.



## COLORATI

Biancheria di cotone, tessuti sintetici e misti, da poco a mediamente sporca; anche per capi delicati. Indicato per preservare i colori.



## RISCIACQUO E CENTRIFUGA

Programma separato di risciacquo e centrifuga intensiva. Per capi resistenti.



## CENTRIFUGA

Programma separato di centrifuga intensiva. Per capi resistenti.



## SCARICO ACQUA

Programma separato per scaricare l'acqua senza centrifuga.



## PROGRAMMI SPECIALI

Per impostare uno dei programmi seguenti, selezionare e confermare la posizione dei programmi speciali. Ruotare quindi la manopola per selezionare uno degli otto programmi seguenti; il display mostra il nome del programma. Confermare il programma desiderato premendo la manopola.



## CAMICIE

Camicie, bluse e abiti eleganti in cotone, lino, fibre sintetiche o miste.

## PIUMONI

Capi voluminosi come sacchi a pelo, coperte lavabili, tappetini da bagno, cuscini e piumoni imbottiti di piume o materiale sintetico.

## BIANCHERIA DA LETTO

Biancheria da letto bianca o colorata in cotone e fibre sintetiche o miste.

## CASHMERE

Indumenti in cashmere di alta qualità, lavabili in lavatrice o a mano.

## SPORT

Indumenti sportivi di jersey o microfibra, mediamente sporchi e impregnati di sudore.

Include un ciclo di prelavaggio; si può aggiungere perciò una dose di detersivo anche nello scomparto del prelavaggio. Non utilizzare ammorbidente.

## JEANS

Jeans e indumenti di cotone resistente, ad esempio pantaloni e giubbetti, mediamente sporchi.

## INDUMENTI DI NEONATI

Biancheria per neonati in cotone e/o lino mediamente sporca.

La schiuma viene eliminata in modo ancora più efficace allo scopo di proteggere la pelle sensibile dei neonati.

## CARICO MINI

Capi in cotone e/o fibre sintetiche resistenti.

Programma ideale per lavare in modo economico un carico ridotto di biancheria.

# OPZIONI, FUNZIONI E INDICATORI

Per controllare le opzioni disponibili per il programma selezionato, fare riferimento alla tabella dei programmi

## OPZIONI direttamente selezionabili premendo il tasto corrispondente

### Colours 15°

Questa opzione aiuta a preservare i colori dei capi eseguendo il lavaggio in acqua fredda (15°C). Consente di consumare meno energia per il riscaldamento dell'acqua mantenendo un buon risultato di lavaggio.



Indicata per i capi leggermente sporchi e senza macchie.

- Assicurarsi che il detersivo sia adatto per il lavaggio a freddo (15 o 20°C).
- Non selezionabile per il programma Cotone 95°.

### Fresh Care

Permette di tenere fresca la biancheria se non è possibile scaricarla subito alla fine del programma.



Il cestello della lavatrice inizia a ruotare per muovere il bucato a intervalli regolari poco dopo la fine del programma. Questo movimento periodico prosegue per un massimo di 6 ore dopo la fine del programma di lavaggio. È tuttavia possibile interromperlo in qualunque momento premendo un tasto qualsiasi; lo sportello si sbloccherà e sarà possibile estrarre la biancheria.

## EcoDose

Consente di dosare la giusta quantità di detersivo in rapporto al carico.



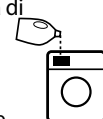
Preparare l'opzione come descritto nella sezione ECODOSE / PRIMO UTILIZZO nelle Istruzioni per l'uso.

- Dopo avere caricato i capi, chiuso lo sportello e selezionato il programma e le opzioni, premere il tasto EcoDose. Il tasto si accende.
- Avviare il programma premendo "Avvio/Pausa". – Il cestello inizia a ruotare per rilevare il carico di biancheria; il display mostra la fase di rilevamento del carico. Sul pannello comandi compare un'animazione. Sul display viene quindi visualizzata la quantità di detersivo in ml raccomandata per lo scomparto del lavaggio principale.



Se è stata selezionata l'opzione "Prelavaggio", il display mostra in modo alterno le dosi consigliate per il prelavaggio (scomparto I) e il lavaggio principale (scomparto II).

- Aprire la vaschetta del detersivo e versare la dose consigliata di detersivo nello scomparto del lavaggio principale (II) e, se è stata selezionata l'opzione Prelavaggio, nello scomparto del prelavaggio (I).
- Chiudere la vaschetta del detersivo (o lo sportello) e premere "Avvio/Pausa" per proseguire con il programma.





## OPZIONI selezionabili premendo il tasto Opzioni

### Prelavaggio

Facilita il lavaggio dei capi molto sporchi aggiungendo una fase di prelavaggio al programma selezionato.

Il programma viene prolungato di circa 20 minuti.

Aggiungere il detersivo nello scomparto di prelavaggio o introdurlo direttamente nel cestello. Usare un detersivo in polvere per il lavaggio principale, in modo che rimanga nella vaschetta fino al momento richiesto.



- Selezionare il programma, la temperatura e le opzioni.
- Premere il tasto "Pronto fra": il simbolo sopra al tasto si illumina.
- Ruotare la manopola per selezionare il ritardo desiderato, fino a un massimo di 23 ore. Confermare il ritardo desiderato premendo la manopola.
- Dopo avere eseguito le impostazioni, premere "Avvio / Pausa": avrà inizio il conto alla rovescia del ritardo. Il display segnala che l'opzione "Pronto fra" è attiva e che la lavatrice è in modalità di attesa.
- Il programma si avvierà automaticamente in modo da terminare allo scadere del ritardo impostato. All'avvio del programma, il ritardo sul display viene sostituito dalla durata residua del programma.

### Hot finish

Il programma termina con un ciclo di risciacquo a caldo. Questo ciclo ammorbidisce le fibre della biancheria, che alla fine del programma sarà piacevolmente tiepida.



### BioStain 15°

Rimuove tutti i tipi di macchie, a eccezione delle macchie di grasso/olio.

Il programma inizia con un ciclo di lavaggio in acqua fredda. Il programma viene prolungato di circa 10 minuti.

Si raccomanda di pretrattare le macchie più resistenti. Questa opzione non può essere selezionata con il programma Cotone 95°C.



Per annullare il ritardo

- premere "Avvio/Pausa" per annullare il ritardo impostato; per avviare subito il programma selezionato, premere nuovamente "Avvio/Pausa"
- oppure, premere a lungo "Acceso/Spento" per annullare l'intero programma.

### Blocco dei tasti

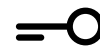
I tasti e la manopola del pannello comandi possono essere bloccati in modo da impedirne l'attivazione involontaria.

Per bloccare i tasti:

- La lavatrice deve essere accesa.
- Premere a lungo il tasto Opzioni finché sul pannello comandi si accende il simbolo della chiave. A questo punto la manopola e i tasti sono bloccati. È possibile utilizzare solo il tasto Acceso/Spento.

Se la lavatrice viene spenta e riaccesa, il blocco dei tasti rimane attivo fino a quando la funzione non viene disattivata.

Per sbloccare i tasti: Premere il tasto Opzioni per almeno 3 secondi finché il simbolo della chiave non scompare.



### Macchia difficile

Facilita il lavaggio dei capi molto sporchi e macchiati ottimizzando l'efficienza degli additivi antimacchia.

Aggiungere una dose appropriata di additivo antimacchia (in polvere) nello scomparto del lavaggio principale, insieme al detersivo (sempre in polvere). Il programma può essere prolungato di 15 minuti.

Si possono utilizzare smacchiatori a base di ossigeno o candeggianti.

**Non utilizzare prodotti sbiancanti a base di cloro o perborato.**



### Extra risciacquo

Favorisce l'eliminazione dei residui di detersivo prolungando la fase di risciacquo.

Questa opzione è particolarmente consigliata in zone con acque dolci o per i capi indossati da neonati o da persone soggette ad allergie.



### Rapido

Esegue un lavaggio più veloce.

È consigliata solo per i capi poco sporchi. Questa opzione non può essere selezionata con il programma Cotone 95°C.



## INDICATORI

### Lo sportello può essere aperto

**Errore:** Osservare il messaggio sul display.

Per informazioni sulle anomalie di funzionamento, vedere la sezione Guida alla ricerca guasti nelle "Istruzioni per l'uso".

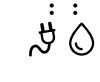
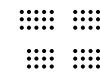


### Monitor energia / acqua

Fornisce indicazioni sul consumo di energia e acqua del programma impostato.

Quanto minore è il numero di indicatori che si accendono, tanto più economico è il programma impostato.

L'indicazione può variare dopo la fase di rilevamento del carico.



## FUNZIONI

### Antipiega

Esclude la centrifuga automatica della biancheria alla fine del programma. La biancheria rimane nell'acqua dell'ultimo risciacquo, il display segnala che è attiva l'opzione antipiega e il programma non procede.

Questa opzione è indicata per i capi delicati che non possono essere centrifugati o che richiedono una centrifuga a bassa velocità. È sconsigliata per la seta. Per terminare la fase "Antipiega", è possibile procedere in due modi:

- **scaricare l'acqua senza eseguire la centrifuga:**

ruotare la manopola per selezionare la velocità di centrifuga "0", quindi premere "Avvio/Pausa": l'acqua sarà scaricata e il programma terminerà



- **centrifugare la biancheria:**

la velocità di centrifuga predefinita lampeggia - avviare il ciclo di centrifuga premendo "Avvio/Pausa". Oppure, selezionare una velocità di centrifuga differente ruotando la manopola, premere la manopola per confermare e premere infine "Avvio/Pausa".



### Pronto fra

Consente di avere la biancheria pronta a una determinata ora, impostando un ritardo per la fine del programma.

È possibile impostare un ritardo massimo di 23 ore. Non utilizzare detersivi liquidi con questa funzione.





---

## MANUTENZIONE E PULIZIA E RICERCA GUASTI

Per le procedure di manutenzione e pulizia, e per la risoluzione dei problemi di funzionamento, vedere le

***Istruzioni per l'uso.***

Per ricevere le ***Istruzioni per l'uso:***

- Contattare il Servizio Assistenza; telefonando al numero indicato nel libretto della garanzia
- Scaricarla dal sito Web Bauknecht <http://docs.whirlpool.eu/?brand=BK>



## COME CONTATTARE IL SERVIZIO ASSISTENZA

Quando si contatta il Servizio Assistenza, è necessario fornire i due numeri che compaiono sull'etichetta adesiva dell'assistenza.

<http://www.bauknecht.eu>

Il numero di telefono è riportato sul libretto di garanzia.



**400010788116**

---

Bauknecht® Marchio registrato/TM di IRE Beteiligungs GmbH -  
© Copyright Bauknecht Hausgeräte GmbH 2012 Tutti i diritti riservati - <http://www.bauknecht.eu>





# ITALIANO

# ISTRUZIONI PER L'USO



**GRAZIE PER AVERE ACQUISTATO UN PRODOTTO BAUKNECHT.**  
Per ricevere un'assistenza più completa, registrare l'apparecchio su  
[www.bauknecht.eu/register](http://www.bauknecht.eu/register)

## *Indice*

### ***Istruzioni per la sicurezza***

|                                                        |           |
|--------------------------------------------------------|-----------|
| <b>RACCOMANDAZIONI PER LA SICUREZZA .....</b>          | <b>5</b>  |
| ISTRUZIONI IMPORTANTI PER LA SICUREZZA .....           | 5         |
| <b>CONSIGLI PER LA SALVAGUARDIA DELL'AMBIENTE.....</b> | <b>9</b>  |
| <b>DICHIARAZIONE DI CONFORMITÀ .....</b>               | <b>10</b> |

### ***Istruzioni per l'uso***

|                                                  |           |
|--------------------------------------------------|-----------|
| <b>DESCRIZIONE DEL PRODOTTO.....</b>             | <b>11</b> |
| APPARECCHIO .....                                | 11        |
| VASCHETTA DEL DETERSIVO.....                     | 11        |
| PANNELLO COMANDI .....                           | 12        |
| DATI TECNICI PER L'ALLACCIAMENTO DELL'ACQUA..... | 13        |
| SPORTELLO .....                                  | 14        |
| LUCE DEL CESTELLO (se presente) .....            | 14        |
| ACCESSORI .....                                  | 14        |
| <b>COME USARE L'APPARECCHIO .....</b>            | <b>15</b> |
| PRIMO UTILIZZO .....                             | 15        |
| USO QUOTIDIANO .....                             | 16        |

---

|                                                                               |           |
|-------------------------------------------------------------------------------|-----------|
| PREPARAZIONE DELLA BIANCHERIA .....                                           | 16        |
| COME USARE LA LAVATRICE .....                                                 | 17        |
| PROGRAMMI E OPZIONI .....                                                     | 20        |
| FUNZIONI .....                                                                | 28        |
| INDICATORI .....                                                              | 30        |
| ECODOSE / PRIMO UTILIZZO .....                                                | 31        |
| ECODOSE / USO QUOTIDIANO .....                                                | 33        |
| CONSIGLI DI RISPARMIO ENERGETICO .....                                        | 34        |
| <b>MANUTENZIONE E PULIZIA .....</b>                                           | <b>35</b> |
| PULIZIA ESTERNA DELLA LAVATRICE .....                                         | 35        |
| CONTROLLO DEL TUBO DI CARICO DELL'ACQUA .....                                 | 36        |
| PULIZIA DEI FILTRI NEL TUBO DI CARICO DELL'ACQUA .....                        | 37        |
| PULIZIA DELLA VASCHETTA DEL DETERSIVO .....                                   | 38        |
| PULIZIA DEL FILTRO DELL'ACQUA / SCARICO DELL'ACQUA RESIDUA .....              | 39        |
| TRASPORTO E MOVIMENTAZIONE .....                                              | 41        |
| <b>GUIDA ALLA RICERCA GUASTI .....</b>                                        | <b>42</b> |
| SPORTELLINO – COME APRIRLO IN CASO DI GUASTO PER ESTRARRE LA BIANCHERIA ..... | 46        |
| SERVIZIO ASSISTENZA .....                                                     | 47        |
| ISTRUZIONI PER L'INSTALLAZIONE .....                                          | 48        |

# RACCOMANDAZIONI PER LA SICUREZZA

## ISTRUZIONI IMPORTANTI PER LA SICUREZZA

### LA SICUREZZA DELLE PERSONE È MOLTO IMPORTANTE.

Questo manuale e l'apparecchio stesso sono corredati da importanti avvertenze di sicurezza, da leggere e osservare sempre.



Questo è il simbolo che segnala un'avvertenza importante per la sicurezza. Questo simbolo avverte di rischi potenziali per la sicurezza tali da poter causare la morte o lesioni all'utilizzatore e ad altre persone.

Tutti i messaggi relativi alla sicurezza sono preceduti dal simbolo corrispondente, affiancato dalle indicazioni **PERICOLO** o **AVVERTENZA**.  
Significato dei termini:

### **⚠ PERICOLO**

Indica una situazione pericolosa che, se non evitata, causerà lesioni gravi.

### **⚠ AVVERTENZA**

Indica una situazione pericolosa che, se non evitata, può provocare lesioni gravi.

Tutti i messaggi relativi alla sicurezza specificano il potenziale pericolo esistente ed indicano come ridurre il rischio di lesioni, danni e scosse elettriche conseguenti ad un uso non corretto dell'apparecchio. Attenersi scrupolosamente alle seguenti istruzioni.

La mancata osservanza delle seguenti istruzioni può creare situazioni di pericolo.

Il produttore declina ogni responsabilità per lesioni a persone o animali o danni alla proprietà dovuti al mancato rispetto delle precauzioni e dei suggerimenti sopra elencati.

Conservare le presenti istruzioni per eventuali future consultazioni.

Non riporre sostanze esplosive, ad esempio bombolette spray, e non conservare o utilizzare benzina o altri materiali infiammabili all'interno o in prossimità dell'apparecchio: Se l'apparecchio dovesse essere messo in funzione inavvertitamente, potrebbe incendiarsi.

Al momento della rottamazione, rendere

l'apparecchio inservibile tagliando il cavo di alimentazione e rimuovere le porte ed i ripiani (se presenti) in modo che i bambini non possano accedere facilmente all'interno dell'apparecchio e rimanervi intrappolati. Non lasciare l'apparecchio incustodito, neppure per pochi giorni, perché potrebbe costituire un pericolo per i bambini.

Rimozione dei bulloni di sicurezza.

La lavatrice è dotata di bulloni di sicurezza al fine di evitare danni durante il trasporto. Prima della messa in funzione della lavatrice, è assolutamente necessario togliere i bulloni di sicurezza utilizzati per il trasporto. Dopo la rimozione dei bulloni, coprire le aperture con i 4 tappi di plastica forniti in dotazione. Non forzare l'oblò e non utilizzarlo come gradino.

### **USO PREVISTO DEL PRODOTTO**

Questo apparecchio è destinato esclusivamente all'uso domestico. È vietato qualunque utilizzo professionale.

Il fabbricante declina qualsiasi responsabilità che derivi da usi impropri o da errate impostazioni dei comandi.

L'apparecchio non è destinato ad essere messo in funzione mediante un temporizzatore esterno o un sistema di controllo remoto separato.

Non utilizzare l'apparecchio all'aperto.

Questo apparecchio è destinato esclusivamente all'uso domestico, per carichi di biancheria lavabili e centrifugabili in lavatrice.

## **INSTALLAZIONE**

L'installazione e le riparazioni devono essere eseguite da un tecnico specializzato, in conformità alle istruzioni del produttore e nel rispetto delle norme locali vigenti in materia di sicurezza. Non riparare né sostituire alcuna parte dell'apparecchio, salvo quando specificato nel manuale dell'utente.

Utilizzare guanti protettivi durante le operazioni di disimballaggio e installazione.

L'apparecchio deve essere scollegato dalla rete elettrica prima di effettuare qualunque intervento d'installazione.

Attivare l'apparecchio soltanto una volta ultimata la procedura d'installazione.

Dopo aver disimballato l'apparecchio, assicurarsi che non sia stato danneggiato durante il trasporto. In caso di problemi, contattare il rivenditore o il Servizio Assistenza più vicino.

Durante l'installazione, assicurarsi che l'apparecchio non danneggi il cavo di alimentazione.

La movimentazione e l'installazione dell'apparecchio devono essere effettuate da due o più persone.

Durante l'installazione dell'apparecchio, controllare che tutti e quattro i piedini siano bene in appoggio e stabili sul pavimento, se necessario regolarli, e controllare che la posizione della lavatrice sia perfettamente in piano usando una livella a bolla d'aria.

Rimuovere la protezione inferiore inclinando e ruotando la lavatrice su uno degli spigoli posteriori. Controllare che la parte in plastica della protezione inferiore (se presente nel modello acquistato) rimanga nell'imballaggio e non sul fondo dell'apparecchio. Questo è importante, perché diversamente la parte in plastica potrebbe danneggiare la lavatrice durante il funzionamento.

Se l'apparecchio è rimasto esposto a basse temperature prima della consegna, tenerlo per qualche ora a temperatura

ambiente prima di metterlo in funzione.

Non installare l'apparecchio in un locale esposto a condizioni estreme, come in particolare a un'umidità inadeguata o a temperature inferiori a 5°C o superiori a 35°C.

In caso di installazione su pavimenti in legno o galleggianti, posizionare la lavatrice su un pannello di compensato fissato al pavimento, di almeno 60 x 60 cm e con spessore minimo di 3 cm.

Utilizzare solo tubi flessibili nuovi per collegare l'apparecchio alla rete idrica. I tubi usati non devono essere riutilizzati e devono essere smaltiti.

Non spostare la lavatrice tenendola per il piano superiore.

Collegare il tubo di carico dell'acqua conformemente alle norme in vigore.

Per i modelli con alimentazione soltanto ad acqua fredda: non collegare alla tubazione dell'acqua calda.

Per i modelli con alimentazione ad acqua calda: la temperatura di ingresso dell'acqua calda non deve superare i 60 °C.

Verificare che i fori di ventilazione situati nello zoccolo della lavatrice

(se presenti) non siano ostruiti da tappeti o altri materiali.

La pressione di carico dell'acqua deve essere di 0,1-1 MPa.

Prima di installare un'asciugatrice sopra la lavatrice, contattare il Servizio Assistenza e verificare che ciò sia possibile. Il posizionamento di un'asciugatrice sopra la lavatrice deve essere obbligatoriamente eseguito tramite un apposito kit di sovrapposizione disponibile presso il Servizio Assistenza o i rivenditori autorizzati.

### AVVERTENZE ELETTRICHE

Assicurarsi che la tensione elettrica indicata sulla targhetta matricola dell'apparecchio corrisponda a quella della propria abitazione. I valori di alimentazione consentiti sono indicati sulla targhetta matricola.

La messa a terra dell'apparecchio è obbligatoria per legge.

Affinché l'installazione sia conforme alle norme di sicurezza vigenti, occorre un interruttore onnipolare avente una distanza minima di 3 mm tra i contatti.

Se il cavo di alimentazione è danneggiato, sostituirlo con uno equivalente. Il cavo di alimentazione deve essere sostituito da un tecnico

qualificato in conformità alle istruzioni del produttore e alle normative vigenti in materia di sicurezza. Contattare il Servizio Assistenza Tecnica autorizzato.

Al termine dell'installazione, i componenti elettrici non dovranno più essere accessibili all'utilizzatore.

Il cavo di alimentazione deve essere sufficientemente lungo da collegare l'apparecchio, una volta posizionato nell'ubicazione definitiva, alla presa di corrente di rete.

Non utilizzare prolunghie.

Non tirare il cavo di alimentazione.

Non utilizzare prese multiple se l'apparecchio è dotato di una spina.

Se la spina fornita in dotazione non è adatta alla propria presa, contattare un tecnico qualificato.

Non toccare l'apparecchio con parti del corpo bagnate e non utilizzarlo a piedi scalzi.

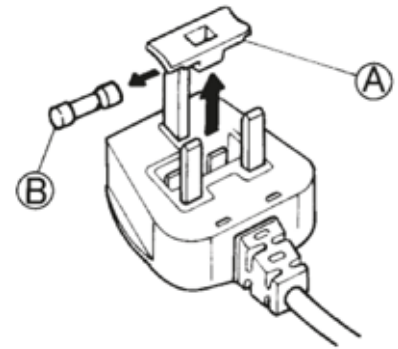
Non accendere l'apparecchio se il cavo di alimentazione o la spina sono danneggiati, se l'apparecchio non funziona correttamente o se è caduto ed è stato danneggiato.

Non immergere il cavo di alimentazione o la spina nell'acqua. Tenere il cavo di alimentazione lontano dalle superfici calde.

Quando si utilizza un interruttore RCCB, utilizzare solo modelli contrassegnati dal marchio



### COLLEGAMENTO ELETTRICO - SOLO PER REGNO UNITO E IRLANDA



### Sostituzione dei fusibili

Se il cavo di rete dell'apparecchio è dotato di spina con fusibile BS 1363A 13 amp, per sostituire il fusibile scegliere un fusibile tipo BS 1362 a norma A.S.T.A e procedere come segue:

1. Rimuovere il coperchio del fusibile (A) e il fusibile (B).
2. Inserire il nuovo fusibile da 13 A nel coperchio.
3. Reinscrivere entrambi nella spina.

#### Importante:

Dopo la sostituzione del fusibile occorre riposizionare la copertura; in caso di smarrimento, la spina non può più essere utilizzata e deve essere sostituita.

La posizione corretta viene indicata dall'inserito colorato o dalla scritta indicante i colori alla base della presa.

Le coperture di ricambio per i fusibili si possono reperire presso i negozi di ricambi elettrici.



---

## **Solo per la Repubblica d'Irlanda**

In generale, valgono le informazioni fornite per la Gran Bretagna, ma è possibile utilizzare anche un terzo tipo di spina e una presa a 2 spinotti con conduttore di terra laterale.

## **Presa / Spina (valido per entrambi i Paesi)**

Se la spina fornita in dotazione non è adatta alla propria presa, contattare il Servizio Assistenza per ulteriori istruzioni. Non tentare di sostituire da soli la spina. Questa operazione deve essere eseguita da un tecnico qualificato in conformità alle istruzioni del produttore e alle norme vigenti in materia di sicurezza.

## **USO CORRETTO**

Usare solo detersivi e/o additivi specificatamente destinati a lavatrici e/o asciugatrici per uso domestico. Non superare il carico massimo consentito. Il carico massimo consentito è indicato nella tabella dei programmi.

Chiudere il rubinetto dell'acqua quando la lavatrice non è in uso.

Non utilizzare solventi (es. trementina, benzene), detersivi contenenti solventi, polveri abrasive, detergenti per vetri o generici e liquidi infiammabili; non lavare in lavatrice tessuti trattati con solventi o liquidi infiammabili.

## **SICUREZZA PER BAMBINI**

Tenere lontani i bambini di età inferiore agli 8 anni, a meno che non siano costantemente sorvegliati.

Questo apparecchio può essere utilizzato da bambini di età superiore agli 8 anni e da persone con ridotte capacità fisiche, sensoriali o mentali o con esperienza e conoscenza inadeguate solo se sorvegliati o se hanno ricevuto istruzioni sull'utilizzo sicuro dell'apparecchio e sono consapevoli dei rischi. Vietare ai bambini di giocare con l'apparecchio. La pulizia e la manutenzione ordinaria non devono essere effettuate da bambini senza la supervisione di un adulto.

Tenere il materiale di imballaggio (sacchetti di plastica, parti in polistirene, ecc.) fuori dalla portata dei bambini.

## **PULIZIA E MANUTENZIONE**

Prima di effettuare qualunque intervento di pulizia o manutenzione, l'apparecchio deve essere scollegato dalla rete elettrica.

Non usare in nessun caso pulitrici a getto di vapore.

# CONSIGLI PER LA SALVAGUARDIA DELL'AMBIENTE

## SMALTIMENTO DEL MATERIALE DI IMBALLAGGIO

Il materiale di imballaggio è riciclabile al 100% ed è contrassegnato dal simbolo del riciclaggio:



Le varie parti dell'imballaggio devono pertanto essere smaltite responsabilmente e in stretta osservanza delle norme stabilite dalle autorità locali.

## SMALTIMENTO DEGLI ELETTRODOMESTICI

Questo prodotto è stato fabbricato con materiale riciclabile o riutilizzabile. Smaltire il prodotto rispettando le normative locali in materia.

Per ulteriori informazioni sul trattamento, il recupero e il riciclaggio degli elettrodomestici, contattare l'ufficio locale competente, il servizio di raccolta dei rifiuti domestici o il negozio presso il quale il prodotto è stato acquistato.

Questo apparecchio è contrassegnato in conformità alla Direttiva Europea 2012/19/UE sui rifiuti di apparecchiature elettriche ed elettroniche (RAEE). Assicurando il corretto smaltimento del prodotto si contribuisce ad evitare i potenziali effetti negativi sull'ambiente e sulla salute umana.



Il simbolo sul prodotto o sulla documentazione di accompagnamento indica che questo prodotto non deve essere trattato come rifiuto domestico, ma deve essere consegnato presso l'idoneo punto di raccolta per il riciclaggio di apparecchiature elettriche ed elettroniche.

---

# DICHIARAZIONE DI CONFORMITÀ

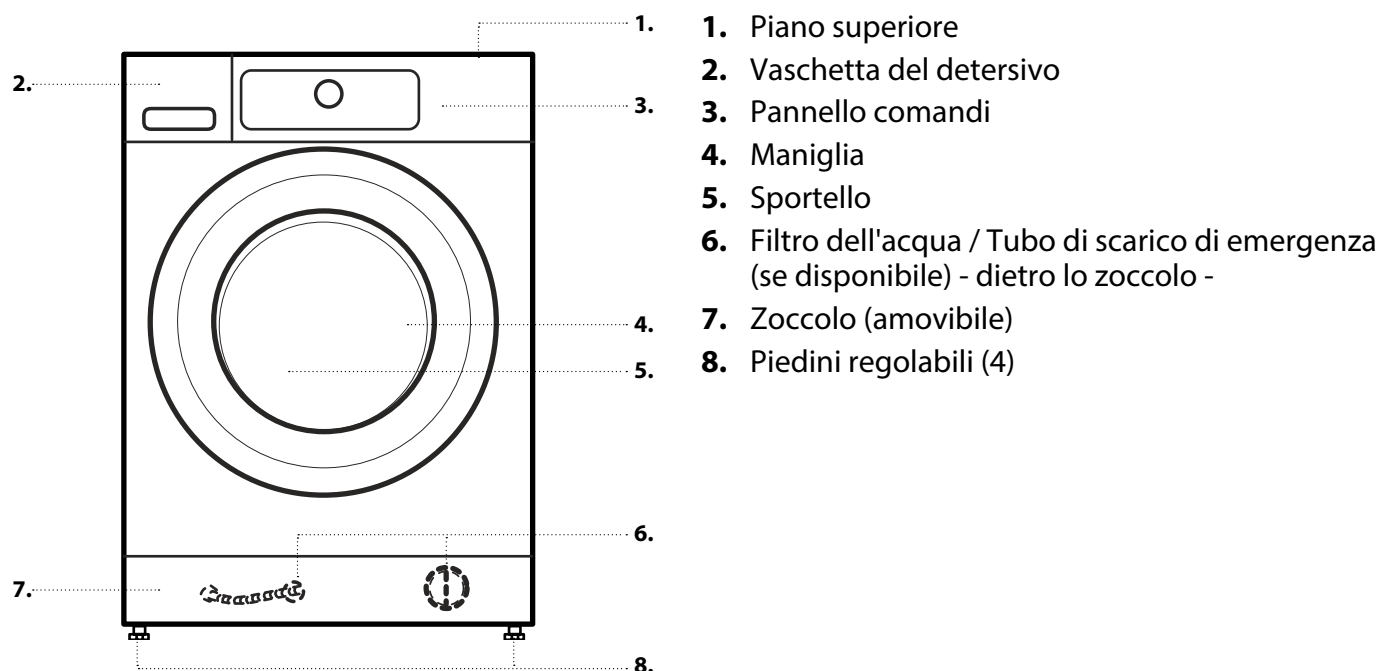
---

Questo apparecchio è stato progettato, costruito e immesso sul mercato in conformità con:

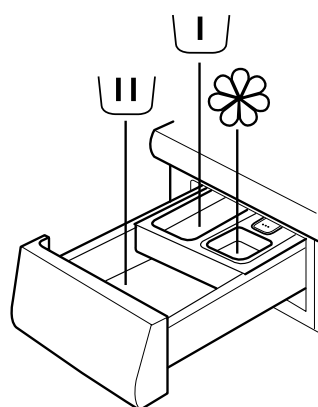
- › gli obiettivi di sicurezza della direttiva "Bassa Tensione" 2006/95/CE (che sostituisce la 73/23/CEE e successive modifiche);
- › i requisiti di protezione della Direttiva "EMC" 2004/108/CE. La sicurezza elettrica è garantita soltanto quando l'apparecchio è correttamente collegato a un impianto di messa a terra a norma di legge.

# DESCRIZIONE DEL PRODOTTO

## APPARECCHIO



## VASCHETTA DEL DETERSIVO



1. Scomparto lavaggio principale
  - Detersivo per il lavaggio principale
  - Smacchiatore
  - Anticalcare
2. Scomparto prelavaggio
  - Detersivo per il prelavaggio
3. Scomparto ammorbidente
  - Ammorbidente
  - Amido liquido

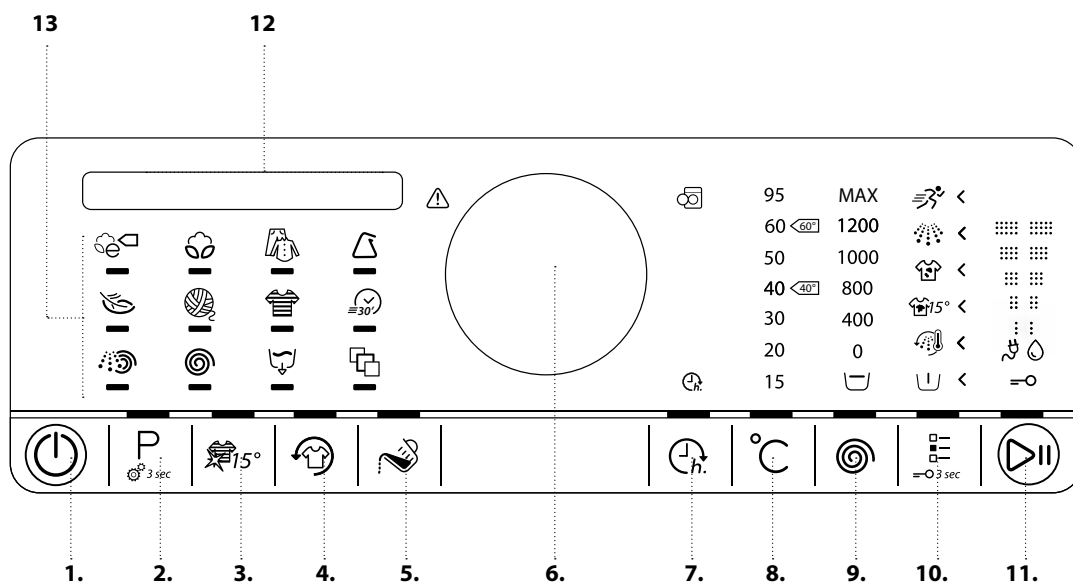
Versare l'ammorbidente o la soluzione inamidante senza superare il livello "MAX".
4. Tasto di sblocco  
(premere per rimuovere la vaschetta del detersivo per la pulizia)



## DETERSIVI RACCOMANDATI PER I DIVERSI TIPI DI BIANCHERIA

|                                |               |                                                                       |
|--------------------------------|---------------|-----------------------------------------------------------------------|
| Capi bianchi resistenti        | (freddo-95°C) | Detersivi ad azione intensa                                           |
| Capi bianchi delicati          | (freddo-40°C) | Detersivi delicati contenenti agenti sbiancanti e/o azzurranti ottici |
| Capi di colori chiari/pastello | (freddo-60°C) | Detersivi contenenti agenti sbiancanti e/o azzurranti ottici          |
| Colori vivi                    | (freddo-60°C) | Detersivi per capi colorati senza sbiancanti/azzurranti ottici        |
| Capi neri/scuri                | (freddo-60°C) | Detersivi speciali per capi neri/scuri                                |

## PANNELLO COMANDI



1. Tasto Acceso/Spento  
(se premuto a lungo: Reset/Scarico)
2. Tasto Programmi
3. Tasto Colours 15°
4. Tasto Fresh Care
5. Tasto EcoDose
6. Manopola (ruotare per selezionare / premere per confermare)
7. Tasto Pronto fra
8. Tasto Temperatura
9. Selettore velocità di centrifuga
10. Tasto Opzioni  
(se premuto a lungo: Blocco tasti)
11. Tasto Avvio / Pausa
12. Display
13. Area programmi

# DATI TECNICI PER L'ALLACCIAMENTO DELL'ACQUA

## ALLACCIAMENTO DELL'ACQUA

ACQUA DI MANDATA

Fredda

RUBINETTO DELL'ACQUA

Attacco filettato per tubo flessibile da 3/4

PRESSIONE MINIMA DELL'ACQUA  
DI MANDATA

100 kPa (1 bar)

PRESSIONE MASSIMA DELL'ACQUA  
DI MANDATA

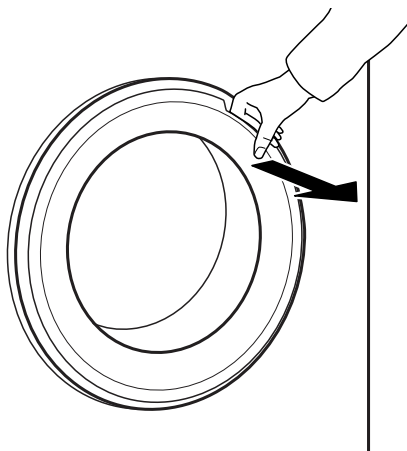
1000 kPa (10 bar)

---

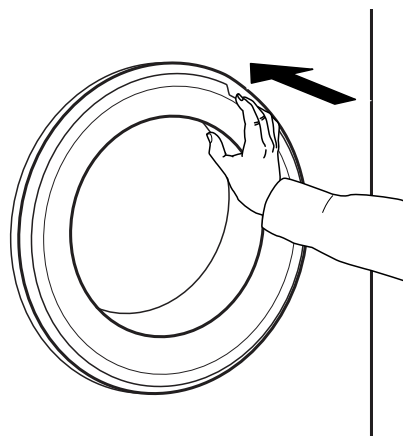
# SPORTELLO

---

Per aprire lo sportello, tirare la maniglia.



Per chiudere lo sportello, spingere la maniglia fino allo scatto.



---

## LUCE DEL CESTELLO (se presente)

---

- Durante la selezione del programma, la luce si accende per facilitare il carico della biancheria
- Dopo l'avvio del programma, la luce si accende e si spegne per indicare che è in corso il rilevamento del carico.
- Alla fine del programma, quando si apre lo sportello, la luce si accende per facilitare l'estrazione della biancheria, quindi si spegne per ridurre il consumo di energia; è possibile riaccenderla toccando un tasto qualsiasi.

---

## ACCESSORI

---

*Presso il Servizio Assistenza sono disponibili i seguenti accessori per la lavatrice (e l'eventuale asciugatrice)*

### **PIEDISTALLO**

Può essere installato al di sotto della lavatrice, per sollevare l'apparecchio e agevolare le operazioni di carico e scarico.

### **KIT PER MONTAGGIO A COLONNA**

Consente di fissare un'asciugatrice sopra la lavatrice per ottimizzare lo spazio e facilitare le operazioni di carico e scarico dell'asciugatrice.



# COME USARE L'APPARECCHIO

## PRIMO UTILIZZO

Collegando la lavatrice alla rete elettrica, l'apparecchio si accende automaticamente. Viene chiesto di impostare la lingua desiderata per il display.


Ruotare la manopola per selezionare la lingua, quindi premerla per confermare.



Successivamente è possibile regolare la durezza dell'acqua in base al contenuto di calcare della rete idrica della propria zona. Questa regolazione è consigliata per ottimizzare la funzione "EcoDose". Ruotare la manopola per scegliere tra le opzioni di durezza disponibili e premerla per confermare.

Per rimuovere eventuali residui di produzione:

**1.** Selezionare il programma "Cotone" alla temperatura di 95°C.

**2.** Versare una piccola quantità di detersivo (max 1/3 del dosaggio consigliato dal produttore per i capi poco sporchi) nello scomparto del lavaggio principale .

**3.** Avviare il programma senza carico. Per informazioni sulla selezione e l'avvio di un programma, vedere la sezione "USO QUOTIDIANO".

---

# USO QUOTIDIANO

---

## PREPARAZIONE DELLA BIANCHERIA

---

### 1. SVUOTARE LE TASCHE

- Monete, graffette, ecc. possono danneggiare il carico e i componenti della lavatrice.
- I fazzoletti di carta vengono sminuzzati durante il lavaggio, e i frammenti dovranno essere successivamente rimossi a mano.



### 2. CHIUDERE CERNIERE LAMPO, BOTTONI E GANCETTI.

#### ANNODARE NASTRI O CINTURE.

- Introdurre i capi di piccole dimensioni (ad es. calze di nylon, cinture, ecc.) e gli indumenti con ganci (ad es. reggiseni) in un sacchetto di stoffa o in una federa con cerniera. Togliere gli anelli dalle tende, oppure chiudere le tende con gli anelli in un sacchetto di stoffa.



### 3. TIPO DI TESSUTO / SIMBOLO SULL'ETICHETTA DI LAVAGGIO

Cotone, tessuti misti, sintetici, lana, capi da lavare a mano.

- Colore  
Separare i capi bianchi da quelli colorati.  
Lavare separatamente i capi colorati nuovi.
- Dimensioni  
Introdurre capi di dimensioni diverse nello stesso carico per aumentare l'efficacia del lavaggio e distribuire meglio il peso all'interno del cestello.
- Delicati  
Lavare i capi delicati separatamente; questi capi richiedono un trattamento particolare.

# COME USARE LA LAVATRICE

## 1. INTRODURRE LA BIANCHERIA

- Aprire lo sportello e introdurre la biancheria.
- Caricare la biancheria nel cestello senza comprimerla. Rispettare i valori di carico indicati nella tabella dei programmi.
- Un carico eccessivo riduce l'efficacia del lavaggio e favorisce lo sgualcimento della biancheria.



## 2. CHIUDERE PORTA

- Assicurarsi che la biancheria non rimanga bloccata tra l'oblò di vetro e la guarnizione di gomma.
- Chiudere lo sportello fino allo scatto.



## 3. APRIRE RUBINETTO

- Controllare che la lavatrice sia collegata alla rete elettrica.
- Aprire il rubinetto dell'acqua.



## 4. ACCENDERE LA LAVATRICE

- Premere il tasto Acceso/Spento fino a quando si accende il tasto Programmi. Sul pannello comandi compare un'animazione e viene emesso un segnale acustico. A questo punto, la lavatrice è pronta per l'uso.
- Sul pannello comandi viene presentato l'ultimo programma utilizzato.



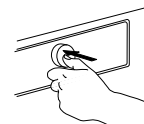
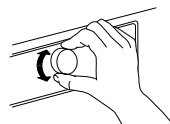
## 5. SELEZIONARE IL PROGRAMMA DESIDERATO

### MODALITÀ GUIDATA

Le luci dei tasti segnalano le operazioni da eseguire per l'impostazione del programma nel seguente ordine: selezione del programma / temperatura / velocità di centrifuga / opzioni. Non appena si conferma una selezione premendo la manopola, si accende la luce della fase successiva.

### Selezionare il programma

Controllare che la luce del tasto Programmi sia accesa. Ruotare la manopola per selezionare il programma desiderato. L'indicatore del programma selezionato si accende, e sul display compaiono il programma e la sua durata predefinita. Confermare il programma desiderato premendo la manopola. Il carico massimo per il programma selezionato viene indicato sul display.



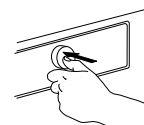
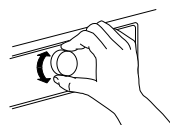
Per maggiori informazioni sui programmi, consultare la sezione PROGRAMMI, OPZIONI E FUNZIONI e la Guida rapida.

### Cambiare la temperatura (se necessario)

Se si desidera cambiare la temperatura indicata sul display, controllare che il tasto Temperatura sia acceso.



Ruotare la manopola per selezionare la temperatura desiderata, quindi premerla per confermare.

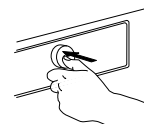
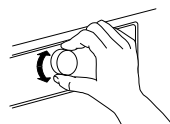


### Cambiare la velocità di centrifuga (se necessario)

Se si desidera cambiare la velocità di centrifuga indicata sul display, controllare che il tasto Centrifuga sia acceso.



Ruotare la manopola per selezionare la velocità di centrifuga desiderata o l'opzione Antipiega, quindi premere la manopola per confermare.



Selezionando la velocità di centrifuga "0", il programma terminerà con il semplice scarico dell'acqua di risciacquo. Non sarà eseguita nessuna centrifuga finale.

Selezionando l'opzione "Antipiega", il programma si ferma dopo la fase di risciacquo e la biancheria rimane immersa nell'acqua dell'ultimo risciacquo. Per maggiori informazioni, vedere la sezione PROGRAMMI, OPZIONI E FUNZIONI / Antipiega

## Selezionare le opzioni desiderate (se necessario)

Se si desidera selezionare una o più opzioni supplementari, controllare che la luce del tasto Opzioni sia accesa. Le opzioni selezionabili con il programma prescelto sono indicate dalle frecce illuminate.

Ruotare la manopola per selezionare le opzioni desiderate. Il simbolo della funzione selezionata lampeggia.

Per confermare, premere la manopola. Il simbolo dell'opzione si accende in modo fisso.



Alcune opzioni e/o funzioni possono essere selezionate premendo direttamente il tasto corrispondente:



Per maggiori informazioni, vedere la sezione **PROGRAMMI, OPZIONI E FUNZIONI**.

## MODALITÀ LIBERA

Dopo avere acceso la lavatrice, non è obbligatorio seguire la **MODALITÀ GUIDATA**.

La sequenza di impostazione del programma può essere scelta liberamente. Per eseguire un'impostazione, premere il pulsante corrispondente, ruotare la manopola per selezionare il valore desiderato e infine premere la manopola per confermare.

Le temperature, le velocità di centrifuga e le opzioni disponibili dipendono dal programma selezionato. Per questa ragione, è consigliabile iniziare la procedura con la selezione del programma.

## 6. AGGIUNGERE IL DETERSIVO

- Se **non** si utilizza la funzione "EcoDose", aprire la vaschetta del detersivo e aggiungere il detersivo (insieme ad eventuali additivi e all'ammorbidente) come indicato nella sezione **VASCHETTA DEL DETERSIVO**.



Seguire le dosi consigliate sulla confezione del detersivo. Se è stata selezionata l'opzione **PRELAVAGGIO** o l'opzione **AVVIO RITARDATO**, seguire le istruzioni riportate nella sezione **PROGRAMMI, OPZIONI E FUNZIONI**. Al termine, chiudere nuovamente la vaschetta del detersivo.

- Se si utilizza la **funzione "EcoDose"**, il detersivo andrà aggiunto più tardi, dopo avere avviato il programma. Vedere la sezione **ECODOSE/USO QUOTIDIANO**.

Il dosaggio corretto del detersivo e degli additivi è importante, perché

- ottimizza il risultato del lavaggio
- evita che rimangano residui di detersivo nella biancheria, che potrebbero irritare la pelle
- evita gli sprechi di detersivo
- protegge la lavatrice evitando la calcificazione dei componenti
- riduce l'impatto ambientale del lavaggio

## 7. AVVIARE IL PROGRAMMA

- Premere a lungo il tasto "Avvio/Pausa" fino a quando la luce resta accesa in modo fisso; il programma si avvia.
- Se è stata selezionata l'opzione "**EcoDose**", la lavatrice indica la quantità di detersivo consigliata per il carico poco dopo l'avvio del programma. – Versare il detersivo nello scomparto del lavaggio principale o introdurlo direttamente nel cestello con l'apposita pallina.



II 100ml

- Se sono state selezionate insieme le opzioni "**EcoDose**" e "**Prelavaggio**", la lavatrice indicherà alternatamente le dosi di detersivo consigliate per il prelavaggio (scomparto I) e per il lavaggio principale (scomparto II).

I 75ml

II 100ml

Versare le dosi di detersivo consigliate negli scomparti e premere "Avvio/Pausa" per procedere con il programma.



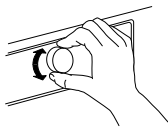
- Per evitare fuoriuscite, non aprire più la vaschetta del detersivo fino alla fine del programma.
- La durata residua del programma indicata sul display può variare. Un carico sbilanciato, o la formazione di schiuma, possono avere un effetto sulla durata del programma. Ogni volta che la durata residua del programma viene ricalcolata, sul display compare un'animazione.



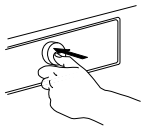
## 8. CAMBIARE LE IMPOSTAZIONI DEL PROGRAMMA IN CORSO (SE NECESSARIO)


Dopo l'avvio del programma è ancora possibile cambiare le impostazioni selezionate. Le modifiche saranno applicate solo se la fase del programma da cambiare non si è ancora conclusa.

- Premere il tasto della funzione desiderata (ad esempio, il tasto "Velocità di centrifuga" per cambiare la velocità della centrifuga). Il valore lampeggia per qualche secondo.
- Durante il lampeggio, è possibile regolare l'impostazione ruotando la manopola. Se il valore smette di lampeggiare prima che sia stata effettuata la modifica, premere nuovamente il tasto.



- Premere la manopola per confermare la modifica. Se la manopola non viene premuta, la modifica sarà confermata automaticamente – l'impostazione modificata smetterà di lampeggiare.



Una volta modificata l'impostazione, il programma procederà automaticamente. Per impedire che il programma in corso venga modificato inavvertitamente (ad esempio dai bambini), usare la funzione "Blocco tasti"  (vedere la sezione **PROGRAMMI, OPZIONI E FUNZIONI**).

Per cambiare le impostazioni di un programma in corso, è anche possibile

- Premere "Avvio/Pausa" per mettere in pausa il programma in corso
- Modificare le impostazioni
- Premere nuovamente "Avvio/Pausa" per far proseguire il programma.



Se è stato cambiato il programma, non aggiungere detersivo per il nuovo programma.

## 9. METTERE IN PAUSA IL PROGRAMMA IN CORSO E APRIRE LO SPORTELLLO (SE NECESSARIO)

Dopo l'avvio del programma, il display indica fino a quando è possibile metterlo in pausa per introdurre altri capi.

- Premere a lungo "Avvio/Pausa" per mettere in pausa il programma in corso
- Se il livello o la temperatura dell'acqua non sono troppo alti, l'indicatore di "apertura sportello" si accende. A questo punto è possibile aprire lo sportello per introdurre altri capi o estrarre i capi introdotti per errore.
- Premere "Avvio/Pausa" per procedere con il programma



## 10. ANNULLARE UN PROGRAMMA IN CORSO (SE NECESSARIO)

- Premere e tenere premuto il tasto "Acceso/Spento" finché il display indica che il programma è stato annullato. L'acqua viene scaricata, il programma si conclude e lo sportello si sblocca.














## 11. AL TERMINE DEL PROGRAMMA, SPEGNERE LA LAVATRICE














- Il display segnala che il ciclo è terminato e l'indicatore di apertura dello sportello si accende; a questo punto è possibile estrarre la biancheria.
- Premere Acceso/Spento per spegnere la lavatrice. Se la lavatrice non viene spenta con il tasto, essa si spegne automaticamente circa un quarto d'ora dopo il termine del programma, per risparmiare energia.
- Lasciare lo sportello socchiuso per far sì che l'interno della lavatrice si asciughi.











# PROGRAMMI E OPZIONI







Per scegliere il programma più adatto per il tipo di carico, attenersi alle istruzioni riportate sulle etichette di lavaggio dei capi.

| PROGRAMMA         |                                                                                     | Tipo di lavaggio e raccomandazioni                                                                                                                                                                                                                        | Simboli di lavaggio                                                                                                                                                          | Impostazioni                                                                                                                                                                                                                                   |
|-------------------|-------------------------------------------------------------------------------------|-----------------------------------------------------------------------------------------------------------------------------------------------------------------------------------------------------------------------------------------------------------|------------------------------------------------------------------------------------------------------------------------------------------------------------------------------|------------------------------------------------------------------------------------------------------------------------------------------------------------------------------------------------------------------------------------------------|
| <b>Eco Cotone</b> |    | Capi di cotone mediamente sporchi. A 40°C e 60°C, è il programma standard per capi di cotone e il più efficiente in termini di consumo combinato di acqua ed elettricità. È il programma di riferimento per i valori riportati sull'etichetta energetica. |                                                                                            | CARICO MAX <b>max</b><br>TEMPERATURA <b>Freddo - 60°C</b><br>VELOCITÀ DI CENTRIFUGA MAX. <b>max</b><br>OPZIONI SELEZIONABILI <b>Extra risciacquo, Rapido, Colours 15°, Fresh care</b>                                                          |
| <b>COTONE</b>     |    | Asciugamani, biancheria intima, tovaglie, lenzuola, ecc. in tessuti di cotone e lino resistenti, da mediamente a molto sporchi.                                                                                                                           |                                                                                            | CARICO MAX <b>max</b><br>TEMPERATURA <b>Freddo - 95°C</b><br>VELOCITÀ DI CENTRIFUGA MAX <b>max</b><br>OPZIONI SELEZIONABILI <b>Prelavaggio, Hot finish, BioStain 15°, Macchia difficile, Extra risciacquo, Rapido, Colours 15°, Fresh Care</b> |
| <b>MISTI</b>      |  | Capi in tessuto resistente di cotone, lino, fibre sintetiche e tessuti misti, da poco a mediamente sporchi. Programma efficace della durata di un'ora. Introdurre nello stesso carico solo capi di colori simili.                                         | <br> | CARICO MAX. <b>6,0 kg</b><br>TEMPERATURA <b>Freddo - 60 °C</b><br>VELOCITÀ DI CENTRIFUGA MAX. <b>max</b><br>OPZIONI SELEZIONABILI <b>Hot finish, BioStain 15°, Extra risciacquo, Rapido, Colours 15°, Fresh care</b>                           |
| <b>SINTETICI</b>  |  | Capi in fibre sintetiche (come poliestere, poliacrilico, viscosa ecc.) o misto cotone, mediamente sporchi.                                                                                                                                                |                                                                                          | CARICO MAX. <b>3,5 kg</b><br>TEMPERATURA <b>Freddo - 60 °C</b><br>VELOCITÀ DI CENTRIFUGA MAX. <b>max</b><br>OPZIONI SELEZIONABILI <b>Prelavaggio, BioStain 15°, Macchia difficile, Extra risciacquo, Rapido, Colours 15°, Fresh care</b>       |
| <b>DELICATI</b>   |  | Capi in tessuti delicati, che richiedono un trattamento poco aggressivo.                                                                                                                                                                                  |                                                                                          | CARICO MAX. <b>2,5 kg</b><br>TEMPERATURA <b>Freddo - 40°C</b><br>VELOCITÀ DI CENTRIFUGA MAX <b>1000</b><br>OPZIONI SELEZIONABILI <b>Prelavaggio, Rapido, Colours 15°, Fresh care</b>                                                           |

| PROGRAMMA                          | <i>Tipo di lavaggio e raccomandazioni</i>                                                                                                                                                                                                                                                                                                                                                                                                                                          | <i>Simboli di lavaggio</i>                                                                                                                                                                                                                                     | <i>Impostazioni</i>                                                                                                                                                                                           |
|------------------------------------|------------------------------------------------------------------------------------------------------------------------------------------------------------------------------------------------------------------------------------------------------------------------------------------------------------------------------------------------------------------------------------------------------------------------------------------------------------------------------------|----------------------------------------------------------------------------------------------------------------------------------------------------------------------------------------------------------------------------------------------------------------|---------------------------------------------------------------------------------------------------------------------------------------------------------------------------------------------------------------|
| <b>LANA</b>                        |  <p>Capi in lana con il marchio Pura Lana Vergine per i quali è consentito il lavaggio in lavatrice; capi in seta, lino, lana o viscosa per i quali è consigliato il lavaggio a mano.<br/>Attenersi alle istruzioni riportate sull'etichetta di lavaggio.</p>                                                                                                                                     | <br>                                                                                       | CARICO MAX. <b>2,0 kg</b><br>TEMPERATURA <b>Freddo - 40°C</b><br>VELOCITÀ DI CENTRIFUGA MAX <b>1000</b><br>OPZIONI SELEZIONABILI <b>Rapido, Colours 15°, Fresh care</b>                                       |
| <b>RAPIDO 30'</b>                  |  <p>Biancheria di cotone e/o tessuti sintetici, poco sporca e senza macchie.<br/>Programma ideale per rinfrescare i capi.</p>                                                                                                                                                                                                                                                                     | <br>                                                                                       | CARICO MAX. <b>3,0 kg</b><br>TEMPERATURA <b>Freddo - 30°C</b><br>VELOCITÀ DI CENTRIFUGA MAX <b>max</b><br>OPZIONI SELEZIONABILI <b>Colours 15°, Fresh care</b>                                                |
| <b>COLORATI</b>                    |  <p>Biancheria di cotone, tessuti sintetici e misti, da poco a mediamente sporca; anche per capi delicati.<br/>Aiuta a preservare i colori dei capi.<br/>Usare un detersivo adatto ai colori dei capi.</p>                                                                                                                                                                                        | <br><br> | CARICO MAX. <b>6,0 kg</b><br>TEMPERATURA <b>Freddo - 60 °C</b><br>VELOCITÀ DI CENTRIFUGA MAX <b>1000</b><br>OPZIONI SELEZIONABILI<br><b>Prelavaggio, BioStain 15°, Macchia difficile, Rapido, Colours 15°</b> |
| <b>CENTRIFUGA</b>                  |  <p>Programma separato di centrifuga intensiva. Adatto per capi in tessuti resistenti.</p>                                                                                                                                                                                                                                                                                                       |                                                                                                                                                                                                                                                                | CARICO MAX. <b>max</b><br>TEMPERATURA <b>Freddo</b><br>VELOCITÀ DI CENTRIFUGA MAX. <b>max</b><br>OPZIONI SELEZIONABILI <b>Fresh Care</b>                                                                      |
| <b>RISCIACQUO &amp; CENTRIFUGA</b> |  <p>Programma separato di risciacquo e centrifuga intensiva. Adatto per capi in tessuti resistenti.</p>                                                                                                                                                                                                                                                                                         |                                                                                                                                                                                                                                                                | CARICO MAX <b>max</b><br>TEMPERATURA <b>Freddo</b><br>VELOCITÀ DI CENTRIFUGA MAX. <b>max</b><br>OPZIONI SELEZIONABILI <b>Extra risciacquo, Fresh Care</b>                                                     |
| <b>SCARICO</b>                     |  <p>Programma separato per scaricare l'acqua senza centrifuga. Può essere selezionato se è stata attivata l'opzione Antipiega e si desidera scaricare l'acqua dal cestello. In alternativa al programma di scarico, è possibile selezionare la velocità di centrifuga "0" per terminare il programma senza centrifuga. Indicato per i capi delicati, come tende o capi in tessuti pregiati.</p> |                                                                                                                                                                                                                                                                |                                                                                                                                                                                                               |



| PROGRAMMA                                                                                                   | <i>Tipo di lavaggio e raccomandazioni</i>                                                                                                                                                                                                                                                         | <i>Simboli di lavaggio</i>                                                                                                                                                   | <i>Impostazioni</i>                                                                                                                                                                                                                          |
|-------------------------------------------------------------------------------------------------------------|---------------------------------------------------------------------------------------------------------------------------------------------------------------------------------------------------------------------------------------------------------------------------------------------------|------------------------------------------------------------------------------------------------------------------------------------------------------------------------------|----------------------------------------------------------------------------------------------------------------------------------------------------------------------------------------------------------------------------------------------|
| <b>PROGRAMMI SPECIALI</b>  | Per impostare uno dei programmi seguenti, selezionare il simbolo dei programmi speciali e confermare. Ruotare quindi la manopola per selezionare uno degli otto programmi seguenti; il display mostra il nome del programma. Confermare il programma desiderato premendo la manopola.             |                                                                                                                                                                              |                                                                                                                                                                                                                                              |
| <b>CAMICIE</b>                                                                                              | Camicie, bluse e abiti eleganti in cotone, lino, fibre sintetiche o miste. Ciclo di lavaggio delicato per i capi più fini.                                                                                                                                                                        | <br>     | CARICO MAX. <b>2,5 kg</b><br>TEMPERATURA <b>Freddo - 40°C</b><br>VELOCITÀ DI CENTRIFUGA MAX <b>1000 giri/min</b><br>OPZIONI SELEZIONABILI<br><b>Prelavaggio, Colours 15°, Rapido, Fresh Care</b>                                             |
| <b>PIUMONI</b>                                                                                              | Capi voluminosi come sacchi a pelo, coperte lavabili, tappetini da bagno, cuscini e piumoni imbottiti di piume o materiale sintetico. Indicato per lavare e centrifugare capi voluminosi. Rispettare le raccomandazioni del produttore riportate sull'etichetta di lavaggio                       | <br>     | CARICO MAX. <b>3,0 kg</b><br>TEMPERATURA <b>Freddo - 60°C</b><br>VELOCITÀ DI CENTRIFUGA MAX <b>1000 giri/min</b><br>OPZIONI SELEZIONABILI<br><b>Prelavaggio, BioStain 15°, Extra risciacquo, Hot finish, Colours 15°, Rapido, Fresh Care</b> |
| <b>BIANCHERIA DA LETTO</b>                                                                                  | Biancheria da letto bianca o colorata in cotone e fibre sintetiche o miste. Riduce i microbi ed è adatto anche per la biancheria da letto delicata. Una fase completa di risciacquo elimina i residui di detersivo e di polline. Per questo programma usare preferibilmente detersivi in polvere. | <br> | CARICO MAX. <b>3,5 kg</b><br>TEMPERATURA <b>Freddo - 95°C</b><br>VELOCITÀ DI CENTRIFUGA MAX <b>max</b><br>OPZIONI SELEZIONABILI<br><b>Prelavaggio, BioStain 15°, Extra risciacquo, Hot finish, Colours 15°, Rapido, Fresh Care</b>           |
| <b>CASHMERE</b>                                                                                             | Indumenti in cashmere di alta qualità, lavabili in lavatrice o a mano. Usare un detersivo liquido specifico per capi in lana. Rispettare le raccomandazioni del produttore riportate sull'etichetta di lavaggio.                                                                                  |                                                                                          | CARICO MAX. <b>2,0 kg</b><br>TEMPERATURA <b>Freddo - 40°C</b><br>VELOCITÀ DI CENTRIFUGA MAX. <b>400 giri/min</b><br>OPZIONI SELEZIONABILI <b>Colours 15°, Rapido, Fresh Care</b>                                                             |

| PROGRAMMA                       | <i>Tipo di lavaggio e raccomandazioni</i>                                                                                                                                                                                                                                                                                                                                                             | <i>Simboli di lavaggio</i>                                                                                                                                                   | <i>Impostazioni</i>                                                                                                                                                                                                                                                         |
|---------------------------------|-------------------------------------------------------------------------------------------------------------------------------------------------------------------------------------------------------------------------------------------------------------------------------------------------------------------------------------------------------------------------------------------------------|------------------------------------------------------------------------------------------------------------------------------------------------------------------------------|-----------------------------------------------------------------------------------------------------------------------------------------------------------------------------------------------------------------------------------------------------------------------------|
| <b>SPORT</b>                    | <p>Indumenti sportivi di jersey o microfibra, mediamente sporchi e impregnati di sudore.</p> <p>Questo programma include un ciclo di prelavaggio; si può aggiungere una dose di detersivo anche nella vaschetta del prelavaggio per lavare i capi particolarmente sporchi.</p> <p>Non utilizzare ammorbidenti, che potrebbero danneggiare le fibre di elastan spesso contenute nei capi sportivi.</p> | <br>     | <p>CARICO MAX. <b>3,5 kg</b></p> <p>TEMPERATURA <b>Freddo - 40°C</b></p> <p>VELOCITÀ DI CENTRIFUGA MAX <b>max</b></p> <p>OPZIONI SELEZIONABILI<br/> <b>Prelavaggio, BioStain 15°, Extra risciacquo, Colours 15°, Rapido, Fresh Care</b></p>                                 |
| <b>JEANS</b>                    | <p>Jeans e indumenti di cotone resistente, ad esempio pantaloni e giubbetti, mediamente sporchi.</p> <p>Per i jeans in tessuto scuro, utilizzare un detersivo speciale per capi scuri.</p>                                                                                                                                                                                                            |                                                                                            | <p>CARICO MAX. <b>5,0 kg</b></p> <p>TEMPERATURA <b>Freddo - 60 °C</b></p> <p>VELOCITÀ DI CENTRIFUGA MAX <b>max</b></p> <p>OPZIONI SELEZIONABILI<br/> <b>Prelavaggio, BioStain 15°, Macchia difficile, Extra risciacquo, Hot finish, Colours 15°, Rapido, Fresh Care</b></p> |
| <b>INDUMENTI<br/>DI NEONATI</b> | <p>Biancheria per neonati in cotone e/o lino mediamente sporca.</p> <p>La schiuma viene eliminata in modo ancora più efficace allo scopo di proteggere la pelle sensibile dei neonati.</p>                                                                                                                                                                                                            |                                                                                          | <p>CARICO MAX. <b>5,0 kg</b></p> <p>TEMPERATURA <b>Freddo - 60 °C</b></p> <p>VELOCITÀ DI CENTRIFUGA MAX. <b>max</b></p> <p>OPZIONI SELEZIONABILI <b>Extra risciacquo, Colours 15°, Rapido, Fresh Care</b></p>                                                               |
| <b>CARICO MINI</b>              | <p>Capi in cotone e/o fibre sintetiche resistenti.</p> <p>Ideale per lavare in modo economico un carico ridotto di biancheria.</p> <p>Si raccomanda il pretrattamento delle macchie. Non indicato per i capi delicati.</p>                                                                                                                                                                            | <br> | <p>CARICO MAX. <b>1,0 kg</b></p> <p>TEMPERATURA <b>Freddo - 40°C</b></p> <p>VELOCITÀ DI CENTRIFUGA MAX. <b>max</b></p> <p>OPZIONI SELEZIONABILI <b>Extra risciacquo, Colours 15°, Rapido, Fresh Care</b></p>                                                                |

## OPZIONI SELEZIONABILI CON IL TASTO OPZIONI



La tabella dei programmi presenta le possibili combinazioni di programmi e opzioni. Non tutte le combinazioni di programmi

e opzioni sono selezionabili. Quando un'opzione non può essere selezionata in una data combinazione, l'indicatore

corrispondente lampeggia e si spegne, e la lavatrice emette un segnale acustico.

## PRELAVAGGIO



Aggiunge un ciclo di prelavaggio al programma selezionato. Adatto per biancheria molto sporca (ad esempio, con residui di sabbia o materiali granulari). – Scuotere bene la biancheria prima di introdurla nel cestello.

È possibile aggiungere una piccola quantità di detersivo nello scomparto del prelavaggio, oppure direttamente nel cestello.

– Quando si seleziona l'opzione "Prelavaggio", usare un detersivo in polvere per il lavaggio principale, in modo che rimanga nella vaschetta fino al momento richiesto. Attenersi alle dosi consigliate dal produttore del detersivo, oppure usare l'opzione "EcoDose".  
Il programma viene prolungato di circa 20 minuti.

## HOT FINISH



La fase di risciacquo termina con un ciclo a caldo che ammorbidisce le fibre, ed è seguita da una fase di centrifuga breve e delicata.

Alla fine del programma, la biancheria è piacevolmente tiepida.

## BIOSTAIN 15°



Facilita la rimozione di tutti i tipi di macchie, a eccezione delle macchie di grasso/olio. Il programma inizia con un ciclo di lavaggio in acqua fredda. La durata viene prolungata di circa 10 minuti.

Si consiglia di pretrattare le macchie più resistenti. Questa opzione non può essere selezionata con il programma Cotone 95°C

**MACCHIA DIFFICILE**

Facilita il lavaggio dei capi molto sporchi e macchiati ottimizzando l'efficienza degli additivi antimacchia. Aggiungere una dose appropriata di additivo antimacchia (in polvere) nello scomparto del lavaggio principale, insieme al detersivo; con questa opzione si raccomanda di utilizzare solo detersivi in polvere. Rispettare il dosaggio indicato dal produttore.

Questa opzione può prolungare il programma di circa 15 minuti. **IMPORTANTE:** si possono utilizzare smacchiatori e candeggianti a base di ossigeno.

**Non utilizzare prodotti sbiancanti a base di cloro o perborato.**

**EXTRA RISCIACQUO**

Favorisce l'eliminazione dei residui di detersivo prolungando la fase di risciacquo.

Questa opzione è particolarmente consigliata in zone con acque dolci o per i capi indossati da neonati o da persone soggette ad allergie.

**RAPIDO**

Esegue un lavaggio più veloce. Riduce la durata del programma mantenendo un buon risultato di lavaggio. È consigliata solo per i capi poco sporchi. Questa opzione non può essere selezionata con il programma Cotone 95°C.

---

## OPZIONI DIRETTAMENTE SELEZIONABILI PREMENDO IL TASTO CORRISPONDENTE

### COLOURS 15°



Aiuta a preservare i colori dei capi eseguendo il lavaggio in acqua fredda (15°C). Consente di consumare meno energia per il riscaldamento dell'acqua mantenendo un buon risultato di lavaggio.

Indicata per i capi leggermente sporchi e senza macchie.

Assicurarsi che il detersivo sia adatto per il lavaggio a freddo (15 o 20°C).

Questa opzione non può essere selezionata con il programma Cotone 95°C.

### FRESH CARE



Permette di tenere fresca la biancheria se non è possibile scaricarla alla fine del programma.

Il cestello della lavatrice inizia a ruotare per muovere il bucato a intervalli regolari poco dopo la fine del programma.

Questo movimento periodico prosegue per un massimo di 6 ore dopo la fine del programma di lavaggio. È tuttavia possibile interromperlo in qualunque momento premendo un tasto qualsiasi; lo sportello si sbloccherà e sarà possibile estrarre la biancheria.

### TEMPERATURA



Se si desidera cambiare la temperatura di lavaggio, premere il tasto Temperatura, ruotare la manopola per selezionare la temperatura desiderata e premere la manopola per confermare.

Accendendo la lavatrice, sul pannello comandi vengono presentati l'ultimo programma utilizzato e la relativa temperatura.

Se si cambia programma, sul display compare la temperatura predefinita per il programma selezionato.

## CENTRIFUGA



Se si desidera cambiare la velocità di centrifuga, premere il tasto Centrifuga, ruotare la manopola per selezionare la velocità desiderata e premere la manopola per confermare. Se si imposta al velocità di centrifuga "0", l'acqua viene scaricata alla fine del programma e non viene eseguito nessun ciclo di centrifuga.

Accendendo la lavatrice, sul pannello comandi vengono presentati l'ultimo programma utilizzato e la relativa velocità di centrifuga.

Se si cambia programma, sul display compare la velocità di centrifuga predefinita per il programma selezionato.

## ANTIPIEGA



Esclude la centrifuga automatica della biancheria alla fine del programma. La biancheria rimane nell'acqua dell'ultimo risciacquo, il programma non procede. Il display indica che il ciclo di lavaggio è arrivato alla fase antipiega.

Questa opzione è indicata per i capi delicati che non possono essere centrifugati o che richiedono una centrifuga a bassa velocità.

È sconsigliata per la seta.

Per terminare la fase "Antipiega", è possibile procedere in due modi:

- scarico dell'acqua senza centrifuga: ruotare la manopola per selezionare la velocità di centrifuga "0", quindi premere "Avvio/Pausa": l'acqua sarà scaricata e il programma terminerà
- centrifuga della biancheria: la velocità di centrifuga predefinita lampeggia - avviare il ciclo di centrifuga premendo "Avvio/Pausa". Oppure, selezionare una velocità di centrifuga differente ruotando la manopola, premerla per confermare e premere "Avvio/Pausa" per avviare il ciclo di scentrifuga.

# FUNZIONI

## ACCESO/SPENTO



**Per accendere la lavatrice:** premere il tasto fino all'accensione del tasto Avvio/Pausa.

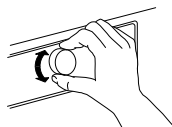
**Per annullare un programma in corso:** Premere a lungo il tasto finché il display indica che il programma è stato annullato; la lavatrice effettuerà un ciclo di scarico per terminare il programma.

**Per spegnere la lavatrice al termine del programma:**

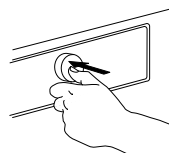
premere il tasto finché le luci si spengono.

## MANOPOLA

- Permette di selezionare e confermare programmi e opzioni
- Ruotare per selezionare



- Premere per confermare



## AVVIO/PAUSA



- Per avviare il programma dopo la scelta delle impostazioni


- Per mettere in pausa un programma in corso
- Per riprendere un programma che era stato messo in pausa

## BLOCCO DEI TASTI




=> 3 sec

Questa funzione permette di bloccare i tasti e la manopola del pannello comandi in modo da impedirne l'attivazione involontaria, ad esempio da parte dei bambini.

La lavatrice deve essere accesa. 

Premere il tasto Opzioni per almeno 3 secondi;

il display indica che i tasti sono bloccati. 

A questo punto la manopola e i tasti sono bloccati. È possibile utilizzare soltanto il tasto "Acceso/Spento" per spegnere la lavatrice. – Il blocco dei tasti rimane attivo anche spegnendo e riaccendendo la lavatrice.

Per sbloccare i tasti e la manopola, premere nuovamente il tasto Opzioni per almeno 3 secondi, fino a quando il display indica che i tasti sono sbloccati.



## ECODOSE



Vedere la sezione EcoDose – Primo utilizzo / Uso quotidiano.

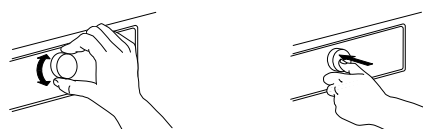
## PRONTO FRA



Posticipa la fine del programma di lavaggio. Permette di usufruire di tariffe energetiche più vantaggiose (ad esempio nella fascia notturna), o di avere la biancheria pronta a una data ora. Non utilizzare detersivi liquidi con questa funzione.

È possibile impostare un ritardo massimo di 23:30 ore.

- Selezionare il programma, la temperatura e le opzioni.
- Premere il tasto "Pronto fra": il simbolo sopra al tasto lampeggia.
- Ruotare la manopola per selezionare un ritardo massimo di 23:30 ore, che sarà visualizzato sul display. Confermare il ritardo desiderato premendo la manopola. Il simbolo sopra al tasto si accende in modo fisso.



- Dopo avere selezionato le impostazioni, premere "Avvio / Pausa"; la spia sopra il tasto si accende in modo fisso. Il display mostra il tempo mancante alla fine del programma. Lo sportello si blocca.
  - Allo scadere del ritardo impostato, il programma si avvia automaticamente. A questo punto il display indica la durata residua del programma di lavaggio.
- Per annullare l'opzione Avvio ritardato
- premere "Avvio/Pausa" per annullare il ritardo impostato; per avviare subito il programma selezionato, premere nuovamente "Avvio/Pausa"
  - oppure, premere a lungo "Acceso/ Spento" per annullare l'intero programma.



## IMPOSTAZIONI



È possibile modificare le seguenti impostazioni:

- Lingua (del display) / suono dei tasti / segnale di fine ciclo / contrasto del display / durezza dell'acqua / funzione EcoDose (regolazione del dosaggio dei detersivi) / modalità eco (spegnimento automatico alla fine del programma) / preimpostazioni (ripristino delle impostazioni predefinite).
- Premere il tasto Programmi per almeno 3 secondi.

- Ruotare la manopola per selezionare l'impostazione da modificare, che sarà visualizzata sul display. Confermare premendo la manopola.
- Ruotare la manopola per regolare l'impostazione; confermare premendo la manopola.
- Per uscire dalla modalità Impostazioni, ruotare la manopola finché il display indica che è possibile uscire, quindi confermare premendo la manopola. In alternativa, premere il tasto Programmi.

---

# INDICATORI

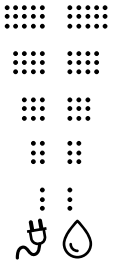
---



## **LO SPORTELLLO PUÒ ESSERE APERTO**

Questo indicatore si accende

- prima dell'avvio di un programma
- quando si è messo in pausa un programma e il livello dell'acqua non è troppo alto, o la biancheria non è troppo calda in quella fase del programma
- quando il programma è terminato ed è possibile estrarre la biancheria



## **MONITOR ENERGIA / ACQUA**

Fornisce indicazioni sul consumo di energia e acqua del programma impostato. Quanto minore è il numero di indicatori che si accendono, tanto più economico è il programma impostato. L'indicazione può variare dopo la fase di rilevamento del carico.

## **TRATTAMENTO ANTICALCARE**

Un messaggio sul display ricorderà di eseguire periodicamente un trattamento anticalcare. Per identificare il prodotto anticalcare più adatto per la propria lavatrice (WPRO) accedere a [wpro.eu](http://wpro.eu)  
Per cancellare il promemoria dal display, premere la manopola.

## **ERRORE:**

Vedere la Guida alla ricerca guasti.

# ECODOSE / PRIMO UTILIZZO

I detersivi in commercio hanno concentrazioni molto diverse. Per questa ragione, si consiglia di regolare la lavatrice in base al dosaggio consigliato per il proprio detersivo.

Inoltre, controllare che il livello di durezza dell'acqua preimpostato (dolce) corrisponda alla durezza della propria acqua domestica. In caso contrario, regolare la durezza dell'acqua (vedere "ECODOSE / PRIMO UTILIZZO").

## SALVARE I VALORI DI DOSAGGIO PER I DETERSIVI UTILIZZATI

| Tipo di detersivo: | Detersivo per capi colorati                                                       | Detersivo per capi delicati                                                       | Detersivo generico                                                                  |
|--------------------|-----------------------------------------------------------------------------------|-----------------------------------------------------------------------------------|-------------------------------------------------------------------------------------|
|                    |  |  |  |
| Programmi:         | Colorati                                                                          | Lana<br>Delicati<br>Cashmere<br>Camicie                                           | Tutti gli altri programmi                                                           |

Controllare sulla confezione del detersivo il dosaggio consigliato per un carico di biancheria mediamente sporca e una durezza dell'acqua media



|                   |                   | DUREZZA DELL'ACQUA |           |      |
|-------------------|-------------------|--------------------|-----------|------|
|                   |                   | DOLCE              | MEDIA     | DURA |
| LIVELLO DI SPORCO | POCO SPORCO       |                    |           |      |
|                   | MEDIAMENTE SPORCO |                    | <b>ML</b> |      |
|                   | MOLTO SPORCO      |                    |           |      |

- 1.** Premere a lungo il tasto Programmi per accedere alla modalità Impostazioni.
- 2.** Selezionare ECODOSE ruotando e premendo la manopola.
- 3.** Selezionare il tipo di detersivo per il quale si desidera salvare il dosaggio; scegliere tra:
  - Detersivo per colorati
  - Detersivo generico
  - Detersivo per delicati ruotando e premendo la manopola.

**P** **4.** Selezionare e confermare il dosaggio precedentemente identificato sulla confezione del detersivo ruotando e premendo la manopola.

**5.** Selezionare ESCI per uscire dalla modalità Impostazioni ruotando e premendo la manopola.

Ripetere la procedura per i tre gruppi di programmi.

### **ADATTARE LA LAVATRICE ALLA DUREZZA DELL'ACQUA DOMESTICA**

La lavatrice è preimpostata per l'uso di un'acqua poco dura. Verificare il grado di durezza della propria acqua domestica, ad esempio consultando il sito web dell'autorità responsabile per la rete idrica locale. – Se l'acqua della propria zona ha un grado di durezza medio o elevato, regolare la lavatrice come segue:

**1.** Premere a lungo il tasto Programmi per accedere alla modalità Impostazioni.

**2.** Selezionare DUREZZA ACQUA ruotando e premendo la manopola.

**3.** Selezionare il grado di durezza dell'acqua appropriato (dolce, media o dura) ruotando e premendo la manopola.

**4.** Selezionare ESCI per uscire dalla modalità Impostazioni ruotando e premendo la manopola.

# ECODOSE / USO QUOTIDIANO

**1.** Dopo avere caricato i capi, chiuso lo sportello e selezionato il programma e le opzioni, premere il tasto "EcoDose". Il tasto EcoDose si accende.

**2.** Avviare il programma premendo "Avvio/Pausa". – Il cestello inizia a ruotare per rilevare il carico di biancheria; il display mostra la fase di rilevamento del carico. Sul pannello comandi compare un'animazione. Sul display viene quindi visualizzata la quantità di detersivo raccomandata per lo scomparto del lavaggio principale (in ml).

II 100ml

Se è stata selezionata l'opzione Prelavaggio, il display mostra alternatamente le dosi consigliate per il prelavaggio (scomparto I) e il lavaggio principale (scomparto II).

I 75ml

II 100ml



**3.** Aprire la vaschetta del detersivo e versare la dose consigliata di detersivo nello scomparto del lavaggio principale (II) e, se è stata selezionata l'opzione Prelavaggio, nello scomparto del prelavaggio (I). Anziché versare il detersivo nella vaschetta, è possibile introdurlo direttamente nel cestello usando l'apposita pallina.



Se è stata selezionata l'opzione Prelavaggio: è possibile introdurre il detersivo di prelavaggio direttamente nel cestello e versare nella vaschetta il detersivo per il lavaggio principale, nell'apposito scomparto. In questo caso, usare un detersivo in polvere per il lavaggio principale, in modo che rimanga nella vaschetta fino al momento richiesto.


**4.** Chiudere la vaschetta del detersivo (o lo sportello) e premere "Avvio/Pausa" per proseguire con il programma.



---

# CONSIGLI DI RISPARMIO ENERGETICO

---

- Attenendosi ai limiti di carico indicati nella tabella dei programmi si potranno ottimizzare il consumo di energia, acqua e detersivo e la durata del lavaggio.
- Non superare le dosi di detersivo raccomandate dal produttore. Usare la funzione "EcoDose"; preparare l'uso della funzione come descritto in "Primo utilizzo della funzione EcoDose".
- Utilizzare il programma "Prelavaggio" solo per biancheria molto sporca.
- Pretrattare le macchie con uno smacchiatore specifico o ammorbidire con acqua le macchie secche prima del lavaggio, in modo da ridurre la necessità di un programma ad alta temperatura.
- Per risparmiare energia, scegliere un programma di lavaggio a 60°C anziché un programma a 95°C, oppure un programma a 40°C invece di uno a 60°C. Per la biancheria di cotone, preferire l'uso del programma Eco Cotone  a 40°C o 60°C.
- Per risparmiare energia e tempo, prima di utilizzare un'asciugatrice selezionare una velocità di centrifuga elevata al fine di ridurre la quantità d'acqua trattenuta dai capi.
- Usare l'opzione Colours 15° per i capi colorati poco sporchi; in questo modo si consumerà meno energia per il riscaldamento dell'acqua.

# MANUTENZIONE E PULIZIA

## **⚠ AVVERTENZA**

Prima di effettuare qualunque intervento di pulizia o manutenzione, spegnere la lavatrice e scollegarla dalla rete elettrica.

Non utilizzare liquidi infiammabili per pulire la lavatrice.

## PULIZIA ESTERNA DELLA LAVATRICE

Pulire le parti esterne della lavatrice usando un panno morbido inumidito.



Non utilizzare detergenti generici o specifici per vetri, polveri abrasive o materiali simili per pulire il pannello comandi, in quanto tali sostanze potrebbero danneggiare le parti stampate.

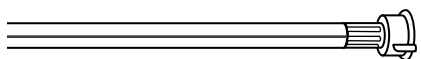
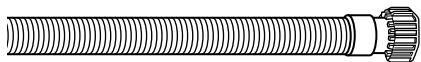
---

# CONTROLLO DEL TUBO DI CARICO DELL'ACQUA

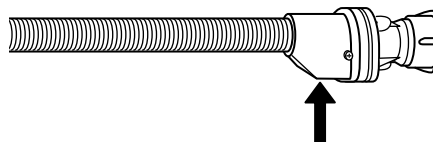
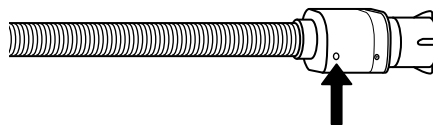
---

Controllare periodicamente l'integrità del tubo di carico. Se fosse danneggiato, sostituirlo con un tubo nuovo reperibile presso il Servizio Assistenza o un rivenditore specializzato.

In base al tipo di tubo:



Se il tubo di carico ha un rivestimento trasparente, controllare periodicamente che non vi siano zone di colore più intenso. In questo caso, è possibile che il tubo presenti una perdita e debba essere sostituito.



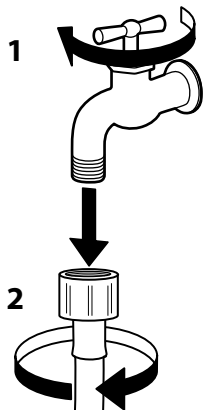
Per i tubi anti-allagamento: controllare la finestrella di ispezione della valvola di sicurezza (vedere la freccia). Se è rossa, significa che la funzione anti-allagamento si è attivata; in questo caso il tubo deve essere sostituito con uno nuovo.

Per staccare il tubo, premere il tasto di sblocco (se presente) e svitare il tubo.

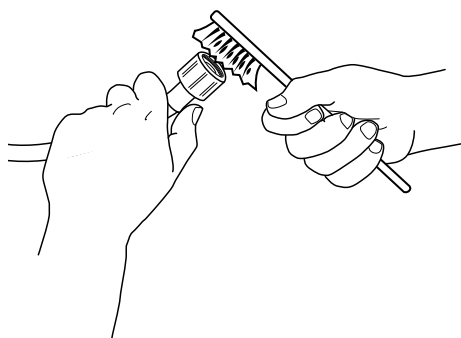


# PULIZIA DEI FILTRI NEL TUBO DI CARICO DELL'ACQUA

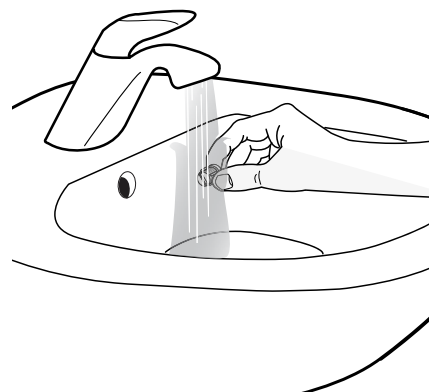
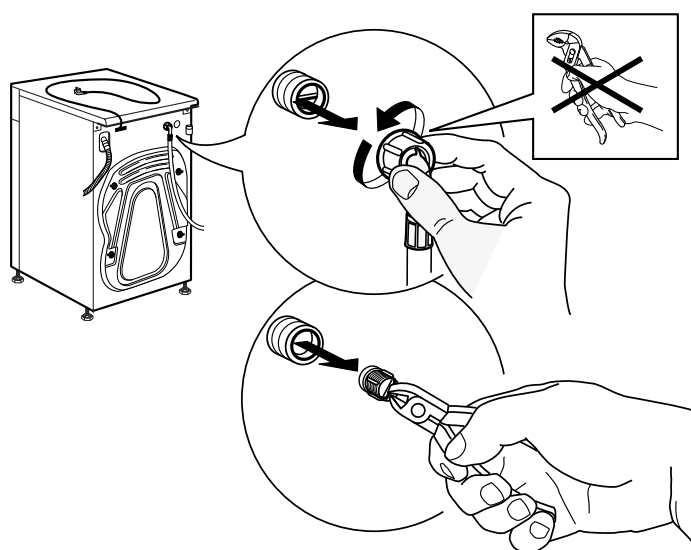
**1.** Chiudere il rubinetto dell'acqua e svitare il tubo di carico.



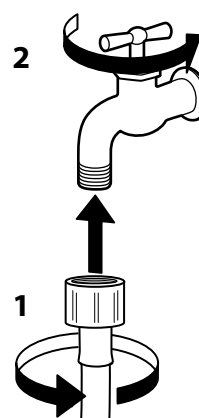
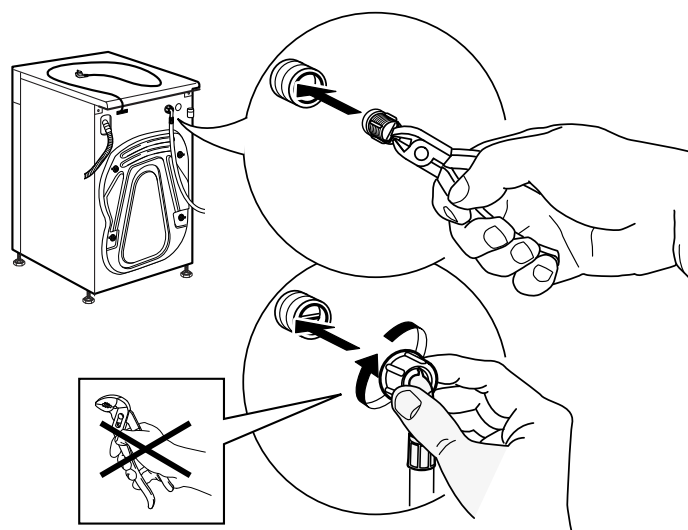
**2.** Pulire accuratamente il filtro a rete all'estremità del tubo usando uno spazzolino.



**3.** A questo punto, svitare manualmente il tubo di carico sul lato posteriore della lavatrice. Usando una pinza, estrarre il filtro a rete dalla valvola sul retro della lavatrice e pulirlo.

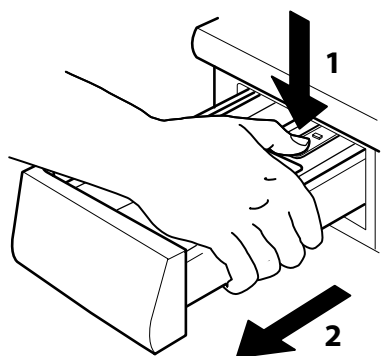


**4.** Reinscrivere il filtro a rete. Ricollegare il tubo di carico al rubinetto dell'acqua e alla lavatrice. Non usare utensili per collegare il tubo di carico. Aprire il rubinetto dell'acqua e controllare che tutti i collegamenti siano ben stretti.

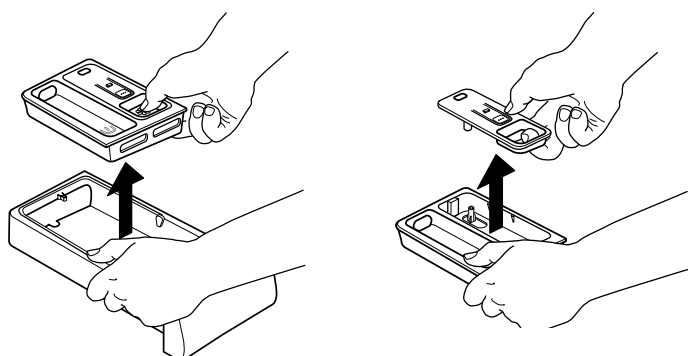


# PULIZIA DELLA VASCHETTA DEL DETERSIVO DEL DETERSIVO

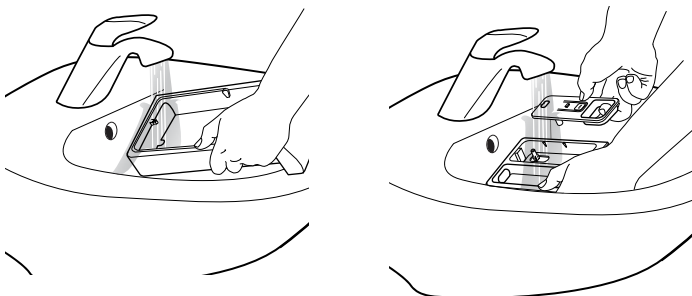
**1.** Rimuovere la vaschetta del detersivo premendo il tasto di sblocco e tirando allo stesso tempo la vaschetta.



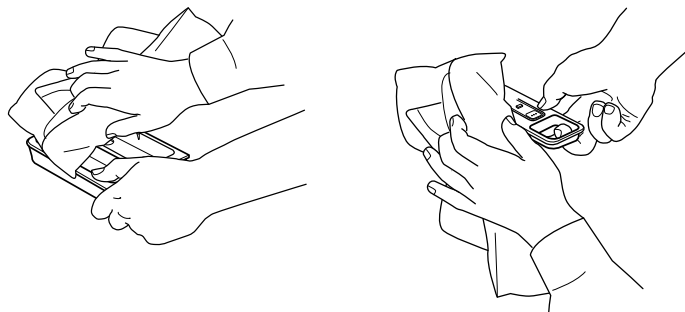
**2.** Rimuovere l'insero dalla vaschetta del detersivo e l'insero situato nello scomparto dell'ammorbidente.



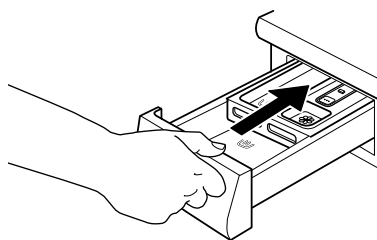
**3.** Lavare le parti sotto l'acqua corrente, rimuovendo tutti i residui di detersivo e ammorbidente.



**4.** Asciugare con un panno morbido.



**5.** Reinstallare la vaschetta del detersivo e richiuderla.



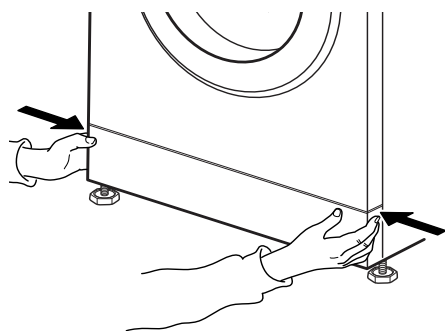
# PULIZIA DEL FILTRO DELL'ACQUA / SCARICO DELL'ACQUA RESIDUA

## ⚠ AVVERTENZA

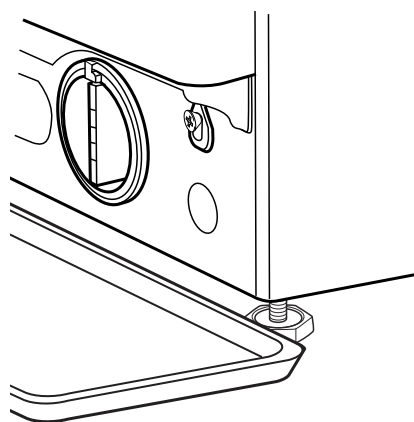
Prima di pulire il filtro dell'acqua o di scaricare l'acqua residua, spegnere la lavatrice e staccarla dalla rete elettrica. Se si è usato un programma di lavaggio ad alta temperatura, attendere che l'acqua si raffreddi prima di scaricarla.

Pulire il filtro dell'acqua regolarmente, per evitare che l'acqua rimanga nell'apparecchio dopo il lavaggio a causa dell'ostruzione del filtro. Se lo scarico dell'acqua è ostruito, il display indica un possibile intasamento del filtro.

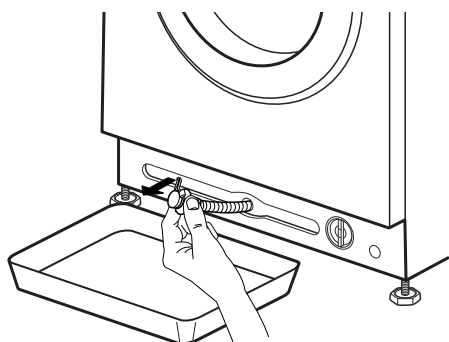
**1.** Rimuovere lo zoccolo: Premere le linguette a sinistra e a destra per sbloccare lo zoccolo e rimuoverlo.



Disporre un recipiente basso e largo sotto il filtro dell'acqua in modo da raccogliere l'acqua residua.

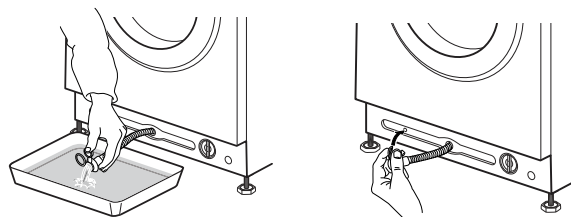


**2.** Recipiente per l'acqua di scarico:  
Se la lavatrice è dotata di un tubo di scarico di emergenza:  
Predisporre un recipiente piatto per l'acqua di scarico. Staccare il tubo di scarico di emergenza dalla base della lavatrice.



Se la lavatrice non dispone di un tubo di scarico di emergenza:

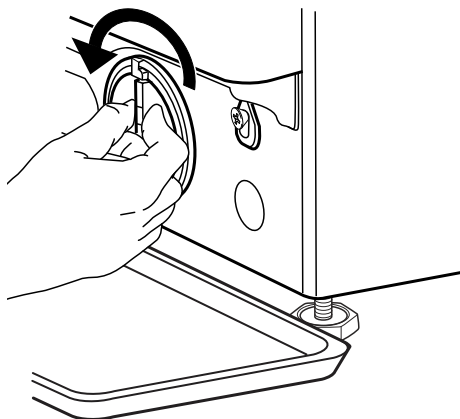
**3.** Scarico acqua:  
Se la lavatrice è dotata di un tubo di scarico di emergenza:  
Rimuovere il tappo all'estremità del tubo e lasciar defluire l'acqua nel recipiente. Quando il recipiente è pieno d'acqua, applicare il tappo all'estremità del tubo e vuotare il recipiente. Ripetere la procedura fino alla completa fuoriuscita dell'acqua. A questo punto, chiudere il tubo di scarico di emergenza con il tappo e reinserire il tubo nella base della lavatrice.



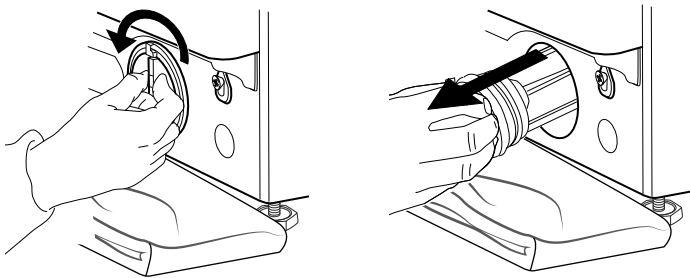
Se la lavatrice non dispone di un tubo di scarico di emergenza:

Ruotare lentamente il filtro in senso antiorario fino alla completa fuoriuscita dell'acqua. Lasciar defluire l'acqua senza rimuovere il filtro.

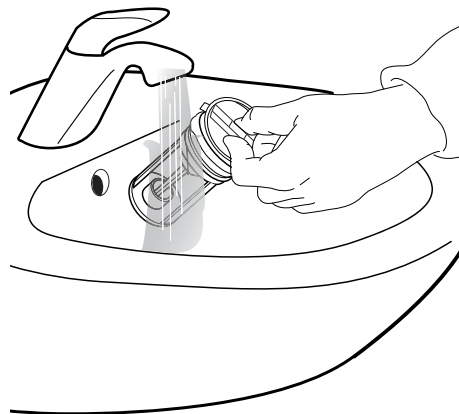
Quando il recipiente è pieno, chiudere il filtro dell'acqua ruotandolo in senso orario. Vuotare il recipiente. Ripetere la procedura fino alla completa fuoriuscita dell'acqua.



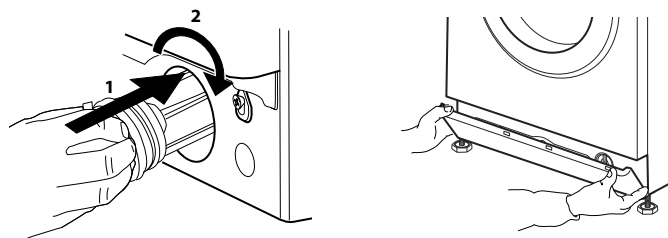
**4.** Rimuovere il filtro: Disporre un telo di cotone sotto il filtro dell'acqua, in modo che possa assorbire una piccola quantità di acqua residua. Rimuovere quindi il filtro dell'acqua ruotandolo in senso antiorario.



**5.** Pulire il filtro dell'acqua: rimuovere i residui dal filtro e lavarlo sotto l'acqua corrente.



**6.** Inserire il filtro dell'acqua e reinstallare lo zoccolo: Reinserire il filtro dell'acqua ruotandolo in senso orario. Continuare a ruotare fin dove possibile; l'impugnatura del filtro deve trovarsi in posizione verticale. Per provare la tenuta del filtro, versare circa 1 litro d'acqua nella vaschetta del detersivo. Reinstallare lo zoccolo.



# TRASPORTO E MOVIMENTAZIONE

## AVVERTENZA

Non sollevare la lavatrice tenendola per il piano superiore.

**1.** Staccare la spina dalla presa di corrente e chiudere il rubinetto dell'acqua.

**2.** Controllare che lo sportello e la vaschetta del detersivo siano ben chiusi.

**3.** Scollegare il tubo di carico dal rubinetto dell'acqua, quindi staccare il tubo di scarico. Rimuovere tutta l'acqua residua dai tubi, e fissarli in modo che non possano essere danneggiati durante il trasporto.

**4.** Riapplicare i bulloni di trasporto. Seguire, in ordine inverso, la procedura per la rimozione dei bulloni di trasporto descritta nelle Istruzioni per l'installazione.

*Importante:* non trasportare la lavatrice senza avere applicato i bulloni di trasporto.

# GUIDA ALLA RICERCA GUASTI

La lavatrice è dotata di varie funzioni automatiche di sicurezza e segnalazione. Queste funzioni rilevano e segnalano le anomalie di funzionamento e gli interventi di manutenzione richiesti.

Le anomalie sono spesso di lieve entità e possono essere risolte entro pochi minuti.

| PROBLEMA                                                                                              | POSSIBILE CAUSA                                                                                                                                                        | SOLUZIONE                                                                                                                                                                                                                                                                |
|-------------------------------------------------------------------------------------------------------|------------------------------------------------------------------------------------------------------------------------------------------------------------------------|--------------------------------------------------------------------------------------------------------------------------------------------------------------------------------------------------------------------------------------------------------------------------|
| La lavatrice non si avvia e le spie sono spente                                                       | Nessun collegamento alla rete elettrica                                                                                                                                | Inserire la spina nella presa di corrente                                                                                                                                                                                                                                |
|                                                                                                       | La presa o il fusibile non funzionano                                                                                                                                  | Provarne il funzionamento con una lampada, far riparare i componenti difettosi                                                                                                                                                                                           |
|                                                                                                       | Interruzione di corrente                                                                                                                                               | La lavatrice ripartirà automaticamente al ripristino della corrente elettrica                                                                                                                                                                                            |
| La lavatrice non si avvia dopo aver premuto il tasto "Avvio/Pausa"                                    | Lo sportello non è chiuso correttamente                                                                                                                                | Chiudere lo sportello spingendolo fino allo scatto                                                                                                                                                                                                                       |
|                                                                                                       | È attivo il blocco dei tasti                                                                                                                                           | Premere il tasto con il simbolo a chiave per almeno 3 secondi per disattivare il blocco dei tasti                                                                                                                                                                        |
| La lavatrice si arresta durante il programma e la spia "Avvio/Pausa" lampeggia                        | È attiva l'opzione Antipiega (= posizione del tasto Centrifuga)                                                                                                        | Terminare la fase Antipiega scaricando l'acqua o avviando la centrifuga (vedere "Antipiega" – FUNZIONI E OPZIONI).                                                                                                                                                       |
|                                                                                                       | Il programma è stato interrotto, forse con l'apertura dello sportello                                                                                                  | Controllare che lo sportello sia chiuso<br>Premere "Avvio/Pausa" per procedere con il programma                                                                                                                                                                          |
|                                                                                                       | Si è attivato il sistema di sicurezza: l'indicatore di errore si accende e/o il display segnala un'anomalia (F...); è possibile che il rubinetto dell'acqua sia chiuso | Vedere il paragrafo "Indicatori di errore". Controllare che il rubinetto dell'acqua sia aperto e che il tubo di carico non sia piegato.                                                                                                                                  |
| La vaschetta del detersivo contiene residui di detersivo dopo la fine del programma                   | La pressione di carico dell'acqua è troppo bassa; è possibile che il filtro a rete posto nel tubo di carico dell'acqua sia intasato                                    | Controllare che il rubinetto dell'acqua sia aperto. Controllare i filtri a rete del tubo di carico: vedere la sezione MANUTENZIONE E PULIZIA / Pulizia dei filtri nel tubo di carico dell'acqua                                                                          |
| La lavatrice vibra durante la centrifuga                                                              | I bulloni di trasporto non sono stati rimossi (!)                                                                                                                      | Rimuovere i bulloni di trasporto come descritto nelle ISTRUZIONI PER L'INSTALLAZIONE                                                                                                                                                                                     |
|                                                                                                       | La lavatrice non è stabile e in piano sui quattro piedini                                                                                                              | Regolare i piedini (ISTRUZIONI PER L'INSTALLAZIONE). Controllare che la lavatrice sia in piano e stabilmente in appoggio sul pavimento.                                                                                                                                  |
| Sul pannello comandi lampeggia la velocità di centrifuga "0" e/o la biancheria è ancora molto bagnata | Lo sbilanciamento del carico ha impedito che fosse effettuato il ciclo di centrifuga a protezione della lavatrice                                                      | Se si desidera centrifugare la biancheria bagnata, aggiungere altri capi di dimensioni diverse e avviare il programma "Risciacquo & Centrifuga". Evitare i carichi formati da pochi capi voluminosi e assorbenti; lavare in uno stesso carico capi di dimensioni diverse |


| <b>PROBLEMA</b>                                                                                                                            | <b>POSSIBILE CAUSA</b>                                                                                                                                                                                                                                                                                                                                  | <b>SOLUZIONE</b>                                                                                                                                                                                                                                  |
|--------------------------------------------------------------------------------------------------------------------------------------------|---------------------------------------------------------------------------------------------------------------------------------------------------------------------------------------------------------------------------------------------------------------------------------------------------------------------------------------------------------|---------------------------------------------------------------------------------------------------------------------------------------------------------------------------------------------------------------------------------------------------|
| Il risultato della centrifuga è insoddisfacente                                                                                            | Il tasto "Centrifuga" è stato impostato su una velocità bassa.                                                                                                                                                                                                                                                                                          | Selezionare e avviare il programma "Centrifuga" con una velocità più elevata (se selezionabile).                                                                                                                                                  |
|                                                                                                                                            | Lo sbilanciamento del carico durante la centrifuga ha impedito che fosse effettuato il ciclo di centrifuga finale.                                                                                                                                                                                                                                      | Vedere la riga precedente.                                                                                                                                                                                                                        |
|                                                                                                                                            | Un'eccessiva formazione di schiuma ha impedito che fosse effettuata la centrifuga.                                                                                                                                                                                                                                                                      | Avviare il programma "Risciacquo & Centrifuga". Evitare di utilizzare dosi eccessive di detersivo. Regolare e utilizzare la funzione "EcoDose".                                                                                                   |
| Residui di detersivo sulla biancheria dopo il lavaggio                                                                                     | È stato usato troppo detersivo in polvere / la qualità del detersivo non è adatta.                                                                                                                                                                                                                                                                      | Evitare dosi eccessive di detersivo<br>Spazzolare il tessuto.<br>Usare l'opzione "Extra risciacquo" (se selezionabile).<br>Usare un detersivo liquido / un detersivo speciale per capi neri o scuri.                                              |
| La lavatrice si ferma durante il programma / il programma non sembra procedere / durante l'interruzione, sul display compare un'animazione | La fase del programma non prevede movimenti del cestello.                                                                                                                                                                                                                                                                                               | Alcuni programmi di lavaggio comprendono fasi in cui il cestello si ferma, che possono durare anche 2 minuti.                                                                                                                                     |
|                                                                                                                                            | L'eccessiva formazione di schiuma (forse per un sovradosaggio di detersivo) ha interrotto il programma. Questa interruzione può ripetersi varie volte finché la schiuma non si riduce a un livello sufficiente.                                                                                                                                         | Il programma riprenderà automaticamente non appena la schiuma si sarà ridotta a sufficienza. Se il display mostra l'indicazione Fod (=errore per sovradosaggio), vedere la tabella INDICATORI E MESSAGGI DI ERRORE.                               |
|                                                                                                                                            | È stata rilevata una tensione elettrica insufficiente o eccessiva.                                                                                                                                                                                                                                                                                      | Il programma riprenderà automaticamente non appena la tensione di rete rientrerà nell'intervallo corretto.                                                                                                                                        |
| La durata del programma è più lunga o più corta di quella indicata nella tabella dei programmi o sul display.                              | La lavatrice si adatta a vari fattori che incidono sulla durata dei programmi, come il volume di carico, l'eccessiva formazione di schiuma, lo sbilanciamento del carico, un riscaldamento prolungato a causa della bassa temperatura dell'acqua di mandata, ecc.. Quando la durata del programma viene ricalcolata, sul display compare un'animazione. | Evitare i carichi formati da pochi capi voluminosi e assorbenti; caricare insieme capi di dimensioni diverse. Non usare dosi eccessive di detersivo – rispettare le dosi consigliate dal produttore. Regolare e utilizzare la funzione "EcoDose". |
| Lo sportello è bloccato, con o senza indicazioni di errore, e il programma non procede.                                                    | Lo sportello è bloccato a causa di un'interruzione di corrente.                                                                                                                                                                                                                                                                                         | Il programma riprenderà automaticamente al ripristino della rete elettrica.                                                                                                                                                                       |
|                                                                                                                                            | La lavatrice è ferma (come descritto nella sezione precedente "La lavatrice si ferma...").                                                                                                                                                                                                                                                              | Il programma riprenderà automaticamente non appena la causa dell'interruzione si sarà risolta.                                                                                                                                                    |
|                                                                                                                                            | Il livello dell'acqua o la temperatura sono troppo alti, oppure si è guastato un componente elettrico.                                                                                                                                                                                                                                                  | Vedere le istruzioni da seguire nella sezione "Assistenza": guasto della serratura" / FdL / F29 nella sezione Indicatori di errore.                                                                                                               |
| La luce del cestello (se presente) non si accende più.                                                                                     | È necessario sostituire la lampadina.                                                                                                                                                                                                                                                                                                                   | Chiamare il Servizio Assistenza per il cambio della lampadina.                                                                                                                                                                                    |


## INDICATORI E MESSAGGI DI ERRORE

La tabella seguente contiene le possibili cause di errore e le relative soluzioni.


Se una volta eliminata la causa dell'errore il problema persiste, premere il tasto Acceso/Spento per almeno tre secondi.

Se l'indicazione di errore persiste, chiudere il rubinetto dell'acqua, spegnere la lavatrice, staccarla dalla rete elettrica e chiamare il Servizio Assistenza.

| L'indicatore di errore si accende                                                   | Messaggio sul display                                                        | Possibile causa                                                                                                                                                                                                                                                                                                                | Possibile soluzione                                                                                                                                                                                                                                                                                                                                                                              |
|-------------------------------------------------------------------------------------|------------------------------------------------------------------------------|--------------------------------------------------------------------------------------------------------------------------------------------------------------------------------------------------------------------------------------------------------------------------------------------------------------------------------|--------------------------------------------------------------------------------------------------------------------------------------------------------------------------------------------------------------------------------------------------------------------------------------------------------------------------------------------------------------------------------------------------|
|  | Aprire rubinetto                                                             | L'acqua non viene caricata o è insufficiente <ul style="list-style-type: none"> <li>• Il rubinetto dell'acqua è chiuso</li> <li>• Il tubo di carico è piegato</li> <li>• La pressione dell'acqua è troppo bassa</li> <li>• I filtri nel tubo di carico sono intasati</li> <li>• L'acqua nel tubo di carico è gelata</li> </ul> | Aprire rubinetto<br>Verificare che il tubo di carico non sia piegato<br>Controllare che la pressione dell'acqua sia sufficiente<br>Pulire i filtri nel tubo di carico (MANUTENZIONE E PULIZIA)<br>Installare la lavatrice a una temperatura ambiente di almeno 5°C<br>Una volta eliminato il problema, premere Avvio/Pausa. Se il problema persiste, premere Acceso/Spento per almeno 3 secondi. |
|                                                                                     | Filtro acqua sporco                                                          | L'acqua di scarico non viene espulsa <ul style="list-style-type: none"> <li>• Il tubo di scarico è piegato</li> <li>• Il tubo di scarico è bloccato o gelato</li> <li>• Il filtro è intasato</li> <li>• La pompa è bloccata</li> </ul>                                                                                         | Controllare che il tubo di scarico non sia piegato<br>Installare la lavatrice a una temperatura ambiente di almeno 5°C<br>Pulire il filtro dell'acqua come descritto nella sezione PULIZIA DEL FILTRO.<br>Una volta eliminato il problema, premere Avvio/Pausa. Se il problema persiste, premere Acceso/Spento per almeno 3 secondi.                                                             |
|                                                                                     | Eccessiva formazione di schiuma                                              | L'eccessiva formazione di schiuma (forse per una dose eccessiva di detersivo) ha interrotto il programma. L'interruzione può ripetersi varie volte finché la schiuma non si riduce a un livello sufficiente.                                                                                                                   | Avviare il programma "Risciacquo & Centrifuga" con l'opzione Extra risciacquo. Attenersi alle dosi di detersivo consigliate dal produttore.<br>Regolare e utilizzare la funzione "EcoDose".<br>Verificare che il filtro dell'acqua sia pulito.                                                                                                                                                   |
|                                                                                     | Carico sbilanciato<br><br>La spia della velocità di centrifuga "0" lampeggia | Il carico sbilanciato ha impedito il ciclo di centrifuga per proteggere la lavatrice                                                                                                                                                                                                                                           | Se si desidera centrifugare la biancheria bagnata, aggiungere altri capi di dimensioni diverse e avviare il programma "Risciacquo & Centrifuga".<br>Evitare i carichi formati da pochi capi voluminosi e assorbenti. Lavare in uno stesso carico capi di dimensioni diverse.                                                                                                                     |

| Indicazione sul pannello comandi                                                                                          | Possibile causa            | Possibile soluzione                                                                                                                                                                        |
|---------------------------------------------------------------------------------------------------------------------------|----------------------------|--------------------------------------------------------------------------------------------------------------------------------------------------------------------------------------------|
| <br>La spia "Apertura porta" lampeggia | Lo sportello non si chiude | Premere con forza lo sportello nella zona della maniglia per chiuderlo correttamente. Premere il tasto "Avvio/Pausa". Se il problema persiste, premere Acceso/Spento per almeno 3 secondi. |



| <b>L'indicatore di errore si accende</b>                                            | <b>Messaggio sul display</b>         | <b>Possibile causa</b>                                                                                    | <b>Possibile soluzione</b>                                                                                                                                                                                                                                                                                                                                                                                                                                                                                                                                                                                                                                                                                                                                                                       |
|-------------------------------------------------------------------------------------|--------------------------------------|-----------------------------------------------------------------------------------------------------------|--------------------------------------------------------------------------------------------------------------------------------------------------------------------------------------------------------------------------------------------------------------------------------------------------------------------------------------------------------------------------------------------------------------------------------------------------------------------------------------------------------------------------------------------------------------------------------------------------------------------------------------------------------------------------------------------------------------------------------------------------------------------------------------------------|
|  | FdL<br>(o F29)                       | Lo sportello non si sblocca.                                                                              | <p>Premere con forza lo sportello nella zona della maniglia, quindi premere Acceso/Spento per almeno 3 secondi.</p> <p>Se era stato selezionato un ciclo ad alta temperatura, attendere che il carico si raffreddi e premere nuovamente Acceso/Spento per almeno 3 secondi.</p> <p>Accendere la lavatrice. Se il problema persiste, controllare e rimuovere la possibile causa come indicato per l'errore "Pulire il filtro". Accendere nuovamente la lavatrice.</p> <p>Se lo sportello è ancora bloccato, premere Acceso/Spento per almeno 3 secondi.</p> <p>Se lo sportello rimane bloccato, vedere la sezione "SPORTELLO – COME APRIRLO IN CASO DI GUASTO". Prima di scaricare l'acqua e/o aprire lo sportello, aspettare che l'acqua si raffreddi (per i programmi ad alta temperatura).</p> |
|                                                                                     | Chiamare assistenza<br><br>F24       | <p>Carico eccessivo per un programma con un carico massimo ridotto</p> <p>Viene caricata troppa acqua</p> | <p>Selezionare e avviare il programma "Risciacquo &amp; Centrifuga" per completare il programma di lavaggio interrotto.</p> <p>Non sovraccaricare la lavatrice. Rispettare i volumi di carico massimo indicati nella tabella dei programmi.</p> <p>Chiudere il rubinetto dell'acqua. Premere Acceso/Spento per almeno 3 secondi per scaricare l'acqua; attendere la fine della fase di scarico (sul display comparirà "End").</p> <p>Aprire nuovamente il rubinetto dell'acqua.</p> <p>– Se la lavatrice carica subito acqua (senza che sia stato avviato un programma), si tratta di un guasto a un componente elettrico.</p> <p>Chiudere il rubinetto dell'acqua, spegnere la lavatrice e staccarla dalla rete elettrica.</p> <p>Contattare il Servizio Assistenza.</p>                        |
|                                                                                     | Chiamare assistenza<br><br>F02       | Errore del sistema anti-allagamento – rilevata una perdita d'acqua nella base della lavatrice.            | Premere Avvio/Pausa. Se il problema persiste, premere Acceso/Spento per almeno 3 secondi. Se il problema persiste, contattare il Servizio Assistenza.                                                                                                                                                                                                                                                                                                                                                                                                                                                                                                                                                                                                                                            |
|                                                                                     | Chiamare assistenza<br><br>F04 - F99 | Guasto di un componente elettrico                                                                         | Premere il tasto Acceso/Spento per almeno 3 secondi per resettare l'errore. Se il problema persiste, spegnere la lavatrice, chiudere il rubinetto dell'acqua e staccarla dalla rete elettrica; chiamare il Servizio Assistenza.                                                                                                                                                                                                                                                                                                                                                                                                                                                                                                                                                                  |

# SPORTELLO – COME APRIRLO IN CASO DI GUASTO PER ESTRARRE LA BIANCHERIA

Spegnere la lavatrice e staccarla dalla rete elettrica. Chiudere il rubinetto dell'acqua. Attendere che il cestello sia completamente fermo. Non aprire mai lo sportello con il cestello in movimento. Se era stato selezionato un programma ad alta temperatura, attendere che l'acqua e la biancheria si raffreddino.

Scaricare sempre l'acqua prima di aprire lo sportello, premendo Acceso/Spento fino alla comparsa dell'indicazione "rES" sul display, oppure eseguendo la procedura manuale descritta nella sezione SCARICO DELL'ACQUA RESIDUA.

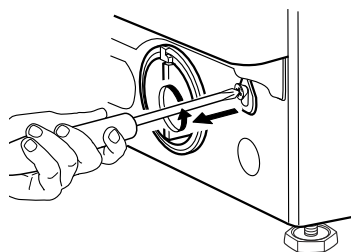
Prima di aprire lo sportello come descritto nella sezione successiva, vedere la descrizione del problema "Lo sportello è bloccato, con o senza indicazioni di errore, e il programma non procede". Se il blocco è dovuto a condizioni temporanee, ad esempio a un'interruzione di corrente, è possibile che alla scomparsa della condizione anomala lo sportello si sblocchi da solo. Se si desidera estrarre subito la biancheria, provare prima a sbloccare lo sportello come descritto in INDICATORI E MESSAGGI DI ERRORE (FdL o F29).

Solo se non si riesce ad aprire lo sportello come descritto nella suddetta sezione, procedere come descritto qui sotto.

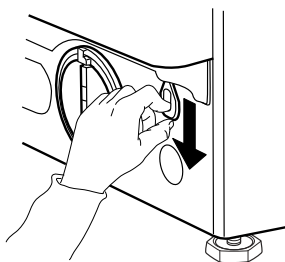
In caso di interruzione della rete elettrica, al ripristino della corrente la lavatrice riprenderà il programma da dove era stato interrotto. Se la lavatrice si guasta con lo sportello bloccato e si ha bisogno di estrarre la biancheria:

**1.** Scaricare l'acqua residua come descritto nella sezione "Scarico dell'acqua residua"

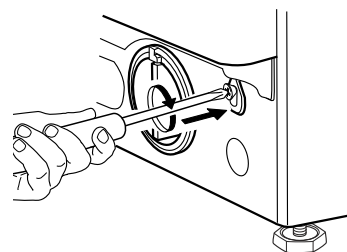
**2.** Rimuovere la vite servendosi di un cacciavite.



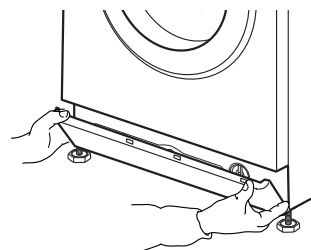
**3.** Tirare verso il basso la levetta contrassegnata con l'indicazione "Apertura sportello". A questo punto lo sportello si sbloccherà e sarà possibile estrarre la biancheria.



**4.** Successivamente, fissare nuovamente il laccetto inserendo la vite con l'aiuto del cacciavite.



**5.** Reinstallare lo zoccolo



# SERVIZIO ASSISTENZA

## PRIMA DI CONTATTARE IL SERVIZIO ASSISTENZA

**1.** Provare a risolvere da soli il problema consultando la sezione

### GUIDA ALLA RICERCA GUASTI.

**2.** Spegnerne la lavatrice e riaccenderla per verificare se il problema persiste.

## SE IL PROBLEMA PERSISTE, CONTATTARE IL SERVIZIO ASSISTENZA

Chiamare il numero riportato sul libretto di garanzia, oppure seguire le istruzioni disponibili sul **sito web [www.bauknecht.eu](http://www.bauknecht.eu)**

Indicare sempre

- Una breve descrizione del problema
- Il modello di lavatrice (vedere la targhetta matricola all'interno dello sportello)
- Il codice di assistenza (sull'adesivo applicato all'interno dello sportello, è il numero che segue la parola "Service")
- Il proprio indirizzo e numero telefonico.

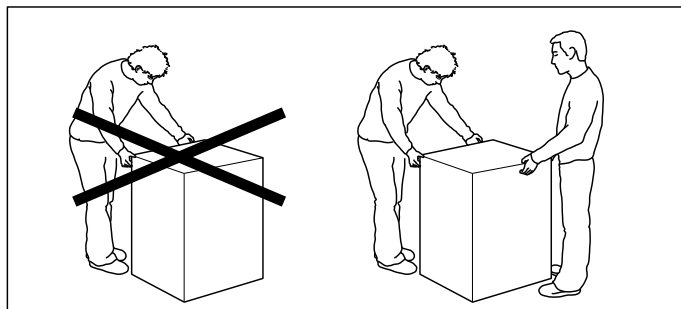
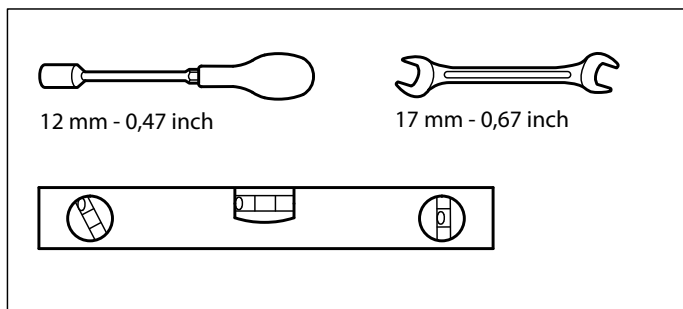
**SERVICE** 0000 000 00000



Per eventuali riparazioni, rivolgersi a un Servizio Assistenza autorizzato per avere la garanzia di una riparazione a regola d'arte con l'uso di ricambi originali.

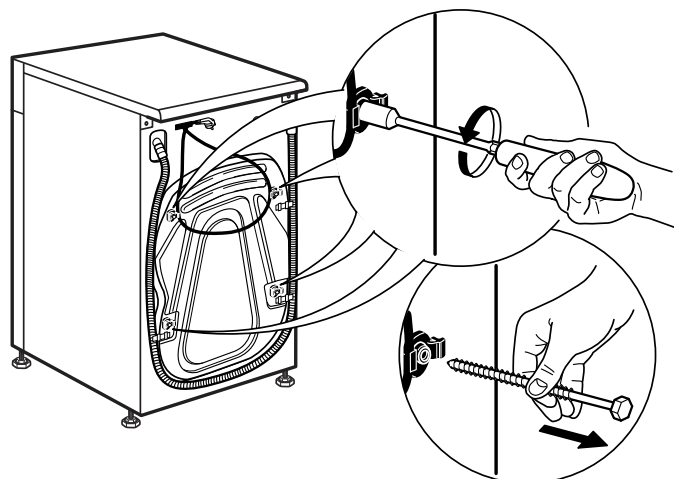
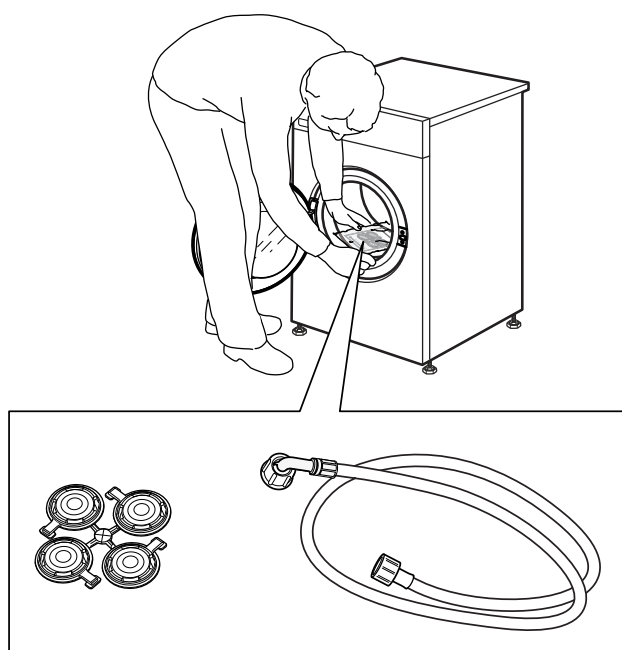
**Produttore:**  
**Whirlpool Europe s.r.l.**  
**Viale Guido Borghi 27**  
**21025 Comerio (VA)**  
**Italia**

# ISTRUZIONI PER L'INSTALLAZIONE

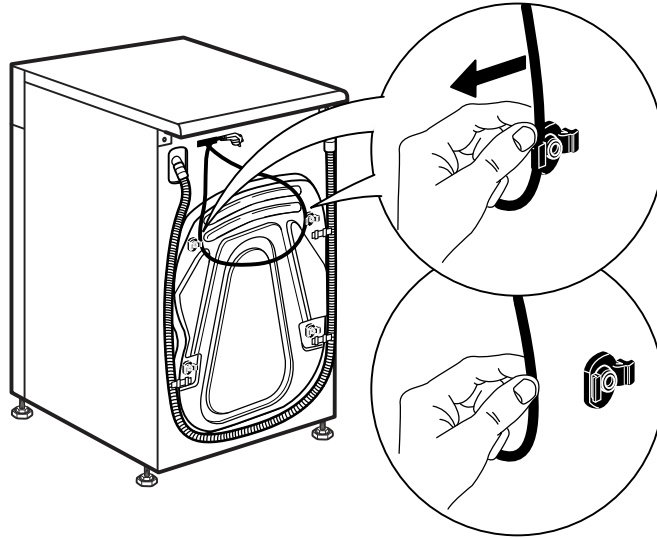


1.

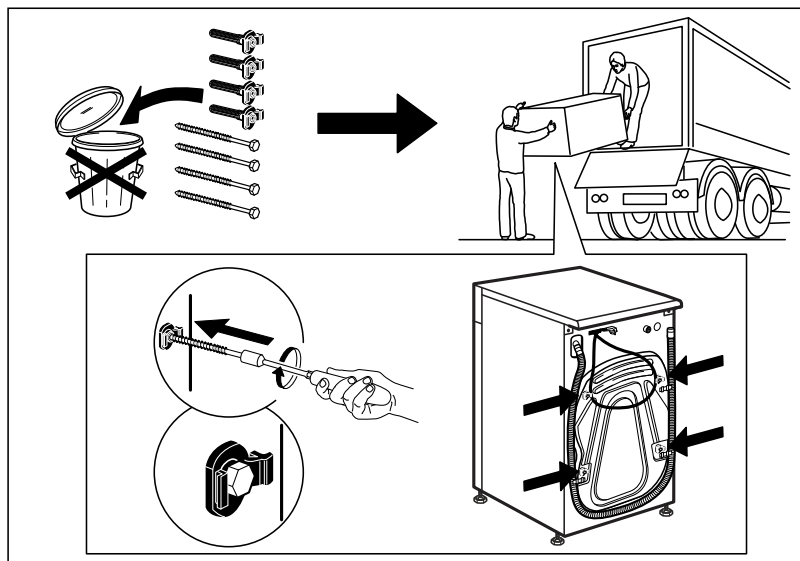
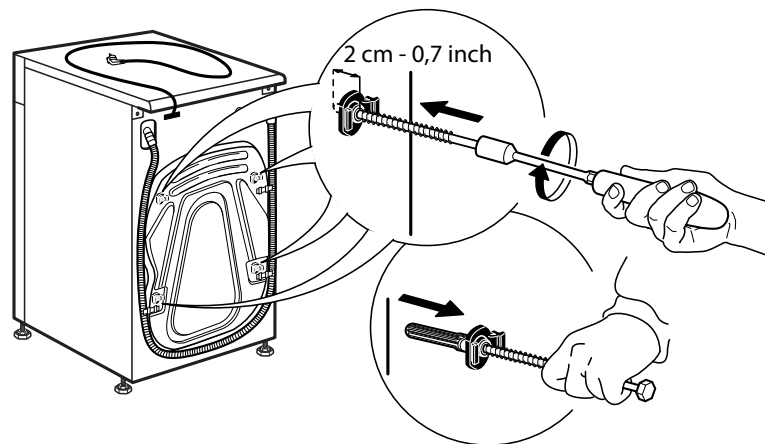
2.



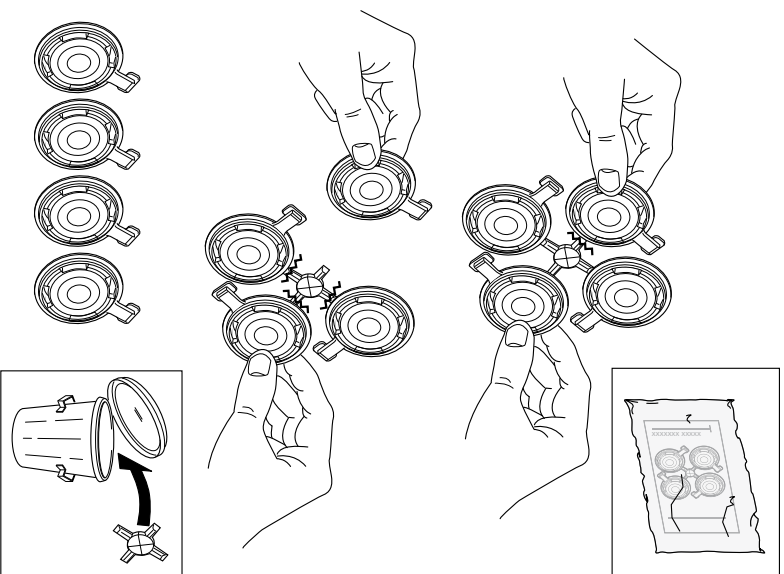
3.



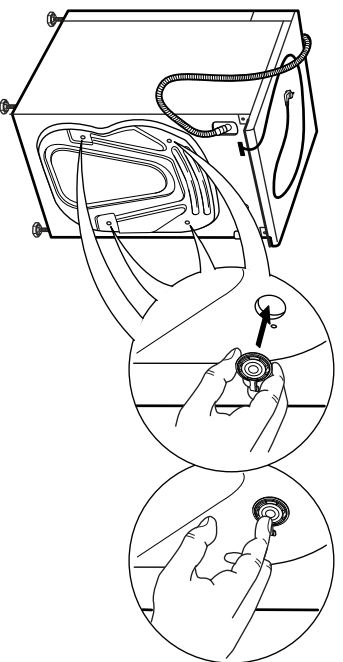
4.



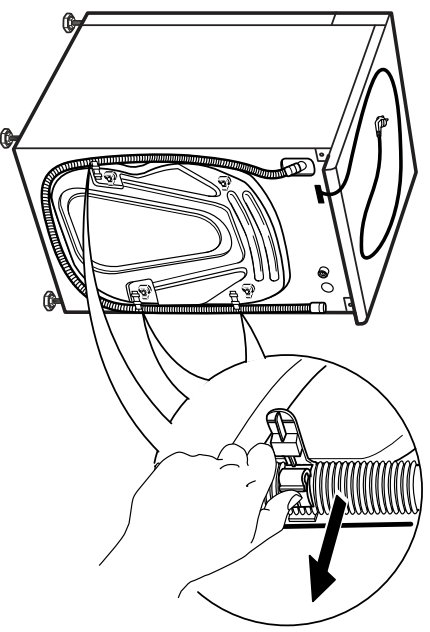
5.



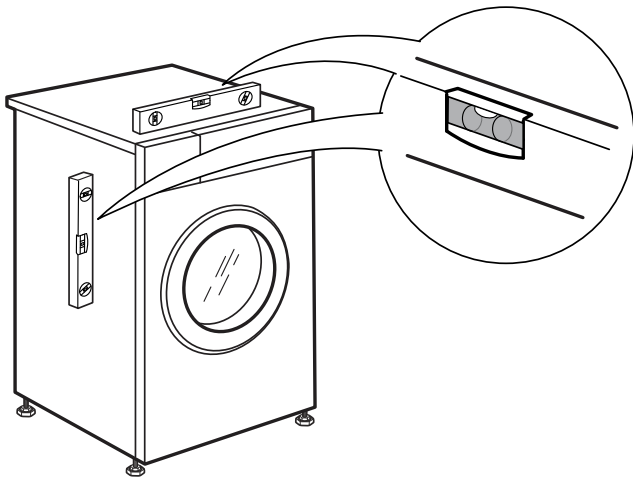
6.



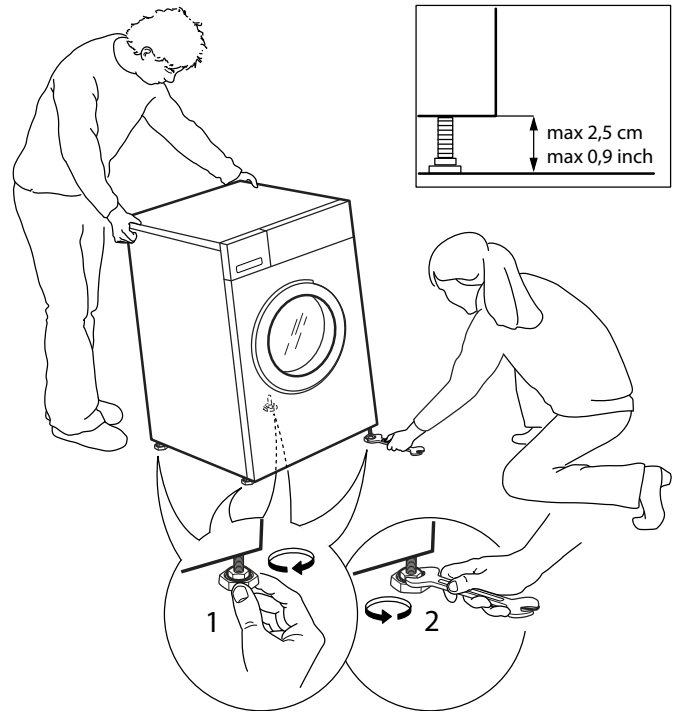
7.



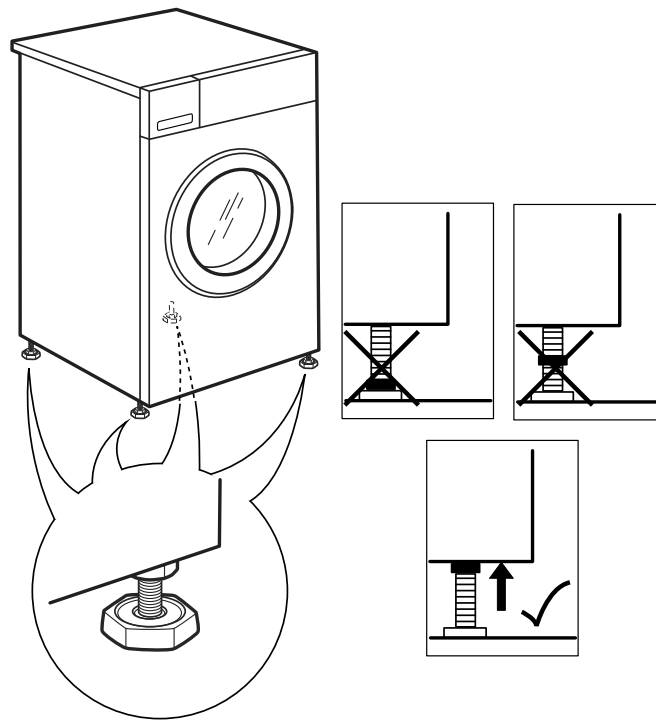
8.



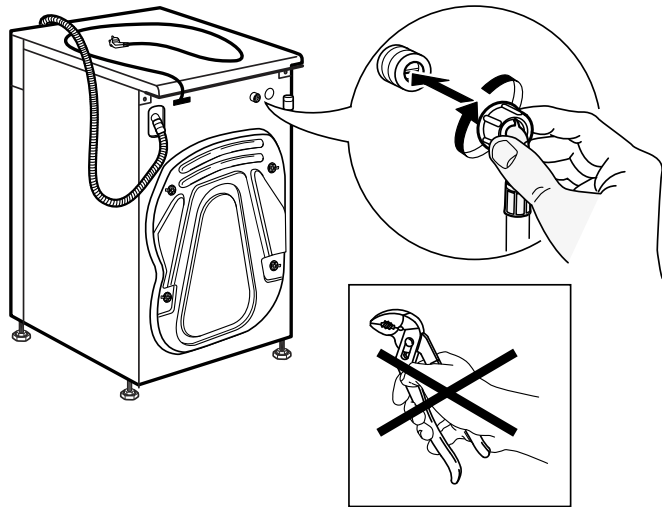
9.



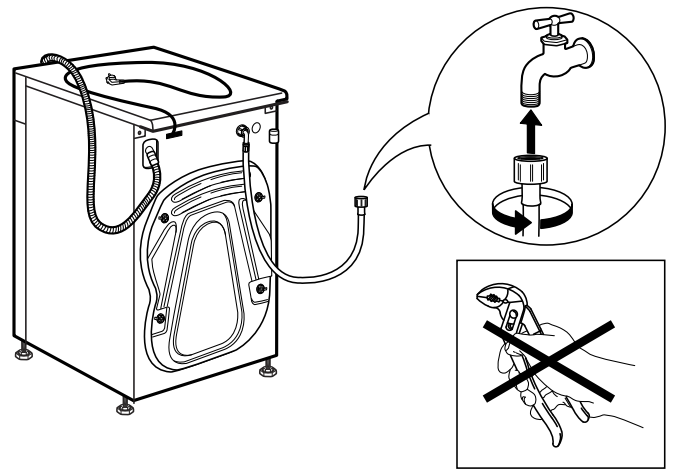
10.



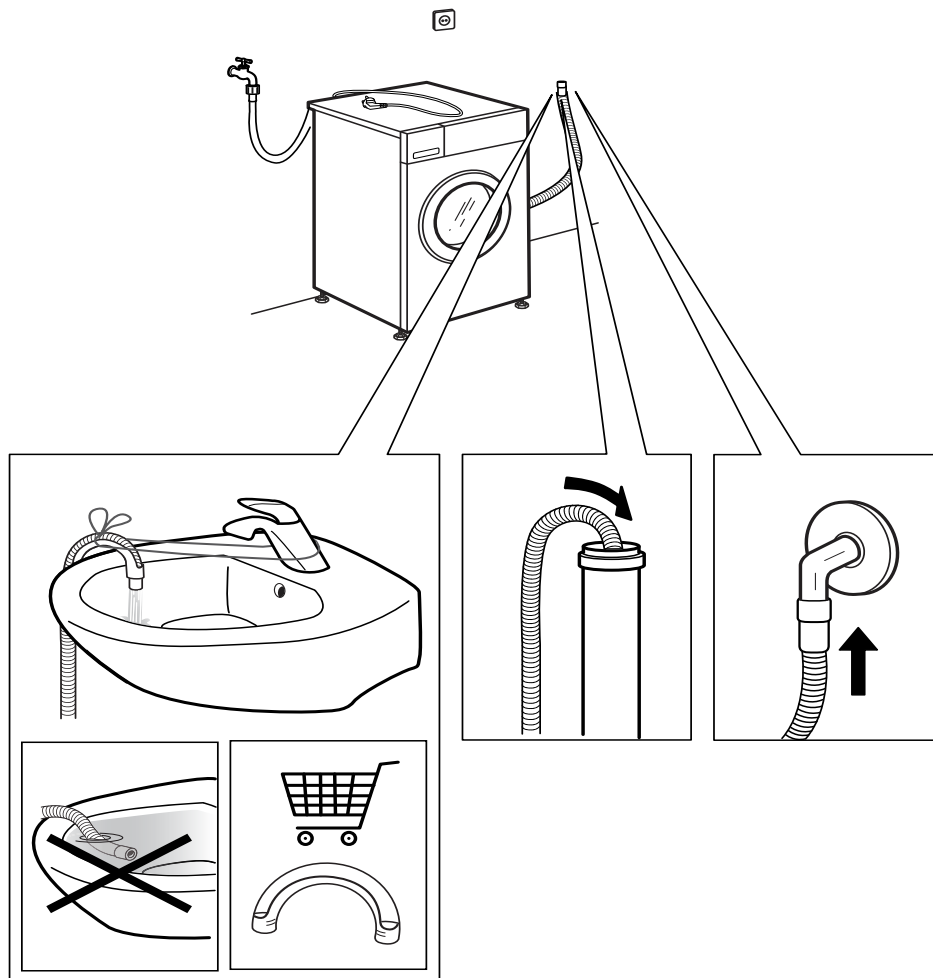
11.



12.

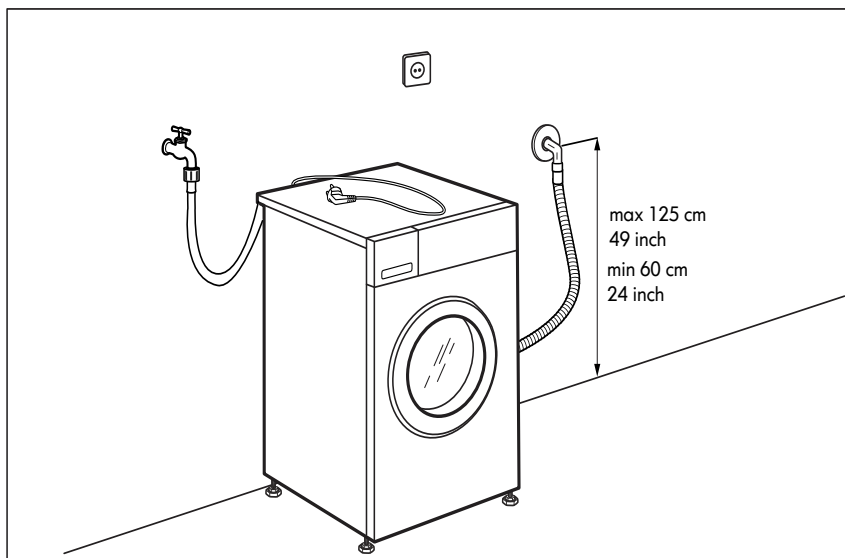
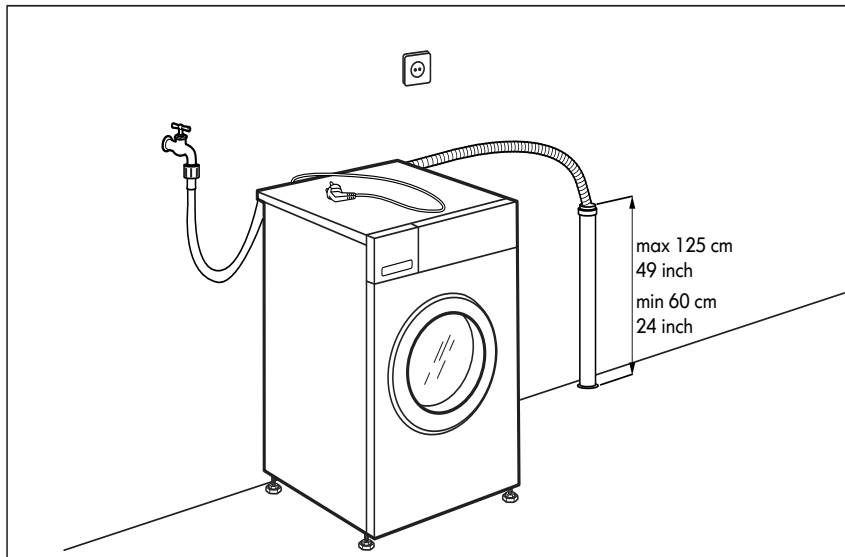
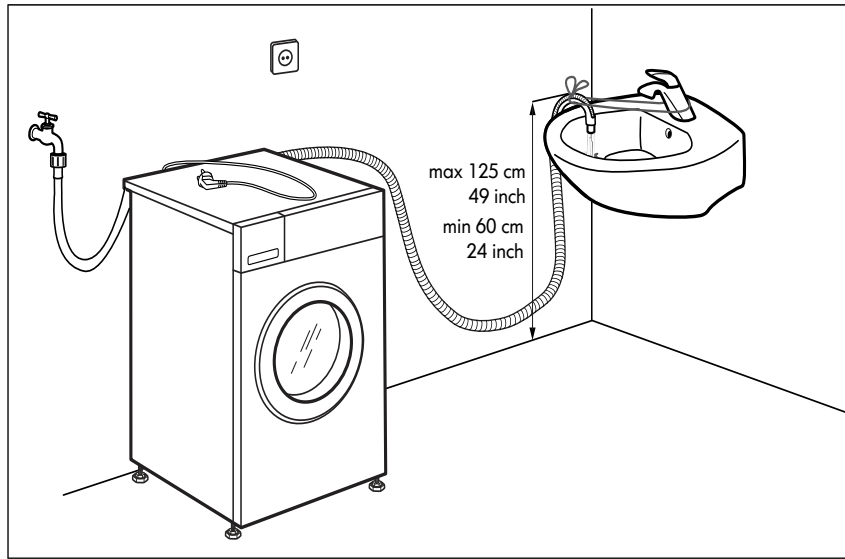


13.





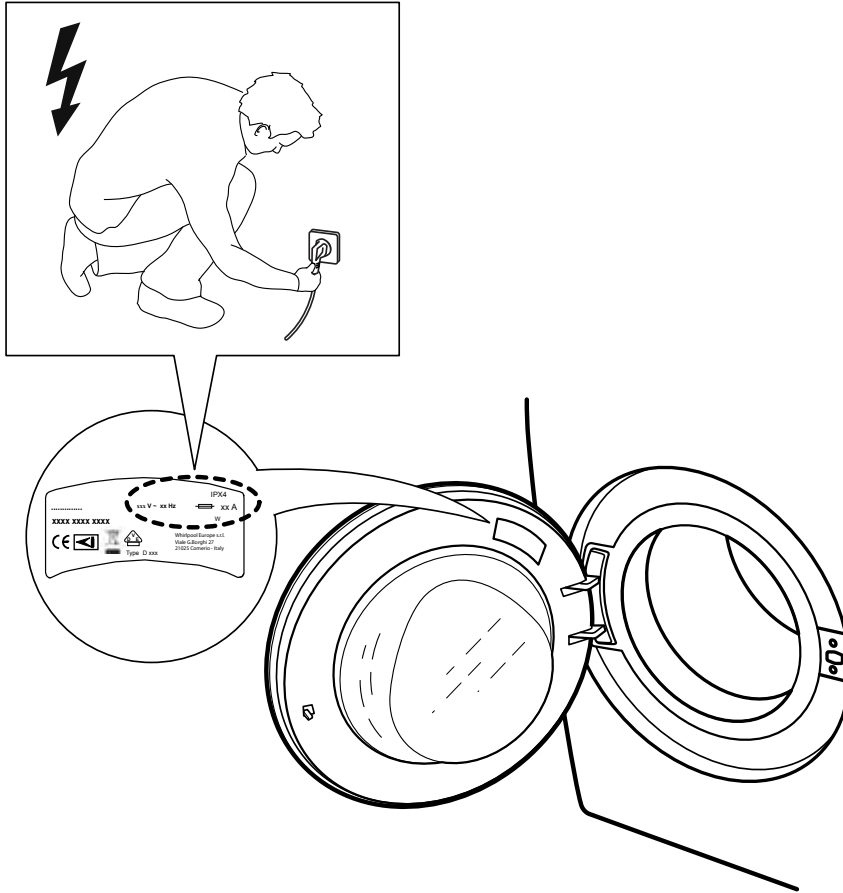
# 14.



---

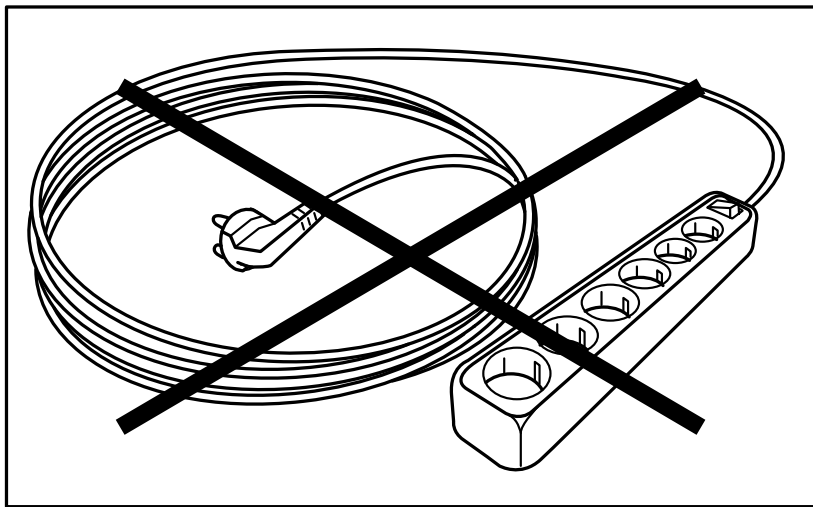
15.

---



16.

---



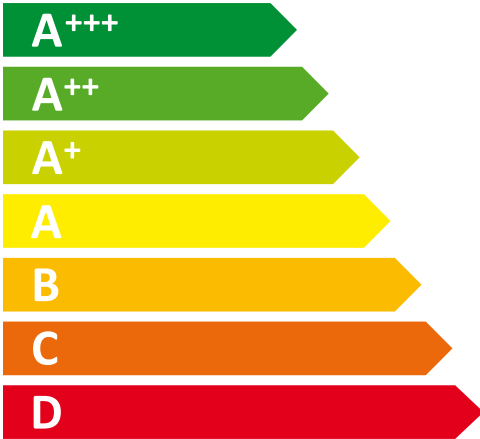


**ENERG**  
енергия · ενεργεια



# BAUKNECHT

WAPC 98540



ENERGIA · ЕНЕРГИЯ · ΕΝΕΡΓΕΙΑ  
ENERGIJA · ENERGY · ENERGIE  
ENERGI

**109**  
kWh/annum

**9300**  
L/annum

**9**  
kg

ABCDEFG

**48** dB

**68** dB

2010/1061



**400010788117**

Bauknecht® Marchio registrato/TM Marchio di IRE Beteiligungs GmbH

© Copyright Bauknecht Hausgeräte GmbH 2012. Tutti i diritti riservati - <http://www.bauknecht.eu>



n

