

RIO

DO IT+GARDEN
MIGROS

6035.267.00000

Schwerlast-Steckregal Etagère charges lourdes sans boulons Scaffale senza viti per carichi pesanti

Einfache Montage
Die Montageanleitung
finden Sie auf der
Rückseite

Assemblage facile
Vous trouvez
l'instruction
d'assemblage au verso

Montaggio facile
Istruzioni per
l'assemblaggio vedere
la parte posteriore

Masse
(Länge x Breite x Tiefe)

Dimensions
(longueur x largeur x profondeur)

180 x 90 x 40 cm

Dimensioni
(lunghezza x larghezza x profondità)

Belastbarkeit pro Boden
Capacité de charge par tablette
Capacità di carico per piani

175 kg

Farbe **verzinkt**
Couleur **galvanisée**
Colore **zincato**

5 Böden
tablettes
piani



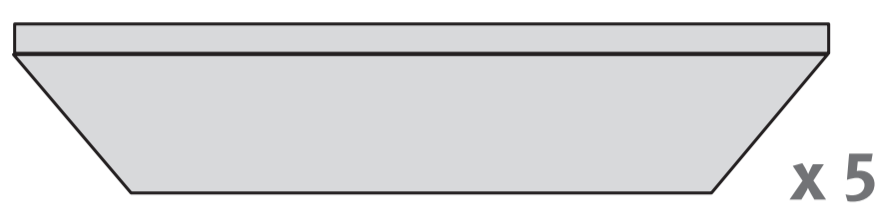
Made in Belgium
Vertrieb/Distribution/Distribuzione:
Migros-Genossenschafts-Bund, CH-8031 Zürich
Migros France S.A., F-74100 Etrembières
Migros Deutschland GmbH, D-79539 Lörrach

M-INFLINE
CH-0848 84 0848
www.migros.ch
DO IT+GARDEN
MIGROS



RIO

Schwerlast-Steckregal Étagère charges lourdes sans boulons Scaffale senza viti per carichi pesanti



x 5



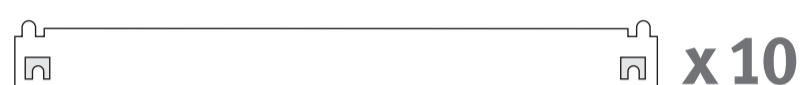
x 10



x 4



x 8

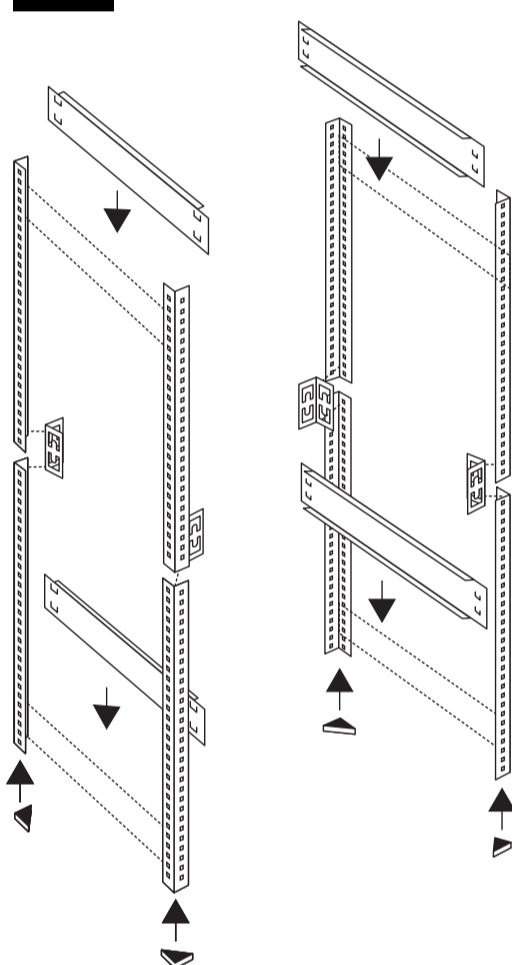


x 10

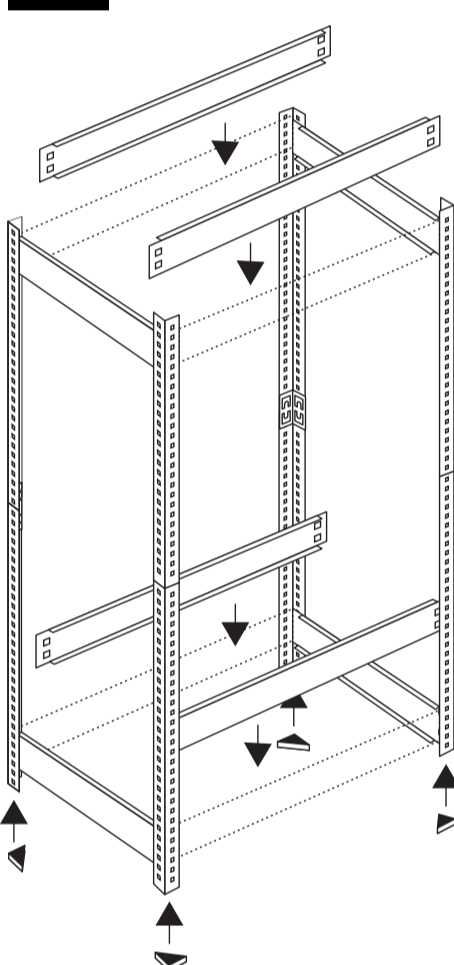


x 8

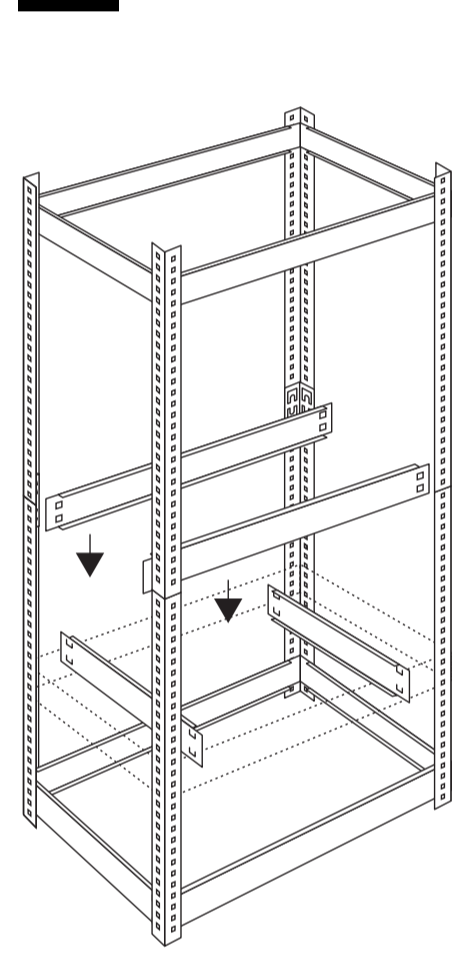
1



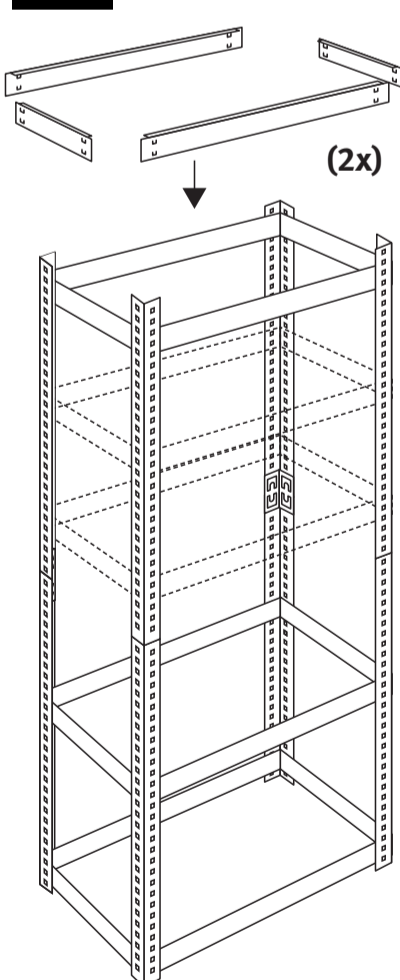
2



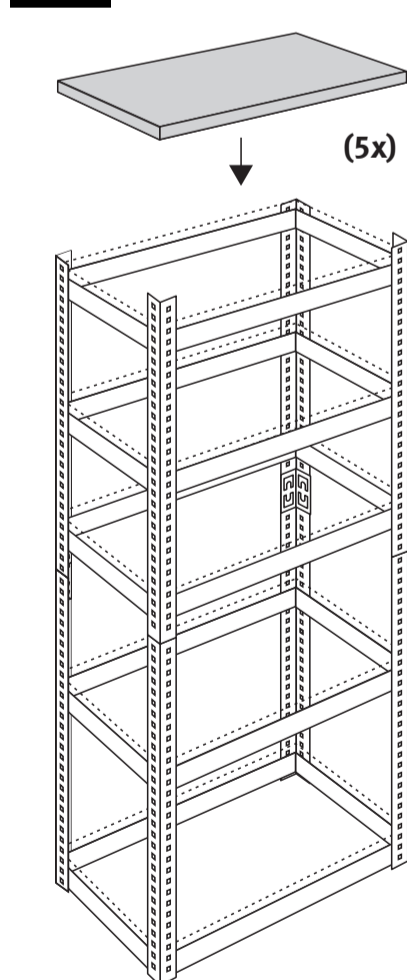
3



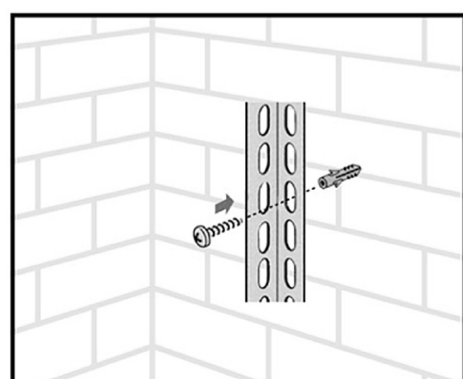
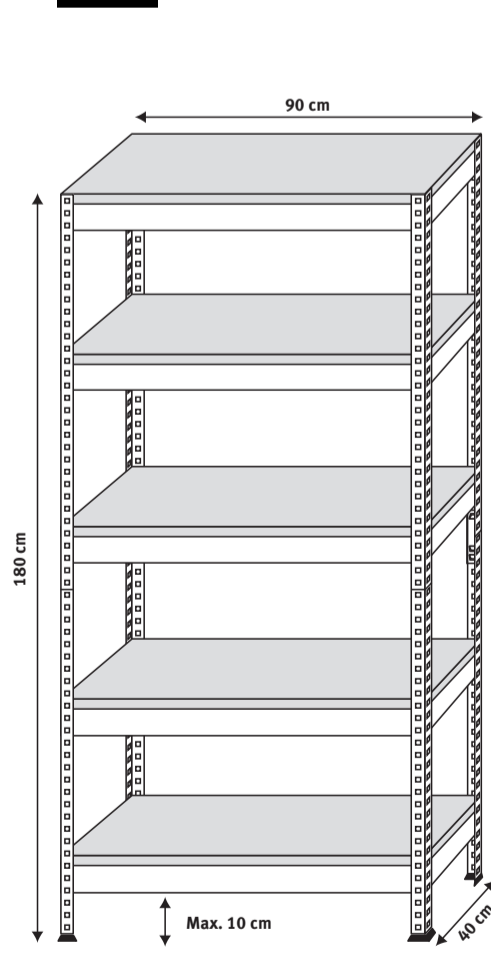
4



5



6



Zur Vermeidung von Verletzungen empfehlen wir bei der Montage das Tragen von Handschuhen!
Für eine optimale Stabilität sollte das Regal mit zwei Schrauben an einer Wand befestigt werden.

Afin d'éviter des blessures, il est conseillé d'utiliser des gants pour le montage!
Pour une stabilité optimale il est recommandé de fixer l'étagère au mur avec deux vis.

Durante il montaggio suggeriamo di portare un paio di guanti per evitare ferite!
Vi raccomandiamo di fissare lo scaffale alla parete con due viti.