



DO IT+GARDEN
MIGROS

Bedienungsanleitung Mode d'emploi Istruzioni d'uso

6142.107

Deckenventilator PORTLAND
Ventilateur de plafond PORTLAND
Ventilatore da soffitto PORTLAND





Inhaltsverzeichnis

1. Sicherheitshinweise und Warnungen
2. Zeichenerklärung
3. Bestimmungsgemäße Verwendung
4. Funktionsbeschreibung
5. Installation
6. Inbetriebnahme
7. Wartung
8. Störungen
9. Detaillierte Sicherheitshinweise
10. Technische Daten
11. Recycling

1. Sicherheitshinweise und Warnungen


Dieses Gerät entspricht den vorgeschriebenen Sicherheitsbestimmungen für Elektrogeräte.

Lesen Sie die Bedienungsanleitung aufmerksam durch, bevor Sie das Gerät in Betrieb nehmen.

Ein unsachgemäßer Gebrauch kann zu Schäden an Personen und Sachen führen. Personen, die mit der Anleitung nicht vertraut sind, dürfen das Gerät nicht bedienen.


Bewahren Sie die Bedienungsanleitung sorgfältig auf.

Kindern und Jugendlichen ist die Benutzung des Gerätes nicht gestattet.

 **WICHTIG!** Bitte die detaillierten Sicherheitshinweise vor der Installation oder dem Gebrauch durchlesen (ab Seite 10).

Bei Nichtbeachtung besteht Stromschlag-, Brand- und/oder Verletzungsrisiko. Bitte alle Sicherheits- und anderen Hinweise aufbewahren und an Nachbenutzer weitergeben.

ELEKTRISCHE SICHERHEIT

 Stets überprüfen, ob die verfügbare Netzspannung mit der auf dem Typenschild angegebenen übereinstimmt.

2. Zeichenerklärung

Achten Sie auf alle Zeichen und Symbole, die in dieser Anleitung und auf Ihrem Gerät angegeben sind. Merken Sie sich diese Zeichen und Symbole. Wenn Sie die Zeichen und Symbole richtig interpretieren, können Sie sicherer und besser mit dem Gerät arbeiten.



Achtung!



Vor Inbetriebnahme Bedienungsanleitung lesen!

3. Bestimmungsgemäße Verwendung

Der Deckenventilator wurde speziell für den privaten Gebrauch in trockenen Räumen und nicht für den gewerblichen Dauereinsatz konzipiert.

4. Funktionsbeschreibung

Der Deckenventilator eignet sich ideal für Belüftungsaufgaben in kleineren Räumen.

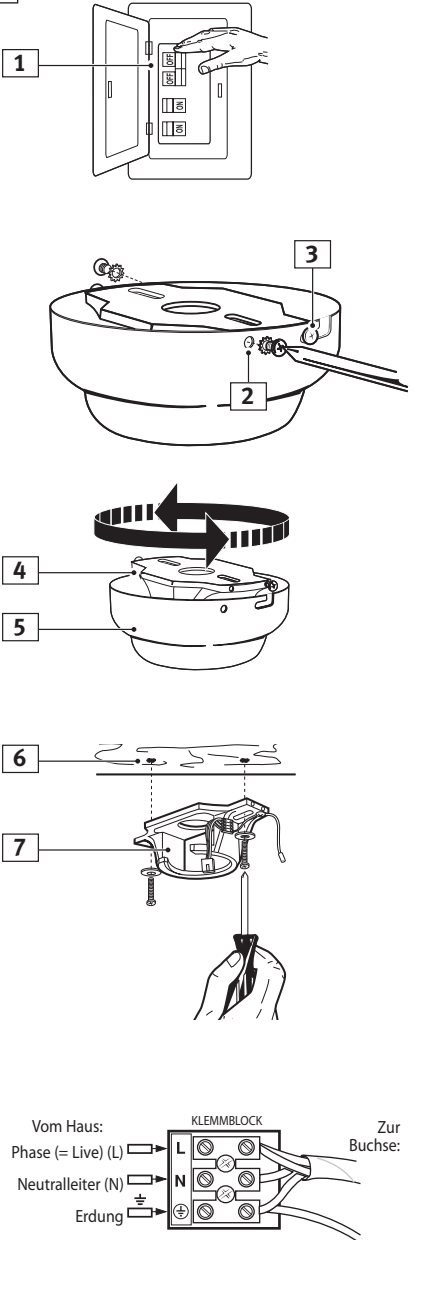
Bitte machen Sie sich vor dem Gebrauch mit den wichtigsten Bedienteilen vertraut.

Für Schäden, die durch nicht sachgemäße Anwendung entstehen, wird nicht gehaftet.



5. Installation (A)

A



Ventilator auspacken und sicherstellen, dass alle Bestandteile vorhanden sind.

D

Stromzufuhr am Sicherungskasten unterbrechen (1), um einen Stromschlag zu vermeiden.

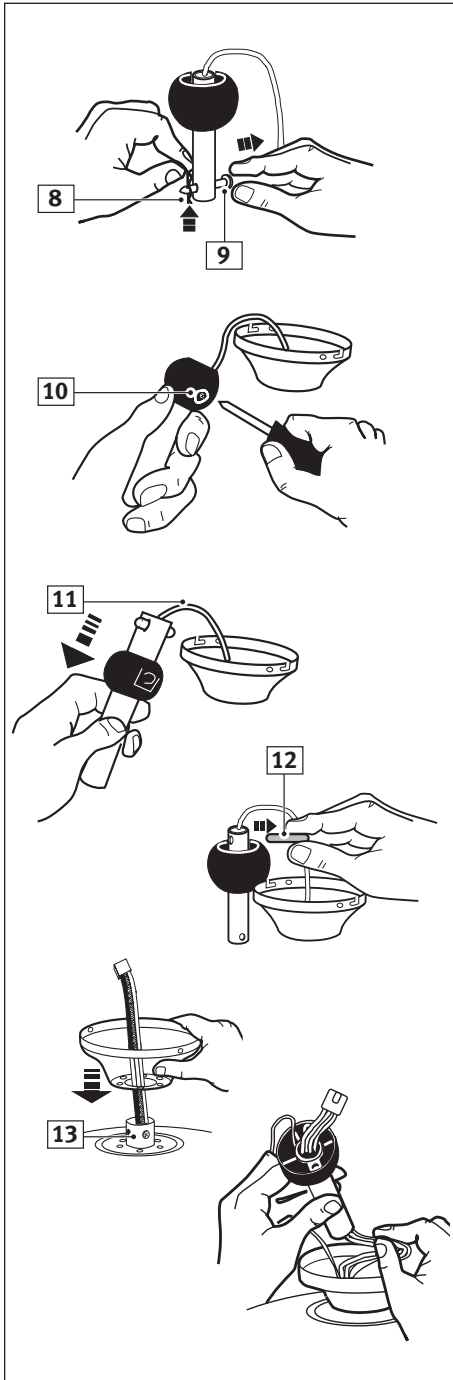
Die Schrauben und Sternscheiben aus den zwei entsprechenden Bohrungen (2) der Abdeckung entfernen. Die Schrauben in den entsprechenden Schlitz (3) der Abdeckung lockern (nicht ganz herausdrehen).

Die Deckenplatte (4) drehen und von der Abdeckung (5) entfernen.

Zwei Befestigungslöcher (6) in Deckenbalken bohren und Deckenplatte mit den mitgelieferten Unterlegscheiben und Holzschrauben an der Decke festschrauben.

Die Halterung (7) sollte eine Tragkraft von mindestens 15,9 kg haben. **HINWEIS:** Bei Befestigung an Betondecken muss besondere Sorgfalt aufgewendet werden. Zur sicheren Befestigung an Betondecken werden evtl. grössere Schrauben und/oder Dübel mit einer höheren Belastbarkeit benötigt, als die mitgelieferten.

Kabel entsprechend der Abbildung zum Anschlussblock an die Deckenplatte verlegen.



HÄNGEROHR-OPTION

Mit der Hängerohr-Option kann der Deckenventilator etwas von der Decke abgehängt werden.

Den Sicherungsstift (8) und Kreuzzapfen (9) vom Hängerohr entfernen.

Stellschrauben in der Sicherungskugel (10) lockern, bis diese leicht nach oben und unten verschoben werden kann.

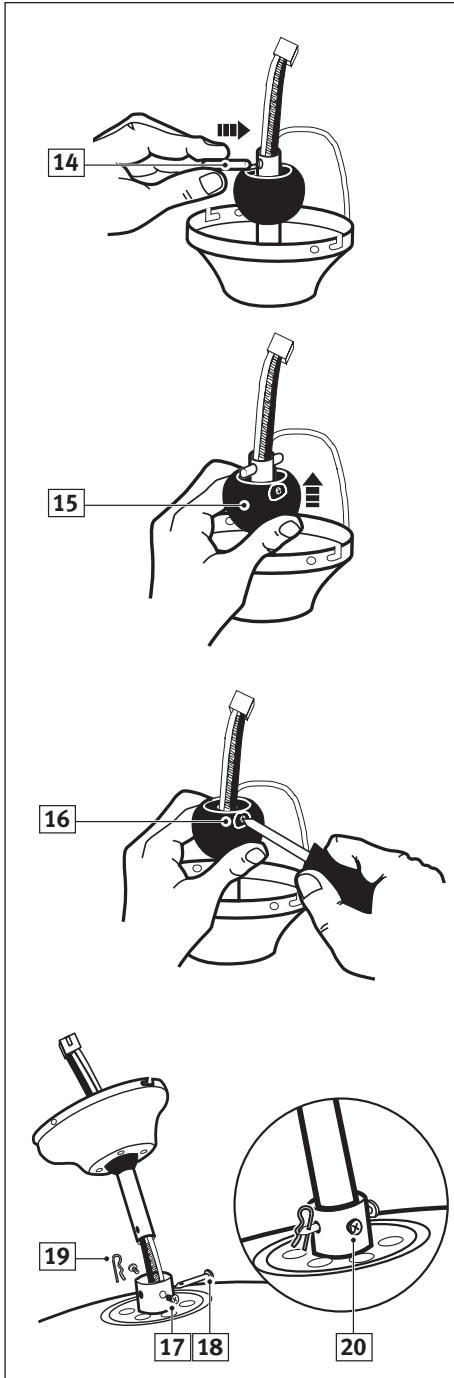
Erdungskabel (11) nicht vom Hängerohr entfernen.

Kugel nach unten schieben, um Sicherungsstift (12) freizulegen. Kugel jedoch nicht völlig entfernen. Sicherungsstift (12) entfernen und für späteren Gebrauch aufbewahren.

Abdeckung über Kabel, Stecker und Joch (13) auf die Motoreinheit schieben.

Kabel und Stecker durch das Hängerohr und die Sicherungskugel führen.





Sicherungsstift (14) wieder in das Hängerohr einstecken ...

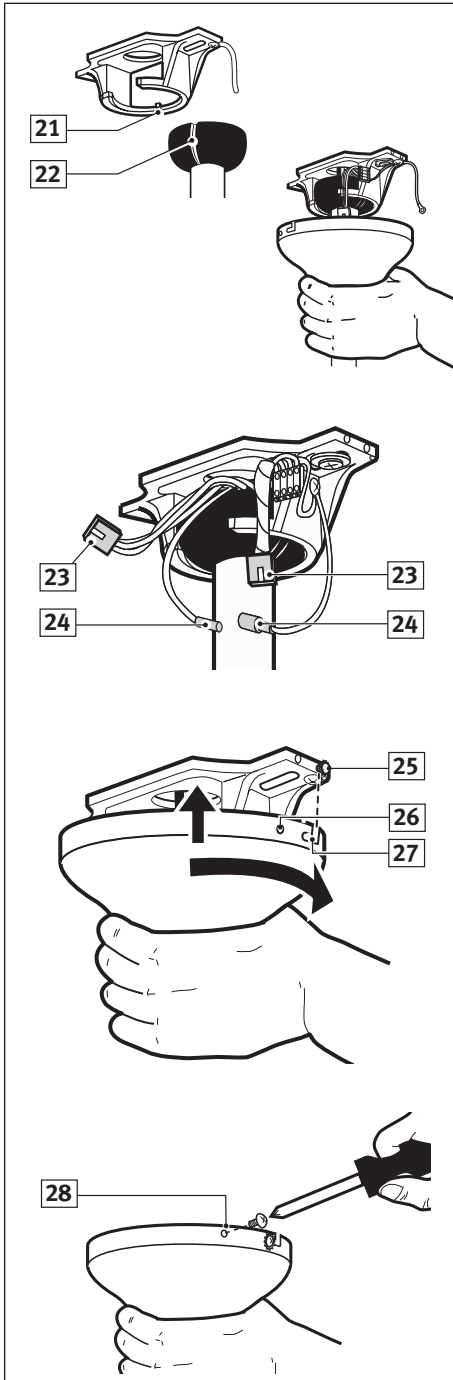
D

und Sicherungskugel soweit nach oben schieben, bis dieser fest in der Kugel sitzt (15).

Die Stellschraube in der Kugel festziehen (16).

Die Stellschrauben in der Hängerrohrkupplung (17) lockern. Das Hängerrohr in die Hängerrohrkupplung einführen. Darauf achten, dass die Bohrung im Hängerrohr auf die Bohrung in der Kupplung ausgerichtet ist. Jochsicherungsstift (18) durch das Joch und das Hängerrohr schieben. Splint (19) soweit in den Sicherungsstift schieben, bis er einrastet.

Stellschrauben (20) in der Kupplung festziehen.



Die Ventilatoreinheit vorsichtig anheben und auf die Deckenplatte anbringen. Den Ventilator so lange drehen, bis die Kerbe an der Sicherungskugel (22) in den Halterungssteg (21) an der Deckenplatte einrastet. Somit haben Sie beide Hände frei zur Verkabelung.

Da nun die Ventilatoreinheit an der Deckenplatte hängt, können Sie den Stecker-/ Buchsen-Anschluss (23) vom Ventilator an den Klemmblock anbringen.

Das Erdungskabel (24) vom Hängerohr mit der Deckenplatte verbinden.

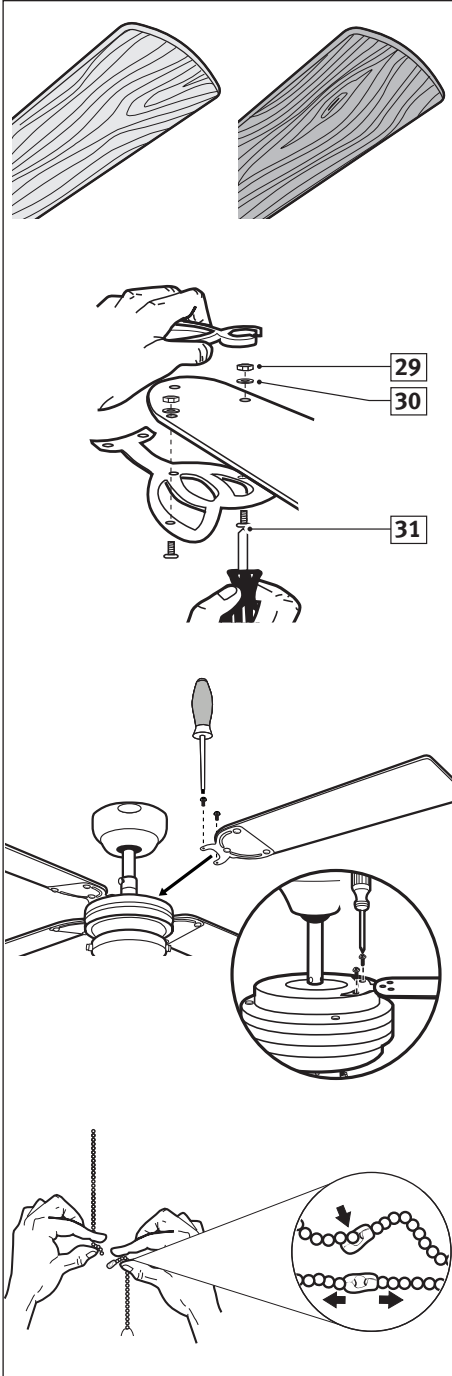
Bei bündig abschliessenden Ventilatoren den Ventilator vorsichtig von der Deckenplatte herausheben und darauf achten, dass keine Kabelverbindungen unterbrochen werden.

Bei abgehängten Ventilatoren (siehe Seite 4) die Abdeckung zur Deckenplatte hochschieben. Die Abdeckung besitzt zwei entsprechende Schlitz (27) und zwei entsprechende Bohrungen (26). Die beiden Schlitz an der Abdeckung direkt unter die beiden Schrauben in der Deckenplatte (25) positionieren und in einer Linie auf sie ausrichten.

Die Abdeckung anheben, damit die beiden Schrauben in die entsprechenden Schlitz geführt werden können. Die Abdeckung so weit drehen, bis beide Schrauben der Deckenplatte komplett in der Versenkung der Schlitz liegen. Die Schrauben fest anziehen.

Zwei Schrauben (28) und Sternscheiben in die entsprechenden Bohrungen der Abdeckung legen und so fest schrauben, dass die Abdeckung sicher an der Deckenplatte befestigt ist.



**D**

COMBO-BLADE – Die Combo-Blades weisen zwei hochwertige Oberflächenvergütungen je Flügelblatt auf. Durch Umkehrung der Flügelblätter können Sie einen zu Ihrem Dekor passenden oder völlig neuen Stil erzeugen.

Flügelblatthalterung an Flügelblätter mittels Halterungsschrauben (31), Metall- oder Textilunterlegscheiben (30) und Muttern (29) anbringen.

HINWEIS: Manche Modelle verwenden keine Textilunterlegscheiben oder Muttern.

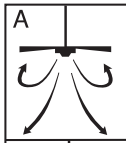
Die Flügelblätter mit den mitgelieferten Schrauben und Unterlegscheiben am Motor befestigen.

Die Verlängerungszugketten mit den dazugehörigen Endstücken am Ventilator und an den Zugketten der Leuchte (optional) befestigen, indem das Ende der langen Zugkette in das Kettenverbindungsstück eingefügt wird. Vergewissern Sie sich, dass die Ketten gut befestigt sind, indem Sie an beiden Ketten im Verbindungsstück leicht ziehen.

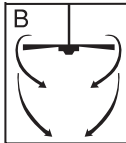


6. Inbetriebnahme


- Strom einschalten und Ventilator beobachten. Die Drehgeschwindigkeit wird durch die Zugkette folgendermassen geregelt:
 - einmal ziehen - hohe;
 - zweimal ziehen - mittlere;
 - dreimal ziehen - geringe Geschwindigkeit;
 - viermal ziehen - aus.
- Die Geschwindigkeitseinstellungen für warme oder kalte Wetterbedingungen sind von verschiedenen Faktoren, wie z.B. Zimmergrösse, Deckenhöhe, Anzahl der Ventilatoren etc. abhängig.
- Der Schiebeschalter regelt die Richtung: vorwärts oder rückwärts.
- Warm/abwärts - (vorwärts).
Der Ventilator dreht sich nach links. Ein nach unten gerichteter Luftstrom erzeugt eine kühlende Wirkung – Siehe Abbildung A.





- Kalt/aufwärts - (rückwärts)
Der Ventilator dreht sich nach rechts. Ein nach oben gerichteter Luftstrom bläst die warme Deckenluft nach unten, wie in Abbildung B ersichtlich. Dadurch kann die Heizung auf eine niedrigere Temperatur eingestellt werden, ohne dass Ihnen zu kalt wird.
- HINWEIS: Ventilator ausschalten und zum Stillstand kommen lassen, bevor die Vorwärts/Rückwärts-Einstellung des Schiebeschalters geändert wird.





7. Wartung

 Vor der Wartung Stromzufuhr an Sicherungskasten unterbrechen.

 Aufgrund der typischen Ventilatorbewegungen können einige Verbindungen locker werden. Die Stützverbindungen, Halterungen und Flügelbefestigungen zweimal pro Jahr überprüfen. Sicherstellen, dass sie gut festsitzen.

 Den Ventilator regelmässig reinigen, damit sein Aussehen viele Jahre erhalten bleibt. Nicht mit Wasser reinigen. Dadurch kann der Motor oder das Holz beschädigt werden, oder es kommt eventuell zu einem Stromschlag.

 Nur eine weiche Bürste oder einen fusselfreien Lappen benützen, damit die Oberfläche nicht verkratzt wird. Die Plattierung ist mit einem Klarlack versiegelt, um eine Verfärbung, bzw. ein Anlaufen zu verhindern.

 Der Ventilator muss nicht geölt werden. Der Motor hat dauergeschmierte Lager.



8. Störungen

- Kommt es beim Betrieb des neuen Deckenventilators zu Störungen, kann dies Folge einer unsachgemässen Montage, Installation oder Verkabelung sein. Manchmal werden diese Installationsfehler für Defekte am Deckenventilator gehalten.

- Stellen Sie Störungen fest, überprüfen Sie diese anhand der nachfolgenden Übersicht zur Störungssuche. Wenn das Problem somit nicht behoben werden kann, wenden Sie sich an den MIGROS-Service und versuchen Sie nicht, diese Reparaturen selbst durchzuführen.

D

STÖRUNG	EMPFOHLENE BEHEBUNG
1. Wenn Ventilator nicht anläuft:	<ul style="list-style-type: none"> – Die Sicherungen oder Sicherungsautomatik der Haupt- und Nebenschaltungen überprüfen. – Die Anschlüsse am Anschlussblock überprüfen (siehe Seite 3). VORSICHT: Darauf achten, dass die Hauptstromzufuhr unterbrochen ist. – Sicherstellen, dass Vorwärts/Rückwärts-Schiebeschalter fest in einer der Positionen sitzt. Der Ventilator funktioniert nicht, wenn sich der Schalter in der Mitte befindet. – Läuft der Ventilator immer noch nicht, wenden Sie sich an den MIGROS-Service. Nehmen Sie keine Reparaturen an inneren elektrischen Verbindungen selbst vor.
2. Wenn Ventilator sehr laut läuft:	<ul style="list-style-type: none"> – Sicherstellen, dass alle Schrauben im Motorgehäuse festsitzen (nicht zu sehr festgezogen). – Sicherstellen, dass die Schrauben festsitzen, mit denen die Ventilatorflügelhalterungen am Motor befestigt sind. – Einige Motoren sind anfällig für Signale von variablen elektronischen Drehzahlreglern. KEINE variablen elektronischen Drehzahlregler BENUTZEN. – Eine «Einlaufphase» von 24 Stunden zulassen. Die meisten durch einen neuen Deckenventilator verursachten Geräusche verschwinden dann.
3. Wenn der Ventilator wackelt:	<ul style="list-style-type: none"> – Alle Flügelblätter werden gewogen und nach Gewicht gruppiert. Natürliches Holz hat eine unterschiedliche Dichte, wodurch es selbst dann zu einem Wackeln des Ventilators kommen kann, wenn alle Flügelblätter nach Gewicht sortiert wurden. Nachfolgende Verfahren beseitigen in den meisten Fällen ein Wackeln. Das Wackeln nach jedem Schritt überprüfen. – Sicherstellen, dass alle Flügelblätter fest in die Halterungen eingeschraubt wurden. – Sicherstellen, dass alle Flügelhalterungen fest am Motor befestigt wurden. – Sicherstellen, dass Abdeckung und Deckenplatte fest am Deckenbalken befestigt sind. – Wackelt der Ventilator immer noch, so kann das Gewicht durch Auswechseln zweier nebeneinanderliegender (Seite an Seite) Flügelblätter umverteilt werden und zu einem reibungslosen Betrieb führen.



9. Detaillierte Sicherheitshinweise

⚠ WICHTIG! Bitte alle Sicherheits- und anderen Hinweise vor der Installation und Gebrauch durchlesen.

Bei Nichtbeachtung besteht Stromschlag-, Brand- und/oder Verletzungsrisiko.

Bitte alle Sicherheits- und anderen Hinweise aufbewahren.

Gerät nur für den vorgesehenen und in dieser Anleitung beschriebenen Zweck verwenden.

Zum Schutz vor elektrischen Schlägen, Gerät, Netzkabel niemals in Wasser oder andere Flüssigkeiten tauchen.

Personen, einschliesslich Kinder, die aufgrund ihrer physischen, sensorischen oder geistigen Fähigkeiten oder ihrer Unerfahrenheit oder Unkenntnis nicht in der Lage sind, das Gerät sicher zu benutzen, dürfen das Gerät nicht ohne Aufsicht oder Anweisung durch eine verantwortliche Person benutzen.

Vor der Reinigung immer Stromzufuhr unterbrechen.

Ventilator nicht in der Nähe von Vorhängen, Pflanzen etc. anwenden.

Gerät nicht in der Nähe von explosiven/leicht entzündlichen Standorten betreiben.

Gerät nicht in die Nähe von offenen Flammen, Feuer- und Kochstellen oder Heizgeräten anwenden.

Niemals Gerät mit Defekt oder mit defekten Kabeln und Steckern verwenden. Defekte Geräte durch den MIGROS-Service kontrollieren/reparieren lassen.

Dieser Ventilator ist für den Haushaltgebrauch und nicht für den kommerziellen Dauereinsatz konzipiert.

Die Installationshöhe, d.h. der Abstand der Flügelblätter zum Boden muss mindestens 2.30 m betragen.

Achten Sie darauf, dass sich keine Hindernisse im Rotationsbereich befinden.

Stellen Sie sicher, dass der Ventilator sicher an der Decke befestigt wurde.

ACHTUNG! Die Ventilatorgeschwindigkeit nicht mit einem Dimmer-Schalter regulieren.

ACHTUNG! Achten Sie darauf, dass die Flügelblätter nicht verbogen sind und sich keine Hindernisse im Rotationsbereich befinden, um Verletzungen zu vermeiden.

ACHTUNG! Aufgrund europäischer Sicherheitsvorschriften darf ein bündig mit der Decke abschliessender Ventilator nicht abgenommen und dann mit einem Hängerohr neu installiert werden. Hierbei kann es zu schweren Verletzungen kommen. Richten Sie sich bitte nach den örtlichen Vorschriften, sollten Sie Fragen zu den Sicherheitsanforderungen haben.

ACHTUNG: Diesen Ventilator NICHT im selben Raum und gleichzeitig mit gas- bzw. ölgefeuerten Ofen betreiben, es sei denn, der Rauchabzug wurde gemäss diesen Betriebsbedingungen von einem Fachmann geprüft.

Elektrische Geräte ausser Reichweite von Kindern und Personen mit eingeschränktem Urteilsvermögen halten. Die Geräte dürfen von ihnen nicht unbeaufsichtigt verwendet werden.

Für die Verwendung im Innenbereich geeignet.

Der Ventilator ist nicht bestimmt für Badezimmer oder feuchte Räumlichkeiten. Stellen Sie sicher, dass der Ventilator nicht in Berührung mit Wasser kommt.





10. Technische Daten

Modell: PORTLAND
Betriebsspannung: 230 V~ / 50 Hz
Leistungsaufnahme: 50 W
Abmessungen: ø 90 cm (ca.)

D

11. Recycling



Ausgediente Geräte bei einer Verkaufsstelle zur kostenlosen, fachgerechten Entsorgung abgeben.



Geräte mit gefährlichem Defekt sofort entsorgen und sicherstellen, dass sie nicht mehr verwendet werden können.

Geräte nicht mit dem Hauskehricht entsorgen (Umweltschutz!).





Sommaire

1. Consignes de sécurité et mises en garde
2. Légende
3. Utilisation conforme
4. Description des fonctions
5. Installation
6. Fonctionnement
7. Entretien
8. Problèmes
9. Consignes de sécurité détaillées
10. Données techniques
11. Recycling

1. Consignes de sécurité et mises en garde

Les consignes de sécurité concernant l'utilisation de cet appareil sont conformes à celles des appareils électriques.

Lisez attentivement ce mode d'emploi avant de mettre l'appareil en marche.

Une utilisation non conforme peut présenter des risques pour les personnes et les objets. Les personnes n'ayant pas pris connaissance de ce mode d'emploi ne doivent pas utiliser cet appareil.

Conservez soigneusement ce mode d'emploi.

Les enfants et les jeunes ne sont pas autorisés à utiliser cet appareil.

⚠ IMPORTANT! Avant l'utilisation ou avant l'installation de l'appareil, lisez soigneusement les consignes de sécurité détaillées (à la page 20).

Le non respect de ces consignes représente un risque de décharge électrique, d'incendie et/ou de blessure. Veuillez respecter les consignes de sécurité et toutes les autres recommandations et les remettre à tout utilisateur.

SÉCURITÉ ÉLECTRIQUE

⚠ Vérifiez que la tension de secteur correspond bien à celle qui est indiquée sur la plaquette.

2. Légende

Faites attention aux signes et aux symboles mentionnés dans ce mode d'emploi et sur votre appareil. Retenez bien ces signes et ces symboles. Si vous respectez bien ces signes et ces symboles, vous utiliserez mieux cet appareil et en toute sécurité.



Attention!



Lire le mode d'emploi avant la mise en marche!

3. Utilisation conforme

Le ventilateur de plafond n'est conçu que pour un usage privé et une utilisation dans des locaux secs (ex. maison, garage et atelier) et n'est pas conçu pour une utilisation professionnelle intense.

4. Description des fonctions

Le ventilateur de plafond est idéal pour ventiler des petites pièces.

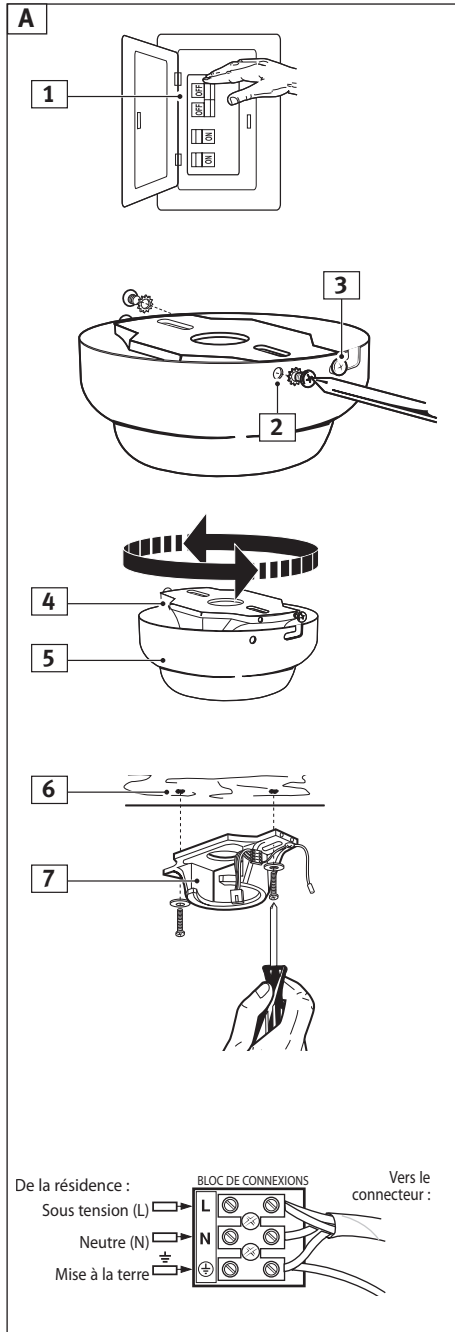
Avant de l'utiliser, familiarisez vous avec les éléments de commande les plus importants.

Nous n'assumons aucune responsabilité en cas de dommages dus à une utilisation de cet appareil non conforme à ce mode d'emploi.





5. Installation (A)



Déballez le ventilateur avec précaution et assurez-vous qu'il ne manque aucune pièce.

F

Mettez l'interrupteur de la boîte à fusibles en position «OFF» (1) afin d'éviter le risque d'électrocution.

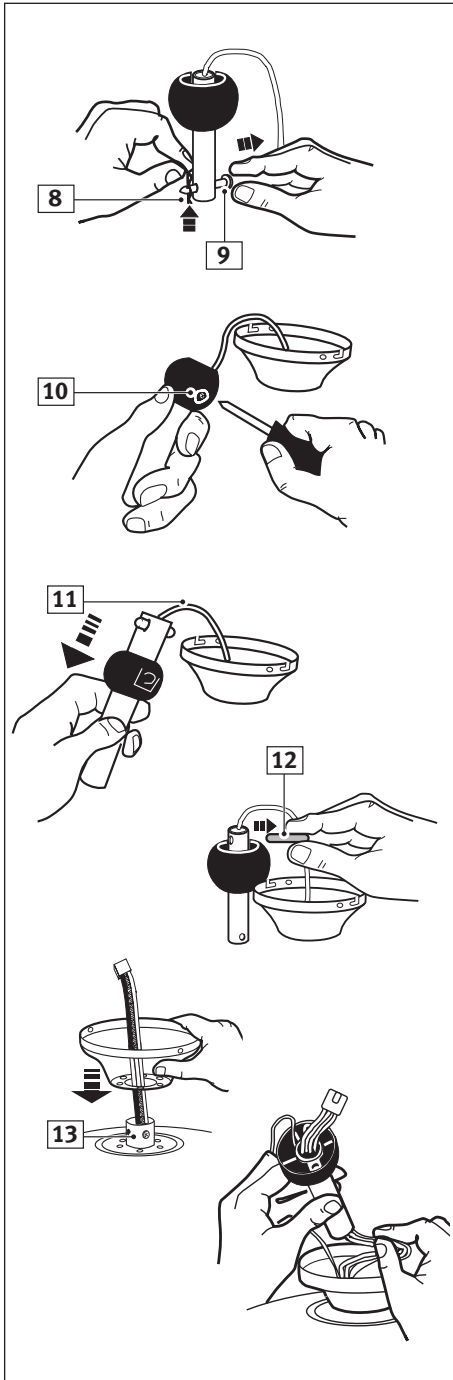
Retirez les vis et les rondelles étoilées des deux orifices d'assemblage (2) se trouvant sur la garniture. Dévissez (ne pas retirer) les vis des rainures d'assemblage (3) se trouvant sur la garniture.

Faites tourner le support de montage (4) et retirez-le de la garniture (5).

Percez deux trous de montage(6) dans la solive de plafond et attachez solidement le support de montage au plafond à l'aide des rondelles et des vis à bois fournies.

La plaque de fixation (7) doit supporter le poids d'un appareil d'au moins 15,9 kg. **REMARQUE:** Procédez avec précaution en cas de fixation à un plafond en béton. Afin d'éviter tout risque, des vis et des fiches de plastique ou des ancrs plus solides que celles fournies avec le produit peuvent être nécessaires pour l'installation sur ce type de plafond.

Suivre le schéma ci-contre pour installer le bloc de connexion au support de montage.



RACCORDEMENT DES FILS POUR L'INSTALLATION PAR LA TIGE INFÉRIEURE

Grâce au tube de suspension, le ventilateur peut être monté à une certaine distance du plafond.

Retirez le serre-câble (8) et la tige transversale (9) de la tige inférieure.

Dévissez la vis de pression de la balle (10) jusqu'à ce que la balle glisse librement le long de la tige inférieure.

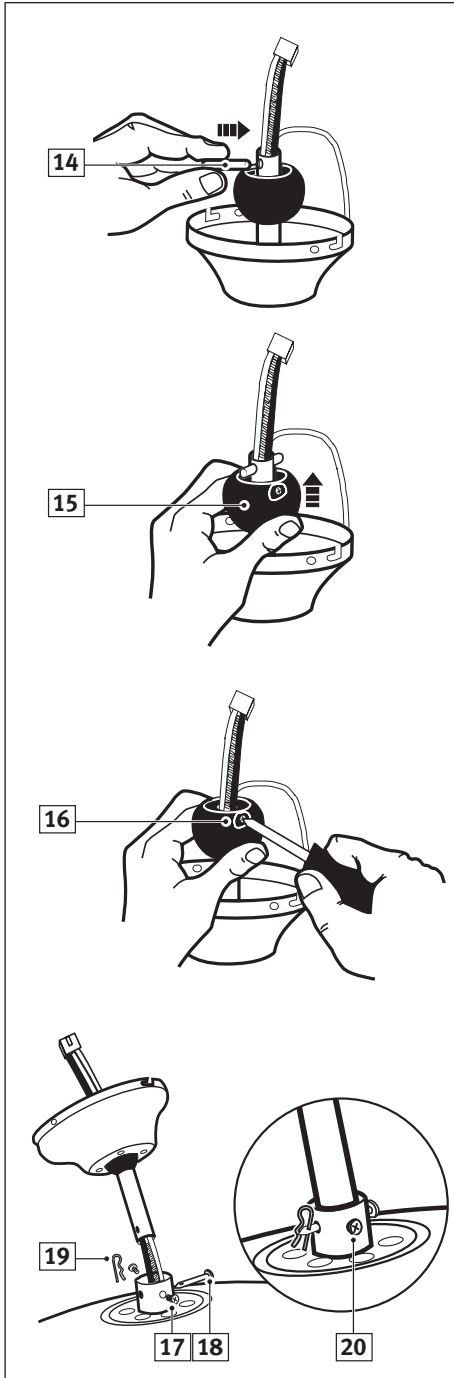
Ne pas retirer le fil de mise à la terre (11) de la tige inférieure.

Faites glisser la balle de la tige inférieure vers le bas, de façon à ce que la tige transversale apparaisse (12). Ne pas retirer la balle complètement. Retirez la tige transversale (12) et réservez-la.

Posez la garniture par-dessus les fils de connexion, la chape et la prise de courant (13) sur l'assemblage de moteur.

Faites passer les fils de connexion et la prise de courant par l'assemblage de tige inférieure et de balle.





Installez de nouveau la tige transversale (14.)
sur la tige inférieure ...

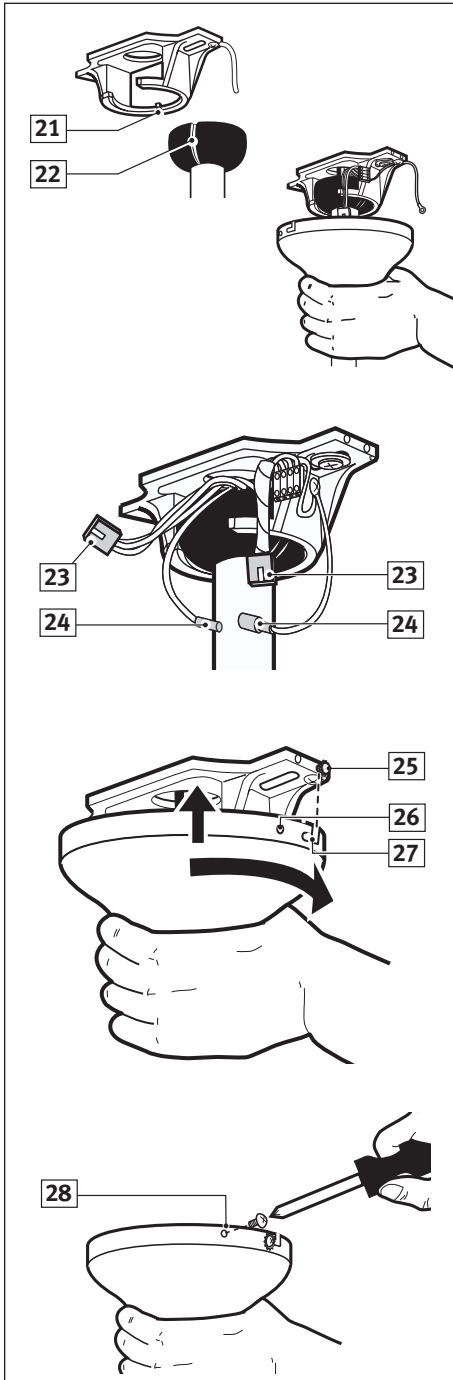
F

et faites glisser la balle de la tige inférieure
vers le haut jusqu'à ce que la tige transversale
s'ajuste fermement dans la balle (15).

Serrez la vis de pression de la balle (16).

Dévissez les vis de pression du raccord de la
tige inférieure (17). Insérez la tige inférieure
dans le raccord de la tige inférieure. Assurez-
vous que le trou de la tige inférieure et celui du
raccord sont bien alignés. Faites passer la tige
transversale de la chape (18) à travers la chape
et la tige inférieure. Insérez le serre-câble (19)
dans la tige transversale en l'encliquetant en
place.

Serrez les vis de pression (20) dans le raccord.



Avec précaution, soulevez l'assemblage de ventilateur jusqu'au support de montage. Faites tourner le ventilateur jusqu'à ce que l'encoche de la balle de la tige inférieure (22) s'enclenche dans la saillie (21) du support de montage. Cela vous permettra d'effectuer le raccordement des fils sans tenir le ventilateur.

Une fois l'assemblage de ventilateur fixé dans le support, raccordez la prise mâle/femelle (23) du ventilateur au bloc de connexions.

Attachez le fil de mise à la terre (24) de la tige inférieure au support de montage.

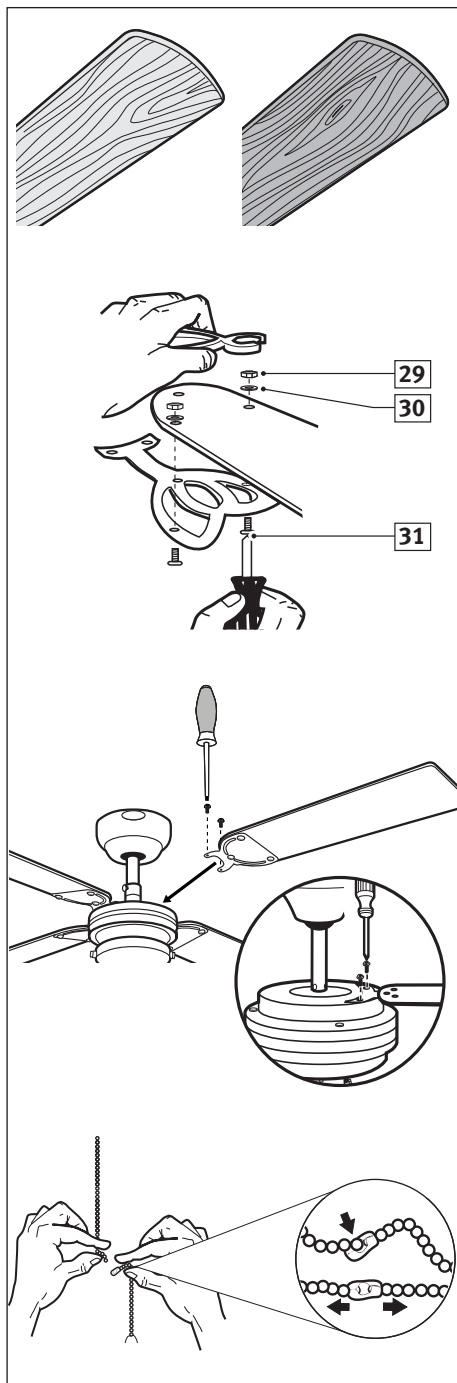
Si vous procédez à un montage encastré, soulevez le ventilateur du support de montage avec précaution. Assurez-vous de ne débrancher aucun connecteur.

Si vous procédez à un montage par la tige inférieure (voir page 14), faites glisser la garniture vers le haut jusqu'au support de montage. La garniture est munie des deux rainures (27) et deux orifices (26) d'assemblage. Placez les deux rainures de la garniture directement sous les deux vis du support de montage (25) et alignez-les.

Soulevez la garniture de sorte que les deux vis glissent dans les rainures d'assemblage. Faites tourner la garniture jusqu'à ce que les deux vis du support de montage s'encastrent dans la partie la plus mince de la rainure. Serrez bien les vis.

Installez deux vis (28) et les rondelles étoilées dans les orifices d'assemblage de la garniture et vissez-les afin de fixer la garniture au support de montage.





PALES À DOUBLE FACE - Les pales à double face possèdent deux finitions de haute qualité sur la même pale. Vous pouvez choisir la finition qui complète le mieux votre décoration ou changer de style à tout moment simplement en basculant les pales.

F

Attachez les supports de pales aux pales en utilisant les vis des supports de pales (31), les rondelles métalliques ou en tissu (30) et les écrous (29).

REMARQUE: Certains modèles ne sont pas équipés de rondelles en tissu ou d'écrous.

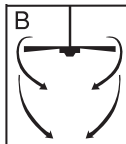
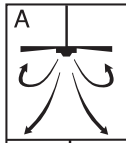
Attachez l'assemblage des pales au moteur à l'aide des vis et des rondelles fournies.

Attachez le breloquier et les chaînes de rallonge fournis dans le sac de quincaillerie aux chaînes du ventilateur et de l'ensemble d'éclairage (facultatif) en insérant l'extrémité de la chaîne dans son raccord. Vérifiez que les chaînes sont bien attachées en tirant légèrement dessus.





6. Fonctionnement


- Mettez le ventilateur en marche et vérifiez son fonctionnement. L'interrupteur à chaîne commande les vitesses du ventilateur de la façon suivante:
 - lorsque vous tirez 1 fois sur la chaîne, le ventilateur fonctionne au niveau le plus fort.
 - Lorsque vous tirez 2 fois sur la chaîne, le ventilateur fonctionne au niveau moyen.
 - Lorsque vous tirez 3 fois sur la chaîne, le ventilateur fonctionne au niveau le plus faible et
 - lorsque vous tirez 4 fois sur la chaîne, le ventilateur s'arrête.
- L'utilisation des commandes de vitesse de température chaude et fraîche dépend de plusieurs facteurs tels que les dimensions de la pièce, la hauteur du plafond, le nombre de ventilateurs etc.
- L'interrupteur à glissière commande la direction et la marche avant ou arrière.
- Température chaude/interrupteur vers le bas - (Avant). Les pales du ventilateur tournent dans le sens contraire des aiguilles d'une montre. Une circulation d'air descendante crée un effet rafraîchissant, comme l'illustre la figure A.
- Température froide/interrupteur vers le haut - (Arrière). Les pales du ventilateur tournent dans le sens des aiguilles d'une montre. Une circulation d'air ascendante déplace l'air chaud du plafond, comme l'illustre la figure B. Ceci vous permet de régler votre appareil de chauffage à une température plus basse tout en demeurant confortable.
- REMARQUE: Fermez et attendez que le ventilateur s'arrête avant de changer la position de l'interrupteur à glissière.





7. Entretien

 Avant l'entretien, couper le courant du coffret de fusibles.

 Compte tenu du mouvement naturel du ventilateur, il est possible que certains raccords se desserrent. Vérifiez les raccords de soutien, les supports et les assemblages de pales deux fois par année. Assurez-vous qu'ils sont fixés solidement.

 Nettoyez votre ventilateur périodiquement afin de préserver son apparence au fil des années. N'utilisez pas d'eau lorsque vous nettoyez le ventilateur. Ceci pourrait endommager soit le moteur soit le bois ou présenter un risque d'électrocution.

 Utilisez uniquement une brosse à poils doux ou un chiffon non pelucheux afin d'éviter d'égratigner le fini. Le recouvrement est scellé d'un verni afin de réduire au minimum la décoloration ou les tennissures.

 Il n'est pas nécessaire de lubrifier votre ventilateur. Le moteur est équipé de roulements qui sont lubrifiés de façon permanente.





8. Problèmes

- Si vous éprouvez des difficultés à faire fonctionner votre nouveau ventilateur de plafond, ceci peut être causé par un assemblage, une installation ou des connexions incorrects. Dans certains cas, on pourrait méprendre ces erreurs d'installation pour des défauts de fabrication.
- Si vous éprouvez des difficultés, veuillez consulter le guide de dépannage suivant. Si vous ne pouvez pas résoudre le problème, consultez MIGROS-Service et n'essayez pas d'effectuer des réparations électriques vous-mêmes.

F

PROBLÈME	SOLUTION PROPOSÉE
1. Le ventilateur ne démarre pas:	<ul style="list-style-type: none">- Vérifiez les fusibles du circuit primaire et du circuit de dérivation ou les fusibles du disjoncteur.- Vérifiez les raccordements des fils au bloc de connexions effectués lors des étapes 5 de l'installation. ATTENTION: Assurez-vous que l'alimentation électrique principale est coupée.- Assurez-vous que l'interrupteur de marche avant-arrière se trouve en haut ou en bas. Le ventilateur ne fonctionne pas lorsque l'interrupteur se trouve au milieu.- Si le ventilateur ne démarre toujours pas, consultez le MIGROS-Service. N'essayez pas de réparer les raccordements électriques intérieurs vous-mêmes.
2. Le ventilateur est bruyant:	<ul style="list-style-type: none">- Assurez-vous que toutes les vis du boîtier du moteur sont bien serrées (mais non excessivement).- Assurez-vous que les vis qui relient le support de pales au moteur sont assez serrées.- Certains moteurs de ventilateur sont sensibles aux signaux provenant de commandes de vitesses variables à semi-conducteurs. N'UTILISEZ PAS de commande de vitesses variables à semi-conducteurs.- Allouez une période de rodage de 24 heures. La plupart des bruits provenant d'un nouveau ventilateur disparaîtront après cette période de rodage.
3. Le ventilateur oscille:	<ul style="list-style-type: none">- Toutes les pales sont pesées et regroupées en fonction de leur poids. Le ventilateur peut toutefois continuer à osciller à cause de la densité inégale du bois naturel. Les mesures suivantes sont destinées à éliminer la plupart de problèmes d'oscillation. Regardez si le ventilateur oscille après chaque étape.- Assurez-vous que toutes les pales sont bien vissées dans les supports de pales.- Assurez-vous que les supports de pales sont bien fixés au moteur.- Assurez-vous que le chapeau et le support de montage sont fermement attachés à la solive de plafond.- Si la pale continue à osciller, essayez de substituer une pale par une autre (pale adjacente) afin de redistribuer le poids et d'assurer un fonctionnement plus uniforme.



9. Consignes de sécurité détaillées

⚠ IMPORTANT! Avant d'utiliser et avant l'installation de l'appareil, lisez attentivement les consignes de sécurité et autres recommandations.

Le non respect de ces consignes comporte un risque de décharge électrique, incendie et/ou blessure.

Conservez ces consignes de sécurité et toutes les recommandations.

N'utilisez l'appareil qu'aux fins décrites dans ce mode d'emploi.

Pour éviter tout risque de décharge électrique, ne plongez jamais l'appareil, le cordon ou la fiche dans l'eau ou d'autres liquides (risque de décharge électrique)

Les personnes, enfants inclus, qui en raison de leurs capacités physiques, sensorielles ou mentales, ou en raison de leur inexpérience ou de leur manque de connaissances ne sont pas aptes à utiliser cet appareil en toute sécurité, ne sont pas autorisées à le faire ou uniquement sous surveillance ou les conseils d'une personne responsable.

Il faut toujours couper le courant avant de procéder au nettoyage de l'appareil.

N'utilisez pas le ventilateur à proximité des rideaux, plantes, etc.

Ne pas utiliser l'appareil à proximité d'endroits présentant des risques d'explosion ou facilement inflammables.

Ne pas utiliser l'appareil à proximité d'une flamme, du feu, d'un appareil de cuisson ou un chauffage.

Ne jamais utiliser un appareil défectueux ou avec un cordon/ une fiche endommagés. Tout appareil défectueux doit être contrôlé/réparé par MIGROS-Service.

Ce ventilateur n'est conçu que pour un usage domestique et non à des fins commerciales.

La hauteur du ventilateur, c.-à-d. la distance entre les pales et le sol, doit être supérieure ou égale à 2.3 m.

Assurez-vous que le site d'installation choisi permettra aux pales du ventilateur de tourner librement.

Assurez-vous que le ventilateur est solidement attaché au plafond.

ATTENTION! Ne pas utiliser un interrupteur à gradation pour contrôler la vitesse du ventilateur.

ATTENTION! Afin de réduire le risque de blessures, assurez-vous que les pales du ventilateur ne sont pas fléchies et que le site d'installation choisi permet au ventilateur de tourner librement.

ATTENTION: Ne pas utiliser ce ventilateur dans la même pièce qu'un feu au gaz ou au pétrole, à moins que le combustible soit testé dans ces conditions d'utilisation par un technicien qualifié.

Tenir les appareils électriques hors de portée des enfants ou des personnes handicapées. Ne pas leur permettre d'utiliser les appareils sans surveillance.

Ce ventilateur n'est destinée qu'à un usage interne, il n'est pas adapté aux salles de bains ni aux locaux humides. Assurez-vous que le ventilateur ne puisse pas entrer en contact avec de l'eau.





10. Données techniques

Modèle:	PORTLAND
Tension:	230 V~ / 50 Hz
Puissance:	50 W
Dimensions (diamètre):	90 cm (env.)

F

11. Recycling



Tout appareil hors d'usage peut être éliminé gratuitement dans un point de vente pour une élimination conforme.



Éliminez tout appareil défectueux et assurez-vous qu'il ne puisse plus être utilisé.

Ne pas le jeter dans les ordures ménagères (protection de l'environnement!).





Indice

1. Avvertenze di sicurezza
2. Spiegazione dei simboli
3. Uso conforme alle disposizioni
4. Descrizione delle funzioni
5. Installazione
6. Funzionamento
7. Manutenzione
8. Guasti
9. Avvertenze di sicurezza dettagliate
10. Dati tecnici
11. Smaltimento

2. Descrizione dei simboli

Osservare ogni simbolo nelle presenti istruzioni e quelli situati sull'apparecchio. Ricordare i simboli e interpretarli correttamente permette di lavorare in modo migliore e sicuro.



Attenzione!



Prima della messa in funzione leggere le istruzioni d'uso!

1. Avvertenze di sicurezza

Questo apparecchio corrisponde alle norme di sicurezza prescritte per elettrodomestici.

Prima di mettere in funzione l'apparecchio leggere attentamente le presenti istruzioni d'uso.

L'utilizzo inappropriato dell'apparecchio potrebbe causare danni a persone e oggetti. Persone che non conoscono le presenti istruzioni d'uso non sono autorizzate all'utilizzo dell'apparecchio.

Conservare accuratamente le istruzioni d'uso.

L'utilizzo dell'apparecchio non è consentito a bambini e ragazzi.

⚠ IMPORTANTE! Prima dell'installazione o della messa in funzione leggere le avvertenze di sicurezza dettagliate (pagina 30).

In caso di non osservanza sussiste il pericolo di scossa elettrica, incendio e/o di lesioni. È importante conservare tutte le indicazioni e avvertenze di sicurezza e consegnarle ad ogni ulteriore utente.

SICUREZZA ELETTRICA

⚠ Controllare sempre che la tensione di rete corrisponda a quella indicata sulla targhetta che si trova sull'apparecchio.

3. Uso conforme alle disposizioni

Il ventilatore da soffitto è stato concepito per l'uso privato in locali asciutti (per es. la casa, il garage o il locale hobby) e non per un uso commerciale.

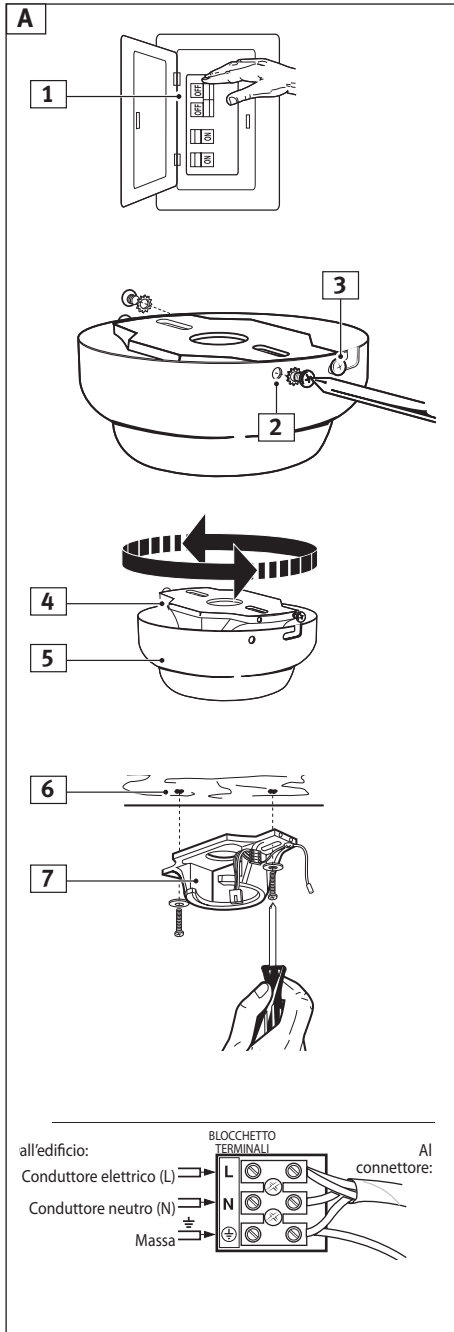
4. Descrizione delle funzioni

Il ventilatore da soffitto si adatta perfettamente a piccoli spazi.

Prima di usare il ventilatore acquisire familiarità con le componenti più importanti.

Non viene assunta alcuna responsabilità per danni derivati da usi impropri od errati.

5. Installazione (A)



Disimballare e ispezionare attentamente il ventilatore per accertarsi che siano stati inclusi tutti i componenti.

Disattivare (1) l'alimentazione alla scatola dei fusibili per evitare il rischio di scossa elettrica.

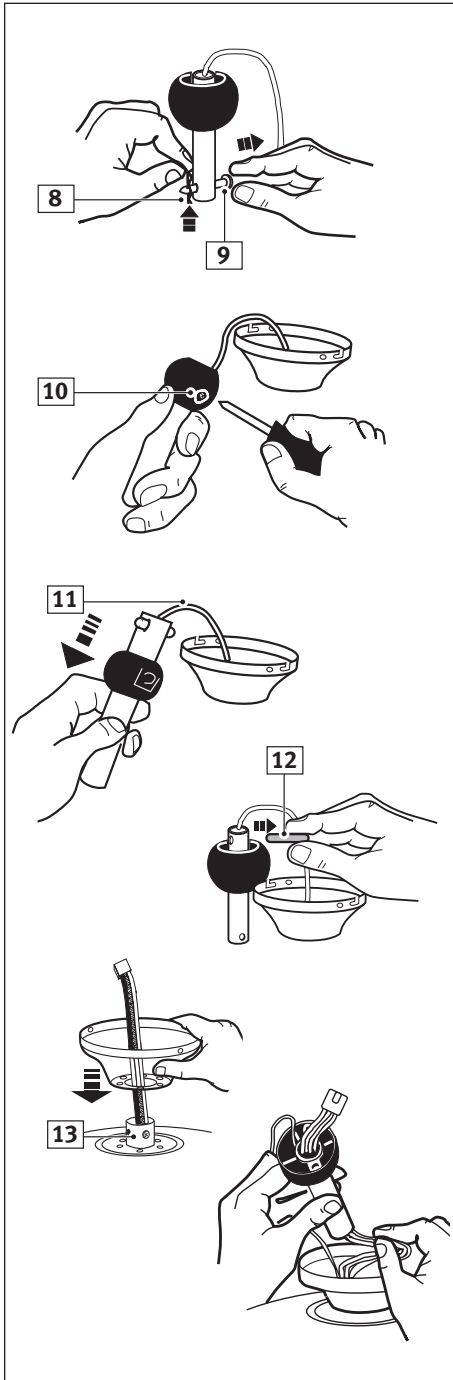
Togliere le viti e le rosette a stella dai due fori accoppiati (2) della calotta. Allentare (non rimuovere) le viti negli intagli accoppiati (3) sulla calotta.

Ruotare la staffa (5) e toglierla dalla calotta (4).

Praticare due fori (6) nel trave a soffitto ed avvitare strettamente la staffa di montaggio al soffitto mediante le rosette e le viti per legno in dotazione.

La piastra (7) di montaggio dovrebbe essere in grado di sostenere un peso di almeno 15,9 kg. **NOTA:** Prestare particolare attenzione durante il montaggio su un soffitto in cemento armato. In questi casi, il montaggio sicuro può essere garantito solo con l'uso di viti più resistenti e di tirex in plastica o piastre di fissaggio di tipo diverso da quanto fornito con il prodotto.

Attenersi allo schema di cui sinistra per il cablaggio del blocchetto terminali alla staffa di montaggio.



OPZIONE DI MONTAGGIO CON ASTA DI PROLUNGA

Con l'opzione di montaggio con asta di prolunga il ventilatore può essere appeso a una leggera distanza dal soffitto.

Rimuovere il morsetto (8) e il puntale a croce (9) dall'asta di prolunga.

Allentare la vite di pressione presente nella sfera dell'asta di prolunga (10) finché risulta facile far salire e scendere la sfera nell'asta.

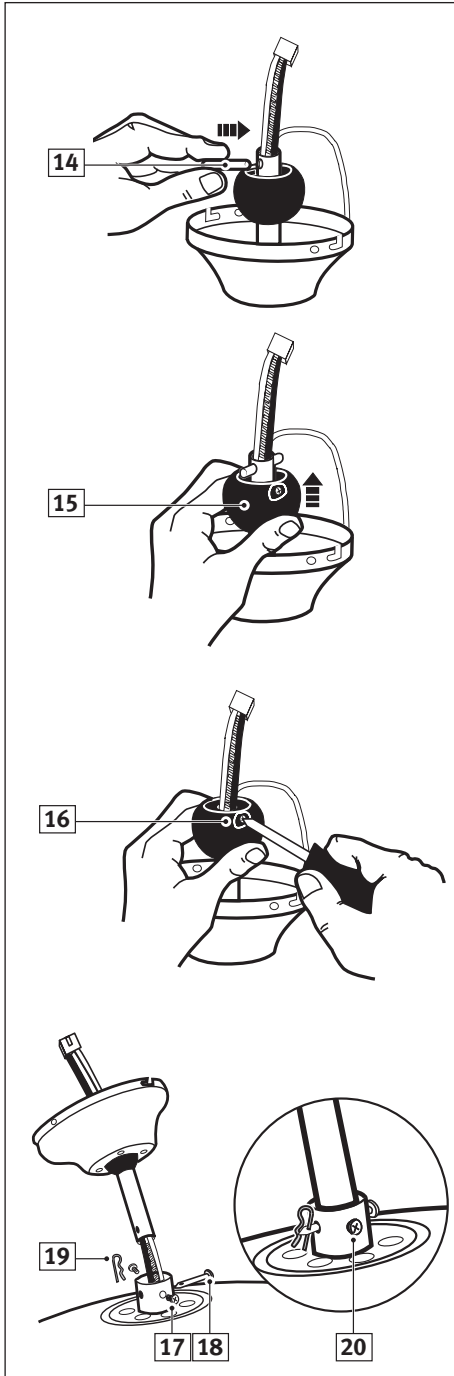
Non staccare il filo di massa (11) dall'asta di prolunga.

Far scorrere la sfera verso il basso per portare in evidenza il puntale a croce (12). Non estrarre completamente la sfera. Rimuovere il puntale a croce, che sarà riutilizzato successivamente.

Abbassare la calotta sopra i conduttori, la presa e la brida (13) sul gruppo motore.

Inserire i conduttori e la presa attraverso il gruppo dell'asta di prolunga e della sfera.





Reinstallare il puntale a croce nell'asta di prolunga

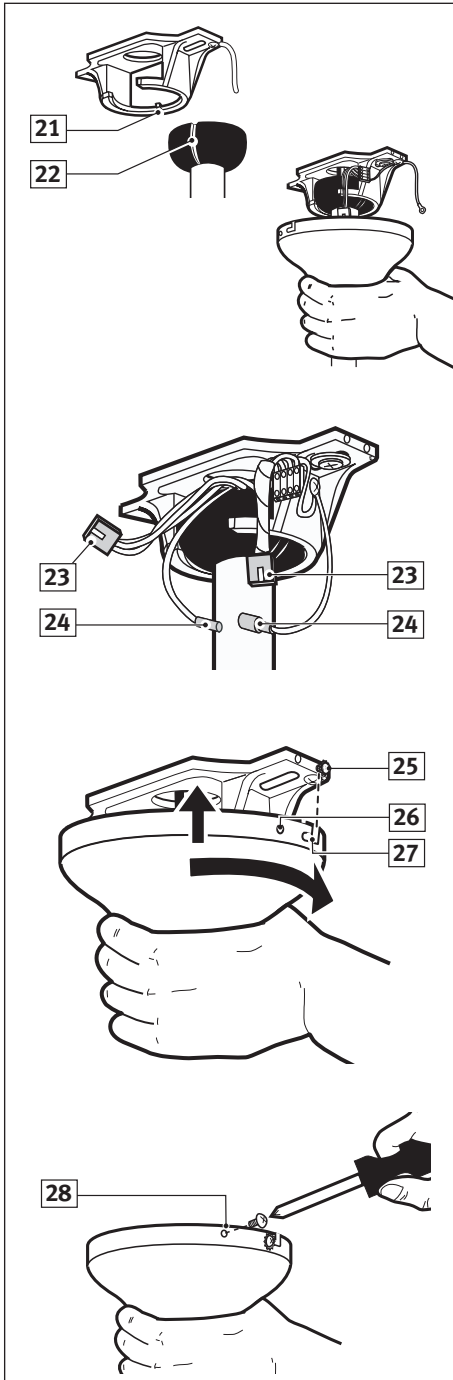


e far scorrere la sfera verso l'alto fino a quando il puntale a croce si innesta fermamente nella sfera (15).

Serrare la vite di pressione nella sfera (16).

Allentare le viti di pressione del giunto dell'asta di prolunga (17) e inserire l'asta di prolunga nel giunto prestando attenzione ad allineare il foro dell'asta con il rispettivo foro del giunto. Installare il puntale a croce (18) attraverso la brida e l'asta di prolunga. Inserire il morsetto (19) nel puntale a croce fino a farlo scattare in posizione.

Serrare le viti di pressione (20) nel giunto.



Sollevare con cautela il gruppo del ventilatore sulla staffa di montaggio. Ruotare il ventilatore finché la tacca posta sulla sfera dell'asta di prolunga (22) va ad inserirsi nella scanalatura (21) della staffa di montaggio. In tal modo, il cablaggio potrà essere effettuato a mani libere.

Mentre il gruppo del ventilatore è sostenuto dalla staffa, collegare la presa maschio/femmina (23) del ventilatore al blocchetto terminali.

Collegare il filo di massa (24) dell'asta di prolunga alla staffa di montaggio.

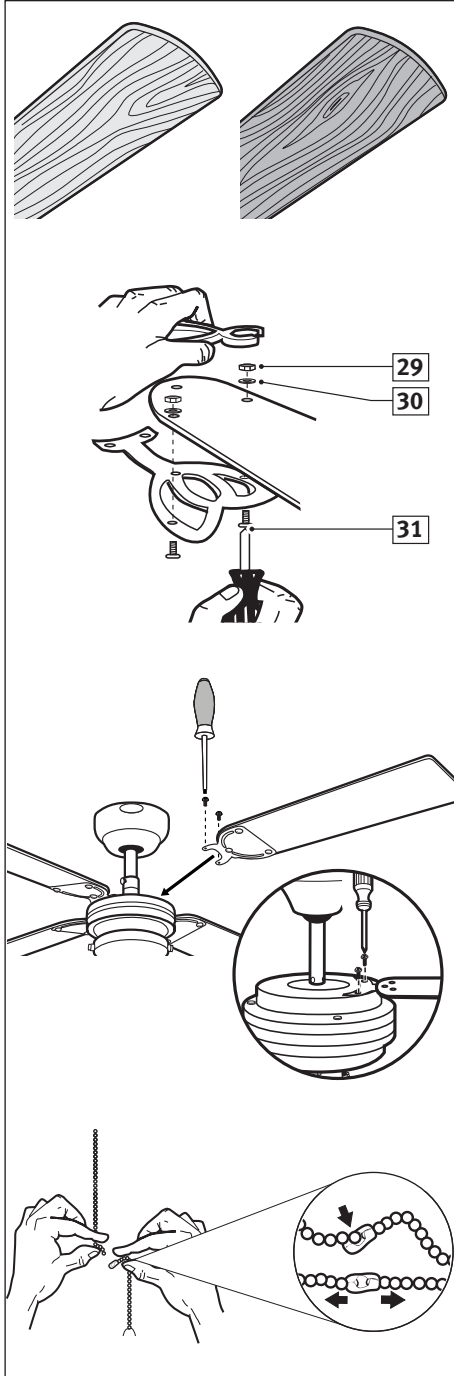
Per il montaggio a filo del soffitto, sollevare con cautela il ventilatore dalla staffa prestando attenzione a non allentare i fili collegati.

Per il montaggio con l'asta di prolunga (vedi pagina 24), far scorrere la calotta in alto verso la staffa. La calotta è munita di due intagli accoppiati (27) e di due fori accoppiati (26). Posizionare i due intagli presenti sulla calotta direttamente al di sotto e in squadra con le due viti nella staffa di montaggio (25).

Sollevare la calotta, consentendo alle due viti di scivolare negli intagli accoppiati. Ruotare la calotta fin quando le due viti dalla staffa di montaggio non si inseriscono completamente negli incavi degli intagli. Serrare saldamente le viti.

Inserire le due viti (28) e le rosette a stella nei fori accoppiati della calotta e serrarle per fissare la calotta alla staffa.





PALE COMBinate – Le pale double-face di alta qualità sono verniciate in due stili diversi sui due lati. Selezionare lo stile più adatto all'arredamento; per cambiare stile è sufficiente rovesciare le pale.



Installare le staffe sulle pale, servendosi delle apposite viti (31), di rosette di tessuto o metalliche (30) e dei dadi (29).

NOTA: alcuni modelli non prevedono l'uso di rosette o dadi di tessuto.

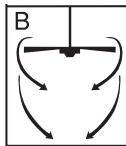
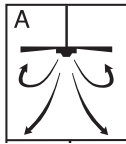
Installare il gruppo pale al motore, servendosi delle viti e delle rosette fornite.

Installare la catena decorativa e le prolunghe fornite nel corredo della minuteria sulle catenelle del ventilatore e, a scelta, del corredo per la luce, inserendo un'estremità della catenella nel giunto apposito. Verificare che le catenelle siano ben salde tirandole dopo averle inserite nel giunto.





6. Funzionamento


- Accendere il ventilatore e verificarne il funzionamento. La catenella regola la velocità del ventilatore, nel modo seguente:
 - 1 tiro - alta;
 - 2 tiri - media;
 - 3 tiri - bassa;
 - 4 tiri - spento.
- Le impostazioni caldo/freddo dipendono da vari fattori, come la misura della stanza, l'altezza del soffitto, il numero di ventilatori presenti, ecc. L'interruttore a scorrimento regola la direzione avanti/indietro.
- L'interruttore a scorrimento regola la direzione avanti/indietro.
- Posizione caldo/freddo - (avanti). Il ventilatore ruota in senso antiorario. Un flusso d'aria diretto verso il basso provoca l'effetto di raffreddamento, come illustrato nella figura A.
- Posizione freddo/alto - (indietro). Il ventilatore ruota in senso orario. Un flusso d'aria diretto verso l'alto fa scendere l'aria calda dalla zona del soffitto, come illustrato nella figura B. Ciò consente di impostare il riscaldamento su una temperatura minore senza creare disagio.
- **NOTA:** spegnere il ventilatore e attendere che si arresti completamente prima di cambiare impostazione con l'interruttore scorrimento avanti/indietro.





7. Manutenzione

 Prima della manutenzione interrompere la corrente elettrica nella scatola dei fusibili.

 Data la naturale azione dinamica del ventilatore, alcuni collegamenti potrebbero allentarsi nel tempo. Controllare il collegamento al sostegno, le staffe e gli attacchi delle pale almeno ogni sei mesi. Accertarsi che i collegamenti siano saldi.

 Pulire regolarmente il ventilatore per mantenerne l'aspetto estetico nel tempo. Non utilizzare acqua per la pulizia, al fine di non danneggiare il motore, il legno o provocare scosse elettriche.

 Utilizzare una spazzola a setole morbide o un panno non lanoso per non graffiarne la superficie verniciata. Le pale sono state trattate con una vernice sigillante che riducono la minimo la decolorazione o l'appannatura.

 Non è necessario oliare il ventilatore, poiché il motore è dotato di cuscinetti a sfere lubrificati in modo permanente.





8. Guasti

- Una problema nel funzionamento del ventilatore può essere dovuto ad un montaggio, un'installazione o un collegamento elettrico improprio. Questi errori di installazione potrebbero a volte essere ritenuti difetti del ventilatore.

- Se si riscontra un difetto, leggere la presente guida alla risoluzione delle anomalie e, qualora non sia possibile porvi rimedio, rivolgersi a MIGROS-Service e non tentare di eseguire le riparazioni elettriche di persona.



GUASTO	RISOLUZIONE RACCOMANDATA
1. Il ventilatore non si accende:	<ul style="list-style-type: none">– Controllare i fusibili della rete elettrica e della derivazione o gli interruttori di sicurezza (salvavita).– Controllare il cablaggio del blocchetto terminali eseguito ai passi 5 della procedura di installazione. ATTENZIONE: assicurarsi che l'alimentazione di rete sia stata scollegata.– Accertarsi che l'interruttore avanti/indietro sia impostato correttamente sulla posizione desiderata. Il ventilatore non funziona se l'interruttore si trova in una posizione intermedia.– Se il ventilatore comunque non si accende, rivolgersi a MIGROS-Service. Non tentare di risolvere di persona un problema nel collegamento elettrico interno.
2. Il ventilatore è rumoroso:	<ul style="list-style-type: none">– Assicurarsi che tutte le viti dell'alloggiamento motore siano serrate (ma non eccessivamente).– Verificare che le viti che bloccano il vano portapale al motore siano strette.– Alcuni motori sono sensibili ai segnali inviati da controlli di velocità variabile a stato solido. NON UTILIZZARE un controllo di velocità variabile a stato solido.– Consentire un periodo di «rodaggio» di 24 ore. La maggior parte dei rumori associata a un nuovo ventilatore scompare dopo tale periodo.
3. Il ventilatore oscilla:	<ul style="list-style-type: none">– Le pale sono state raggruppate in base al peso. Il legno naturale ha una densità variabile e per questo il ventilatore potrebbe oscillare anche se tutte le pale sono calibrate. Le correzioni esposte di seguito dovrebbero eliminare gran parte delle oscillazioni. Controllare l'oscillazione dopo aver eseguito ciascun passo.– Verificare che tutte le pale siano avvitate saldamente nel rispettivo portapale.– Controllare che tutti i portapale siano serrati saldamente sul motore.– Assicurarsi che la calotta e la staffa di montaggio siano serrate saldamente al trave a soffitto.– Se le pale continuano a oscillare, scambiare due pale adiacenti per ridistribuire il peso e portare eventualmente a un funzionamento più uniforme.



9. Avvertenze di sicurezza dettagliate

⚠ IMPORTANTE! Prima dell'installazione e dell'utilizzo leggere attentamente tutte le norme di sicurezza e le avvertenze.

La non osservanza potrebbe causare scosse elettriche, incendi e/o lesioni.

Conservare tutte le istruzioni e le avvertenze.

Utilizzare l'apparecchio esclusivamente per gli scopi descritti nelle istruzioni d'uso.

Mai immergere l'apparecchio o il cavo nell'acqua o in altri liquidi: pericolo di scosse elettriche.

Le persone, inclusi i bambini, che per le loro capacità psichiche, sensoriali o mentali, oppure per la loro inesperienza o mancanza di conoscenza non sono in grado di utilizzare l'apparecchio in modo sicuro, non sono autorizzate all'uso o possono farlo soltanto sotto sorveglianza.

Prima della pulizia interrompere sempre la corrente elettrica.

Evitare di disporre l'apparecchio in prossimità di vapori infiammabili che possono provocare esplosioni.

Non posizionare mai l'apparecchio oppure il cavo di alimentazione sopra o vicino a fonti di calore oppure fiamme aperte.

Non utilizzare mai apparecchi difettosi o con cavi o spine difettosi. Gli apparecchi difettosi devono essere fatti controllare/ riparare da MIGROS-Service.

Il ventilatore è stato concepito per l'uso privato e non per un uso commerciale.

L'altezza di installazione, ossia la distanza delle pale dal pavimento, deve essere almeno di 2.3 m.

Assicurarsi che non siano presenti ostacoli nel raggio di rotazione.

Accertarsi che il ventilatore sia fissato saldamente al soffitto.

AVVERTENZA. Non utilizzare un interruttore-attenuatore per regolare la velocità del ventilatore.

AVVERTENZA. Onde prevenire infortuni, assicurarsi che le pale non si siano piegate e che non siano presenti oggetti all'interno del raggio di rotazione.

AVVERTENZA: NON utilizzare questo ventilatore nello stesso ambiente e contemporaneamente a una sorgente di calore a combustione viva (gas o combustibile) se la cappa non è stata prima collaudata per tale uso da un tecnico competente.

Tenere tutti gli elettrodomestici fuori della portata di bambini e invalidi. Impedire a queste categorie di persone di utilizzarli senza supervisione.

Il ventilatore è ideato per uso interno. Non può essere utilizzato in bagno, né in locali umidi. Accertarsi che il ventilatore non entri mai in contatto con l'acqua.





10. Dati tecnici

Modello: PORTLAND
Tensione di corrente: 230 V~ / 50 Hz
Potenza: 50 W
Dimensioni (diametro) 90 cm (ca.)



11. Smaltimento



Consegnare gratuitamente gli apparecchi non più in uso presso un punto vendita per permettere uno smaltimento adeguato.



Smaltire immediatamente gli apparecchi con un guasto pericoloso e assicurarsi che non possano più essere utilizzati.

Non gettare gli apparecchi tra i rifiuti domestici (tutela dell'ambiente!).





Vertrieb / Distribution / Distribuzione:
Migros-Genossenschafts-Bund, CH-8031 Zürich
Migros France S.A., F-74100 Etrembières
Migros Deutschland GmbH, D-79539 Lörrach

 M-INFOLINE
CH-0848 84 0848
www.migros.ch

DO IT+GARDEN
 **MIGROS**