

**D** Bedienungs- und Aufstellanleitung

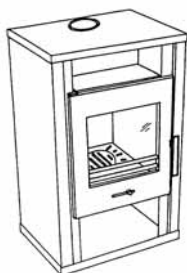
**GB** Fireplace user instruction

**FR** Cheminée, mode d'emploi

**I** Istruzioni per uso e installazione

**HU** Kandalló használati útmutató

**PLUTO / JUPITER**



**MARS**



**SATURN**



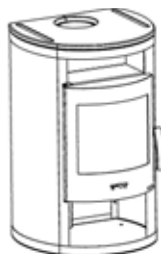
**LUXOR**



**PANORAMA  
ZÜRICH**



**RADIANT**



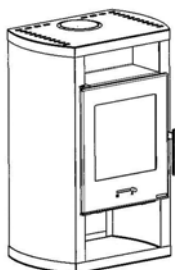
**COUNTRY**



**EOS**



**RONDO / RADIUS**



**COUNTRY - H**



**CALYPSO**



## Vorwort

### **Sehr verehrter Kunde,**

wir beglückwünschen Sie zum Erwerb unseres Kaminofens.

Sie haben die richtige Wahl getroffen.

Mit dem Kauf dieses Produktes haben Sie die Garantie für

- **Hohe Qualität** durch Verwendung bester und bewährter Materialien
- **Funktionssicherheit** durch ausgereifte Technik, die streng nach der europäischen Norm EN 13240 geprüft ist (Geräte sind für die Mehrfachbelegung geeignet)
- **Lange Lebensdauer** durch die robuste Bauweise

Damit Sie recht lange Freude an Ihrem neuen Kaminofen haben, sollten Sie die folgende Bedienungsanleitung studieren. Hierin finden Sie alles Wissenswerte sowie einige zusätzliche Tipps.

### **ACHTUNG**

Bei Ersatzteilbestellungen die am Typschild des Gerätes eingetragene Artikel-Nr./Article No. und Fertigungs-Nr./Serial No. angeben.

## Inhaltsverzeichnis

Vorwort .....	2
Inhaltsverzeichnis .....	2
SICHERHEITSHINWEISE.....	3
1. <b>Bedienung</b> .....	5
1.1 Geräteaufbau.....	5
1.2 Inbetriebnahme.....	6
1.3 Außerbetriebnahme.....	7
1.4 Hinweise zum Heizen.....	7
1.5 Reinigung und Pflege.....	8
1.6 Störungsursachen, Behebung.....	11
2. <b>Aufstellung</b> .....	12
2.1 Vorschriften.....	12
2.2 Aufstellräume.....	12
2.3 Geräteabstände.....	12
2.4 Schornsteinanschluss.....	13
3. <b>Technische Daten</b> .....	15
3.1 Maßzeichnungen.....	15
3.2 Maße und Gewichte.....	18
3.3 Technische Daten.....	19
3.4 EG Konformitätserklärung.....	20

## SICHERHEITSHINWEISE

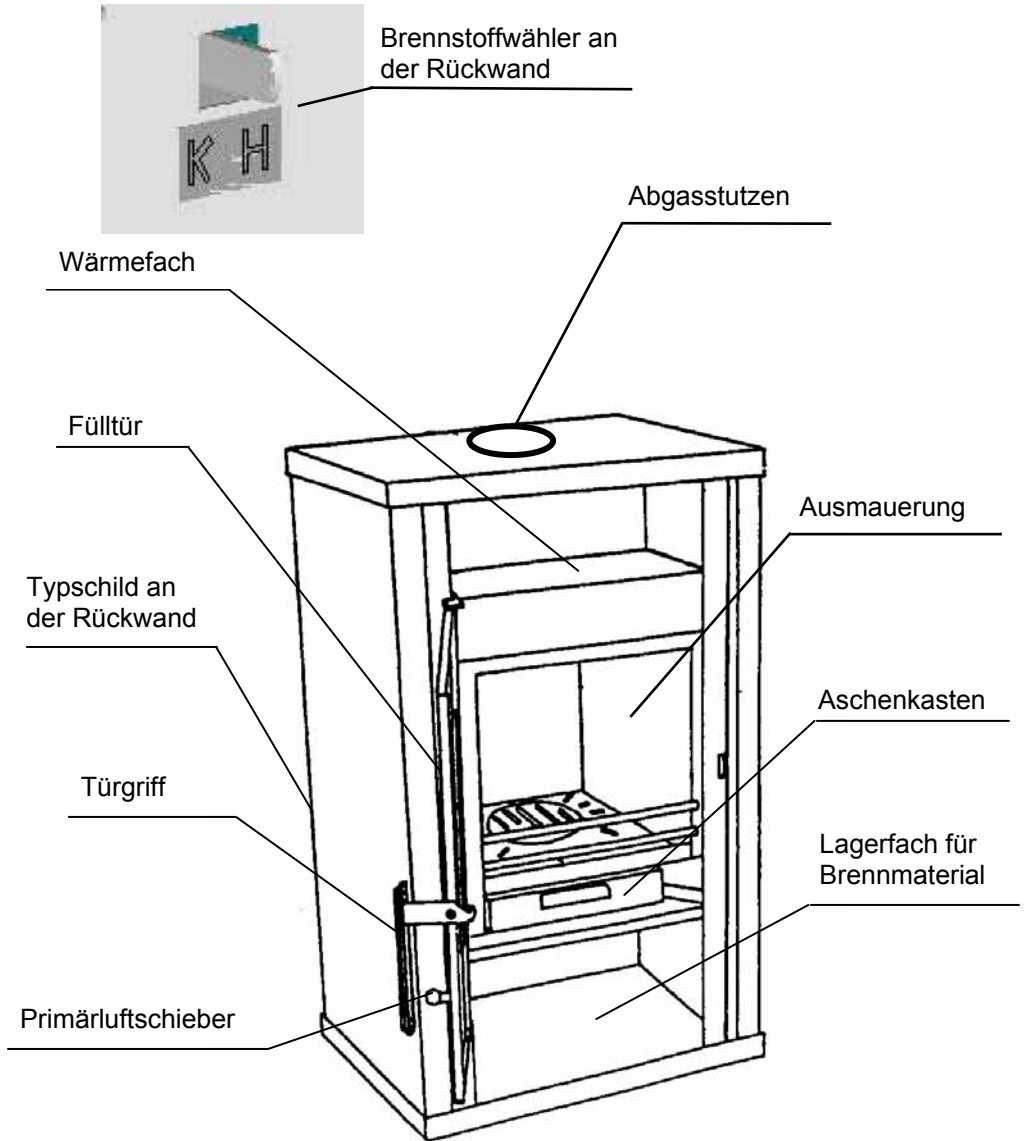


1. Die Geräte sind nach DIN EN 13240 geprüft (Typenschild).
2. Bei der Aufstellung und dem abgasseitigen Anschluss sind die anwendbaren nationalen und europäischen Normen, örtliche und baurechtliche Vorschriften/Normen (z.B. DIN 18896, DIN 4705, DIN EN 13384, DIN 18160, DIN EN 1856-2, DIN EN 15287 u.a.) sowie feuerpolizeiliche Bestimmungen (z.B. FeuVO) zu beachten. Lassen Sie das Gerät nur von einem qualifizierten Fachmann aufstellen und anschließen. Zur korrekten Funktion Ihres Gerätes muss der Schornstein, an den Sie das Gerät anschließen wollen, in einwandfreiem Zustand sein.
3. Vor Erstinbetriebnahme und vor dem Schornsteinanschluss, die Bedienungsanleitung gründlich durchlesen und den zuständigen Schornsteinfegermeister informieren.
4. Es wird empfohlen bei Aufstellung der Geräte saubere Baumwollhandschuhe zu tragen, um Fingerabdrücke, die später schwierig zu entfernen sind, zu vermeiden.
5. Im Interesse der Luftreinhaltung und der sicheren Funktion des Gerätes sollten die in der Bedienungsanleitung angegebenen max. Brennstoffaufgabemengen nicht überschritten werden und die Türen der Geräte geschlossen sein, da sonst die Gefahr des Überheizens besteht, was zu Beschädigungen am Gerät führen kann. Beschädigungen solcher Art, unterliegen nicht der Garantiepflicht.
6. Die Türen der Geräte müssen während des Betriebes immer geschlossen sein.
7. Die zugelassenen Brennstoffe sind:
  - Naturbelassenes Scheitholz (bis max. 33cm Länge)
  - Braunkohlebriketts (siehe zulässige Brennstoffe in der Bedienungsanleitung)
8. Keine flüssigen Anzündhilfen verwenden. Zum anzünden sollten spezielle Anzünder oder Holzwolle verwendet werden.
9. Die Verbrennung von Abfällen, Feinhackschnitzeln, Rinden, Kohlegruß, Spanplattenresten, feuchtem und mit Holzschutzmitteln behandeltem Holz, Papier, Pappe o. ä. ist verboten.
10. Es ist darauf zu Achten, dass die Aufstellfläche ausreichend tragfähig ist. Bei unzureichender Tragfähigkeit müssen geeignete Maßnahmen (z.B. Platte zur Lastenverteilung) getroffen werden.
11. Beim ersten Anheizen könnte es zu Rauchentwicklung und Geruchsbelästigung kommen. Unbedingt für gute Raumbelüftung sorgen (Fenster und Türen öffnen) und mindestens eine Stunde auf max. Nennwärmeleistung heizen. Sollte beim ersten Heizvorgang die max. Temperatur nicht erreicht werden, so können diese Erscheinungen auch später noch auftreten.
12. Die Bedienelemente und die Einstelleinrichtungen sind entsprechend der Bedienungsanleitung einzustellen. Bitte benutzen Sie bei heißem Gerät die Hilfswerkzeuge oder einen Schutzhandschuhe zur Bedienung.
13. Beim Öffnen der Heiztür kann es bei Fehlbedienung oder bei nicht ausreichendem Schornsteinzug zu Rauchaustritt kommen. Es ist unbedingt zu beachten, dass die Heiztür nur langsam, zuerst einen Spalt und nach ein paar Sekunden ganz geöffnet werden darf. Außerdem soll vor dem Öffnen der Heiztür zum nachlegen von Brennstoff nur noch das Glutbett im Brennraum vorhanden sein, dass heißt, es dürfen keine Flammen mehr sichtbar sein.
14. Im Warmhaltefach und auf dem Gerät keine brennbaren Gegenstände abstellen.

15. Im Heizbetrieb können alle Oberflächen und besonders die Sichtscheiben sowie die Griffe und Bedieneinrichtungen sehr heiß werden. Machen sie Kinder und Jugendliche, Ältere Menschen und Tiere auf diese Gefahren aufmerksam, und halten sie sie während des Heizbetriebes von der Feuerstätte fern. Verwenden Sie zur Bedienung den beigelegten Schutzhandschuh oder das Hilfswerkzeug. Kinder und Jugendliche unter 16 Jahren dürfen den Ofen ohne Aufsicht Erziehungsberechtigter nicht bedienen.
16. Es ist darauf zu achten, dass der Aschekasten immer bis Anschlag eingeschoben ist und besonders darauf zu achten, dass keine heiße Asche entsorgt wird (Brandgefahr).
17. In der Übergangszeit kann es zu Störungen des Schornsteinzuges kommen, so dass die Abgase nicht vollständig abgezogen werden. Die Feuerstätte ist dann mit einer geringen Brennstoffmenge, am besten mit Holzspäne/-Wolle zu befüllen und unter Kontrolle in Betrieb zu nehmen, um den Schornsteinzug zu stabilisieren. Der Rost sollte sauber sein.
18. Nach jeder Heizperiode ist es angebracht, die Geräte durch einen Fachmann kontrollieren zu lassen. Ebenfalls sollte eine gründliche Reinigung der Abgaswege und der Abgasrohre erfolgen.
19. Wenn Ausbesserungen oder Erneuerungen vorgenommen werden müssen, wenden sie sich bitte rechtzeitig unter Angabe der genauen Art.Nr. und Fert.Nr. an Ihren Fachhändler. Es sind nur Original Wamsler - Ersatzteile zu verwenden.
20. Arbeiten, wie insbesondere Installation, Montage, Erstinbetriebnahme und Servicearbeiten sowie Reparaturen, dürfen nur durch einen ausgebildeten Fachbetrieb (Heizungs- oder Luftheizungsbau) durchgeführt werden. Bei unsachgemäßen Eingriffen erlöschen Gewährleistung und Garantie.
21. Da der Festbrennstoff-Ofen/Herd die zur Verbrennung benötigte Luft dem Aufstellungsraum entnimmt, ist dafür zu sorgen, dass über die Undichtheiten der Fenster oder Außentüren stets genügend Luft nachströmt. Man kann davon ausgehen, dass dieser durch ein Raumvolumen von mind. 4m<sup>3</sup> je kW Nennwärmeleistung gewährleistet ist. Ist das Volumen geringer, kann über Lüftungsöffnungen ein Verbrennungsluftverbund mit anderen Räumen hergestellt werden (min. 150cm<sup>2</sup>).
22. Es ist darauf zu achten, dass die Abstände zu brennbaren Bauteilen und Materialien - seitlich, vorne und hinten- eingehalten werden. Diese Abstände entnehmen Sie der Bedienungsanleitung oder dem Typenschild.
23. Die Feuerstätte darf nicht verändert werden, ansonsten verlieren Sie die Zulassung.
24. Der Anschluss an einem Schornstein, dessen wirksame Höhe unter 4m, bei Mehrfachbelegung 5m liegt, ist unzulässig. An dem zum Anschluss des Ofens vorgesehenen Schornstein dürfen höchstens zwei bis drei weitere Feuerstätten angeschlossen sein.
25. Bei einem Schornsteinbrand verschließen Sie sofort alle Öffnungen am Gerät und verständigen sie die Feuerwehr. Versuchen sie auf keinen Fall selbst zu löschen. Danach unbedingt den Schornstein vom Fachmann überprüfen lassen.
26. Festbrennstoffe erzeugen naturgemäß Ruß, ein Verschmutzen der Sichtscheibe ist dadurch niemals völlig ausgeschlossen und stellt keinen Mangel dar.
27. Speck- und Sandstein ist ein Naturstein, daher sind Farbabweichungen und Farbänderungen normal und kein Grund zur Reklamation.

# 1. Bedienung

## 1.1 Geräteaufbau



**Bild 1**

## 1.2 Inbetriebnahme

### Brennstoffe

Das Gerät ist ausschließlich für den Betrieb mit nachfolgend aufgeführten Brennstoffen geeignet. Nur damit ist ein raucharmer und störungsfreier Betrieb gewährleistet. Verwenden Sie nur natur belassenes, trockenes Scheitholz mit einer Restfeuchte von max. 20% und Braunkohlenbriketts.

Bei den Geräten ist der Sekundärluftschieber (Brennstoffwähler) an der Rückseite montiert. Bei Holz, Sekundärluftschieber (Brennstoffwähler) auf Stellung 2 „H“ stellen, bei Kohle auf Stellung 1 „K“ stellen.

Brennstoffart	Heizwert ca. kJ/kg
Braunkohlebriketts	19.500
Hartholz	15.900
Weichholz	11.500

### Nicht zulässige Brennstoffe sind z.B.:

Die Verbrennung von Abfällen, Feinhackschnitzeln, Pellets, Rinden, Spanplattenresten, Kohlegruß, feuchtem oder mit Holzschutzmitteln behandeltem Holz, Papier und Pappe o. ä. ist verboten. Zum Anzünden sollte Holzwolle oder Grillanzünder verwendet werden. **Keine flüssigen Anzündhilfen verwenden!**

### **Achtung!**

**Beim ersten Anheizen könnte es zu Rauchentwicklung und Geruchsbelästigung kommen. Unbedingt für gute Raumbelüftung sorgen (Fenster und Türen öffnen) und mindestens eine Stunde auf max. Nennwärmeleistung heizen. Sollte beim ersten Heizvorgang die max. Temperatur nicht erreicht werden, so können diese Erscheinungen auch später noch auftreten.**



Mit dem Primärluftschieber können Sie die Nennwärmeleistung einstellen. Es dürfen nur die **Einstellungen getätigt und Brennstoffmengen aufgegeben werden**, die Ihrem zugelassenen bzw. gekauften Gerät entsprechen (Typenschild).

### Verbrennungslufteinstellung:

Die Schiebereinstellungen müssen immer in der Mitte der Bezeichnungen liegen.

Brennstoff		Primärluftschieber Stellung	Brennstoffwähler Stellung	Brenn- dauer
		6,5 kW		
<b>Anheizen</b>		A	H	-
<b>Scheitholz</b>	Nennwärmeleistung	H	H	ca. 0,75 h
<b>Braunkohlebrikett</b>	Nennwärmeleistung	A	K	ca. 1 h
<b>Außerbetriebnahme</b>		H	K	-

Tabelle 1



Füllmengen / Anzünden:



**6,5 kW**

**NWL** Scheitholz max. **1,5 kg**, ca. 2-3 kleine Scheite pro Füllung, bei Anzündvorgang Holz kreuzschichten, Scheitholzlänge max. 33cm, Durchmesser Ø 5 - 12 cm, Rundlinge spalten,

**NWL** Braunkohlebrikett max. **1,7 kg** (ca. 2 Stk.) auf Grundglut auflegen

Holzbrikett nach DIN 51731 max. **1,2 kg**, evtl. Zerkleinern

### Erstes Anheizen

- Vor Inbetriebnahme sind die Transportsicherungen auf der Umlenkplatte über dem Feuerraum (Bild 6) herauszunehmen und evtl. Aufkleber auf der Sichtscheibe rückstandsfrei zu entfernen.

Die Heizzür öffnen durch Heben des Griffes nach oben (Bild 2). Bei heißem Gerät ist dazu ein isolierter Schutzhandschuh zu benutzen. Den Primärluftschieber und Brennstoffwähler (Bild 3+4) entsprechend der Tabelle 1 einstellen.

Kohleanzünder oder Holzwolke auf den Rost legen, darüber Holzspäne geben. Darauf erst ein kleineres, dann größeres Holz geben, anzünden und Heizzür wieder verschließen. Wenn das Feuer lebhaft brennt und eine ausreichende Grundglut vorhanden ist erneut Brennstoff aufgeben. Danach den Primärluftschieber entsprechend der Tabelle 1 „Verbrennungslufteinstellung“ einstellen.

Das erste Anheizen sollte „sanft“ verlaufen, mit geringer Menge Brennmaterial, damit sich die Ofenteile an die Hitze gewöhnen können. Beim ersten Anheizen könnte es zu Rauchentwicklung und Geruchsbelästigung kommen. Unbedingt für gute Raumbelüftung sorgen (Fenster und Türen öffnen) und mindestens eine Stunde auf max. Nennwärmeleistung heizen. Sollte beim ersten Heizvorgang die max. Temperatur nicht erreicht werden, so können diese Erscheinungen auch später noch auftreten.

**Den Brennstoff nicht in den Brennraum einwerfen, sondern einlegen, da sonst die Ausmauerung beschädigt werden kann.**

### **Achtung!**

**Beim Öffnen der Heizzür kann es bei Fehlbedienung oder bei nicht ausreichendem Schornsteinzug zu Rauchaustritt kommen. Es ist unbedingt zu beachten, dass die Heizzür nur langsam, zuerst einen Spalt und nach ein paar Sekunden ganz geöffnet werden darf. Außerdem soll vor dem Öffnen der Tür zum Nachlegen von Brennstoff nur noch das Glutbett im Brennraum vorhanden sein, das heißt, es dürfen keine Flammen mehr sichtbar sein.**

### **1.3 Außerbetriebnahme**

Türen schließen, Primärluftschieber in geschlossene – Stellung bringen.

Restglut ausbrennen und Ofen abkühlen lassen.

Feuerraum und Aschenkasten bei kaltem Gerät reinigen und entleeren (siehe 1.5)!

### **1.4 Hinweise zum Heizen**

Der Kaminofen darf nur mit geschlossener Fülltür (Heizzür) betrieben werden.

Diese darf nur zum Anheizen, Nachlegen oder Reinigen des Feuerraums geöffnet werden (evtl. Zugprobleme bei weiteren am Schornstein angeschlossenen Geräten). Eine abgestimmt zugeführte Sekundärluft (Bild 4) sorgt für die Nachverbrennung der im Abgas enthaltenen brennbaren Bestandteile. Ein Verschmutzen der Scheibe kann aber bei Festbrennstoffen nicht ausgeschlossen werden und stellt keinen Mangel dar. Dies bedeutet eine rauch- und russarme Verbrennung zur Schonung der Umwelt. Sollten Sie Ihren Ofen in der Übergangszeit in Betrieb nehmen, dann prüfen Sie vorher den Schornsteinzug, da dieser bei hohen Außentemperaturen sehr gering sein kann. Zu diesem Zweck halten Sie ein brennendes Zündholz in die ein wenig geöffnete Heiztür. Wenn die Flamme nicht deutlich angesaugt wird, ist zunächst ein sogenanntes Lockfeuer zu erzeugen. Hierzu wird kurzzeitig Holzspäne-/Wolle im Ofen oder in der Reinigungsöffnung des Schornsteins entzündet. Der Rost (Bild 5) sollte vor jeder Brennstoffaufgabe gereinigt bzw. gerüttelt werden (wenn vorhanden), um eine gute Verbrennungsluftzufuhr zu gewährleisten. Der Aschenkasten ist regelmäßig im kalten Zustand zu entleeren (Bild 5). Bei noch heißem Gerät beiliegenden Schutzhandschuh verwenden. Bitte beachten Sie dabei, dass keine glühenden Verbrennungsrückstände in die Mülltonne gelangen.

**Es ist darauf zu achten, dass der Aschenkasten immer bis Anschlag eingeschoben wird.**

#### **Achtung !**

**Im Interesse der Luftreinhaltung und dem Ofen sollten die angegebenen max. Brennstoffaufgabemengen nicht überschritten werden, da sonst die Gefahr des Überheizens besteht, was zu Beschädigungen am Gerät führen kann. Beschädigungen solcher Art, unterliegen nicht der Garantiepflicht. Eine reduzierte Heizleistung sollte nur durch Verringerung der Aufgabemenge und nicht durch Reduzierung der Primärluft erfolgen.**

## **1.5 Reinigung und Pflege**

Mit richtigem Betrieb/Bedienung und guter Pflege/Wartung erhöhen Sie die Wertstabilität und Lebensdauer Ihrer Geräte. Sie sparen wertvollen Ressourcen und schonen unsere Umwelt und Ihren Geldbeutel. Zur Reinigung, ist die Umlenkplatte (Bild 6 Nr. 2) nach vorne zu ziehen. Dadurch kann der Abgasweg von innen, oder wenn das Abgasrohr entfernt wird, von oben gereinigt werden.

Die Umlenkplatte (Bild 6 Nr. 2) ist nach dem Reinigen wieder ganz nach hinten zu schieben.

#### **Achtung :**

Nach jeder Heizperiode ist es angebracht, den Ofen gründlich zu kontrollieren. Wenn Ausbesserungen oder Erneuerungen vorgenommen werden müssen, wenden Sie sich bitte rechtzeitig unter Angabe der Artikel-Nr. und der F.-Nr. (siehe Typschild) an Ihren Fachhändler.

Reinigen Sie Ihre Sichtscheibe vor der ersten Benutzung mit einem feuchten sauberen Tuch. Verreiben Sie danach einige Tropfen eines Pflegemittels für Glaskeramik Scheiben mit einem Küchenpapier auf beiden Seiten der Scheibe.

Nach dem Nachwischen und Trockenpolieren ist die hochwertige Oberfläche mit einem unsichtbaren Film überzogen, dieser hilft die Scheibe sauber zu halten und erleichtert bei regelmäßiger Wiederholung die Reinigung.



**Festbrennstoffe erzeugen naturgemäß Ruß, ein Verschmutzen der Sichtscheibe ist dadurch niemals völlig ausgeschlossen und stellt keinen Mangel dar.**

**Pflege von Nasslack und Pulverbeschichtungen:** Die Pflege der äußeren Flächen ist nur bei kaltem Ofen zu empfehlen. Die lackierten Flächen sollten nur mit klarem Wasser, vorsichtig und mit einem leicht befeuchteten weichen Tuch gereinigt werden (nicht scheuern). Vorab an einer nicht sichtbaren Stelle das Lackverhalten testen. Bei pulverbeschichteten Flächen kann in besonderen Fällen vorher mit Seifenlauge oder etwas Geschirrspülmittel behandelt und dann leicht trocken gerieben werden.

**Pflege von Keramik- und Glasverkleidungsteilen:** Schmutz und Fett kann mit Seife und Wasser entfernt werden.

**Pflege von Speckstein und Sandstein:** Speck- und Sandstein ist ein Naturstein, daher sind Farbabweichungen und Farbänderungen normal und kein Grund zur Reklamation! Schmutz und Fett kann mit Seife und Wasser, kleine Kratzer mit Nassschleifpapier (Körnung 240) entfernt werden.

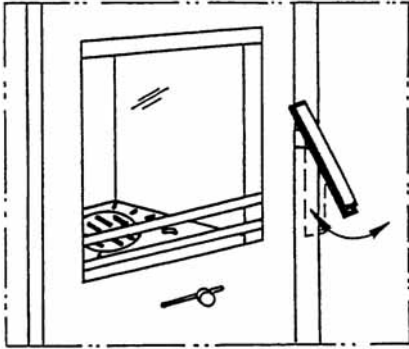
**Achtung: Auf keinen Fall sollten Sie bei der Pflege Schwämme, Scheuermittel, aggressive oder kratzende Reinigungsmittel verwenden!**

**Arbeiten, wie insbesondere Installation, Montage, Erstinbetriebnahme und Servicearbeiten sowie Reparaturen, dürfen nur durch einen ausgebildeten Fachbetrieb (Heizungs- oder Luftheizungsbau) durchgeführt werden. Bei unsachgemäßen Eingriffen erlöschen Gewährleistung und Garantie.**

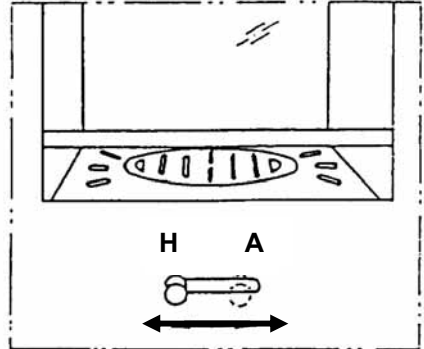
### **Holz Trocknung und -Lagerung**

Holz braucht Zeit zum Austrocknen. Lufttrocken ist es bei richtiger Lagerung nach ca. 2 – 3 Jahren. Dazu einige Hinweise:

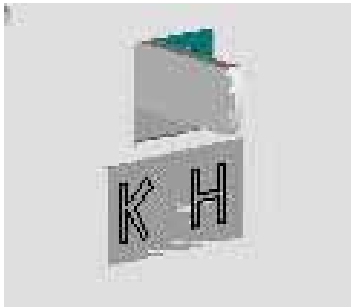
- Sie sollten das Holz gebrauchsfertig zersägt und gespalten lagern. Dadurch ist eine rasche Trocknung gewährleistet, denn kleinere Holzstücke trocknen besser als Meternspalten.
- Ihr Scheitholz sollten Sie an einer belüfteten, möglichst sonnigen Stelle regengeschützt aufschichten (idealerweise Südseite).
- Lassen Sie zwischen den einzelnen Holzstößen einen Handbreiten Abstand, damit die entströmende Luft die entweichende Feuchtigkeit mitnehmen kann.
- Decken Sie Ihren Holzstoss keinesfalls mit Plastikfolie ab, sie lässt die Feuchtigkeit nicht entweichen.
- Stapeln Sie frisches Holz nicht im Keller, da es dort wegen der geringen Luftbewegung eher fault, statt trocknet.
- Lagern Sie nur bereits getrocknetes Holz in trockenen Kellerräumen.



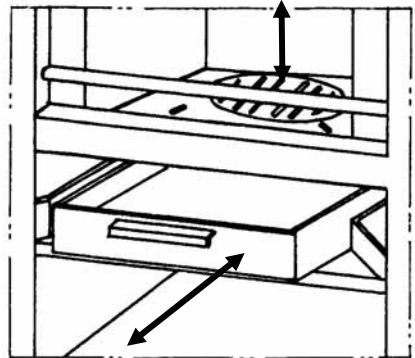
**Bild 2**



**Bild 3**

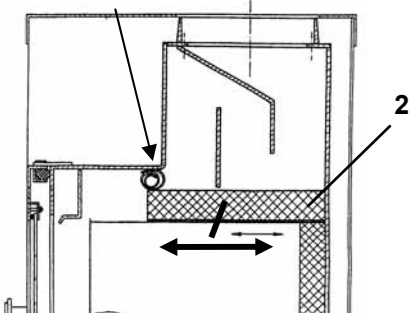


**Bild 4**



**Bild 5**

Transportsicherung  
Kartonpapier entfernen



**Bild 6**

## 1.6 Störungsursachen, Behebung

Art der Störung	mögliche Ursache	Behebung
Geruchbildung:	Austrocknung der angewendeten Schutzfarbe. Verdampfung von Ölresten	Den Ofen entsprechend der Bedienungsanleitung mehrere Stunden in Kleinstellung betreiben. Danach für mehrere Stunden auf maximale Leistung heizen.
Zu geringe Wärmeabgabe:	<ul style="list-style-type: none"> <li>• Geräteleistung zu klein gewählt.</li> <li>• Zu geringer Schornsteinzug</li> <li>• Zu langes und undichtes Abgasrohr</li> <li>• Undichtheiten an der Glas-/Heiz-/Aschentür</li> <li>• Verbrennung von zu feuchtem Holz</li> </ul>	<ul style="list-style-type: none"> <li>• Lassen Sie Ihren Wärmebedarf vom Fachmann kontrollieren.</li> <li>• Der erforderliche Schornsteinzug muss mind. 12 Pa und darf kurzzeitig max. 18 Pa haben. Kontrollieren Sie Ihren Schornstein auf Dichtigkeit. Die Türen anderer an diesen Schornstein angeschlossenen Feuerstätten dicht verschließen. Vor allem auf undichte Schornstein- bzw. Reinigungsverschlüsse achten. Eventuell mit senkrechter Anlaufstrecke anschließen.</li> <li>• Die gesamten Abgasrohrverbindungen müssen gut abgedichtet sein und feuerfest gedämmt werden.</li> <li>• Dichtung kontrollieren, Türen gut verschließen. Eventuell Dichtschnur erneuern lassen.</li> <li>• Nur gut getrocknetes Holz verwenden.</li> </ul>

### Maßnahmen bei Schornsteinbrand

**Bei ungenügender Reinigung des Schornsteins, bei falschem Brennstoff (z. B. zu feuchtes Holz) oder falscher Verbrennungslufteinstellung kann es zu einem Schornsteinbrand kommen. Schließen sie in so einem Fall die Verbrennungsluft an der Feuerstätte und rufen Sie die Feuerwehr. Niemals selber versuchen mit Wasser zu löschen.**

## 2. Aufstellung

### 2.1 Vorschriften

Bei der Aufstellung und dem abgasseitigen Anschluss sind die anwendbaren nationalen und europäischen Normen, örtliche und baurechtliche Vorschriften/Normen (z.B. DIN 18896, DIN 4705, DIN EN 13384, DIN 18160, DIN EN 1856-2, DIN EN 15287 u.a.) sowie feuerpolizeiliche Bestimmungen (z.B. FeuVO) zu beachten. Lassen Sie das Gerät nur von einem qualifizierten Fachmann aufstellen und anschließen. Zur korrekten Funktion Ihres Gerätes muss der Schornstein, an den Sie das Gerät anschließen wollen, in einwandfreiem Zustand sein.

### 2.2 Aufstellräume

Da der Kaminofen die zur Verbrennung benötigte Luft dem Aufstellungsraum entnimmt, ist dafür zu sorgen, dass über die Undichtheiten der Fenster oder Außentüren stets genügend Luft nachströmt. Man kann davon ausgehen, dass dieser durch ein Raumvolumen von mind.  $4\text{m}^3$  je kW Nennwärmeleistung gewährleistet ist. Ist das Volumen geringer, kann über Lüftungsöffnungen ein Verbrennungsluftverbund mit anderen Räumen hergestellt werden (min.  $150\text{cm}^2$ ).

### 2.3 Geräteabstände

Alle brennbaren Bauteile, Möbel oder auch z.B. Dekostoffe in der näheren Umgebung des Ofens sind gegen Hitzeeinwirkung zu schützen.

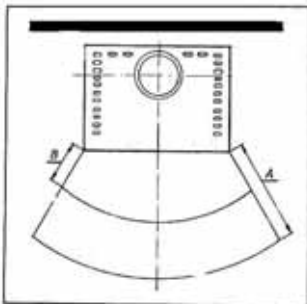
#### Einrichtungsgegenstände im Strahlungsbereich

Im Sichtbereich (Strahlungsbereich) des Feuers muss zu brennbaren Bauteilen, Möbel oder auch z.B. zu Dekostoffen ein Abstand von mindestens **100 cm (A)**, gemessen ab Vorderkante Feuerraumöffnung eingehalten werden. Der Sicherheitsabstand reduziert sich auf **50 cm (B)**, wenn ein belüfteter Strahlungsschutz vor das zu schützende Bauteil montiert wird (Beispiel siehe Abb. 8)

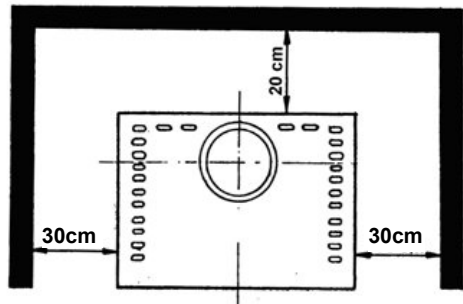
#### Einrichtungsgegenstände außerhalb des Strahlungsbereichs

Die Stellwände seitlich und hinter dem Gerät dürfen nicht aus brennbaren Baustoffen hergestellt, oder mit brennbaren Baustoffen verkleidet sein, sofern ein Abstand von seitlich **30 cm** und hinten **20 cm** unterschritten wird.

Der Seitenabstand zu Möbelteilen aus Holz oder Kunststoff muss ebenfalls **30 cm** betragen (siehe Abb. 9).



**Bild 8**



**Bild 9**

### Boden unter und vor dem Ofen

Fußböden aus brennbarem Material, wie Teppich, Parkett oder Kork, müssen unter dem Ofen sowie von der Feuerraumöffnung **50 cm** nach Vorne und **30 cm** seitlich durch einen Belag aus nicht brennbaren Baustoffen, z.B. Keramik, Stein, Glas oder einer Bodenplatte aus Stahl, ersetzt oder geschützt werden.

## 2.4 Schornsteinanschluss

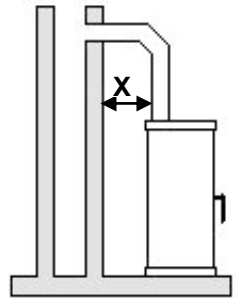
### **ACHTUNG:**

**Vor dem Anschluss des Gerätes ist in jedem Fall der zuständige Bezirks-Schornsteinfegermeister zu Rate zu ziehen!**

Verbindungsstücke müssen am Gerät und untereinander fest und dicht verbunden sein. Sie dürfen nicht in den freien Schornsteinquerschnitt hineinragen. Das Verbindungsstück zwischen Kaminofen und Schornstein soll den gleichen Querschnitt haben wie der Rohrstützen am Ofen. Waagerechte Verbindungsstücke über 0,5 m sollen zum Schornstein hin um 10 Grad ansteigen. Rohre, die nicht wärme geschützt oder senkrecht geführt sind, sollen nicht länger als einen Meter sein.

Es sind die Forderungen der Feuerungsverordnung (FeuVO), die jeweiligen Länderbauordnungen sowie für den Schornstein die DIN 4705, DIN 18896, DIN EN 13384, DIN 18160 und der DIN EN 15287 zu beachten.

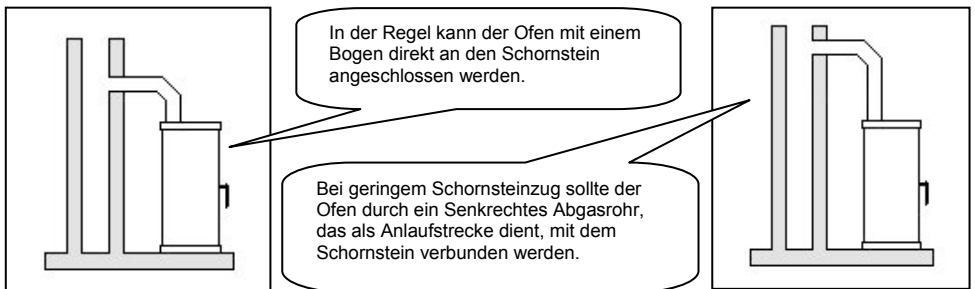
Verbindungsstücke müssen nach DIN EN 1856-2 geprüft sein. Das **Maß X** (Abstand zu brennbaren Baustoffen/Materialien) muss nach Angaben des Herstellers des Verbindungsstückes eingehalten werden.

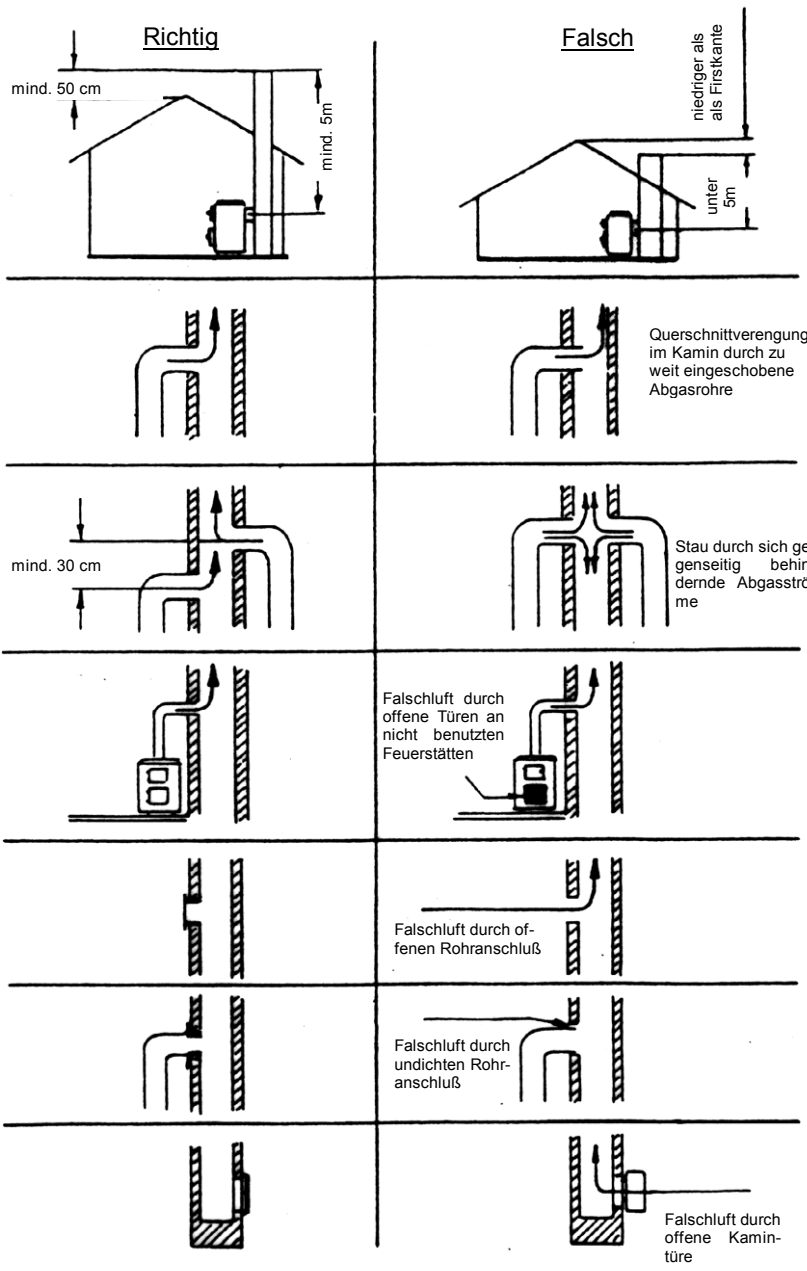


### **ACHTUNG:**

Der Anschluss an einem Schornstein, dessen wirksame Höhe unter 4m, bei Mehrfachbelegung 5m liegt, sollte vermieden werden. Ausschlaggebend dazu ist die Berechnung nach EN 13384. / Daten zur Schornsteinberechnung Kapitel 3. /

An dem zum Anschluss des Ofens vorgesehenen Schornstein dürfen höchstens zwei bis drei weitere Feuerstätten angeschlossen werden.

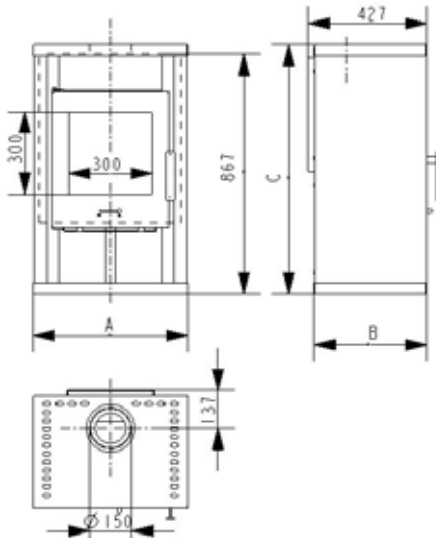




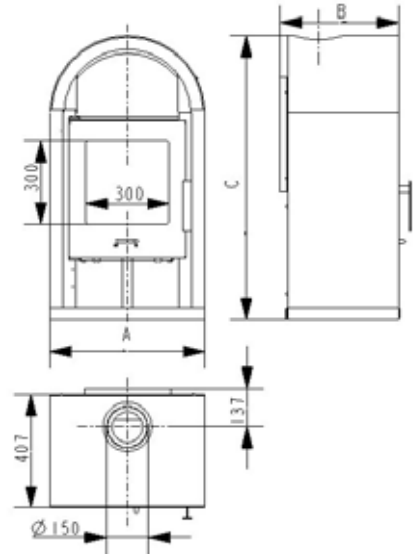
### 3. Technische Daten

#### 3.1 Maßzeichnungen

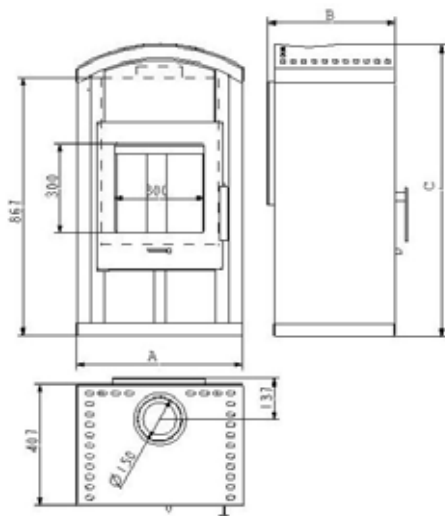
**TYP 108 50 Pluto  
TYP 108 53 Jupiter**



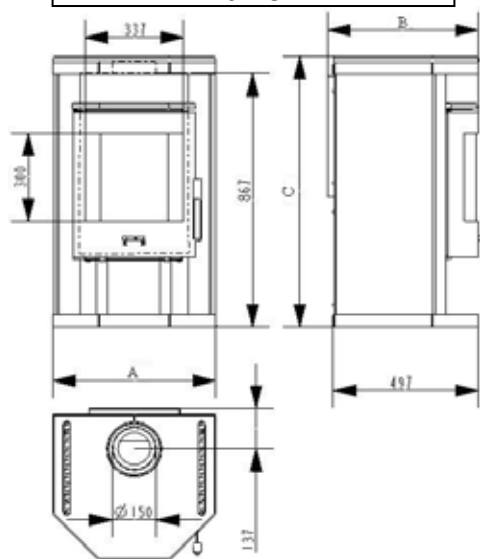
**TYP 108 51 Mars**



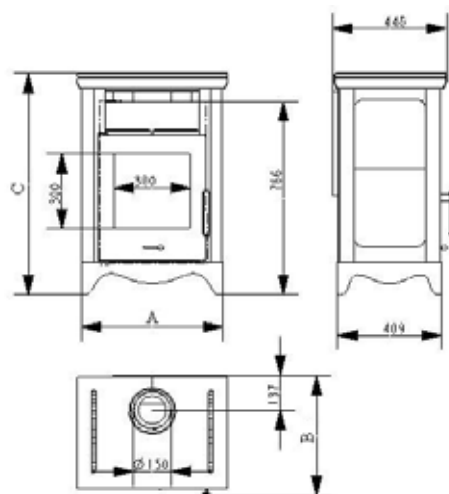
**TYP 108 52 Saturn / Stella  
Nova / Kosmos**



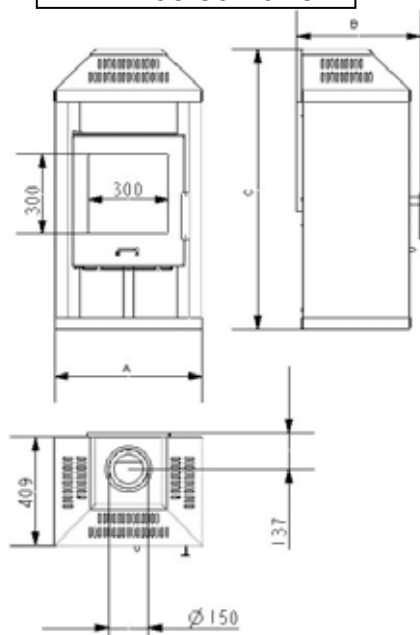
**TYP 108 50 Panorama / Zürich**



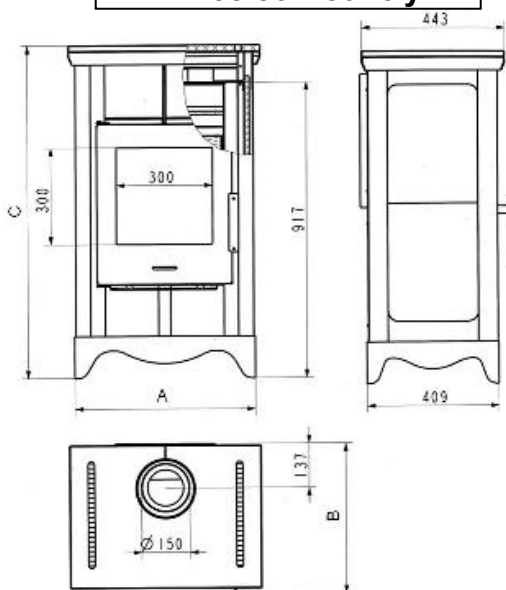
**TYP 108 50 Country**



**TYP 108 50 Luxor**

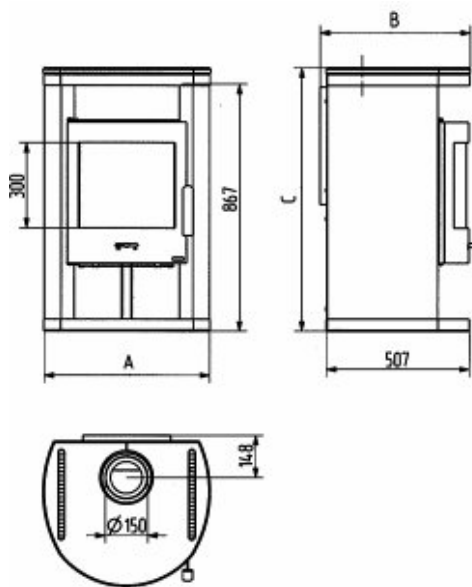


**TYP 108 50 Country-H**

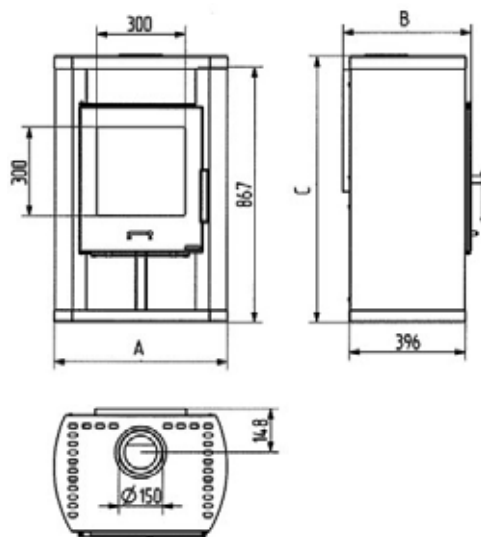




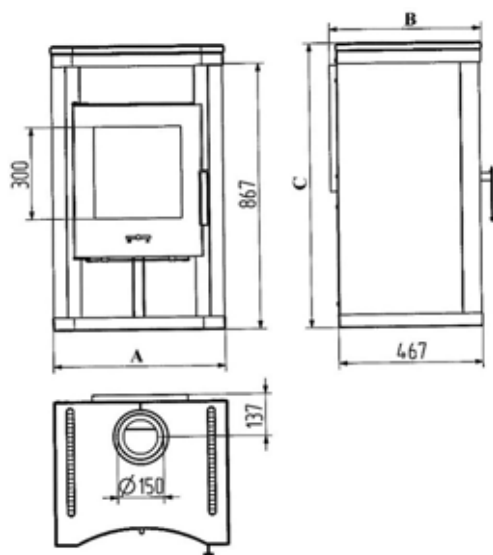
**TYP 108 50 Radiant**



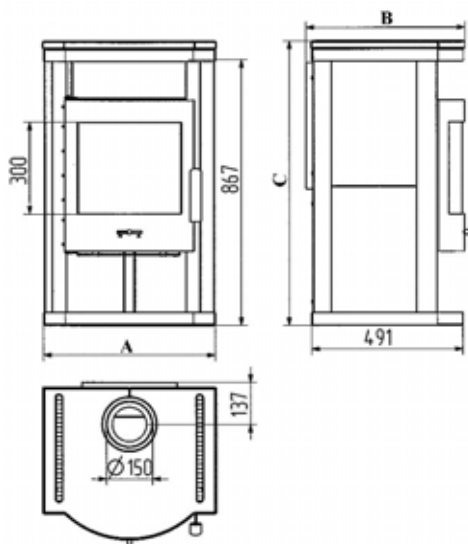
**TYP 108 50 Rondo / Radius**



**TYP 108 56 Eos**



**TYP 108 57 Calypso**



### 3.2 Maße und Gewichte

Art.Nr. W20...	Breite (mm) A	Tiefe (mm) B	Höhe (mm) C	Ge- wicht netto: (kg)	Ge- wicht brutto: (kg)
001085000	557	427	904	88	98
001085004	557	427	904	88	98
001085005	557	427	904	88	98
001085006	557	427	904	88	98
001085009	557	427	904	88	98
001085010	557	468	1057	85	95
001085011	557	468	1057	131	141
001085012	588	531	904	84	97
001085014	557	427	904	93	103
001085015	588	435	904	80	92
001085020	557	427	904	114	124
001085022	588	531	924	96	109
001085024	588	531	924	96	109
001085026	588	531	924	96	109
001085030	557	516	924	151	163
001085035	557	516	904	87	99
001085038	557	516	924	98	110
001085040	851	408	1254	112	132
001085045	557	468	904	130	140
001085048	593	468	1032	135	145
001085050	557	427	904	123	133
001085051	557	427	904	101	111
001085052	557	427	904	101	111
001085053	557	427	904	101	111
001085054	557	427	904	101	111
001085055	557	427	904	123	133
001085060	557	427	904	88	98
001085066	557	427	1022	85	100
001085070	557	427	904	88	98
001085080	557	427	904	101	111
001085085	557	427	904	101	111
001085100	557	427	1022	85	100
001085101	557	427	1022	85	100
001085103	610	452	1050	103	118
001085140	557	427	1022	118	133
001085160	557	427	1022	115	130
001085175	557	427	1022	103	118
001085170	557	427	1022	85	100
001085185	610	452	1050	103	118
001085190	610	452	1050	103	118
001085200	557	427	980	86	88
001085201	557	427	980	86	88
001085202	557	427	980	86	88

Art.Nr. W20...	Breite (mm) A	Tiefe (mm) B	Höhe (mm) C	Ge- wicht netto: (kg)	Ge- wicht brutto: (kg)
001085203	557	427	980	86	101
001085204	557	427	980	86	101
001085205	557	427	980	86	88
001085211	557	427	980		
001085221	557	427	980	112	114
001085222	557	427	980	117	119
001085225	557	427	980	86	101
001085241	557	427	980	124	126
001085242	557	427	980	124	139
001085245	557	427	980	124	126
001085252	557	427	940	89	104
001085255	557	427	940	112	127
001085260	557	427	940		
001085300	557	427	904	83	85
001085301	557	427	904	83	85
001085302	557	427	904	83	85
001085304	557	427	929	119	129
001085305	557	427	904	88	90
001085306	557	427	904	83	85
001085307	557	427	904	83	85
001085310	557	427	924	131	133
001085340	557	427	929	152	162
001085344	557	427	904	131	133
001085345	557	427	904	131	133
001085346	557	427	929	119	129
001085348	557	468	904	118	120
001085380	557	427	904	101	111
001085500	557	427	1023	88	96
001085505	557	427	1023	88	96
001085508	557	427	1023	88	96
001085520	557	427	1023	119	127
001085525	557	427	1023	119	127
001085540	557	427	1023	119	127
001085550	557	427	1023	102	112
001085610	557	492	930	113	126
001085615	557	492	930	113	126
001085621	557	492	930	113	126
001085701	557	516	905	85	98
001085711	557	516	929	100	113
001085715	557	516	929	147	160
001085721	557	516	929	112	125
001085740	557	516	905	122	135

\* Grundgeräte ohne Keramik

**Die angeführten Abmessungsangaben sind nur zur Information! Wir behalten uns das Recht von Konstruktionsänderungen vor, falls diese das technische Niveau erhöhen, oder die Qualität verbessern!**

### 3.3 Technische Daten

Typ	108 50 / 51 / 52 / 53 / 56 / 57
Nennwärmeleistung	6,5 kW
Raumheizvermögen bei Zeitheizung in m <sup>3</sup> - bei günstigen, - weniger günstigen und - ungünstigen Heizbedingungen nach DIN 18893/TAB. 2	132 78 52
Abgaswerte: Brennstoff: Abgasmassenstrom Abgastemperatur min. Förderdruck bei Nennwärmeleistung Staub (bezogen auf 13% O <sub>2</sub> ) CO (bezogen auf 13% O <sub>2</sub> ) Wirkungsgrad	Scheitholz / BB 7" 7,5 g/s 290 °C 12 Pa ≤ 40 mg/m <sup>3</sup> 959 / 813 mg/m <sup>3</sup> ≥ 78 % / 74,5 %

Alle Angaben der Abgaswerte beziehen sich auf die EN 13240 unter stationären Laborbedingungen

### 3.4 EG Konformitätserklärung



**Wamsler  
Haus- und Küchentechnik GmbH  
11  
EG-Konformitätserklärung**

**Hersteller:** Wamsler Haus- und Küchentechnik GmbH,  
Gutenbergstr. 25, D-85748 Garching

**Produktbezeichnung:** Kaminofen

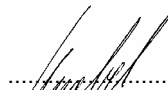
**Typ:** 108 50 / 51 / 52 / 53 / 56 / 57

Die bezeichneten Produkte stimmen mit den Vorschriften folgender  
Europäischer Richtlinien überein:

89/106/EWG: Bauprodukten- Richtlinie

Der Nachweis erfolgt nach EN 13240:2001/A2:2004/AC:2007 gemäß Anhang  
ZA, durch die Prüfberichte Nr. FSPS-Wa 1807-EN der staatlich akkreditierten  
Prüfstelle **RWE Power AG** (notified body number 1427) vom 27.01.2009.

München, den 19.09.2011

  
.....i.V.....  
K. Knäuper  
Geschäftsführer

  
.....i.V.....  
A. Freund  
Technische Leitung

Diese Erklärung bescheinigt die Übereinstimmung mit den genannten Richtlinien, beinhaltet jedoch keine Zusicherung von Eigenschaften. Die Sicherheitshinweise der mitgelieferten Produktdokumentation sind zu beachten. Bei Änderungen an den o. g. Geräten durch Dritte, verliert diese Erklärung ihre Gültigkeit.

Änderungen, die dem technischen Fortschritt dienen und / oder einer Qualitätsverbesserung bewirken, behalten wir uns vor. Für Druckfehler und Änderungen nach Drucklegung können wir keine Haftung übernehmen.

## Foreword

### Dear Customer!

Thank you for choosing our product!

By purchasing this product you receive guarantee for

- **good quality** originating from the usage of the finest and proven materials,
- **operating security** which is controlled according to German and European norms (Corresponds to the standards EN 13240)
- **long life** ensured by the robust structure.

In order to be able to use your new fireplace for a long time please read the following instructions manual. You will find all the necessary information in it and some additional advice.

#### **PLEASE NOTE:**

When ordering replacement parts, the Article No. and Serial No. shown on the identification plate must be quoted.

## Contents

Foreword .....	21
Contents .....	21
SAFETY INSTRUCTIONS .....	22
<b>1. Usage</b> .....	24
1.1 Structure of the equipment .....	24
1.2 Installation .....	25
1.3 Putting out of operation .....	26
1.4 Heating instructions .....	26
1.5 Cleaning and maintenance .....	27
1.6 Potential problems and how to tackle them .....	29
<b>2. Placing</b> .....	30
2.1 Prescriptions .....	30
2.2 Place of installation .....	30
2.3 Distances .....	30
2.4 Connection of the fireplace .....	31
<b>3. Technical specification</b> .....	33
3.1 Dimensional drawings .....	33
3.2 Dimension .....	36
3.3 Datas .....	37
3.4 EC Declaration of Conformity .....	38

## **SAFETY INSTRUCTIONS**

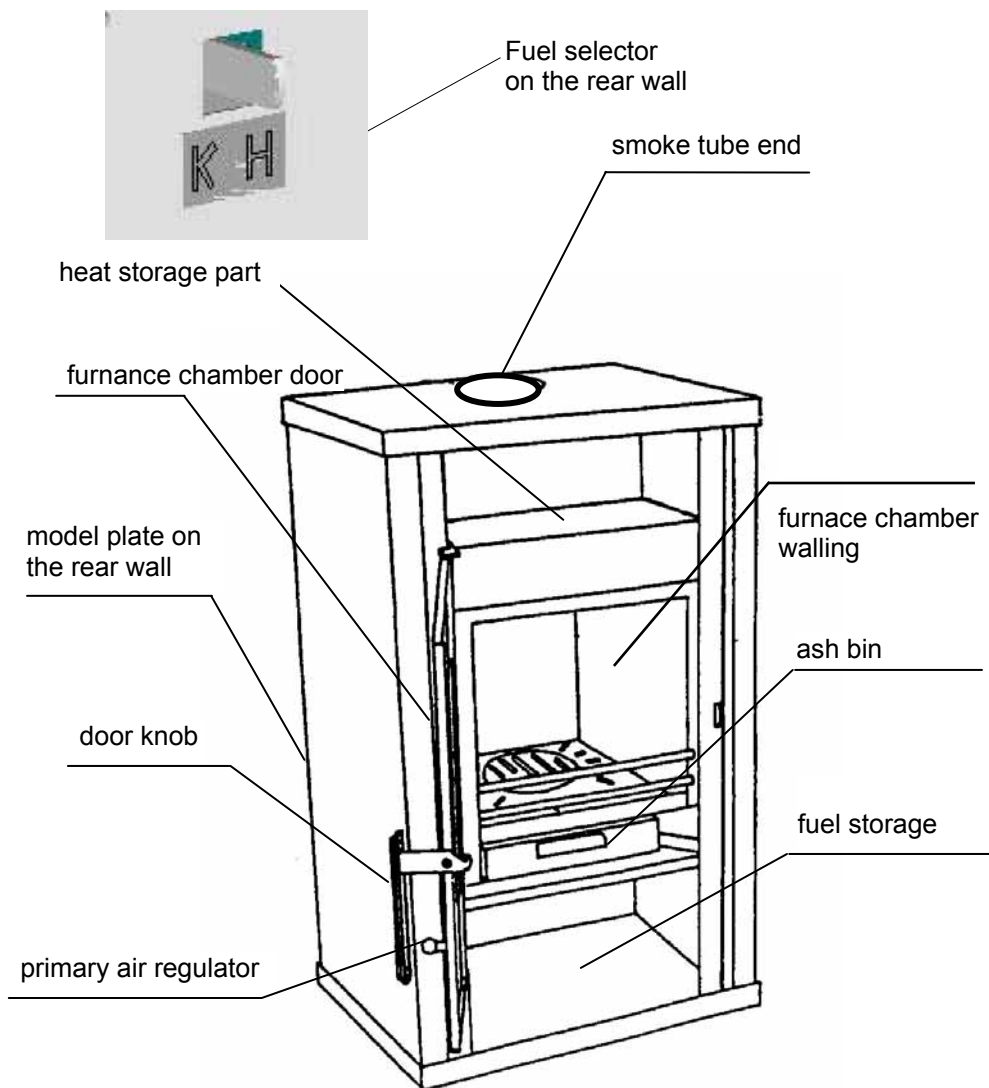
1. The stoves are tested to EN 13240 (see identification plate).
2. For installation and for flue gas connections, the requirements of the Fire Regulations (FeuVO in Germany) apply, as well as local building regulations such as the following technical standards DIN 18896, DIN 4705, EN 13384, DIN 18160, EN 1856-2 and EN 15287. In order for the stove to function correctly the chimney to which you want to connect the stove must be in good condition.
3. Before first use and before connecting to the chimney, you must read the Instructions for Use carefully and inform the local authority responsible for approving heating systems.
4. While installing the stove you are recommended to wear clean cotton gloves, in order to avoid leaving fingerprints which can be difficult to remove afterwards.
5. In the interests both of clean air, and of the safe functioning of the stove, the fuel quantities listed in the Instructions for Use should never be exceeded, and the doors of the stove must be shut during use to avoid the risk of overheating, which can lead to damage to the stove. Damage due to this cause is not covered by the guarantee.
6. The stove doors must remain shut at all times while the stove is in use.
7. Permitted fuels are:
  - Natural chopped firewood (up to 33 cm max. in length)
  - Lignite (brown coal) briquettes (see permitted fuels in the Instructions for Use)
8. Never use liquid fire starters. Use either special firelighters or wood shavings.
9. Burning rubbish, fine chips, bark, coal slack, chips from planing, damp wood or wood treated with preservative, paper, cardboard or similar is not permitted.
10. The first time the stove is heated there may be some smoke and an unpleasant smell. Make sure that the room is well ventilated (open windows and doors) and heat for at least an hour at the maximum nominal heat load. If the maximum temperature is not reached the first time the stove is heated, then there may be further unpleasant smells at a later date.
11. All controls and settings must be used as indicated in the Instructions for Use. When the stove is hot, please handle only using the implements or protective gloves provided.
12. If the stove is not working correctly, or if the chimney is not drawing properly, smoke may appear when the fire door is opened. It is very important to only open the fire door slowly, initially just a crack, then wait a few seconds before opening fully. In addition, before opening the fire door to top up the fuel, make sure that only glowing material is present: there must not be any visible flames.
13. Do not place any flammable items in the warming drawer or on the surface of the stove.
14. When in use, all surfaces and particularly the glass doors and handles and other controls can become very hot. Make children, young people, older people and animals aware of this danger, and keep them away from this source of heat when the stove is being used. Use the protective gloves or the implements provided. Children

and young people under 16 must not use the stove unless supervised by an adult who is responsible for them.

15. Make sure that the ash pan is always fully pushed in, until it touches the back. Never remove ashes while still hot (fire risk).
16. In spring and autumn the chimney may no longer draw correctly, so that gases produced by combustion are not completely removed. The fire chamber should then be filled with a small quantity of fuel, ideally with wood shavings, and lit under supervision, in order to stabilise the chimney draught. The grate must be clean.
17. After each prolonged period of use for heating, have the stove checked by a professional. The flues and pipes for the evacuation of fumes must also be thoroughly cleaned.
18. If repairs or replacements are necessary, please contact your supplier with the necessary article numbers and serial numbers in good time. Only original WAM-SLER replacement parts may be used.
19. Work such as installation, setup, commissioning and services, as well as repairs, must only be carried out by qualified personnel (heating system or space heating technicians). Intervention by non-qualified persons invalidates the warranty and guarantee.
20. As the solid fuel oven/stove draws the air required for combustion from the surrounding room, you must ensure that sufficient air can be drawn in through non-sealed windows and outside doors. It can be assumed that this is provided by a room volume of at least 4 m<sup>3</sup> per kW nominal heat capacity. If the volume is less than this, then air vents can be used to provide access to further air in other rooms (min. 150 cm<sup>2</sup>).
21. You must ensure that the correct safety distance is maintained from all flammable components and materials – to the side, rear and front. These distances can be found in the Instructions for Use or the identification plate.
22. The fire chamber must not be modified.
23. Connection to a chimney whose functional height is less than 4 m, or if multiple stoves are installed, 5 m, is not permitted. A maximum of two other fires can be connected to the chimney which is to be connected the stove.
24. If the chimney catches fire immediately close all doors and openings and call the fire brigade. Do not attempt to extinguish the fire yourself. Afterwards have the chimney thoroughly checked out by a professional.
25. Solid fuels naturally create soot, so it is always possible that the window glass will become dirty: this does not mean there is a malfunction.

# 1. Usage

## 1.1 Structure of the equipment



picture 1



## 1.2 Installation

### Fuels

Low smoke, trouble-free operation of the stove and a supply of heat at the nominal level with a chimney draught of 12 Pa are only guaranteed when you use the following fuels and no others.

Only use natural, dry chopped firewood with a remaining humidity of max. 20%, and lignite (brown coal) briquettes.

Types of fuels	Heating value appr. kJ/kg
Hard wood	19.500
Soft wood	15.900
Brown-coal	11.500



**With the primary air damper, do you adjust the rated output. There may be engaged in only the settings and fuel quantities are given that correspond to your licensed or purchased device.**

Adjustment:

Fuel		Setting of the primary air regulator	Setting of the fuel selector	Burning time
		6,5 kW		
<b>Warning up, kindling</b>		A	H	-
<b>Wood</b>	Nominal heating performance	H	H	ca. 0,75 h
<b>Brown-coal</b>	Nominal heating performance	A	K	ca. 1 h
<b>Putting out of working order</b>		H	K	-

**Table 2**

### Filling quantities 6,5 kW

-Split billet: max. length: 33 cm, max. 2 billets per filling, appr. 1,5 kg

-Lignite briquette: max. 1,7 kg

IT IS NOT ALLOWED to burn waste, fine chipping, bark, wood handled with preventive chemicals, furthermore paper and cardboard. For kindling please use wood scrapings or grill starter but never use liquid auxiliaries!

The first kindling

- At the first fire set-up could be a little smoke, but is not dangerous, normal!

**In this time, please ventilate the room carefully!**

***Warning! Upon the first kindling, smoke and unpleasant smell may be generated. Always ensure the proper ventilation of the room (by opening windows and doors), and heat the fireplace at maximum rated heating performance. If with the first heating the maximum temperature is not reached, the above-mentioned effects may as well arise later on.***

- Before installation pull out the delivery securer off the refractory brick through the furnace chamber (picture 6).

Open the door by raising the handle (picture 2). If the equipment is hot, you can use insulated gloves. Adjust the primary air regulator and the fuel switch (picture 3) according to the Table 2. Put coal lighter or wood wool onto the fire grate, followed by wood chips. First insert small pieces of wood, and then larger ones, light them and close the door again. When the wood burns quickly, and leaves sufficient glowing embers, put additional fuel on the fire. Thereafter, adjust the primary air regulator and the fuel switch according to the Table 2 („Adjustment of the burning air”). The first kindling should be performed “finely” with little fuel only, so that the parts of the fire-place are adapted to heat. During the first kindling, the generation of smell is normal and absolutely undangerous.

### **1.3 Putting out of operation**

- Let the glowing ember burn to ashes and the fire-place get cold.
- Empty the furnace chamber and the ash bin.
- Close the doors, and shut off the primary air regulator (position I) and the fuel switch (position K).

### **1.4 Heating instructions**

The fireplace should be operated only with closed furnace chamber door. Fireplaces belonging to type 1 have self-locking furnace chamber doors. These doors may be opened only for kindling, loading or when cleaning the furnace chamber (otherwise draught problems may occur with other equipment connected to the same chimney).

#### **Warning!**

**When opening the furnace chamber door, any incorrect handling or insufficient draught may induce smoke. Always ensure that the furnace chamber door may be opened only slowly, first just to a small extent, and then fully after a few seconds. In addition, if you intend to put additional fuel into the fire, before the opening of the door only there may be only ember bed in the burning space, i.e. no flames may be visible.**

Led into the burning space in correspondence with the existing conditions, the secondary air provides for the follow-up burning of the combustible components of in the burning space. This in fact means smoke and soot-poor burning, which contributes to the protection of the environment. If you wish to commission the fireplace in a transitional period, please, please first examine the chimney draught, as it can be especially weak at high external temperatures. Towards this end, hold a burning match in the slightly opened feeding door. If the flame is not drawn significantly by the draught, then a so-called starting fire is to be set first. Towards this end, burn wood chips/wool in the fireplace or the cleaning hole of the chimney. The fire grate is to be cleaned

before every kindling to ensure the proper inflow of air for burning. The ashtray is to be emptied regularly (picture 5). Should the equipment be extremely hot, use the gloves provided. Please, be careful not to dispose glowing materials into the waste bin.

**Ensure that the ashtray should be fully pushed into the equipment.**

**Warning!** In order to keep the air clean and safeguard the fireplace, do not exceed the specified maximum fuel quantity, otherwise overheating may occur, which potentially damage the equipment. Such damage is not covered with any guarantee. Only a single layer of fuel is allowable to be prepared in the fireplace. Try to reach lower heating performance only by decreasing the quantity of fuel, and not by cutting the primary air supply.

## 1.5 Cleaning and maintenance

After the heating season, it is recommended to clean the fireplace and the flue gas pipes carefully. Any dropping heating performance is almost always the consequence of the strong contamination of the flues. For cleaning, the baffle plate (picture 6 No. 2) is to be pulled forward. This way, the flues can be cleaned from the inside or – after removing the flue gas pipe – from above. After cleaning, the baffle plate (picture 6 No. 2) is to be pushed back fully again.

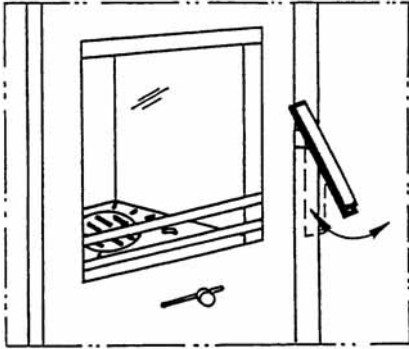
### **Warning!**

Following every heating season you are advised to examine the fireplace thoroughly. If any repair or reconditioning is needed, please, contact your local dealer in a timely manner, and specify the model number and serial number of your equipment (as seen on the model plate). External surfaces may be maintained only after the fireplace cooled down, and following the first commissioning. Use cold water for cleaning, or soap, washing ingredient in extraordinary cases, then wipe it dry. Before its first use, clean the ROBAX inspection glass with a wet and clean cloth, and then put a few drops of glass–ceramics cleaner onto both sides of the glass, and spread them with the use of kitchen paper tissues. It provides an invisible film on the valuable surface of the Robax glass. This film helps to keep the glass clean, and facilitates regular cleaning operations. ROBAX S for slightly contaminated surfaces – a commercially available glass surface cleaning agent – may as well be used for the cleaning of the medium or strongly contaminated glass surfaces of the fireplace. Towards this end, spray small quantities of the agent to the cold surfaces, spread it, and wash it down with a wet cloth, followed by drying with a clean, soft cloth. In case there are sticky fuel deposits on these surfaces, first scale simply them with a ceramic-plate scraper held in flat angle, and then clean the surfaces as described above.

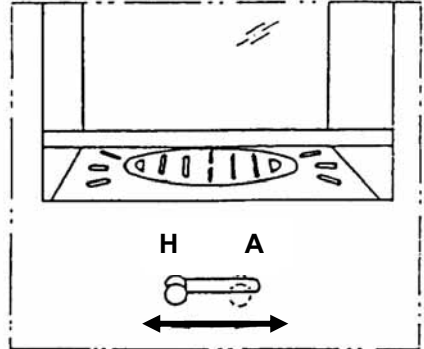
**Cleaning of the ceramic surfaces** dirt and grease are to be removed with soap and water.

**Cleaning of the soapstone:** the soapstone is a natural stone, therefore minor colour differences may occur; as it is normal, they may not serve as a basis for quality complaints! To clean the soapstone from dirt and fat with water and soap, as well as small scratches, use sand paper (grain size 240).

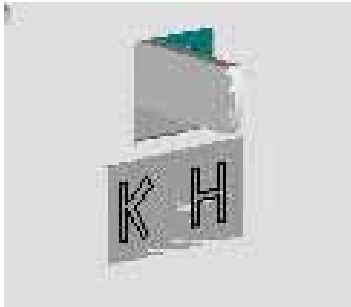
**Warning: Under no circumstances you may use sponge, scouring, aggressive or scratching cleaning agents!** If the grate is blocked so that the equipment cannot serve the intended function, the grate is to be removed for cleaning.



picture 2

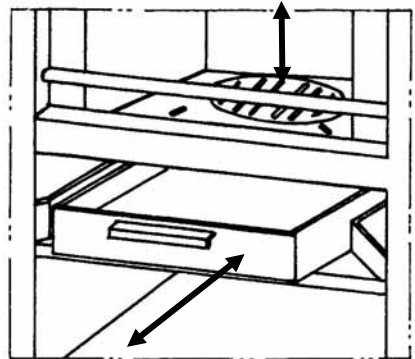


picture 3

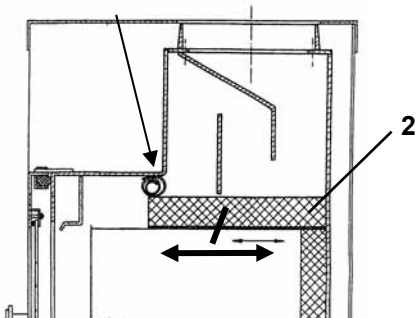


picture 4

Protection corrugated paper for transportation



picture 5



picture 6

## 1.6 Potential problems and how to tackle them

Kind of operating problem	Possible reasons	Solution
Odour formation	Curing of the applied preventive lacquer. Steaming oil remains.	Operate the fire-place on a low heating level according to the instructions manual for a few hours. Then heat up for maximal performance for a few hours.
Too little heating performance	<ul style="list-style-type: none"> <li>• We chose too little performance</li> <li>• Chimney draught is slight</li> </ul>	<ul style="list-style-type: none"> <li>• Have the heating requirement of the room examined by an expert</li> <li>• Chimney draught shall be at least 12 Pa, max. for a short time 18 Pa.</li> <li>• Check the tightness of your chimney and also that the doors of other fire-places leading to the same chimney are closed and sealed properly. Make sure that the chimney-cleaning joints are sealed properly.</li> </ul>
	<ul style="list-style-type: none"> <li>• Too long and leaky smoke tube</li> </ul>	<ul style="list-style-type: none"> <li>• All the smoke tube joints must be well sealed and fireproof-isolated</li> </ul>
	<ul style="list-style-type: none"> <li>• Leakage at the door glass</li> </ul>	<ul style="list-style-type: none"> <li>• Check the sealing, close the door properly. May have to have the tightening flap renewed.</li> </ul>
	<ul style="list-style-type: none"> <li>• Usage of wet wood.</li> </ul>	<ul style="list-style-type: none"> <li>• Use well dried wood only.</li> </ul>

### Actions to be in chimney fire

Chimney fire may occur upon the improper cleaning of the chimney, the use of inappropriate fuels (e.g. excessively wet wood) or the inadequate setting of the burning air. In such cases, close the burning air at the fire, and call the fire service.

**Never try to extinguish the fire with water!**

## 2. Placing

### 2.1 Prescriptions

For installation and for connection of flue, the requirements of the Fire Regulations (FeuVO in Germany) apply, as well as local building regulations such as the following technical standards DIN 18896, DIN 4705, EN 13384, DIN 18160, EN 1856-2 and EN 15287. In order for the stove to function correctly the chimney to which you want to connect the stove must be in good condition.

### 2.2 Place of installation

The stove draws the air required for burning from the surrounding room. You must ensure that sufficient air can be drawn in through non-sealed windows and outside doors. In addition you must ensure that a room volume/heat capacity ratio of at least 4 m<sup>3</sup> per kW nominal heat capacity is available. If the volume is less than this, then air vents can be used to provide access to further air supply in other rooms (connecting vents min. 150 cm<sup>2</sup>).

### 2.3 Distances

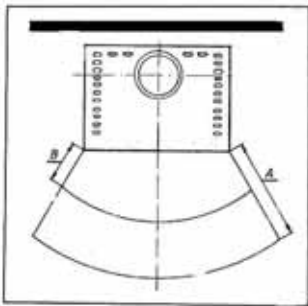
All the combustible materials, furniture or e.g. decoration materials that are in the close environment of the fireplace should be protected from the heat.

#### Furnishing in the radiation area

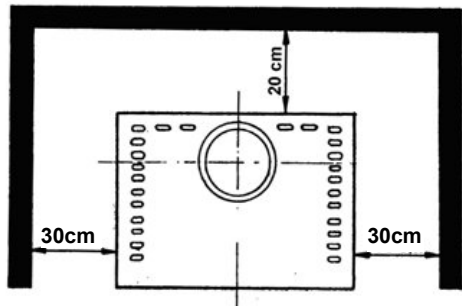
Keep a minimal distance of **100 cm (A)** between the front edge of the fireplace and the combustible equipment, furniture or e.g. decoration materials in the building. The security distance can be reduced to **50 cm (B)** if a heat shield is placed in front of the object to be protected (see example in Picture 8).

#### Furnishing beyond the radiation area

The walls beside and behind the fireplace may not be made of combustible materials, and they cannot be covered with such materials if the distance **on the sides is under 30 cm**, or **20 cm on the rear side**. Similarly, the distance to wooden and plastic furniture on the sides should be at least **30 cm** (see Picture 9).



picture 8



picture 9

### Floor in front of and under the fireplace

Floors made from combustible materials, such as carpets, parquet floors or cork is to be protected by a shield of non-combustible material – for example ceramics, stone, glass or steel – placed under the fireplace so that it should reach out to **50 cm** in front and **30 cm** besides.

## 2.4 Connection of the fireplace

The connection for attaching to the chimney must be able to withstand at least 400°C.

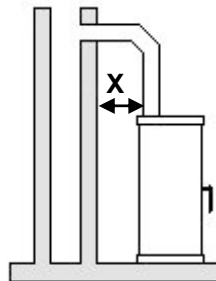
### PLEASE NOTE:

**Before connecting the stove the local authority responsible for approving heating systems must be consulted!**

Connection pieces must be firmly connected to the stove and to each other and must not leak. They must not project into the open diameter of the chimney. The connection piece between the stove and the chimney must have the same diameter as the pipe socket on the stove. Horizontal connection pieces of over 0.5 m must rise towards the chimney at an angle of 10 degrees. Any pipes which are not heat insulated or vertical must not be longer than 1 metre.

The requirements of the Fire Regulations (FeuVO) apply, as well as local building regulations such as for the chimney standards DIN 18896, DIN 4705, EN 13384, DIN 18160 and EN 15287.

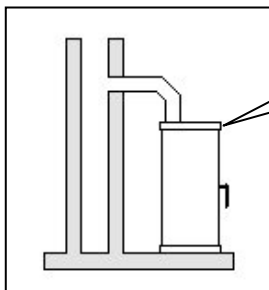
Connection pieces must be tested to EN 1856-2. **Measurement X** (distance from flammable construction and other materials) must be as defined by the manufacturer of the connection piece.



### PLEASE NOTE:

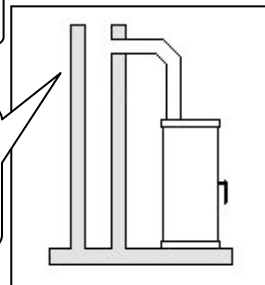
**Fitting to a chimney with a functional height of less than 4 m, or if several stoves are being fitted, less than 5 m, is not permitted. (See: Data for chimney calculations / Chapter 3.) A maximum of two other fires can be connected to the chimney to be connected to the stove.**

**For safety reasons it is not permitted to use a steam extractor hood to remove air when the stove is producing heat.**

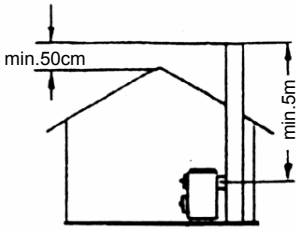


The fireplace can usually be connected to the chimney with an angle pipe

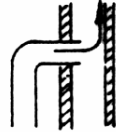
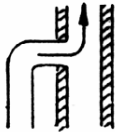
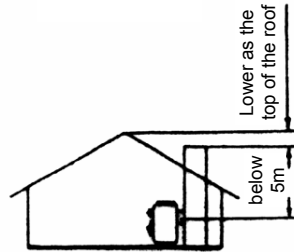
With weak chimney draught, the fireplace is to be connected to the chimney through a vertical flue gas pipe facilitating discharge.



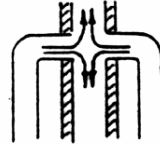
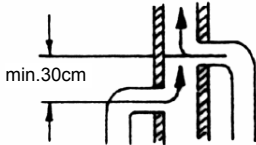
**Correct**



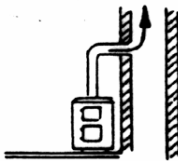
**Incorrect**



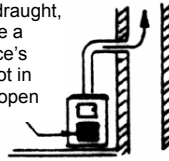
Tightening cross section of the chimney because the smoke tube is pushed into the chimney too much



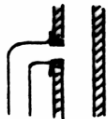
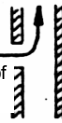
Obstruction, because the smoke tubes are led as facing each other



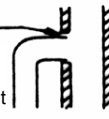
Faulty draught, because a fire-place's door (not in use) is open



False air because of an open tube joint



False air, because of a leaky tube joint



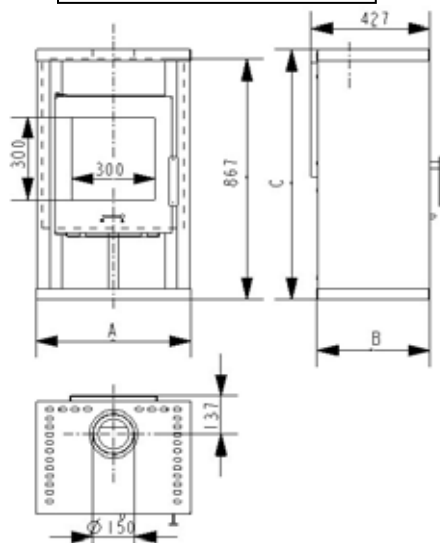
False air, because a open fire-place door



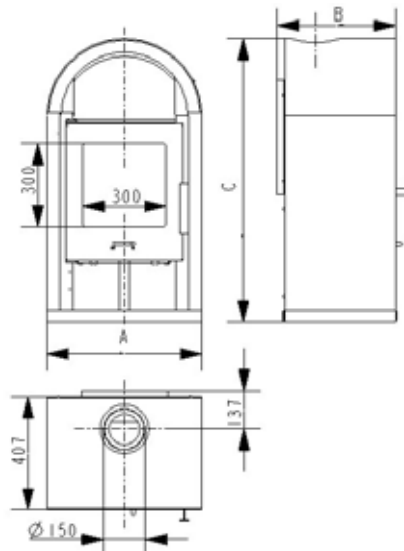
### 3. Technical specification

#### 3.1 Dimensional drawings

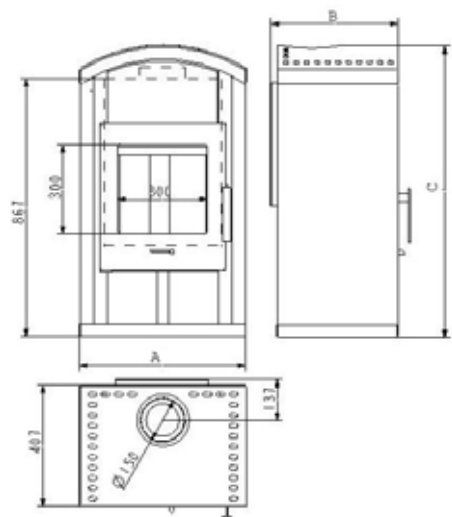
**TYP 108 50 Pluto  
TYP 108 53 Jupiter**



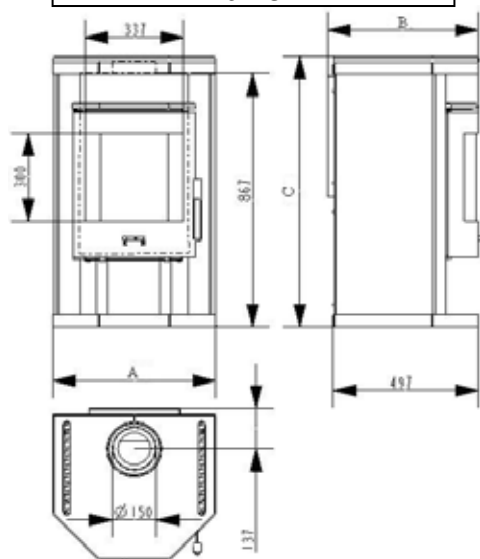
**TYP 108 51 Mars**



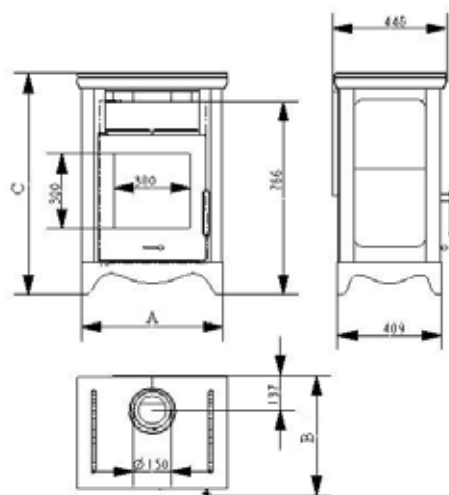
**TYP 108 52 Saturn / Stella  
Nova / Kosmos**



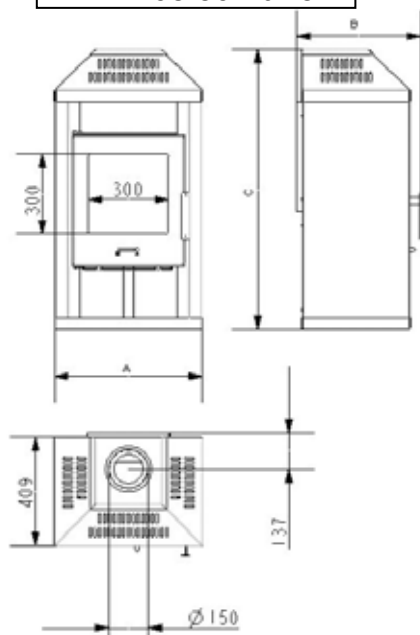
**TYP 108 50 Panorama / Zürich**



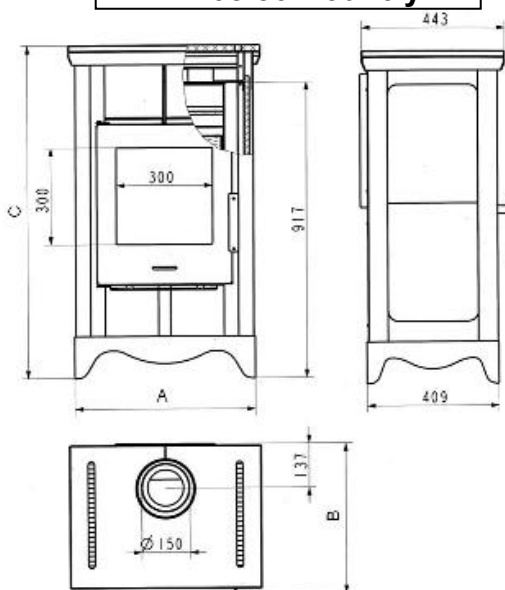
**TYP 108 50 Country**



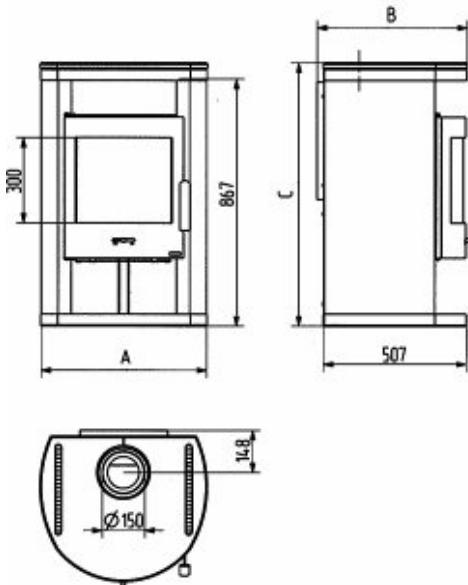
**TYP 108 50 Luxor**



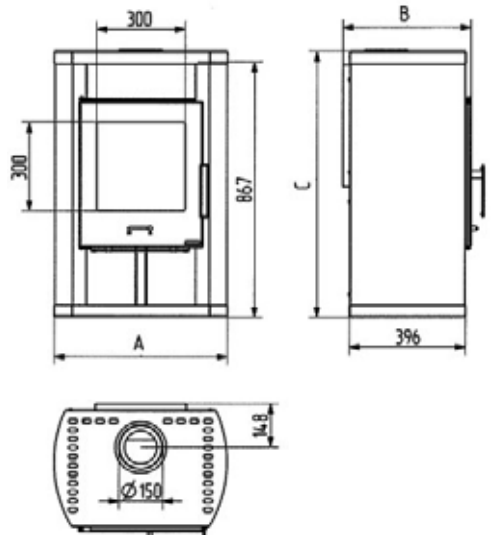
**TYP 108 50 Country-H**



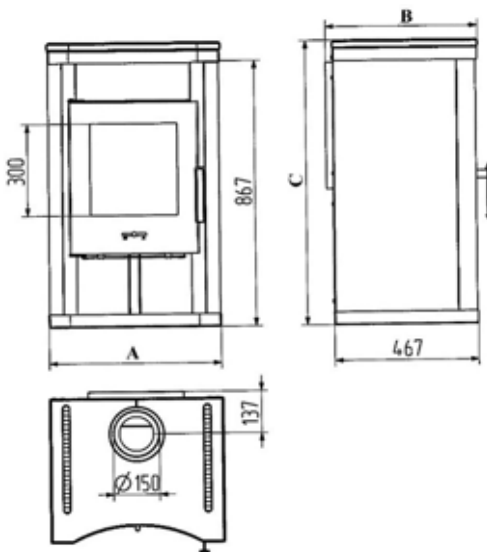
**TYP 108 50 Radiant**



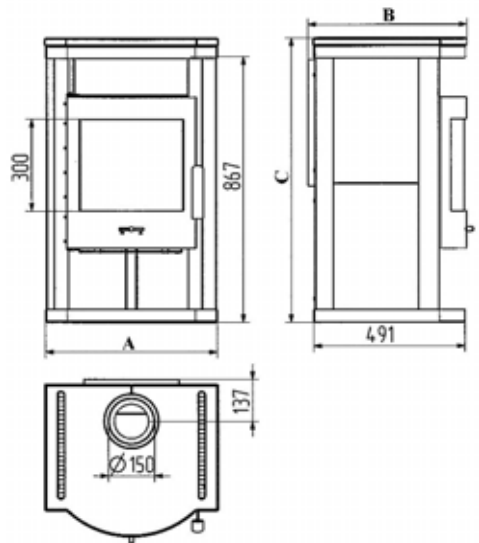
**TYP 108 50 Rondo / Radius**



**TYP 108 56 Eos**



**TYP 108 57 Calypso**



### 3.2 Dimension

Art.No. W20...	width (mm)	draught (mm)	height (mm)	weight netto: (kg)	weight brutto (kg)
001085000	557	427	904	88	98
001085004	557	427	904	88	98
001085005	557	427	904	88	98
001085006	557	427	904	88	98
001085009	557	427	904	88	98
001085010	557	468	1057	85	95
001085011	557	468	1057	131	141
001085012	588	531	904	84	97
001085014	557	427	904	93	103
001085015	588	435	904	80	92
001085020	557	427	904	114	124
001085022	588	531	924	96	109
001085024	588	531	924	96	109
001085026	588	531	924	96	109
001085030	557	516	924	151	163
001085035	557	516	904	87	99
001085038	557	516	924	98	110
001085040	851	408	1254	112	132
001085045	557	468	904	130	140
001085048	593	468	1032	135	145
001085050	557	427	904	123	133
001085051	557	427	904	101	111
001085052	557	427	904	101	111
001085053	557	427	904	101	111
001085054	557	427	904	101	111
001085055	557	427	904	123	133
001085060	557	427	904	88	98
001085066	557	427	1022	85	100
001085070	557	427	904	88	98
001085080	557	427	904	101	111
001085085	557	427	904	101	111
001085100	557	427	1022	85	100
001085101	557	427	1022	85	100
001085103	610	452	1050	103	118
001085140	557	427	1022	118	133
001085160	557	427	1022	115	130
001085175	557	427	1022	103	118
001085170	557	427	1022	85	100
001085185	610	452	1050	103	118
001085190	610	452	1050	103	118
001085200	557	427	980	86	88
001085201	557	427	980	86	88
001085202	557	427	980	86	88

Art.No. W20...	width (mm)	draught (mm)	height (mm)	weight netto: (kg)	weight brutto (kg)
001085203	557	427	980	86	101
001085204	557	427	980	86	101
001085205	557	427	980	86	88
001085211	557	427	980		
001085221	557	427	980	112	114
001085222	557	427	980	117	119
001085225	557	427	980	86	101
001085241	557	427	980	124	126
001085242	557	427	980	124	139
001085245	557	427	980	124	126
001085252	557	427	940	89	104
001085255	557	427	940	112	127
001085260	557	427	940		
001085300	557	427	904	83	85
001085301	557	427	904	83	85
001085302	557	427	904	83	85
001085304	557	427	929	119	129
001085305	557	427	904	88	90
001085306	557	427	904	83	85
001085307	557	427	904	83	85
001085310	557	427	924	131	133
001085340	557	427	929	152	162
001085344	557	427	904	131	133
001085345	557	427	904	131	133
001085346	557	427	929	119	129
001085348	557	468	904	118	120
001085380	557	427	904	101	111
001085500	557	427	1023	88	96
001085505	557	427	1023	88	96
001085508	557	427	1023	88	96
001085520	557	427	1023	119	127
001085525	557	427	1023	119	127
001085540	557	427	1023	119	127
001085550	557	427	1023	102	112
001085610	557	492	930	113	126
001085615	557	492	930	113	126
001085621	557	492	930	113	126
001085701	557	516	905	85	98
001085711	557	516	929	100	113
001085715	557	516	929	147	160
001085721	557	516	929	112	125
001085740	557	516	905	122	135

\* Basic equipment without ceramics

The specified dimensions and weights are approximate values, and thus have only informative purposes. We reserve the right to modify the designs as required in terms of technology or quality!

### 3.3 Datas

Type	TYP108 50 / 51 / 52 / 53 / 56 / 57
Nominal performance	6,5 kW
Heating capacity (m <sup>3</sup> )	
-under favourable	132
-less favourable	78
-not favourable heating circumstances according to 18893/TAB2 DIN standard	52
Flue gas values: fuel:	wood / brown coal
Flue gas stream:	7,5 g/s
Flue gas temperature:	290 °C
Min. blast pressure at performance:	12 Pa
CO (relating to 13% O <sup>2</sup> )	≤ 40 mg/m <sup>3</sup>
dust (relating to 13% O <sup>2</sup> )	959 / 813 mg/m <sup>3</sup>
efficiency	≥ 78 % / 74,5 %

All information provided by the exhaust gas values are based on the EN 13240 under stationary laboratory conditions

### 3.4 EC Declaration of Conformity



**WAMSLER**  
**Haus- und Küchentechnik GmbH**

#### EC-Declaration of Conformity

**Manufacturer:** Wamsler Haus- und Küchentechnik GmbH, Gutenbergstr. 25,  
D-85748 GARCHING, Germany

**Product description:** Solid fuel stove

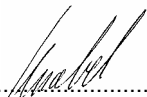
**Model no:** TYP 108 50 / 51 / 52 / 53 / 56 / 57

The products listed above conform to the requirements of the following European Directive:

89/106/EC: Construction Products Directive

This is attested by test reports No. FSPS-Wa 1807-EN of 27.01.2009 from the state-accredited test centre **RWE Power AG Frechen** Germany (notified body number 1427), tested under EN 13240.

Munich, 19.09.2011

  
.....i.v.....  
K.D. Knabel                      A. Freund  
Managing Director              Technical Director

This declaration certifies conformity to the above-named Directives but does not provide any guarantee of product characteristics. The safety notices in the product documentation supplied must be adhered to. This declaration is no longer valid if the equipment is modified by a third party.

We reserve the right to make changes which relate to technical advances and / or to an improvement in quality. We accept no liability for printing errors and changes which occur after printing.

## Préambule

### **Cher Client,**

Nous vous félicitons d'avoir acheté un poêle Wamsler.

Vous avez fait le bon choix car ce produit est pour vous une garantie

- de grande qualité, grâce à l'emploi de matériaux excellents et éprouvés
- de sécurité de fonctionnement, grâce à une technique parfaitement au point et sévèrement contrôlée selon la norme européenne EN 13240.
- de longévité, grâce à la robustesse de construction.

Pour utiliser longtemps votre appareil, lisez attentivement cette notice. Vous trouverez des informations concernant l'installation, l'utilisation, l'entretien ainsi que des indications vous permettant d'économiser l'énergie.

Cette notice cite certaines réglementations, mais n'est en aucun cas exhaustive. Pour une installation correcte, il convient donc de se reporter aux normes et réglementations locales et nationales ainsi qu'aux normes européennes. En particulier il est impératif de respecter les normes suivantes avec leurs additifs et leur éventuelles mise à jour.

- la norme française DTU 24.1 P1 / 51-201 relative aux travaux de fumisterie.
- la norme européenne EN 13384-1 relative à une méthode de calcul des conduits de fumée.
- la norme européenne EN 12391-1 relative à la mise en oeuvre de conduits double parois en métal.

(Cette norme doit être prochainement remplacée par la norme européenne EN 15287-1 relative à la mise en oeuvre des conduits à pression négative)

Les normes DTU peuvent être commandées par internet à l'adresse : <http://boutique.cstb.fr>

Les normes EN peuvent être commandées par internet à l'adresse : <http://www.boutique.afnor.org>

Pour garantir une combustion propre et préserver notre environnement les chambres de combustion des poêles doivent être les plus chaudes possibles. Pour cela elles sont isolées avec des plaques de vermiculite. La vermiculite est un excellent isolant qui résiste au contact de la flamme mais qui est sensible aux chocs.

Ces plaques sont des produits dits « consommables » et vous pourrez être amené à les remplacer.

La garantie de ces pièces est assurée pendant 6 mois contre tout défaut de fabrication.

Pour les préserver il faut veiller à respecter les quantités maximum de bois (indiquées dans cette notice) et éviter les chocs lors de l'introduction des bûches.

Ainsi vous pourrez profiter de votre poêle plusieurs saisons sans les remplacer.

La pierre ollaire est un produit naturel avec des nuances de couleur et des veines, en aucun cas l'aspect de la pierre est un motif de réclamation.

## Attention

**Pour toute commande de pièces de rechange indiquer le N° de type, le N° de référence et le N° de série inscrits sur la plaque signalétique de l'appareil.**

## Sommaire

Préambule.....	39
Sommaire.....	40
CONSIGNES DE SECURITE .....	41
<b>1. Utilisation</b> .....	43
1.1 Description de l'appareil .....	43
1.2 Mise en service .....	44
1.3 Extinction .....	45
1.4 Le poêle ne peut fonctionner qu'avec la porte fermée .....	45
1.5 Nettoyage et entretien .....	46
1.6 Anomalies .....	48
<b>2. Installation</b> .....	49
2.1 Prescriptions d'installation .....	49
2.2 Air de combustion .....	49
2.3 Distances minimum.....	50
2.4 Raccordement au conduit de cheminée .....	51
<b>3. Données techniques</b> .....	52
3.1 Plans avec les dimensions .....	52
3.2 Dimensions .....	55
3.3 Data .....	56
3.4 Déclaration de conformité CE.....	57



## **CONSIGNES DE SECURITE**

1. Les appareils ont été contrôlés selon les normes EN 13240 (Plaque signalétique).
2. Pour la mise en place des appareils et le raccordement aux cheminées d'évacuation des gaz, on devra observer les exigences énoncées par les directives concernant les appareils de chauffage (FeuVO en Allemagne) ainsi que les normes DIN 18896, DIN 4705, EN 13384, DIN 18160, EN 1856-2 et EN 15287. Pour que votre appareil puisse fonctionner correctement, il est nécessaire que l'état de la cheminée à laquelle vous voulez raccorder l'appareil soit aussi impeccable.
3. Avant la première mise en service et avant de brancher l'appareil à la cheminée, vous devez lire les instructions de service avec soin et informer le ramoneur responsable de votre quartier.
4. Lors de l'installation des appareils, nous vous recommandons de porter des gants de coton propres pour éviter que les empreintes qui sont ensuite difficiles à supprimer.
5. Afin d'éviter toute pollution de l'air et d'assurer le bon fonctionnement de votre appareil, vous ne devez pas dépasser la charge maximale de combustible indiquée dans les instructions de service et les portes de l'appareil doivent être fermées. Dans le cas contraire, l'appareil risque de surchauffer ce qui peut l'endommager. Les dommages de ce genre ne sont pas couverts par la garantie.
6. Les portes de l'appareil doivent toujours rester fermées pendant le fonctionnement.
7. Les combustibles autorisés sont :
  - le bois de chauffage naturel (la longueur des bûches ne devra pas dépasser 33 cm)
  - les briquettes de lignite (cf. combustibles dans les instructions de service)
8. N'utilisez jamais de liquides pour faciliter l'allumage. Pour allumer le feu, on devrait utiliser des allume-feu spéciaux ou de la fibre de bois.
9. Il est strictement interdit d'utiliser comme combustibles, des déchets, des débris, des écorces, du bois humide ou traité avec un produit de conservation, du papier, du carton, etc.
10. Lors de la première mise à feu, il est possible que des fumées et des odeurs désagréables se dégagent. Il est impératif de veiller à ce que la pièce soit bien aérée (portes et fenêtres ouvertes) et de chauffer au moins une heure à la puissance calorifique nominale maximale. Si durant la première procédure de chauffage, la température maximale n'est pas atteinte, il est possible que de tels dégagements se reproduisent à l'avenir.
11. Les éléments de commande et les dispositifs de réglage devront être ajustés conformément aux instructions de service. Lorsque l'appareil est chaud, nous vous prions d'utiliser les outils appropriés ou des gants de protection.
12. En ouvrant la porte de chargement il peut arriver que de la fumée se dégage dans le cas d'une fausse manœuvre ou si le tirage de la cheminée est insuffisant. Il faut impérativement veiller à ce que la porte de chargement soit toujours ouverte lentement ; tout d'abord, elle devra être légèrement entrouverte. Elle ne sera complètement ouverte qu'au bout de quelques secondes. Par ailleurs, avant d'ouvrir la porte de chargement pour remettre du combustible, on s'assurera qu'il n'y a que des braises dans la chambre de combustion, c'est à dire qu'on ne peut plus voir de flammes.
13. Aucun objet combustible ne pourra être placé dans le compartiment de conservation des plats au chaud et sur l'appareil.
14. Pendant le chauffage toutes les surfaces, et en particulier, les vitres du chauffage, les poignées et les dispositifs de commande peuvent devenir très chauds. Attirez

- l'attention des enfants et des jeunes adolescents, ainsi des personnes âgées et des handicapés sur ces risques et faites en sorte qu'ils se tiennent éloignés de la source de feu pendant le chauffage. Pour la commande ou le chargement de la cuisinière, utilisez le gant de protection ou les outils qui font partie du détail de la fourniture. Les enfants et les jeunes de moins de 16 ans ne peuvent commander ou charger la cuisinière sans qu'un adulte chargé de l'éducation ne soit présent.
15. On doit toujours veiller à ce que le bac à cendre soit poussé jusqu'à la butée. Il ne faut pas jamais jeter la cendre chaude (danger d'incendie).
  16. Pendant les périodes d'intersaison, il peut arriver que le tirage soit perturbé de sorte que les gaz et les fumées dégagés ne sont pas entièrement évacués. L'appareil de chauffage ne doit être alors rempli que d'une quantité réduite de combustible, de préférence des copeaux ou de la fibre de bois et sera d'abord allumé sous contrôle pour stabiliser le tirage. La grille doit rester propre.
  17. Après chaque période de chauffage, il convient de faire contrôler les appareils par un technicien spécialisé. De même, les conduits de fumées et les tuyaux de cheminée devront être nettoyés à fond.
  18. S'il est nécessaire de procéder à des réparations ou à des remplacements adressez-vous à temps à votre commerçant spécialisé en lui indiquant exactement le numéro de référence et le numéro de fabrication. On ne peut utiliser que des pièces originales WAMSLER.
  19. Les travaux, tels que, en particulier, l'installation, le montage, la première mise en service, les travaux de maintenance ainsi que les réparations ne pourront être effectués que par une entreprise spécialisée (chauffagiste et fumistes) disposant d'un personnel qualifié en la matière. Dans le cas d'interventions incorrectes toutes les garanties - y compris aussi la garantie contre tout défaut de matière et vice fabrication - seront annulées.
  20. Comme le poêle ou la cuisinière à combustibles solides prend l'air dont il a besoin de la pièce où il est installé, on veillera à ce que suffisamment d'air puisse être amené par les portes ouvrant sur l'extérieur ou par les fenêtres. On peut partir du principe que cette alimentation en air est garantie par un volume de 4 m<sup>3</sup> par kW de puissance calorifique nominale. Si le volume est inférieur, il est possible d'assurer une alimentation en air de combustion correcte en reliant plusieurs pièces grâce à des ouvertures d'aération (au moins 150 cm<sup>2</sup>).
  21. On veillera à maintenir les distances de l'appareil à l'avant, à l'arrière et sur les côtés par rapport à des éléments de construction combustibles. Vous trouverez ces distances dans les instructions de service ou sur la plaque signalétique.
  22. Le foyer ne doit pas être modifié sur le plan technique.
  23. Le raccordement à une cheminée dont la hauteur efficace est inférieure à 4 mètres, et dans le cas de plusieurs appareils, à 5 mètres, n'est pas autorisé. Sur la cheminée à laquelle est branchée le poêle, seulement deux foyers supplémentaires – au plus-peuvent être encore raccordés.
  24. Dans le cas d'un feu de cheminée, fermez toutes les ouvertures de l'appareil et avertissez immédiatement les pompiers. N'essayez, en aucun cas, d'éteindre l'incendie vous-même. Ensuite, vous devrez faire contrôler la cheminée par un spécialiste.
  25. Par leur nature, les combustibles solides produisent de la suie, il n'est jamais exclu que les vitres de la porte de chargement se salissent. C'est pourquoi un tel dépôt de suie ne saurait constituer un sujet de réclamation.

# 1. Utilisation

## 1.1 Description de l'appareil

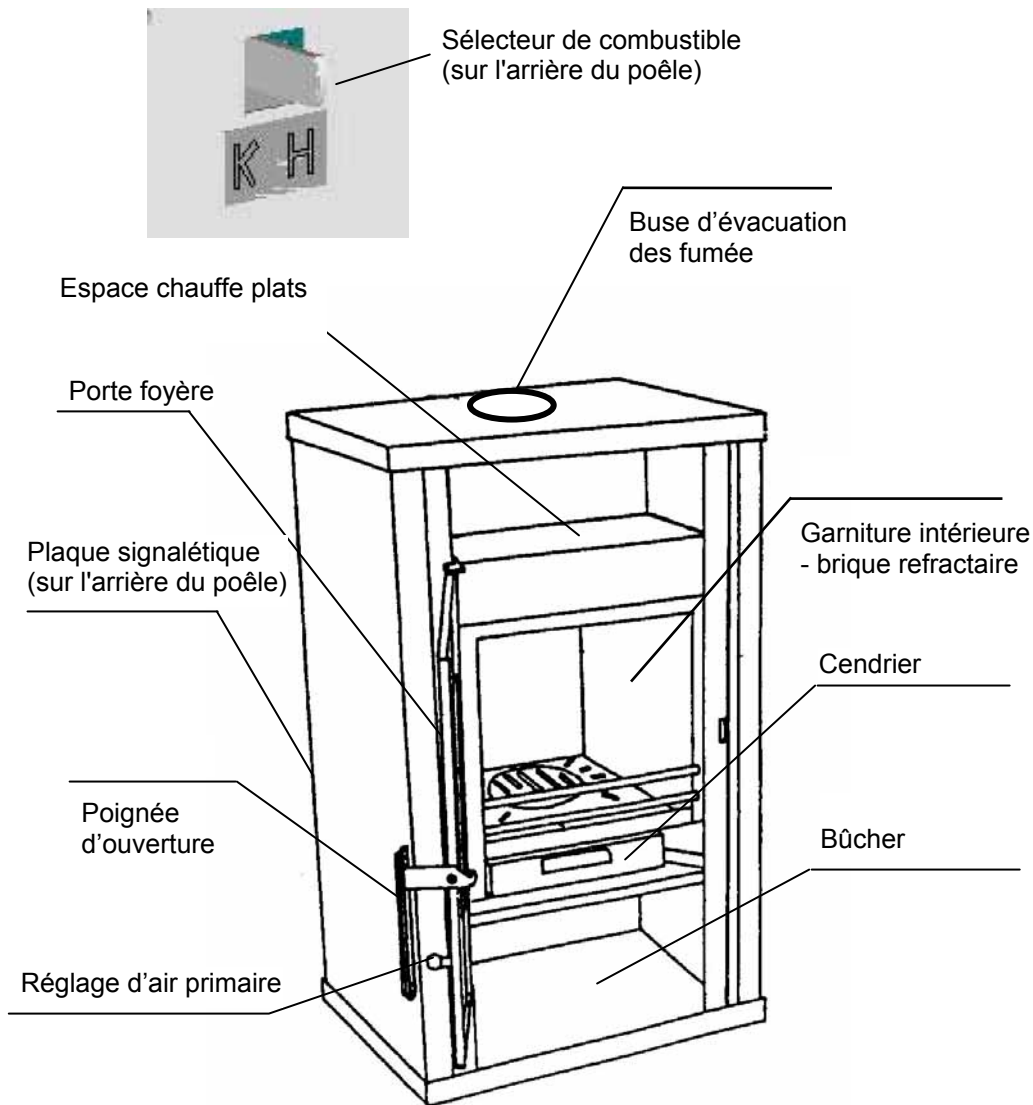


fig. 1

## 1.2 Mise en service

### Combustible

Ce poêle à bois convient aux combustibles suivants :

Bois bûches de longueur au maximum 33cm

TOUT COMBUSTIBLE AUTRE QUE LE BOIS EN BUCHEs EST INTERDIT.

Les feuillus durs (chêne, hêtre, frêne, châtaignier, charme, noyer, fruitiers, etc.) fournissent un bois de chauffage de meilleure qualité, qui dégage plus de chaleur en brûlant plus longtemps que les résineux.

L'HUMIDITE DU BOIS DOIT ETRE INFERIEURE A 20%

Le critère de l'humidité intervient directement sur le contenu énergétique.

Entre un bois sec prêt à l'emploi (moins de 20 % d'humidité rapportée à la masse brute) et un bois fraîchement coupé (45 % d'humidité rapportée à la masse brute), l'énergie est deux fois moindre !

Il faut également savoir qu'utiliser un bois humide entraîne une augmentation des émissions polluantes.

Le bois de chauffage fraîchement abattu, conditionné en 1 m, doit être stocké au minimum 3 ans. Coupé à 50 cm, fendu et conservé sous abri dans un endroit bien ventilé, le bois sèche plus vite et le délai minimum est ramené à 2 ans.

Toute combustion de bois "souillé" c'est-à-dire traité ou enduit de vernis, de bois de démolition ou de vieux meubles est interdite. Ce type de bois risque de détériorer votre appareil. et engendre des émissions polluantes et toxiques !

En résumé : un bon bois de chauffage est un bois "propre" et sec.



**Avec l'amortisseur d'air primaire pour ajuster la puissance nominale. Il peut être réalisé que par les réglages et les quantités de carburant sont données qui correspondent à votre dispositif concédé sous licence ou achetés.**

### Quantité de remplissage:

Veillez à ne jamais surcharger la chambre de combustion.

### 6,5 kW

-Bois fendu: 33 cm de longueur au maximum 2 morceaux de 1,5 kg chacun

-Lignite: maximum 1,7 kg

Pour obtenir une combustion propre, il vaut mieux fractionner les charges

Réglez ensuite la prise d'air primaire (voir fig. 3)

## Réglage d'air primaire :

Utilisation		Réglage air primaire	Sélecteur combustible
		6,5 kW	
Allumage		A	H
Puissance nominale	bois	H	H
Puissance nominale	lignite	A	K
Mise hors service		H	K

Avant le premier allumage:

Avant le premier allumage retirez les éléments de protection pour le transport (voir figure 6).

Le premier allumage :

ATTENTION : Il est normal que lors des premières utilisations de votre appareil, il y ait un dégagement d'odeurs et de fumées dues à la cuisson de la peinture.

CONSEIL : Choisir une belle journée pour réaliser les premiers allumages, cela vous permettra d'ouvrir les fenêtres. Commencez par un petit feu d'une heure puis augmentez progressivement l'allure.

### L'allumage

- vérifier que votre prise d'air extérieure est ouverte.
- ouvrir la porte en basculant la poignée vers le haut. (voir fig. 2.)
- ouvrir la prise d'air primaire (voir fig. 3.+4.)
- disposez un peu de papier ou d'allume feu conseillé pour le bois (sans soufre), sur la grille puis un peu de petit bois et ensuite du bois plus gros.
- Allumez et fermez la porte.

N'utilisez en aucun cas de produit inflammable liquide.

### 1.3 Extinction

Laissez toujours brûler complètement le poêle jusqu'à ce qu'il s'éteigne de lui même. Ne jamais utiliser de l'eau pour éteindre votre poêle.

Lors de la mise hors service en fin de saison de chauffage, videz le foyer et le tiroir à cendres, fermez la porte et le réglage d'air primaire. La prise d'air extérieur peut également être fermée.

### 1.4 Le poêle ne peut fonctionner qu'avec la porte fermée

La porte ne doit être ouverte que pour l'allumage, l'alimentation en combustible ou le nettoyage.

## 1.5 Nettoyage et entretien

Une diminution des performances de chauffage est presque toujours la conséquence d'un mauvais entretien du poêle et du conduit d'évacuation des fumées.

Vous devez faire ramoner votre conduit de cheminée au moins 2 fois par an ou plus en cas d'utilisation intensive de votre poêle.

Pour le nettoyage de l'intérieur du poêle, il est conseillé de retirer le pare flamme (voir fig. 6.). Après le nettoyage le pare flamme doit être remis en place.

Avant de commencer le nettoyage assurez-vous que le poêle soit bien froid. L'intervalle entre les nettoyages dépend du temps d'utilisation et de la qualité des combustibles utilisés.

### **Aspiration des cendres**

Dans l'âtre le bois brûle et laisse des cendres. Attention : il peut rester des tisons chauds dans les cendres. Mettez les dans un bidon en tôle.

La cendre peut être aussi poussée dans le cendrier qui se trouve sous la grille de combustion.

La cendre est un produit naturel. Mélangée à la terre c'est un engrais de grande qualité approprié au jardin, à la pelouse et aux fleurs en pot.

### **Nettoyage de la vitre**

Le combustible bois produit naturellement de la suie, ce qui entraîne la salissure de la vitre. Vous devez utiliser des produits spéciaux pour vitre d'appareil de chauffage au bois.

Ces produits lave vitres ne doivent être utilisés que pour le nettoyage de la partie intérieure de la vitre.

Toutes les autres surfaces vitrées se nettoient facilement avec un chiffon humide ou un lave vitres et se rincent avec un chiffon doux. Lors de ces nettoyages veillez à ne pas projeter de produit sur les parties peintes. (rincez immédiatement à l'eau claire et essuyez avec un chiffon doux.)

La vitre reste propre plus longtemps si vous suivez ces quelques recommandations :

- Utilisez de petites bûches et en petites quantités
- Pas de combustible humide ! Lors de la combustion de la vapeur d'eau s'échappe du bois, se dépose, et condense sur la vitre froide. Utilisez des allumes feux adaptés, pas de papier glacé ni de carton.
- Faites le feu le plus loin possible de la vitre afin d'éviter un contact direct avec celle-ci.

### **Nettoyage des parties peintes**

Les surfaces peintes doivent être nettoyées avec un chiffon doux et légèrement humide, n'utilisez pas de produit détergent.

### **Nettoyage des pierres ollaires**

Pour le nettoyage de la pierre vous pouvez utiliser de l'eau savonneuse. Vous pouvez également utiliser du papier de verre grain 240 pour les taches résistant au nettoyage avec l'eau savonneuse.

### Attention

N'utilisez jamais de détergent agressif, d'éponges abrasives ou tout autre produit d'entretien récurant.

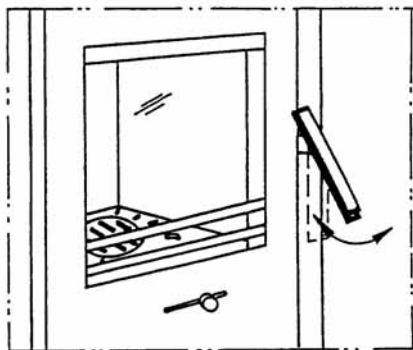


Fig. 2

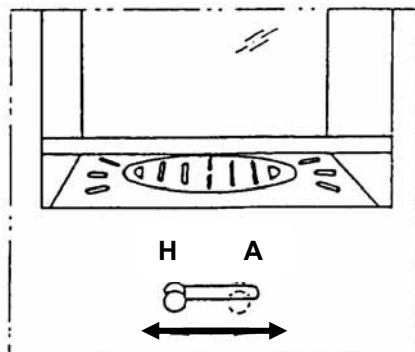


Fig. 3

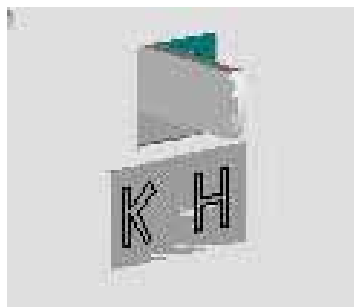


Fig. 4

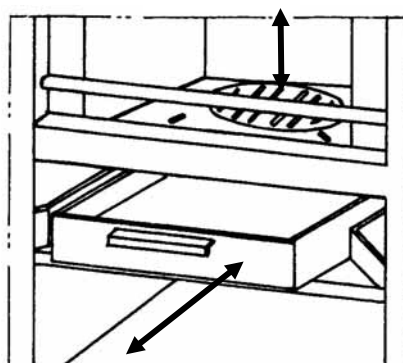


Fig. 5

Élément à retirer avant  
la mise en service

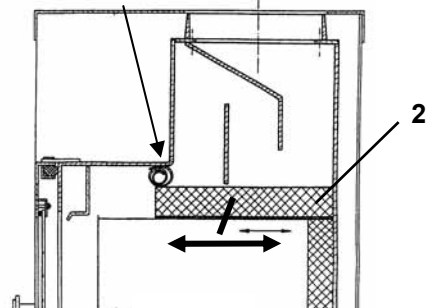


Fig. 6

## 1.6 Anomalies

Probleme	Cause	Solution
Dégagement d'odeur	Durcissement de la peinture et évaporation des résidus d'huile.	Chauffez le poêle comme décrit pendant quelques heures sur la position minimum. Ensuite le faire chauffer au maximum pendant quelques heures.
Dégagement de chaleur insuffisant.	Capacité de chauffage insuffisante. Tirage de la cheminée insuffisant.	Faites contrôler le dégagement de chaleur par votre revendeur. Le tirage dans la cheminée doit être au minimum de 12 pascal, max. 18 Pa. Vérifiez l'étanchéité de la cheminée. Contrôlez surtout les clapets de nettoyage qui ne sont pas fermés. Traitez d'éventuelles fuites à l'aide d'un produit d'étanchéité.
	Fuite de la porte vitrée.	Vérifiez l'étanchéité. Si nécessaire, remplacer les joint de vitre et de porte.
	Combustion de bois trop humide.	N'utilisez que du bois bien sec.
Les vitres se salissent	Combustion de bois trop humide.	N'utilisez que du bois bien sec.
	Utilisation d'une puissance de combustion insuffisante.	Faire chauffer plus fortement le poêle avec plusieurs bûches, ensuite réglez à une puissance plus faible.
	Tirage de la cheminée trop faible.	Vérifiez s'il faut ramoner la cheminée.
	Aération insuffisante dans la pièce causant une dépression.	Ouvrez une entrée d'air extérieure



## **2. Installation**

### **2.1 Prescriptions d'installation**

Le bon fonctionnement de votre poêle est fortement lié à la qualité de son installation. L'installation doit être effectuée par un professionnel ou une personne qualifiée.

Cette notice comprend des recommandations propres à votre poêle. Il est impératif de suivre ces recommandations pour bénéficier des meilleures performances mais aussi de la garantie sur cet appareil. Le non respect de ces recommandations annule la garantie.

### **2.2 Air de combustion**

Lors de la combustion le poêle aspire de l'air dans la pièce où il est installé. Cet air aspiré doit être compensé par une amenée d'air extérieur à l'habitation.

Si cette règle n'est pas respectée :

- la pièce dans laquelle est situé le poêle risque de se trouver en dépression. Cela aura pour conséquence un mauvais fonctionnement.
- Dans certains cas extrêmes et notamment si l'habitation est équipée avec un système de Ventilation Mécanique Contrôlée (V.M.C.) ou de hotte aspirante des dégagements de monoxyde de carbone peuvent se produire dans la pièce. Le monoxyde de carbone est un gaz incolore et inodore très toxique.

L'installation d'une amenée d'air extérieur est donc obligatoire. Cette arrivée d'air doit être réalisée au plus près du poêle, et doit communiquer directement avec l'extérieur ou avec une autre pièce largement ventilée (ex : la cave ou le vide sanitaire). Sa section libre doit être au minimum de 50 cm<sup>2</sup>.

## 2.3 Distances minimum

Tous les matériaux de construction combustibles, meubles, ou tissus de décoration doivent être protégés contre la chaleur à proximité du poêle. Pour cela vous devez prendre en compte les distances de sécurité décrits ci-dessous :

### Distance de sécurité dans la zone de rayonnement ( fig 8).

Dans la zone visible du feu (zone de rayonnement) une distance minimum de **100 cm** (mesure **A**) doit être respectée **entre** les matériaux combustibles, (meubles, tissus de décoration, etc) **et** la façade du poêle. La distance de sécurité est réduite à **50 cm** (mesure **B**) si une protection aérée contre le rayonnement est montée devant les parties à protéger.

### Distance de sécurité hors de la zone de rayonnement (fig 9).

Une distance minimum de **20 cm** doit être respectée **entre** les matériaux combustibles, **et** la paroi arrière du poêle.

Une distance minimum de **30 cm** doit être respectée **entre** les matériaux combustibles, **et** les parois latérales du poêle.

### Sol dessous et devant le poêle

Les sols en matériaux combustibles tels que tapis, parquet ou liège doivent être remplacés ou protégés en les couvrant d'une matière incombustible sous le poêle ainsi que devant l'ouverture du foyer sur **50 cm** minimum à l'avant et **30 cm** sur le coté. Nous vous conseillons de placer sous le poêle une plaque de protection en verre ou acier

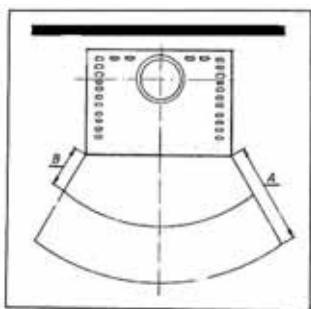


Fig. 8

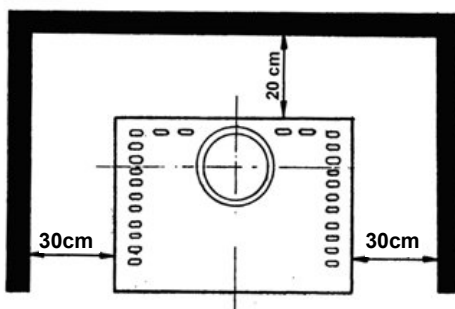


Fig. 9

## **2.4 Raccordement au conduit de cheminée**

### **Le conduit:**

Le poêle doit être raccordé à un conduit qui convient pour des combustibles solides conformément à la norme française DTU 24.1 P1 / 51-201 relative aux travaux de fumisterie.

Pour un bon fonctionnement il est impératif que votre conduit de fumée soit compatible avec votre poêle.

Votre conduit doit notamment assurer un tirage suffisant et son isolation doit permettre un fonctionnement sans condensation.

La norme EN 13384-1 décrit une méthode de calcul pour conduits de fumée. Cette norme permet notamment de vérifier la compatibilité du conduit avec l'appareil qui sera raccordé.

Cette vérification doit impérativement être réalisée par un professionnel. Pour effectuer ces vérifications, il faut utiliser les caractéristiques présentées dans le « Tableau des caractéristiques techniques » du poêle.

### **Raccordement au conduit de cheminée :**

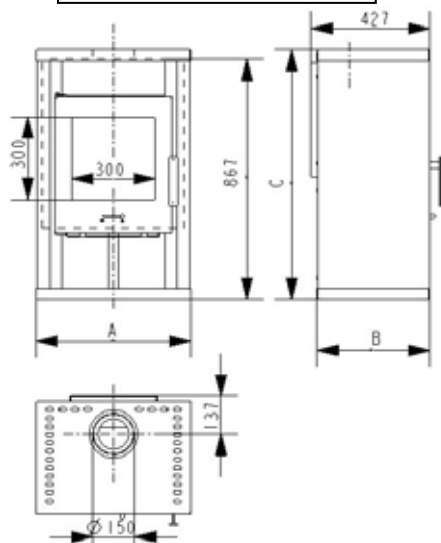
Ces travaux doivent être réalisés par un professionnel. Attention : les tuyaux de poêles et toutes les pièces de raccordement doivent être adaptés aux combustibles solides.

Si les éléments de conduit de raccordement mènent vers des éléments inflammables, il doivent impérativement être à une distance minimum de 3 fois le diamètre du conduit. Cette distance peut être réduite de moitié si une protection contre le rayonnement (inflammable) créant un vide d'air est installée entre le conduit et les matériaux inflammables. En cas d'impossibilité de respecter cette règle les matériaux inflammables doivent être déposés pour être remplacés par des éléments non inflammables.

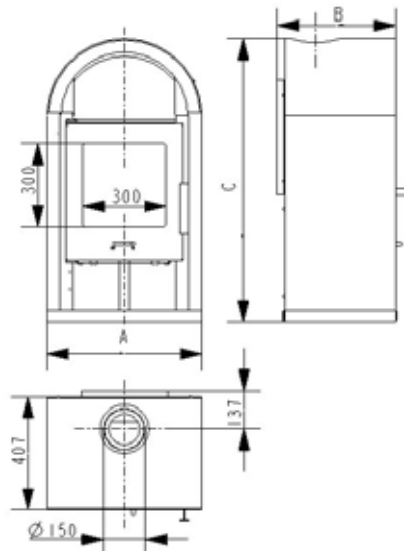
### 3. Données techniques

#### 3.1 Plans avec les dimensions

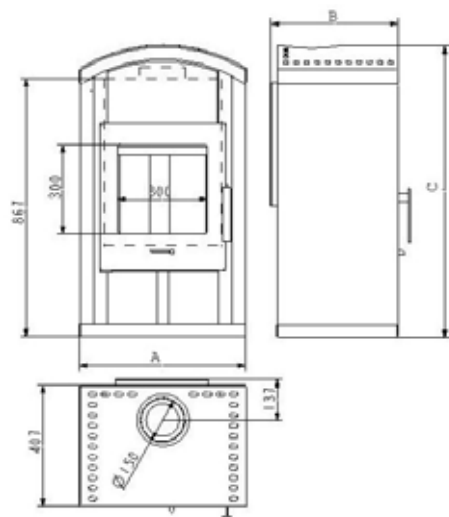
**TYP 108 50 Pluto  
TYP 108 53 Jupiter**



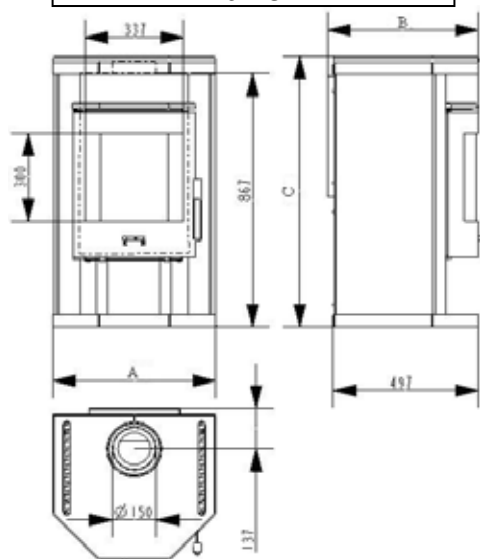
**TYP 108 51 Mars**



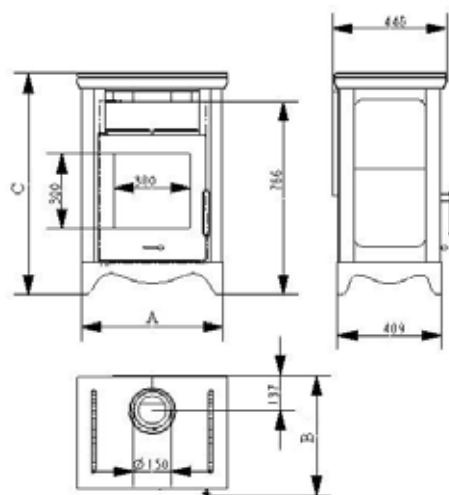
**TYP 108 52 Saturn / Stella  
Nova / Kosmos**



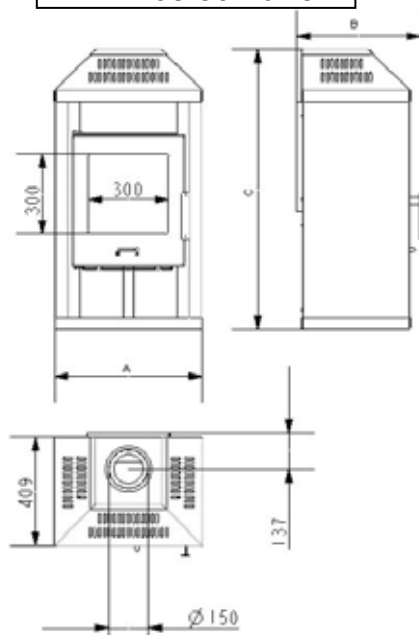
**TYP 108 50 Panorama / Zürich**



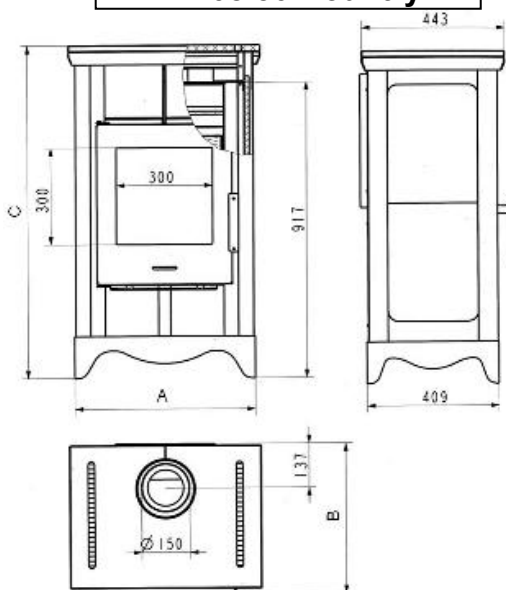
**TYP 108 50 Country**



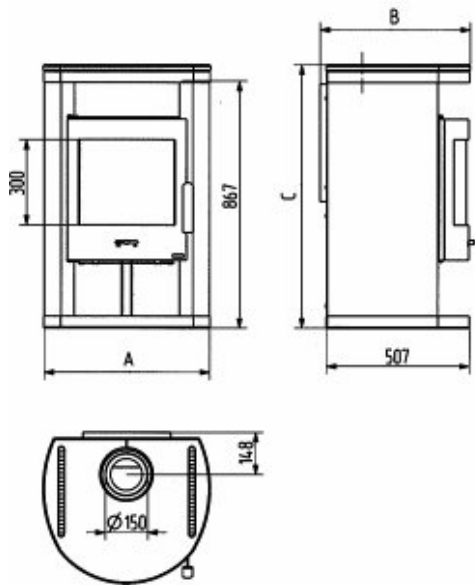
**TYP 108 50 Luxor**



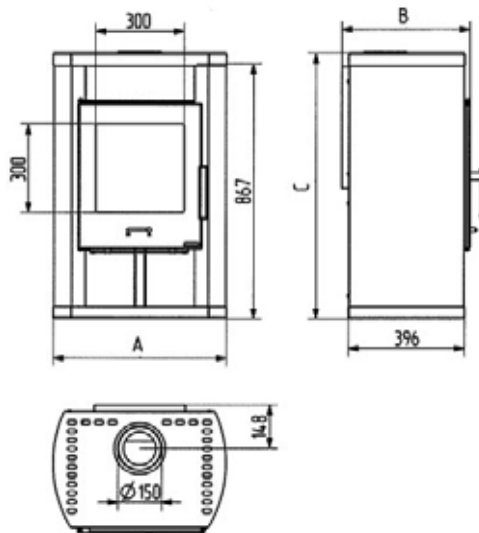
**TYP 108 50 Country-H**



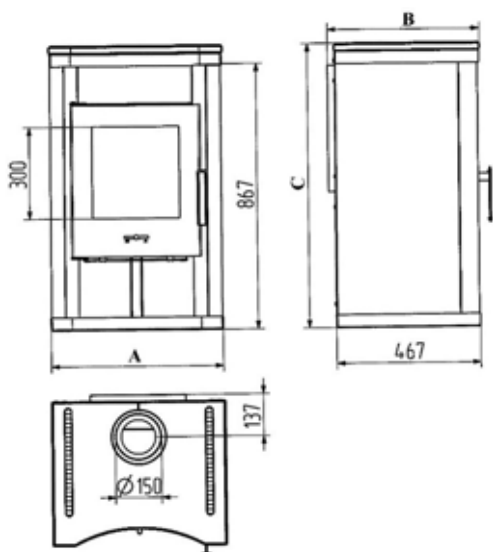
**TYP 108 50 Radiant**



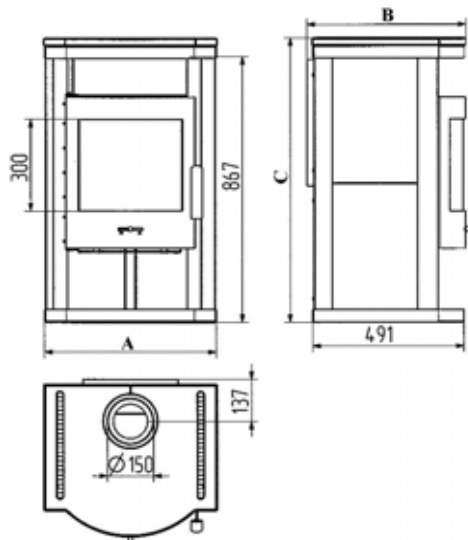
**TYP 108 50 Rondo / Radius**



**TYP 108 56 Eos**



**TYP 108 57 Calypso**



## 3.2 Dimensions

Art.no. W20...	la lar- geur (mm)	la pro- fen- deur (mm)	l'alti- tude (mm)	poids netto (kg)	poids brutto (kg)
001085000	557	427	904	88	98
001085004	557	427	904	88	98
001085005	557	427	904	88	98
001085006	557	427	904	88	98
001085009	557	427	904	88	98
001085010	557	468	1057	85	95
001085011	557	468	1057	131	141
001085012	588	531	904	84	97
001085014	557	427	904	93	103
001085015	588	435	904	80	92
001085020	557	427	904	114	124
001085022	588	531	924	96	109
001085024	588	531	924	96	109
001085026	588	531	924	96	109
001085030	557	516	924	151	163
001085035	557	516	904	87	99
001085038	557	516	924	98	110
001085040	851	408	1254	112	132
001085045	557	468	904	130	140
001085048	593	468	1032	135	145
001085050	557	427	904	123	133
001085051	557	427	904	101	111
001085052	557	427	904	101	111
001085053	557	427	904	101	111
001085054	557	427	904	101	111
001085055	557	427	904	123	133
001085060	557	427	904	88	98
001085066	557	427	1022	85	100
001085070	557	427	904	88	98
001085080	557	427	904	101	111
001085085	557	427	904	101	111
001085100	557	427	1022	85	100
001085101	557	427	1022	85	100
001085103	610	452	1050	103	118
001085140	557	427	1022	118	133
001085160	557	427	1022	115	130
001085175	557	427	1022	103	118
001085170	557	427	1022	85	100
001085185	610	452	1050	103	118
001085190	610	452	1050	103	118
001085200	557	427	980	86	88
001085201	557	427	980	86	88
001085202	557	427	980	86	88

Art.no. W20...	la lar- geur (mm)	la pro- fen- deur (mm)	l'alti- tude (mm)	poids netto (kg)	poids brutto (kg)
001085203	557	427	980	86	101
001085204	557	427	980	86	101
001085205	557	427	980	86	88
001085211	557	427	980		
001085221	557	427	980	112	114
001085222	557	427	980	117	119
001085225	557	427	980	86	101
001085241	557	427	980	124	126
001085242	557	427	980	124	139
001085245	557	427	980	124	126
001085252	557	427	940	89	104
001085255	557	427	940	112	127
001085260	557	427	940		
001085300	557	427	904	83	85
001085301	557	427	904	83	85
001085302	557	427	904	83	85
001085304	557	427	929	119	129
001085305	557	427	904	88	90
001085306	557	427	904	83	85
001085307	557	427	904	83	85
001085310	557	427	924	131	133
001085340	557	427	929	152	162
001085344	557	427	904	131	133
001085345	557	427	904	131	133
001085346	557	427	929	119	129
001085348	557	468	904	118	120
001085380	557	427	904	101	111
001085500	557	427	1023	88	96
001085505	557	427	1023	88	96
001085508	557	427	1023	88	96
001085520	557	427	1023	119	127
001085525	557	427	1023	119	127
001085540	557	427	1023	119	127
001085550	557	427	1023	102	112
001085610	557	492	930	113	126
001085615	557	492	930	113	126
001085621	557	492	930	113	126
001085701	557	516	905	85	98
001085711	557	516	929	100	113
001085715	557	516	929	147	160
001085721	557	516	929	112	125
001085740	557	516	905	122	135

\* Appareil de base sans céramique

La taille apparaitre et les donnée informer de caractères!

Notre firmée la structure modification entretenir doit, en tant qu'ils levent technique niveau ou ils amé-  
liorent le qualité!

### 3.3 Data

Type	TYP108 50 / 51 / 52 / 53 / 56 / 57
- Puissance nominale	6,5 kW
Gaz de combustion: Combustible:	bois / lignite
- Débit massique des fumées	7,5 g/s
- Température moyenne de fumées	290 °C
- Tirage minimum	12 Pa
- CO (pour 13% de O <sub>2</sub> )	≤ 40 mg/m <sup>3</sup>
- Poussière (pour 13% de O <sub>2</sub> )	959 / 813 mg/m <sup>3</sup>
- Rendement d'exploitation	≥ 78 % / 74,5 %

Toutes les informations fournies par les valeurs des gaz d'échappement sont basées sur la norme EN 13240 en conditions de laboratoire stationnaire



### 3.4 Déclaration de conformité CE



**WAMSLER**  
**Haus- und Küchentechnik GmbH**

#### Déclaration de conformité CE

**Fabricant :** WAMSLER Haus- und Küchentechnik GmbH, Gutenbergstr. 25,  
D-85748 Garching, Allemagne

**Désignation du produit :** Cheminée à combustible solide

**Type :** TYP 108 50 / 51 / 52 / 53 / 56 / 57

Les produits désignés sont conformes aux règlements énoncés par les directives européennes suivantes :

89/106/CE : Réglementation des produits de construction

La preuve est donnée conformément à la norme EN 13240 par les rapports de contrôle N° FSPS-Wa 1807-EN établis par l'office de contrôle **RWE Power AG Frechen** accrédité par l'état (notified body number 1427) du 27.01.2009.

Munich, le 19.09.2011

  
.....i.V.....  
K.D. Knabel  
Direction

  
.....i.V.....  
A. Freund  
Directeur technique

Cette déclaration atteste la conformité de l'appareil avec les directives mentionnées, il ne contient pas la garantie de certaines propriétés. Les consignes de sécurité contenues dans la documentation de produit qui fait partie du détail de la fourniture devront être strictement observées. Cette déclaration de conformité est frappée de caducité si les appareils désignés ci-dessus sont modifiés par un tiers.

Nous réservons le droit d'apporter des modifications qui contribuent aux progrès techniques et / ou apportent une amélioration de la qualité. Nous déclinons toute responsabilité pour des fautes d'impression ou pour des changements intervenus après la date d'impression.

**Gentilissimo Cliente,**

ci complimentiamo con Lei per aver acquistato questa stufa da riscaldamento e per l'ottima scelta effettuata!

Questo prodotto Le garantisce

- **qualità elevata** grazie all'utilizzo di ottimi materiali testati
- **funzionamento sicuro** grazie alle avanzate tecnologie verificate in modo rigoroso in base alla norma europea EN 13240
- **lunga durata nel tempo** grazie alla robusta struttura  
Per garantire un lungo funzionamento nel tempo della Sua stufa è importante leggere attentamente le seguenti istruzioni, nelle quali troverà tutte le informazioni necessarie oltre che utili suggerimenti.

**ATTENZIONE**

Per la richiesta di pezzi di ricambio indicare il N° di articolo/Article No. e il N° di serie/Serial No. riportati sulla targa di identificazione dell'apparecchio.

**INDICE**

Gentilissimo Cliente, .....	58
INDICE .....	58
AVVERTENZE DI SICUREZZA .....	59
<b>1. Istruzioni per l'uso</b> .....	61
1.1 Struttura stufa .....	61
1.2 Accensione .....	62
1.3 Spegnimento .....	64
1.4 Generalità sul funzionamento .....	64
1.5 Pulizia e manutenzione .....	65
1.6 Cause e risoluzione anomalie .....	67
<b>2. Installazione</b> .....	68
2.1 Prescrizioni e norme .....	68
2.2 Distanze di sicurezza .....	68
2.3 Collegamento alla canna fumaria .....	69
<b>3. Schede tecniche</b> .....	74
3.1 Disegni dimensionali e dati .....	74
3.2 Dimensioni .....	77
3.3 Dati .....	78
3.4 Dichiarazione di conformità CE .....	79

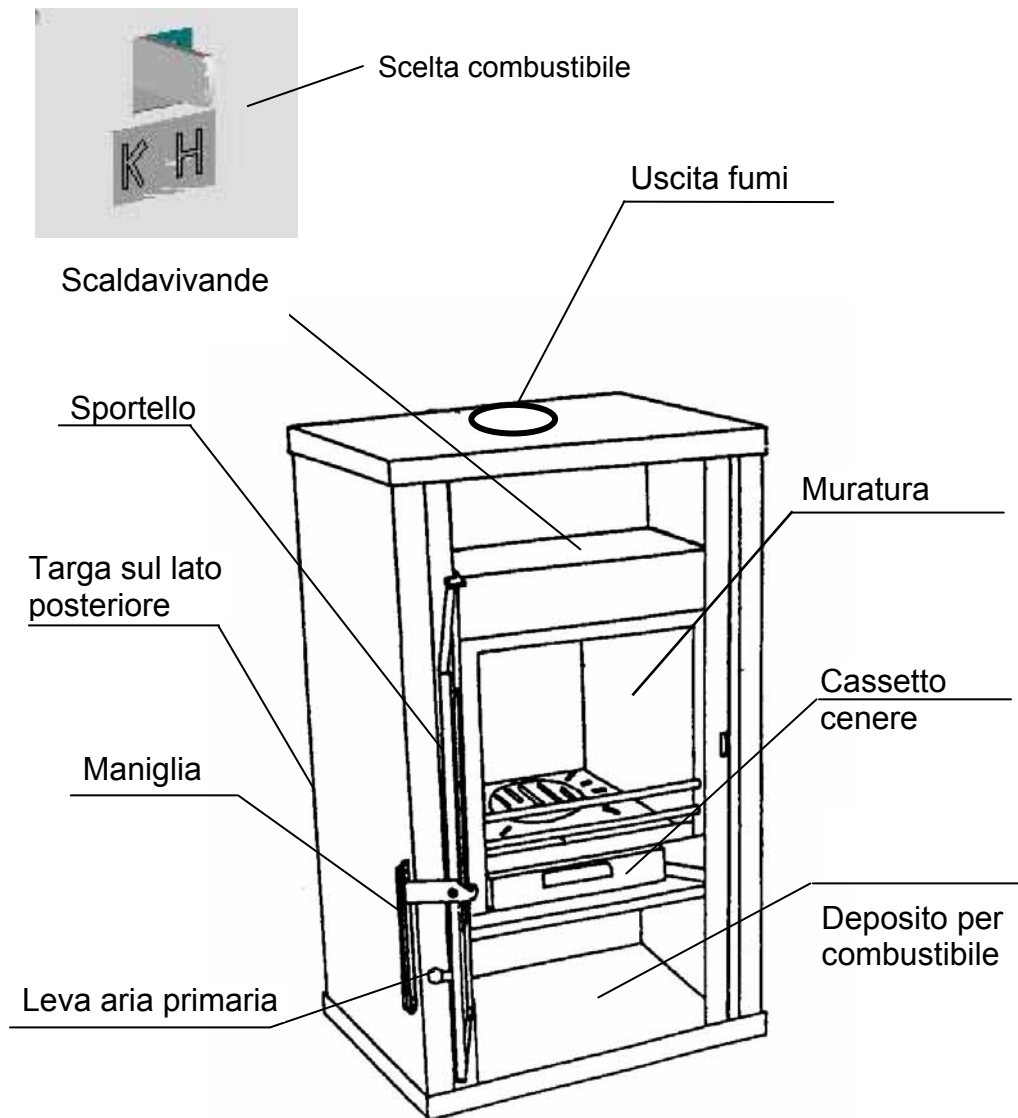
## **AVVERTENZE DI SICUREZZA**

1. L'apparecchio e i suoi dispositivi sono stati testati sulla base della norma EN 13240 o secondo EN 12815 (vedi targa di identificazione).
2. Per un funzionamento ottimale della Sua stufa è fondamentale che la canna fumaria alla quale volete effettuare il collegamento sia in condizioni perfette.
  - L'installazione e l'uso delle apparecchiature, deve avvenire esclusivamente in ambiente giudicato idoneo dagli enti preposti e soprattutto in conformità alle norme e prescrizioni vigenti in materia.
  - Gli impianti tecnologici e l'installazione degli apparecchi devono essere effettuati da personale professionalmente qualificato, autorizzato a rilasciare certificato di conformità e rispondenza alle norme in vigore.
  - Nel luogo di installazione devono essere rispettate tutte le leggi, norme e direttive in vigore, in materia di edilizia civile e/o industriale, utilizzando sempre i dispositivi di sicurezza individuale e gli altri mezzi di protezione previsti per legge.
  - Devono inoltre essere rispettate tutte le leggi, norme, direttive in vigore in materia di impiantistica, canne fumarie, elettricità, acqua, ventilazione/aspirazione.
3. Prima di procedere all'accensione dell'apparecchio, leggere attentamente tutte le istruzioni per l'uso e contattare un tecnico specializzato.
4. Per il posizionamento degli apparecchi si consiglia di indossare guanti puliti di cotone per evitare di lasciare impronte digitali difficili da rimuovere in seguito.
5. Per mantenere l'aria pulita e garantire un funzionamento sicuro dell'apparecchio, il carico del combustibile non deve superare le quantità massime indicate nelle istruzioni per l'uso. Gli sportelli devono inoltre rimanere sempre chiusi per evitare un surriscaldamento che danneggerebbe la stufa. Eventuali danni come quello appena descritto non sono coperti dalla garanzia.
6. Quando l'apparecchio è in funzione gli sportelli devono sempre rimanere chiusi.
7. Sono ammessi i seguenti combustibili:
  - ceppi di legna allo stato naturale (lunghezza max. 33 cm)
  - mattonelle di lignite (v. tabella dei combustibili ammessi nelle istruzioni per l'uso)
8. Non utilizzare combustibili liquidi per l'accensione. Utilizzare solo appositi accendi fuoco o bricchetti di legno.
9. È vietato bruciare rifiuti, minuzzoli di legna, corteccia, polverino di carbone, trucioli, legna umida e trattata con antisettici, carta, cartone e simili.
10. Durante la prima accensione la stufa potrebbe emanare fumi e odori sgradevoli. Provvedere subito ad arieggiare bene il locale (aprire porte e finestre) e riscaldare alla potenza termica nominale massima per almeno un'ora. Se non viene raggiunta la temperatura massima con il primo riscaldamento, questi fenomeni potrebbero ripresentarsi anche in seguito.
11. Gli elementi di comando e i dispositivi di impostazione sono da regolare secondo le istruzioni per l'uso. Se l'apparecchio è caldo si raccomanda di servirsi di attrezzi speciali o dei guanti di protezione.
12. Aprendo lo sportello del focolare potrebbe verificarsi un'uscita di fumo dovuta ad un utilizzo improprio o ad uno scarso tiraggio della canna fumaria. Si raccomanda pertanto, di aprire lo sportello lentamente e solo di qualche centimetro, prima di aprirlo completamente. Prima di aprire lo sportello per la ricarica di combustibile, assicurarsi che nel focolare vi sia solo il letto di brace e che le fiamme siano tutte spente.

13. Quando la stufa è in funzione tutte le superfici, in particolare i vetri, le maniglie e i dispositivi di comando, possono raggiungere temperature elevate. È importante controllare che bambini, adolescenti, persone anziane e animali domestici mantengano una distanza di sicurezza dall'apparecchio quando questo è in funzione. Per manipolare la stufa servirsi del guanto di protezione o degli attrezzi speciali forniti. Bambini e adolescenti al di sotto dei 16 anni possono utilizzare la stufa solo se sorvegliati da adulti.
14. Assicurarsi che il cassetto cenere venga sempre spinto nella sua sede fino al raggiungimento dello scatto e, soprattutto, che non vengano smaltiti tizzoni/braci ardenti (pericolo di incendio).
15. Nei periodi di mezza stagione possono verificarsi anomalie della canna fumaria che possono compromettere la corretta espulsione dei gas combusti. In questo caso è opportuno riempire la camera di combustione con una quantità minore di combustibile, meglio se con trucioli o bricchetti di legno. Quindi mettere in funzione la stufa e con attenzione, stabilizzarne il tiraggio. Per un buon funzionamento della stufa la Griglia Focolare deve essere pulita quotidianamente.
16. Dopo ogni accensione stagionale è opportuno far ispezionare la stufa da tecnici qualificati ed effettuare una pulizia completa di tubi e giro fumi.
17. Per eventuali riparazioni o sostituzioni contattare tempestivamente il proprio rivenditore avendo cura di comunicare l'esatto n° di articolo e di serie dell'apparecchio. Tutti i componenti dovranno essere sostituiti esclusivamente con pezzi originali Wamsler.
18. Eventuali lavori, in particolare l'installazione, il montaggio, la prima accensione, nonché i servizi di assistenza e di riparazione possono essere eseguiti solo da una ditta specializzata (in impianti di riscaldamento o riscaldamento ad aria). Eventuali installazioni errate faranno decadere ogni forma di garanzia.
19. È importante che vengano rispettate le distanze di sicurezza ai lati e sul retro per tutti i componenti e materiali infiammabili. Le distanze sono riportate nelle istruzioni per l'uso o sulla targa dell'apparecchio.
20. È vietato apportare qualsiasi tipo di modifica all'apparecchio.  
Non è ammesso il collegamento ad una canna fumaria con altezza utile inferiore ai 4 metri.  
In caso di incendio della canna fumaria chiudere subito tutte le aperture dell'apparecchio e avvertire i Vigili del Fuoco. Non provare in nessun caso a spegnerlo autonomamente. Dopo l'incendio è assolutamente necessario far ispezionare la canna fumaria da un tecnico specializzato.
21. Poiché i combustibili solidi bruciando producono fuliggine, sul vetro della stufa potrebbero formarsi depositi; ciò non è da considerarsi un difetto dell'apparecchio.
22. Essendo la pietra ollare/arenaria pietre naturali, eventuali alterazioni cromatiche sono normali e non costituiscono motivo di reclamo.
23. L'apparecchiatura deve essere impiegata solo per l'uso per il quale è stata esplicitamente concepita, altri impieghi sono impropri e pertanto pericolosi.
24. L'apparecchiatura non deve essere utilizzata come inceneritore.
25. In caso di vetro del portello focolare rotto e/o incrinato, così come in caso di anomalie di funzionamento, l'apparecchio non può essere messo in funzione, se non dopo aver rimosso l'anomalia.
26. Non ostruire le aperture o feritoie di aspirazione o di smaltimento del calore.
27. Tutti i regolamenti locali, inclusi quelli riferiti alle Norme Nazionali ed Europee devono essere rispettate nell'installazione dell'apparecchio.
28. Il funzionamento dell'apparecchio è di tipologia intermittente, quindi richiede che il combustibile venga caricato manualmente durante il funzionamento.

# 1. Istruzioni per l'uso

## 1.1 Struttura stufa



**Fig. 1**

## 1.2 Accensione

### Combustibili

Per garantire un corretto funzionamento della stufa e una formazione minima di fumo devono essere utilizzati esclusivamente i combustibili elencati di seguito: legna secca allo stato naturale con umidità massima del 20% e mattonelle di lignite.

La leva di regolazione dell'aria secondaria è montata sul lato posteriore. Per il legno impostarla sulla posizione 2 "H", per la lignite sulla posizione 1 "K".

<b>Tipo di combustibile</b>	<b>Valore calorico ca. kJ/kg</b>
Mattonelle di lignite	19.500
Legna dura	15.900
Legna morbida	11.500

È vietato bruciare i seguenti combustibili:

Rifiuti, minuzzoli di legna, corteccia, polverino di carbone, trucioli, legna umida e trattata con antisettici, carta, cartone e simili. Per l'accensione utilizzare bricchetti di legno o accendifuoco da grill.

N.B. Per l'accensione non utilizzare mai : alcool, benzina, o altri combustibili liquidi.

### **Attenzione!**

**Durante la prima accensione la stufa potrebbe emanare fumi e odori sgradevoli. Provvedere subito ad arieggiare bene il locale (aprire porte e finestre) e riscaldare alla potenza termica nominale massima per almeno un'ora. Se non viene raggiunta la temperatura massima con la prima accensione, questi fenomeni potrebbero ripresentarsi anche in seguito.**

Mediante la leva dell'aria primaria è possibile impostare in continuo i valori compresi nel campo di regolazione per ottenere la potenza calorica desiderata.



**Con la serranda dell'aria primaria per regolare la potenza nominale. Ci può essere esercitato solo le impostazioni e le quantità di carburante sono dati che corrispondono alle vostre dispositivo con licenza o acquistati.**

### Impostazione aria di combustione:

Le leve devono sempre trovarsi al centro dei simboli.

Combustibile		Posizione leva aria primaria	Posizione scelta combu- stibile	
		6,5 kW		
Accensione		A	H	-
Ceppi di legna	Potenza termica nominale	H	H	ca. 0,75 h
Mattonelle di lignite	Potenza termica nominale	A	K	ca. 1 h
Spegnimento		H	K	-

**Tabella 1**

### Quantità di carico orario:

#### **6,5 kW**

Per il legno non superare una quantità di due ceppi (lunghezza max. 33 cm) per un carico di circa 1,5 kg. Per le mattonelle di lignite carico max. 1,7 kg (circa 2-3 pezzi).

### Prima accensione

- Prima di procedere all'accensione rimuovere il materiale di imballaggio del parafiamma sopra il focolare ed eventualmente anche il nastro adesivo del vetro senza lasciare residui (fig. 6).

Aprire lo sportello del focolare sollevando la maniglia verso l'alto (fig. 2). Se l'apparecchio è caldo, utilizzare un guanto di protezione isolato. Impostare l'aria primaria e la scelta di combustibile (fig. 3+4) secondo quanto indicato dalla tabella 1.

Posizionare sulla griglia focolare bricchetti di legno o accendi fuoco e aggiungervi sopra dei trucioli di legno. Procedere con una piccola carica di legna per poi aumentarne la quantità, accendere, e poi richiudere lo sportello del focolare. Quando la fiamma si è ben sviluppata, e si è formato un buon strato di brace, aggiungere un'ulteriore carica di combustibile. In seguito impostare l'aria primaria secondo quanto indicato dalla tabella 1.

Per la prima accensione è opportuno procedere in modo "lieve" con piccole quantità di combustibile, per consentire ai componenti di abituarsi al calore. Durante questa fase la stufa potrebbe emanare fumi e odori sgradevoli. Provvedere subito ad arieggiare bene il locale (aprire porte e finestre) e riscaldare alla potenza termica nominale massima per almeno un'ora. Se non viene raggiunta la temperatura massima con la prima accensione, questi fenomeni potrebbero ripresentarsi anche in seguito.

**Il combustibile non deve essere gettato, ma appoggiato nel focolare con delicatezza per evitare di danneggiare la parte in muratura dell'apparecchio.**

## Attenzione!

**Aperto lo sportello del focolare potrebbe verificarsi un'uscita di fumo dovuta ad un utilizzo improprio o ad uno scarso tiraggio della canna fumaria. Si raccomanda pertanto di aprire lo sportello lentamente, e solo di qualche centimetro, prima di aprirlo completamente. Prima di aprire lo sportello per la ricarica di combustibile, assicurarsi che nel focolare vi sia solo il letto di brace e che le fiamme siano tutte spente.**

### 1.3 Spegnimento

Chiudere gli sportelli e portare la regolazione dell'aria primaria in posizione chiusa. Lasciar consumare la brace rimasta e far raffreddare la stufa. Pulire e svuotare il focolare e il cassetto cenere solo quando la stufa si è raffreddata a temperatura ambiente! Raccomandiamo di far attenzione alla possibile presenza di braci o tizzoni caldi.

### 1.4 Generalità sul funzionamento

Gli sportelli del focolare devono rimanere sempre chiusi mentre la stufa è in funzione. È possibile aprirli per l'accensione, l'aggiunta di carico o per la pulizia del focolare.

Un adeguato apporto di aria secondaria consente di bruciare anche i componenti combustibili dei gas di scarico. Non può essere escluso un eventuale deposito di sporco sul vetro dovuto ai combustibili solidi e ciò non è da considerarsi come un difetto dell'apparecchio. Grazie a questo sistema la combustione genera poco fumo e fuliggine garantendo il rispetto dell'ambiente. Qualora la stufa venga utilizzata nei periodi di mezza stagione è necessario prima controllare il tiraggio della canna fumaria, che potrebbe essere scarso se la temperatura esterna è elevata. A questo scopo avvicinare un fiammifero acceso allo sportello del focolare leggermente aperto. Se la fiamma non dovesse tirare sufficientemente in direzione dell'apertura, bruciare per breve tempo dei trucioli o bricchetti di legno nella stufa o nell'apertura di ispezione della canna fumaria. Per consentire un buon apporto di aria, prima di ogni combustione pulire e scuotere la griglia focolare (fig. 5). Svuotare regolarmente il cassetto cenere ad apparecchio freddo (fig. 5). Se l'apparecchio è ancora caldo, indossare il guanto di protezione fornito. Accertarsi che durante questa procedura non vengano smaltiti residui di combustione ardenti (braci o tizzoni caldi).

Assicurarsi che il cassetto cenere venga sempre spinto nella sua sede fino al raggiungimento dello scatto.

## Attenzione!

**Per garantire aria pulita e una buona resa dell'apparecchio, il carico del combustibile non deve superare le quantità max indicate nelle istruzioni per l'uso per evitare un surriscaldamento che danneggerebbe la stufa. Eventuali danni come quello appena descritto non sono coperti dalla garanzia. Una minore resa termica si ottiene soltanto riducendo le quantità di carico e non mediante diminuzione dell'aria primaria.**



## 1.5 Pulizia e manutenzione

Un buon utilizzo dell'apparecchio associato ad un'accurata pulizia e manutenzione garantiscono la stabilità dei valori e una lunga durata nel tempo dell'apparecchio. Ciò consente di risparmiare preziose risorse, rispettare l'ambiente ed evitare ulteriori spese. Per procedere alla pulizia tirare in avanti il parafiamma (fig. 6, n° 2). In questo modo è possibile pulire il giro fumi dall'interno o, rimuovendo il tubo di scarico, dall'alto.

Al termine dell'operazione di pulizia reinserire il parafiamma (fig. 6) nella posizione iniziale.

### Attenzione!

A fine stagione è opportuno sottoporre la stufa a una pulizia completa. Per eventuali riparazioni o sostituzioni contattare tempestivamente il proprio rivenditore avendo cura di comunicare l'esatto n° di articolo e di serie dell'apparecchio (v. targa di identificazione).

La pulizia delle superfici esterne è da effettuare a stufa fredda. Devono essere pulite con acqua corrente o, in casi particolari, pretrattate con acqua saponata o detersivo per piatti, e poi strofinate fino a completa asciugatura.

Prima del primo utilizzo pulire il vetro ROBAX S della stufa con un panno umido e pulito e aggiungere poi delle gocce di detergente per vetroceramica su entrambi i lati del vetro mediante carta da cucina.

La pregiata superficie di ROBAX S è rivestita con una pellicola invisibile che consente di mantenere il vetro pulito e che agevola le operazioni di pulizia se queste sono svolte regolarmente.

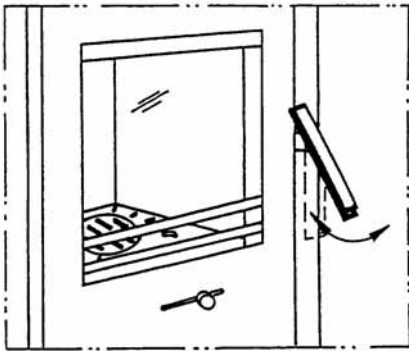
**I combustibili solidi bruciando producono fuliggine e la formazione sul vetro di eventuali depositi non può essere mai del tutto esclusa; ciò non è da considerarsi un difetto dell'apparecchio.**

**Pulizia delle ceramiche:** sporco e grasso possono essere rimossi con acqua e sapone.

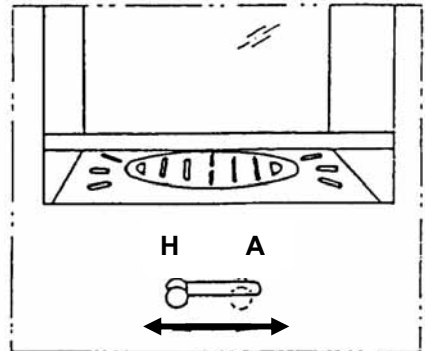
**Pulizia di pietra ollare e arenaria:** essendo pietra ollare e arenaria pietre naturali, eventuali alterazioni cromatiche sono normali e non costituiscono motivo di reclamo! Sporco e grasso possono essere rimossi con acqua e sapone, piccoli graffi con carta abrasiva a umido (grana 240).

**Importante: non utilizzare in nessun caso spugne, abrasivi e detersivi aggressivi o che potrebbero graffiare le superfici!**

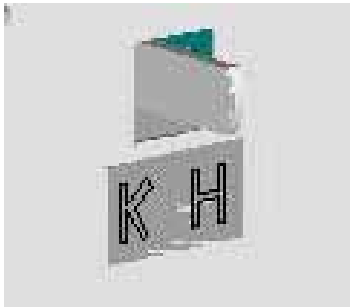
Eventuali lavori, in particolare l'installazione, il montaggio, la prima accensione, nonché i servizi di assistenza e di riparazione possono essere eseguiti solo da una ditta specializzata (in impianti di riscaldamento o riscaldamento ad aria). Eventuali installazioni errate faranno decadere ogni forma di garanzia.



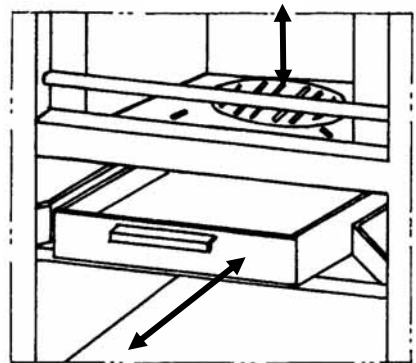
**Fig. 2**



**Fig. 3**

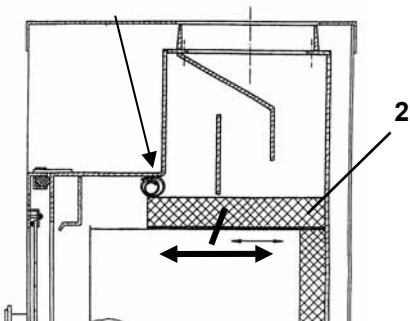


**Fig. 4**



**Fig. 5**

Rimuovere carta ondulata  
di imballaggio



**Fig. 6**

## 1.6 Cause e risoluzione anomalie

Tipo di anomalia	Cause possibili	Rimedi
Formazione di odori:	Asciugatura della vernice utilizzata ed evaporazione dei residui di olio.	Lasciare la stufa in funzione per diverse ore sulla posizione minima così come indicato nelle istruzioni per l'uso. In seguito lasciare riscaldare per diverse ore a potenza massima.
Scarsa emissione di calore:	<ul style="list-style-type: none"><li>• È stata scelta una potenza troppo bassa</li><li>• Tiraggio troppo basso</li> <li>• Tubo di scarico troppo lungo e non sigillato</li> <li>• Sportelli vetro, focolare o cenere non ermetici</li> <li>• Combustione di legna troppo umida</li></ul>	<ul style="list-style-type: none"><li>• Far verificare il Suo fabbisogno termico da un tecnico esperto.</li><li>• La stufa richiede un tiraggio min di 12 Pa e può arrivare ad un max di 18 Pa per breve tempo. Controllare la tenuta della canna fumaria. Verificare soprattutto le aperture della canna fumaria e di pulizia. Se necessario collegare un tratto verticale.</li><li>• Tutti i collegamenti dei tubi di scarico devono avere una buona tenuta stagna ed essere isolati con materiale refrattario.</li><li>• Controllare la tenuta e chiudere bene gli sportelli. In caso far sostituire i nastri sigillanti.</li><li>• Utilizzare solamente legna ben asciutta.</li></ul>

### Provvedimenti da attuare in caso di incendio di canna fumaria

**Una pulizia non completa della canna fumaria, l'utilizzo di combustibile non idoneo (per esempio legna troppo umida) o l'impostazione sbagliata dell'aria della combustione potrebbero provocare un incendio della canna fumaria. In questo caso chiudere la presa d'aria della stufa e chiamare immediatamente i Vigili del Fuoco.**

**N.B. Non provare mai ad estinguere il fuoco con acqua.**

## **2. Installazione**

### **2.1 Prescrizioni e norme**

- Leggere attentamente il contenuto del presente manuale, in quanto fornisce importanti indicazioni ed istruzioni riguardanti l'installazione, l'uso, la manutenzione e soprattutto la sicurezza del prodotto.
- L'installazione e l'uso delle apparecchiature, deve avvenire esclusivamente in ambiente giudicato idoneo dagli enti preposti e soprattutto in conformità alle norme e prescrizioni vigenti in materia.
- Gli impianti tecnologici e l'installazione degli apparecchi devono essere effettuati da personale professionalmente qualificato, autorizzato a rilasciare certificato di conformità e rispondenza alle norme in vigore.
- Nel luogo di installazione devono essere rispettate tutte le leggi, norme e direttive in vigore, in materia di edilizia civile e/o industriale, utilizzando sempre i dispositivi di sicurezza individuale e gli altri mezzi di protezione previsti per legge.
- Devono inoltre essere rispettate tutte le leggi, norme, direttive in vigore in materia di impiantistica, canne fumarie, elettricità, acqua, ventilazione/aspirazione.
- **Il costruttore declina ogni responsabilità derivante da installazione errata, manomissione, utilizzo non corretto dell'apparecchio, uso improprio, cattiva manutenzione, inosservanza delle normative vigenti e imperizia d'uso.**

#### **Operazioni preliminari**

- Togliere delicatamente l'imballo.
- Il materiale che compone l'imballo va riciclato mettendolo negli appositi contenitori o conferito al sito preposto nel comune di residenza.
- Prima dell'installazione assicurarsi dell'integrità dell'apparecchio, in caso di dubbio non utilizzarlo e rivolgersi al rivenditore.

#### **Posizionamento apparecchio**

- Il sito d'installazione dell'apparecchio deve prevedere:
  - Una pavimentazione di adeguata capacità di carico, superiore al peso dell'apparecchio. Se la costruzione esistente non soddisfa questo requisito, misure appropriate dovranno essere prese (Es. piastra di distribuzione di carico).
  - Una pavimentazione adatta all'irraggiamento calorico che garantisca l'edificio contro i rischi di incendio.
  - L'installazione dell'apparecchio deve garantire facile accesso per la pulizia dell'apparecchio stesso, dei condotti dei gas di scarico e della canna fumaria.

### **2.2 Distanze di sicurezza**

Proteggere dall'effetto del calore tutti gli elementi costruttivi, mobili o tessuti di arredamento infiammabili situati nelle vicinanze della stufa.

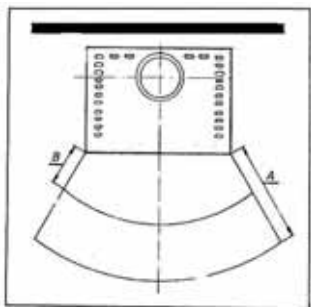
### Oggetti all'interno della zona di irraggiamento

Per gli elementi costruttivi, i mobili e i tessuti di arredamento infiammabili situati nella zona di irraggiamento della stufa è necessario rispettare una distanza minima di **100 cm (A)**, misurati dal bordo anteriore dell'apertura del focolare. La distanza di sicurezza si riduce ai **50 cm (B)** qualora di fronte all'elemento sia installata una protezione areata (v. fig. 8).

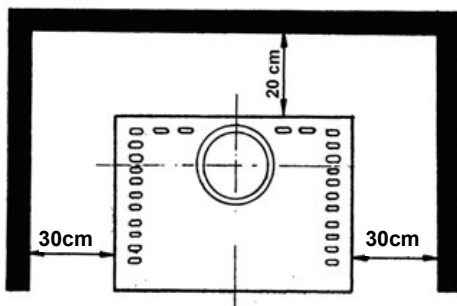
### Oggetti al di fuori della zona di irraggiamento

Le pareti laterali e quella posteriore all'apparecchio non possono essere realizzate o rivestite con materiale infiammabile qualora la distanza laterale sia inferiore ai **30 cm** e quella posteriore ai **20 cm**.

Anche per mobili in legno o in plastica deve essere rispettata una distanza laterale di **30 cm** (v. fig. 9).



**Fig. 8**



**Fig. 9**

### Pavimento sotto e davanti alla stufa

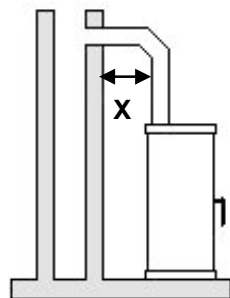
I pavimenti in materiale infiammabile come moquette, parquet o sughero devono essere sostituiti o protetti sotto la stufa, davanti fino a **50 cm** dal bordo del focolare e lateralmente fino a **30 cm** da un rivestimento in materiale non infiammabile, come ceramica, pietra, vetro o da una base salva-pavimento in acciaio.

## **2.3 Collegamento alla canna fumaria**

### **ATTENZIONE!**

**Prima di procedere al collegamento dell'apparecchio consultare un tecnico specializzato di zona!**

I tratti di collegamento della stufa devono essere ben saldati e sigillati e non devono essere inseriti in profondità nella sezione trasversale libera della canna fumaria. Il tratto di collegamento tra stufa e canna fumaria deve avere un diametro equivalente a quella del bocchettone di uscita fumi della stufa. Tratti orizzontali superiori ai 0,5 metri

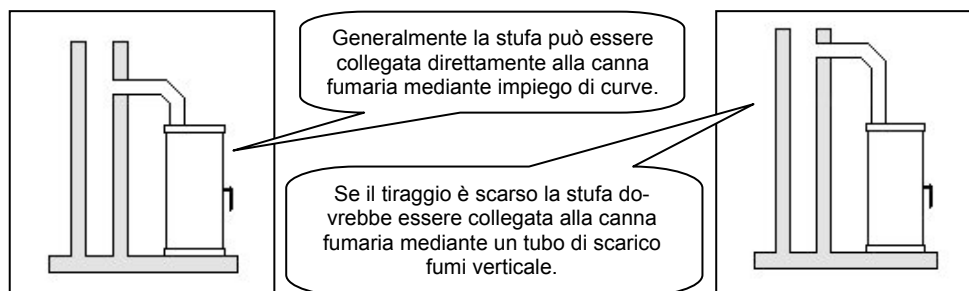


devono avere una pendenza di 10 gradi rispetto alla canna fumaria. Tubi non isolati termicamente o con andamento orizzontale non devono avere una lunghezza superiore ad un metro.

La **Misura X** (distanza da elementi costruttivi/materiali infiammabili) da rispettare è quella indicata dal produttore dell'apparecchio.

### ATTENZIONE!

Per il dimensionamento della canna fumaria consultare i dati relativi all' apparecchio nella sezione 3.



### CAMINO O CANNA FUMARIA

- Il camino o canna fumaria deve rispondere ai seguenti requisiti:
  - Essere a tenuta dei prodotti della combustione, impermeabile ed adeguatamente isolato e coibentato alla stregua delle condizioni di impiego (UNI 9615);
  - Essere realizzato in materiali adatti a resistere alle normali sollecitazioni meccaniche, al calore, all'azione dei prodotti della combustione e alle eventuali condense;
  - Avere andamento prevalentemente verticale con deviazioni dell'asse non superiori a 45°;
  - Essere adeguatamente distanziato da materiali combustibili o infiammabili mediante intercapedine d'aria od opportuno isolante;
  - Avere sezione interna preferibilmente circolare; le sezioni quadrate o rettangolari devono avere angoli arrotondati con raggio non inferiore a 20 mm;
  - Avere sezione interna costante, libera e indipendente;
  - Avere le sezioni rettangolari con rapporto massimo tra i lati di 1,5;
  - Dovranno essere rispettate le indicazioni del costruttore dell'apparecchio per quanto concerne la sezione e le caratteristiche costruttive della canna fumaria/camino. Per sezioni particolari, variazioni di sezione o di percorso dovrà essere effettuata una verifica del funzionamento del sistema di evacuazione fumi con appropriato metodo di calcolo fluidodinamico (UNI 9615).
  - E' consigliato che il condotto fumario sia dotato di una camera per raccolta materiali solidi ed eventuali condense, situata sotto l'imbocco del canale da fumo, in modo da essere facilmente apribile ed ispezionabile da sportello a tenuta d'aria.

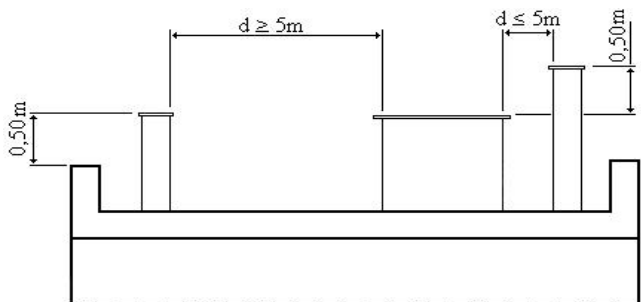
- In caso di incendio della canna fumaria munirsi di adeguati sistemi per soffocare le fiamme (es. utilizzare un estintore a polvere o ad anidride carbonica) e richiedere l'intervento dei Vigili del Fuoco.

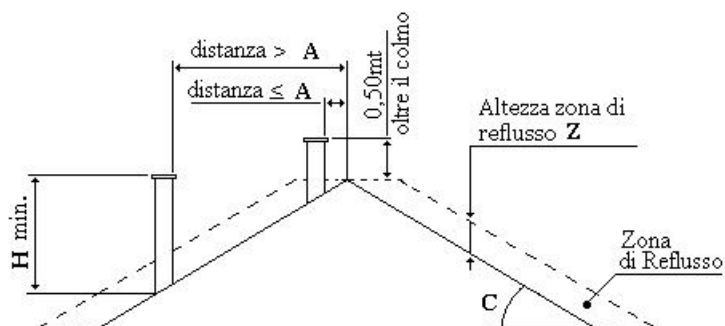
### **COLLEGAMENTO DELL'APPARECCHIO ALLA CANNA FUMARIA ED EVACUAZIONE DEI PRODOTTI DELLA COMBUSTIONE (vedi anche normativa UNI 10683)**

- Il collegamento tra l'apparecchio di utilizzazione e la canna fumaria deve ricevere lo scarico da un solo generatore di calore.
- E' ammessa la realizzazione di apparecchio composto da caminetto e forno di cottura con un unico punto di scarico verso il camino, per il quale il costruttore dovrà fornire le caratteristiche costruttive del raccordo dei canali da fumo.
- E' vietato convogliare nello stesso canale da fumo lo scarico proveniente da cappe sovrastanti gli apparecchi di cottura.
- E' vietato lo scarico diretto verso spazi chiusi anche se a cielo libero.
- Lo scarico diretto dei prodotti della combustione deve essere previsto a tetto ed il condotto fumario deve avere le caratteristiche previste precedentemente.

### **COMIGNOLO**

- Il comignolo deve rispondere ai seguenti requisiti:
  - Avere sezione interna equivalente a quella del camino;
  - Avere sezione utile di uscita non inferiore al doppio di quella interna del camino;
  - Essere costruito in modo da impedire la penetrazione nel camino di pioggia, neve, corpi estranei e in modo che anche in caso di venti di ogni direzione e inclinazione sia comunque assicurato lo scarico dei prodotti della combustione;
  - Essere posizionato in modo da garantire una adeguata dispersione e diluizione dei prodotti della combustione e comunque al di fuori della zona di reflusso in cui è favorita la formazione di contropressioni. Tale zona ha dimensioni e conformazioni diverse in funzione dell'angolo di inclinazione della copertura, per cui risulta necessario adottare le altezze minime indicate negli schemi seguenti:





Inclinazione del tetto $C$ ( $^{\circ}$ )	A	H	Altezza della zona di reflusso $Z$ (m)
15	1,85	1,00	0,50
30	1,50	1,30	0,80
45	1,30	2,00	1,50
60	1,20	2,50	2,10



Per i comignoli e la zona di reflusso vedi UNI 7129

## REALIZZAZIONE DELL'ALLACCIAMENTO ALLA CANNA FUMARIA

- Eseguire il collegamento dell'apparecchio alla canna fumaria del camino esistente, assicurandosi che il tubo di uscita fumi non occupi la sezione libera della canna fumaria.
- Utilizzare esclusivamente tubi adatti allo smaltimento dei fumi della combustione.
- Limitare i tratti orizzontali del condotto di raccordo alla canna fumaria (max 1 metro) e l'uso di curve.





## PRESA ARIA COMBUSTIONE DALL'AMBIENTE DI INSTALLAZIONE

- L'apparecchio deve poter disporre dell'aria necessaria a garantirne il regolare funzionamento mediante prese d'aria esterna.
- Le prese d'aria devono rispondere ai seguenti requisiti:
  - a) Avere sezione libera totale minima di 200 cm<sup>2</sup>;
  - b) Essere comunicanti direttamente con l'ambiente di installazione;
  - c) Essere protette con griglia, rete metallica o idonea protezione purché non riduca la sezione minima di cui al punto a) e posizionate in modo da evitare che possano essere ostruite.
- L'afflusso dell'aria può essere ottenuto anche da un locale adiacente a quello di installazione, purché tale flusso possa avvenire liberamente attraverso aperture permanenti comunicanti con l'esterno. Il locale adiacente rispetto a quello di installazione non deve essere messo in depressione rispetto all'ambiente esterno per effetto del tiraggio contrario, provocato dalla presenza in tale locale di altro apparecchio di utilizzazione o di dispositivo di aspirazione.
- Nel locale adiacente le aperture permanenti devono rispondere ai requisiti di cui alle lettere a) e c).
- Il locale adiacente non può essere adibito ad autorimessa, magazzino di materiale combustibile né comunque ad attività con pericolo d'incendio.

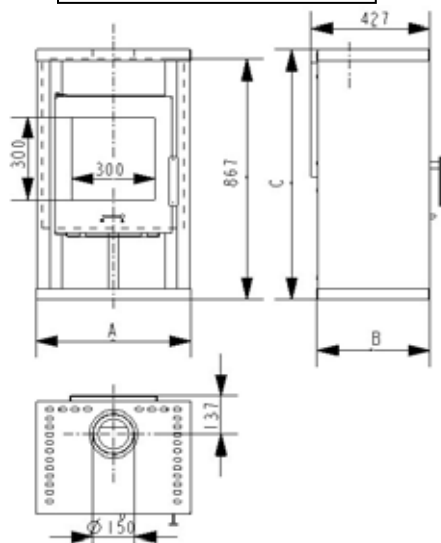
NOTA : Ventilatori di estrazione aria, quando usati nella stessa stanza o spazi vicini dell'apparecchio, potrebbero causare problemi di funzionamento.

NOTA : Il locale di installazione non deve essere messo in depressione da apparecchiature quali ad esempio: cappe di aspirazione, camini, canne fumarie, ecc., presenti nel locale stesso o nei locali adiacenti posti in comunicazione.

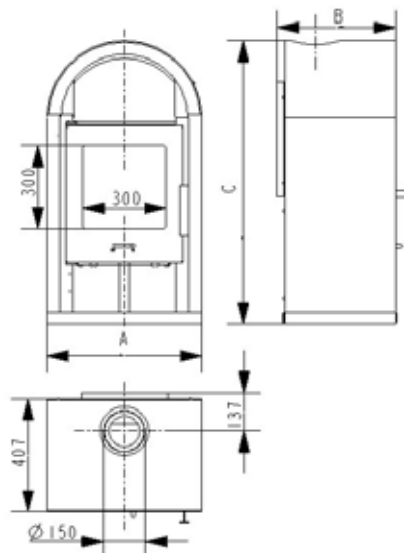
### 3. Schede tecniche

#### 3.1 Disegni dimensionali e dati

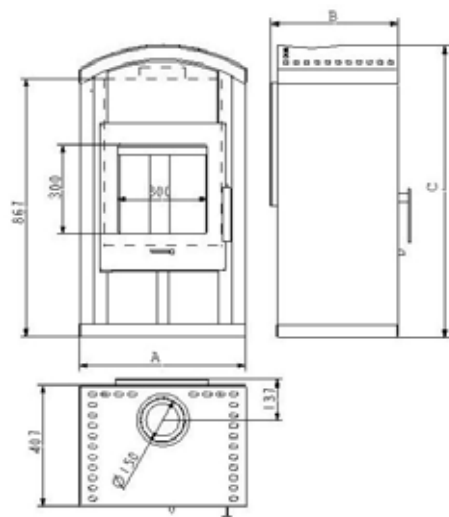
**TYP 108 50 Pluto**  
**TYP 108 53 Jupiter**



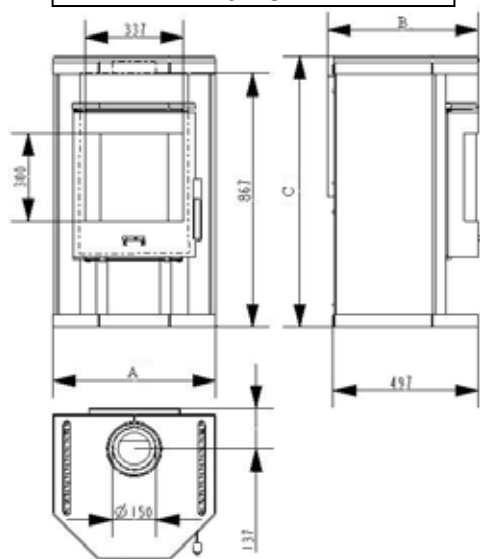
**TYP 108 51 Mars**



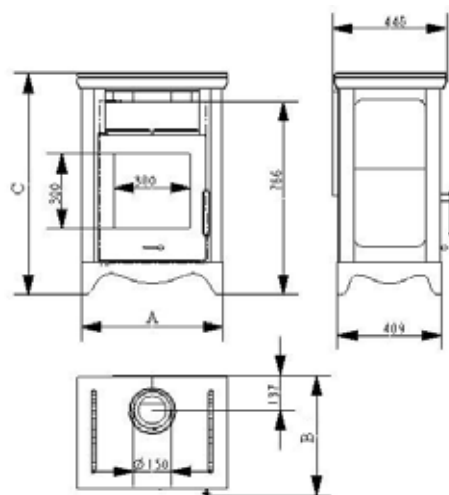
**TYP 108 52 Saturn / Stella**  
**Nova / Kosmos**



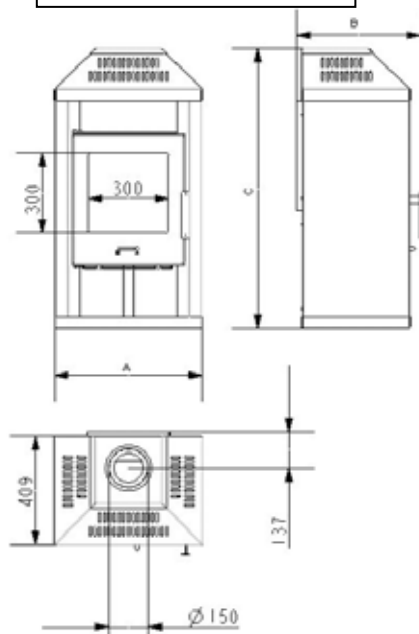
**TYP 108 50 Panorama / Zürich**



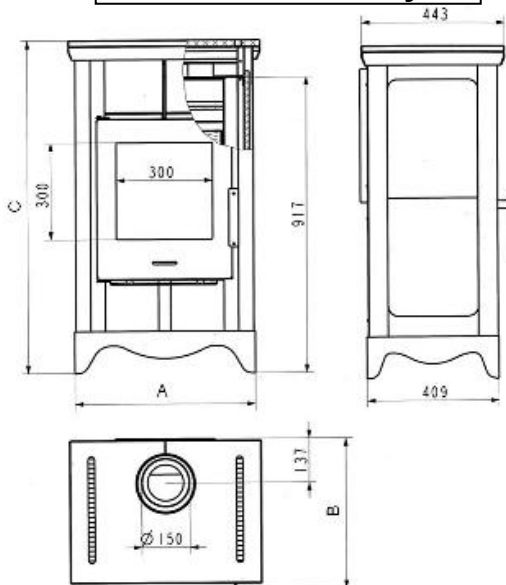
**TYP 108 50 Country**



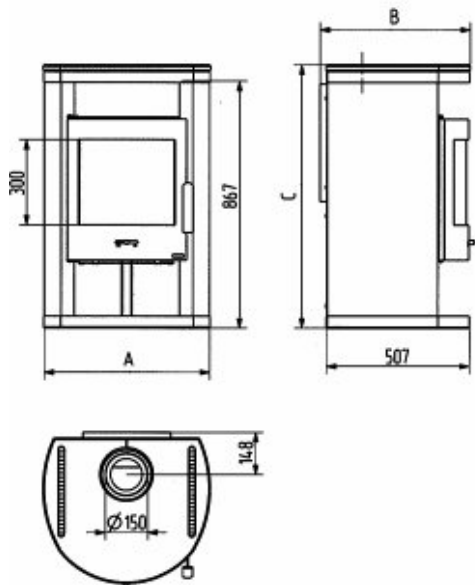
**TYP 108 50 Luxor**



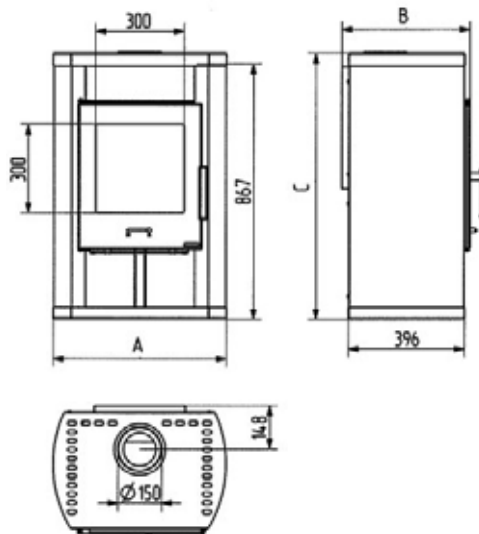
**TYP 108 50 Country-H**



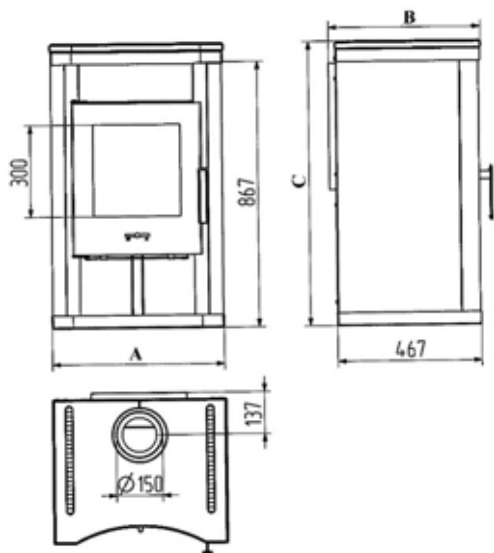
**TYP 108 50 Radiant**



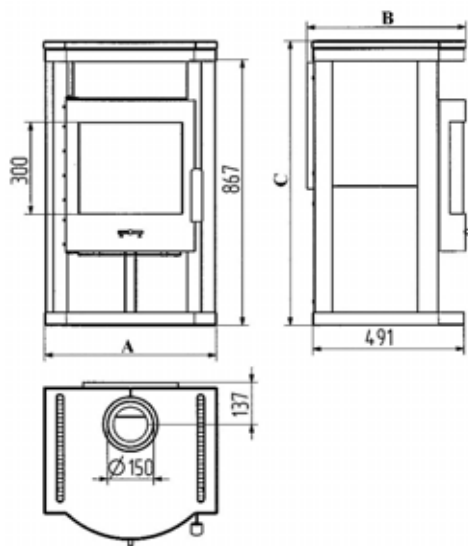
**TYP 108 50 Rondo / Radius**



**TYP 108 56 Eos**



**TYP 108 57 Calypso**



## 3.2 Dimensioni

N° art. W20...	Lar- ghez- za (mm)	Pro- fondi- tà (mm)	Al- tezza (mm)	Peso netto (kg)	Peso brutto (kg)
001085000	557	427	904	88	98
001085004	557	427	904	88	98
001085005	557	427	904	88	98
001085006	557	427	904	88	98
001085009	557	427	904	88	98
001085010	557	468	1057	85	95
001085011	557	468	1057	131	141
001085012	588	531	904	84	97
001085014	557	427	904	93	103
001085015	588	435	904	80	92
001085020	557	427	904	114	124
001085022	588	531	924	96	109
001085024	588	531	924	96	109
001085026	588	531	924	96	109
001085030	557	516	924	151	163
001085035	557	516	904	87	99
001085038	557	516	924	98	110
001085040	851	408	1254	112	132
001085045	557	468	904	130	140
001085048	593	468	1032	135	145
001085050	557	427	904	123	133
001085051	557	427	904	101	111
001085052	557	427	904	101	111
001085053	557	427	904	101	111
001085054	557	427	904	101	111
001085055	557	427	904	123	133
001085060	557	427	904	88	98
001085066	557	427	1022	85	100
001085070	557	427	904	88	98
001085080	557	427	904	101	111
001085085	557	427	904	101	111
001085100	557	427	1022	85	100
001085101	557	427	1022	85	100
001085103	610	452	1050	103	118
001085140	557	427	1022	118	133
001085160	557	427	1022	115	130
001085175	557	427	1022	103	118
001085170	557	427	1022	85	100
001085185	610	452	1050	103	118
001085190	610	452	1050	103	118
001085200	557	427	980	86	88
001085201	557	427	980	86	88
001085202	557	427	980	86	88

N° art. W20...	Lar- ghez- za (mm)	Pro- fondi- tà (mm)	Al- tezza (mm)	Peso netto (kg)	Peso brutto (kg)
001085203	557	427	980	86	101
001085204	557	427	980	86	101
001085205	557	427	980	86	88
001085211	557	427	980		
001085221	557	427	980	112	114
001085222	557	427	980	117	119
001085225	557	427	980	86	101
001085241	557	427	980	124	126
001085242	557	427	980	124	139
001085245	557	427	980	124	126
001085252	557	427	940	89	104
001085255	557	427	940	112	127
001085260	557	427	940		
001085300	557	427	904	83	85
001085301	557	427	904	83	85
001085302	557	427	904	83	85
001085304	557	427	929	119	129
001085305	557	427	904	88	90
001085306	557	427	904	83	85
001085307	557	427	904	83	85
001085310	557	427	924	131	133
001085340	557	427	929	152	162
001085344	557	427	904	131	133
001085345	557	427	904	131	133
001085346	557	427	929	119	129
001085348	557	468	904	118	120
001085380	557	427	904	101	111
001085500	557	427	1023	88	96
001085505	557	427	1023	88	96
001085508	557	427	1023	88	96
001085520	557	427	1023	119	127
001085525	557	427	1023	119	127
001085540	557	427	1023	119	127
001085550	557	427	1023	102	112
001085610	557	492	930	113	126
001085615	557	492	930	113	126
001085621	557	492	930	113	126
001085701	557	516	905	85	98
001085711	557	516	929	100	113
001085715	557	516	929	147	160
001085721	557	516	929	112	125
001085740	557	516	905	122	135

\* Apparecchi base senza ceramiche

Queste dimensioni sono indicate a solo scopo informativo! Ci riserviamo il diritto di apportare eventuali modifiche strutturali a vantaggio del progresso tecnologico o del miglioramento qualitativo!

### 3.3 Dati

Tipo	TYP108 50 / 51 / 52 / 53 / 56 / 57
Potenza termica nominale	6,5 kW
Volume riscaldabile in m <sup>3</sup> per utilizzo non continuo secondo DIN 18893/TAB. 2 in condizioni	132
- favorevoli	78
- normali	52
- poco favorevoli	
Valori delle emissioni per seguenti combustibili	legna / BB7 <sup>e</sup>
Portata fumi	7,5 g/s
Temperatura dei fumi	290 °C
Depressione minima con rendimento nominale	12 Pa
Polveri (in riferimento ad un tenore O <sub>2</sub> del 13 %)	≤ 40 mg/m <sup>3</sup>
CO (in riferimento ad un tenore O <sub>2</sub> del 13 %)	959 / 813 mg/m <sup>3</sup>
Rendimento	≥ 78 % / 74,5 %

Tutte le informazioni fornite dai valori dei gas di scarico sono basati sul EN 13240 in condizioni di laboratorio stazionarie.

### 3.4 Dichiarazione di conformità CE



**WAMSLER**  
**Haus- und Küchentechnik GmbH**

#### Dichiarazione di conformità CE

**Produttore:** WAMSLER Haus- und Küchentechnik GmbH, Gutenbergstr. 25,  
D-85748 Garching, Germania

**Prodotto:** Stufa a combustibile solido

**Modello:** TYP 108 50 / 51 / 52 / 53 / 56 / 57

Si dichiara che i prodotti di cui sopra risultano in conformità a quanto previsto dalle seguenti direttive comunitarie europee:

89/106/CE: Direttiva prodotti da costruzione

La prova è costituita in base alla norma EN 13240 dal certificato di collaudo FSPS-Wa 1807-EN redatto dal Centro di controllo **RWE Power AG Frechen** (notified body number 1427) in data 27/01/2009.

Monaco di Bav., li 19.09.2011

K.D. Knabel  
Direttore generale

i.V.

A. Freund  
Direzione tecnica

Questa dichiarazione certifica la conformità alle direttive summenzionate, ma non contiene alcuna garanzia delle proprietà del prodotto. È opportuno consultare le avvertenze di sicurezza allegate alle istruzioni del prodotto. Questa dichiarazione perde validità nel caso in cui gli apparecchi descritti sopra vengano modificati da parte di terzi.

Ci riserviamo il diritto di apportare modifiche a vantaggio del progresso tecnologico e/o del miglioramento qualitativo. Non ci assumiamo nessuna responsabilità per eventuali errori di battitura o modifiche successive alla messa in stampa.

## Előszó

### Tisztelt Vásárló!

Köszönjük megtisztelő bizalmát, hogy a mi kandallónkat választotta! Helyesen döntött.

Ezen termék megvásárlásával Ön garanciát kap:

- a legjobb és már bevált anyagok felhasználásával a **jó minőségre**
- a **működési biztonságra**, amelyet a német és európai normák szerint ellenőriznek (Megfelel a DIN 18891, építési alak 1, valamint EN 13240 szabványoknak.)
- a robosztus felépítés által biztosított **hosszú élettartamra**.

Azért, hogy valóban hosszú ideig örömét lelje az új kandallójában, át kell tanulmányoznia a következő használati útmutatót. Ebben megtalál minden tudnivalót, valamint néhány kiegészítő tippet.

#### FIGYELEM!

**A típusablán feltüntetett cikkszámot és gyártási számot a pótalkatrész rendelésnél meg kell adni!**

## Tartalomjegyzék

Előszó .....	80
Tartalomjegyzék.....	80
BIZTONSÁGI ELŐÍRÁSOK .....	81
<b>1. Használat</b> .....	83
1.1 A kandalló felépítése.....	83
1.2 Üzembe helyezés .....	84
1.3 Üzemen kívül-helyezés.....	85
1.4 Fűtési útmutatások.....	85
1.5 Tisztítás és gondozás .....	86
1.6 Üzemzavar-okok, elhárításuk .....	88
<b>2. Elhelyezés</b> .....	89
2.1 Előírások .....	89
2.2 Elhelyezési helység .....	89
2.3 Távolságok.....	89
2.4 Kéménycsatlakozás .....	90
<b>3. Műszaki adatok</b> .....	92
3.1 Méretrajz .....	92
3.2 Méret adatok.....	95
3.3 Műszaki jellemzők.....	96
3.4 EK Konformitás-nyilatkozat.....	97



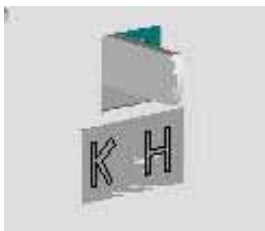
## BIZTONSÁGI ELŐÍRÁSOK

1. A készülékek a EN 13240 vagy a EN 12815 norma alapján bevizsgálásra kerültek (készülék típusát meghatározó tábla).
2. A beállításhoz és a kéménycsatlakoztatáshoz az adott ország tűzvédelmi rendelkezéseit kell betartani. A készülék tökéletes működéséhez a kéménynek, amelyre a készüléket akarja csatlakoztatni, tökéletes állapotban kell lennie.
3. Az első üzembe helyezés és a kéménycsatlakoztatás előtt a használati útmutatót alaposan át kell olvasni, és az illetékes kéményseprőtől tájékoztatni kell.
4. Ajánlatos a készülék beállításakor tiszta pamutkesztyűt használni, hogy a később nehezen eltüntethető ujjlenyomatokat elkerüljük.
5. A levegő tisztán tartása és a készülék érdekében a használati útmutatóban megadott maximális tüzelőanyag-mennyiséget nem szabad túllépni és a készülék ajtajait zárva kell tartani, különben fennáll a túlfűtés veszélye, amely a készülék károsodásához vezethet. Az ilyen típusú károk esetén nem vállalunk garanciát.
6. A készülék ajtajainak működés közben mindig zárva kell lenniük.
7. Engedélyezett tüzelőanyagok:
  - természetes faanyag (max. 33 cm hosszúságban)
  - esetlegesen barnaszén-brikett (ld. használati utasítás)
8. Ne használjon folyékony gyújtóanyagot. A tűz meggyújtásához speciális gyújtóanyagot, vagy száraz gyújtóanyagot lehet használni.
9. Hulladék, széntörmelék, forgácslap maradványok, nedves és favédő szerrel kezelt fa, papír és karton vagy hasonlók égetése tilos.
10. Az első begyűjtésnél füst és kellemetlen szagok képződhetnek. Feltétlenül gondoskodjon a helyiség megfelelő szellőzéséről (ablakok és ajtók nyitása), és legalább egy órán át a maximális névleges fűtőértéken fűtsön. Amennyiben az első fűtésnél nem éri el a maximális hőmérsékletet, úgy ezek a jelenségek később is felléphetnek.
11. A kezelési elemeket és a beállító egységeket a használati útmutatóban leírtaknak megfelelően kell beállítani. Amennyiben a készülék felforrósodott, a kezeléshez használja a segédeszközöket vagy védőkesztyűt.
12. A tüzelőajtó nyitásakor, vagy elégtelen kéményhuzat esetén füst keletkezhet. Feltétlenül ügyeljen arra, hogy a tüzelőajtót csak lassan szabad kinyitni, először csak résnyire, majd néhány másodperc múlva teljesen. Ezen kívül, ha további tüzelőanyagot akar a tűzre tenni, az ajtó kinyitása előtt már csak a parázság lehet az égéstérben, azaz nem szabad, hogy lángok legyenek láthatók.

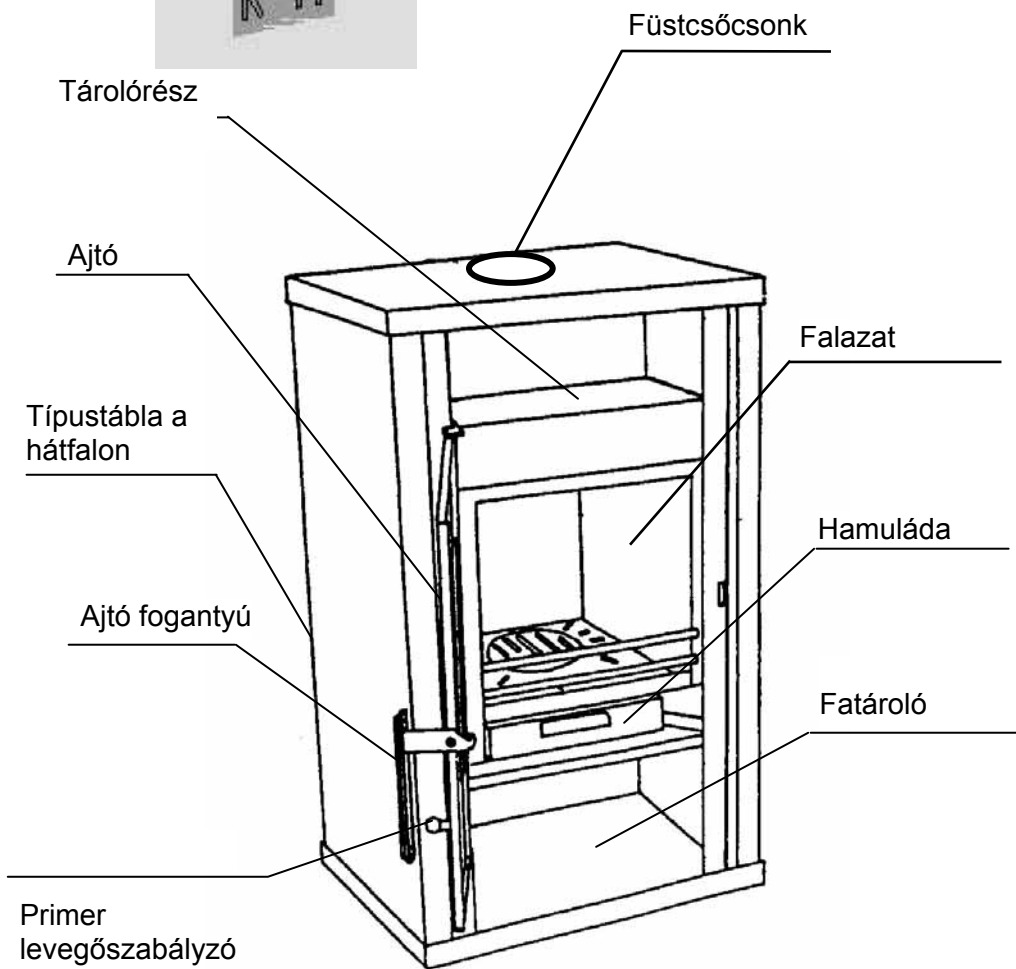
- 13.** Fűtő üzemmódban a felületek, a betekintő ablakok és a fogók nagyon felforrósodhatnak. Figyelmeztesse a gyermekeket ezekre a veszélyekre és a fűtés idejére tartsa őket távol a kandallótól.
- 14.** Ügyeljen rá, hogy a hamuláda mindig ütközésig be legyen tolva, és különösen ügyeljen arra, hogy a forró hamut soha ne vegye ki (tűzveszély).
- 15.** Az átmeneti időszakban a kéményhuzat csökkenhet, melynek következtében a termelődő gázok elszívása nem tökéletes. Ilyenkor a kandallót egy kisebb tüzelési mennyiséggel, lehetőleg faforgáccsal vagy száraz gyújtóssal kell megtölteni, ellenőrzés mellett beüzemelni, és ezzel a kéményhuzatot stabilizálni. A rostély legyen mindig tiszta.
- 16.** Minden fűtési szezon után érdemes a berendezést szakemberrel átnézetni. Szintén ajánlatos alaposan kitisztítani a távozó füstgázok útját és a csöveket is.
- 17.** Ha javításokat vagy felújításokat kell végezni, kérjük időben, forduljon szakszervizhez, a pontos cikkszám és gyártási szám megadásával. Csak eredeti Wamsler alkatrészeket szabad használni.
- 18.** A szilárd tüzelésű készülék, az égéshez szükséges levegőt, az azt körülvevő helyiségből vonja el. Ez abban az esetben biztosított, ha 1 kW névleges fűtőértékre 4 légköbméter térfogat esik. Amennyiben ez a térfogat kisebb, úgy szellőzőnyílások segítségével az égéshez levegő-összeköttetés teremthető más helyiségekkel (min. 150cm<sup>2</sup>).
- 19.** Ügyeljen az éghető alkatrészekről és anyagoktól való oldal- és hátsó irányú távolságok betartására. Ezeket, a távolságokat megtalálja a kezelési útmutatóban vagy a típustáblán.
- 20.** A készüléket tilos átalakítani.
- 21.** Tilos olyan kéményre csatlakoztatni, melynek hatómagassága 5 méternél alacsonyabb. A készülék csatlakoztatására kiválasztott kéményre legfeljebb két másik készülék csatlakoztható.
- 22.** Kéménytűz esetén azonnal zárjon be minden nyílást a berendezésen, és értesítse a tűzoltókat. Semmiképp ne próbálkozzon a tűz eloltásával. Ezután feltétlenül ellenőriztesse a kéményt szakemberrel.

# 1. Használat

## 1.1 A kandalló felépítése



Tüzelőanyag választó állása a hátfalon



## 1.2 Üzembe helyezés

### Tüzelőanyagok:

A készülék az alábbiakban felsorolt tüzelőanyagokkal használható. Csak ez által biztosítható a „füstszegény” és zavarmentes üzemeltetés. Csak száraz fát használjon max. 20 % nedvességtartalommal.

Tüzelőanyag-fajták	Fűtőérték kb. kJ/kg
Keményfa	19.500
Puhafa	15.900
Barnaszén - brikett	11.500

1.táblázat

### Levegőszabályozó-beállítás:

A levegőszabályzó megfelelő helyzetbe történő állításával lehetőség van a kandalló két különböző hőteljesítményen való üzemeltetésére.

A hőteljesítmény beállítási értékeit a 2. sz. táblázat tartalmazza.

A primer levegőszabályzó gombnak mindig a jelölés közepénél kell lenni.

Tüzelőanyag		Primerlevegő szabályzó állása	Tüzelőanyag választó állása	Égési idő
		6,5 kW		
<b>Felfűtés, begyújtás</b>		A	H	-
<b>Fa</b>	Névleges hőtelj.	H	H	ca. 0,75 h
<b>Barna-szén</b>	Névleges hőtelj.	A	K	ca. 1 h
<b>Üzemen kívül helyezés</b>		H	K	-

2. táblázat

### Töltési mennyiségek:

#### **6.5 kW:**

Hasábfű: max. hossz.: 33 cm, max.: 2 hasáb töltésenként kb. 1,5 kg.

Barnaszén – brikett max: 1,7 kg (2db)

**TILOS** környezetszennyező anyagok elégetése a készülékben! A begyújtáshoz vékony száraz gyújtót, faforgácsot, vagy grillbegyújtót lehet felhasználni, de semmi esetben sem szabad folyékony anyagot!

## ELSŐ BEGYÚJTÁS

- Üzembe helyezés előtt a szállítási biztosítót a felső tüztér falazattól, a tüztéren át el kell távolítani (6. kép).

**Figyelem! Az első begyújtásnál füst és kellemetlen szagok képződhetnek. Feltétlenül gondoskodjon a helyiség megfelelő szellőzéséről (ablakok és ajtók nyitása), és legalább egy órán át a maximális névleges fűtőteljesítményen fűtsön. Amennyiben az első fűtésnél nem éri el a maximális hőmérsékletet, úgy ezek a jelenségek később is felléphetnek még.**

- Az ajtót a fogantyú emelésével nyissa ki (2. kép). Amennyiben a készülék forró, használjon hőálló kesztyűt.
- Állítsa be a primerlevegő szabályozót és tüzelőanyag választót (3. kép) a 2. táblázat alapján
- Helyezzen gyújtóst vagy faforgácsot a rostélyra. Erre először kisebb, majd nagyobb fát tegyen, gyújtsa meg és zárja vissza az ajtót. Ha a fa élénken ég és kielégítő parázs képződött, tegyen rá újból tüzelőanyagot. Ezután a primerlevegő szabályozót (3. kép) és tüzelőanyag választót a 2. táblázatnak megfelelően be kell állítani

### 1.3 Üzemen kívül-helyezés

- A parazsat elhamvasztani és a kályhát lehűlni hagyni.
- A tüzteret és a hamuládát kiüríteni!
- Ajtókat bezárni, primerlevegő szabályozót és tüzelőanyag választót a 2. táblázatnak megfelelően beállítani.
- Hideg állapotban, az üvegre rakódott kormot és szennyeződést vizes szivaccsal lehet eltávolítani, majd szárazra törölni.

### 1.4 Fűtési útmutatások

A kandallót csak zárt tüztérajtóval szabad üzemeltetni.

A zárt tüzterű kandallóknak önzáródó tüztérajtójuk van. Ezt csak a begyújtáshoz, a tápláláshoz, vagy a tüztér tisztításakor szabad kinyitni, (egyébként esetleges huzatprobléma lép fel a többi kéménybe csatlakoztatott készülékeknél).

#### Figyelem!

**Az ajtó nyitásakor helytelen kezelés vagy elégtelen kéményhuzat esetén füst keletkezhet. Feltétlenül ügyeljen arra, hogy az ajtót csak lassan szabad kinyitni, először csak résnyire, majd néhány másodperc múlva teljesen. Ezen kívül, ha további tüzelőanyagot akar a tűzre tenni, az ajtó kinyitása előtt már csak a parázságy lehet a tüztérben, azaz nem szabad, hogy lángok legyenek láthatók benne.**

A szekunder levegő gondoskodik a füstgázban található éghető összetevők utólagos elégetéséről. Ez a környezetet kímélő, füst és koromszegény égést jelenti.

Amennyiben a kandallóját az átmeneti időben üzembe helyezné, akkor ellenőrizze előzetesen a kéményhuzatot, mivel ez magas külső hőmérsékletnél nagyon csekély lehet. E célból tartson egy égő gyufát a kissé nyitott tüzelőajtóban. Ha a lángot nem egyértelműen szívja befelé, akkor a kéményhuzat nem megfelelő. Ennek kiküszöböléséhez a kandallóban, vagy a kémény tisztítónyílásában rövid ideig faforgácsot kell meggyújtani. A rostélyt minden begyújtás előtt ki kell tisztítani, hogy jó levegőáramlást biztosítsunk az égéshez. A hamulását rendszeresen üríteni kell (5. kép). Ügyeljen arra, hogy a hamulása mindig ütközésig be legyen tolvá.

**Figyelem!** A levegő tisztasága és a kandalló érdekében ne lépje túl a megadott maximális tüzelőanyag-mennyiségeket, különben fennáll a túlhevülés veszélye, amely a készülék károsodásához vezethet. Az ilyen típusú károk esetén nem vállalunk garanciát. A kandallóknál csak egyrétegű tüzelőanyag-bekészítés megengedett. Alacsonyabb hőteljesítményt csak a tüzelőanyag mennyiségének csökkentésével, és ne az elsődleges levegő csökkentésével próbáljon elérni.

## 1.5 Tisztítás és gondozás

A fűtési időszak befejeztével ajánlatos egy alapos kandalló és füstcső - tisztítás. Ha alábbhagy a hőteljesítmény, vagy a készüléküzemeltetéskor füstöl az szinte mindig a füstjáratok elszennyeződésének következménye. A tisztításhoz a terelőlapot (6. kép) előre kell húzni. Ezáltal a füstutak belülről, vagy ha a füstcsövet eltávolítjuk, akkor felülről kitisztíthatók. A terelőlapot a tisztítás után ismét teljesen hátra kell tolni! (6. kép).

A rostély hideg állapotban kivehető, tisztítható.

### **Figyelem!**

Minden fűtési periódus után alaposan át kell ellenőrizni a kandallót. Amennyiben javítás vagy felújítás szükséges, forduljon időben a szakszervizhez, megadva készüléke cikk és gyártási számát (lásd a típustáblán).

Ügyeljen arra, hogy semmilyen parázsló, izzó hamumaradvány ne kerüljön a szemétygyűjtőbe.

A külső felületek tisztítása csak hideg kályhánál ajánlatos. A felületeket hideg vízzel kell tisztítani, vagy különleges esetekben szappannal, vagy mosogatószerrel és azután szárazra kell törölni.

A hőálló üveget az első használat előtt tisztítsa meg nedves, tiszta kendővel. Kenjen szét ezután néhány cseppet egy üvegerámia-tisztítószerből egy konyhai papírral az üveg mindkét oldalán.

A leöblítés és szárazra törés után a hőálló üveg felületén a láthatatlan filmréteg segít az üveg tisztántartásában, és- rendszeresen megismételve- megkönnyíti a tisztítást.

### **A kerámia tisztítása:**

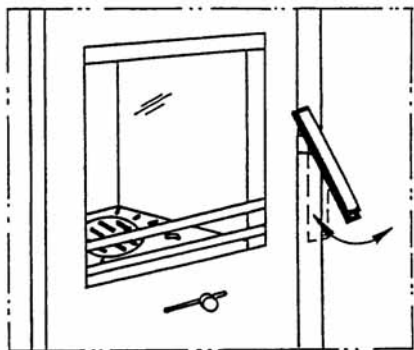
A szennyeződés és zsiradék szappannal és vízzel távolítható el.

**A zsríkő tisztítása:** a zsríkő természetes kő, ezért kis színeltérések normálisak és nem alap a reklamációhoz!

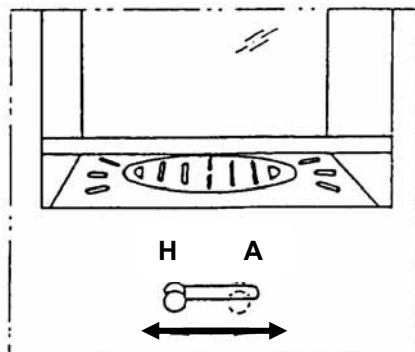
Szennyeződés és zsír szappannal és vízzel, kis karcok nedves csiszolópapírral (szemcse 240) távolíthatók el.

## Figyelem!

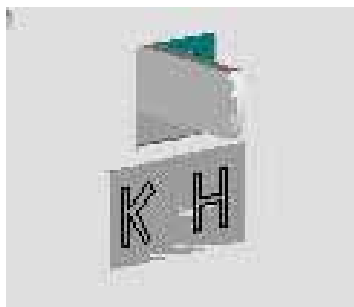
Semmilyen esetben sem szabad súrolószereket, agresszív, vagy karcoló tisztítószereket használni!



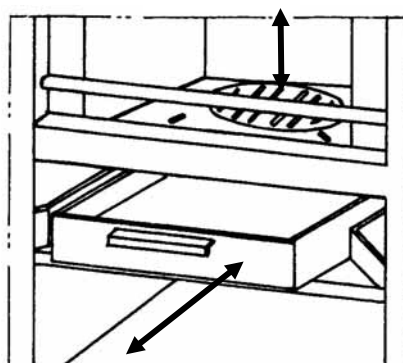
2.kép



3.kép

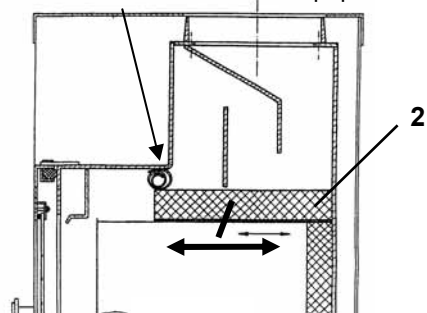


4.kép



5.kép

Szállítási biztosító kartonpapír



6.kép

## 1.6 Üzemzavar-okok, elhárításuk

Üzemzavar fajtája	Lehetőseges okai:	Elhárítás:
Szagképződés:	A felhasznált védőfesték kikeményedése Olajmaradékok kigőzölgése	A kandallót több órán át kis fokozaton üzemeltetni. Ezek után több órára, maximális teljesítményre felfűteni.
Túl kevés hő leadás, füstképződés:	Csak jól kiszárított fát alkalmazzunk.	Szakemberrel vizsgálta meg a fűteni kívánt helyiség hőszükségletét.
	Túl csekély a kéményhuzat	A kémény huzatnak min. 10 Pa-nak kell lennie. Ellenőrizze a kéményének a tömítettségét, és hogy más, ehhez a kéményhez csatlakozó készülékek ajtajai tömítetten (jól) záródnak. Ügyeljen a tömítetlen kéménytisztító becsatlakozásokra.
	Túl hosszú, vagy tömítetlen füstcső.	Az összes füstcsőkötésnek jól tömítettnek és tűzállónak-szigeteltnek kell lennie.
Üvegkormozódás	Tömítetlenség az ajtóüvegnél	Tömítést ellenőrizni. Esetlegesen a tömítő zsinórt kicserélni.
	Túl nedves fa használata	Csak jól kiszárított fát alkalmazzunk.

### Teendők kéménytűz esetén

A kémény nem megfelelő tisztítása esetén, nem megfelelő tüzelőanyag (pl. túl nedves fa) vagy nem megfelelő égési levegő-beállítás esetén kéménytűz keletkezhet. Ebben az esetben zárja el a készüléknél a égési levegőt és azonnal hívja a tűzoltókat.

**A víz használata az oltáshoz tilos!**



## 2. Elhelyezés

### 2.1 Előírások

Az elhelyezésnél és a füstcsőoldali becsatlakoztatásnál az egyes vonatkozó építési rendelkezések tűzvédelmi követelményeit kell figyelembe venni.

Az Ön kandallójának kifogástalan működése érdekében a kéménynek, amibe a készülékét akarja becsatlakoztatni, kifogástalan állapotban kell lennie.

### 2.2 Elhelyezési helység

Mivel a kandalló az égéshez szükséges levegőt az elhelyezési helységből veszi, ezért gondoskodni kell állandóan elég levegő-utánpótlásról. Biztosítani kell, hogy  $4 \text{ m}^3$  légtérfogat jusson minden kW névleges teljesítményre. Erre a kandallóra ez azt jelenti, hogy az elhelyezési helységnek min.  $26 \text{ m}^3$ -nek kell lennie. Amennyiben a méret csekélyebb lenne, úgy más helységek összenyitásával kell létrehozni a szellőzőnyílásokat. (Összekötő nyílások min. Mérete  $150 \text{ cm}^2$ )

### 2.3 Távolságok

Minden éghető berendezést, bútort, vagy pl. dekoranyagokat is a kandalló közvetlen környezetében a hőhatástól védeni, kell.

#### Berendezési tárgyak a sugárzási tartományban

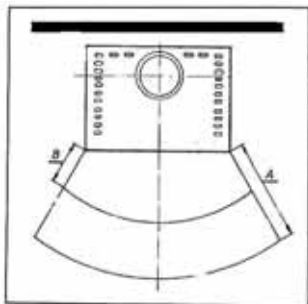
A kandalló sugárzási tartományában **1 m** min. Távolságot kell betartani, az éghető berendezések, bútorok, vagy pl. dekoranyagok és a kandalló előlapja között.

A biztonsági távolság **50 cm**-re csökkenhet, ha egy sugárzásvédő kerül a védendő tárgy elé. (B) (lásd a 8. kép).

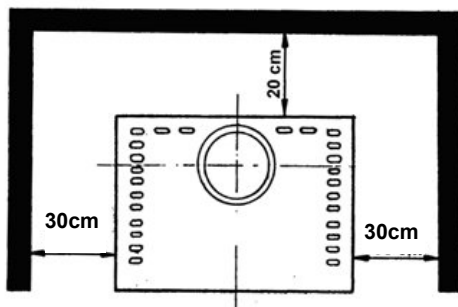
#### Berendezési tárgyak a sugárzási tartományon kívül

A készülék mögötti és melletti falak nem készülhetnek éghető anyagokból, vagy nem lehetnek ilyen anyagokkal (bevonva) burkolva, hacsak a készülék és a fal közötti távolság nincs oldalt **30 cm** és hátul **20 cm**.

A fa- és műanyag-bútorok esetén hasonlóan **30 cm** oldaltávolságot kell betartani, (lásd a 9. kép).



8.kép



9.kép

### A kandalló alatti padlózat

Az éghető anyagokból készült padlót, mint pl. szőnyeg, parketta, vagy parafa, a kandalló alatt, valamint a tüztér előtt **50 cm-re** és oldalt **30 cm-re** egy nem éghető anyagból készült burkolóval kell védeni, mint pl.: kerámia-, kő-, üveg-padló, vagy fém.

## **2.4 Kéménycsatlakozás**

### **Figyelem!**

A készülék csatlakoztatása előtt minden esetben az illetékes kéményseprő-mester hozzájárulását kell kérni.

Az összekötő- és bekötési elemeknek mind a készülékhez, mind pedig egymáshoz jól tömítve és tartósan kell csatlakozniuk. A füstcső nem nyúlhat be a kémény szabad keresztmetszetébe. A kémény és a kandalló közötti összekötőelemnek ugyanolyan keresztmetszetűnek kell lennie, mint a kandalló csőcsonkjá. Azok a csövek, amelyek nem hővédettek, vagy nem függőlegesen vezetnek, 1 m-től ne legyenek hosszabbak.

Azoknak a vízszintes csőcsatlakozó elemeknek, amelyek 0, 5 m-nél hosszabbak, 10 fokos emelkedéssel kell csatlakozniuk a kandallóhoz. A kandalló bekötőelemeinek az éghető anyagoktól min. 40 cm-es távolságot kell betartani. Ha az összekötő elemek egy min.

2 cm vastagságú, nem éghető burkolattal vannak ellátva, akkor azoknak az éghető anyagoktól való távolság min. 10 cm lehet.

Az összekötőelemeket, amennyiben éghető anyagokból készült berendezéseken vezetnek keresztül

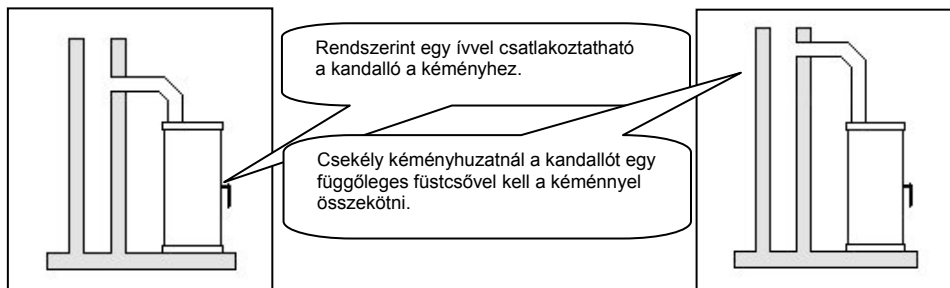
1. min. 20 cm-es távolságban nem éghető anyagból készült, védőcsővel kell ellátni, vagy
2. min. 20 cm-es körzetben nem éghető anyaggal kell burkolni.

Kisebb távolságok akkor engedélyezhetők, ha a kandalló névleges teljesítményen való üzemeléskor, az éghető anyagokból készült berendezéseken a hőmérséklet nem több mint 85°C.

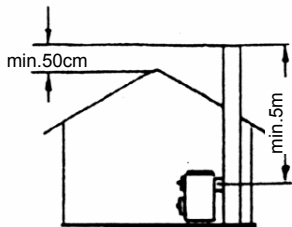
### **Figyelem!**

Az olyan kéménycsatlakozás nem megengedhető, ahol a kémény toldások hossza 5 m-től kevesebb (lásd a kéményszámítások adatait a 87. oldalon).

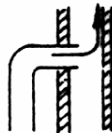
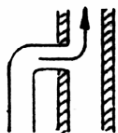
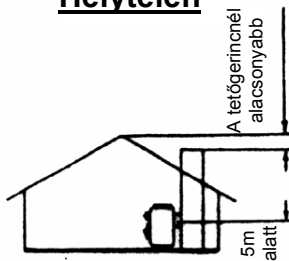
A kandalló csatlakozásához tervbe vett kéményhez maximum 2 további készülék köthető be.



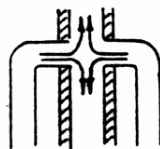
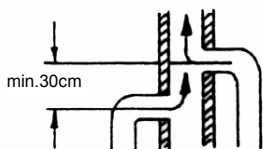
## Helyes



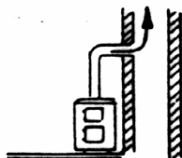
## Helytelen



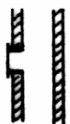
Kémény keresztmetszet szűkítése túlzottan betölt füstcső miatt.



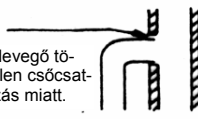
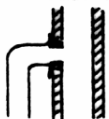
Torlódás az egymással szembe bevezetett füstcsővek miatt.



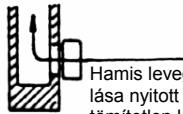
Hibás huzat a nem használt tüzhely nyitott ajtaja miatt.



Fals levegő nyitott csőcsatlakozó miatt.



Fals levegő tömítetlen csőcsatlakozás miatt.

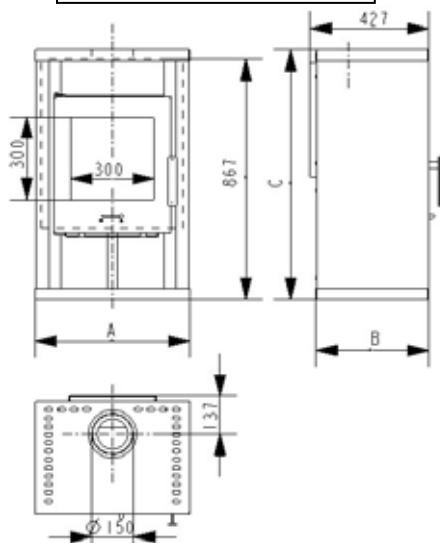


Hamis levegő beáramlása nyitott vagy tömítetlen kéménytisztító ajtón keresztül.

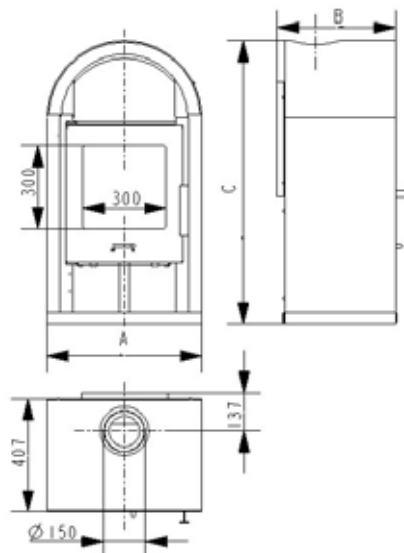
### 3. Műszaki adatok

#### 3.1 Méretrajz

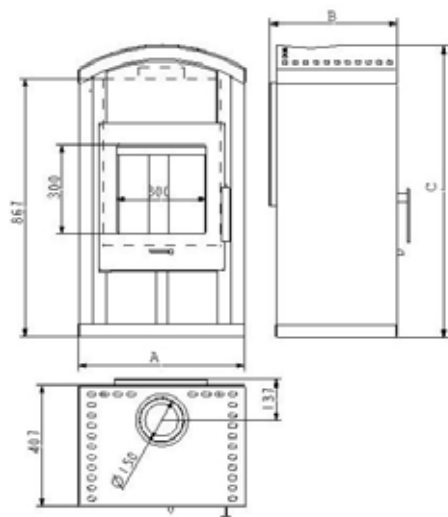
**TYP 108 50 Pluto  
TYP 108 53 Jupiter**



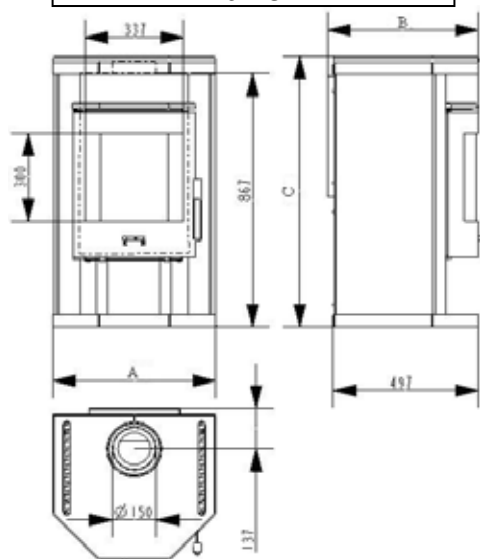
**TYP 108 51 Mars**



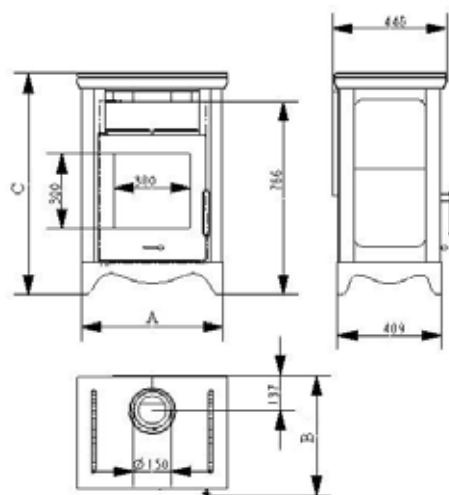
**TYP 108 52 Saturn / Stella  
Nova / Kosmos**



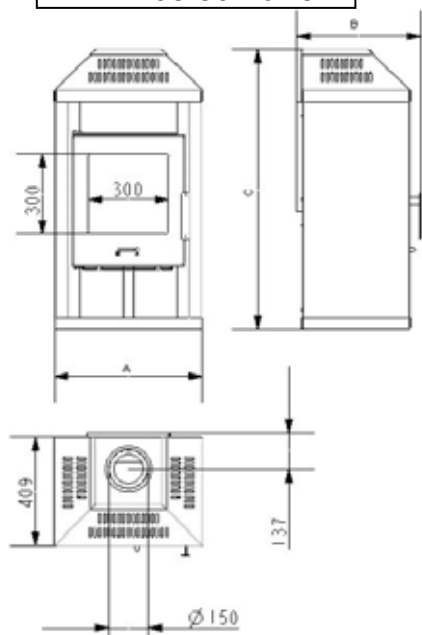
**TYP 108 50 Panorama / Zürich**



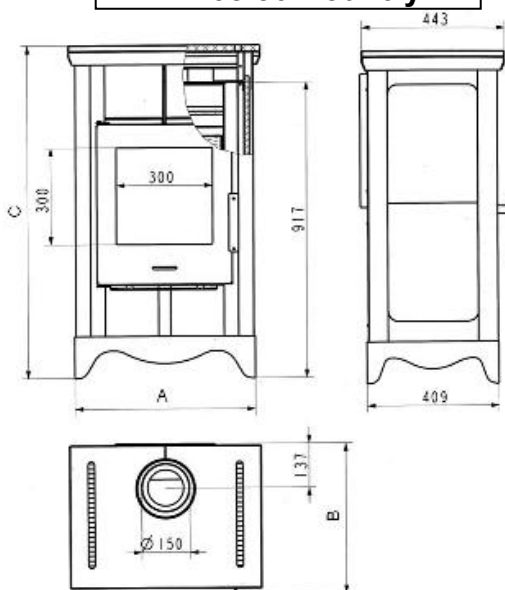
**TYP 108 50 Country**



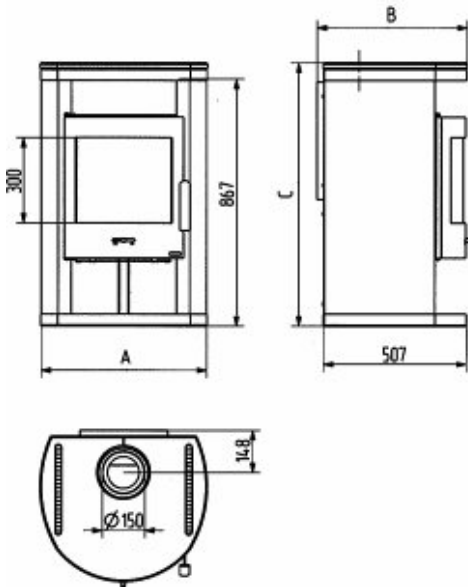
**TYP 108 50 Luxor**



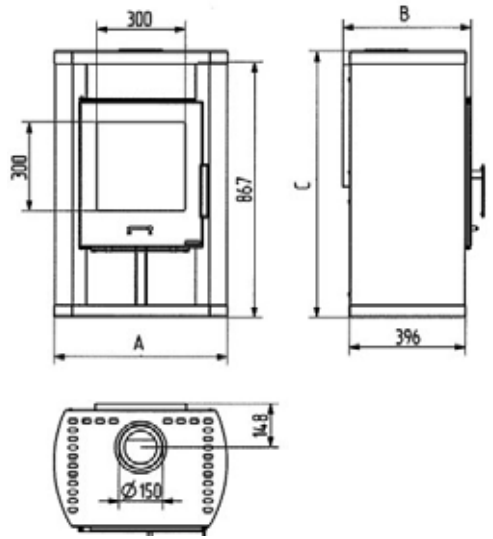
**TYP 108 50 Country-H**



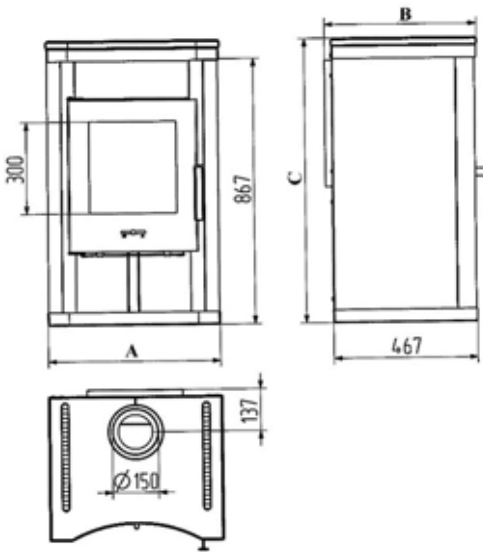
**TYP 108 50 Radiant**



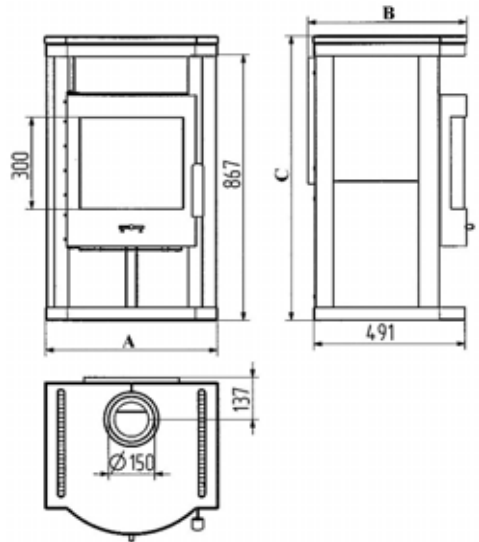
**TYP 108 50 Rondo / Radius**



**TYP 108 56 Eos**



**TYP 108 57 Calypso**



### 3.2 Méret adatok

Késztermék- Kód W20...	Szél. (mm)	Mélys. (mm)	Mag. (mm)	Súly netto (kg)	Súly brutto (kg)
001085000	557	427	904	88	98
001085004	557	427	904	88	98
001085005	557	427	904	88	98
001085006	557	427	904	88	98
001085009	557	427	904	88	98
001085010	557	468	1057	85	95
001085011	557	468	1057	131	141
001085012	588	531	904	84	97
001085014	557	427	904	93	103
001085015	588	435	904	80	92
001085020	557	427	904	114	124
001085022	588	531	924	96	109
001085024	588	531	924	96	109
001085026	588	531	924	96	109
001085030	557	516	924	151	163
001085035	557	516	904	87	99
001085038	557	516	924	98	110
001085040	851	408	1254	112	132
001085045	557	468	904	130	140
001085048	593	468	1032	135	145
001085050	557	427	904	123	133
001085051	557	427	904	101	111
001085052	557	427	904	101	111
001085053	557	427	904	101	111
001085054	557	427	904	101	111
001085055	557	427	904	123	133
001085060	557	427	904	88	98
001085066	557	427	1022	85	100
001085070	557	427	904	88	98
001085080	557	427	904	101	111
001085085	557	427	904	101	111
001085100	557	427	1022	85	100
001085101	557	427	1022	85	100
001085103	610	452	1050	103	118
001085140	557	427	1022	118	133
001085160	557	427	1022	115	130
001085175	557	427	1022	103	118
001085170	557	427	1022	85	100
001085185	610	452	1050	103	118
001085190	610	452	1050	103	118
001085200	557	427	980	86	88
001085201	557	427	980	86	88
001085202	557	427	980	86	88

Késztermék- Kód W20...	Szél. (mm)	Mélys. (mm)	Mag. (mm)	Súly netto (kg)	Súly brutto (kg)
001085203	557	427	980	86	101
001085204	557	427	980	86	101
001085205	557	427	980	86	88
001085211	557	427	980		
001085221	557	427	980	112	114
001085222	557	427	980	117	119
001085225	557	427	980	86	101
001085241	557	427	980	124	126
001085242	557	427	980	124	139
001085245	557	427	980	124	126
001085252	557	427	940	89	104
001085255	557	427	940	112	127
001085260	557	427	940		
001085300	557	427	904	83	85
001085301	557	427	904	83	85
001085302	557	427	904	83	85
001085304	557	427	929	119	129
001085305	557	427	904	88	90
001085306	557	427	904	83	85
001085307	557	427	904	83	85
001085310	557	427	924	131	133
001085340	557	427	929	152	162
001085344	557	427	904	131	133
001085345	557	427	904	131	133
001085346	557	427	929	119	129
001085348	557	468	904	118	120
001085380	557	427	904	101	111
001085500	557	427	1023	88	96
001085505	557	427	1023	88	96
001085508	557	427	1023	88	96
001085520	557	427	1023	119	127
001085525	557	427	1023	119	127
001085540	557	427	1023	119	127
001085550	557	427	1023	102	112
001085610	557	492	930	113	126
001085615	557	492	930	113	126
001085621	557	492	930	113	126
001085701	557	516	905	85	98
001085711	557	516	929	100	113
001085715	557	516	929	147	160
001085721	557	516	929	112	125
001085740	557	516	905	122	135

\*-al jelölt típusok jellemzői a burkolatok nélküli alapkészülékekre vonatkoznak.

A feltüntetett súly- és méretadatok tájékoztató jellegűek!  
Cégünk a konstrukció módosításának jogát fenntartja, amennyiben ezek a műszaki színvonalat emelik vagy a minőséget javítják.

### 3.3 Műszaki jellemzők

Típus	TYP108 50 / 51 / 52 / 53 / 56 / 57
Névleges teljesítmény	6,5 kW
18893/TAB 2 DIN szabvány szerinti fűtőképesség m <sup>3</sup>	132
-kedvező	78
-kevésbé kedvező	52
-kedvezőtlen fűtési feltételeknél	
Fűtőanyag:	Fa / Barnaszénbrikett
Füstgázértékek:	
- füstgáz áramlás:	7,5 g/s
- átlagos füstgáz hőmérséklet	290 °C
- a névleges teljesítményhez szükséges huzatnyomás:	12 Pa
- Portartalom (13% O <sub>2</sub> -re vonatkoztatva):	≤ 40 mg/m <sup>3</sup>
- CO kibocsátás (13% O <sub>2</sub> -re vonatkoztatva):	959 / 813 mg/m <sup>3</sup>
- hatásfok:	≥ 78 % / 74,5 %



## **3.4 EK Konformitás-nyilatkozat**







**Haus – und Küchentechnik GmbH**

Gutenbergstr. 25

D – 85748 Garching bei München

Telefon +49 (0)89 32084-0

Telefax +49 (0)89 32084-294

[www.wamsler.eu](http://www.wamsler.eu)

Art. Nr. xxxxxx  
Ausgabe: 09. 2011

Änderungen, die dem technischen Fortschritt dienen und / oder einer Qualitätsverbesserung bewirken, behalten wir uns vor. Für Druckfehler und Änderungen nach Drucklegung können wir keine Haftung übernehmen.