



**STATION MÉTÉO AVEC
PRÉVISION MÉTÉO
THERMOMÈTRE INTÉRIEUR
ET EXTÉRIEUR AVEC
CAPTEUR SANS FIL
HYGROMÈTRE
MESURE DES UV
PHASE DE LUNE ET
HORLOGE RADIOCONTÔLÉE
(SIGNAL SUISSE "HBG")**

HBVR761 UV-X

MODE D'EMPLOI

27

IROX TE761EL & TS33C/TS704 MANUAL (FRA)
SIZE: W65 X H105 (mm)
BY EMILY TSOI 11/11/05
FILM 19/12/05

1. INTRODUCTION

Nous vous félicitons de votre achat du HBVR761
L'unité centrale vous montre les prévisions météorologiques, le mesurage d'UV, les températures ambiantes et extérieures, le taux d'humidité de l'air, l'heure et la date.
Les températures et le taux d'humidité sont transmis par un capteur sans fil (1 incl., 3 max). Les données d'UV sont aussi transmises par un capteur sans fil (incl.)

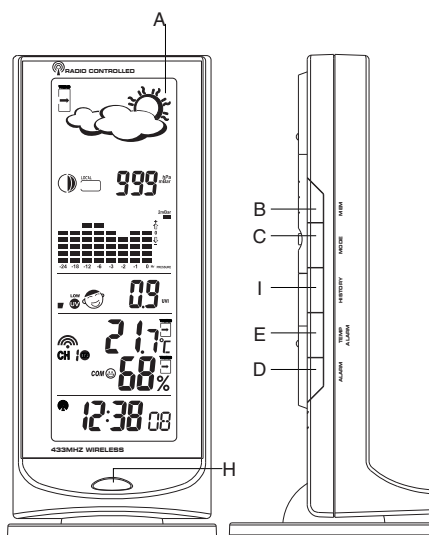
L'unité centrale peut également afficher les températures minimales et maximales stockées. Pas besoin de câblage puisque la transmission entre le capteur et l'unité centrale se fait par radio fréquence 433MHz.

L'heure et la date sont automatiquement synchronisées par le signal Suisse "HBG". Pour le cas où l'appareil serait hors de la portée de l'émetteur signal Suisse "HBG", un réglage manuel de l'heure reste possible. L'horloge affiche le jour en cinq langues (abréviations) et sa sonnerie à 2 alarmes par jour (crescendo) dispose d'une fonction de répétition (snooze).

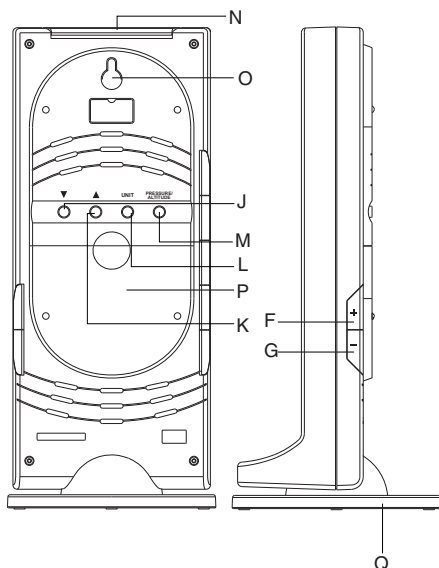
Le baromètre montre la pression atmosphérique. La hauteur de la mer peut être adaptée à la hauteur à laquelle se trouve l'appareil. Un diagramme en bâtons montre la tendance de la pression barométrique des dernières 24 heures.

En plus, l'appareil est équipé d'un scanner de phases lunaires qui indique les phases de lune durant les 39 jours passés et prochains.

28



29



30

A AFFICHAGE LCD

- Permet de lire aisément la température intérieure /
- extérieure, tout comme l'heure / date, alarme, phase de
- lune et prévision météo

B TOUCHE [MEM]

- Repérage de la température mini / maxi et hygrométrie.

C TOUCHE [MODE]

- Commutation entre les divers affichages et commande
- de confirmation.

D TOUCHE [ALARM]

- Pour montrer l'heure d'alarme ou pour armer l'alarme.

E TOUCHE [TEMP ALARM]

- Pour afficher l'alarme de température et régler les valeurs*
- minimum et maximum de l'alarme de température.

F TOUCHE [+]

- Lors de l'installation: valeurs croissantes

G TOUCHE [-]

- Lors de l'installation: valeurs décroissantes

H TOUCHE [CHANNEL]

- Pour afficher la température et le taux d'humidité
- captés par les senseurs externes.

I TOUCHE [HISTORY]

- Pour afficher l'évolution de la pression barométrique
- des dernières heures.

J TOUCHE [▼] (au verso)

- Montre les phases lunaires des jours précédents et
- permet de réduire le niveau de la mer du baromètre.
-

K TOUCHE [▲] (au verso)

- Montre les phases lunaires des jours prochains et
- permet d'augmenter le niveau de la mer du baromètre.

31

L TOUCHE [UNIT] (au verso)

- Réglage des unités de la pression atmosphérique et
- de l'altitude

M TOUCHE [PRESSURE/ALTITUDE] (au verso)

- Permet de commuter entre niveau de la mer, niveau
- local et l'altitude.

N TOUCHE [SNOOZE/LIGHT]

- Fonction "petite sieste" du réveil et/ou activation du
- rétro éclairage

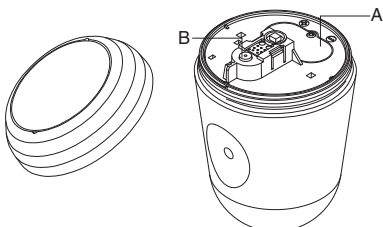
O ENCOCHE POUR FIXATION MURALE

- Pour la fixation murale de l'unité de réception

P COMPARTIMENT A PILE

Q SUPPORT DE TABLE AMOVIBLE

CARACTERISTIQUES DU SENSEUR UV



VEUILLEZ CONSIDÉRER:

Temoin lumineux clignote brièvement durant l'envoi des données mesurées

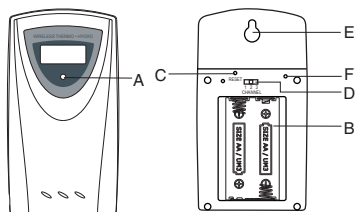
A COMPARTIMENT A PILE

B TEMOIN LUMINEUX (LED)

- Clignote brièvement durant l'envoi des données mesurées

32

CARACTERISTIQUES DU SENSEUR THERMO/HYGRO



A TEMOIN LUMINEUX (LED)

- Clignote brièvement durant l'envoi des données
- mesurées

B COMPARTIMENT A PILE

C TOUCHE DE REMISE À ZERO [RESET]

D SELECTION DU CANAL

Assignation d'un canal au senseur (1,2 ou 3)

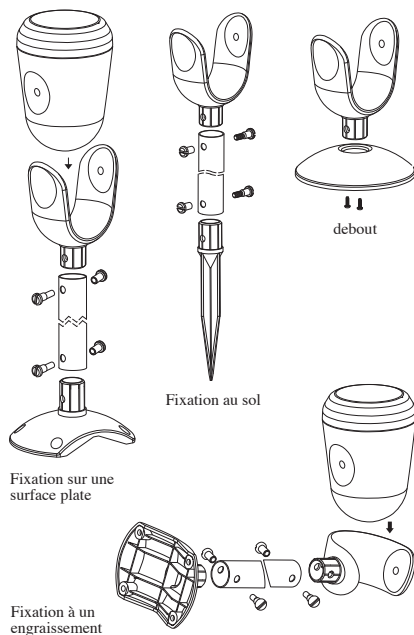
E ENCOCHE POUR FIXATION MURALE

F TOUCHE F °C/ °F

- Cette fonction n'est pas disponible sur tous les
- appareils

33

**SENSEUR UV:
POSSIBILITÉS DE LA MONTAGE**



34

2. MISE EN SERVICE

2a) PRIERE DE LIRE AVANT USAGE

Nous vous prions de porter attention aux indications suivantes qui vous garantiront un fonctionnement Optimal de l'appareil :

1. Assignez à chaque senseur son propre canal.
 (excepté le senseur UV).
2. Placez l'unité de réception et le senseur à une distance minimale de 1 mètre l'un de l'autre et attendez que la valeur mesurée soit affichée.
3. Placez l'unité de réception et le senseur extérieur en tenant compte de la portée maximale de l'appareil, à savoir une périphérie de 30 mètres.

Nous attirons votre attention sur le fait que la portée effective de l'émetteur dépend des matériaux de construction utilisés, de la position du senseur externe ainsi que des influx externes (émetteur divers et autres sources parasites). La portée de 30 mètres peut ainsi s'en trouver réduite. Dans un tel cas, il est conseillé de chercher une autre place pour l'unité de réception tout comme pour le senseur. Il suffit parfois de déplacer les appareils de quelques centimètres !

Bien que les senseur extérieurs soient résistant aux intempéries, il est préférable de le placer à l'abri des rayons directs du soleil, de la pluie et de la neige. Placez le capteur UV à un endroit situé si possible toute la journée sous les radiations solaires.

2b) PREPARATION DES SENSEURS

THERMO/HYGRO

1. Otez le couvercle du compartiment à piles.
2. Sélectionnez un canal à l'aide du commutateur coulissant (Prép capteur UV).
3. Insérez 2 piles (1,5V, UM-3 ou grande "AA"), en tenant compte des polarités.
4. Appuyez sur la touche RESET (par ex. avec un trombone).
5. Refermez le compartiment à piles.

35

2c) PRÉPARATION DE LE SENSEUR UV

1. Otez le couvercle du compartiment à piles.
2. Insérez 2 piles (1,5V, UM-3 ou grande "AA") en tenant compte des polarités.
3. Refermez le compartiment à piles.

2d) PRÉPARATION DE L'UNITÉ DE RÉCEPTION

1. Ouvrez délicatement le couvercle du compartiment à pile.
2. Insérez 2 piles (1,5V, UM-3 ou grande "AA") en tenant compte des polarités.
3. Refermez le compartiment à piles.

2e) FIXATION MURALE OU SUR PIED

L'unité de réception est pourvue d'un pied se fixant à l'arrière l'appareil et permettant ainsi de positionner l'appareil sur une surface plane.

2f) AFFICHAGE PILE "FAIBLE"

Lorsqu'il est temps de procéder au remplacement des piles, un indicateur [] apparaît à l'écran. Il se situe, selon le cas, à côté de l'affichage de l'heure (pour les piles de l'unité de réception) à côté de la température extérieure (pour les piles de l'unité émettrice) ou à côté de l'indice UV (pour les piles de l'unité émettrice UV).

2g) REGLAGE DU BAROMÈTRE

- a. Dès que les piles sont installées dans l'unité centrale, les messages "hPa" et "mBAR" apparaissent.
 Appuyez sur la touche [UNIT] à l'arrière pour faire apparaître "0" et "meter". Avec les touches [▲] et [▼] (au verso) vous pouvez changer les mètres en pieds (feet). Utilisez la touche [UNIT] pour confirmer.
- b. Après la confirmation de l'altitude, le display affiche "10" avec "meter" ou "32" avec "feet". Utilisez aussi les touches [▲] et [▼] (au verso) pour régler l'altitude et appuyez sur la touche "Unit" pour confirmer.

36

Remarque: la valeur standard pour exprimer la pression est hPa/mBar, l'altitude est exprimée en mètres. La hauteur standard est de 10 mètres. Si aucun bouton n'est touché dans les 60 secondes suivantes, l'écran retourne au réglage d'usine. Le réglage de l'altitude n'est ensuite possible qu'après une nouvelle insertion des piles!

2h) REGLAGE DES CAPTEURS EXTERNES

- a. Du moment que les piles sont installées dans le capteur, celui-ci commence à transmettre des données toutes les 45 secondes (5 minutes pour UV). Pendant environ 2 minutes, l'unité centrale cherche un signal. Dès que l'appareil a trouvé un signal, la température extérieure et le taux d'humidité et l'UVI relevé par les capteurs sont affichés à droite du display.
- b. L'unité centrale adapte automatiquement les valeurs mesurées toutes les 45 secondes.
- c. Si aucun signal n'est repéré pendant 2 minutes, vous verrez le symbole " ** : ". Appuyez sur [-] durant 3 secondes pour démarrer une nouvelle recherche de 2 minutes. Cela est utile pour synchroniser les signaux de réception et de transmission du capteur et de l'unité centrale.

3. PRÉVISION MÉTÉO

3a) PRÉVISIONS MÉTÉOROLOGIQUES

L'unité de réception calcule, sur la base des modifications barométriques, l'évolution du temps pour les 12-24 heures à venir et affiche celle-ci avec les symboles suivants :

Icônes			
Temps	Ensoleillé	Partiellement nuageux	Nuageux
Icônes			
Temps	Légèrement pluvieux	Très pluvieux	Neige

37

Remarques :

1. A la mise en marche de la station météo, aucune
 - installation n'est à faire concernant la pression atmosphérique; l'appareil va calculer, dans les heures à venir, l'évolution météorologique en fonction des modifications de pression atmosphérique.
2. Lors de longues situations atmosphériques stables, il
 - est difficile d'obtenir une prévision météorologique.
 - Une modification du symbole météo au display peut prendre plus de temps que prévu.
3. La prévision météo est calculée exclusivement au
 - moyen des modifications de pression atmosphérique.
4. La probabilité de la prévision météo est d'environ
 - 70% et elle est valable pour une périphérie allant de 20 à 30 kilomètres.
5. Si le symbole "ensoleillé" apparaît durant la nuit, cela
 - signifie un temps sans nuage. Le brouillard n'est pas signalé par la station météo, car ce dernier peut apparaître dans différentes configurations barométriques.
6. Si vous emmenez la station météo en voyage, la
 - prévision météo va s'ajuster grâce aux modifications d'altitude et les changements de pressions à venir; attendez jusqu'à 24 heures pour que la station annonce une prévision météo en fonction des pressions d'air de votre nouveau lieu de séjour.

3b) AFFICHAGE DES TENDANCES DE PRESSION ATMOSPHERIQUE

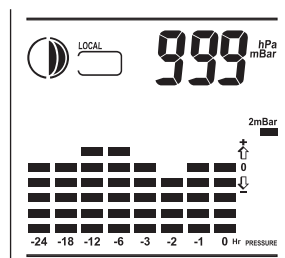
L'indicateur des tendances de pression, dans la fenêtre de prévision météorologique, indique l'évolution de la pression atmosphérique durant les dernières heures. Il existe trois indicateurs différents :

Indicateur			
Evolution de la pression atmosphérique	En hausse	Constante	En baisse

3d) CONTRÔLER DE LA PRESSION

BAROMÉTRIQUE

Les pressions barométriques actuelle et historique sont affichées à l'écran. Pour les utilisateurs habitant une région montagneuse, le baromètre se base sur une altitude zéro, c'est à dire le niveau de la mer. Utilisez la touche [PRESSURE/ALTITUDE] au verso de l'appareil pour passer au niveau de mer. Gardez cette touche enfoncée pour régler le niveau de la mer. Utilisez les boutons [▲] et [▼] (au verso) pour régler le niveau de la mer et confirmez cela avec la touche [PRESSURE/ALTITUDE] au verso. La pression atmosphérique vous est montrée en mb/hPa ou Hg. Afin de changer l'unité de pression, vous gardez enfoncée la touche [UNIT]. Le niveau de la mer apparaît et vous utilisez les touches [▲] et [▼] (au verso) pour sélectionner une autre valeur. Afin de voir l'évolution de la pression dans les 36 heures précédentes, vous appuyez sur la touche [HISTORY]. Chaque pression sur cette touche [HISTORY] montre la pression d'une heure plus tôt. Les relevés des changements atmosphériques des 24 heures précédentes sont affichés dans un graphique au-dessus de l'écran de la pression atmosphérique.



4. MESURAGE D'UV

4a) Description

L'indice UV est un indicateur simple de l'intensité du rayonnement UV du soleil. Ce rayonnement est d'autant plus fort et nuisible que l'indice UV est élevé. L'indice UV permet de mieux estimer le danger du rayonnement solaire et de s'en protéger efficacement par des mesures appropriées.

4b) Tableau indice UV et affichage au display

Indice UV	Symbole	Level	Intensité	Protection
0 - 2.9		■	faible	Protection non nécessaire
3 - 5.9		▮	moyenne	Protection nécessaire: Chapeau, t-shirt, lunettes de soleil, crème solaire
6 - 7.9		▮▮	élevée	Protection nécessaire: Chapeau, t-shirt, lunettes de soleil, crème solaire
8 - 10.9		▮▮▮	très élevée	Protection supplémentaire nécessaire: Éviter, si possible, tout séjour en plein air
11+		▮▮▮▮	extrême	Protection supplémentaire nécessaire: Éviter, si possible, tout séjour en plein air

5. THERMOMÈTRE / HUMIDITÉ

5a) APPEL DES TEMPÉRATURES EXTÉRIEURES ET L'HUMIDITÉS DE L'AIR

Appuyez sur la touche [CHANNEL] afin de passer d'un canal à un autre et ainsi sélectionner un capteur. L'indicateur de réception, situé au-dessus du numéro d'affichage du canal, donne des indications concernant le signal de chaque canal, comme montré ci-après. Lorsque les températures ou l'humidités de l'air passent, positivement ou négativement, le champ de mesure, ou lorsqu'aucun signal n'est perçu, l'affichage montre le signe "°.-", "HHH" ou "LLL". L'appareil peut scanner et afficher automatiquement les relevés des capteurs externes. L'affichage indique les relevés d'un canal pendant 4 secondes environ avant de passer au canal suivant.

-Pour activer le mode de balayage du capteur à distance:

Appuyer sur [CHANNEL] pendant 2 secondes.

-Pour activer le mode de balayage du capteur à distance:

Appuyer sur [CHANNEL] pendant 2 secondes.

5b) LECTURE DE "LA VAGUE KINETIQUE"

"La vague cinétique" affiche le statut du récepteur en fonction de la réception des signaux. Il peut y avoir trois affichages différents:

L'appareil est en recherche (clignote).	
Le récepteur fonctionne normalement	
Le récepteur n'a reçu aucun signal depuis plus de 15 minutes	

5c) TEMPÉRATURES / L'HUMIDITÉS DE L'AIR MINIMALES ET MAXIMALES

Pour chaque canal externe, tout comme pour la température et l'humidité intérieure, les températures et l'humidités minimales et maximales mesurées sont mémorisées. Pour afficher les valeurs enregistrées, veuillez suivre les instructions suivantes: Appuyez sur la touche [MEM] une fois pour afficher la température / l'humidité maximale. Appuyez une fois encore et la température / l'humidité minimale apparaît. Pour chaque valeur, les indications "MAX" ou "MIN" sont affichées à l'écran. Pour effacer les valeurs et mémorisées: selon le canal intéressé, appuyez sur la touche [MEM] durant deux secondes.

5d) ALARME POUR LA TEMPÉRATURE EXTÉRIEURE




La station météo possède un avertisseur de température vous permettant de déterminer une valeur de température à laquelle l'appareil doit réagir. Lorsque la température extérieure atteint cette valeur sur l'un des canaux (Canal / Détecteur 1, 2 ou 3), un avertissement sonore est émis. Une seule valeur de température minimale ou maximale peut être programmée; cette dernière est valable pour tous les canaux et les senseurs externes. La valeur de température se règle comme suit :

1. Appuyez sur la touche [TEMP ALARM]. En actionnant encore cette touche, vous passez de l'affichage de la température extérieure à celui du réglage de la valeur de température maximale ou minimale pour l'avertisseur.
2. Appuyez une fois encore sur la touche [TEMP ALARM] et maintenez-la enfoncée durant 2 secondes. L'affichage de la valeur cible se met à clignoter.
3. Sélectionnez la valeur cible désirée pour l'avertisseur, en utilisant les touches [+] et [-]. Appuyez une dernière fois sur la touche [TEMP ALARM] pour confirmer votre choix.

42

5e) AFFICHAGE DES TENDANCES DE LA TEMPÉRATURE ET DE L'HUMIDITÉ

L'indicateur des tendances de température et humidité montre l'évolution de la température et de l'humidité durant les dernières minutes. Il existe trois indicateurs différents:

Indicateur			
Tendances	En hausse	Constante	En baisse

5f) INDICATION DU NIVEAU DE CONFORT

Les indicateurs de niveau COM, WET, ou DRY indiquent la sensation d'un certain environnement : Confortable, trop humide ou trop sec. L'indicateur du confort apparaît alors sur l'écran de l'unité centrale dès que les critères ci-dessous sont atteints.

Indicateurs à l'écran	Température entre	Humidité de l'air entre	pour ce environnement
COMFORT	20°C – 25°C (68°F – 77°F)	40% – 70%	humidité et température idéales
WET (humide)	-5°C – +50°C (23°F – 122°F)	plus de 70%	comprend trop d'humidité
DRY (sec)	-5°C – +50°C (23°F – 122°F)	dessous 40%	comprend trop d'humidité
sans indication	20°C (68°F) or 25°C (77°F) plus que	40% – 70%	pas de remarque

43

6. PHASE DE LA LUNE

Le HBR653 est muni d'un scanner et peut afficher 8 symboles représentant 8 phases de la lune, allant de la nouvelle lune jusqu'au dernier croissant. Le symbole qui commence à clignoter, représente la phase actuelle de la lune. En montrant une lune pleine ou une lune nouvelle, l'icône clignotera plus rapidement.



Nouvelle lune, Premier quartier gibbeuse, Premier quartier croissant, Lune, Pleine, Lune gibbeuse, Dernier quartier, Dernier croissant

Afin de voir les différentes phases de la lune, vous appuyez 1 x sur les touches [+] et [-] (au verso) de l'appareil qui commence alors à scanner les phases lunaires. Utilisez les boutons [+] et [-] pour regarder quelle sera la phase de la lune à une date particulière. La date est introduite par jour. Vous pouvez retourner ou avancer 39 jours. La phase lunaire correspondante apparaît immédiatement sur l'écran. L'unité retourne à l'écran précédent si vous ne touchez pas aux boutons [+] et [-] pendant 2 secondes.



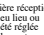
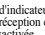
7. HORLOGE RADIO PILOTÉE

7a) INDICATIONS POUR LA RÉCEPTION DU SIGNAL HORAIRE

L'appareil est conçu de façon à ce que l'horloge, dès qu'elle se trouve dans la portée d'émission du signal radio suisse HBG, se synchronise automatiquement à celui-ci. Pour assurer une bonne réception du signal horaire, veillez à ne pas placer l'appareil à proximité d'objets métalliques ou d'appareils électriques afin de minimiser les perturbations. Lors de la mise en service, le processus complet de réception du signal dure habituellement entre 3 et 5 minutes, en fonction de l'importance du signal horaire. Par la suite, la synchronisation, effectuée toutes les heures, ne dure que quelques secondes.

44

Si vous rencontrez des difficultés de manière persistante pour la réception du signal, vous pouvez régler l'heure manuellement et attendre la nuit pour la réception. En effet, les chances de réussites pour la réception du signal horaire sont plus grandes la nuit (entre minuit et 4 heures). Une réception du signal par semaine suffit tout à fait pour laisser l'horloge tourner.

 (clignotant) - une réception à lieu	 - l'appareil a reçu le signal	 - la dernière réception n'a pas eu lieu ou l'heure est réglée manuellement	 pas d'indicateur - la réception est désactivée
---	---	--	--

7b) INSTALLATION MANUELLE

L'appareil vous offre diverses possibilités pour modifier les réglages de base. Appuyez sur la touche [MODE] durant trois secondes afin d'accéder au mode réglages. A chaque pression supplémentaire de la touche [MODE] apparaît à l'écran, clignotante, une fonction à ajuster. Appuyez sur les touches [▲] ou [▼] Vous pouvez modifier les fonctions suivantes (ci-après, par une simple pression de la touche [MODE]) :

- Langue (Anglais-En, Allemand-DE, Français-Fr, Italien-IT oder Espagnol-SP)
- Affichage de la température en °C ou en °F
- Affichage de l'UV en UVI ou en MED/h
- Année
- Calendrier (mois - jour - choix de la présentation (jour/mois ou mois/jour)
- Format horaire 24h ou 12h
- Heure (heures - minutes)

Avec une dernière pression de la touche [MODE], vous quittez le mode d'installation.

7c) REGLAGE DE LA SECONDE ZONE HORAIRE

Dans l'affichage de la seconde zone horaire, appuyez sur la touche [MODE] durant 3 secondes pour choisir un décalage horaire allant de -13 heures à +15 heures au moyen des touches [+] et [-]. Le réglage de l'altitude n'est ensuite possible qu'après une nouvelle insertion des piles. Avec une dernière pression de la touche [MODE], vous quittez le mode d'installation.

45

7d) AFFICHAGE DE L'HEURE

Depuis le mode d'affichage normal, vous pouvez, par pression de la touche [MODE], accéder aux modes d'affichage de l'écran :

- Heure avec les secondes et la date
- Heure avec le jour de la semaine et la date
- Une seconde zone horaire avec le jour de la semaine et la date
- Une seconde zone horaire avec les secondes et la date

7e) Mise hors service de la réception radio

Vous avez la possibilité d'enclencher la réception radio ou de la déclencher. Vous utiliserez alors l'appareil comme une horloge à quartz ordinaire. Appuyez sur la touche (+) durant 3 secondes pour enclencher ou déclencher la réception radio. Lorsque cette dernière est déclenchée, le symbole de réception (📶) disparaît de l'affichage.

8. RÉVEIL / ALARME

8a) INSTALLATION ET ACTIVATION DE LA FONCTION ALARME

Le réveil propose trois fonctionnements différents pour l'alarme

- "W" : Alarme de semaine. Cette alarme sonne tous les jours de semaine (lundi à vendredi)
- "S" : Alarme unique. Cette alarme ne sonne qu'une seule fois. Elle est idéale pour les week-ends (mardi et dimanche), mais fonctionne toutefois pour tous les jours.
- "Pre-Alarme". Pré-alarme. Elle vous permet de vous faire réveiller plus tôt, lorsque la température extérieure atteint 0°C ou plus bas. Il y a plusieurs temps de pré-réveil à choix : 15, 30, 45, 60 ou 90 minutes. La pré-alarme peut être combinée à chacune des autres alarmes ci-dessus, et ne fonctionne que si l'une d'elle au moins est activée. De même, cette fonction n'a de sens que si le capteur du canal 1 se trouve effectivement à l'extérieur.

46

Installation de l'alarme

1. Avec la touche [ALARM], choisissez la fonction d'alarme que vous souhaitez utiliser. Vous avez le choix entre les deux alarmes décrites ci-dessus.
2. Appuyez sur la touche [ALARM] durant deux secondes. L'affichage de l'heure de réveil commence à clignoter.
3. Sélectionnez l'heure de réveil avec les touches [+] ou [-].
4. Appuyez sur la touche [ALARM] une fois encore et procédez au réglage des minutes
5. Pour terminer, confirmez le réglage de l'alarme en appuyant une fois encore sur la touche [ALARM].
6. Vous pouvez maintenant désactiver l'alarme avec la touche [-], respectivement l'activer avec la touche [+]. Lorsque l'alarme est désactivée, le sigle "OFF" apparaît à l'écran. Lorsque l'alarme est activée, l'heure de réveil apparaît.
7. A la fin du réglage (appuyez encore une fois sur [ALARM]), le symbole représentant l'alarme apparaît à l'écran.

Attention : le réglage des minutes de la pré-alarme se fait de la même manière, à la différence qu'il n'y a là qu'une seule étape; le choix des minutes de pré-réveil entre 15 et 90 minutes.

8b) FONCTION SNOOZE

Si vous pressez la touche [SNOOZE] pendant que l'alarme retentit, cette dernière s'arrêtera. Après 8 minutes, elle sonnera à nouveau. La sonnerie est active durant 2 minutes si aucune touche n'est pressée. Ensuite, le cycle Snooze sera automatiquement activé. Après trois sonneries de l'appel de 2 minutes, le réveil se remet automatiquement en mode "W" ou "S" selon la logique.

47

8c) ARRÊT DE L'ALARME

Appuyez sur la touche [ALARM] pendant qu'elle retentit pour l'arrêter. Avec la fonction "W", l'alarme reste active et sonnera le jour de semaine suivant selon l'heure sélectionnée. Avec la fonction "S", l'alarme est arrêtée et ne sonnera pas le jour suivant. Il faut, pour cela, l'activer à nouveau.

9. DONNÉES TECHNIQUES

Unité de réception

Température intérieure	: 0°C à +50°C
	<input type="checkbox"/> (32°F à +122°F)
Humidité intérieure relative	<input type="checkbox"/> 0% à 95%
Résolution	: 0,1°C
	<input type="checkbox"/> 0,2°F
Pression de l'air	: 50 à 1100 mb/hPa
	<input type="checkbox"/> 25°C
	<input type="checkbox"/> (22.15 à 32.49 inHg)
Cycle de mesure, pression de l'air	: 20 minutes

Senseur externe

Champ de mesure	: -20°C à +60°C
	<input type="checkbox"/> (-4°F à +140°F)
Résolution	: 0,1°C
	<input type="checkbox"/> 0,2°F
Fréquence de transmission	: 433 MHz
Nombre de canaux	: 3
Portée	: max. 30 mètres
	<input type="checkbox"/> (lorsque le champ est
	<input type="checkbox"/> sans perturbations)
Cycle de mesure	: ca. 43 - 47 secondes
Humidité extérieure relative	<input type="checkbox"/> 0% à 95%
Résolution humidité relative	: 1%

48

Senseur UV

Champ de mesure	: 0.0 UVI à 16.0 UVI
	<input type="checkbox"/> 0.0 MED/h à
	<input type="checkbox"/> 6.9 MED/h
Résolution	: 0.1 UVI / 0.1 MED/h
Fréquence de transmission	: 33MHz
Nombre de canaux	: 1
Portée	: max.30 mètres
	<input type="checkbox"/> (au champ libre)
Cycle de mesure	: 3 minutes

Alimentation

Unité de réception	<input type="checkbox"/> piles UM-3
	<input type="checkbox"/> bu AA (1,5V)
Senseurs externes	: piles UM-3
	<input type="checkbox"/> bu. AA (1,5V)

Poids

Unité de réception	<input type="checkbox"/> 30g (sans piles)
Senseur externe	: 2g (sans piles)
Senseur UV	: 8g (sans piles)

Dimensions

Unité de réception	: 220 x 90 x 33 mm
Senseur externe	: 55.5 x 101 x 24 mm
Senseur UV	: 65 x 95 x 65 mm

49

REMARQUE

- Sur la base des restrictions des possibilités d'impression, l'affichage de l'appareil peut différer de la représentation dans le présent mode d'emploi. Sous réserve de modifications.

INDICATIONS D'ENTRETIEN

1. Préserver l'appareil de l'humidité et de la poussière, éviter les chocs et les températures extrêmes. Pour le nettoyer, utilisez seulement un chiffon doux et sec sans produit de nettoyage agressifs
2. Ne procédez à aucune intervention (réparation,...) dans l'appareil, sans quoi la garantie serait annulée.
3. Utilisez exclusivement des piles neuves et ne mélangez jamais des piles neuves avec des anciennes

Pensez également à ne pas mettre les piles usagées dans les déchets ménagers, mais de les ramener dans les points de collecte prévus à cet effet.

Important : pour tous les produits Irox, toutes les taxes anticipées de recyclage (TAR) en Suisse sont acquittées

50

CERTIFICAT DE CONFORMITE CE

Produit : TE761EL / HBVR761

Ce produit est conforme aux dispositions en vigueur, selon l'application des exigences fondamentales de l'article 3 des directives R&TTE 1999/5/EC. Directive

Utilisation adéquate du spectre de fréquence radio (Article 3.2 des directives R&TTE)

Standard(s) appliqué(s) EN 300 220-1,3:2000

Compatibilité électromagnétique (Article 3.1.b des directives R&TTE)

Standard(s) appliqué(s) EN 301 489-1,3:2000
Standard(s) appliqué(s) EN 300 339:2000

Informations complémentaires

Le produit est conforme aux directives concernant les appareils de basse tension 73/23/EWG ainsi qu'aux directives concernant la compatibilité électromagnétique 89/336/EWG et porte le marquage du certificat CE correspondant.

Conforme Dans Les Pays Suivants

Tous les états européens EU, en Suisse (CH)

QA MANAGER : H.Y.WANG
K.S plastic factory
Guan Lan / Shen Shen / China



51