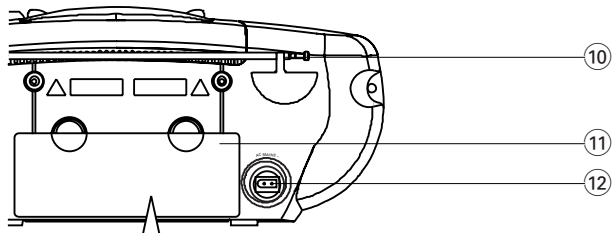
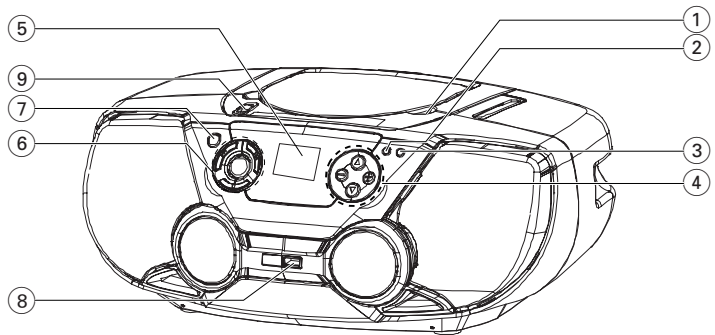


## Benutzerhandbuch

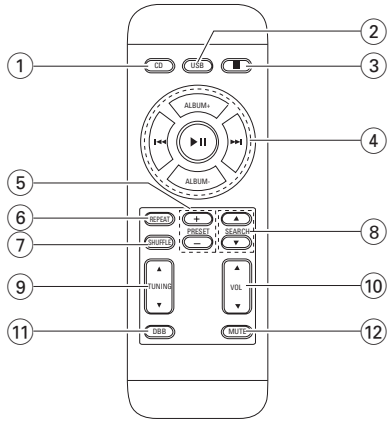
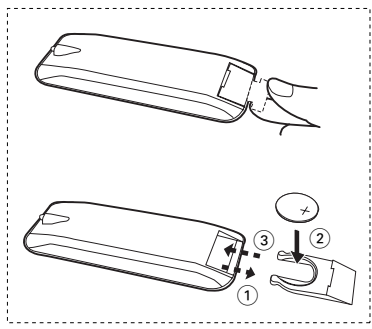
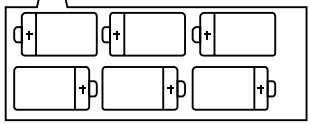


# PHILIPS

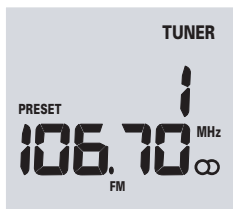
1



6 x R14 • UM-2 • C-CELLS



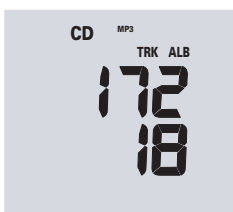
2



7



3



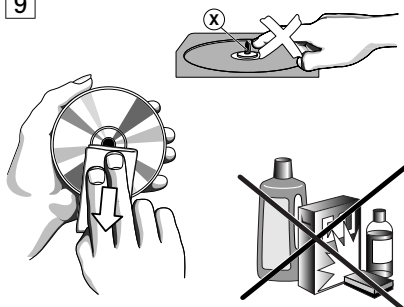
8



4



9



5



6



## MITGELIEFERTES ZUBEHÖR

- Netzkabel
- Fernbedienung

## OBERES UND VORDERES BEDIENFELD (Siehe 1)

- PUSH TO OPEN** - öffnet / schließt die CD-Lade
- PROG** -  
**CD/MP3/WMA/USB:** programmiert Titel;  
**MW/FM:** programmiert Radio-Vorwahlsender.
- MODE** - wählt verschiedene Abspielmodi:  
z.B. **REP** oder **SHUF** Reihenfolge
- VOL ▲, ▼** - Einstellung des Lautstärkepegels  
**ALBUM/PRESET +, - (ab, auf)**  
**Nur MP3/WMA/USB:** Auswahl des Albums  
**MW/FM:** wählt einen Radio-Vorwahlsender.
- Display** - zeigt den Gerätestatus an.
- ▶||** - beginnt oder unterbricht die CD/USB-Wiedergabe  
■ – hält die CD/USB-Wiedergabe an;  
– löscht ein CD/USB-Programm  
**◀◀, ▶▶ TUNING DOWN, TUNING UP - CD/MP3/WMA/USB:**  
- Rückwärts- und Vorwärtssuche innerhalb eines Titels;  
- springt an den Beginn eines aktuellen Titels/  
vorigen/ späteren Titels  
**MW/FM:** - Einstellen auf Radiosender.
- CD/USB** - Wechsel zwischen CD- und USB-Modus
- USB-Anschluss** - zur Verbindung mit einem externen USB-Massenspeichergerät.
- Quellenwahlschalter: CD/USB, MW, FM, OFF**  
– wählt CD/USB-Klangquelle, Tuner oder  
Cassetten-Klangquelle  
– schaltet auch das Gerät ab

## RÜCKWAND

- Teleskopantenne** – verbessert den FM-Empfang
- Batteriefach** – für 6 Batterien, Typ R-14, UM2  
oder C-Zellen.
- AC MAINS** – Netzkabelbuchse.

## FERNBEDIENUNG

- CD** – wählt CD-Klangquelle
- USB** – wählt USB
- – hält CD/USB-Wiedergabe an;  
– löscht ein CD/USB-Programm

- ▶||** – beginnt/unterbricht CD-Wiedergabe  
**ALBUM +, -**  
**Nur MP3/WMA/USB:** Auswahl des Albums  
**◀◀, ▶▶** – springt an den Anfang eines aktuellen  
Titels bzw. vorigen/nachfolgenden Titels
- PRESET +, -**  
**MW/FM:** wählt einen Radio-Vorwahlsender. (auf,  
ab)
- REPEAT** – Auswahl der Wiederholungsart
- SHUFFLE** – spielt alle CD-Titel in zufälliger  
Reihenfolge ab
- SEARCH ▲, ▼** – Rückwärts-/Vorwärtssuche  
innerhalb eines Titels
- TUNING ▲, ▼** – Einstellen auf Tunersender
- VOL ▲, ▼** – stellt Lautstärkepegel (auf, ab) ein
- DBB** – schaltet die Baßverstärkung ein und aus
- MUTE** – Stummschalten oder Wiedereinschalten  
der Tonwiedergabe

## ACHTUNG

Die Verwendung von Bedienelementen oder Einstellung oder die Durchführung von Verfahren, die nicht hierin aufgeführt sind, kann gefährliche Strahlungsexposition oder sonstige unsicheren Betrieb zur Folge haben.

## STROMVERSORGUNG

Benutzen Sie nach Möglichkeit das Stromnetz, um die Batterien zu schonen. Vor dem Einlegen von Batterien ziehen Sie auf jeden Fall den Netzstecker (auch am Gerät).

### Batterien

#### Hauptgerät (Siehe 1)

- Legen Sie 6 Batterien, Typ **R-14, UM-2** oder **C-Zellen** (nicht inbegriffen, vorzugsweise Alkali) richtig herum ein.

#### Fernbedienung (Siehe 1)

#### Wichtig!

- **Vor dem Verwenden der Fernbedienung den Isolierstreifen aus Plastik wie in Abb. 1 gezeigt entfernen.**
- **Wenn die Fernbedienung nicht ordnungsgemäß arbeitet oder sich die Reichweite verringert hat, tauschen Sie die verbrauchten Batterie gegen eine neue (CR2025) aus.**

**1** Ziehen Sie das Batteriefach heraus, wie in Abbildung 1 dargestellt

**2** Tauschen Sie die Batterie aus. Achten Sie beim

Einlegen der Batterie auf die korrekte Polarität.

Setzen Sie die Abdeckung des Batteriefachs wieder vollständig ein.

- *Die unsachgemäße Benutzung von Batterien kann zu austretendem Elektrolyt führen und korrodiert das Fach oder bewirkt Bersten der Batterien. Deshalb:*
- *Batterietypen nicht mischen, z.B. Alkali mit Zink-Kohle. Nur Batterien vom selben Typ für das Gerät benutzen.*
- *Beim Einlegen neuer Batterien nicht versuchen, alte Batterien mit neuen zu „mischen“.*
- *Die Batterien herausnehmen, wenn das Gerät längere Zeit nicht benutzt wird.*
- *Batterien enthalten Chemikalien, weshalb sie vorschriftsmäßig zu entsorgen sind.*

## Benutzung des Wechselstromnetzes

- 1 Prüfen Sie, ob die auf dem **Typenschild (auf der Geräteunterseite)** angegebene Netzspannung mit Ihrer örtlichen Netzspannung übereinstimmt. Wenn dies nicht der Fall ist, wenden Sie sich an Ihren Fachhändler oder an Ihre Service-Organisation.
  - 2 Das Netzkabel an den **AC MAINS** Eingang und die Steckdose anschließen. Schließen Sie das Netzkabel an die Steckdose an.
  - 3 Um das Gerät völlig stromlos zu machen, wird der Netzstecker an der Steckdose gezogen.
  - 4 Installieren Sie diese Einheit in der Nähe einer Steckdose, und achten Sie darauf, dass der Stecker leicht zugänglich ist.
- Den Netzstecker an der Steckdose ziehen, um das Gerät bei heftigen Gewittern zu schützen. Achten Sie beim Trennen des Geräts vom Netz darauf, dass der Netzstecker vollständig aus der Steckdose gezogen wird. Kinder können sich ernsthaft verletzen, da das nicht angeschlossene Kabelende noch immer Strom führt, wenn nur der Stecker vom Netzanschluss auf der Geräterückseite entfernt wurde.

**Das Typenschild befindet sich auf der Geräteunterseite.**

## Nützliche Tipps:

- Den Quellenwahlschalter stets auf **OFF** stellen.

## GRUNDFUNKTIONEN

### Ein- und Abschalten und Funktionswahl

- 1 Zur Wahl der Klangquelle wird der Quellenwahlschalter auf: **CD/USB, MW** oder **FM**.
  - Zum Umschalten zwischen dem CD- und USB-Modus stellen Sie den **Quellenummschalter** in Position **CD/USB** und drücken anschließend ein- oder mehrmals die Taste **CD/USB (CD bzw. USB)** auf der Fernbedienung).
- 2 Zum Abschalten des Gerätes wird der **Quellenwahlschalter** auf **OFF** gestellt und geprüft.

## EINSTELLEN VON LAUTSTÄRKE UND KLANG

1. Den Klang mit den Reglern **VOL ▲, ▼** und **DBB** (auf der Fernbedienung) einstellen.
  - Im Display erscheinen der Lautstärkepegel **Vol** und eine Zahl von 00-32.

## DIGITALTUNER

### Einstellen auf Radiosender

- 1 Den Quellenwahlschalter auf **MW** oder **FM** stellen.
  - **⏪** Die Frequenz, das Frequenzband und (falls programmiert) die Voreinstellungsnummer des Radiosenders werden angezeigt. (Siehe [2])
- 2 Drücken und halten Sie **⏪** oder **⏩** (**TUNING ▲, ▼**) bis die Frequenz im Display zu laufen beginnt.
  - Das Radio stellt sich automatisch auf einen Sender mit ausreichend Empfang ein. Beim automatischen Suchlauf erscheint **Srch** im Display.
- 3 Wiederholen Sie ggf. Schritt 2, bis Sie den gewünschten Sender finden.
  - Zur Einstellung auf einen schwachen Sender drücken Sie **⏪** oder **⏩** (**TUNING ▲, ▼**) kurz und wiederholt, bis Sie optimalen Empfang gefunden haben.

### Verbesserung des Radioempfangs:

- Bei **FM** ziehen Sie die Teleskopantenne heraus. Neigen und drehen Sie die Antenne. Verkürzen Sie sie, wenn das Signal zu stark ist.
- Bei **MW**, benutzt das Gerät eine eingebaute Antenne. Richten Sie diese Antenne durch Drehen des gesamten Gerätes aus.

## Programmieren von Radiosendern

Sie können bis zu insgesamt 20 Radiosender (20 FM, 20 MW) – manuell oder automatisch – abspeichern (Autostore).

## Manuelle Programmierung

- 1 Stellen Sie den gewünschten Sender ein (siehe Einstellen auf Radiosender).
- 2 Drücken Sie **PROG**, um die Programmierung zu aktivieren.  
→ Im Display erscheint **PROG** blinkt.
- 3 Drücken Sie -, + (**PRESET** -, + auf der Fernbedienung) einmal oder mehrmals, um diesem Sender eine Nummer von 1 bis 20.
- 4 Zur Bestätigung drücken Sie **PROG**.
- 5 Zum Speichern anderer Sender wiederholen Sie 1-4.

## Nützliche Tipps:

*Sie können einen Vorwahlsender löschen, indem Sie eine andere Frequenz an seiner Stelle speichern.*

## Autostore – automatisches Speichern

Autostore beginnt automatisch mit der Programmierung von Radiosendern ab Vorwahl 1. Alle bisherigen Vorwahlen, z.B. manuell programmiert, werden gelöscht.

1 Wählen Sie Wellenbereich, FM oder MW.

- Halten Sie die Taste **PROG** gedrückt, bis **Auto** angezeigt wird.  
→ Verfügbare Sender werden programmiert (FM oder MW).  
→ Nachdem alle Sender gespeichert sind, wird der erste Autostore-Vorwahlsender anschließend automatisch gespielt.

## Um einen Vorwahl- oder Autostore-Sender zu hören

Drücken Sie die **ALBUM/PRESET** -, + (**PRESET** -, + auf der Fernbedienung) Tasten einmal oder mehrmals, bis der gewünschte Vorwahlsender angezeigt wird.

## Dieses Gerät entspricht den Funkentstörvorschriften der Europäischen Union.

## Abspielen einer CD

### ÜBER MP3

Das Musikkompressionsverfahren MP3 (MPEG Audio Layer 3) verringert die digitalen Daten einer Audio CD deutlich und bewahrt dabei eine CD-ähnliche Klangqualität.

- **Wie Sie zu Musikdateien kommen:** Laden Sie entweder legale Musikdateien aus dem Internet auf die Festplatte ihres Computers oder erstellen Sie Musikdateien aus Ihren eigenen Audio CDs. Legen Sie dazu eine Audio CD in das CD-ROM-Laufwerk ihres Computers und komprimieren Sie die Musik mit einem geeigneten Encoderprogramm. Um eine gute Klangqualität zu erzielen, wird für MP3 eine Bitrate von mindestens 128 kbps empfohlen.
- **Wie Sie eine CD-ROM mit MP3-Dateien machen:** Verwenden Sie den CD-Brenner Ihres Computers, um die Musikdateien von der Festplatte auf eine CD-ROM zu schreiben („brennen“).

## Nützliche Tipps:

- Vergewissern Sie sich, dass die Dateinamen der MP3-Dateien mit **.mp3** / **.wma** enden.
- Anzahl von Alben/Ordnern: maximal 50
- Anzahl von Stücken/Titeln: maximal 500
- Die Zahl der Musikdateien, die gespielt werden können, hängt u. a. von der Länge der Dateinamen ab. Mit kurzen Dateinamen werden mehr Dateien unterstützt.

## Abspielen einer CD

Dieser CD-Spieler spielt Audio Disks einschließlich CD-Rs/CD-RWs, und MP3s/WMAAs ab. CD-ROM, CD-I, CDV, VCD, DVD oder Computer-CDs sind nicht möglich.

## WICHTIG!

- CDs, die mit Kopierschutztechnologien einiger Hersteller verschlüsselt wurden, können möglicherweise von diesem Produkt nicht wiedergegeben werden.
  - Nicht etwa versuchen, eine DRM-geschützte WMA-Dateien
- 1 Den Quellenwahlschalter auf **CD/MP3** stellen.
  - 2 Drücken Sie anschließend ein Mal die Taste **CD/USB** (bzw. **CD** auf der Fernbedienung), um den CD-Modus auszuwählen, falls "USB" angezeigt wird.

→ **rEAd** wird angezeigt, während der CD-Spieler den Inhalt einer CD absucht.

**Audio-CD:** die Gesamtanzahl der Stücke und die gesamte Spielzeit werden angezeigt.

**MP3/WMA:** Es wird jeweils die Gesamtzahl der Stücke und Alben angezeigt. (Siehe [3])

# CD/MP3-SPIELER

- 3 Drücken Sie **▶II** um mit dem Abspielen zu beginnen.
- 4 Zum Unterbrechen des Abspielens drücken Sie **▶II**. Drücken Sie **▶II** erneut, um das Abspielen fortzusetzen.
- 5 Zum Anhalten des CD-Abspielens drücken Sie **■**.

**Nützliche Tipps:** Das CD-Abspielen hört auch dann auf, wenn:

- die CD-Lade geöffnet wird;
- die CD am Ende angekommen ist;
- Sie Tuner oder CD/USB als Quelle wählen.

## Wahl eines anderen Titels

- Zur Wahl drücken Sie **◀◀** oder **▶▶** am Gerät, einmal oder wiederholt.
- Nur MP3/WMA:** Können Sie zuerst **ALBUM/PRESET - , + ( ALBUM - , +** auf der Fernbedienung) drücken, um das gewünschte Album auszuwählen.
- In der Pause/Stop-Position drücken **▶II**, um mit dem Abspielen zu beginnen.

## Suche nach einer Passage innerhalb eines Titels

- 1 Drücken und halten Sie **◀◀** oder **▶▶** (**SEARCH** ▲, ▼ auf der Fernbedienung).  
→ Die CD wird mit geringer Lautstärke und hoher Geschwindigkeit abgespielt.
- 2 Wenn Sie die von Ihnen gewünschte Passage erkennen, lassen Sie **◀◀** oder **▶▶** los, um das normale Abspielen fortzusetzen.

## Verschiedene Abspielmodi: SHUFFLE und REPEAT (Siehe [4], [5])

Sie können die diversen Abspielmodi vor dem oder beim Abspielen wählen und ändern, und die Modi mit **PROG** kombinieren.

**SHUF** – Stücke der gesamten CD/ des Programms werden in zufälliger Reihenfolge abgespielt

**REP ALL** – wiederholt die gesamte CD/ das Programm

**REP** – wiederholt den aktuellen Stücke ununterbrochen

- 1 Zur Auswahl des Abspielmodus drücken Sie **MODE** einmal oder mehrmals (drücken Sie **SHUFLE** oder **REPEAT** auf der Fernbedienung),
- 2 Drücken Sie **▶II**, um mit dem Abspielen zu beginnen, wenn in der Stop-Position befindlich.

- 3 Zur Wahl des normalen Abspielens drücken Sie **MODE** wiederholt, bis die diversen Modi nicht mehr angezeigt werden.  
– Zum Aufheben Ihres Abspielmodus können Sie auch **■** drücken.

## Programmieren von Titelnummern

Bis zu 20 Titel können in der gewünschten Reihenfolge gespeichert werden. Ein Titel kann mehr als einmal gespeichert werden.

- 1 Drücken Sie **◀◀** oder **▶▶** am Gerät, um die gewünschte Titelnummer zu wählen.

**Nur MP3:** Können Sie zuerst **ALBUM/PRESET - , + PRESET - , + ( ALBUM - , +** auf der Fernbedienung) drücken, um das gewünschte Album auszuwählen.

- 2 Drücken Sie **PROG**.

→Es wird zuerst die Nummer des Programmplatzes, dann die Nummer des auf diesem Platz gespeicherten Stücks/Albums angezeigt (Siehe [6], [7])

- 3 Wiederholen Sie Schritt 1-2, um alle gewünschten Titel zu wählen und zu speichern.
- Display: **FULL** wenn Sie versuchen, mehr als 20 Titel zu programmieren.

**Nützliche Tipps:** Während der Wiedergabe eines Programms (**PROG**) **SHUF** können die Tasten **ALBUM/PRESET - , +** nicht verwendet werden (**ALBUM - , +** auf der Fernbedienung)

## Löschen eines Programms

Der Speicherinhalt kann gelöscht werden durch:

- Durch Öffnen der Abdeckung des CD-Fachs;
- Drücken von **MW, FM** oder **CD/USB** als Klangquelle;
- Zweimaliges Drücken von **■** während der Wiedergabe oder in der Stopp-Position.  
→ **PROG** verschwindet.

# USB-VERBINDUNG

## VERWENDEN DES USB-ANSCHLUSSES

- Das AZ1826 weist auf der Vorderseite einen Plug-and-Play-fähigen USB-Anschluss auf, über den Sie mit dem AZ1826 digitale Musik- und Sprachdaten von einem USB Massenspeichergerät wiedergeben können.
- Wenn Sie ein USB-Massenspeichergerät verwenden, können Sie außerdem alle Funktionen des AZ1826 verwenden, die für die CD-Wiedergabe erläutert werden.

### Kompatible USB-Massenspeichergeräte

Mit dem AZ1826 können Sie folgende Geräte verwenden:

- USB-Flashspeicher (USB 2.0 oder USB 1.1)
- USB-Flashplayer (USB 2.0 oder USB 1.1)
- Speicherkarten (zusätzlicher Speicherkartenleser für den Anschluss an das System erforderlich)

### Hinweis:

Bei einigen USB-Flashplayern (oder -Speichergeräten) werden die gespeicherten Inhalte mithilfe einer Technologie zum Urheberrechtsschutz aufgenommen. Solche geschützten Inhalte können auf keinem anderen Gerät (wie etwa diesem AZ1826) wiedergegeben werden.

### Unterstützte Formate:

- USB- oder Speicherdateiformat FAT12, FAT16, FAT32 (Sektorengröße: 512 - 65.536 Bytes)
- MP3-Bitrate (Datenrate): 32-320 Kbps und variable Bitrate
- WMA Version 9 oder früher
- Nesting von Verzeichnissen bis auf maximal 8 Ebenen
- Anzahl von Alben/Ordnern: maximal 50
- Anzahl von Stücken/Titeln: maximal 500
- ID3-Tag v2.0 oder höher
- Dateiname in Unicode UTF8 (Maximallänge: 128 Bytes)

### Das System kann folgende Formate nicht wiedergeben bzw. unterstützen:

- Leere Alben: Ein leeres Album ist ein Album, das keine MP3-/WMA-Dateien enthält; es wird nicht im Display angezeigt.
- Nicht unterstützte Dateiformate werden übersprungen. Das bedeutet z. B.: Word-Dokumente mit der Erweiterung .doc oder MP3-Dateien mit der Erweiterung .dlf werden ignoriert und nicht


wiedergegeben.

- Audiodateien in den Formaten AAC, WAV, PCM, NTFS
- DRM-geschützte WMA-Dateien
- WMA-Dateien im Lossless Format

### Nützliche Tipps:

- Stellen Sie sicher, dass die Dateinamen von MP3-Dateien mit .mp3 enden.
- Verwenden Sie den Windows Media Player 10 (oder höher) zum CD-Brennen/Umwandeln von DRM-geschützten WMA-Dateien! Weitere Informationen zum Windows Media Player und WM DRM (Windows Media Digital Rights Management) finden Sie im Internet unter [www.microsoft.com](http://www.microsoft.com).

### Wiedergabe von einem USB-Massenspeichergerät

- 1 Stellen Sie sicher, dass Ihr AZ1826 über das Netz oder mit den angegebenen Batterien betrieben wird.
- 2 Den Quellenwahlschalter auf **CD/USB** stellen.
  - Drücken Sie anschließend ein Mal die Taste **CD/USB** (bzw. USB auf der Fernbedienung), um den USB-Modus auszuwählen, falls "CD" angezeigt wird.
    - Im Display werden "USB" sowie die Gesamtanzahl der Titel und Alben angezeigt. (Siehe [8](#)).
- 3 Ein kompatibles USB-Massenspeichergerät mit dem markierten USB-Anschluss  des AZ1826 verbinden. Falls erforderlich ein geeignetes USB-Kabel für die Verbindung des Geräts mit dem USB-Anschluss des AZ1826 verwenden.
  - Das Gerät wird automatisch eingeschaltet.
  - Schaltet sich das Gerät nicht ein, schalten Sie es manuell ein und schließen Sie es dann erneut an.
- 4 Starten der Wiedergabe  am AZ1826 drücken.
  - Können Sie zuerst **ALBUM/ PRESET** -, + drücken, um das gewünschte Album auszuwählen. (**PRESET** -, + auf der Fernbedienung).



# PFLEGE & SICHERHEIT

## Pflege & Sicherheit (Siehe )

### Umgang mit CD-Spieler und CD

- Wenn der CD-Spieler CDs nicht richtig lesen kann, eine handelsübliche Reinigungs-CD zur Reinigung der Linse benutzen, bevor das Gerät zur Reparatur gegeben wird.
- Die Linse des CD-Spielers sollte niemals berührt werden!
- Plötzliche Änderungen der Umgebungstemperatur können zu Kondensation führen, und die Linse des CD-Spielers kann beschlagen. Abspielen einer CD ist dann nicht möglich. Nicht versuchen, die Linse zu reinigen, sondern das Gerät in einer warmen Umgebung lassen, bis die Feuchtigkeit verdunstet.
- Die CD-Lade stets geschlossen halten, um Staub auf der Linse zu vermeiden.
- Die CD durch eine geradlinige Bewegung von der Mitte zum Rand mit einem weichen, fusselfreien Tuch reinigen. Keine Reiniger benutzen, da sie den Tonträger beschädigen können.
- Niemals auf eine CD schreiben oder Aufkleber an ihr anbringen.

### Sicherheitsinformationen

- Das Gerät auf eine harte, ebene Oberfläche stellen, damit das System waagrecht steht.
- Gerät, Batterien, CDs oder Cassetten nicht Feuchtigkeit, Regen, Sand oder übertriebener Wärme, die auf Heizanlagen oder direkte Sonneneinstrahlung zurückzuführen ist, aussetzen.

- Wenn der Netzstecker bzw. Gerätekuppler als Trennvorrichtung verwendet wird, muss die Trennvorrichtung frei zugänglich bleiben.
- Der Apparat darf Tropf- und Spritzwasser nicht ausgesetzt werden.
- Decken Sie das Gerät nicht ab. Für eine angemessene Lüftung und Vermeidung von Wärmearaufbau ist ein Abstand von 15 cm zwischen den Lüftungslöchern und umgebenden Flächen notwendig.
- Die Belüftung des Geräts darf nicht dadurch beeinträchtigt werden, dass die Lüftungsöffnungen durch Zeitungen, Tischtücher, Vorhänge etc. abgedeckt werden.
- Stellen Sie keine Gegenstände mit offenen Flammen, etwa angezündete Kerzen, auf das Gerät.
- Stellen Sie keine mit Flüssigkeiten gefüllten Behälter, etwa Vasen, auf den Apparat.
- Die mechanischen Teile des Gerätes enthalten selbstschmierende Lager und dürfen nicht geölt oder geschmiert werden.
- Zur Reinigung des Gerätes wird ein weiches, leicht angefeuchtetes Ledertuch benutzt. Keine Reinigungsmittel verwenden, die Alkohol, Ammoniak, Benzol oder scheuernde Bestandteile enthalten, weil dadurch das Gehäuse beschädigt werden könnte.

### Entsorgung Ihres Altgerätes

Ihr Produkt ist aus hochqualitativen Materialien und Bestandteilen hergestellt, die dem Recycling zugeführt und wiederverwertet werden können.

Falls dieses Symbol eines durchgestrichenen Müllcontainers auf Rollen auf diesem Produkt angebracht ist, bedeutet dies, dass es von der Europäischen Richtlinie 2002/96/EG erfasst wird.

Bitte informieren Sie sich über die örtlichen Sammelstellen für Elektroprodukte und elektronische Geräte. 

Bitte beachten Sie die lokalen Vorschriften und entsorgen Sie Ihre Altgeräte nicht mit dem normalen Haushaltsmüll. Die korrekte Entsorgung Ihres Altgerätes ist ein Beitrag zur Vermeidung möglicher negativer Folgen für die Umwelt und die menschliche Gesundheit.

# FEHLERSUCHE

---

## WARNHINWEIS

**Das Gerät nicht öffnen, weil Stromschlaggefahr besteht. Unter gar keinen Umständen sollten Sie versuchen, das Gerät selbst zu reparieren, weil die Garantie dadurch erlischt.**

Wenn ein Fehler auftritt, zuerst die nachstehenden Punkte überprüfen, bevor das Gerät zur Reparatur gegeben wird. Wenn Sie das Problem nicht durch Befolgen dieser Ratschläge lösen können, sollten Sie sich an Ihren Händler oder an Ihr Reparaturzentrum wenden.

## Fernbedienung funktioniert nicht richtig

---

- Batterien erschöpft/ falsch eingelegt
- (Frische) Batterien richtig einlegen
- Abstand/ Winkel zum Gerät zu groß
- Abstand verringern/ Winkel verkleinern

## Kein Sound/Strom

---

- Lautstärke nicht eingestellt
- Die Lautstärke einstellen
- Netzkabel nicht sicher angeschlossen
- Wechselstromnetzkabel richtig anschließen
- Batterien verbraucht /falsch eingelegt
- (Frische) Batterien richtig einlegen
- Kopfhörer an das Gerät angeschlossen
- Kopfhörer abziehen

## Heftiges Brummen oder Rauschen

---

- Elektrische Störung: Gerät zu nahe am Fernseher, Videorecorder oder Computer
- Den Abstand vergrößern

## Schlechter Radioempfang

---

- Schwaches Radiosignal
- FM: die FM-Teleskopantenne einstellen

## NOcd Anzeige

---

- Das Gerät befindet sich im USB-Modus
- **CD/USB** drücken, um den CD-Modus auszuwählen.
- CD ist stark zerkratzt oder verschmutzt
- Die CD austauschen/reinigen, siehe Pflege
- Laserlinse ist beschlagen
- Warten, bis Linse sich akklimatisiert hat
- CD-R/CD-RW ist leer/ nicht finalisiert
- Eine finalisierte CD-R(W) benutzen
- CD-ROM eingelegt/ CD enthält audiofremde Dateien
- Nur CD Audio-Discs/MP3 benutzen/ ◀◀ oder ▶▶ einmal oder mehrmals drücken, um zu einem CD Audio-Titel anstelle der Dateidateien zu springen

## Hinweis:

**Stellen Sie sicher, dass die CD nicht mithilfe von Kopierschutztechnologien verschlüsselt wurde, da einige von ihnen nicht mit dem Compact Disc-Standard kompatibel sind.**

## Die CD überspringt Titel

---

- CD beschädigt oder verschmutzt
- CD austauschen oder reinigen
- shuffle oder program -Funktion ist aktiv
- shuffle / program-Funktion abschalten.

## Hinweis:

**Nicht etwa versuchen, eine DRM-geschützte WMA-Dateien**

## Klangaussetzer bei MP3-Wiedergabe

---

- MP3-Datei mit Komprimierung über 320 kbps angefertigt
- Eine geringere Komprimierung zur Aufnahme von CD-Titeln im MP3-Format benutzen
- CD beschädigt oder verschmutzt
- CD austauschen oder reinigen

## USB-Gerät kann nicht über das AZ1826 abge- spielt werden

---

- Das Gerät befindet sich nicht im USB-Modus.
- CD/USB drücken, um den USB-Modus auszuwählen.
- Das Gerät ist nicht ordnungsgemäß mit dem USB-Anschluss des AZ1826 verbunden.
- Stellen Sie die Verbindung zum Gerät erneut her und stellen Sie sicher, dass das Gerät eingeschaltet ist.
- Das Gerät wird nicht vom AZ1826 unterstützt oder das Dateiformat der auf dem Gerät gespeicherten Dateien wird nicht vom AZ1826 unterstützt.
- Verwenden Sie ein kompatibles Gerät bzw. Audiodateiformat.

## Ich kann den CD- bzw. USB-Modus nicht über die Fernbedienung auswählen.

---

- Das Hauptgerät befindet sich nicht im CD-/USB-Modus.
- Stellen Sie am Hauptgerät den Quellenumshalter in Position CD/USB, und wählen Sie über die Fernbedienung CD bzw. USB.

## **Wichtig!**

1. Kompatibilität der USB-Verbindung dieses Geräts:
  - a) Dieses Produkt unterstützt die meisten USB-Massenspeichergeräte, die den Standards für USB-Massenspeichergeräte entsprechen.
    - i) Bei den meisten Massenspeichergeräten handelt es sich um Flash-Laufwerke, Memory Sticks usw.
    - ii) Wird das Fenster "Wechseldatenträger" angezeigt, nachdem Sie ein Massenspeichergerät an Ihren Computer angeschlossen haben, entspricht das Gerät wahrscheinlich den Standards für Massenspeichergeräte und ist somit mit Ihrem Mikrosystem kompatibel.
  - b) Wenn Ihr Massenspeichergerät eine Batterie/einen Akku bzw. eine Stromquelle benötigt: Vergewissern Sie sich, dass Sie eine neue Batterie/einen neuen Akku eingelegt bzw. das USB-Gerät zuvor geladen haben, und schließen Sie es dann erneut an das Produkt an.
2. Unterstützte Musikdateien:
  - a) Dieses Gerät unterstützt nur ungeschützte Musik mit den folgenden Dateierweiterungen: .mp3 .wma
  - b) Musikdateien, die Sie online gekauft haben, werden nicht unterstützt, da diese mit Digital Rights Management (DRM) urheberrechtlich geschützt sind.
  - c) Die folgenden Dateierweiterungen werden nicht unterstützt: .wav; .m4a; .m4p; .mp4; .aac und andere.
3. Zwischen dem USB-Anschluss Ihres Computers und dem Produkt kann auch dann keine direkte Verbindung hergestellt werden, wenn sich MP3- und/oder WMA-Dateien auf Ihrem Computer befinden.

***Dieses Gerät entspricht den Funkentstörvorschriften der Europäischen Union.***

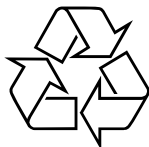
## **Umweltinformationen**

Alles überflüssige Verpackungsmaterial wurde vermieden. Wir haben unser möglichstes getan, damit die Verpackung leicht in drei Monomaterialien aufteilbar ist: Wellpappe (Schachtel), expandierbares Polystyrol (Puffer) und Polyäthyl (Beutel, Schutzschaum).

Ihr Gerät besteht aus Materialien, die von darauf spezialisierten Betrieben wieder-verwertet werden können. Bitte halten Sie sich beim Entsorgen von Verpackungsmaterial, erschöpften Batterien und alter Ausrüstung an örtliche Bestimmungen.

**Meet Philips at the Internet**

**<http://www.philips.com>**



AZ 1826

Deutsch

**CLASS 1  
LASER PRODUCT**



Printed in China

PDCC-JH/ZC-0714