

stigo MANUEL D'UTILISATEUR
SCOOTER STIGO





TABLES DES MATIÈRES

1. EMBALLAGE	4
2. CLAUSE DE NON-RESPONSABILITÉ, PROPRIÉTÉ INTELLECTUELLE ET MARQUE DÉPOSÉE	4
3. STANDARDS	4
4. AVANT DE COMMENCER.....	5
5. OUVERTURE DE L'EMBALLAGE.....	5
6. MONTAGE DU RÉTROVISEUR	6
7. DÉTAILS DU SCOOTER STIGO	7
8. ÉCRAN DÉTAILLÉ DU SCOOTER STIGO	8
9. COMMENT DÉPLIER version 1	9
COMMENT DÉPLIER version 2.....	10
10. COMMENT PLIER.....	12
11. DÉMARRER LE STIGO	13
12. CHARGER LE STIGO	15
13. INSTRUCTIONS AVANT DE CONDUIRE.....	17
14. ÉLÉMENTS IMPORTANTS.....	18
14.1. FREINS	18
14.2. BÉQUILLE.....	18
14.3. CHARGEUR.....	19
14.4. CADRE ET NUMÉRO DU CADRE.....	20
14.5. BATTERIES	20
14.6. PNEUS.....	21
15. SÉCURITÉ ET AVERTISSEMENTS-AJUSTEMENTS ET UTILISATION DANS DES CONDITIONS HUMIDES/VERGLACÉES	22
16. GARANTIE.....	25
17. ENTRETIEN	26

Besoin d'aide ?

Pour des pièces de rechange, le service après-vente et une liste des centres d'après-vente autorisés, visitez notre site internet sur

www.stigobike.com

1. EMBALLAGE

- Scooter Stigo
- Chargeur
- Clé électronique du chargeur du scooter Stigo
- Manuel pour le montage (optionnel) du rétroviseur de clé d'Allen
- Manuel



2. CLAUSE DE NON-RESPONSABILITÉ, PROPRIÉTÉ INTELLECTUELLE ET MARQUE DÉPOSÉE

La performance, l'information et les spécifications du Stigo et d'autres produits fabriqués par ou vendus sous la licence de Stigo Ltd et présentés dans ce document peuvent être modifiés sans préavis. Il est de la responsabilité de l'utilisateur de déterminer la sélection appropriée et sûre des paramètres et des conditions d'utilisation des équipements et de vérifier périodiquement les équipements pour s'assurer d'un fonctionnement sûr et approprié. Dans la mesure permise par la loi, toute responsabilité qui pourrait être engagée en raison de l'utilisation d'un équipement fabriqué ou vendu en vertu d'une licence accordée par Stigo Ltd est limitée au coût de la réparation ou le remplacement du produit ou composant défectueux à la discrétion de Stigo Ltd et ne couvre pas les pertes ou dommages qui peuvent être causés à la suite d'une mauvaise utilisation ou une défaillance des produits. Les dommages à l'équipement, à d'autres biens ou des personnes sont la responsabilité de l'utilisateur de l'équipement Stigo. En utilisant un produit Stigo fabriqué ou vendu en vertu d'une licence accordée par Stigo Ltd, vous déclarez que vous avez lu cet avertissement et accepter de tenir Stigo Ltd, son propriétaire de et l'un de ses employés ou administrateurs libres de toute responsabilité, et que vous acceptez d'utiliser et de faire fonctionner le scooter à vos propres risques.

© Copyright Stigo Ltd. Tous droits réservés.

Stigo et Stigobike sont des marques déposées de Stigo Ltd. Les marques de commerce et le logo de Stigo-ne peuvent pas être utilisés sans l'autorisation expresse écrite de Stigo Ltd.

3. STANDARDS

Le Stigo est un cyclomoteur/scooter électrique de catégorie L1e développé en conformité avec les directives européennes suivantes :

- 2002/24/CE
- 2013/60/CE

4. AVANT DE COMMENCER

Veillez prendre le temps de lire et de comprendre toutes les instructions de ce guide avant la première utilisation de votre Stigo. Il y a beaucoup de précautions et d'avertissements, qui, s'ils sont ignorés, peuvent augmenter le risque d'endommager le Stigo, causer des blessures ou invalider la garantie.

Ce manuel a été écrit pour vous aider à atteindre des performances optimales, le confort, le plaisir et la sécurité lorsque vous conduisez votre scooter Stigo. Le manuel décrit les procédures d'entretien et de maintenance spécifiques qui contribuent à protéger votre garantie et vous assureront des années d'utilisation sans problème. Il est important pour vous de comprendre votre nouveau scooter Stigo, ses caractéristiques et son fonctionnement, de manière à en profiter au maximum tout en ayant un maximum de sécurité. En lisant ce manuel avant de conduire votre scooter Stigo pour la première fois, vous saurez comment tirer le meilleur parti de votre Stigo. Il est également important que votre premier voyage sur un scooter Stigo soit effectué dans un environnement contrôlé, loin des voitures et des obstacles.

Conduire un Stigo ou tout autre véhicule électrique comporte le risque d'endommagement du Stigo, des blessures ou la mort, en particulier si l'utilisation du véhicule a lieu en milieu urbain très animé avec beaucoup de trafic. Veuillez comprendre ces risques et lisez attentivement le manuel afin de les éviter. Veuillez ne pas essayer d'utiliser le Stigo au-delà des limites de votre capacité ou de celles du produit lui-même.

5. OUVERTURE DE L'EMBALLAGE

Retirez les composants de l'emballage. Retirez tous les séparateurs qui protègent les composants contre les dommages pendant l'expédition. Inspectez le contenu de l'emballage pour des rayures sur la peinture, etc., qui ont pu se produire lors de l'expédition. Le Stigo a été assemblé et emballé à 99% en usine (à part le rétroviseur), il ne devrait donc pas y avoir de problèmes, même si l'emballage a quelques éraflures ou des bosses.

Le seul assemblage qui vous est requis d'effectuer est le montage du rétroviseur. Cela ne devrait pas vous prendre plus de quelques minutes. Si vous ne vous sentez pas à l'aise pour monter le rétroviseur vous-même, veuillez demander l'aide d'un technicien.

6. MONTAGE DU RÉTROVISEUR (NE S'APPLIQUE PAS NÉCESSAIREMENT À TOUS LES MODÈLES)

Outil nécessaire pour le montage du rétroviseur (inclus dans les composants) : clé Allen 5 mm.



1

Trouvez le trou sur la gauche ou sur la droite du guidon.



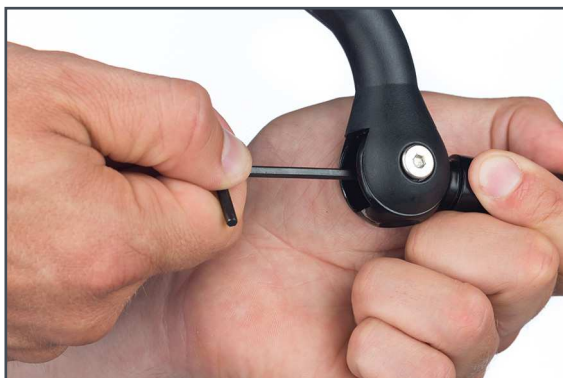
2

Insérez le rétroviseur sur le guidon en position pliée.

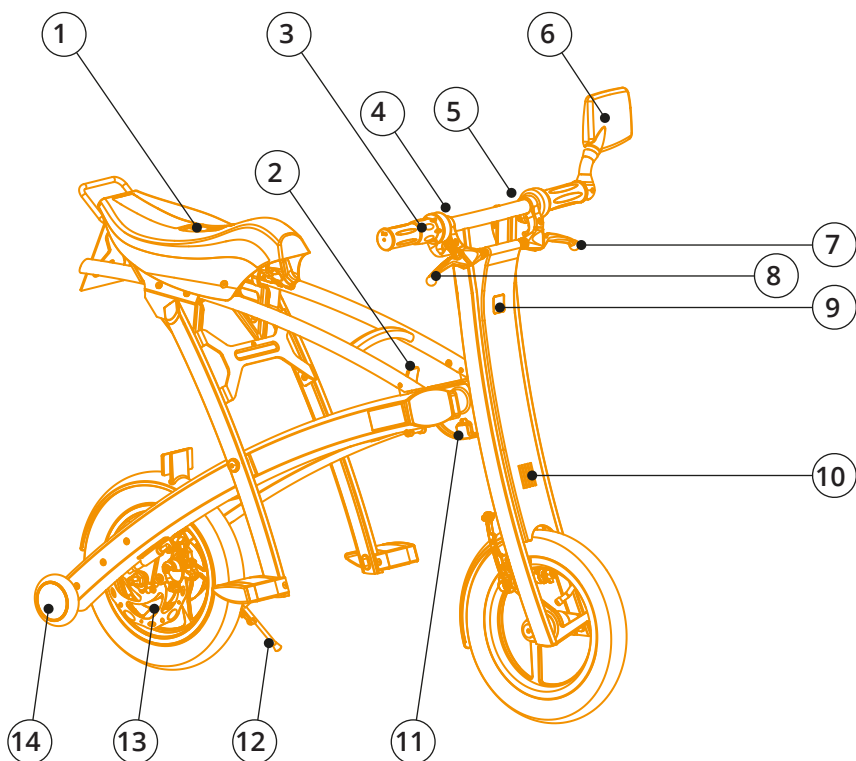


3

Serrez les écrous avec la clé Allen jusqu'à ce que le rétroviseur soit solidement fixé au guidon.

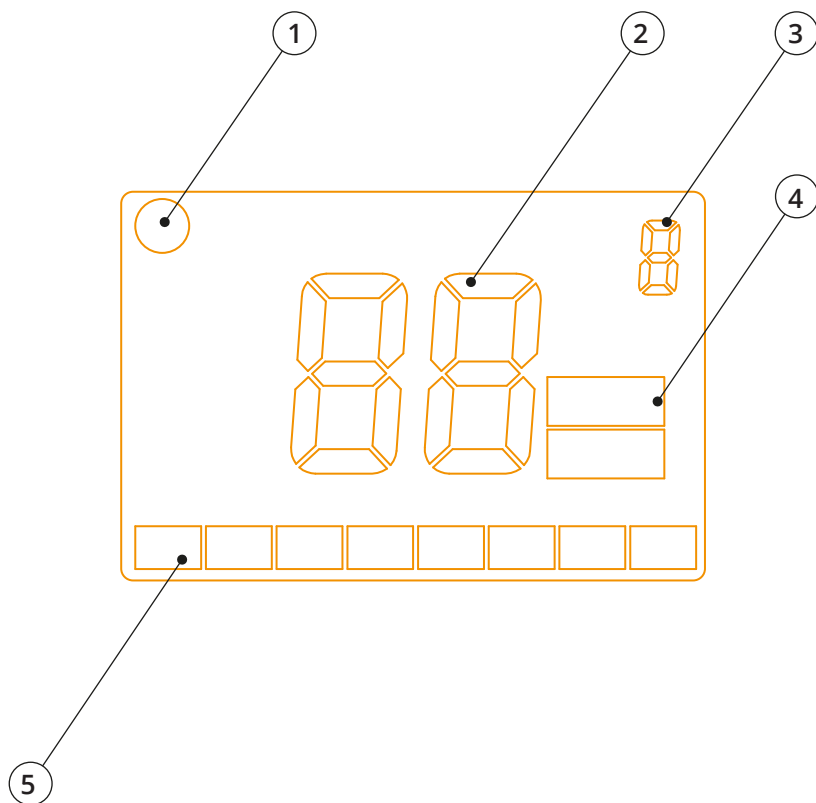


7. DÉTAILS DU SCOOTER STIGO



- | | | | |
|---|---|---|------------------------------------|
| ① | Ouverture à l'arrière/levier de fermeture | ⑧ | Frein avant |
| ② | Ouverture à l'avant/levier de fermeture | ⑨ | Lumière |
| ③ | Accélérateur | ⑩ | Klaxon |
| ④ | Interrupteur ON/OFF | ⑪ | Numéro de cadre commençant par V6G |
| ⑤ | Interrupteur de klaxon | ⑫ | Béquille |
| ⑥ | Rétroviseur | ⑬ | Moteur |
| ⑦ | Frein arrière | ⑭ | Roues de transport |

8. ÉCRAN DÉTAILLÉ DU SCOOTER STIGO



- ① Indicateur de charge et ON/OFF
- ② Vitesse
- ③ Code erreur
- ④ Unité de vitesse
- ⑤ Code d'erreur de vitesse Unité de vitesse Niveau de batterie

9. COMMENT DÉPLIER version 1

1 Maintenez le Stigo en position verticale.



2 Abaissez le Stigo pour obtenir une vue claire du levier d'ouverture à l'avant du Stigo.



3 Abaissez le levier d'ouverture avant avec votre pouce.



4 Inclinez le Stigo et amener le guidon vers le haut jusqu'à ce que vous entendiez le CLIC, qui bloque le mécanisme.



5

Placez votre main droite sur la poignée derrière le siège.



6

Tirez la poignée vivement jusqu'à ce que vous entendiez le CLIC, qui bloque le mécanisme.



COMMENT DÉPLIER version 2

1

Maintenez le Stigo en position verticale.



2

Abaissez le Stigo pour obtenir une vue claire du levier d'ouverture à l'avant du Stigo.



3

Abaissez le levier d'ouverture avant avec votre pouce.



4

Inclinez le Stigo et amener le guidon vers le haut jusqu'à ce que vous entendiez le CLIC, qui bloque le mécanisme.



5

Placez votre pied sur le repose-pieds.



6

Abaissez le repose-pieds jusqu'à ce que vous entendiez le CLIC, qui bloque le mécanisme.



10. COMMENT PLIER

1

Placez votre main sur le levier d'ouverture arrière.



2

Tirez vers le haut le levier d'ouverture arrière et abaissez le siège.



3

Abaissez le siège jusqu'à ce que vous entendiez le CLIC, qui bloque le mécanisme.



4

Saisissez fermement la poignée de transport et placez votre pouce sur le levier d'ouverture pour abaisser le levier.



5

Amenez la fourche près du cadre jusqu'à ce que vous entendiez le CLIC qui bloque le mécanisme.



11. DÉMARRER LE STIGO

Le scooter Stigo est opéré par une poignée d'accélérateur. Pour avancer, tournez la poignée d'accélérateur (située sur le côté droit) en arrière, vers vous. Vous contrôlez la poignée d'accélérateur en la tournant à partir de sa position de repos. Plus vous tournez, plus le véhicule prendra de la vitesse. Plus la poignée est éloignée de sa position de repos, plus il y a de puissance délivrée vers le moteur pour que celui-ci accélère. Pour ralentir, faites revenir la poignée vers sa position de repos.

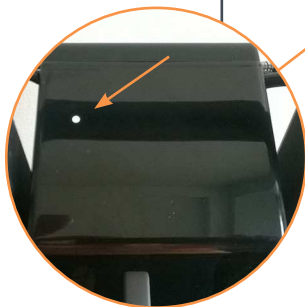
1

Pour démarrer le scooter Stigo, pressez l'interrupteur ON/OFF pendant 2 secondes.



2

Un petit point blanc s'allume sur l'écran pour indiquer que le scooter est opérationnel.



3

Ensuite, vous devez toucher la zone de cercle blanc à l'arrière de la fourche avant avec la clé à puce. Les lumières d'affichage vont ensuite s'allumer.



Pour éteindre le scooter Stigo après son utilisation, pressez et maintenez l'interrupteur ON/OFF pendant 2 secondes jusqu'à ce que les lumières s'éteignent.

4

Conservez toujours la clé à puce avec vous afin que personne d'autre ne puisse utiliser votre Stigo.



12. CHARGER LE STIGO

1

Branchez le chargeur dans une prise murale 100-240V. Cela prend environ 3,5 heures pour charger la batterie complètement.

2

Retirez le couvercle en caoutchouc de la prise de charge sur le scooter Stigo.



3

Branchez le chargeur dans le scooter Stigo.



4

Observez la lumière rouge sur le chargeur, qui indique la charge.



5

La lumière verte sur les lumières du chargeur s'allume lorsque les batteries du scooter Stigo sont chargées.



6

Retirez le chargeur.



Si le Stigo est activé, l'affichage du tableau de bord affiche le niveau de charge de la batterie lors de l'utilisation. Pendant la conduite, le niveau de charge de la batterie diminue et il y a moins d'indicateur LED de la batterie qui sont affichés. Il y a 8 LED en tout et l'indicateur de faible batterie est représenté par une LED clignotante.

13. INSTRUCTIONS AVANT DE CONDUIRE

Contrôles et entretenez votre scooter Stigo:

Vérifiez que les freins fonctionnent correctement et que les pneus sont gonflés correctement et ont une profondeur de bande de roulement suffisante. Le Stigo doit être entretenu et réparé conformément aux spécifications du fabricant, en utilisant uniquement des pièces de rechange autorisées par le fabricant, et la conception et la configuration d'origine du fabricant ne doivent pas être modifiées.

Faites de la sécurité votre priorité en faisant en sorte que votre scooter Stigo est en bon état de fonctionnement. Des contrôles visuels et mécaniques seront décrits et doivent toujours être effectués avant toute utilisation. Si vous constatez des pièces endommagées ou usées lors de votre inspection, n'utilisez pas votre scooter Stigo jusqu'à ce que le problème ait été résolu.

— Freins :

Tirez individuellement les poignées de frein tout en poussant le scooter Stigo pour voir s'il roule. Vous devriez être capable de bloquer les roues complètement en appliquant les freins.

— Accélérateur :

Avec l'interrupteur ON / OFF en position OFF, tournez complètement la poignée d'accélérateur et relâchez pour vérifier que la poignée soit lisse et revienne correctement.

— Pneus :

Vérifiez les pneus pour connaître l'état et la profondeur de la bande de roulement. Vérifiez la pression des pneus fréquemment. Maintenez la pression des pneus, comme cela est indiqué sur les pneus.

— Lumières :

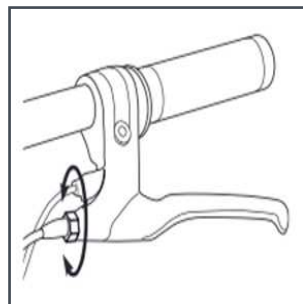
Vérifiez si les lumières à l'avant et à l'arrière fonctionnent correctement. Appliquez les freins pour vérifier que la lumière des freins fonctionne.

Veillez ne pas utiliser le Stigo si vous croyez qu'il ne fonctionne pas correctement ou s'il est endommagé de quelque façon.

14. ÉLÉMENTS IMPORTANTS

14.1. FREINS

Pour régler la longueur du câble de frein, visser le levier de réglage de freins en le tournant jusqu'à ce que le réglage du frein souhaité soit obtenu (comme on le voit sur la photo à droite). À cette étape, la plupart des ajustements sont complets. Si le frein nécessite un réglage supplémentaire, consultez un spécialiste qualifié pour le faire.



Votre scooter Stigo est équipé d'un frein à disque pour une fiabilité et une efficacité maximale, le fait d'appliquer une pression manuelle sur le levier de frein provoquera une friction du frein de roue contre le disque de frein, ce qui ralentit la roue. Plus il y a de pression appliquée, plus l'arrêt sera rapide. Une fois que vous avez relâché la poignée d'accélérateur, tirez la poignée de frein vers vous pour ralentir et vous arrêter. Le frein est capable de faire déraper les roues et d'expulser un utilisateur sans méfiance. Pratiquez dans un espace ouvert, sans obstacles, jusqu'à ce que vous soyez familier avec les freins. Évitez de vous arrêter en dérapant car cela peut vous faire perdre le contrôle et/ou endommager les pneus.

Dans le cas où un arrêt d'urgence est nécessaire, appliquez les freins de manière appropriée et d'une façon sûre et contrôlée jusqu'à ce que le Stigo soit complètement à l'arrêt. Ne relâchez pas les freins jusqu'à ce que cela soit sûr de le faire.

14.2. BÉQUILLE

Utilisation de la béquille - appuyez dessus avec votre pied jusqu'à ce qu'elle soit sur le sol, puis soutenez le scooter et assurez-vous qu'il puisse tenir debout en toute sécurité. Lorsque vous soulevez le Stigo en position verticale, la béquille va automatiquement se plier. Veuillez noter qu'il s'agit d'une mesure de sécurité!

La béquille ne va pas garantir que le scooter électrique Stigo ne puisse tomber. Cela dépend de votre poids et d'autres circonstances, telles que la surface sur laquelle le Stigo est positionné. La béquille n'est pas conçue pour être utilisée lorsque quelqu'un est assis sur le scooter électrique Stigo. Veuillez être conscient que, même avec la béquille appliquée le scooter Stigo peut tomber et être endommagé ou causer des blessures.

14.3. CHARGEUR

Lisez tous les avertissements de sécurité et toutes les instructions. Le non-respect des avertissements et des instructions peut entraîner un choc électrique, un incendie et / ou des blessures graves. Conservez tous les avertissements de sécurité et instructions pour référence ultérieure. Gardez le chargeur à l'écart de l'humidité. La pénétration de l'eau dans un chargeur de batterie augmente le risque de choc électrique. Chargez le scooter Stigo en utilisant seulement le chargeur d'origine. La tension de la batterie doit correspondre à la tension de charge de la batterie du chargeur. Sinon, il y a un risque d'incendie et d'explosion. Gardez le chargeur de batterie propre. Une contamination peut conduire à un danger de choc électrique. Avant chaque utilisation, vérifiez le chargeur de batterie, le câble et la fiche. Si vous constatez des dommages, n'utilisez pas le chargeur de la batterie.

N'ouvrez jamais le chargeur de batterie vous-même. Faites effectuer les réparations par un technicien qualifié en utilisant des pièces de rechange d'origine. Des chargeurs de batterie, des câbles et des connecteurs endommagés augmentent le risque de choc électrique. N'utilisez pas le chargeur de batterie sur des surfaces facilement inflammables (par exemple, papier, textiles. etc.) La chaleur du chargeur de la batterie pendant le processus de charge peut présenter un risque d'incendie. Des vapeurs peuvent s'échapper en cas de dommages et d'une mauvaise utilisation de la batterie. Aérez et consultez un médecin en cas de plaintes. Les vapeurs peuvent irriter l'appareil respiratoire. Supervisez les enfants en tout temps pour veiller à ce qu'ils ne jouent pas avec le chargeur. Les enfants ou les personnes qui, en raison de leurs limitations physiques, sensorielles ou mentales ou de leur manque d'expérience ou de connaissances, ne sont pas capables de faire fonctionner en toute sécurité le chargeur peuvent utiliser ce chargeur seulement sous surveillance ou après avoir été formé par une personne responsable. Sinon, il y a un risque d'erreurs et de blessures lors de l'utilisation.

Branchez le chargeur dans une prise murale standard 100-240V. Assurez-vous que la lumière LED sur le chargeur s'allume. La lumière LED sur le chargeur passe du rouge au vert une fois que le Stigo est complètement chargé. Débranchez le chargeur de la prise rapidement lorsque le chargeur est chargé.

Après une utilisation sur du long terme, la capacité de charge de votre batterie va diminuer. Cependant, si votre batterie ne tient pas une charge suffisante même pour un court trajet, contactez votre concessionnaire

Stigo ou votre revendeur pour demander un remplacement. Le chargeur fourni avec votre scooter Stigo doit être examiné régulièrement pour vérifier s'il y a des dommages sur le cordon, la fiche et d'autres parties. S'il y a présence de dommages, n'utilisez pas le chargeur jusqu'à ce qu'il ait été remplacé ou réparé. Si le chargeur émet des sons ou des odeurs inhabituelles, cessez de l'utiliser immédiatement et contactez notre service clientèle.

Respectez la tension du réseau! La tension de l'alimentation doit correspondre aux données indiquées sur la plaque signalétique du chargeur de batterie.

14.4. CADRE ET NUMÉRO DU CADRE

Il y a un numéro de cadre unique (identificateur) sur chaque Stigo. Ce numéro est imprimé sur le casque et sur le cadre. Le numéro de cadre est nécessaire lorsque vous devez effectuer une réclamation sous garantie.

Le cadre Stigo est réalisé en 'aluminium 6061. Il est recouvert de plusieurs couches de peinture de vélo et de vernis. Certaines des principales articulations sont anodisées.

L'utilisation abusive ou inhabituelle peut accélérer l'usure des composants (hors route, acrobaties, dérapage, etc.). En conséquence, la défaillance soudaine et / ou prématurée de certains composants peut se produire sans avertissement et il peut y avoir un risque de blessure. Si le Stigo a été endommagé (en plus des rayures cosmétiques légères), bosselé, courbé, fissuré ou endommagé de toute autre manière, n'utilisez pas le Stigo jusqu'à ce qu'il ait été vérifié par un centre de service autorisé.

14.5. BATTERIES

Le Stigo fonctionne avec une ou deux batteries lithium-ion, selon le modèle que vous avez. Lisez les informations sur les batteries pour une utilisation en toute sécurité.

Il est interdit d'utiliser les batteries fournies avec le Stigo pour un autre produit. Elles ont été conçues pour l'utilisation du Stigo seulement. Ne retirez pas les batteries du Stigo. Seuls les services agréés peuvent retirer les batteries, si cela est nécessaire. Il est également interdit de démonter ou de modifier les batteries.

Les batteries ne doivent pas être exposées à des températures élevées ou au feu. Ne provoquez pas de court-circuit ou ne modifiez pas les batteries d'une quelconque façon. L'humidité peut endommager les batteries et provoquer une fuite, une surchauffe, de l'ignition ou une explosion. N'exposez pas les batteries Stigo à l'humidité ou à l'eau.

N'essayez pas d'utiliser un autre chargeur avec le Stigo autre que le chargeur d'origine. Un chargeur non approprié pourrait endommager la batterie ou causer des blessures par brûlure ou électrocution.

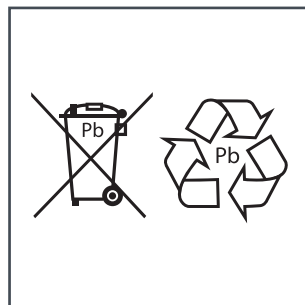
Gardez un œil sur les batteries et le chargeur pendant la charge.

Le Stigo utilise des batteries lithium-ion, qui ne durent pas éternellement, et elles vont se détériorer au fil du temps. Les batteries commencent à se dégrader à partir du point de fabrication. Ceci est dû à une réaction chimique et il provoque progressivement l'augmentation de l'impédance interne des cellules. Les nouvelles batteries performant toujours mieux que les anciennes.

Veuillez vous assurer que vous avez chargé les batteries complètement avant la première utilisation. Les signes LED sur le tableau de bord et la capacité des batteries peut varier au cours de la première utilisation. Rechargez les piles dès que possible dès qu'elles sont complètement déchargées.

Ne les entreposez pas dans de températures de congélation ou en dessous.

Élimination : votre scooter Stigo fonctionne avec des batteries lithium-ion scellés qui doivent être recyclées ou éliminées d'une manière respectueuse de l'environnement.



14.6. PNEUS

Utilisez toujours des pneus appropriés avec votre scooter Stigo. Les dimensions correctes sont les suivantes - 12 1/2 x 2 1/4. Assurez-vous que les pneus sont gonflés et maintenus avec le niveau de pression indiquée sur l'extérieur du pneu. Tous les pneus doivent correspondre à des types approuvés pour les cyclomoteurs.

15. SÉCURITÉ ET AVERTISSEMENTS-AJUSTEMENTS ET UTILISATION DANS DES CONDITIONS HUMIDES/VERGLACÉES

Veillez noter : ce manuel ne se veut pas un manuel de service détaillé, de réparation ou d'entretien. Demandez l'aide professionnelle d'un technicien qualifié pour le service, la réparation ou l'entretien. Le Stigo est principalement développé et conçu pour les déplacements par beau temps. Veuillez utiliser des vitesses de voyage qui sont appropriées dans un environnement urbain ou péri-urbain. La garantie sera annulée si le style de conduite est abusif

Il est interdit de modifier ou de remettre à neuf le Stigo DE QUELQUE MANIÈRE QU'IL SOIT. La garantie sera annulée à partir du moment où il y a eu des modifications ou des retouches par une partie non autorisée à le faire. Toutes les modifications effectuées par les utilisateurs peuvent causer des dommages, ce qui peut augmenter le risque d'accidents ou de défaillances. La remise à neuf peut cacher des dommages structuraux (tels que des fissures d'usure), ce qui peut provoquer des accidents.

La puissance de freinage des freins et des pneus est considérablement réduite dans des conditions enneigées, verglacées, froides et/ou humides. La traction, le freinage et la visibilité sont affaiblies et le risque d'accidents est plus élevé par rapport à l'utilisation dans de bonnes conditions météorologiques. Utilisez avec le plus grand soin dans de mauvaises conditions météorologiques et veuillez être conscient que les pneus du Stigo ne sont pas conçus pour être utilisés dans des conditions glissantes ou instables. Il n'est recommandé d'utiliser le scooter sous la pluie ou dans des conditions humides. Si votre Stigo est mouillé, séchez-le dans un délai de 10-15 minutes avec un chiffon doux propre et sec.

N'utilisez pas vos écouteurs ou votre téléphone portable lorsque vous conduisez votre Stigo. Veuillez noter également que l'e-scooter Stigo peut fonctionner plus silencieusement que d'autres produits motorisés. Portez une attention particulière lorsque vous êtes dans une zone piétonne ou autre qui peut avoir des difficultés à entendre votre approche. Utilisez le klaxon pour émettre des avertissements lorsque cela est nécessaire. N'utilisez pas le scooter la nuit ou lorsque la visibilité est réduite.

Les termes « droit » ou « gauche » se réfèrent au côté droit ou gauche de l'opérateur lorsqu'il est assis sur le siège du scooter. Maintenez une emprise sur le guidon en tout temps. N'activez pas la poignée d'accélérateur du scooter tant que vous n'êtes pas dessus et dans un environnement sûr approprié.

Gardez ce scooter hors de portée des enfants et rappelez-vous que ce scooter est uniquement destiné à être utilisé par des personnes qui sont complètement à l'aise et compétent pour faire fonctionner le scooter.

Vérifiez toujours et respectez toutes les lois et règlements locaux qui peuvent influencer sur les endroits où le scooter Stigo peut être utilisé. Maintenez une distance de sécurité avec les voitures et les autres véhicules en tout temps et utilisez le scooter seulement lorsque cela est autorisé et en faisant preuve de prudence.

Conduire un scooter électrique présente des risques potentiels et la prudence est nécessaire. Comme avec tout produit, un scooter électrique a des risques inhérents à son utilisation (tels que tomber ou conduire dans une situation dangereuse). Comme tout produit similaire, les scooters électriques peuvent se déplacer et sont destinés à la mobilité et il est donc possible de perdre le contrôle ou être autrement mis dans des situations dangereuses. Les enfants et les adultes responsables de leur surveillance doivent reconnaître que si de telles choses se produisent, un utilisateur peut être gravement blessé ou mourir, même en utilisant des équipements de sécurité et en implémentant d'autres mesures de précaution. Ne placez pas vos pieds sur les repose-pieds tout en conduisant un Stigo ou en étant assis sur celui-ci. En plaçant vos pieds sur les repose-pieds, vous risquez de vous blesser. **UTILISEZ LE SCOOTER À VOS PROPRES RISQUES ET VEUILLEZ METTRE EN PRATIQUE LE BON SENS.**

Une mauvaise utilisation, l'entreposage, la manipulation ou l'élimination d'une batterie ou du chargeur peut provoquer un incendie, une électrocution, des blessures graves ou même la mort. Pour réduire le risque d'incendie ou d'explosion, assurez toujours une ventilation adéquate et lorsque vous utilisez le chargeur, assurez-vous que ce soit dans des conditions non-combustibles. Éteignez le scooter Stigo avant de le charger.

Portez toujours un équipement de protection, y compris un casque de sécurité approuvé. Les casques peuvent être exigés par la loi locale dans votre région. Suivez les instructions du fabricant du casque pour le montage, l'utilisation et l'entretien de votre casque. Nous vous recommandons de porter une chemise à manches longues, un pantalon et des gants pour minimiser les blessures ou les éraflures dans le cas d'un accident. N'utilisez pas le scooter pieds-nus ou avec des chaussures ouvertes. Assurez-vous de garder vos lacets attachés et hors de la voie, de sorte qu'ils ne se coincent pas dans les roues.

Ne laissez pas votre téléphone mobile, vos écouteurs ou toute autre chose vous distraire de l'opération de votre scooter Stigo. Vos polices d'assurance peuvent ne pas fournir une couverture pour les accidents impliquant l'utilisation d'un scooter électrique. Pour déterminer si une couverture est fournie, vous devez contacter votre compagnie d'assurance ou un agent.

Selon le modèle, la vitesse maximale de ce scooter sera d'environ 25 km / h (15 mph), qui peut être affectée par des conditions telles que le poids de l'utilisateur, les pentes, le gonflage des pneus et le niveau de charge de la batterie. Évitez les vitesses excessives qui peuvent être associés aux déplacements en descente. Maintenez une emprise sur le guidon en tout temps. Ne touchez pas les freins ou le moteur sur votre scooter lors de l'utilisation ou immédiatement après utilisation, car ces pièces peuvent devenir très chaudes. À utiliser avec prudence. Méfiez-vous des obstacles potentiels qui pourraient coincer votre roue ou vous forcer à dévier soudainement ou perdre le contrôle.

Le scooter Stigo est destiné à être utilisé sur les surfaces plates, sèches, telles que la chaussée ou une surface plane, qui sont sans débris, tel que le sable, les feuilles, les pierres ou le gravier. Les surfaces mouillées, glissantes, bosselées, inégales ou rugueuses peuvent nuire à la traction et contribuer à d'éventuels accidents. Ne conduisez pas votre scooter dans la boue, sur de la glace, ou dans des flaques d'eau. Méfiez-vous des obstacles potentiels qui pourraient coincer votre roue ou vous forcer à dévier soudainement ou perdre le contrôle. Évitez les bosses, les grilles de drainage et les changements de surface soudains. N'essayez pas d'effectuer des cascades avec votre scooter Stigo. Le scooter n'est pas fabriqué pour résister à l'abus d'une mauvaise utilisation, comme le saut de bordures ou tout autre type de cascades. La course, les acrobaties ou les autres manoeuvres augmentent également le risque d'une perte de contrôle, ou ils peuvent provoquer des actions ou réactions incontrôlées de l'utilisateur.

N'utilisez pas le scooter la nuit ou lorsque la visibilité est réduite.

REMARQUE

Les illustrations manuelles sont uniquement à des fins de démonstration. Les illustrations peuvent ne pas refléter l'apparence exacte du scooter réel. Les spécifications sont sujettes à modification sans préavis.

LIMITE DE POIDS

Ne dépassez pas la limite de poids de 100 kg (220 lb). Le poids de l'utilisateur ne se rapporte pas nécessairement à la taille appropriée d'une personne pour maintenir le contrôle du scooter électrique Stigo. La limite de poids comprend des vêtements et tous les bagages. Le poids des bagages ne doit pas dépasser 10% du poids total. Dépasser la limite annulera toutes les garanties et peut augmenter les risques de dangers du scooter. N'autorisez jamais plus d'une personne à la fois à monter sur le scooter Stigo.

16. GARANTIE

Veuillez vérifier les dernières mises à jour et les termes et conditions de la garantie sur notre site Web www.stigobike.com Nous nous engageons à assurer des expériences enrichissantes pour les utilisateurs et espérons que vous aurez autant de plaisir à l'utiliser que nous en avons eu lors de sa création.

Veuillez garder votre preuve d'achat originale dans un endroit sûr. Elle sera nécessaire dans le cas d'une demande de garantie.

Le fabricant garantit que ce produit est exempt de défauts de fabrication pour la durée de la période de garantie requis. Cette garantie ne couvre pas l'usure normale, des pneus, des tubes ou des câbles, ou de tout dommage, de panne ou de pertes causées par un mauvais assemblage, entretien, entreposage ou utilisation du scooter Stigo.

Cette garantie sera annulée si le scooter est :

- utilisé d'une manière autre que pour les loisirs et le transport;
- modifié de quelque manière qu'il soit;
- loué;

Le fabricant n'est pas responsable de la perte ni des dommages fortuits ou consécutifs dus directement ou indirectement de l'utilisation de ce scooter. Veuillez conserver votre reçu avec ce manuel.

17. ENTRETIEN

Veillez suivre les intervalles d'entretien afin de maintenir la validité de votre garantie du scooter.

Intervalles d'entretien	Effectué par	Distance	Période
Instructions avant de conduire	Utilisateur/ Propriétaire	Avant chaque mise en marche	Avant chaque utilisation pour la conduite
Premier entretien	Concessionnaire Stigo/revendeur	Après les 60ers miles ou 100 km	Un mois après la première utilisation
Inspection visuelle	Utilisateur/ Propriétaire	Tous les 300 miles ou	Tous les deux mois
Entretien annuel	Concessionnaire Stigo/revendeur	Tous les 2000 miles ou 3200 km	Annuellement

Stigo est un produit de Stigo Ltd.
Stigo Ltd
Müürivahe 22, Tallinn 10141
Estonie
www.stigobike.com



BEAUTIFUL RIDE

www.stigobike.com