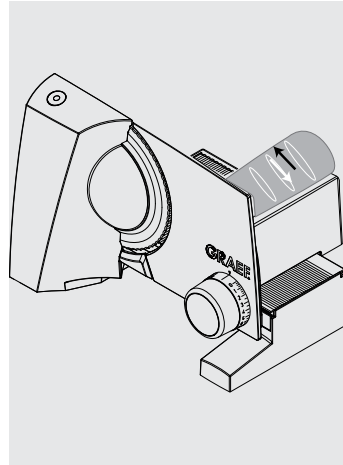
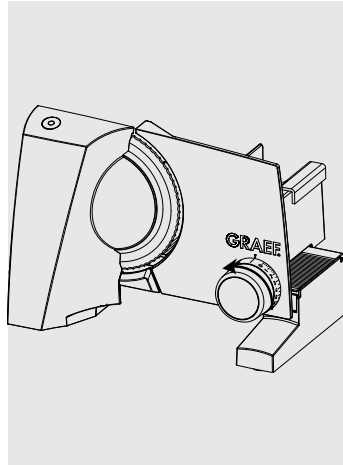
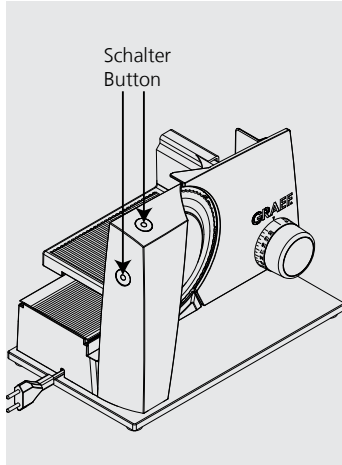
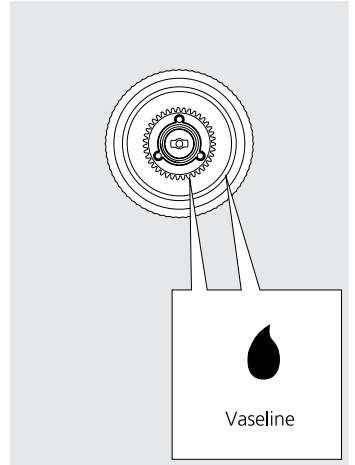
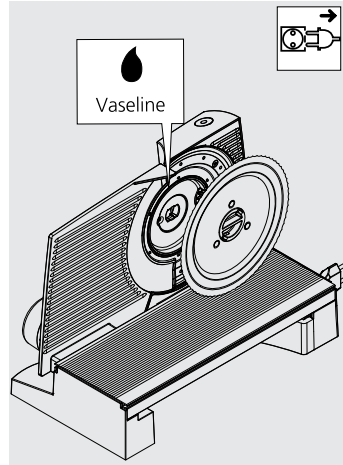
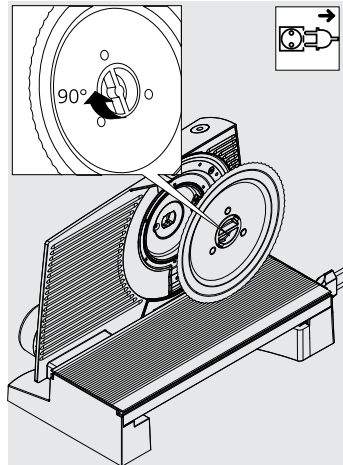
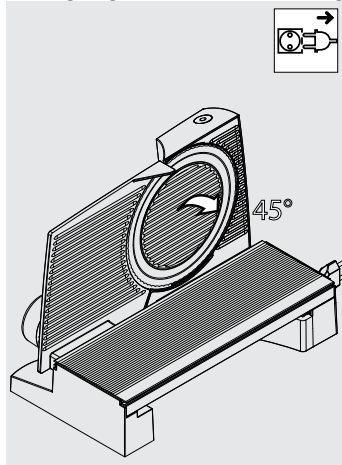


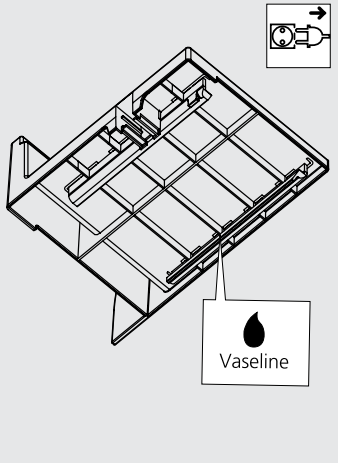
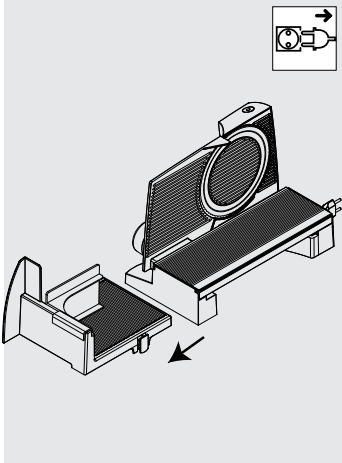
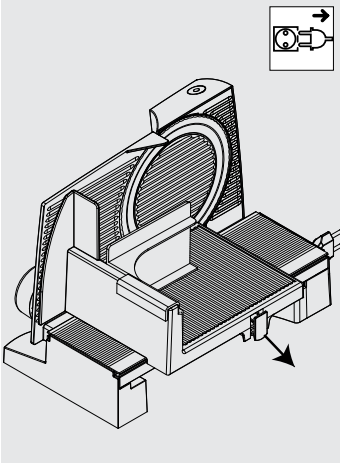
Arbeiten / Operation



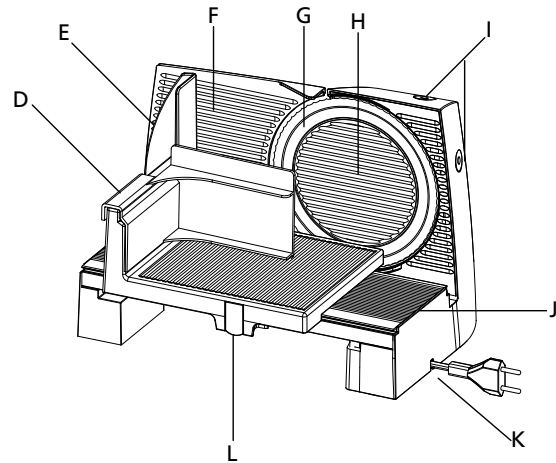
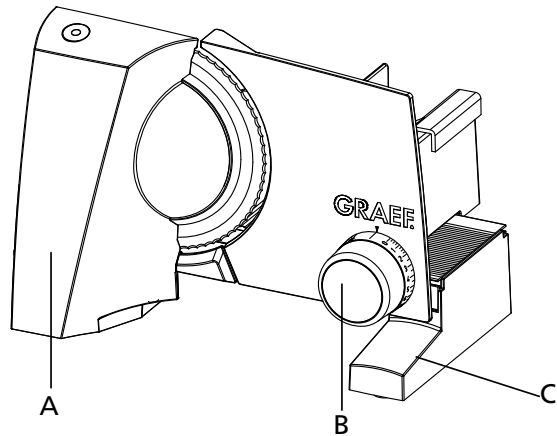
Reinigung/Messer / Cleaning/Blade



Schlitten abnehmen / Carriage removal



Technische Daten / Technical details EVO E 10 / E 11



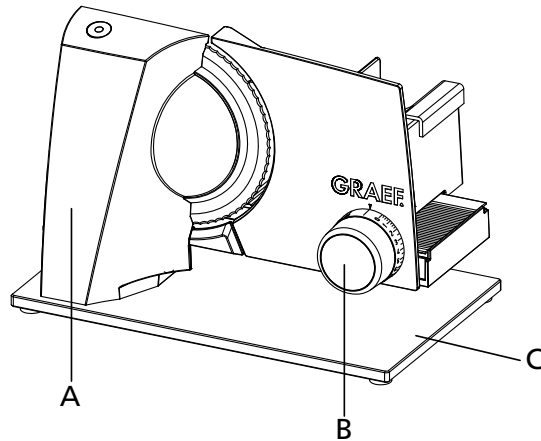
- A Gehäuse
- B Drehknopf zur
Schnittstärkeneinstellung
- C Standfuß
- D Restehalter
- E Schlitten
- F Anschlagplatte
- G Messer
- H Messerabdeckplatte
- I Moment- und
Dauerschalter
- J Schlittenprofil
- K Kabelfach
- L Schlittenriegel

Technische Daten:
 Arbeitsbereich: (LxBxH)
 345 x 225 x 240 mm
 Schnittstärke: 0 - 20 mm
 Schnitthöhe: 145 mm
 Schnittlänge: 225 mm
 Betriebsspannung: 230 Volt
 Leistung 45 Watt,
 max. 170 Watt

- A Housing
- B Control dial, for
adjustment of slicing
thickness
- C Anti-slip foot
- D Food holder
- E Carriage
- F Stop plate
- G Blade
- H Blade cover plate
- I Quick-action and
continuous operation
switch
- J Carriage profile
- K Cable compartment
- L Carriage lock

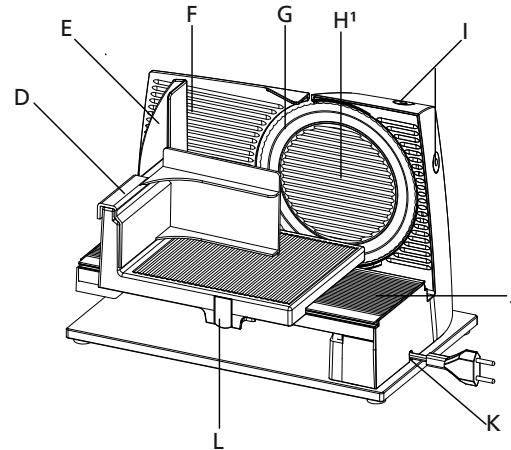
Technical data:
 Work space: (LxWxH)
 345 x 225 x 240 mm
 Slice thickness: 0 - 20 mm
 Cut height: 145 mm
 Cut length: 225 mm
 Operating voltage: 230 Volt
 Power 45 Watt,
 max. 170 Watt

Technische Daten / Technical details EVO E 20 / E 21 / EVO E 80 / E 81



- A Gehäuse
- B Drehknopf zur
Schnittstärkeneinstellung
- C Glasbodenplatte
- D Resthalter
- E Schlitten
- F Anschlagplatte
- G Messer
- H Messerabdeckplatte
- I Moment- und
Dauerschalter
- J Schlittenprofil
- K Kabelfach
- L Schlittenriegel

Technische Daten:
 Arbeitsbereich: (LxBxH)
 345 x 235 x 250 mm
 Schnittstärke: 0 - 20 mm
 Schnitthöhe: 145 mm
 Schnittlänge: 225 mm
 Betriebsspannung: 230 Volt
 Leistung 45 Watt,
 max. 170 Watt



- A Housing
- B Control dial, for
adjustment of slicing
thickness
- C Glas base plate
- D Food holder
- E Carriage
- F Stop plate
- G Blade
- H Blade cover plate
- I Quick-action and
continuous operation
switch
- J Carriage profile
- K Cable compartment
- L Carriage lock

Technical data:
 Work space: (LxWxH)
 345 x 235 x 250 mm
 Slice thickness: 0 - 20 mm
 Cut height: 145 mm
 Cut length: 225 mm
 Operating voltage: 230 Volt
 Power 45 Watt,
 max. 170 Watt

Inhaltsverzeichnis

Sicherheitshinweise	7	Entsorgung	16
Auspacken.....	9	Motor-Garantie	16
Anforderungen an den Aufstellort.....	9		
Gefahrenquellen	9		
Kindersicherung	10		
Kurzzeitbetrieb	10		
Überlastungsschutz	10		
Schneidgut	10		
Schneiden mit Momentschalter	10		
Schneiden mit Dauerschalter	11		
Restehalter.....	11		
Reinigung.....	12		
Werterhalt Messer	12		
Messerabnahme	12		
Schlitten	13		
Kundendienst	13		
Problembehandlung	14		

Sicherheitshinweise

Dieses Gerät entspricht den vorgeschriebenen Sicherheitsbestimmungen. Ein unsachgemäßer Gebrauch kann jedoch zu Personen- und Sachschäden führen.

Beachten Sie für einen sicheren Umgang mit dem Gerät die folgenden Sicherheitshinweise:

- Kontrollieren Sie das Gerät vor der Verwendung auf äußere sichtbare Schäden am Gehäuse, dem Anschlusskabel und -stecker. Nehmen Sie ein beschädigtes Gerät nicht in Betrieb.
- Bei Beschädigung der Anschlussleitung der Maschine darf diese nur durch den Hersteller oder seinem Kundendienst oder einer ähnlich qualifizierten Person ersetzt werden, um Gefährdungen zu vermeiden.
- Reparaturen dürfen nur von einem Fachmann oder vom Graef-Kundendienst ausgeführt werden. Durch unsachgemäße Reparaturen können erhebliche Gefahren für den Benutzer entstehen. Zudem erlischt der Garantieanspruch.
- Eine Reparatur des Gerätes während der Garantiezeit darf nur vom Graef-Kundendienst vorgenommen werden, sonst besteht bei nachfolgenden Schäden kein Garantieanspruch mehr.
- Defekte Bauteile dürfen nur gegen Original-Ersatzteile ausgetauscht werden. Nur bei diesen Teilen ist gewährleistet, dass sie die Sicherheitsanforderungen erfüllen.
- Dieses Gerät darf nicht von Kindern benutzt werden. Das Gerät u. seine Anschlussleitung sind von Kindern fernzuhalten.
- Geräte können von Personen mit reduzierten physischen, sensorischen oder mentalen Fähigkeiten oder Mangel an Erfahrung und/oder Wissen benutzt werden, wenn sie beaufsichtigt oder bezüglich des sicheren Gebrauchs des Gerätes unterwiesen wurden und daraus resultierende Gefahren verstanden haben.
- Kinder dürfen nicht mit dem Gerät spielen.
- Das Gerät ist bei nicht vorhandener Aufsicht und vor dem Zusammenbau, dem Auseinandernehmen oder dem Reinigen stets vom Netz

zu trennen.

- Das Gerät ist nicht dazu bestimmt mit einer externen Zeitschaltuhr oder einer separaten Fernsteuerung verwendet zu werden.
- Dieses Gerät ist dazu bestimmt, im Haushalt und ähnlichen Anwendungen verwendet zu werden, wie beispielsweise: in Mitarbeiterküchen für Läden und Büros; in landwirtschaftlichen Anwesen; von Gästen in Hotels, Motels und anderen Wohneinrichtungen; in Frühstückspensionen.
- Die Zuleitung immer am Anschlussstecker aus der Steckdose ziehen, nicht am Anschlusskabel.
- Vergleichen Sie vor dem Anschließen des Gerätes die Anschlussdaten (Spannung und Frequenz) auf dem Typenschild mit denen Ihres Elektonetzes. Diese Daten müssen übereinstimmen, damit keine Schäden am Gerät auftreten.
- Benutzen Sie das Gerät nicht, wenn das Stromkabel oder der Stecker beschädigt ist.
- Lassen Sie vor der Weiterbenutzung des Ge-

rätes eine neue Anschlussleitung durch den Graef-Kundendienst oder einer autorisierten Fachkraft installieren.

- Öffnen Sie auf keinen Fall das Gehäuse des Gerätes. Werden spannungsführende Anschlüsse berührt und der elektrische und mechanische Aufbau verändert, besteht Stromschlaggefahr.
- Niemals unter Spannung stehende Teile berühren. Diese können einen elektrischen Schlag verursachen oder sogar zum Tode führen.
- Tragen Sie das Gerät nicht am Anschlusskabel.
- Niemals das Gerät während des Betriebes transportieren.
- Das Gerät nicht mit nassen Händen bedienen.
- Im Ruhezustand Einstellknopf im Uhrzeigersinn über Nullstellung hinaus bis zum Anschlag drehen, so dass die Anschlagplatte die Messerschneide überdeckt.
- Verpackungsmaterialien dürfen nicht zum Spielen verwendet werden. Es besteht Erstickungsgefahr.

- Fassen Sie nicht mit den Fingern an die Schneide des Messers. Diese ist sehr scharf und kann schwere Verletzungen verursachen.
- Stellen Sie sicher, dass das Gerät vor der Reinigung oder bei Nichtbenutzung ausgeschaltet ist und nicht an das Stromnetz angeschlossen ist.
- Kontrollieren Sie ob der Anschlag geschlossen ist (Messerschneide abgedeckt).
- Benutzen Sie keine aggressiven oder scheuernden Reinigungsmittel und keine Lösungsmittel.
- Kratzen Sie hartnäckige Verschmutzungen nicht mit harten Gegenständen ab.
- Gerät nicht im Wasser abspülen oder ins Wasser tauchen.
- Das Gerät darf weder ohne Schlitten noch Restehalter benutzt werden, es sei denn, Größe und Form des Schneidgutes lassen den Gebrauch des Restehalters nicht zu.

Auspacken

Zum Auspacken des Gerätes gehen Sie wie folgt

vor:

- Entnehmen Sie das Gerät aus dem Karton.
- Entfernen Sie alle Verpackungsteile.
- Entfernen Sie eventuelle Aufkleber am Gerät (nicht das Typenschild entfernen).

Anforderungen an den Aufstellort

Für einen sicheren und fehlerfreien Betrieb des Gerätes muss der Aufstellort folgende Voraussetzungen erfüllen:

- Das Gerät muss auf einer festen, flachen, waagerechten und rutschfesten Unterlage mit einer ausreichenden Tragkraft aufgestellt werden.
- Wählen Sie den Aufstellort so, dass Kinder nicht an das scharfe Messer des Gerätes gelangen können.

Gefahrenquellen

Das sehr scharfe Messer (G) kann Körperteile abschneiden. Gefährdet sind besonders Ihre Finger. Greifen Sie aus diesem Grund nicht in

den Raum zwischen Anschlagplatte (F) und Messer (G), solange die Anschlagplatte (F) nicht vollständig geschlossen ist d.h. unter „0“ gestellt ist.

Kindersicherung

Um das Messer (G) zu sichern (Anschlagplatte (F) muss geschlossen sein, (d.h. unter „0“ stehen), können Sie den Schlitten (E) vor das Messer (G) schieben und den Schlittenriegel (L) eindrücken. Der Schlitten (E) sitzt fest.

Kurzzeitbetrieb

Dieses Gerät hat einen Kurzzeitbetrieb von 5 Minuten.

Überlastungsschutz

Wenn beim Schneiden das Messer (G) durch einen harten Gegenstand (z. B. Knochen) blockiert wird, schaltet sich das Gerät aus um das Getriebe und der Motor zu schützen. Entfernen Sie den Blockadegrund, dabei die Finger aus dem Gefahrenbereich des Messers (G) fernhalten, und das Gerät neu starten.

Schneidgut

- Sie können mit dem Gerät Brot, Schinken, Wurst, Käse, Obst, Gemüse etc. schneiden.
- Schneiden Sie keinesfalls harte Gegenstände wie etwa gefrorene Lebensmittel, Knochen, Holz, Bleche oder Ähnliches.

Schneiden mit Momentschalter

- Legen Sie ein Tablett, einen Teller oder ähnliches unter das Gerät.
- Wählen Sie die gewünschte Schnittstärke (B).
- Schneidgut leicht gegen die Anschlagplatte (F) drücken und den Schlitten (E) gleichmäßig gegen das Messer (G) führen.
- Halten Sie den oberen Schalter (I) gedrückten und tippen Sie den hinteren Schalter (I) an.

Hinweis: Weiches Schneidgut (z.B. Käse oder Schinken) lässt sich am besten gekühlt schneiden. Weiches Schneidgut lässt sich besser schneiden, wenn Sie es langsamer vorschieben. Beim Schneiden von Gurken oder Möhren ist es von Vorteil, wenn sie vorher auf eine gleiche

Länge geschnitten werden und dann mit dem Restehalter (D) zugeführt werden.

Schneiden mit Dauerschalter

- Legen Sie ein Tablett, einen Teller oder ähnliches unter das Gerät.
- Wählen Sie die gewünschte Schnittstärke (B).
- Schneidgut leicht gegen die Anschlagplatte (F) drücken und den Schlitten (E) gleichmäßig gegen das Messer (G) führen.
- Halten Sie den beide Schalter (I) gedrückten und lassen Sie als erstes den oberen Schalter los.
- Dauerschalter ist aktiviert, Sie können nun das Schneidgut schneiden.
- Um die Dauerschaltung zu reaktivieren, drücken Sie einen der beiden Schalter (I).
- **Hinweis:** Weiches Schneidgut (z.B. Käse oder Schinken) lässt sich am besten gekühlt schneiden. Weiches Schneidgut lässt sich besser schneiden, wenn Sie es langsamer vorschieben. Beim Schneiden von Gurken oder

Möhren ist es von Vorteil, wenn sie vorher auf eine gleiche Länge geschnitten werden und dann mit dem Restehalter zugeführt werden.

Restehalter

Das Gerät darf nicht ohne Restehalter (D) benutzt werden, es sei denn, Größe und Form des Schneidgutes lassen dessen Gebrauch nicht zu. Sobald die Größe oder Form des Schneidgutes den Gebrauch des Restehalters zulässt, muss dieser benutzt werden.

- Legen Sie die Reste oder das kleinere Schneidgut auf den Schlitten (E).
- Setzen Sie den Restehalter (D) auf die Schlittenrückwand und legen Sie den Restehalter (D) an das Schneidgut an.
- Verfahren Sie wie vorher beim „Schneiden“ beschrieben.

Der Restehalter (D) ermöglicht es Ihnen, kleineres Schneidgut wie z.B. Pilze oder Tomaten aufzuschneiden.

Reinigung

Bevor Sie das Gerät reinigen, ziehen Sie den Netzstecker.

Reinigen Sie die Außenflächen des Gerätes mit einem weichen, angefeuchteten Tuch. Bei starker Verschmutzung kann ein mildes Reinigungsmittel verwendet werden.

Werterhalt Messer

Für eine lang anhaltende Schärfe und den Werterhalt Ihres Graef Messers, empfehlen wir Ihnen das Messer regelmäßig zu reinigen, besonders nach dem Aufschneiden von gepökelttem Fleisch bzw. Schinken. Diese enthalten Salze, welche sich, wenn sie sich länger auf der Messeroberfläche befinden, sog. „Flugrost“ bilden können (auch auf „rostfreiem“ Edelstahl). Auch beim Aufschneiden von Schneidgut, welches viel Wasser enthält, z.B. Tomaten oder Gurken, kann sich durch mangelnde oder falsche (zu“nasse“) Reinigung Rost auf der Messeroberfläche bilden.

Daher empfehlen wir Ihnen das Messer direkt nach Gebrauch mit einem feuchten Tuch und

gegebenenfalls etwas Spülmittel zu reinigen. Geben Sie das Messer **niemals** in die Spülmaschine, zum einem aus Gründen der Schärfereduzierung und der Korrosionsbeständigkeit (Salz greift die Messer an) und zum anderen wegen der Sicherheit beim Handhaben des Messers und beim Be- und Entladen der Spülmaschine.

Messerabnahme

Bevor Sie das Messer abnehmen, ziehen Sie den Netzstecker. Bitte schrauben Sie regelmäßig das Messer (G) ab und reinigen Sie das Gerät von Innen. Besonders dann, wenn „saftiges“ Schneidgut (Tomaten, Obst, Braten etc.) geschnitten wurden. Behandeln Sie das Messer (G) mit aller Sorgfalt.

- Ziehen Sie den Schlitten ganz zu sich heran.
- Lösen Sie die Messerabdeckplatte (H), in dem Sie diese 45° nach rechts drehen. Hinweis: Sie können die Messerabdeckplatte (H) wahlweise mit der Hand um 45° drehen oder Sie stecken ein Geldstück (z.B. 1 Euro) in den vorgesehen Schlitz und drehen die Messerabdeckplatte (H) um 45°. Drücken Sie nicht zu

fest, da es sonst passieren kann, das Sie das Messer (G) direkt mit abnehmen.

- Drehen Sie den Messerverschluss um 90° nach rechts und nehmen Sie das Messer (G) vorsichtig ab.
- Reinigen Sie die Innenseite des Messers (G) mit einem feuchten Tuch.
- Von Zeit zu Zeit sollte auch das Messerzahnrad eingefettet werden.
- Reinigen Sie das Messer **nicht** in der Spülmaschine!
- Einsetzen des Messers (G) und Messerabdeckplatte (H) erfolgt in umgekehrter Reihenfolge. Setzen Sie die Messerabdeckplatte (H) auf, drehen diese um 45° gegen den Uhrzeigersinn, bis diese kurz einrastet und nicht abfällt.

Das Einsetzen des Messers muss mit größter Vorsicht durchgeführt werden, da es sich um einen sehr scharfen Gegenstand handelt.

Schlitten

Um den Schlitten (E) besser zu reinigen, lässt sich dieser von dem Gerät abnehmen.

- Ziehen Sie dazu den Schlittenriegel (L) auf der rechten Seite des Schlittens (E) heraus.
- Ziehen Sie den Schlitten (E) zu sich heran und nehmen diesen ab.
- Reinigen Sie alle Teile mit einem feuchten Tuch oder unter fließendem Wasser.

Wichtig: Schlitten nicht im Geschirrspüler reinigen!

- Bitte geben Sie einmal im Monat einige Tropfen harzfreies Öl oder Vaseline auf die Schlittenführung. Überschüssiges Öl/Vaseline mit einem weichen Baumwolltuch entfernen.

Kundendienst

Sollte es vorkommen, dass Ihr Graef-Gerät einen Schaden hat, wenden Sie sich bitte an Ihren Fachhändler oder an den Graef-Kundendienst.

Problembehandlung

Problem	Ursache	Lösung
Schlitten ist schwergängig	Schlittenführung verunreinigt	Schlittenführung reinigen und einfetten
Schlitten lässt sich nicht bewegen	Schlitten festgestellt (Kindersicherung)	Schlittenfeststellung lösen
Schleifgeräusche am Messer	Mögliche Lebensmittelrückstände am Messer.	Messer, lösen, reinigen und einfetten.
Gerät schaltet sich automatisch aus	<ul style="list-style-type: none">• Kurzzeitbetrieb: automatische Abschaltung nach ca. 5 Minuten• Überlastungsschutz: Messer wurde blockiert	<ul style="list-style-type: none">• Gerät wieder anschalten• Blockadegrund vorsichtig entfernen, dabei die Finger aus dem Gefahrenbereich des Messer fernhalten, und das Gerät neu starten.

Messer ist schwergängig	Messerzahnrad hat kein Fett mehr bzw ist verschmutzt.	Das Messer lösen, reinigen und die Innenseite des Messers (Messerzahnrad) und den weißen Ring mit Vaseline einfetten.
Betriebsgeräusche nehmen mit zunehmender Nutzung zu.	Getriebe ist nicht genügend eingefettet.	Das Messer lösen, reinigen und die Innenseite des Messers (Messerzahnrad) und den weißen Ring mit Vaseline einfetten.
Das Messer schneidet nicht mehr gut.	Das Messer ist stumpf und muss geschärft werden.	Schicken Sie das Messer zum Schärfen ein. Wenden Sie sich bitte vorher an unseren Kundendienst. 02932-9703677

Entsorgung

Dieses Produkt darf am Ende seiner Lebensdauer nicht über den normalen Hausmüll entsorgt werden, sondern muss an einem Sammelpunkt für das Recycling von elektronischen Haushaltsabfall entsorgt werden. Das Symbol auf dem Produkt und in der Gebrauchsanleitung weist darauf hin. Die Werkstoffe sind gemäß Ihrer Kennzeichnung wiederverwertbar. Mit der Wiederverwendung, der stofflichen Verwertung oder anderen Formen der Verwertung von Altgeräten, leisten Sie einen wichtigen Beitrag zum Schutze unserer Umwelt. Bitte fragen Sie bei Ihrer Gemeindeverwaltung nach der zuständigen Entsorgungsstelle.

2 Jahre Motor-Garantie (EVO E 10 / EVO E 20) / 3 Jahre Motor-Garantie (EVO E 80)

Für dieses Produkt übernehmen wir zusätzlich beginnend vom Verkaufsdatum 24 bzw. 36 Monate Motor-garantie. Ihre gesetzlichen Gewährleistungsansprüche nach § 439 ff. BGB-E bleiben von dieser Regelung unberührt. In der Garantie nicht enthalten sind Schäden, die durch unsachgemäße Behandlung oder Einsatz entstanden sind sowie Mängel, welche die Funktion oder den Wert des Gerätes nur geringfügig beeinflussen. Weitergehend sind Transportschäden, soweit wir dies nicht zu verantworten haben, vom Garantieanspruch ausgeschlossen. Für Schäden, die durch eine nicht von uns oder eine unserer Vertretungen durchgeführte Reparatur entstehen, ist ein Garantieanspruch ausgeschlossen. Bei berechtigten Reklamationen werden wir das mangelhafte Produkt nach unserer Wahl reparieren oder gegen ein mangel-freies Produkt austauschen.

