

14 ft / 427 cm

italienisch



JUMPING[®]
Trampolines

Hotline: 071 313 58 65
kundendienst@swisstoy.ch

IMPORTANTI PRECAUZIONI

ATTENZIONE: per ridurre il rischio di lesioni gravi alla persona, leggere e seguire gli avvertimenti, le istruzioni e le precauzioni riportati nel presente manuale prima di montare e utilizzare il trampolino elastico.

1. Il proprietario e i supervisori del trampolino elastico devono accertare che tutti gli utenti conoscano le norme specificate nel presente manuale.
2. Si consiglia la supervisione da parte di personale opportunamente addestrato.
3. Posizionare il trampolino elastico su una superficie livellata prima dell'uso.
4. Il trampolino deve essere posizionato a contatto di una delle seguenti superfici: prato, trucioli di corteccia, sabbia o materiale che sia in grado di attutire urti e vibrazioni.
5. Lasciare uno spazio adeguato sopra il trampolino, almeno fino a 7 m dal suolo. Posizionarlo lontano da cavi, rami di alberi e altri oggetti pericolosi.
6. Utilizzare il trampolino in aree ben illuminate. In interni o in aree con poca luce, potrebbe essere richiesta l'illuminazione artificiale.
7. Proteggere il trampolino dall'uso non autorizzato e non controllato. Se si utilizza una scaletta di accesso, rimuoverla quando il trampolino non viene utilizzato.
8. Ispezionare il trampolino e la rete di protezione prima di ogni uso e sostituire eventuali parti usurate, difettose o mancanti. Accertarsi che la rete, i tubi che la sorreggono e le relative imbottiture siano posizionati correttamente.
9. Rimuovere eventuali ostacoli da sotto il trampolino.
10. Il trampolino è stato progettato per utenti con peso non superiore a 90 kg. Se ne sconsiglia inoltre l'utilizzo da parte di bambini di età inferiore a 6 anni.
11. Il trampolino deve essere utilizzato da una sola persona alla volta. L'utilizzo simultaneo da parte di più persone potrebbe causare gravi lesioni.
12. L'uso improprio e l'abuso del trampolino è pericoloso e può essere causa di gravi lesioni.
13. Utilizzare il trampolino esclusivamente dietro supervisione di un adulto.
14. È possibile arrampicarsi sul trampolino per salire e scendere, ma bisogna evitare di saltarci sopra o di saltare dal trampolino stesso. Non utilizzare il trampolino per lanciare oggetti.
15. Lo scontro con il telaio o la caduta sulle molle durante la salita o la discesa dal trampolino oppure durante un salto potrebbe provocare lesioni personali. Rimanere al centro della rete elastica quando si effettua il salto. Non utilizzare il trampolino senza aver prima fissato correttamente il copritelaio. Quest'ultimo non è stato progettato e non deve essere utilizzato per sostenere il peso dell'utente. Non camminare o saltare direttamente sul copritelaio.
16. Il trampolino è una struttura elastica che proietta l'utente ad altezze inconsuete e lo costringe a movimenti insoliti. Rimbalzare contro il trampolino, colpire il telaio o le molle, oppure atterrare impropriamente sulla rete elastica potrebbe essere causa di lesioni personali.
17. Non tentare o consentire salti mortali, che potrebbero essere causa di lesioni a testa, collo, schiena o gambe. L'atterraggio sulla testa o sul collo può causare gravi lesioni, paralisi o morte, anche atterrando nell'area centrale della rete elastica.
18. Non utilizzare il trampolino sotto l'influenza di alcol o droghe, in quanto queste sostanze potrebbero avere effetti negativi sui tempi di reazione, la capacità di giudizio e la coordinazione fisica.
19. Non saltare sul trampolino tenendo in mano oggetti, in particolare se delicati o appuntiti.
20. Utilizzare soltanto quando la superficie della rete elastica è asciutta. Eventuale vento o brezza devono essere leggeri. Il trampolino non deve essere utilizzato in condizioni di vento forte o a raffiche.
21. La rete di protezione del trampolino deve essere utilizzata esclusivamente con trampolini rotondi. 22. Non applicare alla rete accessori non approvati dal produttore o che non facciano parte della rete di protezione.
23. Indossare abiti privi di lacci, ganci, anelli o altro che potrebbe rimanere impigliato nella rete.
24. Entrare e uscire dalla recinzione del trampolino esclusivamente passando per l'apposita apertura.
25. Non tentare di strisciare sotto la rete di protezione.
26. Non tentare di saltare la rete di protezione.
27. Non rimbalzare intenzionalmente sulla rete di protezione.
28. Il telaio e il sistema di protezione del trampolino sono realizzati in metallo. Non essendo collegati a terra, esiste il rischio di scossa elettrica.
29. Mantenere ogni fonte di calore ed elettricità lontana dal trampolino.



POSIZIONAMENTO DELL'ETICHETTA DI AVVERTENZA

Etichetta 1

Etichetta 2

TRAMPOLINE SAFETY INSTRUCTIONS

⚠ WARNING

Do not land on head or neck.
Paralysis or death can result, even if you land in the middle of the trampoline mat (bed).
To reduce the chance of landing on your head or neck, do not do somersaults (flips).
Avoid bouncing when tired.

Only one person at a time on the trampoline. Not recommended for use by children under 6 years of age.

Multiple jumpers increase the chances of loss of control, collision, and falling off.
This can result in broken head, neck, back, or leg.

For the Supervisor
Read the instructions before using the trampoline. Enforce all of the safety rules and be familiar with the information in the User's Manual to help new users learn basic jumps and all users to follow trampoline safety.
All trampoline users must have mature, knowledgeable supervision, regardless of the skill or age of the jumper.
This trampoline is not recommended for use by children under 6 years of age.
Inspect the trampoline before using. Keep frame pad in place. Do not use when trampoline is wet or in a windy condition. A worn or damaged mat (bed), spring, or frame piece should be replaced immediately.
Keep objects away that could interfere with the jumper.
Secure the trampoline against unauthorized and unsupervised use.

For the Jumper
Do not use the trampoline when under the influence of drugs or alcohol.

Jumping
Learn fundamental jumps and body positions thoroughly before trying more advanced skills. Review the User's Manual to learn about how to do basic jumps.
Stop your bounce by flexing your knees as your feet come in contact with the trampoline mat (bed).
Avoid jumping too high or for too long. Always control your jump. A controlled jump is one where the take off and land spots are the same.
Bounce in the center of the trampoline. Focus your eyes on the trampoline mat (bed). Failure to do so may result in a loss of balance and control.
Take turns jumping one at a time, and always have someone watch you.

Getting on and off
Climb on and off the trampoline. Do not jump on or off. Do not use the trampoline as a springboard to other objects.
For skill training information, contact a trainer certification organization.

ATTACH TO TRAMPOLINE

Le etichette mostrate in questa pagina sono state applicate al trampolino nelle posizioni indicate.

Cartello (deve essere applicato dal proprietario)

PRIMA DI INIZIARE

Combo vi ringrazia per aver scelto un trampolino/ rete di protezione Jumpking. I prodotti Jumpking sono progettati e realizzati per darvi anni di divertimento e di benessere fisico. Il trampolino e la rete di protezione che avete scelto vi vengono forniti muniti di cartellini di avvertimento e delle istruzioni per il montaggio, la conservazione, la manutenzione e l'uso del trampolino/rete di protezione. Le informazioni devono essere lette da tutti coloro che svolgono un ruolo di sorveglianza sul trampolino e da tutti gli utenti, prima che alle persone sia consentito saltare ed usare il trampolino.

METODI DI PREVENZIONE DEGLI INCIDENTI

Il Ruolo del Supervisore nella Prevenzione degli Incidenti

La persona che ricopre tale ruolo ha la responsabilità di sorvegliare il tutto in modo responsabile e ben informato. Deve conoscere e applicare tutte le regole e le avvertenze stabilite in questo manuale, al fine di ridurre le probabilità d'incidenti e ferite ed informare gli utenti di queste regole.

Nei momenti in cui la sorveglianza non è disponibile o è insufficiente, potrebbe essere necessario smontare l'intero trampolino, collocarlo in una zona sicura, o comunque assicurarsi che non sia utilizzato senza autorizzazione.

Una possibilità può essere quella di ricoprire il trampolino con una tela cerata che possa essere assicurata al trampolino con lucchetti e catene. E' responsabilità del sorvegliante assicurarsi che il cartellino recante la scritta ISTRUZIONI DI SICUREZZA DEL TRAMPOLINO (vedi punto 6 a pagina 14) sia sempre visibile sul trampolino e che gli utenti siano a conoscenza di queste istruzioni.

Il Ruolo dell'Utente nella Prevenzione degli Incidenti

Il comportamento corretto da parte dell'utente è fondamentale per la sicurezza. Gli utenti devono inizialmente imparare ad effettuare balzi bassi e controllati ed apprendere poi le posizioni base d'atterraggio e le varie combinazioni, prima di effettuare figure di livello intermedio.

Gli utenti devono comprendere che è fondamentale raggiungere un buon livello di "controllo" prima di iniziare a pensare ad altri movimenti. La prima cosa da comprendere è la corretta progressione delle capacità di salto sul trampolino. Consultare il manuale per imparare le tecniche di base per l'utilizzo del trampolino. Seguire le regole riportate sul cartellino delle ISTRUZIONI DI SICUREZZA DEL TRAMPOLINO (vedi punto 6 a pagina 14). Per ulteriori informazioni o per ricevere istruzioni supplementari, contattare un istruttore di trampolino professionista.

ISTRUZIONI DI SICUREZZA DEL TRAMPOLINO

Per il Supervisore

Prima di utilizzare il trampolino, leggere attentamente le istruzioni. Rispettare tutte le norme di sicurezza familiarizzare con le informazioni contenute in questo manuale per permettere ai nuovi utenti di imparare a realizzare i salti di base, e a tutti gli utenti di seguire le norme di sicurezza del trampolino. Tutti gli utenti del trampolino, indipendentemente dall'età o dalla loro competenza, devono esercitarsi sotto la diretta sorveglianza di una persona responsabile e ben informata.

L'uso del trampolino è sconsigliato ai bambini di età inferiore ai 6 anni.

Ispezionare sempre il trampolino prima di ogni uso. No usare il trampolino senza che il cuscino di protezione sia correttamente posto a copertura della struttura. Non utilizzare il trampolino quando è bagnato o in presenza di vento forte. Un piano di salto, una molla o un pezzo della struttura, logori o danneggiati, devono essere immediatamente sostituiti.

Eliminare tutti gli oggetti che possono ostacolare gli utenti.

Assicurarsi che il trampolino non sia utilizzato senza autorizzazione o supervisione.

Per l'utente

Non utilizzare il trampolino sotto l'effetto di droghe o alcool.

Evitare di effettuare salti in stato d'affaticamento.

Apprendere i salti e le posizioni corporee di base prima di provare a realizzare salti più complessi. Siate sempre consapevoli dei vostri limiti quando utilizzate il trampolino. Consultare il Manuale dell'Utente per imparare ad eseguire i salti di base.

Per stabilizzarsi e smettere di rimbalzare, piegare le ginocchia nel momento in cui i piedi toccano il piano di salto del trampolino. Imparare a fare questo prima di tentare altri salti.

Evitare di saltare troppo in alto o troppo a lungo. Controllate sempre il vostro salto. Un salto è controllato quando i punti di decollo e d'atterraggio sono gli stessi.

Saltare nella parte centrale del trampolino. Concentrare lo sguardo sul piano di salto del trampolino. In caso contrario si può avere una perdita del controllo e dell'equilibrio del proprio salto.

Effettuare solo una torsione alla volta saltando, e sempre sotto lo sguardo vigile di un supervisore.

SALIRE SUL TRAMPOLINO/ SCENDERE DAL TRAMPOLINO

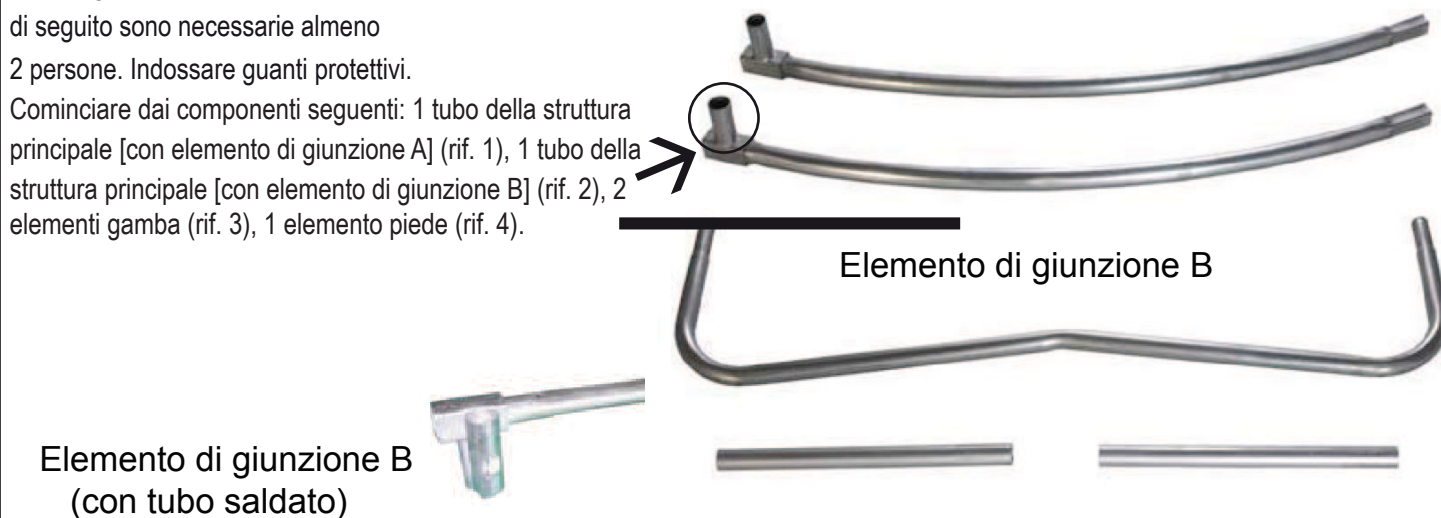
Salire o scendere dal trampolino in modo corretto. Non saltarci sopra o scendere precipitosamente. Non utilizzare il trampolino come molla per salire su altri oggetti. Per ulteriori informazioni riguardanti l'utilizzo del trampolino, contattate un'organizzazione per la formazione degli istruttori.

Prima di procedere al montaggio del tappeto elastico, accertarsi di aver compreso le informazioni fornite nel riquadro all'inizio di questa pagina. Il montaggio richiede la collaborazione di 2 persone minimo.

È proibito l'uso del tappeto elastico durante il montaggio. Il montaggio richiede l'uso di un cacciavite e di una chiave inglese (non inclusi).

Per eseguire l'operazione descritta di seguito sono necessarie almeno 2 persone. Indossare guanti protettivi.

Cominciare dai componenti seguenti: 1 tubo della struttura principale [con elemento di giunzione A] (rif. 1), 1 tubo della struttura principale [con elemento di giunzione B] (rif. 2), 2 elementi gamba (rif. 3), 1 elemento piede (rif. 4).



Appoggiare i 2 tubi della struttura principale (1 e 2) per terra come mostrato, di modo che i fori di aggancio delle molle siano rivolti verso il basso. Verificare che ci sia un elemento di giunzione (A e B) alla sinistra di ciascun tubo della struttura principale (1 e 2).



Inserire l'estremità piccola di un tubo della struttura principale (1) nell'elemento di giunzione B del tubo (2) successivo, come mostrato in figura.



Prendere quindi 1 elemento gamba (5) e inserirlo nell'elemento di giunzione del tubo della struttura principale di sinistra (1).



Prendere l'elemento piede (6) e inserirlo nella gamba (5), come mostrato in figura.



Prendere una seconda gamba (5), e unirla al piede (6), come mostrato in figura.



Afferrare saldamente l'estremità libera della gamba (5) e tirarla fino ad allinearla all'elemento di giunzione B (4).

Per applicare una maggiore forza, secondo il principio delle leve, avvicinare le mani all'estremità libera della gamba (5). Inserire la gamba (5) nell'elemento di giunzione B (4).



Per mantenere una presa più salda durante il montaggio, si consiglia di appoggiare i piedi sui tubi della struttura principale, ai due lati dell'elemento di giunzione B (4), come mostrato in figura.

Una volta inserita la gamba (5), premere con forza sul piede (6) per assicurare il corretto inserimento del pezzo.



A questo punto, come mostrato in figura, il primo riquadro delle gambe è completo.



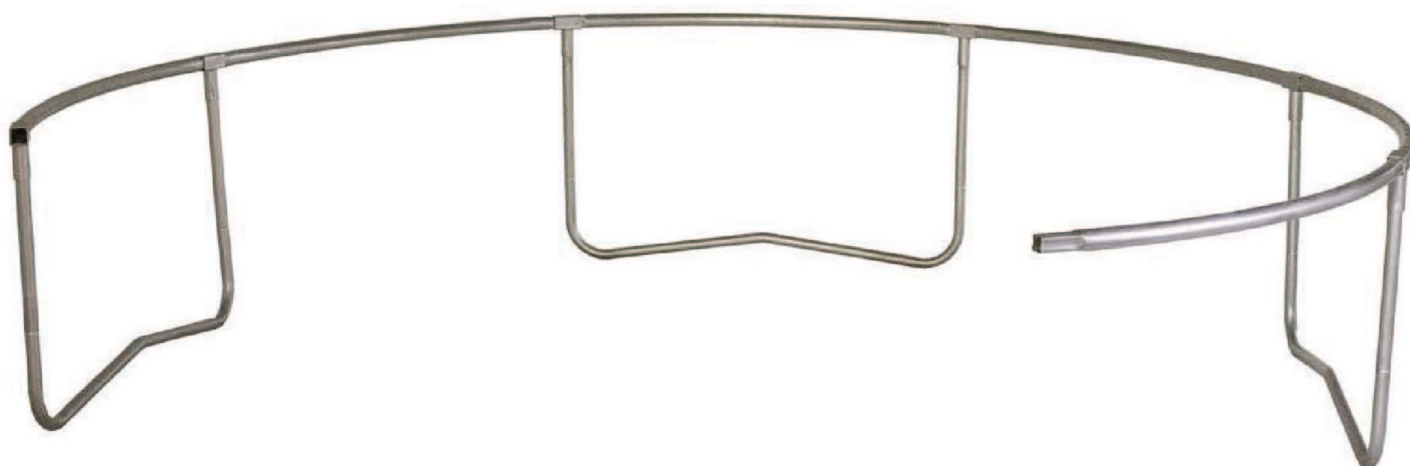
Ripetere le operazioni fin qui descritte per effettuare il montaggio degli altri 3 riquadri delle gambe, per un totale di 4 riquadri.



Per eseguire l'operazione descritta di seguito sono necessarie almeno 2 persone.
Indossare guanti protettivi.
Capovolgere i 4 riquadri delle gambe e unire 2 riquadri come mostrato in figura.



Aggiungere quindi un terzo riquadro, come mostrato in figura.



A questo punto, aggiungere il quarto riquadro e unire i tubi della struttura principale, per ottenere una struttura circolare. Questa operazione richiede un notevole sforzo, si consiglia perciò di eseguirla con 2 persone addette al montaggio in posizione diametralmente opposta. Afferrare saldamente i tubi della struttura principale da entrambi i lati degli elementi di giunzione e spingere verso il centro.



Mentre 2 persone spingono l'una verso l'altra, una terza persona può congiungere la parte finale del cerchio.

Indossare sempre guanti protettivi per eseguire questa operazione.



Si raccomanda di indossare guanti e occhiali di protezione per eseguire le seguenti operazioni.

Stendere il tappeto elastico con i ganci a V (7) sul pavimento all'interno della struttura precedentemente montata. Assicurarsi che la parte superiore del tappeto rechi le 2 etichette con la dicitura "WARNING".



Nota: il bordo del tappeto elastico (7) è dotato di anelli a forma di V, mentre i tubi della struttura principale (1 e 2) sono provvisti di fori di aggancio.

Durante questa fase, si procederà a fissare il tappeto elastico (7) alla struttura principale, aiutandosi con l'apposito attrezzo per tendere le molle (17) fornito in dotazione.



Sul bordo del tappeto (7), vi sono 4 anelli a V con cuciture gialle, come mostrato in figura.

Individuare gli anelli a V con cucitura gialla.

Tali anelli sono disposti a 90° gradi l'uno dall'altro (in posizione nord, est, sud, ovest) lungo il bordo del tappeto (7).



Per installare una molla (9), agganciare prima l'estremità più arricciata della molla al tappeto (7), come mostrato in figura.

Quindi, utilizzando l'apposito attrezzo (17), agganciare la molla alla struttura principale. Indossare sempre i guanti di protezione. Prestare attenzione a dove si posizionano le mani: l'installazione delle molle e degli elementi di giunzione comporta il rischio di pizzicamento.



La molla (9) deve essere agganciata al foro sulla destra dell'elemento di giunzione 3 o 4.

A questo punto, agganciare un altro anello a V con cucitura gialla sul lato diametralmente opposto (a 180°) del tappeto (7).

Ricordarsi anche in questo caso di fissare la molla (9) al foro di destra dell'elemento di giunzione 3 o 4.

Per verificare che si tratti effettivamente del punto di aggancio diametralmente opposto, contare 28 fori/anelli lungo la struttura principale e il tappeto (7).

A questo punto il tappeto (7) risulta fissato a due punti opposti (posizioni nord e sud).



Agganciare quindi i due restanti anelli a V con cucitura gialla alla struttura principale utilizzando le molle (9).

Ricordarsi anche in questo caso di agganciare la molla (9) sul foro di destra dell'elemento di giunzione 3 o 4.

Ora il tappeto è agganciato a quattro punti equidistanti.



Fissare quindi altre 4 molle (9), in modo che il tappeto (7) risulti agganciato a 8 punti equidistanti.

Ciascuna di queste 4 molle (9) deve essere agganciata in corrispondenza del foro di destra dei restanti elementi di giunzione 3 o 4.



Una volta fatto ciò, agganciare le restanti molle (9).



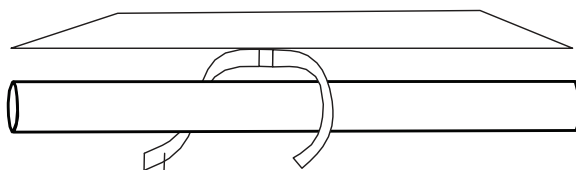
Stendere quindi il cuscino di protezione (8) sopra la struttura del tappeto elastico.

È proibito l'uso del tappeto elastico sprovvisto del cuscino di protezione (8).



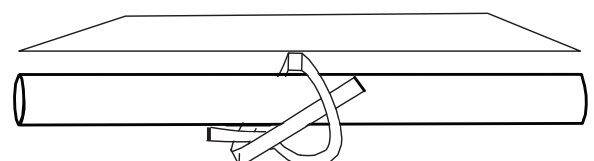
La fase seguente prevede il fissaggio del cuscino di protezione (8) alla struttura principale. Il bordo del cuscino (8) è dotato di una serie di bande elastiche. Legare le bande elastiche alla struttura principale come mostrato in figura

Cuscino di protezione



Tubo struttura principale
Band elastica

Cuscino di protezione



Tubo struttura principale
Band elastica

Per completare la seguente fase di montaggio, è necessario l'uso del cacciavite (non incluso).

È proibito l'uso del tappeto elastico durante il montaggio

Procedere ora al montaggio della recinzione di protezione del tappeto elastico.

Prendere un tubo di recinzione superiore (12) e un tubo di recinzione inferiore (11)..



Inserire l'estremità sottile del tubo inferiore (11) nel tubo superiore (12).



Ruotare il tubo superiore (12) e quello inferiore (11) fino ad allineare i fori per la vite.

Fissare quindi i tubi per mezzo della vite autofilettante (10).

Ripetere tale operazione con le rimanenti 3 coppie di tubi superiori (12) e tubi inferiori (11). Si otterranno così 4 pali di recinzione identici.



La fase seguente richiede l'intervento di 2 persone.

Prendere un palo di recinzione assemblato e inserirlo nell'elemento di giunzione B (4) come mostrato in figura.



Palo di recinzione inferiore (11)

Elemento di giunzione B (4)

Fatto ciò, installare anche i 3 pali di recinzione restanti, come mostrato in figura.



Procedere ora al montaggio della rete di recinzione. Stendere la rete (15) lungo il tappeto elastico, come mostrato in figura.



Il bordo superiore della rete (15) presenta un orlo cucito che funge da canale. Aprire completamente l'ingresso al canale.



Assicurarsi che il canale sia ben disteso sul tappeto (7). In tal modo, il montaggio risulterà più facile.

Procedere al montaggio dei paletti neri G3 (13). Tali paletti sono collegati da una cordicella elastica che corre al loro interno, come mostrato in figura.

Stendere e unire le sezioni del paletto G3 (14) fino a formare un lungo elemento continuo.

Ripetere questa operazione con i restanti elementi (13), in modo da ottenere 2 lunghi paletti separati.



Avvicinare uno dei paletti G3 (13) alla rete di protezione (15).

Individuare l'ingresso del canale presso il bordo superiore della rete (15).

Inserire e fare scorrere uno dei paletti G3 (13) all'interno del canale come mostrato in figura. Per facilitare tale operazione, assicurarsi che la rete di protezione (15) sia ben distesa sul tappeto elastico.



Assicurarsi che il paletto G3 (13) esca e rientri correttamente attraverso le aperture semicircolari del canale della rete (15).



Il paletto G3 (13) uscirà all'estremità opposta della rete (15) rispetto al punto di ingresso.

Ripetere tale operazione facendo scorrere il secondo paletto G3 (13) nel canale parallelo sul bordo superiore della rete (15).

Assicurarsi che su uno dei paletti G3 sia presente un manicotto di raccordo, come mostrato in figura.



Procedere alla giunzione dei 2 paletti G3 (13) sul bordo superiore della rete (15) per mezzo dei manicotti di raccordo (presenti a un'estremità dei paletti G3).

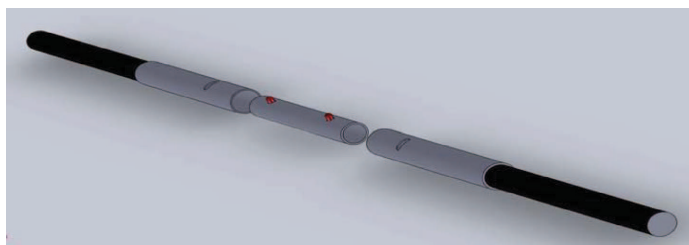
Per eseguire tale operazione sono necessarie 2 persone. Indossare guanti protettivi. Afferrare le due estremità dei paletti G3 (13), come mostrato in figura e spingere verso l'altra persona. Questa operazione faciliterà la giunzione dei 2 paletti G3 (13).



Unire i 2 paletti G3 (13) per mezzo dei manicotti di raccordo, come mostrato in figura.

Una volta collegati i paletti, chiudere le linguette in Velcro che ricoprono l'ingresso del canale.

La rete di protezione (15) ottenuta sarà di forma circolare.



Procedere ora al fissaggio della rete di protezione (13) ai quattro pali della recinzione (12).

Sul bordo superiore della rete di protezione (15), individuare le 4 sezioni scoperte dei paletti G3 (13), come mostrato in figura.

Ruotare la rete di protezione (15) in modo che le sezioni scoperte dei paletti G3 (13) siano in corrispondenza dei pali della recinzione.



Salire sul tappeto elastico e fissare la sezione scoperta di un paletto G3 (13) nell'apposito alloggiamento sul cappuccio di plastica (14) di uno dei pali della recinzione (13), come mostrato in figura.



Procedere ora al fissaggio della rete sul palo della recinzione (12) diametralmente opposto.
Fissare il secondo paletto G3 (13) su un cappuccio di plastica (14) e quindi passare al fissaggio della rete sui 2 restanti pali della recinzione (12).

La figura mostra l'ordine di aggancio per la rete di protezione (15).



Durante la prossima fase si „cucirà“ la parte inferiore della rete di protezione (15) agli anelli a V del tappeto elastico (7), per fissare la rete in sicurezza.

Prendere una delle corde (18) dalla relativa confezione.



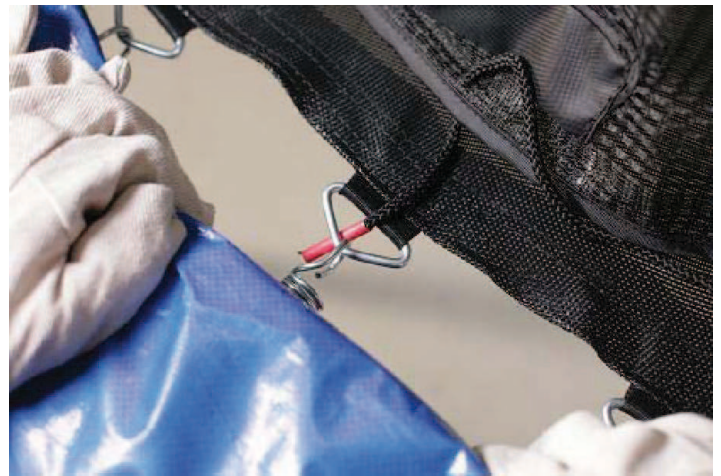
Iniziando da un punto sotto l'ingresso della rete, infilare la punta rossa della corda (18) attraverso la parte inferiore della rete di protezione (15).



Continuare l'operazione di cucitura infilando la punta rossa della corda nel più vicino anello a V del tappeto elastico (7) e quindi tirando verso di sé la corda.

Assicurarsi che la rete di protezione (15) e la corda (18) siano ben tese durante l'operazione di cucitura. Ripetere questa operazione assicurandosi di non saltare alcun anello a V.

Una volta raggiunta la fine della corda (18), legarla a un anello a V con un doppio nodo e procedere con un'altra corda (18). Continuare questa operazione fino a raggiungere il punto di partenza.



La prossima operazione consiste nel fissare il cuscino di protezione (8) alla struttura del tappeto elastico.

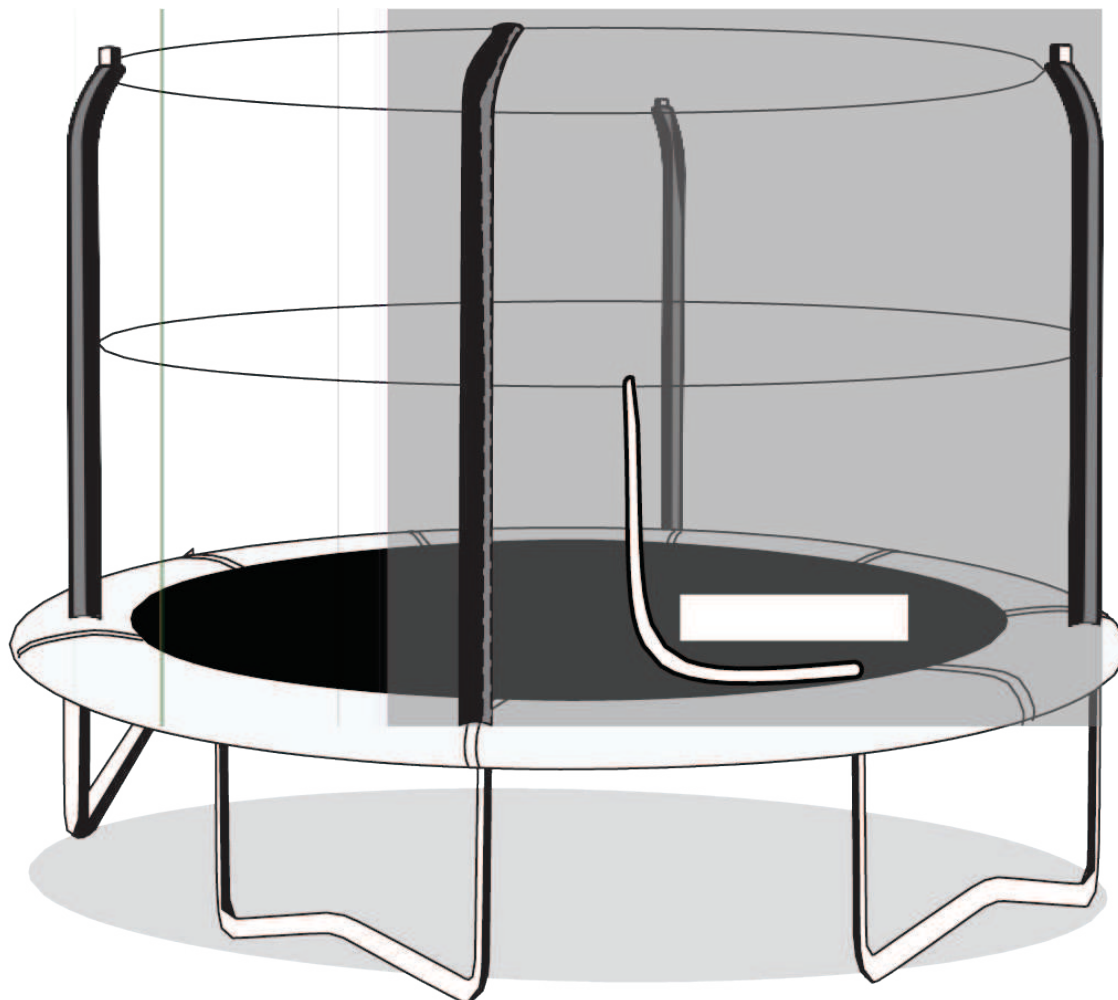
Sotto al tappeto elastico è presente una seconda serie di bande elastiche, in corrispondenza del bordo interno del cuscino di protezione (8).

Legare queste bande alla molla (9) o anello a V più vicino



Il montaggio del tappeto elastico è terminato. Accertarsi che tutti i componenti siano fissati in modo sicuro e corretto.

Prima di utilizzare il tappeto elastico, accertarsi che tutti gli utenti siano a conoscenza delle precauzioni di sicurezza e di tutte le istruzioni relative a uso, cura e manutenzione del prodotto contenute in questo manuale.



CURA E MANUTENZIONE DEL PRODOTTO

CURA

Non consentire l'ingresso nel tappeto elastico agli animali, in quanto potrebbero danneggiare con unghie e denti il tappeto, il cuscino di protezione o la rete di protezione.

Il tappeto elastico/rete di protezione sono previsti per l'uso da parte di un utente per volta, di peso non superiore ai 90 kg. L'utente deve essere a piedi nudi o indossare scarpe da ginnastica.

Si raccomanda di non utilizzare altre calzature non da ginnastica (incluse le scarpe da tennis) sul tappeto elastico. L'utente deve inoltre rimuovere qualsiasi oggetto affilato dalla sua persona per evitare il rischio di lesioni o danneggiamento del trampolino. Oggetti pesanti, affilati o appuntiti non devono entrare in contatto con il tappeto elastico. Per ridurre l'usura del tappeto, all'interno della struttura indossare sempre calzature appropriate.

MANUTENZIONE

Il tappeto elastico è stato realizzato con materiali di qualità, per offrire a te e alla tua famiglia tanti anni di divertimento ed esercizio fisico. Una manutenzione appropriata consente di prolungare la vita utile del tappeto elastico e di ridurre il rischio di infortuni.

Un'esposizione prolungata al sole, specialmente ai raggi ultravioletti, riduce la durata della rete di protezione in tessuto. Per prolungarne la vita utile, rimuovere la rete quando non utilizzata. La conservazione in luogo appropriato garantisce una durata maggiore per la rete, il materiale di cucitura e di fissaggio. Rimuovere la rete dalla struttura in caso di condizioni meteo avverse o in corrispondenza di periodi prolungati di inutilizzo.

Si raccomanda inoltre di rispettare le seguenti linee guida. Controllare lo stato del tappeto e della rete di protezione prima di ogni uso. Provvedete tempestivamente a riparare ogni parte danneggiata, usurata o mancante. Le seguenti condizioni rappresentano un rischio potenziale per la sicurezza e aumentano il pericolo di lesioni personali:

- cuscino di protezione/pali di recinzione/rivestimenti in schiuma mancanti, non correttamente posizionati o non fissati
- tappeto elastico, cuscino, rete o rivestimenti in schiuma forati, bucati, logorati o strappati.
- deterioramento del materiale di cucitura o dei tessuti di tappeto, cuscino o rete
 - molle rotte o mancanti
 - tubo, gamba o piede piegati o rotti
 - tappeto o rete di protezione allentati
- protrusione appuntita su struttura principale, molle, recinzione

In presenza di una di queste condizioni, il tappeto

SMONTAGGIO E CONSERVAZIONE DEL TAPPETO ELASTICO / RETE DI PROTEZIONE

Prima di smontare e riporre il tappeto elastico o la rete di protezione, accertarsi che siano perfettamente asciutti. Fare attenzione durante la movimentazione dei tubi, a causa del loro peso.

Dopo aver rimosso la recinzione dal tappeto elastico, rimuovere qualsiasi altro oggetto dal tappeto. Accertarsi che il tappeto sia pulito e non presenti strappi o fori. Conservare il tappeto e la rete di protezione in un luogo asciutto e sicuro.

CONSIDERAZIONI SPECIALI

Uso di picchetti

Il tappeto elastico e la rete di protezione sono a rischio se esposti al vento. Se si prevedono forti venti, è necessario portare il tappeto elastico e la sua rete di protezione in un luogo protetto, smontati o assicurati al suolo con funi e picchetti (non inclusi). Occorre utilizzare almeno tre funi con relativi picchetti. La parte superiore dei picchetti deve trovarsi a livello del suolo, per prevenire il rischio di inciampo. Può inoltre essere necessario proteggere la parte sporgente da terra dei picchetti, per prevenire il rischio di lesioni nel caso di caduta sopra al picchetto. Assicurarsi di aver fissato le funi ai tubi superiori della struttura principale del tappeto elastico; non è sufficiente fissare le funi alle gambe o ai piedi della struttura, in quanto questi componenti potrebbero separarsi dagli elementi di giunzione.

Spostamento del tappeto elastico

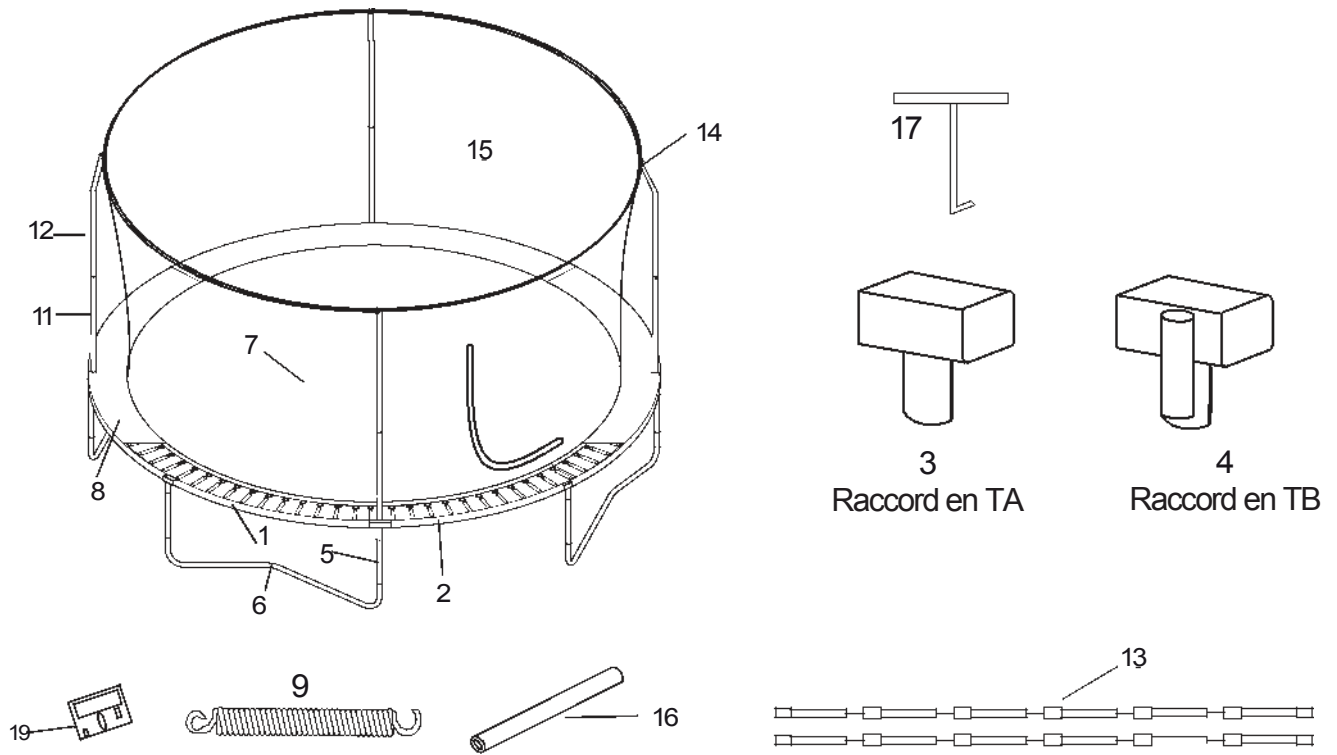
Se è necessario spostare il tappeto elastico e/o la rete di protezione, occorre l'intervento di 2 persone. Il tappeto elastico deve essere mantenuto orizzontale, e sollevato leggermente. Se necessario, il tappeto e/o la rete possono essere smontati per il trasporto.

Per smontare il tappeto elastico e/o la rete di protezione, seguire le istruzioni di montaggio in ordine inverso.

Non tentare mai di smontare la struttura principale, le gambe o i piedi senza aver prima rimosso il tappeto e le sue molle.

DISEGNO ESPLOSO ED ELENCO COMPONENTI

EXPLODED DRAWING AND PART LIST



Code n°	Qté.	Description	Code n°	Qté.	Description
1	4	Tubo struttura principale (con elemento di giunzione A)	13	2	Perche G3
2	4	Tubo struttura principale (con elemento di giunzione B)	14	4	Cappuccio in plastica [questo componente è fissato all'estremità superiore del tubo recinzione (12recinzione)
3	4	Elemento di giunzione A	15	1	Rete di protezione con elementi di fissaggio e chiusura fissaggio e chiusura
4	4	Elemento di giunzione B	16	8	Rivestimento in schiuma
5	8	Elemento gamba	17	1	Attrezzo per tensionamento molle
6	4	Elemento piede	18*	8	Corda
7	1	Tappeto elastico con anelli a V	19	1	Manuale utente
8	1	Cuscino di protezione			
9	80	Molle da 5,5"			
10*	4	Vite autofilettante			
11	4	Tubo recinzione inferiore			
12	4	Tubo recinzione superiore			

*Componente non mostrato in figura.
Le specifiche possono essere soggette a modifica senza preavviso.