



*Montage- und Betriebsanleitung
Instructions de montage et mode d'emploi
Istruzioni per il montaggio e per l'uso*

6140.353/.355/.357

MBE 3a/MBE 4/MBE 5

Möbeltresor

Coffre-fort pour meuble

Cassaforte da mobile



MIGROS

DO IT+ GARDEN MIGROS

Gentile cliente

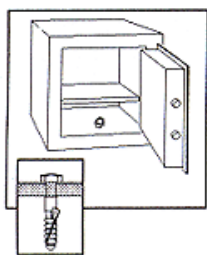
La ringraziamo per aver scelto questo articolo di qualità della Migros. Prima di installare e utilizzare la cassaforte, la preghiamo di leggere attentamente le presenti

istruzioni e in seguito di conservarle accuratamente, poiché contengono importanti indicazioni sul modello da lei acquistato, molto utili nell'eventualità di un intervento del Servizio dopo vendita.

Informazioni generali

Montaggio

Il montaggio corretto della cassaforte è molto importante. Assemblarla in modo che la porta si apra verso destra, poiché altrimenti risulta capovolta e in futuro diventa difficile, se non addirittura impossibile, aprirla. La cassaforte va installata in posizione perfettamente orizzontale, affinché la porta non si apra né si chiuda da sola.



Per evitare l'asporto della cassaforte in caso di effrazione, è molto importante che venga ancorata a regola d'arte, sfruttando gli appositi fori di fissaggio di cui è dotata.

La tecnica ottimale varia molto a seconda della collocazione, quindi, per motivi di sicurezza, consigliamo di chiedere consiglio o fare eseguire l'operazione da uno specialista.

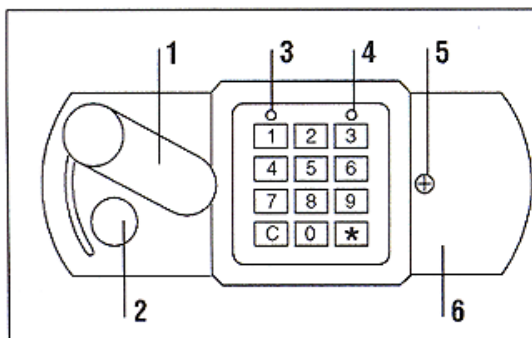
Manutenzione

Per poter sempre aprire con facilità la porta della cassaforte, lubrificare le cerniere ogni 4-6 mesi.

Possibilità di assicurarsi

Il suo assicuratore la informerà volentieri sulla somma da assicurare per i valori conservati nella cassaforte.

Serratura elettronica



- 1 Leva di apertura/chiusura
- 2 Coprivite rosso (segnala che la serratura è aperta)
- 3 Spia LED rossa
- 4 Spia LED verde
- 5 Vite con intaglio a croce
- 6 Coperchio vano pile

1. Come aprire la cassaforte

La cassaforte è dotata di un sistema di chiusura/apertura elettronico basato sul riconoscimento di un codice segreto memorizzato. Per aprire la porta la prima volta, digitare il codice di fabbrica. In seguito, dopo aver programmato il codice segreto personale a 6 cifre, si potrà immettere quest'ultimo.

Avvertenza: Per aprire la serratura elettronica si devono eseguire alcune rapide operazioni: tra l'una e l'altra non devono passare più di 30 secondi, altrimenti la cassaforte torna a bloccarsi. Ecco come procedere:

- Digitare il codice segreto a 6 cifre (codice di fabbrica «1-2-3-4-5-6»).
- Premere la leva verso l'alto.
- Aprire la porta.
- A questo punto la cassaforte è aperta.

Se al momento dell'immissione del codice risuonano 12 lunghi segnali sonori, significa che è stato digitato un codice sbagliato. Dopo 4 errori il sistema elettronico si blocca automaticamente per 10 secondi. Tale tempo di bloccaggio si prolunga di 10 secondi supplementari ad ogni ulteriore immissione di codice scorretta.

La serratura rimane aperta (punto rosso visibile) fino al momento in cui l'utente decide di chiudere la cassaforte. Il diodo luminoso verde lampeggia ogni 5 secondi per ricordare che la porta non è chiusa.

2. Come chiudere la cassaforte

- Chiudere la porta della cassaforte.
- Premere la leva verso il basso.
- A questo punto la cassaforte è bloccata.
- Verificare che la serratura sia veramente chiusa correttamente (il punto rosso deve essere coperto dalla leva).

3. Memorizzazione del codice segreto personale

L'utente può programmare il proprio codice segreto.

Avvertenza: Ricordare che questa operazione cancella il codice precedente. Comunque, se durante la programmazione del nuovo codice viene effettuato un errore di manipolazione, rimane valida la vecchia combinazione. Ecco come procedere per memorizzare un nuovo codice segreto:

- Aprire la porta della cassaforte come indicato al punto 1 «Come aprire la cassaforte».
- Premere il tasto «*».
- Premere il tasto «0».
- Premere il tasto «*».
- Digitare il codice esistente (codice di fabbrica «1-2-3-4-5-6»).
- Premere il tasto «*».
- Immettere il nuovo codice segreto a 6 cifre.
- Premere il tasto «*».
- Digitare ancora una volta il nuovo codice scelto.
- Premere il tasto «*».
- A questo punto il nuovo codice segreto è memorizzato.
- Chiudere la porta della cassaforte come spiegato al punto 2 «Come chiudere la cassaforte».

Avvertenza di sicurezza!

Alla scelta del codice segreto, evitare tutte le combinazioni di cifre correlate con la propria persona (p.es. data di nascita, numero di telefono, ecc.).

Dopo l'introduzione del codice segreto, testare più volte la combinazione con la porta aperta.

4. Alimentazione di corrente

Per il funzionamento della cassaforte sono necessarie 2 pile alcaline da 1,5 V tipo LR6. Utilizzare solo pile di alta qualità, con buone prestazioni e a prova di perdite dell'elettrolita. Il fabbricante consiglia l'impiego delle pile originali Varta Alkaline Extra Longlife.

Quando è necessario sostituire le pile, l'apertura della cassaforte viene differita automaticamente di 10 secondi, a cui si aggiungono 10 secondi supplementari ogni volta che ha luogo un ulteriore procedimento di apertura. Non appena le pile sono state sostituite, il differimento dell'apertura si disattiva.

Consegnare le pile esauste a un punto di raccolta ufficialmente riconosciuto.

Per sostituire le pile, procedere come segue:

- Svitare la vite di fissaggio (5) del vano pile.
- Togliere il vano pile situato a destra della tastiera, spingendolo verso destra.
- Sostituire le pile rispettando le polarità (+/-).

Avvertimento: la serratura elettronica è sensibile all'umidità. Per danni dovuti alla messa a muro o all'impiego di una cassaforte con serratura elettronica in ambienti umidi decade ogni diritto alla garanzia.

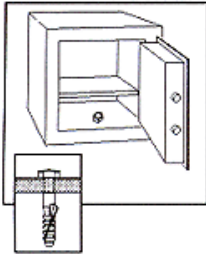
Verehrte Kundin, verehrter Kunde
Sie haben sich für ein Qualitätsprodukt der Migros entschieden. Danke!
Bitte studieren Sie die vorliegende Montage- und Betriebsanleitung vor der Inbetriebnahme

des Tresors. Bewahren Sie die Montage- und Betriebsanleitung sorgfältig auf. Sie gibt bei eventuellen Servicearbeiten Auskunft über Ihr Tresormodell.

Allgemeines

Montage

Eine sachgerechte Montage des Tresors ist sehr wichtig. Montieren Sie den Tresor so, dass sich die Türe nach rechts öffnen lässt. Ansonsten steht der Tresor auf dem Kopf und lässt sich evtl. später einmal nicht mehr öffnen. Der Tresor muss genau waagrecht montiert werden, dass die Türe nicht von selbst auf- oder zufällt.



Ihr Tresor ist mit Befestigungslöchern ausgerüstet. Aus Sicherheitsgründen empfehlen wir Ihnen, den Tresor fachmännisch zu verankern, damit er bei einem Einbruch nicht abtransportiert werden kann.

Die optimalste Befestigungstechnik ist je nach Standort sehr unterschiedlich. Lassen Sie sich eventuell durch einen Fachmann beraten.

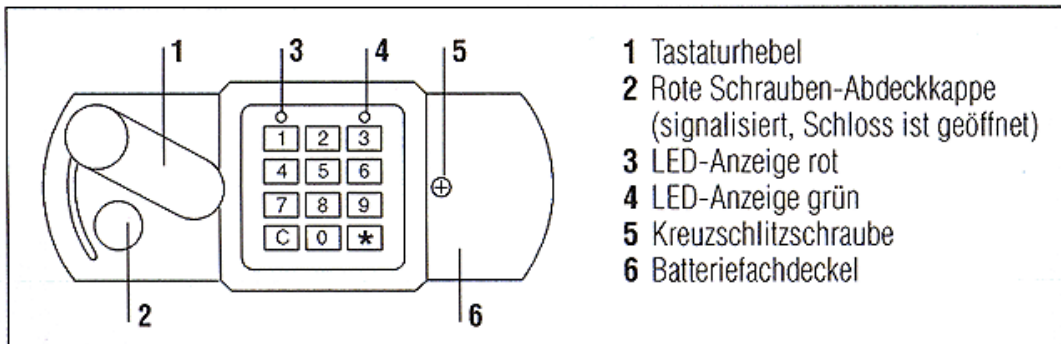
Unterhalt

Ölen Sie die Scharniere alle 4 bis 6 Monate, damit sich die Türe immer leicht öffnen lässt.

Versicherungsmöglichkeiten

Ihr Versicherungsberater informiert Sie gerne über die Versicherungssumme Ihrer im Tresor aufbewahrten Wertsachen.

Elektronikschloss



- 1 Tastaturhebel
- 2 Rote Schrauben-Abdeckkappe (signalisiert, Schloss ist geöffnet)
- 3 LED-Anzeige rot
- 4 LED-Anzeige grün
- 5 Kreuzschlitzschraube
- 6 Batteriefachdeckel

1. Öffnen des Tresors

Ihr Tresor ist mit einem elektronischen Schliess-System ausgestattet, das beim Wiedererkennen des gespeicherten Geheimcodes das Schloss öffnet. Bei der erstmaligen Öffnung Ihres Tresors geben Sie den Werkscode ein. Wenn Sie später Ihren Geheimcode programmiert haben, geben Sie Ihren persönlichen 6-stelligen Code ein.

Hinweis: Zwischen den einzelnen Schritten dürfen nicht mehr als 30 Sekunden vergehen, da sich das Elektronikschloss sonst automatisch ausschaltet. Um den Tresor zu öffnen, gehen Sie bitte wie folgt vor:

- 6-stelligen Geheimcode eingeben (Werkscode «1-2-3-4-5-6»).
- Tastaturhebel nach oben drücken.
- Tresortüre öffnen.
- Der Tresor ist offen.

Erklingen bei der Codeeingabe 12 lange Signaltöne, so ist der eingegebene Code falsch. Nach 4 falschen Eingaben wird automatisch eine Öffnungsverzögerung von 10 Sekunden aktiviert, welche sich bei jeder weiteren falschen Codeeingabe um weitere 10 Sekunden verlängert.

Das Schloss bleibt geöffnet bis Sie den Tresor wieder verschliessen wollen (roter Punkt ist sichtbar). Die grüne Leuchtdiode blinkt alle 5 Sekunden zur Erinnerung, dass die Tresortüre nicht verschlossen ist.

2. Schliessen des Tresors

- Tresortüre schliessen.
- Tastaturhebel nach unten drücken.
- Der Tresor ist verschlossen.
- Überzeugen Sie sich, dass das Schloss korrekt verschlossen ist (roter Punkt muss durch den Tastaturhebel verdeckt sein).

3. Speicherung Ihres Geheimcodes

Sie können Ihren persönlichen Geheimcode programmieren.

Hinweis: Bitte beachten Sie, dass bei diesem Vorgang der alte Code gelöscht wird. Sollten Sie beim Umstellen versehentlich einen Manipulationsfehler begehen, bleibt der alte Code bestehen. Um einen neuen Geheimcode zu programmieren, gehen Sie bitte wie folgt vor:

- Tresortüre öffnen gemäss Punkt 1 «Öffnen des Tresors».
- Taste «*» drücken.
- Taste «0» drücken.
- Taste «*» drücken.
- Bisheriger Code eingeben (Werkscod «1-2-3-4-5-6»).
- Taste «*» drücken.
- Neuer 6-stelliger Geheimcode eingeben.
- Taste «*» drücken.
- Neuer 6-stelliger Geheimcode wiederholen.
- Taste «*» drücken.
- Der neue Geheimcode ist gespeichert.
- Tresortüre schliessen gemäss Punkt 2 «Schliessen des Tresors».

Sicherheitshinweis:

Bei der Wahl Ihres Geheimcodes vermeiden Sie Zahlen, die mit Ihrer Person in Verbindung stehen wie Geburtstag, Telefonnummer usw.

Nach der Einstellung der Geheimzahl soll die Kombination bei geöffneter Türe mehrmals ausprobiert werden.

4. Stromversorgung

Zum Betrieb des Tresors werden 2 Stück 1,5 Volt Alkaline-Batterien der Grösse LR6 benötigt. Verwenden Sie nur hochwertige Batterien, die eine ausreichende Leistung aufweisen und gegen Auslaufen geschützt sind. Vom Hersteller wird die Originalbatterie Typ Varta Alkaline Extra Longlife empfohlen.

Sobald die Batterien ausgetauscht werden müssen, wird automatisch eine Öffnungsverzögerung von 10 Sekunden aktiviert, welche sich bei jedem weiteren Öffnungsvorgang um weitere 10 Sekunden verlängert. Sobald Sie die Batterien ersetzt haben, wird die Öffnungsverzögerung gelöscht.

Bitte entsorgen Sie die alten Batterien an einer offiziellen Sammelstelle.

Um die Batterien auszutauschen, gehen Sie bitte wie folgt vor:

- Kreuzschlitzschraube am Batteriefach entfernen.
- Batteriefach rechts neben der Tastatur nach rechts wegschieben.
- Batterien ersetzen (achten Sie auf die Polarität (+/-)).

Hinweis: Das Elektronikschloss ist auf Feuchtigkeit anfällig. Für Schäden beim Einmauern oder bei Verwendung eines Tresors mit Elektronikschloss in feuchten Räumen wird die Garantie wegbedungen.

Coffre-fort pour meuble 6140.353/.355/.357

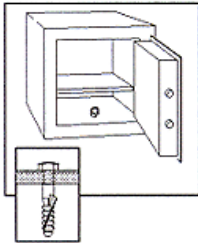
Chère cliente, cher client,
Votre choix s'est porté sur cet article de qualité de Migros; nous vous remercions de votre confiance.
Veuillez étudier attentivement ces instructions de montage et mode d'emploi avant

de vous servir de ce coffre-fort. Conservez cette notice, elle contient des indications sur votre modèle utiles en cas de service après-vente.

Généralités

Fixation

Il est essentiel de réaliser un scellement solide de ce type de coffre. Placer le coffre de manière que la porte s'ouvre à droite, assurant ainsi qu'on ne le pose pas à l'envers, ce qui empêcherait son ouverture. Poser le coffre bien horizontalement en utilisant un niveau à bulle; la porte ne doit pas pouvoir s'ouvrir ni se fermer seule.



Votre coffre-fort est muni de trous pour la fixation. Pour des raisons de sécurité, nous vous recommandons d'ancrer votre coffre-fort dans les règles de l'art, pour qu'il ne puisse pas

être emporté lors d'une effraction éventuelle. La meilleure technique de fixation est différente selon les lieux. Faites-vous conseiller par un spécialiste.

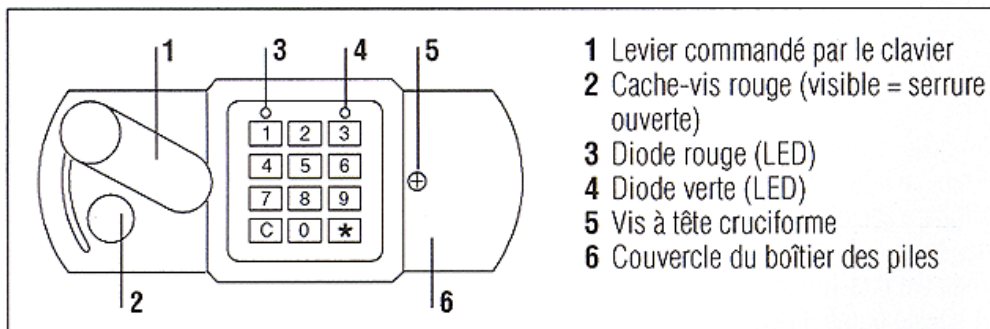
Entretien

Huiler les charnières tous les 4 ou 6 mois, la porte s'ouvrira toujours aisément.

Possibilités d'assurance

Demandez conseil à votre assureur pour les conditions d'assurance des valeurs conservées dans un coffre-fort.

Serrure à combinaison électronique



- 1 Levier commandé par le clavier
- 2 Cache-vis rouge (visible = serrure ouverte)
- 3 Diode rouge (LED)
- 4 Diode verte (LED)
- 5 Vis à tête cruciforme
- 6 Couvercle du boîtier des piles

1. Ouvrir le coffre-fort

Votre coffre-fort est équipé d'un système de fermeture/ouverture électronique à reconnaissance d'un code secret mémorisé. Pour ouvrir la porte la première fois, introduisez le code d'usine. Après avoir programmé votre code personnel à 6 chiffres, c'est ce dernier que vous utiliserez.

Conseil: pour ouvrir la serrure électronique, vous devez procéder par plusieurs étapes rapides: il ne doit pas s'écouler plus de 30 secondes entre chacune, sinon la serrure électronique se déclencherait automatiquement. Etapes d'ouverture:

- Introduisez le code à 6 chiffres (code d'usine «1-2-3-4-5-6»).
- Tournez le levier du clavier vers le haut.
- Ouvrez la porte.
- Le coffre-fort est ouvert.

Si 12 long signaux sonores retentissent pendant que vous introduisez le code, le code introduit est faux. Après 4 essais infructueux, le système électronique se bloque automatiquement pendant 10 secondes.

Ce temps de blocage se prolonge de 10 secondes supplémentaires chaque fois que vous introduisez un faux code secret. La serrure restera ouverte jusqu'au moment où vous allez fermer votre coffre-fort. La diode verte clignote toutes les 5 secondes pour vous rappeler que la porte du coffre-fort n'est pas fermée.

2. Fermer le coffre-fort

- Fermez la porte.
- Tournez le levier du clavier vers le bas.
- Le coffre-fort est fermé.
- Vérifiez que la serrure est correctement fermée, le point rouge doit être caché par le levier.

3. Sauvegarde de votre code secret

Vous pouvez programmer votre code secret.

Conseil: notez que cette opération efface le code précédent. Mais si vous faites une erreur de manipulation pendant l'entrée du nouveau code, l'ancien demeure préservé. Voici comment vous devez procéder pour sauvegarder (programmer) un nouveau code secret:

- Ouvrez la porte du coffre-fort conformément au point 1 «ouvrir le coffre-fort».
- Pressez la touche «*».
- Pressez la touche «0».
- Pressez la touche «*».
- Introduisez le code existant (code d'usine «1-2-3-4-5-6»)
- Pressez la touche «*».
- Introduisez le nouveau code secret à 6 chiffres.
- Pressez la touche «*».
- Répétez votre nouveau code secret à 6 chiffres.
- Pressez la touche «*».
- Le nouveau code secret est enregistré.
- Fermez la porte du coffre-fort conformément au point 2 «fermer le coffre-fort»

Recommandation de sécurité:
Pour le choix de votre code secret, évitez toute série de chiffres en rapport avec votre personne, par ex. date de naissance, n° de téléphone, etc.

Après l'introduction du code secret, essayer la combinaison plusieurs fois avec la porte ouverte.

4. Alimentation en courant

Le fonctionnement du coffre-fort nécessite 2 piles alcalines de 1,5 V de la grandeur LR6. N'utilisez que des produits de qualité supérieure disposant d'une puissance suffisante et protégés contre les fuites d'électrolyte. Le fabricant vous conseille d'utiliser les piles originales type Varta Alkaline extra Longlife.

Dès qu'il faut changer les piles, le retardement d'ouverture de 10 secondes se met en fonction. Une fois que les piles sont changées, le retardement d'ouverture est désactivé.

Rapportez les piles dans les centres de recyclage et faites ainsi un geste en faveur de l'environnement.

Pour remplacer les piles, procédez comme suit:

- Dévissez la vis du boîtier des piles.
- Poussez le boîtier des piles situé à droite à côté du clavier.
- Remplacez les piles en respectant leur polarité (+/-).

Remarque: la serrure électronique est sensible à l'humidité. En cas de dommage lors du scellement dans le mur ou lors de l'utilisation d'un coffre-fort à serrure électronique dans des locaux humides, la garantie devient caduque.