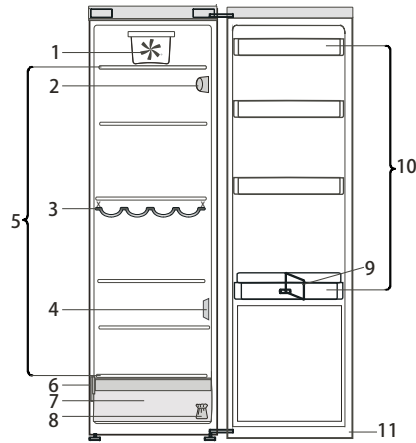


**Lesen Sie vor Gebrauch des Geräts die Gebrauchsanleitung aufmerksam durch.**



1. Gebläse\*
2. Elektronisches Bedienfeld / Leuchteneinheit
3. Flaschenfach\*
4. Sensorabdeckung
5. Ablagen im Bereich
6. Typenschild mit Handelsnamen
7. Obst- und Gemüsefach
8. Bausatz für Türanschlagwechsel
9. Flaschenkamm\*
10. Türeinsätze
11. Türdichtung

\* Verfügbar bei ausgewählten Modellen

**INBETRIEBNAHME DES GERÄTES**

Den Netzstecker in die Steckdose stecken; das Gerät startet automatisch. Warten Sie nach der Inbetriebnahme des Gerätes mindestens 4-6 Stunden mit dem Einlegen von Lebensmitteln. Nach dem Anschluss an das Stromnetz leuchtet das Display auf und ungefähr eine Sekunde lang werden alle Symbole angezeigt. Die werkseitigen Einstellwerte des Kühlfachs werden eingeblendet.

**TÜRANSCHLAG WECHSELN**

- siehe beigefügte Gebrauchsanleitung (Version\_2)  
Es wird empfohlen, den Türanschlag zu zweit zu wechseln.  
In folgenden Fällen ist kein Türanschlagwechsel vorgesehen:  
- bei Modellen mit integriertem Griff  
- bei Modellen mit Glasbedienfeld in der Tür.

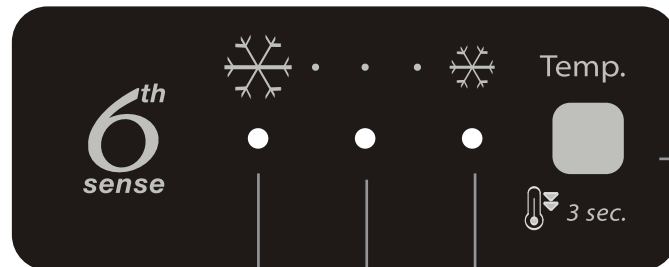
**Spezifikationen, technische Daten und Abbildungen können von Modell zu Modell unterschiedlich ausfallen.**

**6th SENSE (SENSOR+)**

Diese Funktion stellt automatisch die optimalen Bedingungen zur Konservierung der aufbewahrten Lebensmittel sicher.

Die Funktion „6th Sense“ (Sensor+) wird automatisch aktiviert, wenn:

- große Lebensmittelmengen in den Kühlschrank gegeben werden
- die Kühlschranktür längere Zeit geöffnet bleibt
- es zu einem langen Stromausfall kommt, bei dem die Innentemperatur des Geräts auf Werte ansteigt, bei denen die sichere Lagerung von Lebensmitteln nicht länger garantiert werden kann.



LEDs zur Anzeige der aktuellen Temperatureinstellung oder der Schnellkühlfunktion.

**KÜHLSCHRANKLICHT**

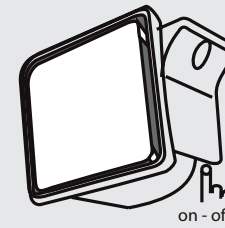
Im Lichtsystem in Inneren des Kühlfachs werden LED-Leuchten eingesetzt. Diese ermöglichen eine bessere Lichtausbeute bei sehr niedrigem Energieverbrauch.  
Falls das LED-System nicht funktioniert, kontaktieren Sie bitte den Kundenservice, um es zu ersetzen.

**Wichtig:** Beim Öffnen der Kühlschranktür schaltet sich die Innenbeleuchtung ein. Falls die Tür mehr als 8 Minuten lang geöffnet bleibt, schaltet sich das Licht von selbst aus.

**SCHNELLKÜHL-Funktion**

Die Verwendung der Schnellkühlfunktion wird empfohlen: - zur Erhöhung der Abkühlgeschwindigkeit beim Platzieren großer Lebensmittelmengen.  
Um die Schnellkühlfunktion zu aktivieren, halten Sie die Temperaturtaste auf dem Bedienfeld 3 Sekunden lang gedrückt, bis alle 3 LEDs aufleuchten.

Die Funktion wird nach 6 Stunden automatisch deaktiviert und kehrt zum zuvor eingestellten Einstellpunkt zurück. Die Funktion kann manuell deaktiviert werden, indem die Temperaturtaste auf dem Bedienfeld 3 Sekunden lang gedrückt wird.



**GEBLÄSE**

Das Gebläse sorgt für eine gleichmäßige Temperaturverteilung im Kühlfach und somit für eine optimale Konservierung des Kühlgutes. Normalerweise ist das Gebläse eingeschaltet. Es empfiehlt sich, das Gebläse eingeschaltet zu lassen, damit die Funktion „6th Sense“ (Sensor+) korrekt arbeiten kann, wenn die Umgebungstemperatur über 27-28 °C liegt, wenn Sie Wassertropfen auf den Glasablagen entdecken, sowie in extrem feuchter Umgebung.  
Drücken Sie zum Abschalten des Gebläses die entsprechende Taste. Bitte beachten Sie, dass das Gebläse nicht kontinuierlich arbeitet, auch wenn es eingeschaltet ist. Je nach Temperatur und/oder Feuchtigkeitsgrad im Kühlraum hört das Gebläse ab und zu auf oder startet neu. Es ist also völlig normal, wenn sich das Gebläse nicht bewegt, auch wenn es eingeschaltet ist.

**TEMPERATURtaste**

Drücken Sie die Temperaturtaste auf dem Bedienfeld, um die Temperatur von der wärmsten bis zur kältesten Position einzustellen. Mit der Temperaturtaste kann zyklisch durch die Temperatureinstellungen hindurchgeschaltet werden. Beim ersten Einschalten ist die Temperatur auf die mittlere Stellung eingestellt (Werkseinstellung). Die folgende Tabelle zeigt die Temperatur-Einstellstufen:

	high temp.	Hohe Temperatur
	med-high temp.	Mittelhohe Temperatur
	medium temp.	Mittlere Temperatur
	med-low temp.	Mittelniedrige Temperatur
	low temp.	Niedrige Temperatur

• • •

ON  OFF

**Hinweis:** Die angezeigten Einstellwerte entsprechen der Durchschnittstemperatur im gesamten Kühlschrank.

**ALARMTABELLE**

ALARMTYP	Anzeige	Ursache	Abhilfe
Alarm „Tür offen“	Kühlschrankbeleuchtung blinkt	Die Tür war länger als 5 Minuten geöffnet.	Schließen Sie die Gerätetür
Alarm „Tür offen“	Kühlschranklicht ist AUS	Die Tür war länger als 8 Minuten geöffnet.	Schließen Sie die Gerätetür
Störung	Eine Temperaturanzeige blinkt	Produktstörung.	Kontaktieren Sie den Kundenservice