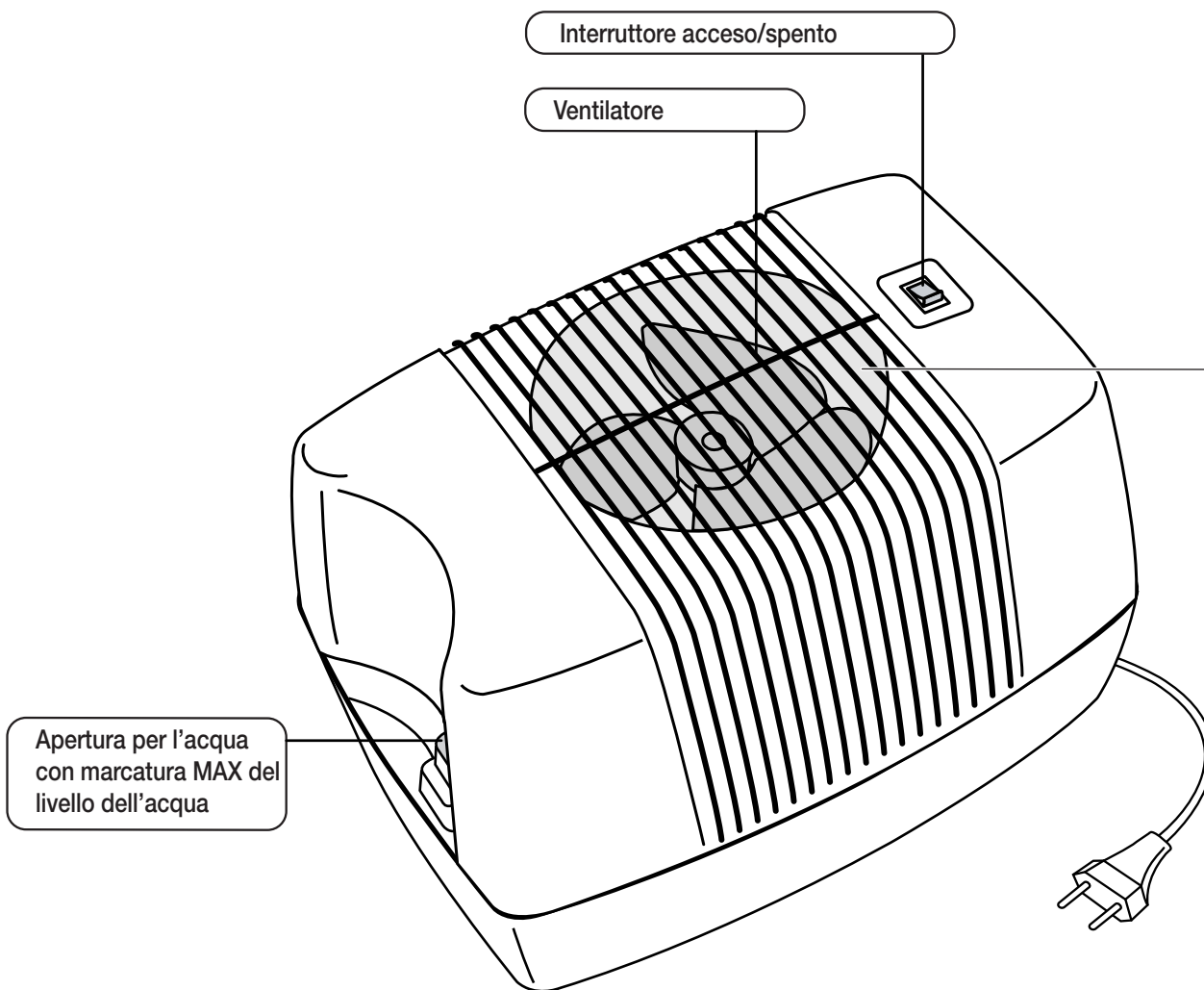


Istruzioni brevi umidificatore-evaporatore Styles



Riempire

Prima del rabbocco:

- Estrarre la spina dalla presa di corrente
- Svuotare regolarmente l'acqua restante contenente residui
- Sciacquare bene il serbatoio nella parte inferiore
- Riempire d'acqua fino alla marcatura (ca. 6 l)

Non mescolare additivi quali essenze, ecc.!



Cavo di alimentazione e spina

- Mantenerli asciutti
- Non utilizzarli in vicinanza di luoghi caldi (piastre della stufa, ecc.)



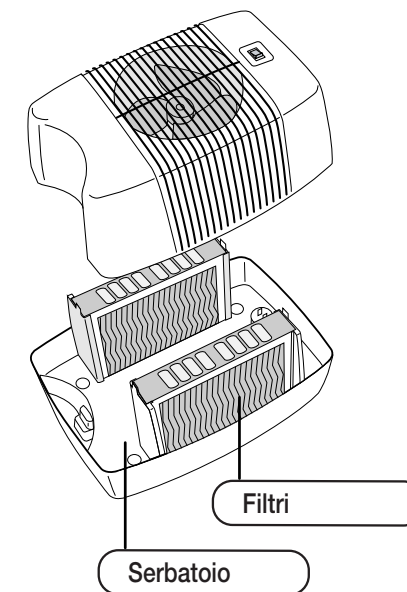
Fuoriuscita dell'aria:

- Non coprire l'apparecchio né collocarlo direttamente alla parete, ai tendaggi o alla mobilia, ecc.
- Non versare in nessun caso acqua nell'apertura.



Pulizia / manutenzione:

- ogni settimana pulire il serbatoio dell'acqua
- onì 2-3 mesi cambiare i filtri



Avvio rapido


- 1 Scegliere una superficie stabile
- 2 Riempire d'acqua (max. 6 litri)
- 3 Inserire la spina di corrente (230 V)
- 4 Accendere l'apparecchio

Istruzioni d'uso umidificatore-evaporatore Styles

Gentile cliente,
voglia leggere attentamente queste istruzioni d'uso prima di allacciare l'apparecchio alla corrente elettrica, per evitare eventuali danni derivanti da un uso improprio dell'apparecchio.

Messa in funzione e utilizzo dell'apparecchio

Scelta del luogo di collocazione

  Prima di collocare l'apparecchio, è necessario osservare i seguenti punti:

- Non collocare mai l'apparecchio direttamente sotto una presa di corrente
- Prestare attenzione che l'apparecchio sia ben stabile durante il suo utilizzo e che nessuno possa inciampare nel cavo di alimentazione
- Non collocare l'apparecchio su pavimenti delicati
- Non coprire l'apparecchio né collocarlo nelle vicinanze della mobilia
- Badare che i bambini non abbiano la possibilità di giocare con l'umidificatore
- Utilizzare soltanto in locali asciutti e senza prolunghe

Riempire d'acqua

- Estrarre la spina dalla presa di corrente
- Attraverso l'apertura laterale, riempire il serbatoio dell'apparecchio con acqua del rubinetto non trattata. Attenersi alla marcatura superiore presso l'apertura: capacità massima: 6 litri

Attenzione:

Non aggiungere all'acqua profumi, ecc.

Messa in funzione

- L'apparecchio è pronto all'uso inserendo la spina nella presa di corrente
- Accendere l'umidificatore con l'interruttore posto sulla parte superiore dell'apparecchio (l'interruttore si illumina)

Indicazioni sul funzionamento di un umidificatore:

- Più secca è l'aria dell'ambiente più umidità rilascia l'apparecchio. Il principio di autoregolazione tra l'aria ambientale e l'umidificatore impedisce un'umidità troppo elevata, la relativa umidità varia quindi tra il 45 e il 60 %
- Per una migliore evaporazione dei locali ampi, l'umidificatore può essere posizionato nelle vicinanze di un elemento riscaldante (non superare una temperatura massima di 50 °C)
- È raccomandabile controllare l'umidità con un igrometro
- L'umidificazione dell'aria viene limitata dalla grande circolazione di aria (ad es. in caso di finestra aperta oppure di locali dal soffitto alto)
- Prestare attenzione perché l'umidità sale con l'aria calda e può condensarsi in un punto indesiderato
- Valori raccomandati per l'umidità dell'aria nei locali d'abitazione:

Temperatura ambientale:	Umidità dell'aria corrispondente:
18 °C	50 %
20 °C	45 %
22 °C	40 %

Dopo l'uso

- Spegnerne l'apparecchio
- Estrarre la spina dalla presa di corrente
- Svuotare l'acqua residua e risciacquare il serbatoio dell'acqua
- Una **pulizia regolare** è la premessa per un **funzionamento igienico e senza problemi**. Per questo motivo, a intervalli regolari, fare la manutenzione e la pulizia dell'apparecchio:
 - **ogni settimana**: pulire le parti del corpo dell'apparecchio
 - **ogni 2-3 mesi**: cambiare le vaschette di evaporazione
 - **una volta all'anno**: pulire l'apparecchio dopo la stagione fredda

Pulizia

Per pulirlo, è possibile aprire l'umidificatore con poche manovre e senza l'ausilio di attrezzi:

- Spegnerne l'apparecchio ed estrarre la spina dalla presa di corrente
- Estrarre la parte superiore del corpo dell'apparecchio col cavo di alimentazione, da non immergere mai nell'acqua
- Togliere entrambi i filtri. Durante il funzionamento i residui presenti nell'aria e nell'acqua sporcano ed incrostano le vaschette di evaporazione. Per questo motivo è consigliabile sostituirle ogni 2 o 3 mesi ca. Sostituire i filtri (art. no. 7176.014) anzitempo in caso di:
 - formazione di cattivi odori
 - forte sporcizia e calcificazione (ad es. in caso di acqua dura)
 - potere umidificante decisamente ridotto (ad es. a causa della durezza dell'acqua)

- Eliminare i residui sul fondo del corpo dell'apparecchio e pulirlo. I residui di calcare e di minerali possono essere eliminati con un decalcificante (ad es. con «Potz Calc»)
- Anche la copertura inferiore della ventola va pulita con un panno umido una o due volte all'anno

Attenzione:

- Pulire assolutamente l'umidificatore nel caso in cui l'apparecchio pieno d'acqua fosse rimasto inutilizzato per più di una settimana

Raccomandazioni:

- Prima di ogni manutenzione e dopo ogni uso spegnere l'apparecchio ed estrarre la spina dalla presa di corrente
- Non immergere mai nell'acqua la parte superiore dell'apparecchio (pericolo di corto circuito). Per la pulizia detergere con un panno umido, quindi asciugare bene. Prima di farlo, estrarre assolutamente la spina dalla presa di corrente
- Prestare attenzione affinché la griglia di fuoriuscita dell'aria non sia troppo ostruita dalla polvere; pulirla ogni tanto con un pennello asciutto o con l'aspirapolvere
- Non utilizzare oggetti taglienti, abrasivi né prodotti chimici corrosivi

Custodia

- In caso di mancato uso, estrarre sempre la spina dalla presa di corrente
- Lasciar raffreddare completamente l'apparecchio
- Riporre l'apparecchio in un luogo asciutto, fuori dalla portata dei bambini

Avvertenze di sicurezza

- Prima della messa in funzione leggere a fondo le istruzioni d'uso
- I bambini non sono autorizzati all'uso dell'apparecchio
- Non coprire l'apparecchio né collocarlo nelle vicinanze della mobilia
- Utilizzare l'apparecchio soltanto in locali abitativi asciutti fino a 50 m² (risp. 125 m³)
- Non spostare l'apparecchio mentre è in funzione
- Controllare regolarmente che il cavo di alimentazione e la spina non siano danneggiati né sottoposti a riscaldamento. Non utilizzare l'apparecchio col cavo e la spina danneggiati. Cavi e spine difettosi vanno sostituiti subito presso M-Service
- Non far pendere il cavo di alimentazione su angoli e spigoli taglienti né incastrarlo (pericolo di scossa elettrica)
- Non estrarre la spina dalla presa di corrente con le mani bagnate né tirando il cavo
- Non utilizzare prolunghe
- L'apparecchio non è protetto dagli spruzzi d'acqua
- Collocare l'apparecchio su una superficie asciutta, stabile e piana, non appoggiarlo su superfici roventi o nelle vicinanze di fiamme libere. Mantenere una distanza di 50 cm
- L'apparecchio è destinato ad uso privato e può essere utilizzato soltanto in locali asciutti
- Non immergere mai l'apparecchio o il cavo di alimentazione nell'acqua o in altri liquidi: pericolo di lesioni, di incendio o di scossa elettrica
- Utilizzare soltanto pezzi di ricambio originali M-Service
- Prima della pulizia estrarre la spina dalla presa di corrente e lasciar raffreddare completamente l'apparecchio
- Conservare accuratamente le presenti istruzioni d'uso e consegnarle ad ogni eventuale altro utente
- Si rifiuta qualsiasi garanzia per danni derivanti dalla non osservanza di queste istruzioni d'uso

Per la vostra sicurezza, leggere attentamente le istruzioni per l'uso!

Garanzia

2 anni di garanzia del prodotto

Per due anni dalla data di acquisto la Migros garantisce per l'ineccepibilità e la funzionalità dell'apparecchio.

Disposizioni generali:

Non sono coperti dalla garanzia:

- normale usura
- conseguenze derivanti da un uso improprio
- Danneggiamenti procurati dall'utente o da terzi
- Difetti che sono da ricondurre a circostanze esterne

L'obbligo alla garanzia si estingue in caso di riparazioni inadeguate, eseguite da personale non autorizzato dalla Migros. Conservare accuratamente il buono di garanzia o la ricevuta d'acquisto (scontrino di cassa). In caso di mancanza di giustificativi, cade ogni diritto alla garanzia.

Presso ogni punto vendita è possibile consegnare apparecchi che abbisognano di riparazione o di manutenzione.

Smaltimento

Rendere subito inutilizzabili apparecchi non più in uso, tagliando il cavo di alimentazione. L'apparecchio può essere smaltito gratuitamente presso ogni punto vendita. Non gettare tra i rifiuti domestici!



M SERVICE

230 V / 50 Hz / 20 W

7/2004 Änderungen vorbehalten

Vertrieb / Distribution / Distribuzione:
MIGROS-Genossenschafts-Bund, CH-8031 Zürich
MIGROS-France S.A., F-74100 Etrembières
MIGROS Deutschland GmbH, D-79539 Lörrach

7176.013 -I-
MIGROS

