






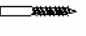
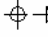

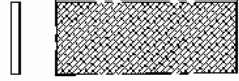

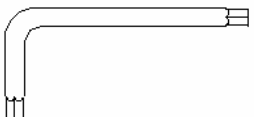
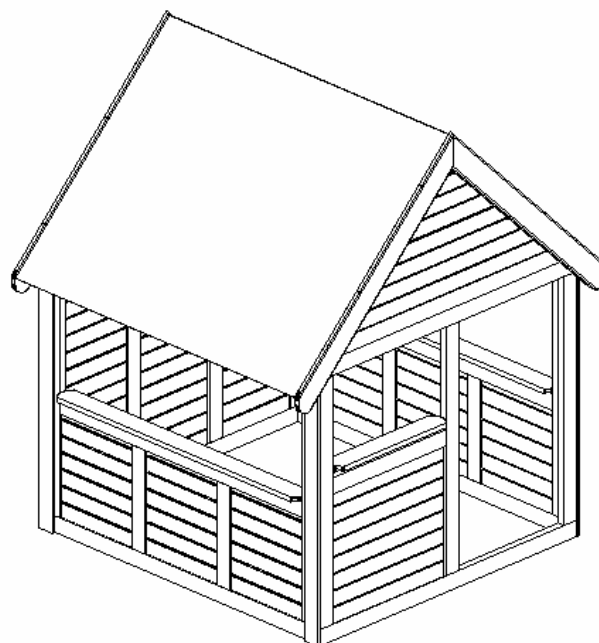


Montageanleitung / Assembly Instruction
Instructions de montage / Istruzioni di montaggio

Spielhaus "Moritz" natur / Play House "Moritz" natural
 Art.-Nr. / Item no. 357/20

A x 4st.			ø7x70
B x 20st.			ø4x50
C x 20st.			ø3.5x35
D x 16st.			ø3.5x30
E x 32st.			1,6 x 16
F x 4st.			

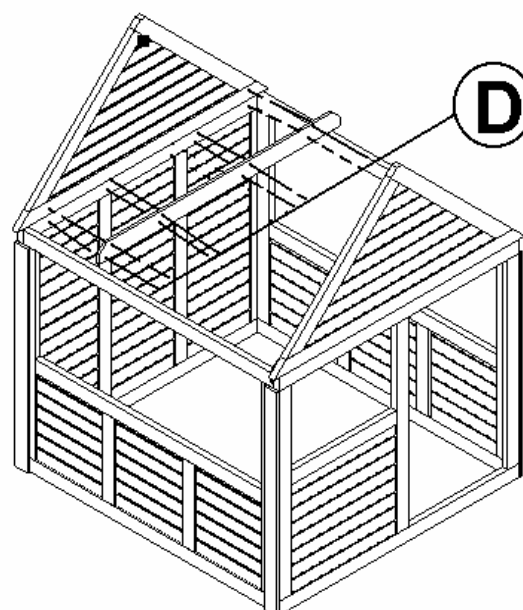
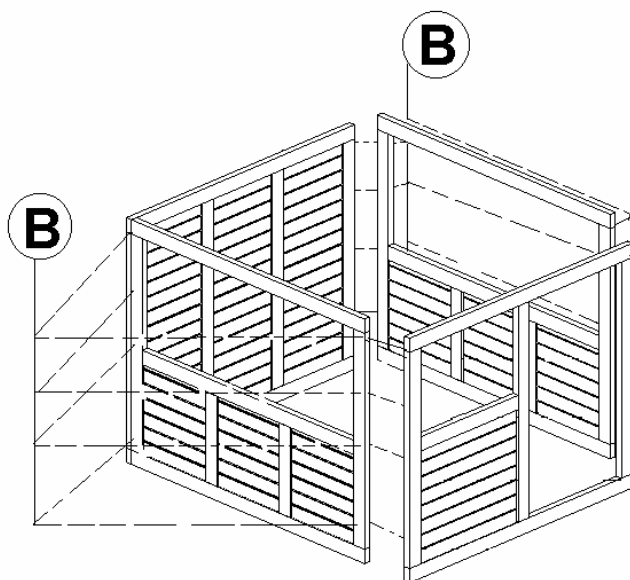
			
---	---	--	--

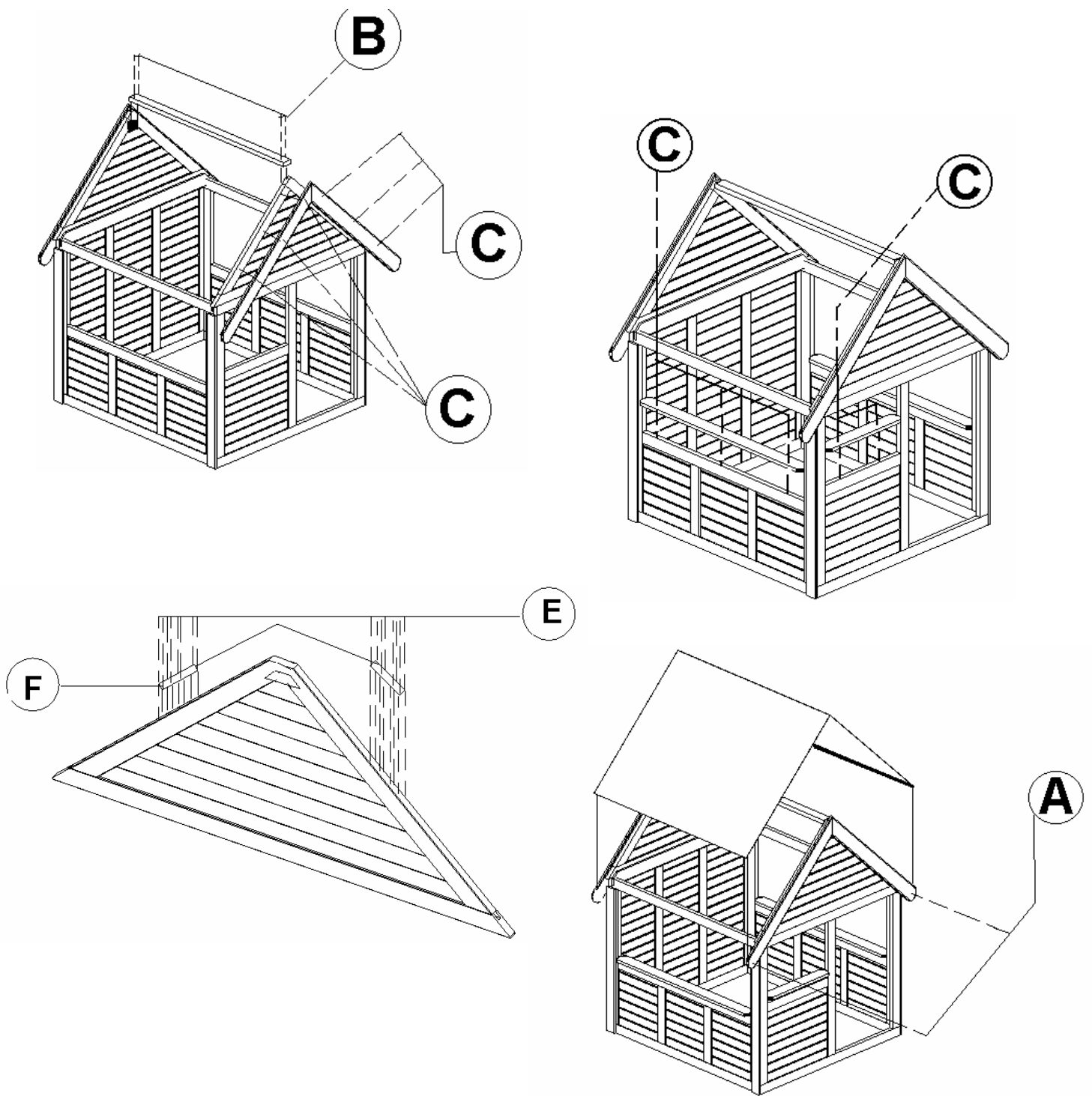


Sicherheitsbestimmungen:

1. Die Montage dieses Artikels darf nur von Erwachsenen durchgeführt werden.
2. Das Klettern auf dem Spielhaus und das Betreten des Daches sind nicht zulässig.
3. Sollten sich an den Holzteilen nach der Montage Holzsplitter oder ähnliches befinden, so sind diese vor der Ingebrauchnahme durch Schleifpapier o.ä. zu entfernen.

Der Sitz aller Schrauben muß in regelmäßigen Abständen überprüft werden!





Holzpflege

Der Artikel ist aus naturbelassenem Kiefernholz hergestellt. Bei Verwendung im Freien sollten Sie das Holz mit einer Holzschutzlasur imprägnieren. Diese Lasur sollte der DIN EN 71 entsprechen und für Kinderartikel freigegeben sein.

Fundament

Wählen Sie für den Standort möglichst einen befestigten und trockenen Untergrund. Die Befestigung kann durch Steinplatten (Terrasse), aber auch durch eine verfestigte, kapillarbrechende Kiesschicht erfolgen, um aufsteigender Feuchtigkeit vorzubeugen. Sie benötigen hierzu eine Grundfläche von mindestes 1,5 X 1,4 Metern

Inhalt

Art.-Nr. 357/20 – Spielhaus „Moritz“ natur

Lfd. Nr.	Beschreibung	Menge
1.	Montageanleitung	1
2.	Dachstange	2
3.	Dachdreieck	2
4.	Dachleiste	1
5.	Verbindungsstreben	2
6.	Dachplane	1
7.	Vorderwand	1
8.	Seitenwand	2
9.	Rückwand	1
10.	Dachzierleiste	4
11.	große Fensterlehne	2
12.	kleine Fensterlehne	1
13.	Beschlagbeutel	1

Bei Fragen oder Anregungen:

For further questions:

Promex GmbH – Steinbrueckerstr. 2-4
D-23556 Lübeck ☎ 0451 – 88186-0

From outside Germany ☎ +49 451 88186-0



SCS – C 00125

Das Holz dieses Produktes stammt aus nachhaltig bewirtschafteten Wäldern, die von einer unabhängigen Organisation in Übereinstimmung mit den strengen ökologischen, sozialen und wirtschaftlichen Standards des Forest Stewardship Council zertifiziert wurden.

FSC Trademark® 1996 Forest Stewardship Council A.C.