



Bedienungsanleitung Fresco 11

D

1	Sicherheitshinweise	7.4	Kühlung
2	Platzierung	7.5	Entfeuchtung
3	Elektrischer Anschluss	7.6	Ventilation
4	Bezeichnung der Teile	7.7	Ventilationsgeschwindigkeit
5	Installation Gerät	7.8	Timer
6	Bedienung	7.9	Temperatureinstellung
6.1	Bedienungselement / Display	8	Störungsursache
6.2	Funktionen	9	Wartung und Pflege
7	Funktionen	10	Anwendungs- und Energiespartipps
7.1	ON / OFF	11	Technische Angaben
7.2	Warnlicht	12	Garantie / Entsorgung / Technische Änderungen
7.3	Auswahl der Funktionen		

Mode d'emploi Fresco 11

F

1	Consignes de sécurité	7.4	Refroidissement
2	Emplacement	7.5	Déshumidification
3	Branchement électrique	7.6	Ventilation
4	Désignation des pièces	7.7	Vitesse de ventilation
5	Installation de l'appareil	7.8	Timer (minuterie)
6	Commande	7.9	Réglage de la température
6.1	Commande de Fonctions / Display	8	Causes de perturbations
6.2	Fonctions	9	Maintenance et entretien
7	Fonctions	10	Conseils d'utilisation et d'économies d'énergie
7.1	ON / OFF	11	Indications techniques
7.2	Signal lumineux	12	Garantie / élimination / modifications techniques
7.3	Sélection des fonctions		

Manuale d'uso Fresco 11

I

1	Avvertenze di sicurezza	7.4	Raffreddamento
2	Posizionamento	7.5	Deumidificazione
3	Collegamento elettrico	7.6	Ventilazione
4	Descrizione dei componenti	7.7	Velocità di ventilazione
5	Installazione dell'apparecchio	7.8	Timer
6	Comando	7.9	Impostazione della temperatura
6.1	Elementi di comando / Display	8	Ricerca guasti
6.2	Funzioni	9	Manutenzione e pulizia
7	Funzioni	10	Suggerimenti per uso e risparmio energetico
7.1	ON / OFF	11	Specifiche tecniche
7.2	Luce di avvertimento	12	Garanzia / Smaltimento / Modifiche tecniche
7.3	Selezione delle funzioni		

1 Sicherheitshinweise

- **Das Gerät muss stehend (senkrecht) transportiert werden. Bevor Sie das Klimagerät einschalten, muss das Gerät mindestens 10 Stunden aufrecht stehen. Unsachgemäßer Transport kann zu Kompressorschäden führen, worauf die Garantieleistung abgelehnt wird.**
- Bitte lesen Sie vor erster Inbetriebnahme die Gebrauchsanweisung genau durch und beachten Sie die Sicherheitshinweise um Schäden durch falsche oder unsachgemässe Bedienung sowie unzulässige Umgebungsbedingungen zu vermeiden. Bewahren Sie diese zum späteren Nachschlagen gut auf.
- Kontrollieren Sie das Gerät nach dem Entfernen der Verpackung auf Beschädigungen. Setzen Sie das Gerät bei Verdacht auf eine Beschädigung nicht in Betrieb und wenden Sie sich an einen Fachmann. Das recyclingfähige Verpackungsmaterial darf nicht für Kleinkinder zugänglich aufbewahrt oder entsorgt werden, sondern muss fachgerecht entsorgt werden.
- Dieses Gerät darf nur für den Zweck, für den es ausdrücklich entwickelt wurde verwendet werden. Jeder andere Gebrauch ist als unsachgemäss und folglich als gefährlich anzusehen. Der Lieferant haftet nicht für eventuelle Personen- und/oder Sachschäden, die auf einen unsachgemässen oder falschen Gebrauch zurückzuführen sind.
- Reparaturen an elektrischen Geräten dürfen nur von Fachkräften durchgeführt werden. Unsachgemäss durchgeführte Reparaturen und Abänderungen an den Geräten können gefährliche Folgen für den Benutzer nach sich ziehen, worauf die Garantieansprüche abgelehnt werden.
- Beim Gebrauch aller elektrischen Geräte sind einige grundlegend wichtige Regeln zu beachten:
 - Berühren Sie das Gerät nicht mit nassen Händen oder Füßen.
 - Setzen Sie das Gerät nicht den Wettereinflüssen aus.
 - Das Gerät darf nicht von Kindern oder gebrechlichen Personen ohne Aufsicht benutzt werden.
 - Ziehen Sie den Stecker aus der Steckdose, wenn Sie es nicht mehr benötigen. Nicht am Stromkabel oder am Gerät ziehen, um es auszustecken.
 - Ziehen Sie vor jedem Reinigungs- oder Wartungseingriff den Netzstecker des Gerätes.
- Verwenden Sie keine Zubehörteile oder Vorrichtungen, die nicht vom Hersteller genehmigt sind.
- Fügen Sie keine Gegenstände ins Innere des Gerätes ein.
- Bedecken Sie das Gerät nicht mit Gegenständen während es in Betrieb ist.
- Das Klimagerät, ist für den Einsatz in Wohngebäuden, in Büro- und Lagerräumen. Die Klimageräte arbeiten im Temperaturbereich von 16-35°C.
- **Das Gerät darf nicht eingesetzt werden unter folgenden Bedingungen:**
 - In Räumen mit explosionsgefährdeten Atmosphären.
 - In Räumen mit aggressiven Atmosphären.
 - In Räumen mit hoher Lösemittelkonzentration.
 - In Räumen mit extrem hoher Staubbelastung.
 - Das Gerät darf nicht in Fahrzeuge eingebaut und dort betrieben werden.
 - Bei fragwürdigen Einsatzbedingungen empfiehlt es sich, die technische Abteilung von Sonnenkönig oder einen Fachhändler zu kontaktieren. Der Einsatz eines Klimagerätes unter unzulässigen Bedingungen führt zum Erlöschen der Garantieansprüche!

2 Platzierung

Beachten Sie folgende Installationsanforderungen sowie einige einfach Vorsichtsmassnahmen, um einen optimalen Betrieb bei maximaler Sicherheit zu gewährleisten.

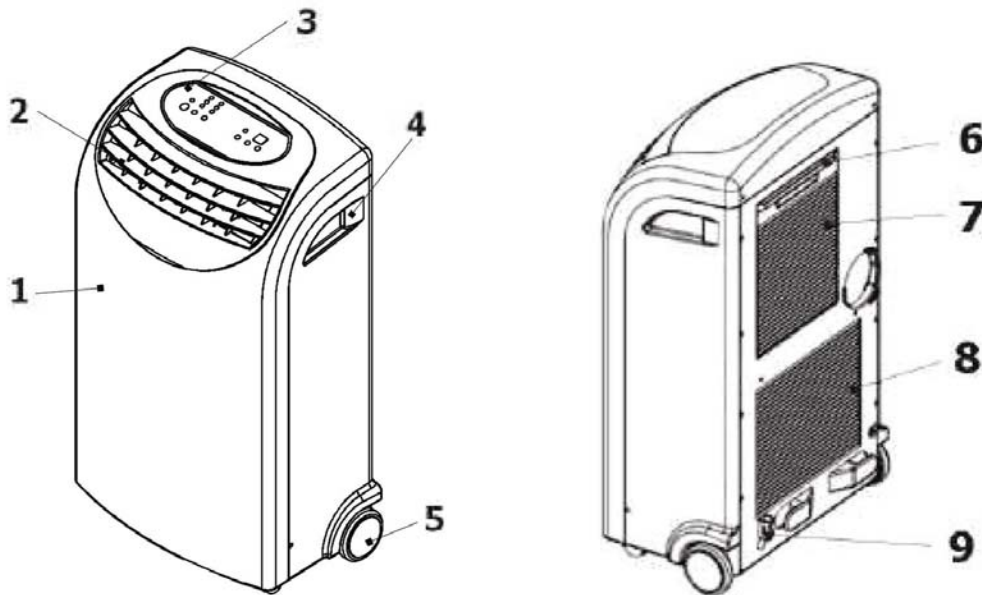
- Der zu kühlende Raum muss geschlossen sein. Wenn dies nicht möglich ist, muss die Zufuhr von Frischluft möglichst gering sein.
- Das Gerät muss in einem Abstand von mindestens 50 cm von Wänden oder Möbelstücken aufgestellt werden, um sowohl am Lufteintritt als am Luftaustritt eine gute Luftzirkulation zu gewährleisten.
- **Achtung: Das Gerät nicht auf wasser- oder feuchte empfindliche Bodenbeläge platzieren. Wenn dies nicht möglich ist, müssen Sie das Gerät in eine Wasserauffangwanne stellen.**

3 Elektrischer Anschluss

Vor dem elektrischen Anschluss des Klimagerätes sollten folgende Punkte überprüft werden:

- Stimmt die Netzspannung mit der Spannung des Gerätes überein?
- Sind die Steckdose und das Versorgungsnetz ausreichend abgesichert?
- Falls eine Kabelrolle verwendet wird, ist diese vollständig abgewickelt?
- Ist der Gerätestecker für die Gebäudesteckdose geeignet?
- Ist die verwendete Steckdose mit einwandfreier Erdung ausgerüstet?

4 Bezeichnung der Teile

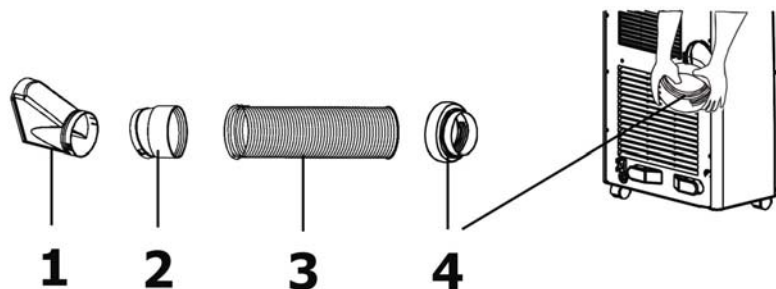


- | | |
|---|-------------------------|
| 1 | Front |
| 2 | Luftaustritt / Lamellen |
| 3 | Bedienungselement |
| 4 | Handgriff |
| 5 | Transportrollen |
| 6 | Luftfilter |
| 7 | Kondensationsfilter |
| 8 | Luftansaug |
| 9 | Wasserabfluss |

5 Installation des Gerätes

Schliessen Sie den Abluftschlauch auf der Rückseite des Gerätes an. Ziehen Sie den Schlauch auf die gewünschte Länge aus. Führen Sie den Trichter durch einen Fenster- oder Türspalt nach draussen.

Setzen Sie den Abluftschlauch wie folgt zusammen:



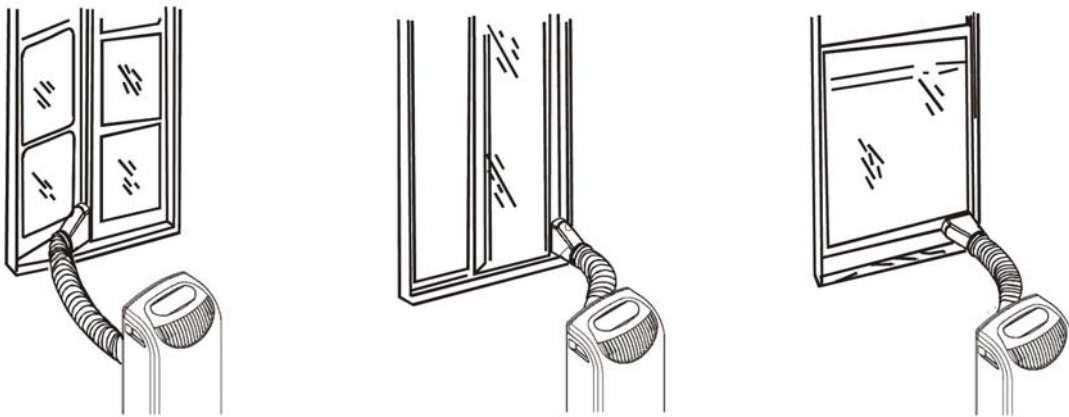
- | | |
|---|---|
| 1 | Trichter |
| 2 | Verbindungsstück für den Abluftschlauch |
| 3 | Abluftschlauch |
| 4 | Verbindungsstück für den Abluftschlauch |

Befestigen Sie das Verbindungsstück (Nr. 4) durch Schrauben am Klimagerät an der Öffnung des Luftaustrittes:



Befestigen Sie nun den zusammen gesetzten Abluftschlauch am Klimagerät.

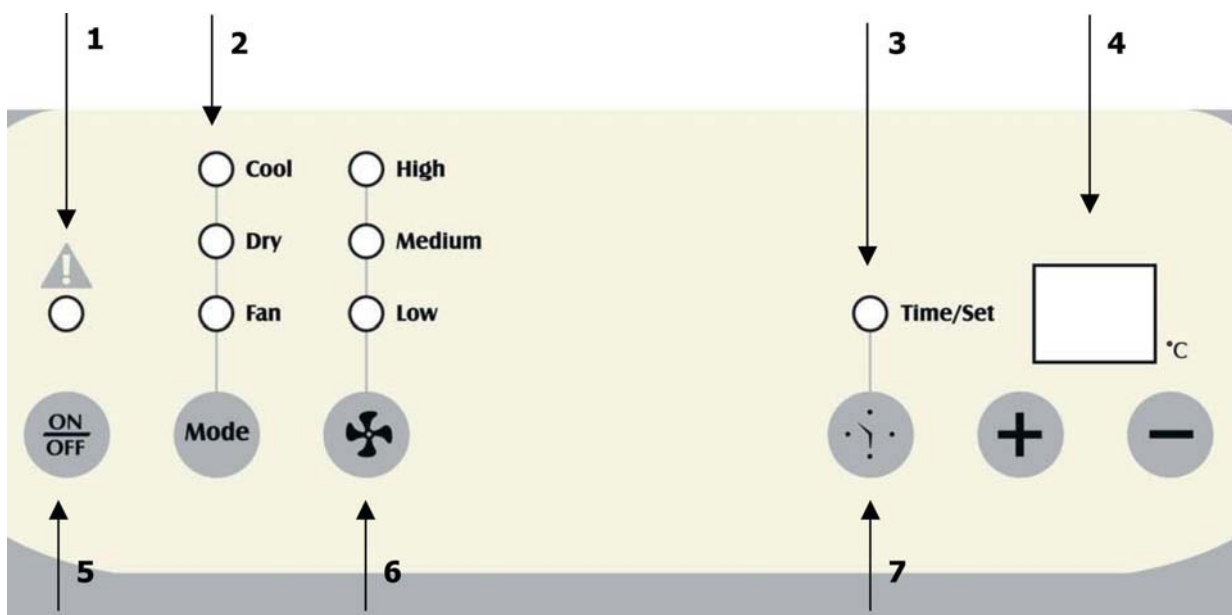
Das Klimagerät muss mindestens 50 cm von der Wand entfernt platziert werden. Der Abluftschlauch kann wie folgt nach draussen geführt werden:



Am Innengerät muss der Zapfen beim Kondenswasserschlauch montiert sein. (Rückseite des Geräts unten in der Mitte) Ansonsten läuft das Kondenswasser auf den Boden.

6 Bedienung

6.1 Bedienungselement / Display



6.2 Funktionen

1. Warnlicht
2. Auswahl der Funktionen
3. Zeiteinstellung Std. & Temperatureinstellung +/-
4. Display
5. On / Off
6. Ventilationsstärke
7. Timer

7 Funktionen

7.1 ON / OFF

Ein (ON) - und Ausschalten (OFF) des Gerätes.

7.2 Warnlicht

Sobald die Auffangwanne des Kondenswassers im Innengerät voll ist, leuchtet das Warnlicht auf. Der Schwimmerschalter schaltet nun die Kondenswasserpumpe ein. Während diesem Vorgang wird das Wasser durch den Abluftschlauch nach draussen geführt, wo es grösstenteils verdunstet. Wenn dieser Vorgang beendet ist, setzt das Gerät den Betrieb automatisch wieder fort.

7.3 Auswahl der Funktionen

3 verschiedene Funktionen können mit dem Mode-Knopf ausgewählt werden.

- Kühlung
- Entfeuchtung
- Ventilation

7.4 Kühlung

Funktionstaste Mode drücken, um Cool auszuwählen. Das grüne Symbol leuchtet auf. Drücken Sie die Tasten +/- um die gewünschte Temperatur auszuwählen. Für 15 Sekunden erscheint im Display die eingestellte Temperatur. Nach Ablauf dieser Zeit erscheint wieder die momentane Raumtemperatur.

Wenn die gewählte Temperatur niedriger ist als die Raumtemperatur, aktiviert das Gerät das Abkühlen der Raumluft. Wenn die gewählte Temperatur höher ist als die Raumtemperatur, schaltet das Gerät automatisch auf Ventilation.

Wählen Sie die Ventilationsgeschwindigkeit mit der Taste Ventilationsstärke.

Wichtig: Der Abluftschlauch muss nach draussen geführt werden, wenn das Klimagerät im Modus Kühlen betrieben wird.

7.5 Entfeuchtung

Funktionstaste Mode drücken, um Deshumidify, Entfeuchtung auszuwählen. Das orange Symbol leuchtet auf. Die niedrige Ventilationsstufe wird automatisch eingeschaltet, da die Ventilationsgeschwindigkeit im Modus Entfeuchten nicht einstellbar ist. Die gewünschte Temperatur kann jedoch mittels Tasten +/- ausgewählt werden. Für 15 Sekunden erscheint im Display die eingestellte Temperatur. Nach Ablauf dieser Zeit erscheint wieder die momentane Raumtemperatur.

Das Kondenswasser wird im Kondenswasserbehälter aufgefangen. Der Alarm zeigt an wenn die Auffangwanne voll ist. Nun müssen Sie den Zapfen auf der Rückseite des Gerätes (unten in der Mitte) herausziehen und das Wasser entweder mittels Kondenswasserschlauch in einen Ablauf abfliessen lassen oder das Wasser in ein Gefäss fliesen lassen.

Am Innengerät muss der Zapfen beim Kondenswasserschlauch montiert sein. Ansonsten läuft das Kondenswasser auf den Boden oder muss in einen Ablauf abgeleitet werden.

7.6 Ventilation

Funktionstaste Mode drücken um den Fan, Ventilation auszuwählen. Das gelbe Symbol leuchtet auf. In dieser Funktion wird die Luft lediglich umgewälzt, es erfolgt keine Abkühlung der Raumluft.

7.7 Ventilationsgeschwindigkeit

Die Ventilation kann mittels drei verschiedene Geschwindigkeiten im Modus Kühlen und Entfeuchten eingestellt werden:

- niedrig
- mittel
- hoch

7.8 Timer

Automatisches Einschalten des Gerätes: Drücken Sie den Timer-Knopf. Wählen Sie anschliessend mit der Taste Up die gewünschte Zeitspanne ein. Nach Erreichen dieser Zeitspanne setzt sich das Gerät automatisch in Betrieb.

Automatisches Ausschalten des Gerätes: Drücken Sie den Timer-Knopf. Wählen Sie anschliessend mit der Taste Up die gewünschte Zeitspanne ein. Nach Erreichen dieser Zeitspanne setzt sich das Gerät automatisch ausser Betrieb.

Der Timer ist von 1 bis 12 Stunden einstellbar.

7.9 Temperatureinstellung

Die Temperatur kann im Modus Kühlen und Entfeuchten im Bereich von 16 – 32°C eingestellt werden.

Wenn die Tasten +/- betätigt werden, erscheint für 15 Sekunden die eingestellte Temperatur. Nach dieser Zeit erscheint im Display die Raumtemperatur wieder. Die Temperatur kann nur im Modus Kühlen und Entfeuchten eingestellt werden.

8 Störungsursache

Störung	Ursache	Abhilfe
Das Klimagerät stellt ab.	Die Steckdose, an dem das Gerät angeschlossen ist, hat keine Stromzufuhr.	Lassen Sie Ihre Steckdose von Ihrem Elektriker prüfen.
	Der Gerätestecker ist nicht am Stromnetz angeschlossen.	Stecken Sie das Gerät wieder ein.
	Das Warnlicht blinkt.	Folgen Sie den Anweisungen im Kapitel 7.2
Das Klimagerät stoppt plötzlich während einem Vorgang.	Die eingestellte Raumtemperatur wurde erreicht.	Ändern Sie die Einstellung oder warten Sie bis das Gerät automatisch wieder einschaltet.
	Die eingestellte Zeitspanne durch den Timer wurde erreicht.	Stellen Sie das Gerät selbständig wieder ein.
	Das Warnlicht ertönt	Folgen Sie den Anweisungen im Kapitel 7.2
Das Klimagerät stoppt periodisch während einem Vorgang.	Betriebsstörung.	Kontaktieren Sie Ihr Servicecenter.
	Die Umgebungstemperatur ist zu tief oder zu hoch.	Ändern Sie die Einstellung des Gerätes.

Das Klimagerät funktioniert einwandfrei, jedoch wird der Raum nicht gekühlt	Türen oder Fenster im Raum sind offen.	Schliessen Sie die Türen oder Fenster.
	Wärmequellen sind eingeschaltet.	Schalten Sie alle unnötigen Wärmequellen aus.
	Der Raum, indem das Gerät eingesetzt wird, ist zu gross oder ungeeignet.	Informieren Sie sich unter der Info-Line 0848 870 850
	Der Luftfilter ist verschmutzt.	Reinigen Sie den Luftfilter.
Das Gerät verliert Kondenswasser.	Der Kondenswasserzapfen am Gerät ist nicht angeschlossen.	Setzen Sie den Kondenswasserzapfen am auf.

9 Wartung und Pflege

Achtung! Bei Wartung und Pflege sind die allgemeinen Sicherheitsbedingungen zu beachten. Um einen störungsfreien Betrieb des Klimagerätes sicherzustellen, sollte das Gerät regelmässig gesäubert werden. Folgende Vorgehensweise wird dafür empfohlen:

1. Schalten Sie das Klimagerät aus.
2. Ziehen Sie anschliessend das Netzkabel aus der Steckdose.
3. Entnehmen Sie den Filter dem Gerät und reinigen Sie diesen gründlich. Sie können den Filter mit dem Staubsauger reinigen oder mit Wasser auswaschen und trocknen lassen.
4. Reiben Sie das Gehäuse mit einem feuchten Tuch ab. Verwenden Sie zur Reinigung der Kunststoffteile keinesfalls Benzin, Lösungsmittel oder scheuernde Mittel, die die Kunststoffoberfläche beschädigen können.
5. Setzen Sie den gereinigten Filter wieder ein.
6. Stecken Sie das Netzkabel in der Steckdose ein.
7. Schalten Sie das Gerät ein.

10 Anwendungs- und Energiespartipps

- Überwachen Sie die Wirkung des Klimagerätes, damit unnötige Energie verbraucht wird.
- Reinigen Sie den Filter mindestens alle zwei Wochen, womit die Kühlleistung verbessert und somit auch Energie eingespart wird.
- Vermeiden Sie direkte Sonneneinstrahlung und schalten Sie alle unnötige Wärmequellen wie Computer, Drucker, Kopierer, Licht etc. soweit es geht ab.
- Vermeiden Sie offene Türen oder Fenster.
- Damit ein Raum effizient gekühlt werden kann, muss die Luft im Raum gut zirkulieren können. Decken Sie das Gerät nicht ab.
- **Weitere Informationen über die Klimatisierung von Räumen erhalten Sie unter Info-Tel. 0848 870 850.**

11 Technische Angaben

Kühlleistung	10000 BTU / 2900 Watt
Entfeuchtungsleistung	1.8 Liter / Std.
Luftumwälzung	490 m ³ /h
Betriebsbereich	16 - 32°C
Timer	12 Stunden einstellbar
Leistungsaufnahme Kühlen	1200 Watt
Spannung / Frequenz / Netzstromstärke	220-240 Volt / 50 Hz / 4.1 A
Dimensionen lxbxh	52.4 x 34.7 x 89.7 cm
Gewicht	36 kg
Kältemittel / Füllmenge	R-407C / 620 g
Druck	12 / 24 kg/cm ²

12 Garantie / Entsorgung / Technische Änderungen**Garantie**

Die Klimageräte werden vor der Auslieferung genau kontrolliert. Sollte trotzdem einmal ein Mangel an Ihrem Gerät auftreten, wenden Sie sich vertrauensvoll an Ihren Verkäufer. Bitte bringen Sie den Kaufbeleg mit, denn dieser ist für jede Garantieleistung vorzulegen.

Entsorgung

Das Klimagerät muss fachgerecht entsorgt werden. Das Gerät kann bei jedem Fachhändler kostenlos zur Entsorgung abgegeben werden.

**Technische Änderungen**

Technische Änderungen in Technik und Design vorbehalten.



Firma Armin Schmid
Heiz- & Klimasysteme
Tel. 0848 870 850 - Fax 0848 870 855
www.armin-schmid.ch

1 Consignes de sécurité

- **L'appareil doit être transporté debout (vertical). Avant de mettre en marche le climatiseur, l'appareil doit rester debout pendant au moins 10 heures. Un transport non conforme peut endommager le compresseur, la prestation de garantie sera alors rejetée.**
- Avant la première mise en service, veuillez lire scrupuleusement le mode d'emploi dans son intégralité et tenir compte des consignes de sécurité afin d'éviter les dommages liés à une commande mauvaise ou non conforme ainsi qu'à des conditions d'environnement non autorisées. Conservez ce mode d'emploi afin de pouvoir le consulter de nouveau ultérieurement.
- Après avoir retiré l'emballage, contrôler que l'appareil ne présente aucun dommage. Si vous soupçonnez des dommages, ne mettez pas l'appareil en marche et adressez-vous à un spécialiste. L'emballage recyclable doit être tenu hors de portée des petits enfants ou être jeté aux ordures, mais doit être jeté de manière appropriée.
- Cet appareil ne doit être utilisé que pour l'usage pour lequel il a été expressément mis au point. Toute autre utilisation doit être considérée comme inappropriée et par conséquent comme dangereuse. Le fournisseur décline toute responsabilité concernant d'éventuels dommages corporels et/ou matériels, pouvant être imputés à une utilisation inappropriée ou incorrecte.
- Les réparations des appareils électriques ne doivent être effectuées que par des spécialistes. Des réparations et de modifications des appareils effectuées de manière inappropriée peuvent avoir des conséquences dangereuses pour l'utilisateur, pour lesquelles les prétentions en garantie seront rejetées.
- En cas d'utilisation de tous les appareils électriques, quelques règles d'importance fondamentale doivent être observées :
 - Ne touchez pas l'appareil avec les mains ou les pieds mouillés.
 - N'exposez pas l'appareil intérieur aux intempéries; l'appareil extérieur peut en revanche être exposé aux intempéries.
 - L'appareil ne doit pas être utilisé sans surveillance, par des enfants ou des personnes faibles.
 - Débranchez le fil de la prise, lorsque vous n'en avez plus besoin. Ne tirez pas au niveau du câble électrique ou de l'appareil pour le débrancher.
 - Débranchez toujours l'appareil de la prise avant toute intervention de nettoyage ou de maintenance. Le filtre à air doit être nettoyé au moins une fois par semaine.
- N'utilisez aucun accessoire ou dispositif, qui ne soit autorisé par le fabricant.
- N'introduisez aucun objet à l'intérieur de l'appareil.
- Ne couvrez pas l'appareil d'objets lorsqu'il est en marche.
- L'appareil de climatisation est conçu pour l'utilisation dans les bâtiments d'habitation, dans les bureaux et les locaux de stockage. Les appareils de climatisation fonctionnent dans la gamme de température 16-35°C.
- **L'appareil ne doit pas être exposé aux conditions suivantes :**
 - Dans les locaux avec atmosphères présentant un risque d'explosion.
 - Dans les locaux avec atmosphères agressives.
 - Dans les locaux avec concentration élevée en solvants.
 - Dans les locaux avec un empoussiérage extrêmement élevé.
 - L'appareil ne peut pas être utilisé dans les automobiles.
 - En cas de conditions d'utilisation douteuses, il est recommandé de contacter le service technique de Sonnenkönig ou un revendeur spécialisé. L'utilisation d'un climatiseur dans des conditions non-autorisées entraîne l'expiration des prétentions en garantie !

2 Emplacement

Respectez les instructions d'installation et les quelques mesures de précaution suivantes, afin de garantir un fonctionnement optimal avec une sécurité maximale.

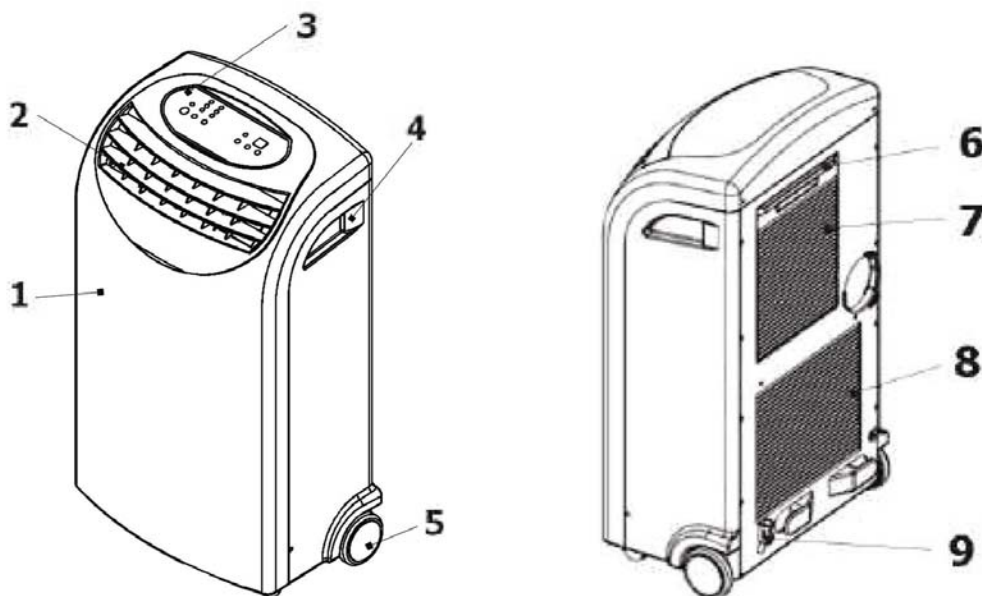
- La pièce à refroidir doit être fermée. Si cela n'est pas possible, l'arrivée d'air frais doit être aussi minime que possible.
- L'appareil doit se trouver à une distance d'au moins 50 cm des murs ou du mobilier, afin de garantir une bonne circulation de l'air tant à l'entrée qu'à la sortie d'air.
- **Attention: ne pas placer l'appareil sur des revêtements de sol sensibles à l'eau ou à l'humidité. Si ceci n'est pas possible, vous devez placer l'appareil dans une cuve de récupération d'eau.**

3 Branchement électrique

Avant de procéder au branchement électrique du climatiseur, vous devez contrôler les points suivants:

- La tension du réseau correspond-elle à la tension de l'appareil ?
- La prise et le réseau d'alimentation sont-ils suffisamment protégés par fusible ?
- Si un rouleau de câble est utilisé, celui-ci est-il intégralement déroulé ?
- La fiche de l'appareil est-elle adaptée à la prise de courant du bâtiment ?
- La prise de courant utilisée est-elle équipée d'une mise à la terre irréprochable ?

4 Désignation des pièces

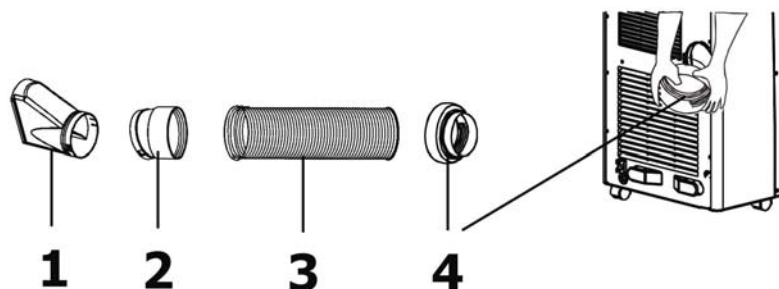


- | | |
|---|-------------------------|
| 1 | Front |
| 2 | Départ aérien / Auvents |
| 3 | Contrôle |
| 4 | Poignée |
| 5 | Rouleaux pinceurs |
| 6 | Filtre d'air |
| 7 | Filtre de condensation |
| 8 | Aspiration d'air |
| 9 | Écoulement d'eau |

5 Installation de l'appareil

Fermez le tuyau d'évacuation d'air à l'arrière de l'appareil. Tirez le tuyau sur la longueur souhaitée. Faites passer la trémie à travers une fente de fenêtre ou de porte vers l'extérieur.

Assemblez le tube d'évacuation d'air comme suit:



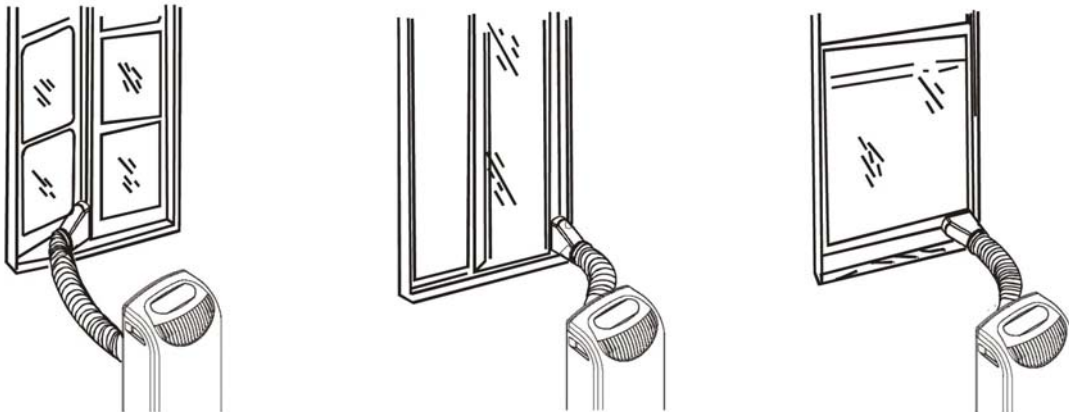
- | | |
|---|--|
| 1 | Trémie |
| 2 | Embout pour le tube d'évacuation d'air |
| 3 | Tube d'évacuation d'air |
| 4 | Embout pour le tube d'évacuation d'air |

Fixez l'embout (Nr. 4) en le vissant au climatiseur.



Fixez à présent le tube d'évacuation d'air assemblé au climatiseur.

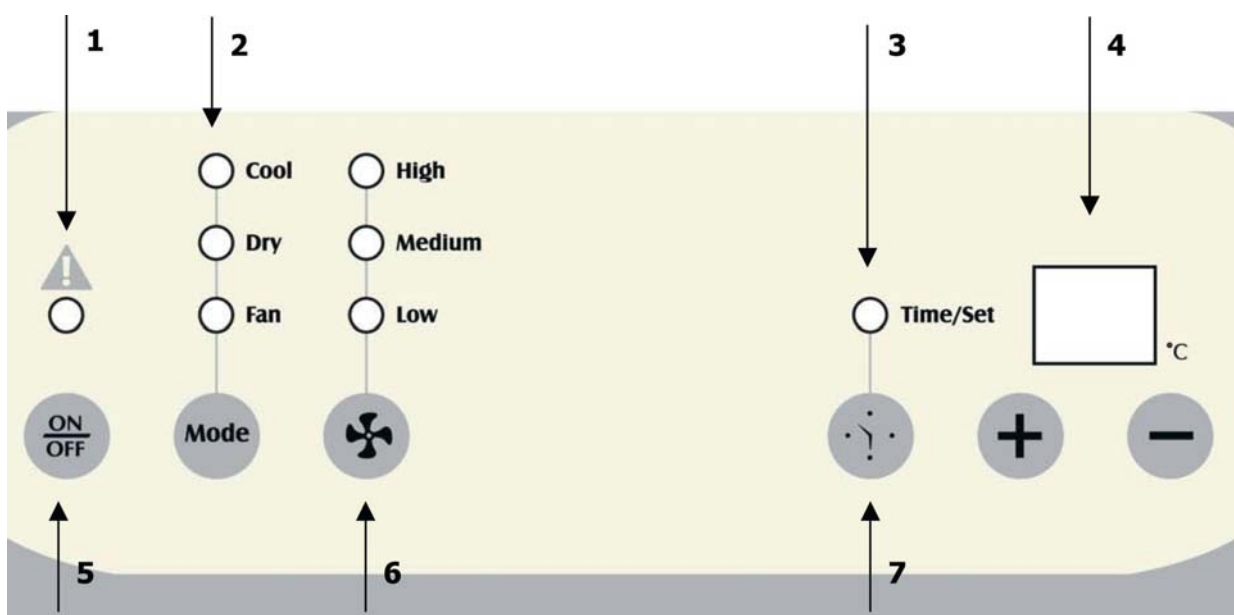
Le climatiseur doit être placé à une distance d'au moins 50 cm du mur. Le tube d'évacuation d'air peut être mené vers dehors comme suit:



Au niveau de l'appareil intérieur, le fausset doit être monté sur le tuyau d'eau de condensation (arrière de l'appareil en bas au milieu), sans quoi de l'eau de condensation tombe sur le sol.

6 Commande

6.1 Commande de Fonctions / Display



6.2 Fonctions

1. Signal lumineux
2. Sélection des fonctions
3. Réglage des heures et des température +/-
4. Display
5. On / Off
6. Vitesse de ventilation
7. Minuterie

7 Fonctions

7.1 ON / OFF

Allumer (ON) et éteindre (OFF) l'appareil.

7.2 Signal lumineux

Dès que le bac collecteur de l'eau de condensation de l'appareil intérieur est plein, le signal lumineux s'allume. L'interrupteur à flotteur active alors la pompe à eau de condensation. Durant cette opération, l'eau est guidée à travers le tuyau d'eau de condensation vers l'échangeur de chaleur à l'extérieur, où elle s'évapore en grande partie. Lorsque cette opération est terminée, l'appareil se remet automatiquement en marche.

7.3 Sélection des fonctions

3 fonctions différentes peuvent être sélectionnées à l'aide du bouton Mode.

- Refroidissement
- Déshumidification
- Ventilation

7.4 Refroidissement

Appuyez sur la touche de fonction Mode afin de sélectionner le réglage Cool. Le symbole vert s'allume. Appuyez sur les touches Up (Haut) et Down (Bas) afin de sélectionner la température souhaitée. Pendant 15 secondes, la température réglée apparaît à l'écran. Au terme de cette durée, la température ambiante actuelle est affichée.

Lorsque la température sélectionnée est inférieure à la température ambiante, l'appareil active le refroidissement de l'air ambiant. Lorsque la température sélectionnée est supérieure à la température ambiante, l'appareil active automatiquement la ventilation.

Sélectionnez la vitesse de ventilation à l'aide de la touche Fan Speed (vitesse du ventilateur).

Important: l'échangeur de chaleur doit être mené vers l'extérieur, lorsque l'appareil de climatisation est utilisé en mode Refroidissement.

7.5 Déshumidification

Appuyez sur la touche de fonction Mode afin de sélectionner Dehumidify (Déshumidification). Le symbole orange s'allume. La faible vitesse de ventilation est activée automatiquement, car la vitesse de ventilation n'est pas réglable en mode Déshumidification. La température souhaitée peut cependant être sélectionnée à l'aide des touches Up et Down. Pendant 15 secondes, la température réglée apparaît à l'écran. Au terme de cette durée, la température ambiante actuelle est affichée.

L'eau de condensation est guidée dans le bac collecteur à l'aide du tuyau d'eau de condensation. Dès que le bac collecteur de l'eau de condensation de l'appareil intérieur est plein, le signal lumineux s'allume. L'interrupteur à flotteur active alors la pompe à eau de condensation. Durant cette opération, l'eau est guidée à travers le tuyau d'eau de condensation vers l'échangeur de chaleur à l'extérieur, où elle s'évapore en grande partie.

Sur l'appareil intérieur, le fausset doit être monté au niveau du tuyau d'eau de condensation, faute de quoi, l'eau de condensation se déverse sur le sol ou doit être guidé vers un conduit d'écoulement.

7.6 Ventilation

Appuyez sur la touche de fonction Mode afin de sélectionner Fan (Ventilation). Le symbole jaune s'allume. Cette fonction prévoit uniquement la recirculation de l'air, il n'y a pas de refroidissement de l'air ambiant.

7.7 Vitesse de ventilation

La ventilation peut être réglée, à l'aide de trois vitesses distinctes, en mode Refroidissement et Déshumidification :

- faible
- moyenne
- élevée

7.8 Timer (minuterie)

Mise en marche automatique de l'appareil : appuyez sur le bouton Timer (minuterie). Sélectionnez ensuite avec la touche Up, la période souhaitée. Une fois cette période atteinte, l'appareil se met automatiquement en marche.

Arrêt automatique de l'appareil : appuyez sur la touche Timer. Réglez ensuite la période souhaitée avec la touche Up. Une fois cette période atteinte, l'appareil s'arrête automatiquement.

La minuterie est réglable de 1 à 12 heures.

7.9 Réglage de la température

La température peut être réglée en mode Refroidissement et Déshumidification, dans une gamme de 16 à 32°C.

Lorsque l'on actionne les touches Up / Down, la température réglée apparaît pendant 15 secondes. Au terme de cette période, la température ambiante est de nouveau affichée à l'écran. La température peut être réglée uniquement en mode Refroidissement et Déshumidification.

8 Causes de perturbations

Perturbation	Cause	Assistance
L'appareil de climatisation s'arrête.	La prise de courant, à laquelle l'appareil est branché, n'est pas alimentée.	Faites contrôler la prise de courant par un électricien.
	La fiche de l'appareil n'est pas raccordée au secteur.	Rebranchez l'appareil.
	Le voyant d'alerte clignote.	Suivez les instructions du chapitre 7.2
L'appareil de climatisation en marche s'arrête subitement.	La température ambiante réglée a été atteinte.	Modifiez le réglage ou patientez jusqu'à ce que l'appareil se remette automatiquement en marche.
	La durée réglée par la minuterie a été atteinte.	Réglez de nouveau l'appareil par vous même.
	Le voyant d'alerte s'allume	Suivez les instructions du chapitre 7.2
L'appareil de climatisation en marche s'arrête périodiquement.	Incident technique.	Contactez votre service après-vente.
	La température ambiante est trop basse ou trop élevée.	Modifiez le réglage de l'appareil.
L'appareil de climatisation fonctionne normalement, mais la pièce n'est pas refroidie	Les portes ou les fenêtres de la pièce sont ouvertes.	Fermez les portes ou fenêtres.
	Des sources de chaleur sont en marche.	Arrêtez tous les sources de chaleur inutiles.

L'appareil de climatisation fonctionne normalement, mais la pièce n'est pas refroidie	La pièce, dans laquelle l'appareil est utilisé, est trop grande ou inadaptée.	Renseignez-vous auprès de la ligne d'information au 0848 870 850
	Le filtre à air est encrassé.	Nettoyez le filtre à air.
L'appareil perd de l'eau de condensation.	Le fausset d'eau de condensation au niveau de l'appareil n'est pas raccordé.	Mettez le fausset d'eau de condensation en place sur l'appareil.

9 Maintenance et entretien

Attention ! Les conditions générales de sécurité doivent être observées pour la maintenance et l'entretien. Afin de garantir un fonctionnement sans perturbation du climatiseur, l'appareil doit être régulièrement nettoyé. Il est conseillé de procéder comme suit :

1. Arrêter le climatiseur.
2. Retirez ensuite le câble réseau de la prise de courant.
3. Retirez ensuite le filtre et nettoyez-le à fond. Vous pouvez nettoyer le filtre avec l'aspirateur ou le laver à l'eau puis le laisser sécher.
4. Essuyez le boîtier avec un chiffon humide. En aucun cas, n'utilisez pour le nettoyage des pièces en plastique de l'essence, des solvants ou des produits abrasifs, qui peuvent endommager la surface en plastique.
5. Remettez le filtre nettoyé en place.
6. Branchez le câble réseau dans la prise.
7. Mettez l'appareil en marche.

10 Conseils d'application et d'économie d'énergie

- Surveillez l'effet de l'appareil de climatisation, afin d'éviter les consommations inutiles d'énergie.
- Nettoyez le filtre au moins toutes les deux semaines, afin d'améliorer la puissance de refroidissement et ainsi d'économiser de l'énergie.
- Evitez l'exposition directe aux rayons du soleil et arrêtez toutes les sources de chaleur inutiles tels qu'ordinateurs, imprimantes, photocopieurs, lampes etc. dans la mesure du possible.
- Evitez les portes et fenêtres ouvertes.
- Afin qu'une pièce puisse être refroidie efficacement, l'air dans la pièce doit pouvoir bien circuler. Ne couvrez pas l'appareil.
- **Pour plus de renseignements sur la climatisation de pièces, contactez la ligne d'information au 0848 870 850.**

11 Technische Angaben

Puissance de réfrigération / chauffage	10000 BTU / 2900 watts
Puissance de déshumidification	1.8 litres / h
Circulation d'air	490 m ³ /h
Gamme de fonctionnement	16 - 32°C
Timer	12 heures réglable
Puissance absorbée refroidir / chauffer	1200 watts
Tension / fréquence / intensité du courant secteur	220-240 Volt / 50 Hz / 4.1 A
Dimensions lxlxh	52.4 x 34.7 x 89.7 cm
Poids	36 kg
Liquide de refroidissement / capacité de remplissage	R-407C / 620 g
Pression	12 / 24 kg/cm ²

12 Garantie / élimination / modifications techniques**Garantie**

Les climatiseurs sont contrôlés de manière précise avant la livraison. Si malgré tout un vice devait être constaté sur votre appareil, adressez-vous en toute confiance à notre revendeur. Veuillez joindre la preuve d'achat, car celle-ci doit être présentée pour la prestation de garantie.

Elimination

Le climatiseur doit être jeté de manière appropriée. L'appareil peut dans tous les cas être remis gratuitement à tout revendeur spécialisé.

**Modifications techniques**

Sous réserve de modifications de la technique et du design.

Entreprise Armin Schmid
Systèmes de chauffage & climat
Tél. 0848 870 850 - Fax 0848 870 855
www.armin-schmid.ch

1 Avvertenze di sicurezza

- **Trasportare l'apparecchio in posizione verticale. Prima di mettere in funzione il condizionamento, l'apparecchio deve rimanere per almeno 10 ore in posizione verticale. Un trasporto improprio può causare danni al compressore, per i quali non si riconosce alcuna prestazione in garanzia.**
- Prima di mettere in funzione per la prima volta il deumidificatore, si raccomanda di leggere con cura le istruzioni d'uso e di rispettare le avvertenze di sicurezza al fine di evitare un utilizzo improprio o sbagliato come pure condizioni ambientali non idonee. Si raccomanda di conservare le istruzioni per futura consultazione.
- Controllare l'apparecchio dopo averlo rimosso dall'imballo. In caso di sospetto danneggiamento non mettere in funzione l'apparecchio e rivolgersi ad un tecnico specializzato. Non conservare alla portata dei bambini il materiale d'imballo riciclabile, ma provvedere all'opportuno smaltimento.
- Utilizzare l'apparecchio esclusivamente per lo scopo per il quale è stato espressamente progettato. Qualsiasi altro impiego è improprio e quindi da ritenersi pericoloso. Il fornitore non risponde di eventuali danni a cose e persone, che sono imputabili ad un utilizzo inappropriato o errato.
- Eventuali riparazioni su apparecchi elettrici devono essere svolte esclusivamente da personale tecnico qualificato. Riparazioni e modifiche effettuate in maniera non qualificata possono avere conseguenze pericolose per l'utente, per le quali si declina ogni responsabilità e garanzia.
- Nell'utilizzare le apparecchiature elettriche occorre osservare sempre alcune regole fondamentali:
 - Non toccare l'apparecchio con mani o piedi bagnati
 - L'apparecchio interno non deve essere esposto all'azione degli agenti atmosferici.
 - I bambini o persone deboli non devono usare l'apparecchio senza adeguata sorveglianza.
 - Estrarre la spina dalla presa quando non si usa più l'apparecchio. Non tirare il cavo di corrente o l'apparecchio per estrarre la spina.
 - Prima di ogni intervento di pulizia o manutenzione estrarre la spina dell'apparecchio.
- Non usare accessori non autorizzati dal costruttore.
- Non introdurre alcun oggetto all'interno dell'apparecchio.
- L'apparecchio non deve essere coperto con degli oggetti mentre è in funzione.
- L'impianto di condizionamento è concepito per essere utilizzato negli spazi abitativi nonché nei locali ad uso ufficio e magazzino. Gli impianti di condizionamento funzionano con un regime termico da 16 a 35 °C.
- **Non usare l'apparecchio in presenza delle seguenti condizioni:**
 - In locali con pericolo di esplosione.
 - In locali con atmosfera aggressiva.
 - In locali con elevata concentrazione di solventi.
 - In locali con carico di polvere estremamente elevato.
 - In presenza di condizioni d'uso dubbie, si raccomanda di contattare l'ufficio tecnico della ditta Sonnenkönig o un rivenditore. L'utilizzo di un condizionamento alle condizioni vietate comporta l'estinzione della garanzia!

2 Posizionamento

Occorre osservare i seguenti requisiti per l'installazione nonché alcuni semplici accorgimenti e precauzioni per garantire un funzionamento ottimale con un massimo di sicurezza.

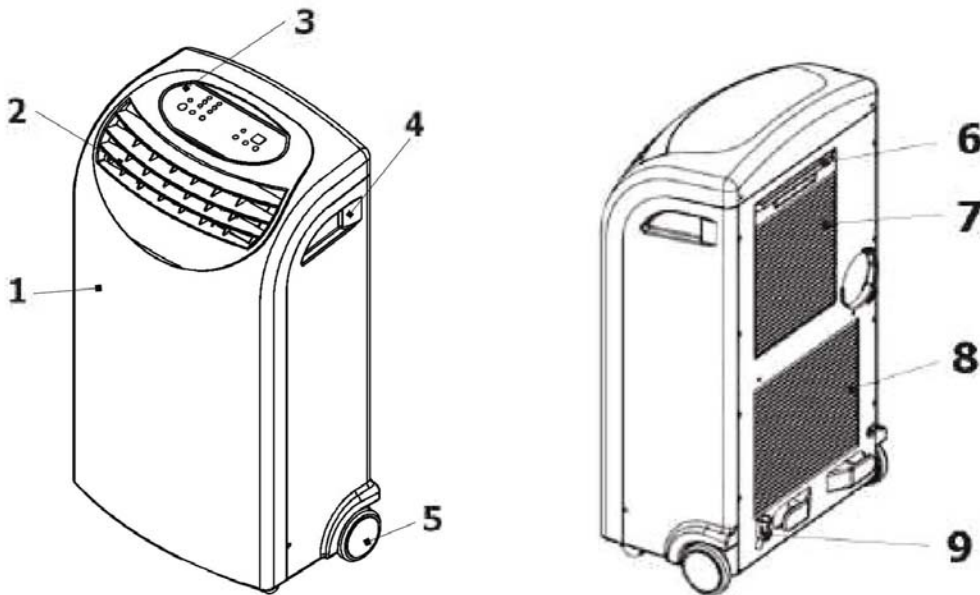
- Il locale che deve essere condizionato deve essere chiuso. Se ciò risulta impossibile, l'ingresso di aria fresca dovrà essere ridotto al minimo possibile.
- Posizionare l'apparecchio ad una distanza di almeno 50 cm da pareti o mobili al fine di garantire un buon ricircolo dell'aria sia in entrata sia in uscita.
- **Attenzione: non collocare l'apparecchio su pavimenti sensibili all'acqua o all'umidità. Se questo non fosse possibile, collocare l'apparecchio in una vasca di raccolta acqua.**

3 Collegamento elettrico

Prima dell'allacciamento elettrico del condizionamento si raccomanda di verificare i seguenti punti:

- La tensione di rete corrisponde alla tensione dell'apparecchio?
- La presa e la rete d'alimentazione sono ben protette?
- Se viene usato una prolunga a rotolo, il filo è perfettamente avvolto?
- La spina dell'apparecchio è adatta alla presa del locale?
- La presa usata è dotata di messa a terra adeguata?

4 Descrizione dei componenti

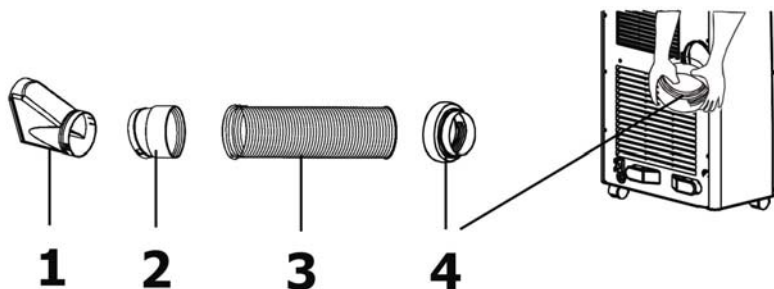


- | | |
|---|--|
| 1 | Front |
| 2 | Uscita aria / feritoia di ventilazione |
| 3 | Elementi di comando |
| 4 | Maniglia |
| 5 | Rotelle |
| 6 | Filtro aria |
| 7 | Filtro condensa |
| 8 | Aspirazione aria |
| 9 | Scarico acqua |

5 Installazione dell'apparecchio

Collegare il flessibile di scarico aria sul retro dell'apparecchio. Estrarre il flessibile per la lunghezza desiderata e portare l'uscita verso l'esterno usando la fessura di una porta o di una finestra.

Per montare il flessibile di scarico aria procedere come segue:



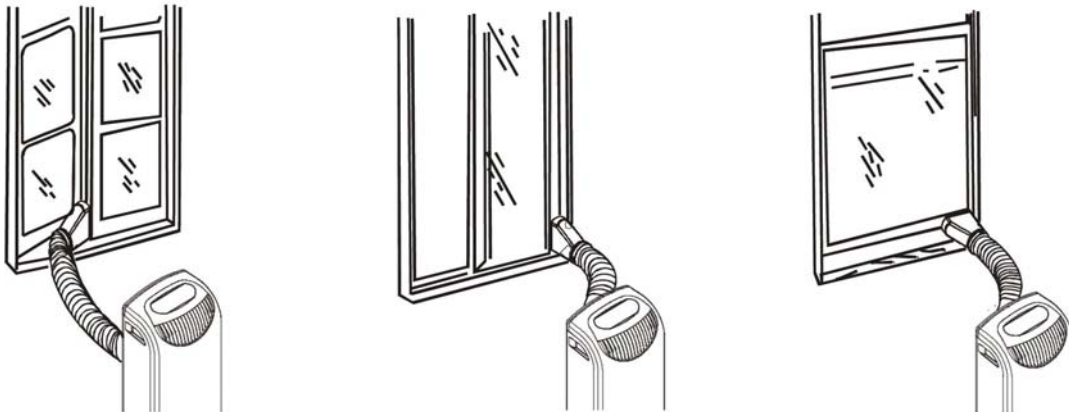
- | | |
|---|--|
| 1 | Uscita |
| 2 | Elemento di collegamento per il flessibile di scarico aria |
| 3 | Flessibile di scarico aria |
| 4 | Elemento di collegamento per il flessibile di scarico aria |

Fissare l'elemento di collegamento (n. 4) avvitandolo sull'apparecchio.



Ora fissare il flessibile di scarico aria montato sull'apparecchio.

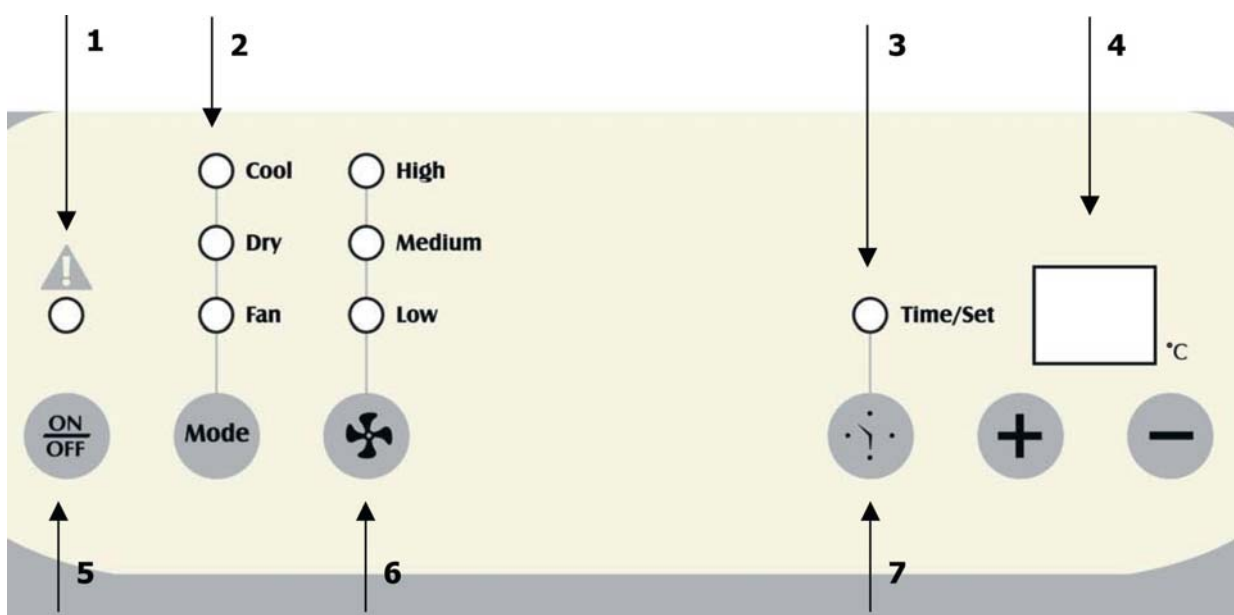
Il condizionatore deve essere collocato ad una distanza minima di 50 cm dalla parete. Il flessibile di scarico aria può essere portato verso l'esterno come illustrato dalle figure sottostanti:



È necessario che l'apparecchio interno abbia il perno montato in corrispondenza del tubo flessibile per la condensa (sul retro dell'apparecchio al centro in basso), altrimenti la condensa cola per terra.

6 Comando

6.1 Elementi di comando / Display



6.2 Funzioni

1. Luce di avvertimento
2. Selezione delle funzioni
3. Impostazione ora / Impostazione temperatura
4. Display
5. ON / OFF
6. Velocità
7. Timer

7 Funzioni

7.1 ON / OFF

Accensione (ON) e spegnimento (OFF) dell'apparecchio.

7.2 Luce di avvertimento

Non appena la vasca di raccolta dell'acqua di condensa nell'apparecchio interno è piena, si accende una luce di avvertimento. L'interruttore galleggiante fa quindi scattare la pompa dell'acqua di condensa. Durante questo procedimento l'acqua viene condotta all'esterno attraverso il tubo dell'acqua di condensa verso lo scambiatore di calore, dove in gran parte evapora. Una volta concluso questo procedimento, l'apparecchio prosegue automaticamente il suo esercizio.

7.3 Selezione delle funzioni

Si possono selezionare 3 diverse funzioni con il tasto Mode.

- Raffreddamento
- Deumidificazione
- Ventilazione

7.4 Raffreddamento

Premere il tasto funzionale Mode per selezionare Cool. Il simbolo verde si accende. Premere i tasti Up e Down per selezionare la temperatura desiderata. Per 15 secondi apparirà sul display la temperatura impostata. Trascorso questo tempo riapparirà l'attuale temperatura ambiente.

Se la temperatura selezionata è inferiore alla temperatura ambiente, l'apparecchio attiverà il raffreddamento dell'aria ambientale. Se la temperatura selezionata è superiore alla temperatura ambiente, l'apparecchio passa automaticamente alla ventilazione.

Selezionare la velocità di ventilazione con il tasto Fan Speed.

Importante: lo scambiatore di calore deve essere condotto all'esterno se il climatizzatore viene fatto funzionare nel modo Raffreddamento.

7.5 Deumidificazione

Premere il tasto funzionale Mode per selezionare Deshumidify, deumidificazione. Il simbolo arancione si accende. Viene impostata automaticamente la velocità di ventilazione bassa, dal momento che la velocità di ventilazione non è impostabile nel modo Deumidificazione. La temperatura desiderata può invece essere impostata mediante i tasti Up e Down. Per 15 secondi apparirà sul display la temperatura impostata. Trascorso questo tempo riapparirà l'attuale temperatura ambiente.

L'acqua di condensa viene condotta nel contenitore di raccolta mediante il tubo dell'acqua di condensa. Non appena la vasca di raccolta è piena, l'interruttore galleggiante fa scattare la pompa dell'acqua di condensa. Durante questo procedimento l'acqua viene condotta all'esterno attraverso il tubo dell'acqua di condensa verso lo scambiatore di calore, dove in gran parte evapora.

Il rubinetto dell'apparecchio interno deve essere montato sul tubo dell'acqua di condensa, altrimenti l'acqua di condensa cola sul pavimento o deve essere deviata in uno scolo.

7.6 Ventilazione

Premere il tasto funzionale Mode per selezionare Fan, ventilazione. Il simbolo giallo si accende. In questa funzione l'aria viene semplicemente messa in ricircolo, ma non avviene un raffreddamento dell'aria ambientale.

7.7 Velocità di ventilazione

La ventilazione può essere regolata con tre diverse velocità nel modo Raffreddamento e Deumidificazione:

- bassa
- media
- alta

7.8 Timer

Inserimento automatico dell'apparecchio: premere il tasto Timer. Quindi con il tasto Up impostare l'intervallo di tempo desiderato. Trascorso questo intervallo di tempo l'apparecchio si mette automaticamente in funzione.

Disinserimento automatico dell'apparecchio: premere il tasto Timer. Quindi con il tasto Up impostare l'intervallo di tempo desiderato. Trascorso questo intervallo di tempo l'apparecchio si disinserisce automaticamente.

Il timer può essere impostato da 1 a 12 ore.

7.9 Impostazione della temperatura

La temperatura può essere impostata nel modo Raffreddamento e Deumidificazione in un intervallo compreso tra 16 e 32 °C.

Quando vengono azionati i tasti Up / Down, apparirà per 15 secondi la temperatura impostata. Trascorso questo tempo riapparirà sul display l'attuale temperatura ambiente. La temperatura può essere impostata solo nel modo Raffreddamento e Deumidificazione.

8 Ricerca guasti

Guasto	Causa	Rimedio
L'apparecchio si spegne.	Alla presa alla quale è collegato l'apparecchio manca l'alimentazione elettrica.	Far controllare la presa da un elettricista.
	La spina non è collegata a rete.	Reinserire la spina di collegamento.
	La spia di avviso lampeggia.	Seguire le istruzioni riportate al capitolo 7.2
L'apparecchio si ferma all'improvviso durante l'esecuzione di un'operazione.	È stata raggiunta la temperatura interna impostata.	Modificare l'impostazione o attendere finché l'apparecchio si riavvierà automaticamente.
	È trascorso il tempo impostato con il timer.	Riaccendere l'apparecchio.
	Interviene il segnale acustico di avviso.	Seguire le istruzioni riportate al capitolo 7.2
L'apparecchio si ferma periodicamente durante l'esecuzione di un'operazione.	Anomalia funzionale.	Rivolgersi al centro di assistenza clienti.
	La temperatura ambiente è troppo bassa o troppo alta.	Cambiare l'impostazione dell'apparecchio.

L'apparecchio funziona perfettamente, ma il locale non viene raffreddato.	Nel locale ci sono porte e/o finestre aperte.	Chiudere porte e finestre.
	Ci sono fonti di calore accese.	Spegnere tutte le fonti di calore non necessarie.
	Il locale nel quale è collocato l'apparecchio è troppo grande o non adatto.	Informarsi al numero telefonico 0848 870 850
	Il filtro dell'aria è sporco.	Pulire il filtro dell'aria.
L'apparecchio perde condensa.	Il perno per la condensa non è inserito nell'apparecchio.	Inserire il perno per la condensa nell'apparecchio.

9 Manutenzione e pulizia

Attenzione! Osservare le condizioni di sicurezza durante gli interventi di manutenzione e pulizia. Al fine di garantire un funzionamento ottimale del condizionatore, pulire regolarmente l'apparecchio. Si raccomanda di procedere come segue:

1. Spegnere il condizionatore.
2. Estrarre il cavo di rete dalla presa.
3. Togliere il filtro e pulirlo a fondo. E' possibile pulire il filtro con un aspirapolvere oppure con acqua e poi farlo asciugare.
4. Strofinare l'alloggiamento con un panno umido. Per la pulizia delle parti in plastica non usare benzina, solventi o altro materiale abrasivo, che potrebbero danneggiare la superficie dei componenti.
5. Montare il filtro pulito.
6. Inserire il cavo di rete nella presa.
7. Mettere in funzione l'apparecchio.

10 Suggerimenti per uso e risparmio energetico

- Controllare l'efficienza dell'impianto di condizionamento dell'aria per evitare gli sprechi di energia.
- Pulire il filtro almeno ogni due settimane per migliorare il rendimento e per abbassare i consumi d'energia.
- Evitare l'insolazione diretta e, per quanto possibile, spegnere tutte le fonti di calore non necessarie come p.es. computer, stampanti, fotocopiatrici, luci ecc.
- Evitare di lasciare porte e finestre aperte.
- Per poter raffreddare un locale in modo efficace occorre che l'aria possa circolare bene all'interno dello stesso. Non coprire l'apparecchio.
- **Ulteriori informazioni sul condizionamento dell'aria nei locali chiusi sono reperibili al numero telefonico 0848 870 850.**

11 Specifiche tecniche

Potenza raffreddamento / riscaldamento	1000 BTU / 2900 Watt
Deumidificazione	1.8 litro / ore
Circolazione d'aria	490 m ³ /h
Range operativo	16 - 32°C
Assorbimento raffreddare / riscaldare	1200 Watt
Tensione / Frequenza / Corrente rete	220-240 Volt / 50 Hz / 6.4 A
Dimensioni lxlxh	52.4x34.7x89.7
Peso	36 kg
Refrigerante / Riempimento	R-134a / 620 g
Pressione	12 / 24 kg/cm ²

12 Garanzia / Smaltimento / Modifiche tecniche**Garanzia**

I condizionatori vengono controllati attentamente prima della spedizione. Se dovesse comunque presentarsi un vizio sul vostro apparecchio, vi invitiamo a rivolgervi in tutta tranquillità al vostro rivenditore. Vi rammentiamo di portare appresso la ricevuta d'acquisto, che deve essere presentata per ogni prestazione in garanzia.

Smaltimento

Provvedere ad un corretto smaltimento del condizionatore. L'apparecchio può essere consegnato gratuitamente per il relativo smaltimento a qualsiasi rivenditore specializzato.

**Modifiche tecniche**

Con riserva di eventuali modifiche tecniche e di progettazione.

Ditta Armin Schmid

Sistemi di riscaldamento e condizionamento

Tel. 0848 870 850 - Fax 0848 870 855

www.armin-schmid.ch