

brennenstuhl®

Mobile Akku Chip LED-Leuchte Mobile Battery-Operated LED Chip Light ML CA 130 IP54

(DE)	Bedienungsanleitung	2
(GB)	Operating Instructions	5
(FR)	Mode d'emploi	8
(NL)	Handleiding	11
(IT)	Manuale di istruzioni.....	14
(SE)	Bruksanvisning	17
(ES)	Manual de instrucciones.....	20
(PL)	Instrukcja obsługi	23
(CZ)	Návod k obsluze	26
(HU)	Használati útmutató.....	29
(TR)	Kullanım talimatı.....	32
(FI)	Käyttöohje	35
(GR)	Οδηγίες χρήσης.....	38
(RU)	Руководство по эксплуатации.....	41
(PT)	Manual de instruções	44
(EE)	Kasutusjuhend	47
(SK)	Návod na používanie.....	50
(SI)	Navodilo za uporabo	53
(LT)	Ekspluatavimo instrukcija	56
(LV)	Lietošanas instrukcija.....	59

DE Mobile Akku Chip LED-Leuchte ML CA 130 IP54

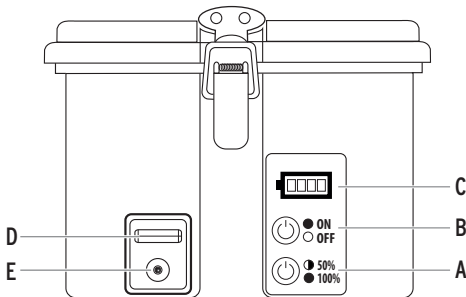
SICHERHEITSHINWEISE:

- Bitte lesen Sie die Bedienungsanweisung vor Gebrauch genau durch und bewahren Sie sie auf.
- Überprüfen Sie vor jeder Benutzung die Leuchte bzw. das Netzteil auf etwaige Beschädigungen. Benutzen Sie die Leuchte oder das Netzteil niemals, wenn Sie irgendwelche Beschädigungen feststellen. Wenden Sie sich in diesem Fall an eine Elektrofachkraft oder an die angegebene Serviceadresse des Herstellers.

Bei Nichtbeachtung besteht Lebensgefahr durch elektrischen Schlag!

- Öffnen Sie niemals das Gerät. Die Leuchte enthält keine Komponenten, die gewartet werden müssen. Die LEDs sind nicht austauschbar.
- Verwenden Sie die Arbeitsleuchte nicht in explosionsgefährdeter Umgebung, in welcher sich brennbare Flüssigkeiten, Gase oder Stäube befinden. Lebensgefahr!
- Halten Sie Kinder von der Arbeitsleuchte fern. Kinder können die Gefahr durch den elektrischen Strom nicht einschätzen.
- Verwenden Sie zum Aufladen der Akkus nur das mitgelieferte Netzteil bzw. Kfz-Ladekabel. Die Verwendung anderer Netzteile oder Kfz-Ladekabel kann zur Beschädigung der Akkus oder zur Explosion führen!
- Trennen Sie das Netzteil vor der Reinigung von der Netzspannung und schalten Sie die Leuchte aus. Reinigen Sie die Leuchte regelmäßig mit einem trockenen, fusselreifen Tuch. Um hartnäckigere Verschmutzungen zu entfernen, kann ein leicht angefeuchtetes Tuch verwendet werden. Benutzen Sie keine Lösungsmittel, ätzenden Reinigungsmittel o. ä.
- Um eine Blendung zu vermeiden bitte nicht direkt ins Licht schauen.

EIN-/AUSSCHALTEN DER LEUCHE:



Zum Einschalten der Leuchte den Taster (B) betätigen. Nun kann durch Betätigen des Tasters (A) zwischen 100% Helligkeit und 50% Helligkeit gewählt werden. Bei Auswahl des Schaltzustands 50% verlängert sich die Leuchtdauer im Vergleich zum Schaltzustand 100%, da dann weniger Energie verbraucht wird. Zum Ausschalten den Taster (B) nochmals betätigen.

AKKU-ZUSTANDSANZEIGE (C):

Zeigt den aktuellen Ladestand des Akkus an, also wie viel Energie noch verfügbar ist. Leuchten alle 4 LEDs ist der Akku voll aufgeladen. Ist der Akku nahezu leer, blinkt die LED-Leuchte sowie die Akku-Zustandsanzeige 10 Mal auf, danach wird die Leuchte noch für ca. 10 Minuten mit 50% Helligkeit weiter leuchten, bevor der Tiefentladeschutz die Leuchte abschaltet. Somit bleibt noch genügend Zeit um den Akku zu wechseln oder die Arbeit zu beenden.

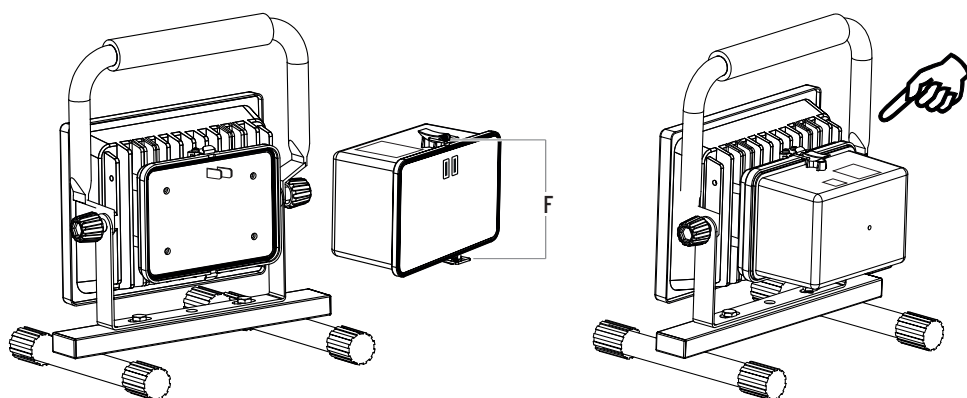
AUFLADEN VON GERÄTEN MIT USB-LADEKABEL (Z. B. SMARTPHONES):

Geeignet für Produkte mit einem Ladestrom von max. 2100 mA. Zum Aufladen das aufzuladende Gerät mit einem USB-Ladekabel an den USB-Ladeanschluss (D) an der Oberseite des Akkus anschließen.

Nach dem Aufladen Verschlusskappe wieder anbringen.

AUFLADEN DES AKKUS:

- Um eine optimale Funktion zu gewährleisten empfehlen wir, den Akku bei der ersten Benutzung einmal vollständig zu entladen und wieder voll aufzuladen.
- Die Ladebuchse (E) befindet sich an der Oberseite des Akkus unter der Verschlusskappe.
- Anhand der Akku-Zustandsanzeige (siehe Beschreibung oben) kann der Ladezustand des Akkus abgelesen werden. Wenn alle 4 LEDs leuchten ist der Akku voll aufgeladen.
- Während des Ladevorgangs des Akkus ist ein Betrieb der Leuchte/USB nicht möglich.
- Der Akku kann auch von der Leuchte getrennt aufgeladen werden, siehe dazu auch Abschnitt »Austauschen des Akkus«.
- Bei längerer Nichtbenutzung den Akku ungefähr alle 3 Monate aufladen, um eine lange Lebensdauer des Akkus zu gewährleisten.
- Nach dem Aufladen die Ladebuchse unbedingt wieder mit der Verschlusskappe verschließen.

AUSTAUSCHEN DES AKKUS:

Der Akku kann einfach und schnell ausgetauscht werden. Dazu die beiden Verschlüsse (F) oben und unten entriegeln, siehe Zeichnung. Somit ist es z.B. möglich, einen Akku aufzuladen und gleichzeitig mit einem separat erhältlichen Ersatzakku weiter zu arbeiten.

TECHNISCHE DATEN:

Leistung:	25 W
Akku:	Li-Ion 7,4 V, 10400 mAh
Netzteil:	Eingangsleistung: 100-240 V~ 50/60 Hz, 0,8 A Ausgangsleistung: 12 V, 2 A
Kfz-Ladekabel:	12 V DC/max. 2 A
Betriebsdauer:	ca. 3 h (100%) bzw. 6 h (50%)
Ladedauer:	ca. 4,5 h
USB-Ausgang:	5 V, max. 2100 mA
Schutzart:	IP 54
Temperaturbereich:	-5°C – +40°C

**Entsorgung****Werfen Sie Elektrogeräte nicht in den Hausmüll!**

Gemäß Europäischer Richtlinie 2012/19/EG über Elektro- und Elektronik-Altgeräte und Umsetzung in nationales Recht müssen verbrauchte Elektrowerkzeuge getrennt gesammelt und einer umweltgerechten Wiederverwertung zugeführt werden. Möglichkeiten zur Entsorgung des ausgedienten Gerätes erfahren Sie bei Ihrer Gemeinde- oder Stadtverwaltung.

**Die unsachgemäße Entsorgung von Batterien und Akkus ist umweltschädlich!**

Batterien und Akkus gehören nicht in den Hausmüll. Sie können giftige Schwermetalle enthalten und unterliegen der Sondermüllbehandlung. Geben Sie deshalb verbrauchte Batterien und Akkus bei einer kommunalen Sammelstelle ab.

Hersteller

Hugo Brennenstuhl GmbH & Co. KG
Seestraße 1–3 · D-72074 Tübingen

H. Brennenstuhl S.A.S.
5 rue de l'Artisanat · F-67460 Souffelweyersheim

lectra-t ag
Blegistrasse 13 · CH-6340 Baar

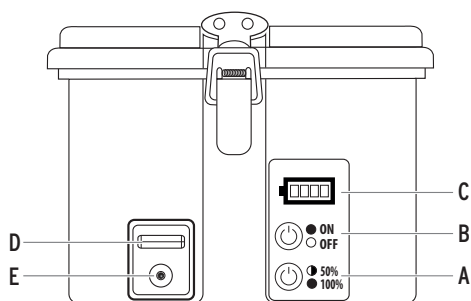
Für weitere Informationen empfehlen wir den Bereich Service/FAQ's auf unserer Homepage www.brennenstuhl.com.

GB Mobile Battery-Operated LED Chip Light ML CA 130 IP54

SAFETY INFORMATION:

- Please read the operating instructions carefully prior to use and do not throw them away.
- Prior to every use, check the lamp and power adapter for damage. Never use the lamp or power adapter if there is any damage. In this case, please contact an electrician or write to the service address provided by the manufacturer.
- **Non-compliance may result in risk to life due to electrical shock!**
- Never open the device. The lamp does not contain any components that require maintenance. The LEDs cannot be replaced.
- Do not use the work lamp in explosive environments in which flammable liquids, gases or dusts are present. Risk to life!
- Keep children away from the lamp. Children cannot estimate the risk of electric shock.
- Only use the included power adapter or car charger to charge the batteries. Using other power adapters or car charger cables may damage the batteries or result in an explosion!
- Disconnect the power supply from the electricity prior to cleaning and switch the lamp off. Clean the lamp regularly with a dry, lint-free cloth. To remove dirt, a damp cloth can be used. Do not use any solvents, caustic cleaning agents, etc.
- To prevent blinding, do not look directly into the light.

SWITCHING THE LAMP ON AND OFF:



Press the (B) button to turn on the lamp. By pressing the (A) button, the brightness can be set to 100% or 50%. When selecting 50%, the service life of the lamp extends in comparison to the 100% setting as it consumes less energy. Press the (B) button again to turn the lamp off.

BATTERY STATUS DISPLAY (C):

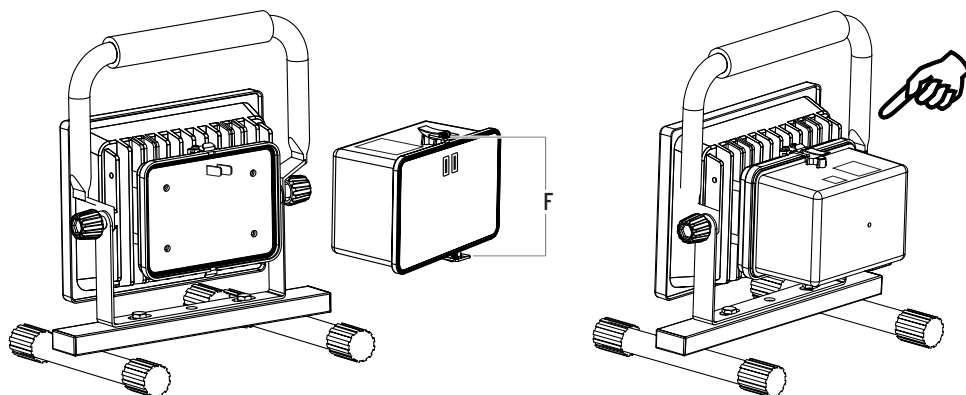
Displays the current charging status of the battery, or, how much energy is still available. If all 4 LEDs are lit, the battery is fully charged. If the battery is almost empty, the LED lamp and the battery status display will blink 10 times, then the lamp will remain lit for approx. 10 minutes at 50% brightness before the lamp's deep discharge protection switches the lamp off. This provides sufficient time to replace the battery or stop working.

CHARGING DEVICES WITH A USB CHARGING CABLE (E.G. SMARTPHONES):

Suitable for products with a charge current of max. 2100 mA. For charging the device via a USB charging cable and the USB charging port (D) on the top of the battery. After charging, put the cap back on.

CHARGING THE BATTERY:

- To ensure optimum functionality, we ensure completely discharging the battery during initial use and then fully charging it.
- The charging socket (E) is located on the top of the battery under the cap.
- The battery charging status can be determined by reading the battery status (see description above). If all 4 LEDs are lit, the battery is fully charged.
- While charging the battery, the emitter/USB cannot be operated.
- The battery can also be charged separately from the lamp, see also the "Replacing the battery" section.
- If the lamp is not in use for longer periods of time, charge the battery approximately every 3 months to ensure a long battery life.
- After charging, make sure to close the charging port with the cap.

REPLACING THE BATTERY:

The battery can be quickly and easily replaced. To remove the battery, unlatch the two brackets (F) on the top and bottom, see drawing. This way, the battery can be charged while continuing to work using a separately available replacement battery.

TECHNICAL SPECIFICATIONS:

Output:	25 W
Batteries:	Li-Ion 7.4 V, 10400 mAh
Power adapter:	Input power: 100-240 V~ 50/60 Hz, 0.8 A Output power: 12 V, 2 A
Car charger:	12 V DC/max. 2 A
Operating time:	approx. 3 h (100%) or 6 h (50%)
Charging time:	approx. 4.5 h
USB output:	5 V, max. 2100 mA
Protection class:	IP 54
Temperature range:	-5°C – +40°C

**Disposal****Do not dispose of electrical appliances with the household rubbish!**

In accordance with Directive 2012/19/EC on waste electrical and electronic equipment and the corresponding national law, used electrical equipment must be separated from the rubbish and reused or recycled in an environmentally responsible manner. Please contact your local authorities for available disposal options for your used device.

**Incorrect disposal of batteries and rechargeable batteries can harm the environment!**

Batteries and rechargeable batteries do not belong in the household waste. They can contain poisonous heavy metals and are subject to treatment as hazardous wastes. Take your used batteries to a municipal collection site.

Manufacturer

Hugo Brennenstuhl GmbH & Co. KG
Seestraße 1–3 · D-72074 Tübingen

H. Brennenstuhl S.A.S.
5 rue de l'Artisanat · F-67460 Souffelweyersheim

lectra-t ag
Blegistrasse 13 · CH-6340 Baar

Please visit the Service/FAQ section of our homepage, www.brennenstuhl.com, for more information.

(FR) Lampe mobile à chip LED et à accumulateur ML CA 130 IP54

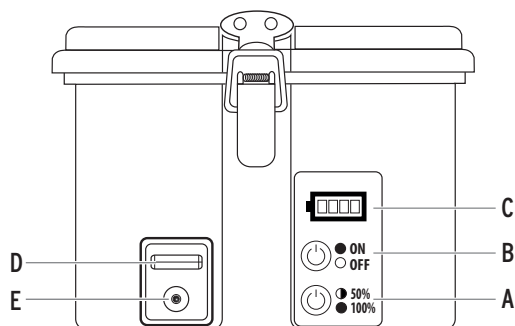
INDICATIONS DE SÉCURITÉ :

- Veuillez lire entièrement et attentivement le mode d'emploi avant l'usage et le conserver.
- Avant chaque utilisation, vérifiez que la lampe et le bloc d'alimentation ne sont pas endommagés. N'utilisez jamais la lampe ou le bloc d'alimentation après avoir constaté des endommagements quelconques. Dans ce cas, adressez-vous à un électricien ou à l'adresse indiquée du service après-vente du fabricant.

En cas de non-respect, il existe un danger de mort par électrocution !

- N'ouvrez jamais l'appareil. La lampe ne contient aucun composant nécessitant une maintenance. Les LED ne peuvent pas être remplacées.
- Ne pas utiliser la lampe de travail dans un environnement à risque d'explosion où se trouvent des liquides, gaz ou poussières combustibles. Danger de mort !
- Garder la lampe hors de portée des enfants. Les enfants ne savent pas apprécier le danger lié au courant électrique.
- Pour charger les accumulateurs, utilisez uniquement le bloc d'alimentation ou le câble de chargement sur allume-cigare livré avec la lampe. L'utilisation d'autres blocs d'alimentation ou câbles de chargement sur allume-cigare peut entraîner l'endommagement des accumulateurs ou une explosion !
- Avant le nettoyage, débranchez le bloc d'alimentation du secteur et éteignez la lampe. Nettoyez la lampe régulièrement avec un chiffon sec, sans peluches. Pour éliminer les saletés résistantes, un chiffon légèrement humidifié peut être utilisé. N'utilisez aucun solvant, nettoyant corrosif ou produit similaire.
- Pour éviter l'éblouissement, ne pas regarder directement en direction de la lumière.

ALLUMER/ETEINDRE LA LAMPE :



Pour allumer la lampe, actionner le bouton (B). Vous pouvez maintenant choisir entre 100% de luminosité et 50% de luminosité en actionnant le bouton (A). En choisissant la commutation sur 50%, la durée d'éclairage se prolonge en comparaison de la commutation sur 100%, car la consommation d'énergie est plus faible. Pour éteindre, actionner à nouveau le bouton (B).

VOYANT DU NIVEAU DE CHARGE DE L'ACCU (C) :

Indique le niveau de charge actuel de l'accumulateur, donc la quantité d'énergie encore disponible. Quand les 4 LED brillent, l'accu est complètement chargé. Quand l'accu est pratiquement vide, la lampe à LED ainsi que le voyant du niveau de charge de l'accu clignotent 10 fois, puis la lampe peut continuer d'éclairer avec 50% d'intensité pendant env. 10 min, avant que la protection anti-décharge profonde éteigne la lampe. Il reste ainsi suffisamment de temps pour changer l'accu ou achever le travail.

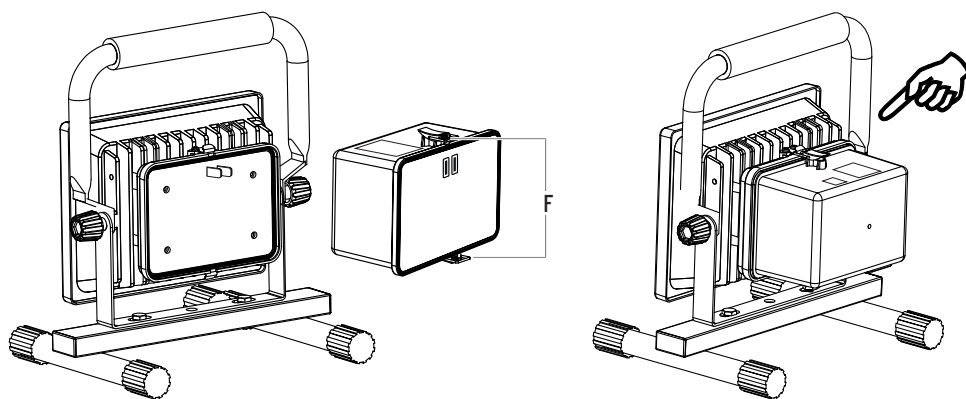
CHARGER DES APPAREILS AVEC LE CÂBLE USB DE CHARGEMENT**(P. EX. SMARTPHONES) :**

Convient pour les produits d'un courant de charge de max. 2100 mA. Pour charger, raccorder l'appareil à charger avec un câble USB de chargement sur un port USB de chargement (D) sur la partie supérieure de l'accu.

Après le chargement, remettre en place le capuchon.

CHARGER L'ACCUMULATEUR :

- Pour garantir un fonctionnement optimal, nous recommandons de décharger une fois et de recharger complètement l'accumulateur avant la première utilisation.
- La prise de chargement (E) se situe sur la partie supérieure de l'accu sous le capuchon.
- Le niveau de charge de l'accu peut être lu à l'aide du voyant du niveau de charge de l'accu (voir description ci-dessus). Quand les 4 LED brillent, l'accu est complètement chargé.
- La lampe/L'USB ne peut pas fonctionner pendant le chargement de l'accumulateur.
- L'accumulateur peut aussi être chargé séparément de la lampe, voir aussi à ce sujet le paragraphe « Remplacer l'accumulateur ».
- En cas de non-utilisation prolongée, charger l'accumulateur environ tous les 3 mois pour assurer la longue durée de vie de ce dernier.
- Après le chargement, refermer absolument la prise de chargement avec un capuchon de fermeture.

REEMPLACER L'ACCUMULATEUR :

L'accumulateur peut être remplacé facilement et rapidement. Pour cela, déverrouiller les deux fermetures (F) en haut et en bas, voir dessin. Par exemple, il est ainsi possible de charger un accumulateur et de continuer à travailler simultanément avec un accumulateur de rechange disponible séparément.

CARACTÉRISTIQUES TECHNIQUES :

Puissance:	25 W
Accumulateur :	lithium-ion 7,4 V, 10400 mAh
Bloc d'alimentation :	puissance d'entrée : 100-240 V~ 50/60 Hz, 0,8 A Puissance de sortie : 12 V, 2 A
Câble de chargement sur allume-cigare :	12 V DC/max. 2 A
Durée de chargement :	env. 3 h (100%) ou 6 h (50%)
Durée de chargement :	env. 4,5 h
Sortie USB :	5 V, max. 2100 mA
Type de protection :	IP 54
Domaine de température :	-5°C – +40°C

**Élimination des déchets****Ne jetez pas les appareils électriques dans les ordures ménagères !**

Conformément à la directive européenne 2012/19/CE sur les vieux appareils électriques et électroniques et à sa mise en œuvre dans le droit national, les appareils électriques usés doivent être collectés séparément et transportés dans un centre de recyclage conforme aux impératifs écologiques. Vous obtiendrez des informations sur les possibilités d'élimination de l'appareil usé auprès de l'administration de votre commune ou municipalité.

**Une mise au rebut incorrecte des batteries rechargeables usagées peut nuire à l'environnement!**

Les piles et les batteries rechargeables ne doivent pas être mélangées aux ordures ménagères. Elles contiennent des métaux lourds et doivent être traitées comme des déchets dangereux. Apportez vos batteries usagées à la déchetterie de votre municipalité.

Fabricant

Hugo Brennenstuhl GmbH & Co. KG
Seestraße 1 – 3 · D-72074 Tübingen

H. Brennenstuhl S.A.S.
5 rue de l'Artisanat · F-67460 Souffelweyersheim

lectra-t ag
Blegistrasse 13 · CH-6340 Baar

Pour de plus amples informations, nous vous recommandons de consulter le domaine Service/FAQ sur notre site Internet : www.brennenstuhl.com.

NL Mobiele chip-led-lamp op batterij ML CA 130 IP54

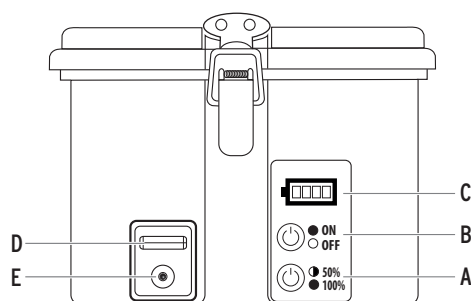
VEILIGHEIDSINSTRUCTIES:

- Lees de handleiding zorgvuldig door en bewaar ze.
- Controleer vóór elk gebruik de lamp en de adapter op schade. Gebruik de lamp of de adapter nooit wanneer u enige schade opmerkt. Bij schade neemt u contact op met een elektricien of met de klantenservice van de fabrikant.

Zo niet, bestaat er levensgevaar door elektrische stoot!

- Open de lamp nooit. De lamp bevat geen componenten die moeten worden onderhouden. De led-lampen kunnen niet worden vervangen.
- Gebruik de lamp niet in omgevingen met explosiegevaar, waar zich brandbare vloeistoffen, gassen of stoffen bevinden. Levensgevaarlijk!
- Houd de werklamp uit de buurt van kinderen. Kinderen kunnen het gevaar van elektrische stroom niet inschatten.
- Gebruik voor het opladen van de batterijen uitsluitend de meegeleverd adapter of autolader. Het gebruik van andere adapters of autoladers kan schade aan de batterijen of explosies veroorzaken!
- Haal de stekker van de adapter uit het stopcontact en schakel de lamp uit voordat u reinigingswerken uitvoert. Maak de lamp regelmatig schoon met een droge, pluisvrije doek. Om hardnekkig vuil te verwijderen, kunt u een lichtjes bevochtigde doek gebruiken. Gebruik nooit oplosmiddelen, bijtende schoonmaakmiddelen etc.
- Kijk nooit direct in het licht, om verblinding te voorkomen.

DE LAMP AAN-/UITSCHAKELEN:



Om de lamp in te schakelen, op knop (B) drukken. Nu kunt u met knop (A) kiezen tussen een helderheid van 100% of 50%. Als u een helderheid van 50% instelt, blijft de lamp langer werken dan bij een helderheid van 100%, omdat minder energie wordt verbruikt. Om de lamp uit te schakelen, drukt u nogmaals op knop (B).

BATTERIJ-INDICATOR (C):

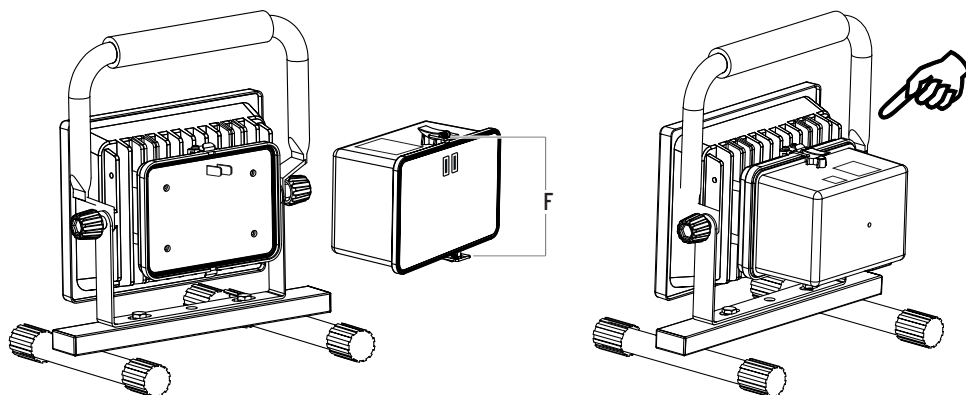
Toont de stand van de batterij en hoeveel energie nog beschikbaar is. Als alle 4 ledlampjes branden, is de batterij volledig geladen. Als de batterij bijna leeg is, knipperen zowel de ledlamp als de batterij-indicator 10 keer. Daarna blijft de lamp nog ongeveer 10 minuten branden met een helderheid van 50%, voordat de batterijbeveiliging de lamp volledig uitschakelt. Zo hebt u nog voldoende tijd om de batterij te vervangen of de taak af te werken.

APPARATEN (BV. SMARTPHONES) OPLADEN MET DE USB-LAADKABEL:

Geschikt voor producten met een laadstroom van max. 2100 mA. Om een apparaat op te laden, sluit u het met een USB-laadkabel aan op de USB-laadgang (B) aan de bovenkant van de batterij. Zet na het laden het deksel er terug op.

DE BATTERIJEN OPLADEN:

- Om een optimale werking te garanderen, raden we aan om, voordat u de lamp voor de eerste maal gebruikt, de batterij volledig te ontladen en vervolgens volledig opnieuw op te laden.
- De laadgang (E) bevindt zich op de bovenkant van de batterij, onder het deksel.
- Op de batterij-indicator (zie beschrijving hierboven) kan de toestand van de batterij worden afgelezen. Als alle 4 ledlampjes branden, is de batterij volledig geladen.
- Tijdens het laden van de batterij kan de lamp/USB niet worden gebruikt.
- De batterij kan ook zonder aansluiting op de lamp worden opgeladen, raadpleeg daartoe het hoofdstuk "De batterij vervangen".
- Gebruikt u de lamp langere tijd niet, laad de batterij dan ongeveer elke 3 maanden op, om een lange levensduur te garanderen.
- Vergeet nooit om na het opladen het deksel er terug op te zetten.

DE BATTERIJ VERVANGEN:

De batterij kan eenvoudig en snel worden vervangen. Ontgrendel daartoe de vergrendelingen (F) boven- en onderaan, zie tekening. Het is bv. mogelijk om een batterij op te laden en tegelijkertijd voort te werken met een apart te kopen vervangbatterij.

TECHNISCHE GEGEVENS:

Vermogen:	25 W
Batterij:	lithium-ion-batterij 7,4 V, 10400 mAh
Adapter:	Opgenomen vermogen: 100-240 V~ 50/60 Hz, 0,8 A Afgegeven vermogen: 12 V, 2 A
Autolaadkabel:	12 V DC/max. 2 A
Bedrijfsduur:	ong. 3 uur (100%) of 6 uur (50%)
Laadtijd:	ong. 4,5 uur
USB-uitgang:	5 V, max. 2100 mA
Beschermingsgraad:	IP 54
Temperatuurbereik:	-5°C – +40°C



Afvalverwijdering

Gooi elektrische apparaten nooit bij het huisvuil!

Volgens de Europese Richtlijn 2012/19/EG betreffende afgedankte elektrische en elektronische apparatuur en de implementatie ervan in de nationale wetgeving moeten afgedankte elektrische apparaten apart worden ingezameld en gerecycled. Meer informatie over het afvoeren van afgedankte apparaten vindt u bij uw gemeentebestuur.



Onjuiste verwijdering van batterijen en oplaadbare accu's kan schadelijk zijn voor het milieu!

Batterijen en oplaadbare accu's horen niet in het huisvuil. Ze kunnen giftige zware metalen bevatten en zijn onderworpen aan een behandeling als gevaarlijk afval. Breng uw gebruikte batterijen naar een gemeentelijke inzamelpunt.

Fabrikant

Hugo Brennenstuhl GmbH & Co. KG
Seestraße 1 – 3 · D-72074 Tübingen

H. Brennenstuhl S.A.S.
5 rue de l'Artisanat · F-67460 Souffelweyersheim

lectra-t ag
Blegistrasse 13 · CH-6340 Baar

Voor meer informatie nodigen we u uit om op onze website www.brennenstuhl.com de rubriek Service/FAQ's te bezoeken.

IT Lampada a chip LED mobile con batteria ricaricabile ML CA 130 IP54

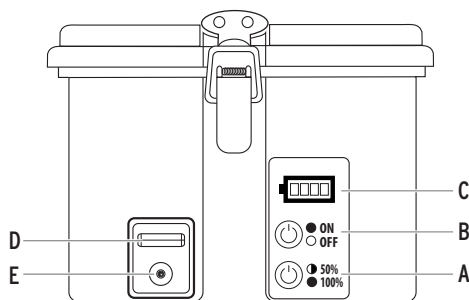
INDICAZIONI DI SICUREZZA:

- Prima dell'uso, leggere attentamente le istruzioni per l'uso e conservarle.
- Prima di ogni utilizzo, verificare che la lampada o l'alimentatore non siano eventualmente danneggiati. Non usare mai la lampada o l'alimentatore in caso venga constatata la presenza di qualche danno. In tal caso, rivolgersi a un elettricista qualificato o all'indirizzo del servizio di assistenza del produttore indicato.

In caso di mancata osservanza sussiste pericolo di vita da shock elettrico!

- Non aprire mai l'apparecchio. La lampada non comprende componenti che richiedono manutenzione. I LED non sono sostituibili.
- Non utilizzare la lampada da lavoro in ambiente con pericolo di esplosione dove si trovino liquidi, gas o polveri infiammabili. Pericolo di vita!
- Tenere la lampada da lavoro fuori dalla portata dei bambini. I bambini non sono in grado di valutare il pericolo dovuto alla corrente elettrica.
- Per caricare le batterie servirsi unicamente dell'alimentatore o del cavo di carica per autoveicoli fornito. L'utilizzo di altri alimentatori o cavi di carica per autoveicoli può comportare il danneggiamento delle batterie o provocare un'esplosione!
- Prima di eseguire operazioni di pulizia, staccare l'alimentatore dalla tensione di rete e spegnere la lampada. Pulire la lampada regolarmente con un panno asciutto che non lasci fibre. Per eliminare lo sporco persistente è possibile utilizzare un panno leggermente inumidito. Non utilizzare alcun solvente, detergente corrosivo o similare.
- Per evitare di essere abbagliati non guardare direttamente nella luce.

ACCENSIONE/SPEGNIMENTO DELLA LAMPADA:



Per accendere la lampada premere il pulsante (B). Premendo ora il pulsante (A) è possibile selezionare fra una luminosità al 100% o al 50%. Selezionando la condizione di funzionamento al 50% si prolunga la durata della lampada rispetto alla condizione di funzionamento al 100%, poiché viene consumata meno energia. Per spegnere la lampada premere nuovamente il pulsante (B).

SPIA DI CONTROLLO DELLO STATO DELLA BATTERIA (C):

Indica lo stato di carica attuale della batteria, ovvero quanta energia è ancora disponibile. Se tutti e 4 i LED sono illuminati, la batteria è completamente carica. Se la batteria è quasi scarica, la spia a LED e quella di controllo dello stato della batteria lampeggiano 10 volte, dopodiché la lampada continua a funzionare per circa 10 minuti con luminosità al 50% prima che la protezione da scarica profonda non la spenga. In tal modo permane tempo a sufficienza per sostituire la batteria o per terminare il lavoro.

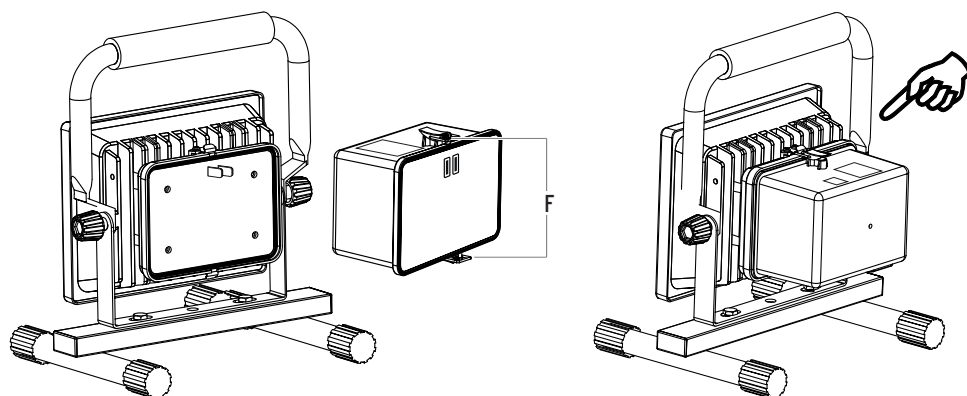
RICARICA DI APPARECCHI CON CAVETTO DI CARICA USB (P.ES. SMARTPHONE):

Idoneo per prodotti con corrente di carica di massimo 2100 mA. Per effettuare la carica, collegare l'apparecchio da caricare con un cavo di carica USB alla porta di carica USB (D) sulla parte superiore dell'accumulatore.

Una volta eseguita la carica, applicare nuovamente il cappuccio di chiusura.

CARICA DELLA BATTERIA:

- Per garantire un funzionamento ottimale, raccomandiamo di far scaricare e ricaricare completamente la batteria prima del primo utilizzo.
- La presa di alimentazione (E) si trova sulla parte superiore della batteria sotto al cappuccio di chiusura.
- Lo stato di carica della batteria è desumibile dalla spia di controllo dello stato della batteria (vedi descrizione precedente). Qualora tutti e 4 i LED siano illuminati, la batteria è completamente carica.
- Durante la carica della batteria non è possibile mettere in funzione lampada/USB.
- La batteria può essere caricata anche separatamente dalla lampada, vedere in proposito anche il paragrafo "Sostituzione della batteria".
- In caso di inutilizzo prolungato caricare la batteria all'incirca ogni 3 mesi per garantire una lunga durata di vita della stessa.
- Dopo la carica è necessario richiudere la presa di alimentazione con il cappuccio di chiusura.

SOSTITUZIONE DELLA BATTERIA:

La batteria può essere sostituita in modo semplice e veloce. Per farlo, sbloccare entrambe le chiusure (F) sopra e sotto, vedere illustrazione. In tal modo è possibile, p.es., caricare una batteria e al contempo continuare a lavorare con una batteria di ricambio fornibile separatamente.

DATI TECNICI:

Potenza:	25 W
Batteria:	agli ioni di litio 7,4 V, 10400 mAh
Alimentatore:	potenza d'ingresso: 100-240 V~ 50/60 Hz, 0,8 A potenza d'uscita: 12 V, 2 A
Cavo di ricarica per autoveicoli:	12 V CC/max. 2 A
Durata di funzionamento:	circa 3 h (100%) o 6 h (50%)
Durata di carica:	circa 4,5 h
Uscita USB:	5 V, massimo 2100 mA
Tipo di protezione:	IP 54
Gamma di temperatura:	-5°C – +40°C

**Smaltimento****Non gettare le apparecchiature elettriche nei rifiuti domestici!**

Conformemente alla Direttiva Europea 2012/19/CE sui rifiuti di apparecchiature elettriche ed elettroniche e la sua attuazione nel diritto nazionale, le apparecchiature elettriche usate devono essere raccolte separatamente e riciclate in modo ecocompatibile. Si possono richiedere le modalità di smaltimento dell'apparecchio inutilizzato presso la propria amministrazione comunale o cittadina.

**Lo smaltimento non corretto delle batterie ricaricabili può danneggiare l'ambiente!**

Non gettare batterie ricaricabili insieme ai rifiuti domestici. Esse possono contenere metalli pesanti inquinanti e devono essere smaltite come rifiuti pericolosi. Consegnare le batterie a un punto di raccolta autorizzato.

Produttore

Hugo Brennenstuhl GmbH & Co. KG
Seestraße 1 – 3 · D-72074 Tübingen

H. Brennenstuhl S.A.S.
5 rue de l'Artisanat · F-67460 Souffelweyersheim

lectra-t ag
Blegistrasse 13 · CH-6340 Baar

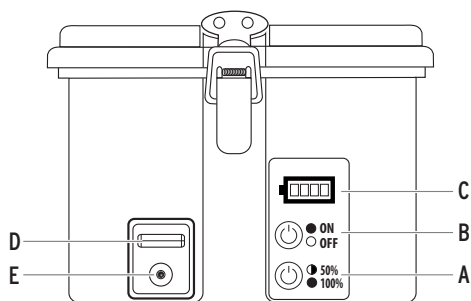
Per ulteriori informazioni consigliamo di visitare la sezione del nostro sito
www.brennenstuhl.com dedicata all'assistenza/FAQ.

SE Mobil batteri Chip LED-lampa ML CA 130 IP54

SÄKERHETSANVISNINGAR:

- Före användning måste du läsa igenom bruksanvisningen noga och se till att den sparas.
- Innan lampan används ska du alltid kontrollera om det finns skador på lampan eller nätdelen. Om skador av något slag konstateras får lampan eller nätdelen under inga omständigheter användas. I händelse av skador kontaktar du en certifierad elektriker eller tillverkaren på angiven serviceadress. **Om anvisningarna inte följs föreligger livsfara på grund av elstöt!**
- Enheten får under inga omständigheter öppnas. Lampan innehåller inga komponenter som behöver underhållas. Det går inte att byta ut lysdioderna.
- I explosiva miljöer, där det finns lättantändliga vätskor, gaser eller damm, är det förbjudet att använda lampan. Livsfara!
- Se till att barn inte kommer i närheten av arbetslampan. Barn kan inte uppskatta den risk som utgörs av den elektriska strömmen.
- För laddning av batteriet får endast den medföljande nätdelen eller billaddningskabeln användas. Om andra nätdelar eller billaddningskablar används kan det leda till att batteriet skadas eller till explosion!
- Före rengöring måste nätdelen avskiljas från elnätet och lampan stängas av. Lampan ska rengöras med jämna mellanrum med hjälp av en torr, luddfri trasa. Använd en lätt fuktad trasa om envis smuts behövs tas bort. Det är inte tillåtet att använda några lösningsmedel, frätande rengöringsmedel eller dylikt.
- Titta inte direkt i ljuset så att du inte bländas.

SÄTTA PÅ/STÄNGA AV LAMPAN:



När du vill sätta på lampan trycker du på knappen (B). När du sedan trycker på knappen (A) är det möjligt att välja mellan 100% ljus eller 50% ljus. Om du väljer kopplingsläget 50% får du längre brinntid jämfört med kopplingsläget 100%, eftersom det går åt mindre el. När du vill stänga av lampan trycker du återigen på knappen (B).

BATTERIINDIKERING (C):

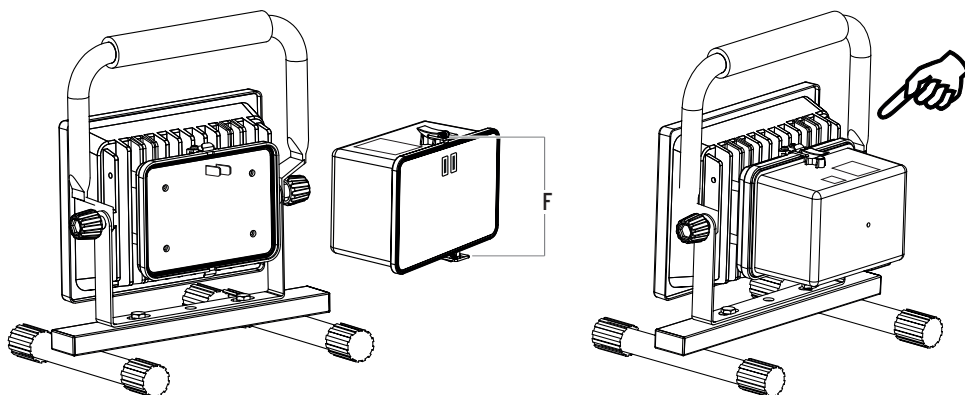
Med batteriindikeringen visas batteriets aktuella laddningsnivå, dvs. hur mycket energi som finns kvar. När alla 4 lysdioder lyser är batteriet fulladdat. När batteriet är så gott som tomt blinkar LED-lampan och batteriindikeringen 10 gånger, sedan lyser lampan i ytterligare ca 10 minuter med 50% ljus innan den stängs av med hjälp av djupurladdningsskyddet. På så sätt får du tillräckligt med tid att byta batteri eller avsluta arbetet.

LADDA MED USB-LADDNINGSKABEL (T. EX. SMARTPHONES):

Passar produkter med en laddningsström på max. 2100 mA. Enheten som du tänker ladda med en USB-laddningskabel ansluts med USB-laddningsanslutningen (D) på batteriets ovansida. När laddningen är klar sätter du tillbaka låsskyddet.

LADDA BATTERIET:

- Batteriet fungerar optimalt om det vid driftstart laddas ur helt och hållet och sedan fulladdas igen.
- Laddningsdosan (E) sitter på batteriets ovansida under låsskyddet.
- Med hjälp av batteriindikeringen (se beskrivningen ovan) är det möjligt att läsa av batteriets laddningsnivå. När alla 4 lysdioder lyser är batteriet fulladdat.
- Det går inte att använda lampan/USB medan batteriet laddas.
- Det är också möjligt att ladda batteriet separat, utan lampan, läs mer om det i kapitlet »Byta batteri«.
- Om det går lång tid utan att batteriet används behöver det laddas cirka en gång var 3 månad. På så sätt kan batteriets livslängd garanteras.
- När batteriet är fulladdat måste laddningsdosan alltid låsas med hjälp av låsskyddet.

BYTA BATTERI:

Att byta batteri går enkelt och snabbt. Öppna de båda låsen (F) upp till och ned till, se ritning. Således är det t.ex. möjligt att ladda ett batteri medan man arbetar vidare med ett reservbatteri som beställs separat.

TEKNISKA DATA:

Effekt:	25 W
Batteri:	Litium-jon 7,4 V, 10400 mAh
Nätadel:	Ineffekt: 100–240 V~ 50/60 Hz, 0,8 A Uteffekt: 12 V, 2 A
Billaddningskabel:	12 V DC/max. 2 A
Drifttid:	ca 3 h (100 %) eller 6 h (50 %)
Laddtid:	ca 4,5 h
USB-utgång:	5 V, max. 2100 mA
Skyddstyp:	IP 54
Temperaturområde:	-5°C – +40°C

**Avfallshantering****Kasta inte elektronisk utrustning i hushållsavfallet!**

Enligt den europeiska riktlinjen 2012/19/EG beträffande Elektro- och Elektronikavfall och återvinning måste, enligt nationell rätt, förbrukade elektriska verktyg separeras och samlas in och en miljömässig återanvändning genomföras. Lokal avfallshantering av uttjänta apparater sker enligt kommunala direktiv.

**Felaktig kassering av batterier och uppladdningsbara batterier kan skada miljön!**

Batterier och uppladdningsbara batterier ska inte slängas i det vanliga hushållsavfallet. De innehåller ofta giftiga tungmetaller och ska behandlas som riskavfall. Kassera dina använda batterier på en kommunal uppsamlingsplats.

Tillverkare

Hugo Brennenstuhl GmbH & Co. KG
Seestraße 1 – 3 · D-72074 Tübingen

H. Brennenstuhl S.A.S.
5 rue de l'Artisanat · F-67460 Souffelweyersheim

lectra-t ag
Blegistrasse 13 · CH-6340 Baar

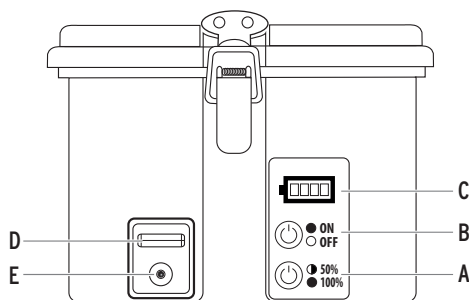
För ytterligare upplysningar rekommenderar vi sektionen Service/FAQs på vår hemsida, www.brennenstuhl.com.

ES Lámpara portátil a batería con LED-chip ML CA 130 IP54

INDICACIONES DE SEGURIDAD:

- Por favor, lea atentamente este manual de instrucciones antes de su utilización y guárdelo para futuras consultas.
- Antes de cada uso asegúrese de que no existan daños en la lámpara y en el cable de alimentación. Nunca utilice la lámpara o el cable de alimentación si se ha encontrado alguna anomalía. Si realmente existe una anomalía póngase en contacto con un técnico calificado o con el comercio donde adquirió el producto.
- **¡El incumplimiento puede ocasionar situaciones de peligro por descarga eléctrica!**
- Nunca abra el aparato. La lámpara no tiene componentes que necesiten un mantenimiento. Los LEDs no son reemplazables.
- No utilice la lámpara de trabajo en entornos explosivos o cerca de líquidos inflamables, gases o polvos. ¡Peligro de muerte!
- Mantenga a los niños lejos de la lámpara de trabajo. Los niños no son conscientes de los verdaderos peligros eléctricos.
- Utilice solamente la fuente de alimentación o el cargador para automóviles suministrados para cargar la batería. ¡El uso de otras fuentes de alimentación u otros cargadores para automóviles puede dañar la batería o provocar una explosión!
- Antes de la limpieza desconecte la fuente de alimentación de la red eléctrica y apague la lámpara. Limpie la lámpara de forma regular con un trapo suave libre de pelusas. Para eliminar manchas difíciles se puede emplear un paño húmedo. No utilice disolventes, productos de limpieza agresivos, etc.
- Para evitar un deslumbramiento, por favor, no mire directamente a la luz.

ENCENDIDO/APAGADO DE LA LÁMPARA:



Para encender la lámpara presione la tecla (B). Ahora puede elegir entre un 100% o un 50% de luminosidad pulsando la tecla (A). Al seleccionar la opción del 50% la duración de iluminación se alarga en comparación con la opción del 100% ya que se consume menos energía. Para desactivar vuelva a presionar la tecla (B).

INDICADOR DE BATERÍA (C):

Muestra el nivel actual de la batería, es decir, la cantidad de energía disponible. Cuando se encienden los 4 LEDs significa que la batería está completamente cargada. Si la batería está a punto de agotarse la luz LED y el indicador de batería parpadearán 10 veces, después la lámpara tan solo permanecerá encendida durante unos 10 minutos con una iluminación al 50% antes de que la protección de descarga apague la lámpara. De esta manera todavía dispondrá del tiempo suficiente para cambiar la batería o finalizar el trabajo.

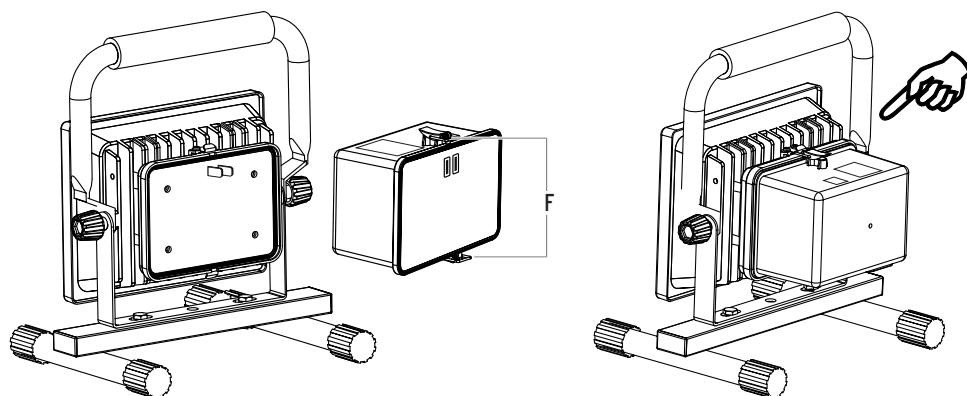
CARGAR DISPOSITIVOS CON CABLE DE CARGA USB (POR EJEMPLO, SMARTPHONES):

Apropiado para productos con una corriente de carga de máx. 2100 mA. Para cargar el dispositivo que debe ser cargado conecte el cable de carga USB al puerto de carga USB (D) en la parte superior de la batería.

Después de cargar volver a cerrar con la tapa.

CARGAR LA BATERÍA:

- Para garantizar el rendimiento óptimo de la batería deberá descargarse y recargarse completamente antes de su primera utilización.
- La toma de carga (E) se encuentra en la parte superior de la batería debajo de la tapa.
- Utilizando el indicador de estado de la batería (ver descripción anterior) puede leerse el estado de la batería. Cuando se enciendan los 4 LEDs significará que la batería está completamente cargada.
- Mientras se carga la batería no es posible que la lámpara/USB permanezca en funcionamiento.
- La batería también se puede cargar por separado de la lámpara, consulte el apartado "Sustitución de la batería".
- Para períodos más largos de inactividad la batería debería cargarse cada 3 meses para asegurar una mayor vida útil de la batería.
- Después de haber cargado la batería asegúrese de cerrar la tapa de la toma de carga.

SUSTITUCIÓN DE LA BATERÍA:

La batería se puede sustituir de manera fácil y rápida. Para ello retire ambos bloqueos (F) arriba y abajo, ver dibujo. De esta manera, se puede cargar la batería de manera separada mientras se trabaja con una batería de repuesto adquirida previamente.

DATOS TÉCNICOS:

Potencia:	25 W
Baterías:	Li-Ion 7,4 V, 10400 mAh
Fuente de alimentación:	Potencia de entrada: 100-240 V~ 50/60 Hz, 0,8 A Potencia de salida: 12 V, 2 A
Cargador de coche:	12 V DC/máx. 2 A
Tiempo de funcionamiento:	alrededor de 3 horas (100%) o 6 horas (50%)
Tiempo de carga:	aprox. 4,5 horas
Salida USB:	5 V, max. 2100 mA
Protección:	IP 54
Rango de temperatura:	-5°C – +40°C

**Eliminación****¡No tire los aparatos eléctricos junto a la basura doméstica!**

De acuerdo con la Directiva europea 2012/19/CE sobre residuos de aparatos eléctricos y electrónicos y su aplicación en el Derecho nacional, los equipos eléctricos utilizados deben ser recogidos por separado y reciclados para su reutilización respetando el medio ambiente. Contacte con su ayuntamiento municipal u oficina local para informarse sobre las posibilidades de eliminación.

**¡La eliminación incorrecta de las baterías recargables puede perjudicar al medio ambiente!**

No deben tirarse las baterías y baterías recargables con los residuos domésticos. Pueden contener metales pesados venenosos que deben tratarse como residuos peligrosos. Lleve sus baterías usadas a un lugar de recogida municipal.

Fabricante

Hugo Brennenstuhl GmbH & Co. KG
Seestraße 1 – 3 · D-72074 Tübingen

H. Brennenstuhl S.A.S.
5 rue de l'Artisanat · F-67460 Souffelweyersheim

lectra-t ag
Blegistrasse 13 · CH-6340 Baar

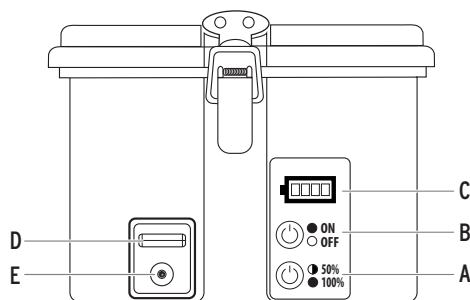
Para más información, le recomendamos que visite el apartado de Servicio / FAQ ,s en nuestro sitio web www.brennenstuhl.com

PL Przenośna akumulatorowa oprawa oświetleniowa Chip LED ML CA 130 IP54

WSKAZÓWKI BEZPIECZEŃSTWA:

- Przed rozpoczęciem użytkowania należy dokładnie przeczytać instrukcję obsługi i ją zachować.
- Przed użyciem należy za każdym razem sprawdzić oprawę oświetleniową wzgl. zasilacz pod kątem ewentualnych uszkodzeń. Nigdy nie używać oprawy oświetleniowej lub zasilacza w razie stwierdzenia jakichkolwiek uszkodzeń. W takim przypadku należy skontaktować się z elektrykiem lub zwrócić się pod podany adres serwisu producenta. **W przypadku niedostosowania się do powyższych zaleceń istnieje niebezpieczeństwo utraty życia na skutek porażenia prądem elektrycznym!**
- Nigdy nie otwiera urządzenia. Oprawa oświetleniowa nie zawiera elementów, które wymagałyby zabiegów konserwacyjnych. Diody LED nie podlegają wymianie.
- Nie stosować oprawy oświetleniowej w otoczeniu zagrożonym wybuchem, w którym obecne są palne ciecze, gazy lub pyły. Niebezpieczeństwo utraty życia!
- Dzieci należy trzymać z dala od lampy roboczej. Dzieci nie potrafią prawidłowo ocenić niebezpieczeństwa związanego z porażeniem prądem elektrycznym.
- Do ładowania akumulatorów należy używać tylko dołączonego do zestawu zasilacza lub ładowarki samochodowej. Stosowanie innych zasilaczy lub ładowarek samochodowych może doprowadzić do uszkodzenia akumulatorów lub wybuchu!
- Przed przystąpieniem do czyszczenia należy odłączyć zasilacz od źródła zasilania i wyłączyć oprawę oświetleniową. Regularnie czyścić oprawę oświetleniową przy użyciu suchej, nie pozostawiającej kłaczek ściereczki. Do usuwania bardziej uporczywych zabrudzeń można użyć lekko zwilżonej szmatki. Nie używać rozpuszczalników, żrących środków czyszczących itp.
- Aby uniknąć oślepienia, nie patrzeć bezpośrednio w światło.

WŁĄCZANIE/WYŁĄCZANIE OPRAWY OŚWIETLENIOWEJ:



Aby włączyć oprawę oświetleniową, wystarczy nacisnąć przycisk (B). Za pomocą przycisku (A) można teraz wybrać moc świecenia (między 100% a 50%). W przypadku wyboru ustawienia 50% czas świecenia wydłuży się w porównaniu z ustawieniem mocy świecenia na 100%, ponieważ zużywa się wówczas mniej energii. Aby wyłączyć urządzenie, należy ponownie wcisnąć przycisk (B).

WSKAŹNIK STANU AKUMULATORA (C):

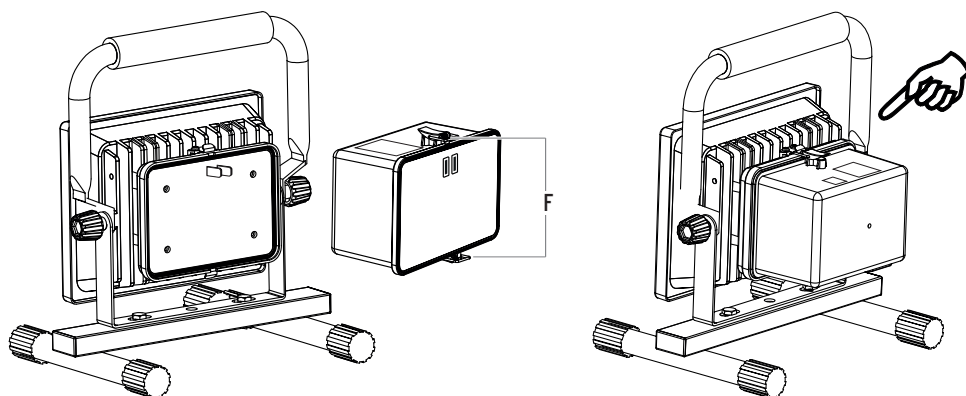
Wskazuje aktualny poziom naładowania akumulatora, tzn. podaje ilość pozostałej energii. Jeśli świecą się wszystkie 4 diody LED, oznacza to, że akumulator jest całkowicie naładowany. W przypadku, gdy akumulator jest prawie rozładowany, oprawa oświetleniowa LED oraz wskaźnik stanu akumulatora migają 10 razy. Po tym czasie oprawa będzie jeszcze świecić ok. 10 minut z mocą 50%, zanim zabezpieczenie przed całkowitym rozładowaniem nie wyłączy oprawy. Dzięki temu pozostaje jeszcze trochę czasu na wymianę akumulatora lub zakończenie pracy.

ŁADOWANIE URZĄDZEŃ (NP. SMARTFONÓW) PRZY POMOCY KABLA ŁADUJĄCEGO USB:

Nadaje się do produktów, których prąd ładowania wynosi maks. 2100 mA. W celu naładowania urządzenia należy podłączyć je za pomocą kabla ładującego USB do gniazda ładowania USB (D) znajdującego się na górze akumulatora. Po naładowaniu ponownie zasłonić gniazdo zaślepką.

ŁADOWANIE AKUMULATORA:

- Aby zapewnić optymalne działanie akumulatora, zalecamy, aby przed pierwszym użyciem całkowicie rozładować i ponownie naładować akumulator.
- Gniazdo ładowania (E) znajduje się na górze akumulatora pod zaślepką.
- Na podstawie wskaźnika stanu akumulatora (patrz opis powyżej) można odczytać poziom naładowania akumulatora. Jeśli świecą się wszystkie 4 diody LED, oznacza to, że akumulator jest całkowicie naładowany.
- W trakcie procesu ładowania akumulatora użytkowanie oprawy oświetleniowej/USB nie jest możliwe.
- Akumulator można również naładować osobno (patrz ustęp »Wymiana akumulatora«).
- W przypadku dłuższych przerw w użytkowaniu należy mniej więcej co 3 miesiące naładować akumulator, co spowoduje wydłużenie jego żywotności.
- Po naładowaniu należy koniecznie ponownie zasłonić gniazdo ładowania przy pomocy zaślepki.

WYMIANA AKUMULATORA:

Akumulator można łatwo i szybko wymienić. W tym celu należy odblokować oba zamknięcia (F) u góry i na dole (patrz rysunek). Dzięki temu istnieje możliwość naładowania akumulatora i jednoczesnego kontynuowania pracy przy użyciu akumulatora zamiennego (do nabycia osobno).

DANE TECHNICZNE:

Moc:	25 W
Akumulator:	litowo-jonowy 7,4 V, 10400 mAh
Zasilacz:	moc wejściowa: 100-240 V~ 50/60 Hz, 0,8 A moc wyjściowa: 12 V, 2 A
Ładowarka samochodowa:	12 V DC/maks. 2 A
Czas świecenia:	ok. 3 h (100%) wzgl. 6 h (50%)
Czas ładowania:	ok. 4,5 h
Wyjście USB:	5 V maks. 2100 mA
Stopień ochrony:	IP 54
Zakres temperatury:	-5°C – +40°C

**Utylizacja****Nie wyrzucać sprzętu elektrycznego do zwykłego kosza na śmieci!**

Zgodnie z Dyrektywą Europejską 2012/19/WE dotyczącą zużytego sprzętu elektrycznego i elektronicznego oraz transpozycji do prawa krajowego, zużyte narzędzia elektryczne należy gromadzić osobno i przekazywać do ponownego przetworzenia w sposób bezpieczny dla środowiska naturalnego. Informacje o możliwościach utylizacji wysłużonego urządzenia otrzymają Państwo w urzędzie miasta lub gminy.

**Nieprawidłowe usuwanie akumulatorów szkodzi środowisku!**

Baterii i akumulatorów nie należy wyrzucać do zwykłych śmieci. Mogą zawierać trujące metale ciężkie, podlegają więc obróbce odpadów niebezpiecznych. Zużyte baterie/akumulatory należy dostarczyć do odpowiedniego punktu zbiorczego.

Producent

Hugo Brennenstuhl GmbH & Co. KG
Seestraße 1 – 3 · D-72074 Tübingen

H. Brennenstuhl S.A.S.
5 rue de l'Artisanat · F-67460 Souffelweyersheim

lectra-t ag
Blegistrasse 13 · CH-6340 Baar

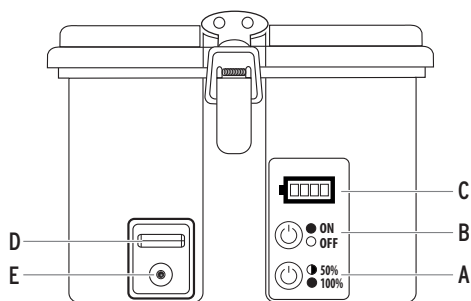
W celu uzyskania dalszych informacji zapraszamy do odwiedzenia zakładki Serwis/FAQ na naszej stronie internetowej www.brennenstuhl.com.

CZ Mobilní čipová LED lampa s akumulátorem ML CA 130 IP54

BEZPEČNOSTNÍ POKYNY:

- Přečtěte si před použitím přesně návod k obsluze a uschovejte jej.
- Zkontrolujte lampu a síťový adaptér před každým použitím kvůli možnému poškození. Nikdy nepoužívejte lampu nebo síťový adaptér, když zjistíte jakékoliv poškození. Obratě se v tomto případě na kvalifikovaného elektrikáře nebo na uvedenou servisní adresu výrobce.
- **Při nedodržování hrozí smrtelné nebezpečí způsobené úderem elektrickým proudem!**
- Nikdy neotvírejte přístroj. Lampa neobsahuje žádné součástky, které se musí udržovat. LED diody se nemůžou měnit.
- Nepoužívejte pracovní lampu nikdy v explozi ohroženém prostředí, ve kterém se nachází hořlavé kapaliny, plyny nebo prach. Nebezpečí života!
- Udržujte děti v dostatečné vzdálenosti od pracovní lampy. Děti nedokážou odhadnout nebezpečí úderem elektrického proudu.
- Používejte k nabíjení akumulátorů pouze dodávaný síťový adaptér nebo nabíjecí kabel do automobilu. Používání jiných síťových adaptérů nebo nabíjecího kabelu do automobilu může vést k poškození akumulátorů nebo explozi!
- Vypojte síťový adaptér před čištěním od síťového napětí a vypněte lampu. Čistěte lampu pravidelně suchým hadříkem bez chlupů. Abyste odstranili silně usazenou nečistotu, můžete při čištění použít lehce navlhčený hadřík. Nepoužívejte žádná rozpouštědla, leptavé čisticí prostředky a pod.
- Abyste zamezili oslepení, nemůžete nikdy hledět přímo do světla.

ZAPNUTÍ/VYPNUTÍ LAMPY:



K zapnutí lampy stiskněte tlačítko (B). Pak lze zvolit stisknutím tlačítka (A) mezi 100% jasem a 50% jasem. Při volbě spínacího stavu 50% se prodlouží doba svícení v porovnání se spínacím stavem o 100%, protože se spotřebojuje méně energie. K vypnutí stiskněte ještě jednou tlačítko (B).

ZOBRAZOVÁNÍ STAVU AKUMULÁTORU (C):

Zobrazuje aktuální stav nabití akumulátoru, tedy kolik je ještě k dispozici energie. Pokud svítí všechny 4 LED, je akumulátor úplně nabitý. Pokud je akumulátor téměř prázdný, zabliká LED lampa a také indikátor zobrazování stavu akumulátoru 10-krát, pak bude lampa svítit ještě asi 10 minut 50% intenzitou ještě předtím, než vypne ochrana proti hlubokému vybití lampu. Pak zůstává ještě dostatek času k výměně akumulátoru nebo ukončení práce.

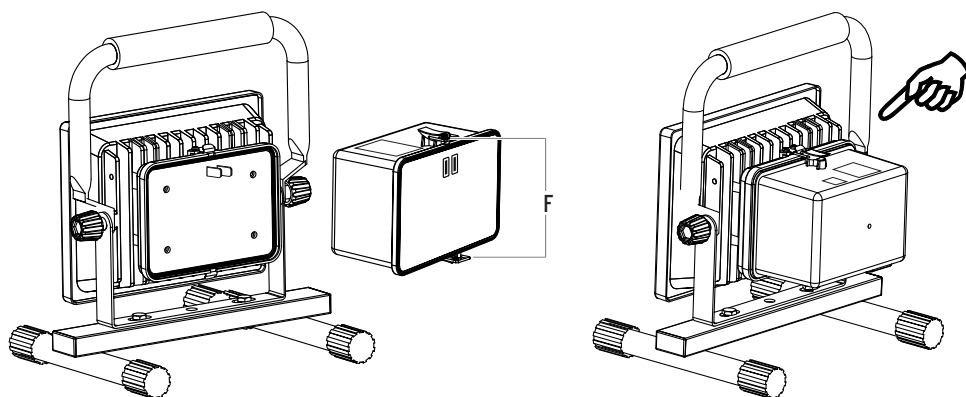
NABÍJENÍ PŘÍSTROJŮ S NABÍJECÍM KABLEM USB (NAPŘ. SMARTPHONE):

Vhodné pro produkty s nabíjecím proudem max. 2100 mA. K nabíjení nabíjeného přístroje pomocí nabíjecího kabelu USB připojte kabel k nabíjecí přípojce USB (D) na horní straně akumulátoru.

Po nabití namontujte zpět uzavírací kryt.

NABÍJENÍ AKUMULÁTORU:

- Aby se zaručila optimální funkčnost, prosíme před prvním použitím jednou úplně vybit a opět nabít akumulátor.
- Nabíjecí zásuvka (E) se nachází na horní straně akumulátoru pod uzavíracím krytem.
- Na základě zobrazení stavu akumulátoru (viz popis nahoře) si můžete přecíst stav nabití akumulátoru. Pokud svítí všechny 4 LED, je akumulátor úplně nabitý.
- Během nabíjení akumulátoru není možný provoz lampy/USB.
- Akumulátor lze nabíjet také separátně od lampy, viz k tomu také kapitola „Výměna akumulátoru“.
- Při delším nepoužívání musíte nabít akumulátor přibližně každé 3 měsíce, aby se zaručila dlouhá životnost akumulátoru.
- Po nabíjení uzavřete nabíjecí zásuvku bezpodmínečně opět uzavíracím krytem.

VÝMENA AKUMULÁTORA:

Akumulátor lze snadno a rychle vyměnit. Odblokuje k tomu hore a dole oba uzávěry (F), pozri výkres. Tak je např. možné, aby se nabíjel jeden akumulátor a současně se dále pracovalo se separátním náhradním akumulátorem.

TECHNICKÁ DATA:

Výkon:	25 W
Akumulátor:	Li-Ion 7,4 V, 10400 mAh
Síťový adaptér:	Vstupní výkon: 100-240 V~ 50/60 Hz, 0,8 A Výstupní výkon: 12 V, 2 A
Nabíjecí kabel do automobilu:	12 V DC/max. 2 A
Trvání provozu:	cca 3 h (100%) nebo 6 h (50%)
Doba nabití:	cca 4,5 h
Výstup USB:	5 V, max. 2100 mA
Druh ochrany:	IP 54
Rozsah teploty:	-5°C – +40°C

**Likvidace****Neodhazujte vysloužilé elektrické přístroje do domovního odpadu.**

Podle Evropské směrnice 2012/19/EU o elektrických a elektronických starých přístrojích a prosazování národního práva se musí opotřebené elektrospotřebiče shromáždit zvlášť a odvést k ekologicky nezávadné recyklaci. O možnostech likvidace vysloužilých přístrojů se můžete informovat u svého obecního nebo městského úřadu.

**Ekologické škody v důsledku chybného zlikvidování baterií!**

Baterie nepatří do domácího odpadu. Mohou obsahovat jedovaté těžké kovy a podléhají zpracování zvláštního odpadu. Proto odevzdejte opotřebované baterie u komunální sběrně.

Výrobce

Hugo Brennenstuhl GmbH & Co. KG
Seestraße 1 – 3 · D-72074 Tübingen

H. Brennenstuhl S.A.S.
5 rue de l'Artisanat · F-67460 Souffelweyersheim

lectra-t ag
Blegistrasse 13 · CH-6340 Baar

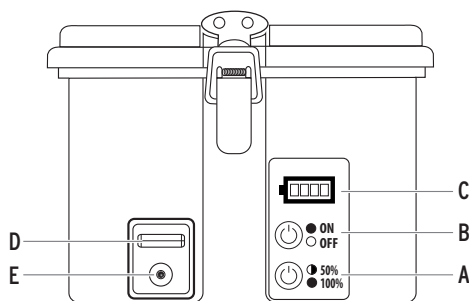
Pro další informace vám doporučujeme oblast Servis/FAQ' na naší internetové stránce www.brennenstuhl.com.

HU Mobil Akku Chipes LED-fényszóró ML CA 130 IP54

BIZTONSÁGI ELŐÍRÁSOK:

- Kérjük, használatba vétel előtt olvassa el gondosan a kezelési utasítást, és őrizze meg.
- A lámpát és a hálózati csatlakozó vezetékét minden bekapcsolás előtt ellenőrizze, nem sérültek-e meg. Ne használja tovább sem a lámpát, sem a hálózati tápegységet, ha bármilyen sérülést észlelt. Ilyen esetben forduljon egy villanyszerelőhöz vagy a gyártómű szerviz címére.
Ha nem veszi figyelembe, életveszélyes áramütésnek teheti ki magát!
- Ne nyissa fel a készüléket. A lámpa nem tartalmaz karbantartást igénylő alkatrészt. A LED-ek nem cserélhetők
- A munkalámpát ne használja robbanás-veszélyes környezetben, sem gyúlékony folyadékok, gázok vagy por közelében. Életveszélyes!
- Gyermekeket tartsa távol a munkalámpától. A gyermekek nem képesek az elektromos árammal járó veszélyeket érzékelni.
- Az akkuk feltöltéséhez csak a készülékkel szállított hálózati tápegységet, ill. a gépkocsi-töltőkábelt használja. Más tápegység, ill. gépkocsi-töltőkábel használata az akkuk sérüléséhez, ill. robbanáshoz vezethet!
- Tisztítás előtt válassza le a hálózati tápegységet a hálózati feszültségről, és kapcsolja ki a lámpát. Rendszeresen tisztítsa a lámpát egy száraz, szálát nem eresztő ruhával. A makacs szennyezések eltávolítására használhat enyhén megnedvesített ruhát. Ne használjon oldószert, maró hatású tisztítószereket, stb.
- A vakítás elkerülésére kérjük, sohase nézzen közvetlenül a lámpa fényébe.

A LÁMPA BE-/KIKAPCSOLÁSA:



A lámpa bekapcsolásához nyomja meg a (B) gombot. Ekkor lehet választani az (A) gomb megnyomásával a 100% fényerő és 50% fényerő között. Az 50%-os kapcsolási állapot kiválasztására kétszeresére nő a világítási időtartam a 100%-os kapcsolási állapothoz képest, mivel akkor kevesebb energia fogy. A kikapcsoláshoz nyomja meg újra a (B) gombot.

AKKUÁLLAPOT-KIJELZŐ (C):

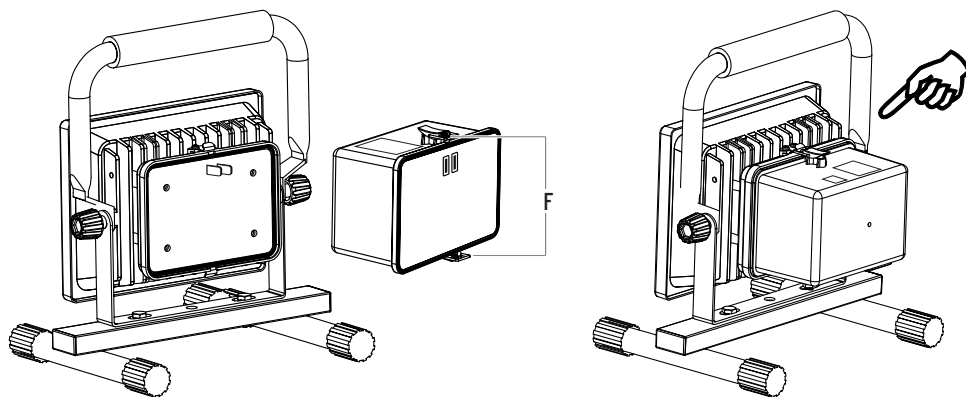
Kijelzi az akkuk pillanatnyi töltöttségi állapotát, vagyis azt, hogy még mennyi energia áll rendelkezésre. Ha mind a 4 LED ég, az akku teljesen fel van töltve. Ha az akku majdnem teljesen lemerült, a LED-lámpa villog, és az akkuállapot-kijelző 10 x felvillan, ezt követően a lámpa még kb. 10 percig világít 50% fényerővel, mielőtt a lemerülés-védelem a lámpát lekapcsolja. Így elegendő idő marad arra, hogy akkut lehessen cserélni vagy a munkát be lehessen fejezni.

KÉSZÜLÉKEK FELTÖLTÉSE AZ USB-TÖLTŐKÁBELLEL (PL. SMARTPHONE-OKAT):

Alkalmas azokhoz a termékekhez, melyek töltőárama max. 2100 mA. A feltöltendő készüléket az USB-töltőkábellel az akkuk felső részén található USB-töltőcsatlakozóhoz (D) kell csatlakoztatni. Feltöltés után helyezze vissza a zárósapkát.

AZ AKKUK TÖLTÉSE:

- Az optimális működés érdekében ajánlatos az akkut az első használatba vétel előtt teljesen kisütetni, majd újra teljesen feltölteni.
- A töltőaljzat (E) az akkuk tetején található a zárósapka alatt.
- Az akkuállapot-kijelzőn olvasható le (lásd a fenti leírást) az akkuk töltöttségi állapota. Ha mind a 4 LED ég, az akku teljesen fel van töltve.
- Az akku töltési folyamata alatt nem működik a lámpa/USB.
- Az akkut a lámpától elkülönítve is fel lehet tölteni, lásd ehhez az »Akku cseréje« fejezetet.
- Ha hosszabb ideig nem használjuk, az akkut kb. 3 havonta fel kell tölteni, a hosszú élettartam megőrzése érdekében.
- Feltöltés után a töltőaljzatot feltétlenül zárja le a zárósapkával.

AKKU CSERÉJE:

Az akkut egyszerűen és gyorsan lehet cserélni. Ehhez reteszelve ki fent és lent a két zárat (F), lásd az ábrán. Ezzel pl. lehetséges az egyik akkut tölteni, ugyanakkor egy külön vásárolható tartalék akkuval tovább dolgozni.

MŰSZAKI ADATOK:

Teljesítmény:	25 W
Akku:	Li-ion 7,4 V, 10400 mAó
Hálózati tápegység:	Primer teljesítmény: 100-240 V~ 50/60 Hz, 0,8 A szekunder teljesítmény: 12 V, 2 A
Gépkocsi-töltőkábel:	12 V= / max. 2 A
Üzemidő:	kb. 3 ó (100%) ill. 6 ó (50%)
Töltés időtartama:	kb. 4,5 ó
USB-kimenet:	5 V, max. 2100 mA
Védelem fajtája:	IP 54
Hőmérsékleti tartomány:	-5°C – +40°C

**Ártalmatlanítás****Elektromos készülékeket tilos a háziszemétkébe dobni!**

A 2012/19/EK Európai irányelvnek a hazai jogrendbe átvett szövege szerint az elhasználdott elektromos és elektronikus selejt készülékeket és az elhasználdott elektromos szerszámgepeket külön kell gyűjteni, és környezetbarát újrafelhasználási módszerekkel kell hasznosítani. A kiszolgált készülékek selejtezési lehetőségeit meg lehet tudni a helyi vagy városi közigazgatási szerveknél.

**Környezeti károk az elemek helytelen ártalmatlanításánál!**

Az elemeket tilos a háziszemétkébe dobni. Mérgező nehézfémeket tartalmazhatnak, és ártalmatlanításuk a veszélyes hulladéokra vonatkozó szabályok szerint történik. Ezért az elhasznált elemeket adja le a kommunális begyűjtőhelyen.

Gyártómű

Hugo Brennenstuhl GmbH & Co. KG
Seestraße 1 – 3 · D-72074 Tübingen

H. Brennenstuhl S.A.S.
5 rue de l'Artisanat · F-67460 Souffelweyersheim

lectra-t rt
Blegistrasse 13 · CH-6340 Baar

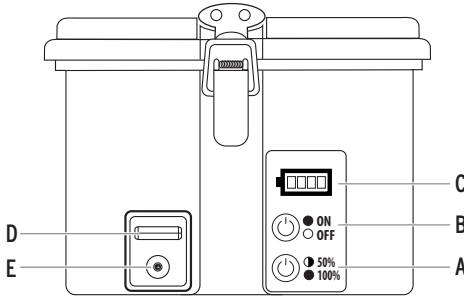
További információért ajánljuk, hogy keresse fel honlapunk, a www.brennenstuhl.com szervizosztály/GYIK részét.

TR Mobil Akülü Çip LED'li Lamba ML CA 130 IP54

GÜVENLİK UYARILARI:

- Kullanımdan önce lütfen kullanım talimatını itinayla okuyun ve saklayın.
- Her kullanımdan önce lambayı ya da elektrik adaptörünü olası hasarlara dair kontrol edin. Herhangi bir hasar tespit ettiğinizde lambayı veya elektrik adaptörünü asla kullanmayın. Bu durumda bir uzman elektrikçiye veya üreticinin belirtilen servis adresine başvurun. **Bunlar dikkate alınmadığında elektrik çarpması nedeniyle hayati tehlike söz konusudur!**
- Asla cihazın içini açmayın. Lamba bakım gerektiren bileşenler içermemektedir. LED'ler değiştirilemez.
- Çalışma lambasını yanabilir sıvıların, gazların veya tozların bulunduğu patlama tehlikesi olan ortamlarda kullanmayın. Hayati tehlike!
- Çocukları çalışma lambasından uzak tutun. Çocuklar elektrik akımı nedeniyle oluşan tehlikeyi tahmin edemez.
- Akülerin doldurulması için sadece paket içeriğindeki elektrik adaptörünü ya da otomobil şarj kablosunu kullanın. Başka elektrik adaptörlerinin veya otomobil şarj kablolarının kullanılması akülerin hasarına veya patlamaya yol açabilir!
- Temizleme öncesinde elektrik adaptörünü şebeke geriliminden ayırın ve lambayı kapatın. Lambayı düzenli aralıklarla kuru, tüy bırakmayan bir bezle temizleyin. Ağır kirleri gidermek için hafif nemlendirilmiş bir bez kullanılabilir. Çözücü maddeler, aşındırıcı temizlik maddeleri v.b. kullanmayın.
- Gözlerinizin kamaşmasını önlemek için lütfen doğrudan ışığa bakmayınız.

LAMBANIN AÇILMASI/KAPATILMASI:



Lambayı açmak için düğmeye (B) basın. Şimdi düğmeye (A) basılarak %100 aydınlık ve %50 aydınlık arasından seçilebilir. %50 anahtarlama durumu seçildiğinde, daha az enerji tüketildiğinden, %100 anahtarlama durumuna karşılık aydınlatma süresi uzar. Kapatmak için düğmeye (B) tekrar basın.

AKÜ DURUM GÖSTERGESİ (C):

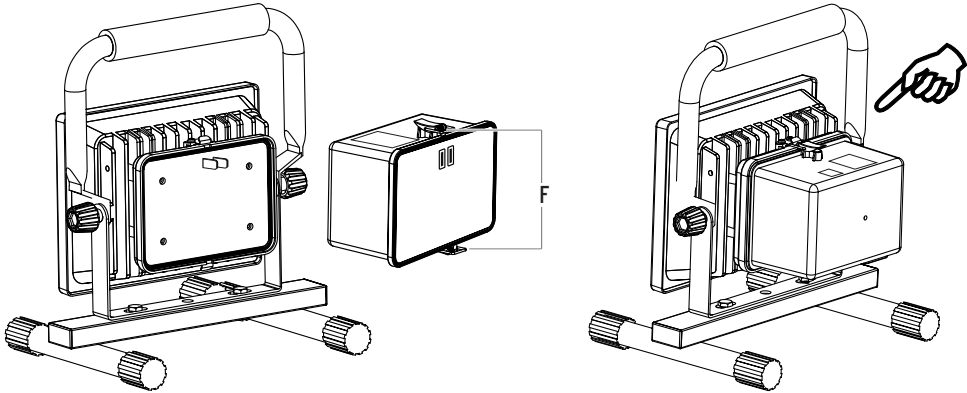
Akünün güncel dolum seviyesini, yani ne kadar enerjinin kaldığını gösterir. LED'lerin 4'ü de yandığında akü tam şarj edilmiştir. Akü neredeyse boşsa LED lambası, aynı zamanda akü durum göstergesi 10 kez yanıp söner, ardından derin deşarj koruması lambayı kapatmadan lamba yakl. 10 dakika %50 aydınlıkla yanmaya devam edecektir. Böylelikle aküyü değiştirmek veya işi bitirmek için yeterince zaman kalır.

USB ŞARJ KABLOLU CİHAZLARIN (ÖRN. AKILLI TELEFONLARIN) ŞARJ EDİLMESİ:

Azami 2100 mA şarj akımına sahip ürünler için uygundur. Şarj etmek için şarj edilecek cihazı USB şarj kablosuyla akünün üst tarafındaki USB şarj bağlantısına (D) bağlayın. Şarj ettikten sonra kapağı tekrar yerine takın.

AKÜNÜN ŞARJ EDİLMESİ:

- Optimum fonksiyon sağlamak için aküyü ilk kullanımdan önce tamamen boşaltmanızı ve tekrar tam şarj etmenizi tavsiye ederiz.
- Şarj yuvası (E) akünün üst tarafında kilitleme kapağının altında bulunmaktadır.
- Akü durum göstergesine (yukarıdaki tarife bakınız) göre akünün şarj durumu okunabilir. LED'lerin 4'ü de yandığında akü tam şarj edilmiştir.
- Akünün şarj işlemi sırasında lamba/USB çalıştırılmaz.
- Akü lambadan ayrı olarak da şarj edilebilir, bunun için »Akünün değiştirilmesi« bölümüne bakınız.
- Uzun süre kullanmadığınızda, akünün uzun ömürlü olmasını sağlamak için, aküyü yaklaşık her 3 ayda bir şarj edin.
- Şarj ettikten sonra şarj yuvasının kapağını mutlaka yerine takın.

AKÜNÜN DEĞİŞTİRİLMESİ:

Akü kolay ve hızlı değiştirilebilir. Bunun için üstte ve altta bulunan kilitleri (F) açın, bakınız Çizim. Bu sayede örn. bir aküyü şarj etmek ve aynı anda ayrı satın alınabilir bir yedek akü ile çalışmaya devam etmek mümkündür.

TEKNİK DETAYLAR:

Güç:	25 W
Akü:	Li-ion 7,4 V, 10400 mAh
Elektrik adaptörü:	Giriş gücü: 100-240 V~, 50/60 Hz, 0,8 A Çıkış gücü: 12 V, 2 A
Otomobil şarj kablosu:	12 V DC/azami 2 A
Çalışma süresi:	yakl. 3 sa (%100) ya da 6 sa (%50)
Şarj süresi:	yakl. 4,5 sa
USB çıkışı:	5 V, azami 2100 mA
Koruma tipi:	IP 54
Sıcaklık aralığı:	-5°C – +40°C

**Bertaraf****Elektrikli cihazları ev çöpüne atmayın!**

Atık Elektrikli ve Elektronik Cihazlar hakkındaki 2012/19/AB sayılı Avrupa Yönetmeliği uyarınca ve ulusal yasalara uygulandığında kullanılmış elektrikli aletler toplanmalı ve çevreye uygun geri dönüşüme tabi tutulmalıdır. Ömrünü doldurmuş cihazın bertaraf olanaklarını belediye veya şehir idarenizden öğrenebilirsiniz.

**Tek kullanımlık ve şarj edilebilir pillerin yanlış şekilde elden çıkarılması çevreye zarar verebilir!**

Tek kullanımlık ve şarj edilebilir piller evsel atık kategorisinde değildir. Zehirli ağır metaller içerebilir ve tehlikeli atıklar sınıfında işleminden geçirilmelidir. Kullanılmış pillerinizi bulunduğunuz yerdeki ilgili yerel yönetim birimine götürün.

Üretici

Hugo Brennenstuhl GmbH & Co. KG
Seestraße 1 – 3 · D-72074 Tübingen

H. Brennenstuhl S.A.S.

5 rue de l'Artisanat · F-67460 Souffelweyersheim

lectra-t ag

Blegistrasse 13 · CH-6340 Baar

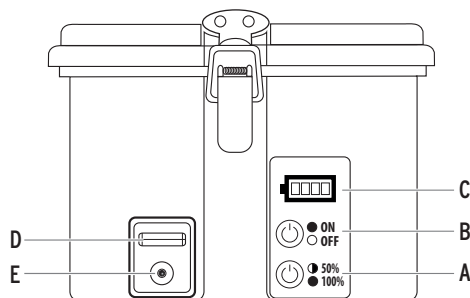
Ayrıntılı bilgiler için www.brennenstuhl.com web sitesindeki Servis/SSS bölümüne bakmanızı tavsiye ederiz.

FI Siirrettävä akku chip LED-valaisin ML CA 130 IP54

TURVAOHJEET:

- Lue käyttöohje tarkasti läpi ennen valaisimen käyttöä ja säilytä ohje tallessa.
- Tarkasta valaisin ja verkko-osa aina ennen käyttöä mahdollisten vaurioiden varalta. Älä käytä valaisinta tai verkko-osaa, jos olet havainnut vaurioita. Ota siinä tapauksessa yhteyttä sähköalan ammattilaiseen tai ilmoitettuun valmistajan asiakaspalveluun.
- **Ohjeen huomiotta jättäminen johtaa sähköiskun aiheuttamaan hengenvaaraan!**
- Älä koskaan avaa laitetta. Valaisin ei sisällä huollettavia osia. LEDejä ei voi vaihtaa.
- Älä käytä työvalaisinta räjähdysvaarallisessa ympäristössä, jossa on herkästi syttyviä nesteitä, kaasuja tai pölyjä. Hengenvaara!
- Älä päästä lapsia työvalaisimen lähelle. Lapset eivät osaa arvioida sähköiskun aiheuttamaa vaaraa.
- Käytä akkujen lataamiseen vain mukana tullutta verkko-osaa tai autolatauskaapelia. Muiden verkko-osien tai autolatauskaapelien käyttö voi johtaa akkujen vahingoittumiseen tai räjähtämiseen!
- Irrota verkko-osa verkkojännitteestä ennen valaisimen puhdistusta ja sammuta valaisin. Puhdista valaisin säännöllisesti kuivalla nukkaamattomalla liinalla. Itsepintaisen lian poistamiseen voi käyttää hieman kostutettua liinaa. Älä käytä liuotainaineita, syövyttäviä puhdistusaineita tms.
- Älä katso suoraan valoon häikäisyn välttämiseksi.

VALAISIMEN KYTKEMINEN PÄÄLLE/POIS PÄÄLTÄ:



Kytke valaisin päälle painamalla painiketta (B). Kun painat painiketta (A), voit valita 100 tai 50 prosentin kirkkauden välillä. Jos valitset 50 prosentin kytkentätilan, palo aika pitenee verrattuna 100 prosentin kytkentätilaan, koska silloin kuluu vähemmän energiaa. Valaisin kytketään pois päältä painamalla painiketta (B) uudelleen.

AKUN TILANÄYTTÖ (C):

Näyttää akun senhetkisen lataustilan eli kuinka paljon energiaa on vielä käytettävissä. Akku on täyteen ladattu, kun kaikki neljä LED-valoa palavat. Jos akku on lähes tyhjä, LED-valaisin ja akun tilanäyttö vilkkuvat 10 kertaa. Sen jälkeen valaisin palaa vielä noin 10 minuuttia 50 prosentin kirkkaudella ennen kuin syväpurkaussuoja sammuttaa valaisimen. Siten akun vaihtamiseen tai työn päättämiseen jää vielä tarpeeksi aikaa.

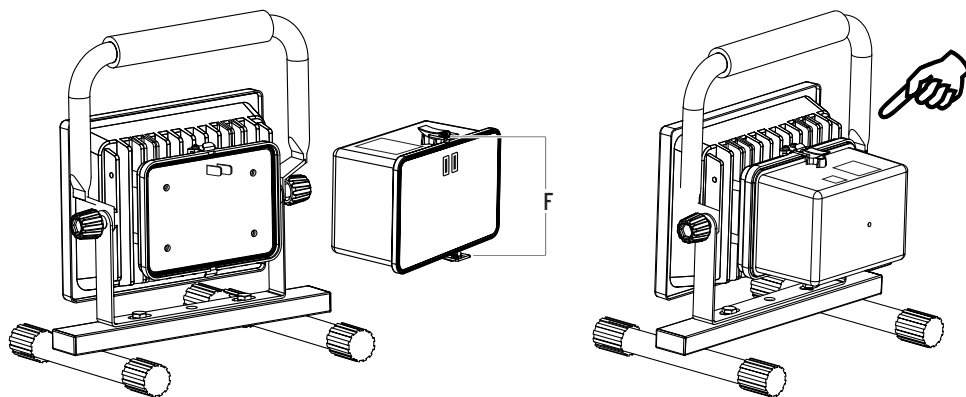
LAITTEIDEN LATAAMINEN USB-LATAUSKAAPELILLA (ESIM. ÄLYPUHELIMET):

Soveltuu tuotteille, joiden latausvirta on maks. 2100 mA. Liitä ladattava laite USB-latauskaapelilla USB-latausliitäntään (D), joka sijaitsee akun yläosassa.

Asenna suojuus takaisin lataamisen jälkeen.

AKUN LATAUS:

- Pura akku tyhjäksi ja lataa uudelleen ennen ensimmäistä käyttökertaa optimaalisen toiminnan varmistamiseksi.
- Latausliitin (E) sijaitsee akun yläosassa suojuksen alla.
- Akun lataustila voidaan lukea akun tilanäytöstä (katso kuvaus yllä). Akku on täyteen ladattu, kun kaikki neljä LED-valoa palavat.
- Akun latausmenetelmän aikana lampun/USB:n käyttö ei ole mahdollista.
- Akku voidaan ladata myös erillään valaisimesta. Katso myös kohtaa "Akun vaihto".
- Jos akkua ei käytetä pitkään aikaan, voit pidentää sen käyttöikää lataamalla se täyteen noin kolmen kuukauden välein.
- Muista laittaa suojuus takaisin latausliittimeen lataamisen jälkeen.

AKUN VAIHTO:

Akun vaihtaminen on helppoa ja yksinkertaista. Avaa molemmat lukitukset (F) ylhäältä ja alhaalta, katso kuva. Siten on esim. mahdollista ladata akkua ja samanaikaisesti työskennellä erikseen saatavalla vara-akulla.

TEKNISET TIEDOT:

Teho:	25 W
Akku:	Li-ion 7,4 V, 10400 mAh
Verkko-osa:	tuloteho: 100–240 V~ 50/60 Hz, 0,8 A Lähtöteho: 12 V, 2 A
Autolatauskaapeli:	12 V DC/maks. 2 A
Käyttöaika:	n. 3 tuntia (100 %) tai 6 tuntia (50 %)
Latausaika:	n. 4,5 tuntia
USB-lähtö:	5 V, maks. 2100 mA
Kotelointiluokka:	IP 54
Lämpötila-alue:	-5 °C – +40 °C

**Hävittäminen****Sähkölaitteita ei saa hävittää kotitalousjätteen mukana!**

Sähkö- ja elektroniikkalaiteromusta annetun EU-direktiivin 2012/19/EY ja sen täytäntöönpanon mukaan on loppuun käytetyt sähkötyökalut kerättävä erikseen ja toimitettava ympäristöystävälliseen kierrätykseen. Pyydä paikkakuntasi tai kaupunkisi virastosta tietoja käytöstä poistetun laitteen hävitysmahdollisuuksista.

**Akkujen vääränlainen hävittäminen aiheuttaa ympäristövahinkoja!**

Akkuja ei saa hävittää kotitalousjätteen mukana. Niissä voi olla myrkyllisiä raskasmetalleja, minkä vuoksi ne kuuluvat ongelmajätteisiin. Toimita loppuun kuluneet akut keräyspisteeseen.

Valmistaja

Hugo Brennenstuhl GmbH & Co. KG
Seestraße 1 – 3 · D-72074 Tübingen

H. Brennenstuhl S.A.S.
5 rue de l'Artisanat · F-67460 Souffelweyersheim

lectra-t ag
Blegistrasse 13 · CH-6340 Baar

Lisätietoja löydät kotisivuiltamme kohdasta palvelu/usein kysytyt kysymykset osoitteessa www.brennenstuhl.com.

GR Κινητός προβολέας Chip-LED με συσσωρευτές ML CA 130 IP54

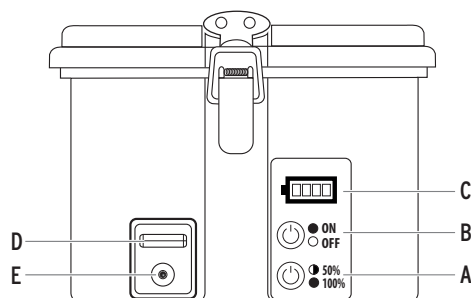
ΥΠΟΔΕΙΞΕΙΣ ΑΣΦΑΛΕΙΑΣ:

- Παρακαλούμε διαβάστε προσεκτικά τις οδηγίες χειρισμού πριν από τη χρήση και φυλάξτε τις.
- Ελέγχετε τον προβολέα και το καλώδιο ρεύματος για τυχόν ζημιές πριν από κάθε χρήση. Μην χρησιμοποιείτε ποτέ τον προβολέα ή το ηλεκτρικό καλώδιο εάν διαπιστώσετε ότι είναι φθαρμένα. Στην περίπτωση αυτή απευθυνθείτε σε έναν ηλεκτρολόγο ή στη διεύθυνση σέρβις του κατασκευαστή.

Σε περίπτωση μη τήρησης, υπάρχει θανάσιμος κίνδυνος λόγω ηλεκτροπληξίας.

- Μην ανοίγετε ποτέ τη συσκευή. Ο προβολέας δεν περιέχει στοιχεία, τα οποία θα πρέπει να συντηρούνται. Οι λυχνίες LED δεν αντικαθίστανται.
- Μην χρησιμοποιείτε τον προβολέα εργασίας σε περιβάλλον όπου υπάρχει κίνδυνος έκρηξης λόγω εύφλεκτων υγρών, αερίων ή κόνεων. Κίνδυνος για τη ζωή!
- Κρατάτε τα παιδιά μακριά από τον προβολέα εργασίας. Τα παιδιά δεν είναι σε θέση να εκτιμήσουν τον κίνδυνο του ηλεκτρικού ρεύματος.
- Για τη φόρτιση των συσσωρευτών χρησιμοποιείτε μόνο το τροφοδοτικό ή το καλώδιο φόρτισης για οχήματα που περιλαμβάνεται στη συσκευασία. Η χρήση άλλων τροφοδοτικών ή καλωδίων φόρτισης για οχήματα μπορεί να οδηγήσει στην πρόκληση ζημιών στους συσσωρευτές ή σε έκρηξη!
- Πριν από τον καθαρισμό αφαιρέστε το τροφοδοτικό από το ηλεκτρικό δίκτυο και απενεργοποιήστε τον προβολέα. Καθαρίστε τον προβολέα τακτικά με ένα στεγνό πανί που δεν αφήνει χνούδι. Για να απομακρύνετε δύσκολους λεκέδες, μπορείτε να χρησιμοποιήσετε ένα ελαφρώς νωπό πανί. Μην χρησιμοποιείτε διαλυτικές ουσίες, διαβρωτικά καθαριστικά μέσα, κ.α.
- Για να αποφευχθεί το θάμπωμα της όρασης, παρακαλούμε μην στρέψετε το βλέμμα σας απευθείας στο φως.

ΕΝΕΡΓΟΠΟΙΗΣΗ/ΑΠΕΝΕΡΓΟΠΟΙΗΣΗ ΤΟΥ ΠΡΟΒΟΛΕΑ:



Πιέστε το πλήκτρο (B) για να ενεργοποιήσετε τον προβολέα. Χρησιμοποιώντας τώρα το πλήκτρο (A) μπορείτε να επιλέξετε μεταξύ φωτεινότητας 100% και 50%. Επιλέγοντας τη λειτουργία 50%, επιμηκύνεται η διάρκεια φωτισμού σε σχέση με τη λειτουργία 100%, λόγω του ότι στην περίπτωση αυτή καταναλώνεται λιγότερη ενέργεια. Για απενεργοποίηση πιέστε για άλλη μια φορά το πλήκτρο (B).

ΕΝΔΕΙΞΗ ΣΤΑΘΜΗΣ ΣΥΣΣΩΡΕΥΤΗ (C):

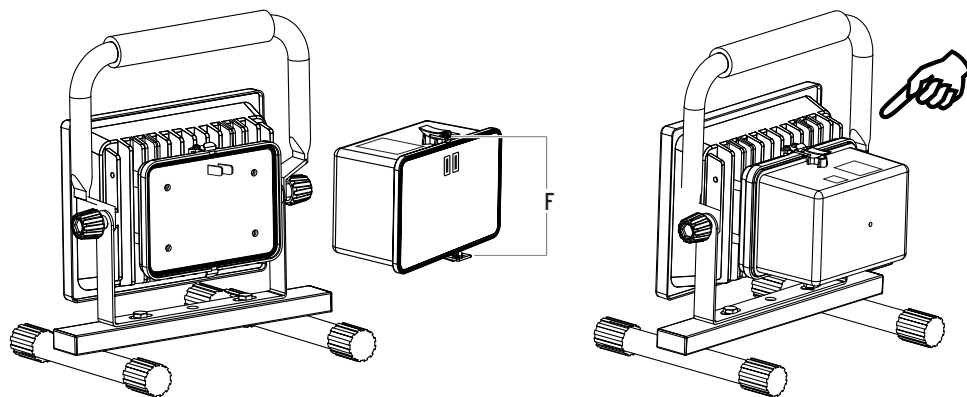
Εμφανίζει την τρέχουσα στάθμη φόρτισης του συσσωρευτή, δηλαδή πόση ενέργεια απομένει. Εφόσον ανάβουν και οι 4 λυχνίες LED, ο συσσωρευτής είναι πλήρως φορτισμένος. Εάν ο συσσωρευτής είναι σχεδόν άδειος, η λυχνία LED και η ένδειξη στάθμης του συσσωρευτή αναβοσβήνουν 10 φορές, στη συνέχεια ο προβολέας φωτίζει για ακόμη περ.10 λεπτά με φωτεινότητα 50% , προτού απενεργοποιηθεί από τη διάταξη προστασίας έναντι βαθιάς εκφόρτισης. Έτσι απομένει αρκετός χρόνος για την αλλαγή του συσσωρευτή ή την ολοκλήρωση της εργασίας.

ΦΟΡΤΙΣΗ ΣΥΣΚΕΥΩΝ ΜΕ ΚΑΛΩΔΙΟ USB (Π.Χ. SMARTPHONES):

Κατάλληλο για προϊόντα με μέγιστο ρεύμα φόρτισης 2100 mA. Για τη φόρτιση συνδέστε τη συσκευή με καλώδιο USB στη θύρα φόρτισης USB (D) στην πάνω πλευρά του συσσωρευτή. Κατόπιν φόρτισης τοποθετήστε και πάλι το κάλυμμα.

ΦΟΡΤΙΣΗ ΤΟΥ ΣΥΣΣΩΡΕΥΤΗ:

- Για να εξασφαλιστεί η βέλτιστη λειτουργία, συνιστούμε να αποφορτίσετε και να φορτίσετε και πάλι πλήρως τον συσσωρευτή πριν από την πρώτη χρήση.
- Η υποδοχή φόρτισης (E) βρίσκεται στην πάνω πλευρά του συσσωρευτή κάτω από το κάλυμμα.
- Στην ένδειξη στάθμης φόρτισης του συσσωρευτή (βλέπε περιγραφή παραπάνω) μπορείτε να δείτε την κατάσταση φόρτισης του συσσωρευτή. Εφόσον ανάβουν και οι 4 λυχνίες LED, ο συσσωρευτής είναι πλήρως φορτισμένος.
- Κατά τη διάρκεια της φόρτισης του συσσωρευτή δεν είναι δυνατή η λειτουργία της λυχνίας/του USB.
- Ο συσσωρευτής μπορεί να φορτιστεί και ξεχωριστά από τον προβολέα, βλέπε σχετικά με αυτό και την παράγραφο «Αντικατάσταση συσσωρευτή».
- Σε περίπτωση που η συσκευή δεν χρησιμοποιηθεί για μεγαλύτερο χρονικό διάστημα, φορτίστε το συσσωρευτή περίπου κάθε 3 μήνες, προκειμένου να εξασφαλιστεί η μεγάλη διάρκεια ζωής του.
- Κατόπιν φόρτισης σφραγίστε οπωσδήποτε την υποδοχή φόρτισης με το κάλυμμα.

ΑΝΤΙΚΑΤΑΣΤΑΣΗ ΣΥΣΣΩΡΕΥΤΗ:

Ο συσσωρευτής μπορεί να αντικατασταθεί εύκολα και άμεσα. Για το σκοπό αυτό απασφαλίστε τους δυο συνδέσμους ασφάλισης (F) πάνω και κάτω, βλέπε σχήμα. Με τον τρόπο αυτό είναι π.χ. δυνατή η φόρτιση ενός συσσωρευτή ενώ ταυτόχρονα μπορείτε να συνεχίσετε την εργασία σας με έναν άλλο συσσωρευτή που έχετε αγοράσει ξεχωριστά.

ΤΕΧΝΙΚΑ ΧΑΡΑΚΤΗΡΙΣΤΙΚΑ:

Ισχύς:	25 W
Μπαταρία:	Li-Ion 7,4 V, 10400 mAh
Τροφοδοσία:	Ισχύς εισόδου: 100-240 V~ 50/60 Hz, 0,8 A Ισχύς εξόδου: 12 V, 2 A
Καλώδιο φόρτισης για όχημα:	12 V DC/μεγ. 2 A
Διάρκεια λειτουργίας:	περ. 3 h (100%) ή 6h (50%)
Χρόνος φόρτισης:	περ. 4,5 h
Έξοδος USB:	5 V, μεγ. 2100 mA
Προστασία:	IP 54
Εύρος θερμοκρασίας:	-5°C – +40°C

**Απόρριψη****Μην απορρίπτετε τις ηλεκτρικές συσκευές στα οικιακά απορρίμματα!**

Σύμφωνα με την Ευρωπαϊκή Οδηγία 2012/19/EK περί ηλεκτρικών και ηλεκτρονικών παλιών συσκευών και την εφαρμογή της στο εθνικό δίκαιο, θα πρέπει οι χρησιμοποιημένες ηλεκτρικές συσκευές να συλλέγονται ξεχωριστά και να ανακυκλώνονται με σεβασμό προς το περιβάλλον. Θα ενημερωθείτε αναφορικά με τις δυνατότητες ανακύκλωσης της παλιάς συσκευής σας από τον δήμο ή την πόλη σας.

**Υπάρχει κίνδυνος πρόκλησης περιβαλλοντικής μόλυνσης από τη λανθασμένη απόρριψη μπαταριών!**

Οι μπαταρίες δεν αποτελούν οικιακά απορρίμματα. Μπορεί να περιέχουν τοξικά βαρέα μέταλλα και θα πρέπει να αντιμετωπίζονται ως τοξικά απόβλητα. Θα πρέπει συνεπώς να παραδίδετε τις χρησιμοποιημένες μπαταρίες σε κάποιο κέντρο συλλογής του δήμου.

Κατασκευαστής

Hugo Brennenstuhl GmbH & Co. KG
Seestraße 1 – 3 · D-72074 Tübingen

H. Brennenstuhl S.A.S.
5 rue de l'Artisanat · F-67460 Souffelweyersheim

lectra-t ag
Blegistrasse 13 · CH-6340 Baar

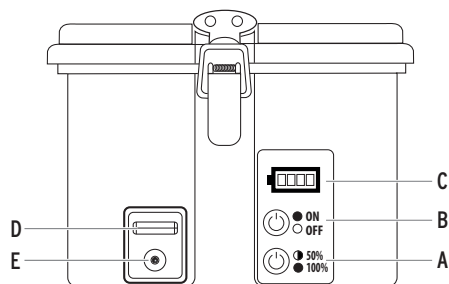
Για πρόσθετες πληροφορίες συνιστούμε να μεταβείτε στο Service/FAQ's της αρχικής ιστοσελίδας μας www.brennenstuhl.com.

RU Переносной светильник на светодиондных кристаллах, с аккумулятором ML CA 130 IP54

УКАЗАНИЯ МЕР ПО ТЕХНИКЕ БЕЗОПАСНОСТИ:

- Перед использованием фонаря нужно внимательно ознакомиться с руководством по эксплуатации и сохранить его.
- Перед каждым использованием фонарь или блок питания от сети нужно проверять на возможные повреждения. При обнаружении любых повреждений ни в коем случае нельзя пользоваться фонарем или блоком питания от сети. В этом случае необходимо обратиться к специалисту по электрической части или в сервисную службу по адресу, указанному изготовителем. **При несоблюдении этого требования существует опасность для жизни в результате поражения электротоком!**
- Ни в коем случае нельзя вскрывать прибор. В фонаре нет компонентов, требующих технического обслуживания. Светодиоды замене не подлежат.
- Нельзя пользоваться рабочим фонарем во взрывоопасном окружении, в котором присутствуют горючие жидкости, газы или пыли. Опасность для жизни!
- Не подпускать детей к рабочему фонарю! Дети не могут оценить опасность поражения электротоком.
- Для зарядки аккумулятора нужно использовать только входящий в комплект поставки блок питания от сети или автомобильный зарядный кабель. Использование других блоков питания от сети или автомобильных зарядных кабелей может привести к повреждению аккумулятора или к взрыву!
- Перед очисткой следует отключить сетевой блок питания от сетевого напряжения и выключить фонарь. Фонарь необходимо регулярно очищать сухой безворсовой ветошью. Для удаления въевшихся загрязнений можно использовать слегка смоченную ветошь. Нельзя использовать растворители, разъедающие чистящие вещества и т. п.
- Во избежание ослепления не следует смотреть непосредственно на свет.

ВКЛЮЧЕНИЕ/ВЫКЛЮЧЕНИЕ ФОНАря:



Для включения фонаря нужно привести в действие кнопку (B). После этого с помощью приведения в действие кнопки (A) можно выбрать яркость 100% и яркость 50%. При выборе состояния коммутации 50% длительность свечения по сравнению с состоянием коммутации 100% увеличивается, поскольку в этом случае расходуется меньше энергии. Для выключения нужно еще раз привести в действие кнопку (B).

ИНДИКАТОР (С) СОСТОЯНИЯ АККУМУЛЯТОРА:

Показывает фактическое состояние зарядки аккумулятора, а также, какой запас энергии еще есть в распоряжении. Если все 4 светодиода светятся, это значит, что аккумулятор полностью заряжен. Если аккумулятор близок к разрядке, то фонарь на светодиодах, а также индикатор состояния аккумулятора вспыхивают 10 раз, после чего фонарь будет продолжать светить еще примерно в течение 10 мин с яркостью в 50%, прежде чем схема защиты от глубокой разрядки отключит фонарь. Благодаря этому еще остается достаточно времени, чтобы заменить аккумулятор или закончить работу.

ЗАРЯДКА ПРИБОРОВ С ПОМОЩЬЮ ЗАРЯДНОГО КАБЕЛЯ ПОД USB-ПОРТ (НАПРИМЕР, СМАРТФОНОВ):

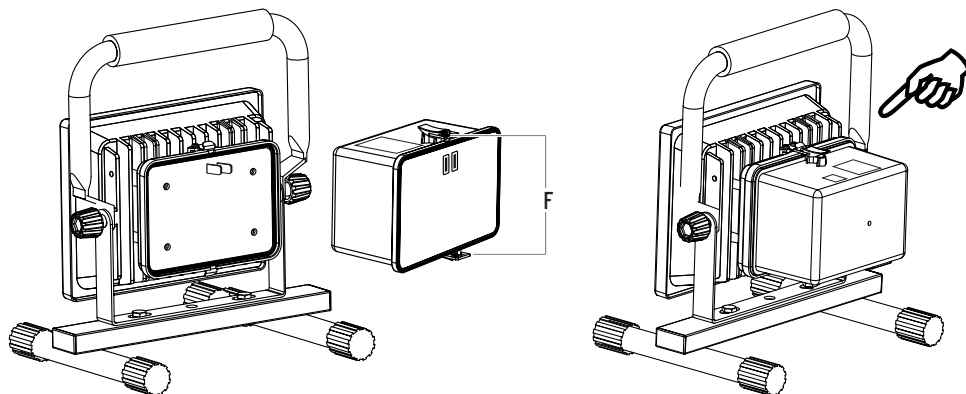
Функция рассчитана для изделий с током зарядки макс. 2100 мА. Для выполнения зарядки заряжаемый прибор нужно с помощью зарядного кабеля под USB-порт подключить к USB-порту (D) под зарядку на верхней стороне аккумулятора.

После зарядки нужно снова насадить запорный колпачок.

ЗАРЯДКА АККУМУЛЯТОРА:

- Для обеспечения оптимального функционирования рекомендуется при первичном использовании один раз полностью разрядить и снова полностью зарядить аккумулятор.
- Гнездо зарядки (E) находится на верхней стороне аккумулятора, под запорным колпачком.
- С помощью индикатора состояния аккумулятора (см. описание выше по тексту) можно считывать состояние зарядки аккумулятора. Если все 4 светодиода светятся, это значит, что аккумулятор полностью заряжен.
- По ходу процесса зарядки аккумулятора функционирование светильника/USB-порта невозможно.
- Аккумулятор можно заряжать также отдельно от фонаря, см. для этого также раздел «Замена аккумулятора».
- Если аккумулятор длительное время не используется, нужно производить зарядку примерно через каждые 3 месяца, чтобы обеспечить большую долговечность аккумулятора.
- После зарядки нужно обязательно снова закрыть гнездо зарядки запорным колпачком.

ЗАМЕНА АККУМУЛЯТОРА:



Аккумулятор можно заменять легко и быстро. Для этого нужно разблокировать оба зажима (F) вверху и внизу, см. чертеж. В результате можно, например, осуществлять зарядку аккумулятора и одновременно продолжать работать с использованием отдельно поставляемого запасного аккумулятора.

ТЕХНИЧЕСКИЕ ХАРАКТЕРИСТИКИ:

Мощность:	25 Вт
Аккумулятор:	литий-ионный, на 7,4 В, 10400 мА.ч
Блок питания от сети:	входная мощность: 100 - 240 В пер. тока, 50/60 Гц, 0,8 А выходная мощность: 12 В, 2 А
Автомобильный зарядный кабель:	макс. 12 В пост. тока, 2 А
Рабочий ресурс:	примерно 3 ч (яркость 100%) или 6 ч (яркость 50%)
Время зарядки:	примерно 4,5 ч
USB-порт:	макс. 5 В, 2100 мА
Класс защиты:	IP 54
Диапазон температур:	от -5°C до +40°C



Утилизация

Запрещается выбрасывать электрические приборы вместе с бытовыми отходами!

В соответствии с Директивой Евросоюза № 2012/19/EG относительно обращения с отработанными электрическими и электронными приборами и имплементации ее требований в национальном законодательстве, отработанные электрические приборы (инструменты) необходимо собирать в отдельные контейнеры и отправлять на утилизацию с соблюдением требований по защите окружающей среды. Информацию о возможностях утилизации отработанных приборов можно получить в своей сельской или городской муниципальной администрации.



Неправильная утилизация обычных и перезаряжаемых батарей может нанести вред окружающей среде!

Обычные и перезаряжаемые батареи не предназначены для утилизации вместе с бытовыми отходами. Они могут содержать ядовитые тяжелые металлы и подлежат обработке как опасные отходы. Передайте использованные батареи в муниципальное место сбора таких отходов.

Изготовитель

Hugo Brennenstuhl GmbH & Co. KG
Seestraße 1 – 3 · D-72074 Tübingen

H. Brennenstuhl S.A.S.
5 rue de l'Artisanat · F-67460 Souffelweyersheim

lectra-t ag
Blegistrasse 13 · CH-6340 Baar

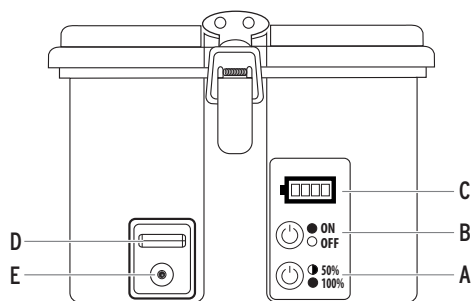
Дополнительную информацию можно получить в разделах «Сервис» / «Часто задаваемые вопросы» на нашей домашней странице в Интернете: www.brennenstuhl.com.

PT **Projektor chip LED de bateria móvel** **ML CA 130 IP54**

INDICAÇÕES DE SEGURANÇA:

- Antes de usar, leia o manual de instruções com atenção e conserve-o.
- Antes de cada utilização, inspecione a lâmpada ou a fonte de alimentação quanto a danos. Nunca utilize a lâmpada ou a fonte de alimentação, se verificar qualquer dano. Por favor, entre em contato com um electricista ou o ao fabricante através do endereço indicado.
- **A não observância destas instruções coloca a sua vida em risco por choque elétrico!**
- Nunca abra o aparelho. A lâmpada não inclui componentes que exijam manutenção. Os LEDs não são substituíveis.
- Não utilize a lâmpada de trabalho em locais onde exista risco de explosão ou onde se encontrem líquidos, gases ou poeiras inflamáveis. Perigo de morte!
- Mantenha as crianças afastadas da lâmpada de trabalho. As crianças não conseguem avaliar o perigo provocado pela corrente elétrica.
- Para carregar a bateria utilize apenas a fonte de alimentação fornecida ou carregador para automóvel. A utilização de outras fontes de alimentação ou carregador para automóvel pode danificar a bateria ou provocar uma explosão!
- Antes de limpar desconecte a fonte de alimentação da corrente eléctrica e desligue a lâmpada. Limpe a lâmpada regularmente com um pano seco e que não deixe pêlo. Para remover a sujidade entranhada, pode ser utilizado um pano ligeiramente humedecido.
- Não use solventes, detergentes corrosivos, entre outros.
- Para evitar o encadeamento, não olhe diretamente para a luz.

LIGAR E DESLIGAR A LÂMPADA:



Para acender a luz prima o botão (B). Agora poderá selecionar entre 100% de brilho e 50% brilho pressionando o botão (A). Ao selecionar a opção de 50% a duração da iluminação é prolongada em comparação com a opção 100%, uma vez que o consumo de energia é menor. Para desligar prima novamente o botão (B).

INDICADOR DE BATERIA (C):

Mostra o nível atual da bateria, ou seja, a quantidade de energia que ainda está disponível. Se os 4 LEDs acenderem, significa que a bateria está totalmente carregada. Se a bateria estiver quase vazia a lâmpada LED, assim como o indicador de bateria, piscará 10 vezes. De seguida a lâmpada permanecerá acesa durante cerca de 10 minutos com 50% de brilho antes que a proteção de descarga apague a lâmpada. Assim ainda resta tempo suficiente para trocar a bateria ou para terminar o trabalho.

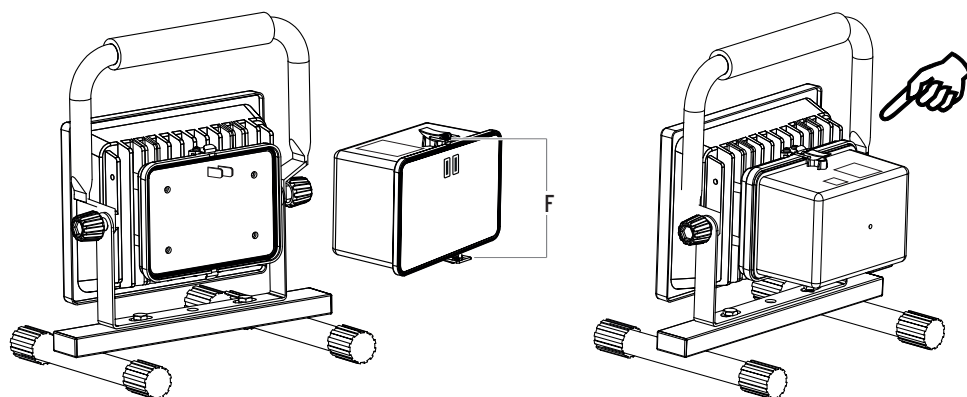
CARREGAR APARELHOS COM CABOS USB (POR EX. SMARTPHONES):

Adequado para produtos com uma corrente de carregamento máx. De 2100 mA. Para carregar o dispositivo conecte o aparelho através de um cabo USB de carregamento à conexão de carregamento USB (D) na parte superior da bateria. Depois de carregar, volte a colocar a tampa de cobertura.

CARREGAR A BATERIA:

- Para garantir o desempenho ideal, recomendamos que descarregue completamente a bateria e a volte carregar completamente antes da primeira utilização.
- A tomada de carga (E) situa-se na parte superior da bateria sob a tampa.
- Usando o indicador de estado da bateria (ver descrição acima), pode consultar o estado da bateria. Se todos os 4 LEDs estiverem acesos, então a bateria está totalmente carregada.
- Durante o processo de carregamento da bateria, não é possível operar a lâmpada/USB.
- A bateria pode ser carregada separadamente da lâmpada, consulte a secção "Substituir a bateria".
- Para períodos mais longos de inutilização, carregue a bateria a cada três meses para garantir uma longa durabilidade.
- Depois de carregada, volte a fechar a tomada de carga com a tampa.

SUBSTITUIR A BATERIA:



A substituição da bateria ocorre de forma rápida e fácil. Para tal, desbloqueie os dois elementos de fixação (F) na parte superior e inferior, ver imagem. Deste modo é, por exemplo, possível carregar a bateria e trabalhar simultaneamente com uma bateria de substituição, que é vendida separadamente.

DADOS TÉCNICOS:

Potência:	25 W
Bateria:	Li-Ion 7,4 V, 10400 mAh
Fonte de alimentação:	Potência de entrada: 100-240 V~ 50/60 Hz, 0,8 A Potência de saída: 12 V, 2 A
Carregador para automóvel:	12 V DC/max. 2 A
Duração:	aprox. 3 h (100%) ou 6h (50%)
Tempo de carregamento:	aprox. 4,5 h
Saída USB:	5 V, max. 2100 mA
Grau de proteção:	IP 54
Margem de temperatura:	-5°C – +40°

**Eliminação****Não coloque os aparelhos electrónicos no lixo doméstico!**

Segundo a diretiva europeia 2012/19/CE relativa aos resíduos de equipamentos eléctricos e electrónicos, e a sua transposição no direito nacional, os aparelhos electrónicos usados devem ser recolhidos separadamente e entregues num local adequado para uma reciclagem compatível com o meio ambiente. As opções para a eliminação de aparelhos usados podem ser consultadas junto dos serviços municipais.

**Danos ambientais devido à eliminação inadequada de baterias!**

As baterias não fazem parte do lixo doméstico. Podem conter metais pesados e estão sujeitas a tratamento de resíduos especiais. Entregue as baterias usadas num ponto de recolha local.

Fabricante

Hugo Brennenstuhl GmbH & Co. KG
Seestraße 1 – 3 · D-72074 Tübingen

H. Brennenstuhl S.A.S.
5 rue de l'Artisanat · F-67460 Souffelweyersheim

lectra-t ag
Blegistrasse 13 · CH-6340 Baar

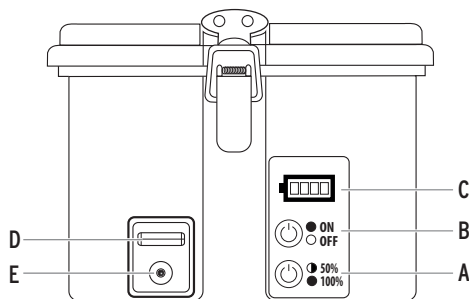
Para informações adicionais consulte a área Service/FAQ's na nossa página de internet www.brennenstuhl.com.

EE LED-valgusti mobiilse aku kiip ML CA 130 IP54

OHUTUSNÕUDED:

- Enne kasutamist lugege palun kasutusjuhend tähelepanelikult läbi ja hoidke alles.
- Iga kord enne kasutamist kontrollige, kas valgusti või toiteplokk ei ole vigastatud. Ärge kunagi kasutage valgustit ega toiteplokki, kui märkate kahjustusi. Sel juhul pöörduge elektriku poole või tootja poolt nimetatud hooldustöökotta. **Eiramise korral elektrilöögist lähtuv oht elule!**
- Ärge kunagi avage seadet. Valgusti ei sisalda komponente, mida oleks vaja hooldada. LEDe ei saa vahetada.
- Ärge kasutage töövalgustit plahvatusohtlikus keskkonnas, kus leidub süttivaid vedelikke, gaase või tolmu. Oht elule!
- Hoidke lapsed töövalgustist eemal. Lapsed ei suuda õigesti hinnata elektrivoolust lähtuvat ohtu.
- Kasutage aku laadimiseks ainult juuresolevat toiteplokki või autos kasutatavat laadimiskaablit. Muude toiteplokkide või auto laadimiskaablite kasutamine võib akud rikkuda või põhjustada plahvatusel!
- Enne puhastamist lahutage toiteplokk vooluvõrgust ja lülitage valgusti välja. Puhastage valgustit regulaarselt kuiva ebemevaba lapiga. Raske mustuse eemaldamiseks võib kasutada kergelt niisket lappi. Ärge kasutage lahusteid, söövitavaid puhastusvahendeid vms.
- Et vältida pimestamist, ärge vaadake otse valguskiirde.

VALGUSTI SISSE-/VÄLJALÜLITAMINE:



Valgusti sisselülitamiseks vajutage klahvile (B). Vajutades klahvile (A) saab nüüd valida heleduse 100% või 50%. Kui valitakse valgustustugevus 50%, pikeneb valgustamisaeg võrreldes 100% võimsusega, sest kulutatakse vähem energiat. Väljalülitamiseks vajutage veelkord nupule (B).

AKU OLEKUNÄIT (C):

Näitab aku laetust antud hetkel, st veel kasutatavat energiat. Kui põlevad kõik 4 LEDi, on aku laetus maksimaalne. Kui aku on peaaegu tühi, vilgub LED-valgusti ning aku olekunäit 10 korda. Pärast seda põleb valgusti veel u. 10 minutit 50% valgustugevusega, enne kui süvatühjenemiskaitse valgusti välja lülitab. Nii jääb aku vahetamiseks või töö lõpetamiseks veel piisavalt aega.

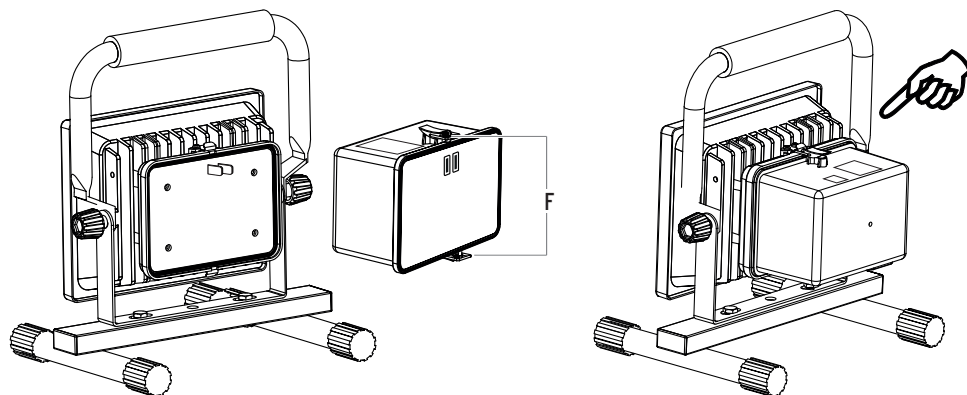
SEADMETE (NT NUTITELEFONIDE) LAADIMINE USB-LAADIMISKAABLI GA:

Sobib toodetele, mille laadimisvool on max. 2100 mA. Laadimiseks ühendage laetav seade USB-laadimiskaabliga aku peal olevasse USB-laadimispessa (D).

Pärast laadimist pange kate uuesti peale.

AKU LAADIMINE:

- Et tagada optimaalne töö, soovitame lasta akul esimese kasutuskorra ajal täielikult tühjeneda ja see siis jälle täis laadida.
- Laadimispesa (E) asub aku peal katte all.
- Aku laetust näitab olekunäit (vt ülal toodud kirjeldust). Kui põlevad kõik 4 LEDi, on aku täislaetud.
- Aku laadimise ajal ei ole võimalik valgustit/USB-d kasutada.
- Akut saab ka valgustist eraldi laadida, vt selle kohta ka osa »Aku vahetamine«.
- Kui seadet pikemat aega ei kasutata, laadige akut umbes iga 3 kuu tagant, et tagada aku pikk kasutusiga.
- Pärast laadimist pange laadimispesale kindlasti jälle kate peale.

AKU VAHETAMINE:

Aku vahetamine on lihtne ja kiire. Selleks vabastage mõlemad lukud (F) üleval ja all, vt joonist. Nii on nt võimalik ühte akut laadides jätkata tööd eraldi saadaoleva varuakuga.

TEHNILISED ANDMED:

Võimsus:	25 W
Aku:	Li-Ion 7,4 V, 10400 mAh
Toiteploki sisendvõimsus:	100-240 V~ 50/60 Hz, 0,8 A Väljundvõimsus: 12 V, 2 A Laadimiskaabel autosse: 12 V DC/max. 2 A
Tööaeg:	u. 3 h (100%) või 6h (50%)
Laadimisaeg:	u. 4,5 h
USB-väljund:	5 V, max. 2100 mA
Kaitseklass:	IP 54
Temperatuurivahemik:	-5°C – +40°C

**Utiliseerimine****Ärge kunagi visake elektriseadmeid olmeprahi hulka!**

Vastavalt Euroopa direktiivile 2012/19/EÜ elektri- ja elektroonikaseadmete jäätmete kohta ja selle rakendamisele siseriiklikus õiguses tuleb kasutuselt kõrvaldatud elektritööriistad koguda eraldi ja suunata keskkonnasõbralikku taaskasutusse. Kasutuselt kõrvaldatud seadme utiliseerimise võimaluste kohta saate teavet oma valla- või linnavalitsusest.

**Akude vale kõrvaldamine kahjustab keskkonda!**

Akude koht ei ole majapidamisprahi hulgas. Need võivad sisaldada mürgiseid raskemetalle ja tuleb kõrvaldada ohtlike jäätmetena. Seetõttu tuleb kasutuselt kõrvaldatud akud viia kogumispunkti.

Tootja

Hugo Brennenstuhl GmbH & Co. KG
Seestraße 1 – 3 · D-72074 Tübingen

H. Brennenstuhl S.A.S.
5 rue de l'Artisanat · F-67460 Souffelweyersheim

lectra-t ag
Blegistrasse 13 · CH-6340 Baar

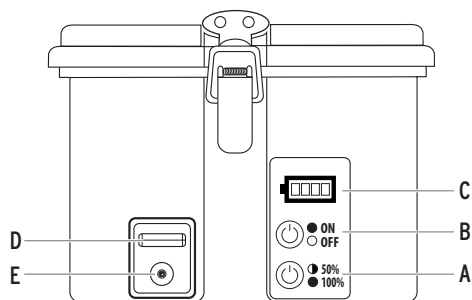
Lisainfo saamiseks soovitame tutvuda rubriigiga Teenindus/KKK meie kodulehel
www.brennenstuhl.com.

SK Mobilná čipová LED lampa s akumulátormi ML CA 130 IP54

BEZPEČNOSTNÉ POKYNY:

- Prečítajte si pred použitím presne návod na obsluhu a uschovajte ho.
- Skontrolujte pred každým použitím lampu a sieťový adaptér kvôli prípadnému poškodeniu. Nepoužívajte nikdy lampu alebo sieťový adaptér, ak na nich zistíte akékoľvek poškodenie. Obráťte sa v tomto prípade na kvalifikovaného elektrikára alebo na uvedenú servisnú adresu výrobcu. **Pri nedodržiavaní pokynov hrozí smrteľné nebezpečenstvo spôsobené úderom elektrického prúdu!**
- Nikdy neotvárajte prístroj. Lampa neobsahuje žiadne súčiastky, ktoré by sa museli udržiavať. LED sa nedajú vymieňať.
- Nepoužívajte pracovnú lampu v oblastiach ohrozených explóziou, v ktorých sa nachádzajú horľavé kvapaliny, plyny alebo prach Životu nebezpečné!
- Udržiavajte deti v dostatočnej vzdialenosti od pracovnej lampy. Deti nedokážu odhadnúť nebezpečenstvo, ktoré môže znamenať elektrický prúd.
- Používajte na nabíjanie akumulátorov iba dodávaný sieťový adaptér alebo nabíjací kábel do automobilu. Používanie iných sieťových adaptérov alebo nabíjacích káblov do automobilu môže viesť k poškodeniu akumulátorov alebo výbuchu!
- Vypojte sieťový adaptér pred čistením od sieťového napätia a vypnite lampu. Čistite lampu pravidelne suchou handričkou bez chlпов. Aby ste odstránili silno usadenú nečistotu, môžete pri čistení použiť zľahka navlhčenú handričku. Nepoužívajte žiadne rozpúšťadlá, leptavé čistiace prostriedky a pod.
- Aby ste zabránili oslepeniu, nemôžete nikdy hľadieť priamo do svetla.

ZAPNUTIE/VYPNUTIE LAMPY:



Na zapnutie lampy stlačte tlačidlo (B). Potom sa dá zvoliť stlačením tlačidla (A) medzi 100% jasom a 50% jasom. Pri voľbe spínacieho stavu 50% sa predĺži doba svietenia v porovnaní so spínacím stavom o 100%, pretože sa spotrebuje menej energie. Na vypnutie stlačte ešte raz tlačidlo (B).

ZOBRAZOVANIE STAVU AKUMULÁTOROV (C):

Zobrazuje aktuálny stav nabíjania akumulátora, teda koľko je ešte energie k dispozícii. Ak svietia všetky 4 LED, je akumulátor úplne nabitý. Ak je akumulátor takmer prázdny, zabliká LED lampa a tiež indikátor zobrazovania stavu akumulátora 10 krát, potom bude lampa svietiť ešte asi 10 minút 50% intenzitou ešte predtým, než vypne ochrana proti hlbokému vybitiu lampy. Tak zostáva ešte dostatok času na výmenu akumulátora alebo ukončenie práce.

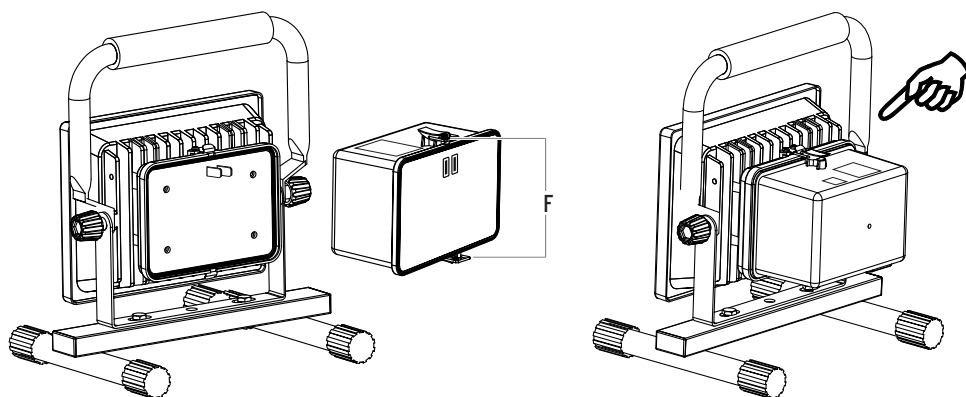
NABÍJANIE PRÍSTROJOV S NABÍJACÍM KÁBLOM USB (NAPR. SMARTPHONE):

Vhodné pre produkty s nabíjacím prúdom max. 2100 mA. Na nabitie nabíjaného prístroja s nabíjacím káblom USB pripojte nabíjací kábel na nabíjajúcu prípojku USB (D) na hornej strane akumulátora.

Po nabití namontujte späť uzatvárací kryt.

NABÍJANIE AKUMULÁTORA:

- Aby sa zaručila optimálna funkčnosť, prosíme pred prvým použitím jeden raz úplne vybiť a opäť nabiť akumulátor.
- Nabíjacia zásuvka (E) sa nachádza na hornej strane akumulátora pod uzatváracím krytom.
- Na základe zobrazovania stavu akumulátora (pozri popis hore) si môžete prečítať stav nabitia akumulátora. Ak svietia všetky 4 LED, je akumulátor úplne nabitý.
- Počas nabíjania akumulátorov nie je možná prevádzka lampy/USB.
- Akumulátor sa dá nabíjať tiež separátne od lampy, pozri k tomu tiež kapitolu „Výmena akumulátora“.
- Pri dlhšom nepoužívaní musíte nabiť akumulátor približne každé 3 mesiace, aby sa zaručila dlhá životnosť akumulátora.
- Po nabíjaní opäť uzavrite nabíjajúcu zásuvku bezpodmienečne uzatváracím krytom.

VÝMENA AKUMULÁTORA:

Akumulátor sa dá ľahko a rýchlo vymeniť. Odblokujte k tomu hore a dole oba uzávery (F), pozri výkres. Tak je napr. možné, aby sa nabíjal jeden akumulátor a súčasne sa ďalej pracovalo so separátnym náhradným akumulátorom.

TECHNICKÉ ÚDAJE:

Výkon:	25 W
Akumulátor:	Li-Ion 7,4 V, 10400 mAh
Sieťový adaptér:	Vstupný výkon: 100-240 V~ 50/60 Hz, 0,8 A Výstupný výkon: 12 V, 2 A
Nabíjací kábel auta:	12 V DC/max. 2 A
Životnosť prístroja:	cca 3 h (100%) alebo 6 h (50%)
Doba nabíjania:	cca 4,5 h
Výstup USB:	5 V, max. 2100 mA
Druh ochrany:	IP 54
Teplotný rozsah:	-5°C – +40°C

**Likvidácia****Neodhadzujte elektrospotrebiče do domového odpadu!**

Podľa Európskej smernice 2012/19/ES o starých elektrických a elektronických prístrojoch a jej presadzovaní do národného práva sa musia zbierať opotrebované elektrospotrebiče zvlášť a odviezť na ekologickú recykláciu. O možnostiach likvidácie vyslúžilých prístrojov sa môžete informovať na svojom obecnom alebo mestskom úrade.

**Škody na životnom prostredí v dôsledku nesprávnej likvidácie batérií!**

Batérie nepatria do domového odpadu. Môžu obsahovať jedovaté ťažké kovy a podliehajú nakladaniu s nebezpečným odpadom. Spotrebované batérie preto odovzdajte v komunálnej zbierke.

Výrobca

Hugo Brennenstuhl GmbH & Co. KG
Seestraße 1 – 3 · D-72074 Tübingen

H. Brennenstuhl S.A.S.
5 rue de l'Artisanat · F-67460 Souffelweyersheim

lectra-t ag
Blegistrasse 13 · CH-6340 Baar

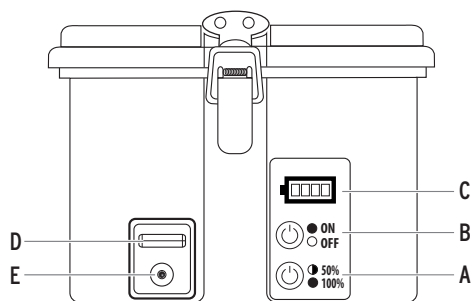
Pre ďalšie informácie vám odporúčame oblasť Servis/FAQ na našej internetovej stránke www.brennenstuhl.com.

SI Mobilni akumulatorski reflektor Chip LED ML CA 130 IP54

VARNOSTNI NAPOTKI:

- Prosimo, da pred uporabo natančno preberete navodila za uporabo in jih shranite.
- Pred vsako uporabo preverite, da svetilka oz. kabel nista poškodovana. Če ugotovite kakršnekoli poškodbe svetilke ali kabla nikoli ne uporabljajte. V tem primeru se obrnite na strokovno usposobljeno osebje s področja elektrike ali pa na naveden naslov za servis pri proizvajalcu.
- **Pri neupoštevanju navodil obstaja življenjska nevarnost zaradi električnega udara!**
- Naprave nikoli ne odpirajte. Svetilka ne vsebuje sestavin, ki jih je treba servisirati. LED sijalke se ne menjujejo.
- Delovne svetilke ne uporabljajte v okolju, kjer obstaja nevarnost pred eksplozijami in kjer se nahajajo vnetljive tekočine, plini ali prah. Življenjska nevarnost!
- Otok ne puščajte v bližino delovnih svetilk. Otroci ne znajo oceniti nevarnosti zaradi morebitnega električnega udara.
- Za polnjenje baterij uporabite samo zraven dobavljen napajalnik oz. kabel za polnjenje v vozilu. Uporaba drugih napajalnikov ali kablov za polnjenje v vozilu lahko pripelje do poškodbe baterije ali do eksplozije!
- Pred čiščenjem napajalnik izklopite iz električnega omrežja in izklopite svetilko. Svetilko redno čistite s suho krpo. Za odstranjevanje trdovratnih umazanij lahko uporabite rahlo vlažno krpo. Ne uporabljajte nikakršnih topil, jedkih čistil ali podobnega.
- Da bi preprečili bleščanje prosimo, ne glejte neposredno v svetlobo.

VKLOP/IZKLOP SVETILKE:



Za vklop svetilke aktivirajte tipko (B). Sedaj lahko z aktiviranjem tipke (A) izbirate med 100% svetilnostjo in 50% svetilnostjo. Pri izbiri možnosti 50% se trajanje osvetlitve podaljša v primerjavi z 100%, saj je v prvem primeru poraba energije manjša. Za izklop ponovno aktivirajte tipko (B).

PRIKAZ STANJA BATERIJE (C):

Prikazuje aktualno stanje polnosti baterije, torej koliko energije je še na voljo. Če svetijo vse 4 LED sijalke je baterija polno napolnjena. Če je baterija skoraj prazna, potem lučka LED in prikaz polnosti utripneta 10-krat, nato svetilka sveti naprej s 50% močjo pribl. 10 minut, preden zaščita pred popolno izpraznitvijo svetilko popolnoma izklopi. Tako ostane še dovolj časa za zamenjavo baterije ali za končanje dela.

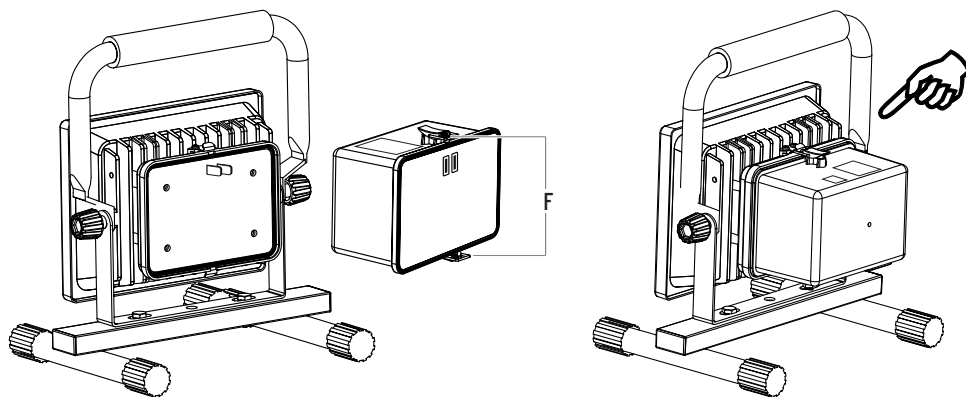
POLNENJE NAPRAV S POLNILNIM KABLOM USB (NPR. PAMETNI TELEFONI):

Primerno za izdelke s polnilnim tokom najv. 2100 mA. Za polnjenje priključite napravo s polnilnim kablom na USB polnilno dozo (D) na zgornji strani baterije.

Po polnjenju ponovno namestite zapiralni pokrov.

POLNENJE BATERIJE:

- Za optimalno delovanje priporočamo, da baterijo pri prvi uporabi popolnoma izpraznite in jo ponovno popolnoma napolnite.
- Polnilna doza (E) se nahaja na zgornji strani baterije pod pokrovom.
- Na podlagi prikaza stanja polnosti baterije (glej opis zgoraj) je možno odčitati stanje polnosti baterije. Če svetijo vse 4 LED sijalke je baterija polno napolnjena.
- V času polnjenja baterije delovanje luči/USB ni možno.
- Baterijo je možno polniti izven svetilke, glej poglavje »Zamenjava baterije«.
- V primeru daljše neuporabe baterije jo napolnite približno vsake 3 mesece, da tako zagotovite dolgo življenjsko dobo baterije.
- Po polnjenju element za polnjenje obvezno ponovno zaprite s pokrovom.

ZAMENJAVA BATERIJE:

Zamenjava baterije je možna povsem preprosto in hitro. V ta namen najprej odklenite oba zapirala (F) zgoraj in spodaj. Tako je npr. možno, da svojo baterijo polnite, hkrati pa delate naprej z nadomestno baterijo.

TEHNIČNI PODATKI:

Zmogljivost:	25 W
Baterija:	Li-Ion 7,4 V, 10400 mAh
Napajalnik:	Vhodna moč: 100-240 V~ 50/60 Hz, 0,8 A Izhodna moč: 12 V, 2 A
Polnilni kabel za vozilo:	12 V DC/najv. 2 A
Čas delovanja:	pribl. 3 h (100%) oz. 6 h (50%)
Trajanje polnjenja:	pribl. 4,5 h
Izhod USB:	5 V, najv. 2100 mA
Vrsta zaščite:	IP 54
Temp. območje:	-5°C – +40°C

**Odlaganje med odpadke****Električnih naprav ne odlagajte med gospodinjske odpadke!**

V skladu z evropsko direktivo 2012/19/ES o odpadni električni in elektronski opremi in v skladu z nacionalno zakonodajo je potrebno odslužene električne naprave zbirati ločeno in jih odložiti v recikliranje. Več informacij o možnostih odlaganja odsluženih naprav je na voljo pri vaši občini ali mestni upravi.

**Škoda na okolju zaradi napačnega odstranjevanja baterij!**

Baterije ne sodijo med gospodinjske odpadke. Vsebujejo lahko strupene težke kovine in so podvržene določbam za ravnanje z nevarnimi odpadki. Zato iztrošene baterije oddajte na komunalnem zbirnem mestu.

Proizvajalec

Hugo Brennenstuhl GmbH & Co. KG
Seestraße 1 – 3 · D-72074 Tübingen

H. Brennenstuhl S.A.S.
5 rue de l'Artisanat · F-67460 Souffelweyersheim

lectra-t ag
Blegistrasse 13 · CH-6340 Baar

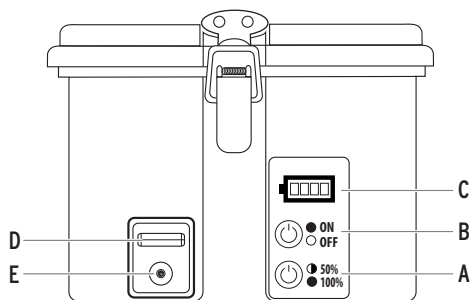
Za več informacij priporočamo obisk poglavij Servis/Pogosta vprašanja na naši spletni strani www.brennenstuhl.com.

LT Mobilus akumuliatorinis lustinis LED šviestuvas ML CA 130 IP54

SAUGOS NUORODOS:

- Prieš naudojimą tiksliai perskaitykite naudojimo instrukciją ir ją išsaugokite.
- Prieš kiekvieną naudojimą patikrinkite, ar šviestuvas ir maitinimo blokas neturi kokių nors pažeidimų. Niekada nenaudokite šviestuvo ir maitinimo bloko, jei nustatėte kokių nors pažeidimų. Šiuo atveju kreipkitės į elektriką arba gamintojo nurodytu paslaugų teikėjo adresu. **To nesilaikant, kyla pavojus gyvybei dėl elektros smūgio!**
- Niekada neatidarinėkite prietaiso. Šviestuvas neturi komponentų, kuriems reikalinga techninė priežiūra. Šviesos diodai yra nekeičiami.
- Darbinio šviestuvo nenaudokite potencialiai sprogoje aplinkoje, kurioje yra degių skysčių, dujų ar dulkių. Pavojus gyvybei!
- Neprileiskite vaikų prie darbinio šviestuvo. Vaikai negali įvertinti dėl elektros srovės kylančio pavojaus.
- Akumuliatorių įkrovimui naudokite tik pateikiamą maitinimo bloką arba tr.pr. įkrovimo kabelį. Naudojant kitus maitinimo blokus arba tr.pr. įkrovimo kabelius, galimas akumuliatorių pažeidimas arba sprogimas!
- Prieš valydami atjunkite maitinimo bloką nuo tinklo įtampos ir išjunkite šviestuvą. Reguliariai valykite šviestuvą sausa, pūkelių nepaliekančia šluoste. Norint pašalinti sunkiau išvalomus nešvarumus, galima naudoti lengvai sudrėkintą šluostę. Nenaudokite tirpiklių, šėdinančių valiklių ar pan.
- Kad išvengtumėte akinimo, nežiūrėkite tiesiai į šviesą.

ŠVIESTUVO ĮJUNGIMAS/IŠJUNGIMAS:



Kad įjungtumėte šviestuvą, paspauskite mygtuką (B). Dabar, paspaudus mygtuką (A), galima pasirinkti 100% arba 50% šviesumą. Pasirinkus 50% įjungimo būseną, pailgėja švietimo trukmė, lyginant su 100% įjungimo būseną, kadangi tuomet vartojama mažiau energijos. Kad išjungtumėte, dar kartą paspauskite mygtuką (B).

AKUMULIATORIAUS BŪSENOS RODMUO (C):

Rodo esamą akumulatoriaus įkrovos lygį, taigi, kiek dar yra energijos. Jei šviečia visi 4 šviesos diodai, akumulatorius yra iki galo įkrautas. Jei akumulatorius beveik tuščias, LED šviestuvas bei akumulatoriaus būsenos rodmuo sumirksės 10 kartų, po to šviestuvas dar maždaug 10 minučių toliau švies 50% šviesumu, kol šviestuvą išjungs apsauga nuo visiško išsikrovimo. Tokiu būdu dar lieka pakankamai laiko pakeisti akumuliatorių arba baigti darbą.

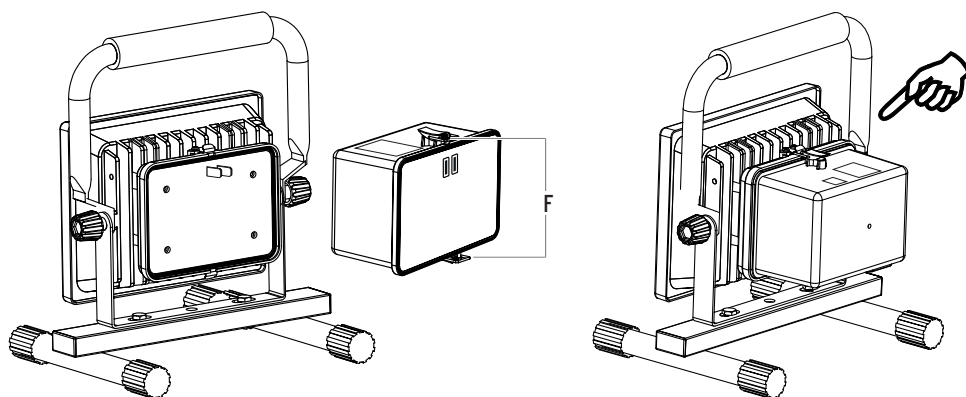
PRIETAISŲ ĮKROVIMAS USB ĮKROVIMO KABELIU (PVZ., IŠMANIŲJŲ TELEFONŲ):

Tinka gaminiams, kurių įkrovimo srovė maks. 2100 mA. Kad įkrautumėte, prijunkite kraunamą prietaisą USB įkrovimo kabeliu prie USB įkrovimo jungties (D), esančios viršutinėje akumulatoriaus pusėje. Po įkrovimo vėl pritaisykite gaubtelį.

AKUMULIATORIAUS ĮKROVIMAS:

- Kad užtikrintumėte optimalų veikimą, mes rekomenduojame akumuliatorių per pirmąjį naudojimą vieną kartą visiškai iškrauti ir vėl visiškai įkrauti.
- Įkrovimo lizdas (E) yra viršutinėje akumulatoriaus pusėje, po gaubteliumi.
- Pasitelkus akumulatoriaus būsenos rodmenį (žr. aprašymą pirmiau), galima perskaityti akumulatoriaus įkrovos būseną. Jei šviečia visi 4 šviesos diodai, akumulatorius yra iki galo įkrautas.
- Akumulatoriaus įkrovimo proceso metu negalima naudoti šviestuvo/USB.
- Akumuliatorių taip pat galima įkrauti atskirai nuo šviestuvo, šia tema taip pat žr. skirsnį „Akumulatoriaus keitimas“.
- Jei nesinaudojate ilgesnį laiką, akumuliatorių įkraukite maždaug kas 3 mėnesius, kad užtikrintumėte ilgą akumulatoriaus naudojimo trukmę.
- Po įkrovimo įkrovimo lizdą būtina vėl užkimškite gaubteliumi.

AKUMULIATORIAUS KEITIMAS:



Akumuliatorių galima pakeisti paprastai ir greitai. Tuo tikslu atrakinkite abu užraktus (F) viršuje ir apačioje, žr. brėžinį. Tokiu būdu, pvz., galima vieną akumuliatorių krauti, o tuo pat metu toliau dirbti su atskirai įsigyjamu atsarginiu akumuliatoriumi.

TECHNINIAI DUOMENYS:

Galia:	25 W
Akumulatorius:	ličio jonų 7,4 V, 10400 mAh
Maitinimo blokas:	Įėjimo galia: 100–240 V~ 50/60 Hz, 0,8 A Išėjimo galia: 12 V, 2 A
Tr.pr. įkrovimo kabelis:	12 V DC/maks. 2 A
Veikimo trukmė:	apie 3 h (100%) arba 6 h (50%)
Įkrovimo trukmė:	apie 4,5 h
USB išėjimas:	5 V, maks. 2100 mA
Apsaugos laipsnis:	IP 54
Temperatūros diapazonas:	-5°C – +40°C

**Šalinimas****Elektros prietaisų nešalinkite su buitinėmis atliekomis!**

Remiantis ES direktyva 2012/19/EB dėl elektros ir elektroninės įrangos atliekų ir jos perkėlimu į nacionalinę teisę, naudotus elektrinius įrankius privaloma surinkti atskirai ir atiduoti ekologiškai perdirbti. Dėl nebenaudojamų prietaisų šalinimo galimybių teiraukitės savo savivaldybėje.

**Žala gamtai dėl netinkamo baterijų ir akumuliatorių šalinimo!**

Baterijas ir akumulatorius draudžiama šalinti su buitinėmis atliekomis. Jų sudėtyje gali būti nuodingų sunkiųjų metalų, dėl to jos yra priskiriamos pavojingų atliekų grupei. Todėl pristatykite išseiktas baterijas į komunalinį surinkimo punktą.

Gamintojas

Hugo Brennenstuhl GmbH & Co. KG
Seestraße 1 – 3 · D-72074 Tübingen

H. Brennenstuhl S.A.S.
5 rue de l'Artisanat · F-67460 Souffelweyersheim

lectra-t ag
Blegistrasse 13 · CH-6340 Baar

Dėl išsamesnės informacijos rekomenduojame mūsų svetainės www.brennenstuhl.com aptarnavimo / DUK sritį.

LV Pārnēsājama LED čipa lampa ar akumulatoru ML CA 130 IP54

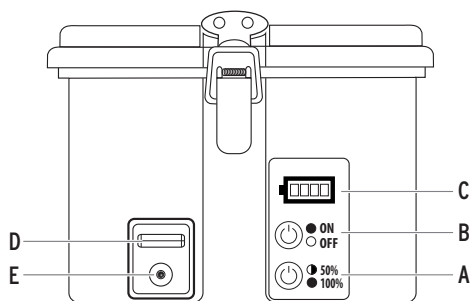
DROŠĪBAS NORĀDĪJUMI:

- Pirms lietošanas sākuma rūpīgi izlasiet lietošanas instrukciju un saglabājiet to.
- Pirms katras lietošanas reizes pārbaudiet lampu vai barošanas bloku, vai tie nav bojāti. Nekad nelietojiet lampu vai barošanas bloku, ja konstatēti bojājumi. Tādā gadījumā vērsieties pie kvalificēta elektriķa vai norādītajā ražotāja servisa adresē.

Neievērojot drošības norādījumus, pastāv elektriskās strāvas trieciena risks. Apdraud dzīvību!

- Nekad neatveriet ierīci. Lampa nesatur komponentus, kam nepieciešamas apkopes. LED diodes nav iespējams nomainīt.
- Nelietojiet darba lampu sprādzienbīstamā vidē, kurā atrodas degoši šķidrums, gāzes vai putekļi. Apdraud dzīvību!
- Nepieļaujiet, ka darba lampa nonāk bērnu rokās. Bērni nespēj novērtēt elektriskās strāvas bīstamību.
- Akumulatora uzlādēšanai izmantojiet tikai komplektā piegādāto barošanas bloku vai auto lādētāja vadu. Citu barošanas bloku vai auto lādētāja vadu izmantošana var izraisīt akumulatora bojājumu vai eksploziju!
- Pirms tīrīšanas atvienojiet barošanas bloku no strāvas un izslēdziet lampu. Tīriet lampu regulāri ar sausu lupatiņu, kas nepūkojas. Lai notīrītu ļoti piekaltušus netīrumus, var izmantot nedaudz samitrinātu lupatiņu. Nelietojiet šķīdinātājus, kodīgus tīrīšanas līdzekļus u.c.
- Lai izvairītos no apžilbšanas, neskatieties tieši gaismā.

LAMPAS IESLĒGŠANA UN IZSLĒGŠANA:



Lai ieslēgtu lampu, nospiediet pogu (B). Nospiežot pogu (A), varat izvēlēties gaismas intensitātes režīmu: 100% vai 50%. Izvēloties pārslēgta pozīciju 50%, lampas spīdēšanas ilgums salīdzinājumā ar pārslēgta pozīciju 100%, pagarināsies, jo tiek patērēts mazāk enerģijas. Lai izslēgtu lampu, vēlreiz nospiediet pogu (B).

AKUMULATORA UZLĀDES LĪMEŅA INDIKĀCIJA (C):

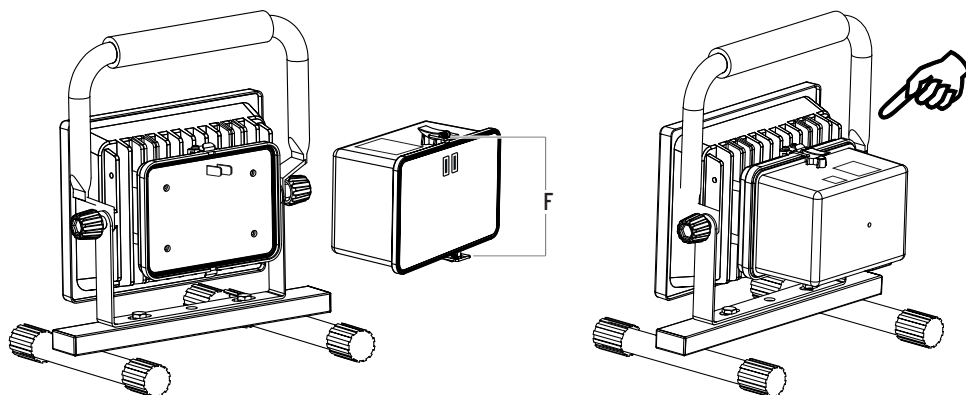
rāda akumulatora uzlādes aktuālo līmeni, resp., cik daudz enerģijas vēl ir atlicis. Kad spīd visas 4 LED, akumulators ir pilns. Ja akumulators ir gandrīz tukšs, LED lampa, kā arī akumulatora uzlādes līmeņa indikators mirgo 10 reizes, pēc tam lampa spīd vēl apm. 10 minūtes ar 50% gaismas intensitāti, bet pirms pilnīgas izlādes lampa izslēdzas. Tādējādi pietiek laika, lai varētu nomainīt akumulatoru un pabeigt darbu.

IERIČU UZLĀDĒŠANA AR USB LĀDĒTĀJA VADU (PIEM. VIEDTĀLRUŅA):

Piemērots ražojumu uzlādei ar maks. uzlādes strāvu 2100 mA. Lai ierīci uzlādētu, USB lādētāja vadu pievieno USB lādēšanas ligzdai (D) akumulatora virspusē. Pēc uzlādēšanas uzlieciet atpakaļ nosegvāciņu.

AKUMULATORA UZLĀDĒŠANA:

- Lai nodrošinātu optimālu akumulatora darbību, pirmreizējās lietošanas laikā ieteicams ļaut akumulatoram pilnīgi izlādēties un pēc tam to uzlādēt pilnu.
- Lādēšanas ligzda (E) atrodas akumulatora virspusē zem nosegvāciņa.
- Akumulatora uzlādes līmeņa indikācija (skatīt aprakstu iepriekš) ļauj nolasīt akumulatora uzlādes līmeni. Kad spīd visas 4 LED, akumulators ir pilns.
- Akumulatora uzlādēšanas laikā lampas/USB lietošana nav iespējama.
- Akumulatoru var uzlādēt arī atsevišķi, izņemtu no lampas; par to skatīt nodaļā „Akumulatoru nomaiņa”.
- Ja lampa ilgstoši netiek lietota, akumulators jāuzlādē ik pēc 3 mēnešiem, lai tam nodrošinātu ilgu darbību.
- Pēc uzlādēšanas noteikti uzlieciet lādēšanas ligzdai nosegvāciņu.

AKUMULATORA NOMAIŅA:

Akumulatoru var nomainīt ātri un vienkārši. Atbloķējiet abus aizslēgus (F) - augšējo un apakšējo, skatīt zīmējumā. Tas dod iespēju, piemēram, vienu akumulatoru lādēt un vienlaicīgi turpināt darbu, izmantojot otru, rezerves akumulatoru.

TEHNISKIE DATI:

Jauda:	25 W
Akumulatori:	Li-Ion 7,4 V, 10400 mAh
Barošanas bloks:	Ieejas jauda: 100-240 V~ 50/60 Hz, 0,8 A Izejas jauda: 12 V, 2 A
Auto lādētāja vads:	12 V DC/maks. 2 A
Eksploatācijas ilgums:	apm. 3 h (100%) vai 6,h (50%)
Uzlādes laiks:	apm. 4,5 h
USB izeja:	5 V, maks. 2100 mA
Aizsardzības klase:	IP 54
Temperatūras diapazons:	-5°C - +40°C

**Utilizēšana****Neizmetiet elektroierīces sadzīves atkritumos!**

Saskaņā ar Eiropas Savienības direktīvu 2012/19/EK par elektrisko un elektronisko iekārtu atkritumiem un tās ieviešanu valsts tiesību aktos nolietoti elektriskie instrumenti savācami atsevišķi un pēc tam nododami videi draudzīgai pārstrādei. Informāciju par nolietotās iekārtas utilizēšanu Jūs varat uzzināt vietējā pašvaldībā.

**Kaitējums videi dēļ nepareizas bateriju un akumulatora iznīcināšanas!**

Baterijas un akumulators nepieder pie sadzīves atkritumiem. Tie var saturēt indīgus smagos metālus un ir pakļauti speciālai apstrādei. Tāpēc nododiet izmantotās baterijas municipālajā savāktuvē.

Ražotājs

Hugo Brennenstuhl GmbH & Co. KG
Seestraße 1 – 3 · D-72074 Tübingen

H. Brennenstuhl S.A.S.
5 rue de l'Artisanat · F-67460 Souffelweyersheim

lectra-t ag
Blegistrasse 13 · CH-6340 Baar

Lai uzzinātu tuvāku informāciju, lūdzu, apmeklējiet sadaļu Service/FAQ's mūsu mājaslapā:
www.brennenstuhl.com.






brennenstuhl®


Hugo B

Seestraße 1–3 · D-72074 Tübingen

H.

5 rue de l'Artisanat · F-67460 Souffelweyersheim

I

Blegistrasse 13 · CH-6340 Baar

www.brennenstuhl.com



0486385/0315