



DUAL DT 210 USB Automatik-Plattenspieler mit USB-Anschluss



Bedienungsanleitung

Das Vorwort

Diese Bedienungsanleitung hilft Ihnen beim

- bestimmungsgemäßen und
- sicheren

Gebrauch Ihres **Plattenspielers DT 210 USB**, im folgenden Plattenspieler oder Gerät genannt.

Beachten Sie die Audacity-Software auf der CD sowie die Hinweise zur Verwendung des USB-Anschlusses auf S. 13.

Die Zielgruppe dieser Bedienungsanleitung

Die Bedienungsanleitung richtet sich an jede Person, die den Plattenspieler

- aufstellt,
- bedient,
- reinigt
- oder entsorgt.

Alle Marken- und Produktnamen sind Warenzeichen oder eingetragene Warenzeichen der jeweiligen Hersteller.

Die Gestaltungsmerkmale dieser Bedienungsanleitung

Verschiedene Elemente der Bedienungsanleitung sind mit festgelegten Gestaltungsmerkmalen versehen. So können sie leicht feststellen, ob es sich um

normalen Text,

- Aufzählungen oder

➔ Handlungsschritte

handelt.



Die mitgelieferte Software Audacity® **vor der Verbindung und Inbetriebnahme** des Gerätes am PC bzw. MAC installieren.

Als alternatives Programm dient z.B. der „Free MP3 Sound Recorder“.

Download im Internet unter

www.nbxsoft.com/sound-recorder.php

Inhaltsverzeichnis

Sicherheit und Aufstellen des Plattenspielers	4
Sicherheit	4
Aufstellen	5
Die Beschreibung des Plattenspielers	6
Der Lieferumfang	6
Die besonderen Eigenschaften	6
Die Gerätevorderseite	7
Die Geräterückseite	8
Wie Sie den Plattenspieler zum Betrieb vorbereiten .	9
Riemen und Plattenteller	9
Plattentellerbelag (Gummimatte)	9
Zentrierpuck	9
Tonarm	9
Anschluss des Plattenspielers	10
Anschluss an den Verstärker	11
Anschluss an den Computer	11
Netzanschluss	11
Wie Sie den PHONO/LINE-Schalter einstellen	11
Abnehmen/Anbringen der Nadelschutzkappe.....	11

Abspielen einer Schallplatte	12
Automatischer Start	12
Manueller Start	12
Stop-Taste	12
Bevor Sie den USB-Anschluss herstellen	13
Systemvoraussetzungen	13
Wie Sie Ihre Musik digitalisieren	14
Software installieren	14
Plattenspieler anschließen.....	14
Software einrichten	14
Musik aufzeichnen und speichern	15
Wie Sie den Plattenspieler reinigen	16
Reinigung der Nadel und der Platte.....	16
Auswechseln der Nadel	16
Wie Sie Fehler beseitigen	17
Technische Daten	18
Entsorgungshinweise	19

Sicherheit und Aufstellen des Plattenspielers

Lesen Sie bitte alle Sicherheitshinweise sorgfältig durch und bewahren Sie diese für spätere Fragen auf. Befolgen Sie immer alle Warnungen und Hinweise in dieser Bedienungsanleitung und auf der Rückseite des Geräts.



Sicherheit

- Das Gerät darf nur an eine Netzspannung von 230 V~, 50 Hz angeschlossen werden. Versuchen Sie niemals, das Gerät mit einer anderen Spannung zu betreiben.
- Der Netzstecker darf erst angeschlossen werden, nachdem die Installation vorschriftsmäßig beendet ist.
- Wenn der Netzstecker des Geräts defekt ist bzw. wenn das Gerät sonstige Schäden aufweist, darf es nicht in Betrieb genommen werden.
- Beim Abziehen des Netzkabels von der Steckdose am Netzstecker ziehen - nicht am Kabel.
- Um Feuergefahr und die Gefahr eines elektrischen Schlages zu vermeiden, setzen Sie das Gerät weder Regen noch sonstiger Feuchtigkeit aus.
- Netzstecker nicht mit nassen Händen anfassen, Gefahr eines elektrischen Schlages!
- Bei Störungen oder Rauch- und Geruchsbildung aus dem Gehäuse sofort Netzstecker aus der Steckdose ziehen!
- Ziehen Sie vor Ausbruch eines Gewitters den Netzstecker.
- Wenn das Gerät längere Zeit nicht benutzt wird, z.B. vor Antritt einer längeren Reise, ziehen Sie den Netzstecker.
- Ziehen Sie den Netzstecker aus der Steckdose, falls Sie das Gerät über einen längeren Zeitraum nicht benutzen. Ziehen Sie nur am Netzstecker.
- Verlegen Sie das Netzkabel so, dass niemand darüber stolpern kann. Keine schweren Gegenstände auf das Netzkabel stellen.
- Stellen Sie sicher, dass das Netzkabel oder der Stecker immer leicht zugänglich sind, so dass Sie das Gerät schnell von der Stromversorgung trennen können!
- Die Steckdose sollte möglichst nah am Gerät sein.
- Zur Netzverbindung Netzstecker vollständig in die Steckdose stecken.
- Verwenden Sie einen geeigneten, leicht zugänglichen Netzanschluss und vermeiden Sie die Verwendung von Mehrfachsteckdosen!
- Vermeiden Sie den Kontakt des Gerätes mit Wasser oder Feuchtigkeit.
- Nehmen Sie das Gerät nicht in der Nähe von Badewannen, Swimmingpools oder spritzendem Wasser in Betrieb.

- Stellen Sie keine Behälter mit Flüssigkeit, z.B. Blumenvasen, auf das Gerät. Diese könnten umfallen, und die auslaufende Flüssigkeit kann zu erheblicher Beschädigung bzw. zum Risiko eines elektrischen Schlages führen.
- Sollten Fremdkörper oder Flüssigkeit in das Gerät gelangen, ziehen Sie sofort den Netzstecker aus der Steckdose. Lassen Sie das Gerät von qualifiziertem Fachpersonal überprüfen, bevor Sie es wieder in Betrieb nehmen. Andernfalls besteht die Gefahr eines elektrischen Schlags.
- Öffnen Sie nicht das Gehäuse. Andernfalls besteht die Gefahr eines elektrischen Schlags.
- Versuchen Sie niemals ein defektes Gerät selbst zu reparieren. Wenden Sie sich immer an eine unserer Kundendienststellen.
- Öffnen Sie das Gerät auf keinen Fall – dies darf nur der Fachmann.
- Fremdkörper, z.B. Nadeln, Münzen, etc., dürfen nicht in das Innere des Gerätes fallen.
- Es dürfen keine offenen Brandquellen, wie z.B. brennende Kerzen auf das Gerät gestellt werden.
- Lassen Sie Kinder niemals unbeaufsichtigt dieses Gerät benutzen.
- Überlassen Sie Wartungsarbeiten stets qualifiziertem Fachpersonal. Andernfalls gefährden Sie sich und andere.

- Zur Reinigung des Gerätes und der Schallplatten dürfen nur dafür vorgesehene Reinigungsmittel (antistatisch) verwendet werden. Diese sind im Zubehörfachhandel erhältlich.

Aufstellen

- Der Plattenspieler darf nur auf einer festen horizontalen, vibrationsfreien Fläche aufgestellt werden.
- Stellen Sie das Gerät nicht in der Nähe von Wärmequellen wie Heizkörpern auf. Vermeiden Sie direkte Sonneneinstrahlungen und Orte mit außergewöhnlich viel Staub.
- Sie dürfen das Gerät nur in waagerechter Position betreiben.
- Halten Sie das Gerät von Geräten fern, die starke Magnetfelder erzeugen.
- Stellen Sie keine schweren Gegenstände auf das Gerät.
- Wenn Sie den Plattenspieler von einer kalten in eine warme Umgebung bringen, kann sich im Inneren des Geräts Feuchtigkeit niederschlagen. Warten Sie in diesem Fall etwa eine Stunde, bevor Sie ihn in Betrieb nehmen.
- Verlegen Sie das Netzkabel so, dass niemand darüber stolpern kann.
- Zur Netzverbindung Netzstecker vollständig in die Steckdose stecken.

- Verwenden Sie einen geeigneten, leicht zugänglichen Netzanschluss und vermeiden Sie die Verwendung von Mehrfachsteckdosen!
- Netzstecker nicht mit nassen Händen anfassen, Gefahr eines elektrischen Schlages!
- Bei Störungen oder Rauch- und Geruchsbildung aus dem Gehäuse sofort Netzstecker aus der Steckdose ziehen!
- Ziehen Sie vor Ausbruch eines Gewitters den Netzstecker.
- Wenn das Gerät längere Zeit nicht benutzt wird, z.B. vor Antritt einer längeren Reise, ziehen Sie den Netzstecker.

Die Beschreibung des Plattenspielers

Der Lieferumfang

Entnehmen Sie das Gerät und alle Zubehörteile aus der Verpackung.

Heben Sie den Karton und das Verpackungsmaterial auf, um das Gerät bei einem späteren Transport sicher wieder verpacken zu können

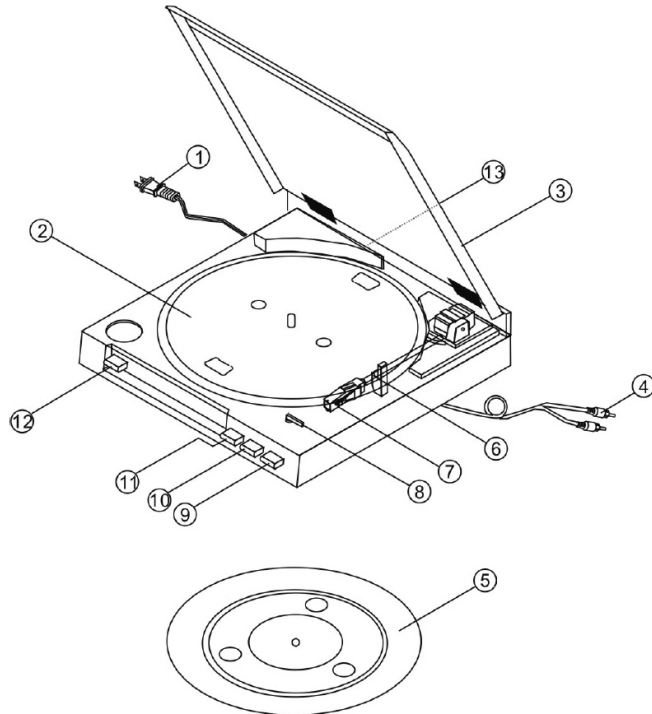
Bitte stellen Sie sicher, dass alle nachfolgend aufgeführten Zubehörteile vorhanden sind:

- Der Plattenspieler,
- Plattenteller mit Antriebsriemen,
- Gummimatte,
- Abdeckhaube mit 2 Scharnieren,
- Adapter für Single-Platten (45 U/min.),
- USB-Kabel,
- Software-CD,
- diese Bedienungsanleitung.

Die besonderen Eigenschaften

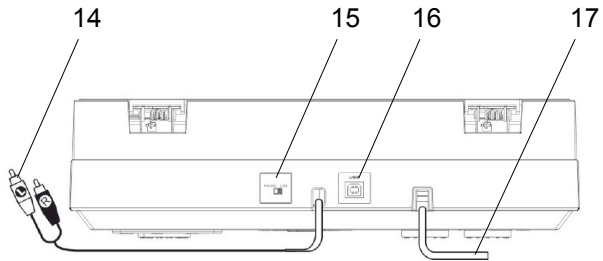
- Mit diesem Gerät können Sie: Schallplatten für 33- und 45 U/min abspielen.
- Es bietet voll automatische Bedien-Funktionen.
- Am Plattenende wird der Tonarm automatisch zurückgeführt.
- Sie können Ihre Schallplatten über den USB-Anschluss sowie die Audacity-Software auf Ihren PC übertragen und damit digitalisieren.
- Der Plattenspieler hat einen eingebauten Entzerrer-Vorverstärker und kann sowohl an einen Phono-Eingang als auch an einen Audio-Eingang (AUX-In) angeschlossen werden.

Die Gerätevorderseite



1	Netzkabel
2	Plattenteller
3	Abdeckhaube
4	Cinch-Audio-Kabel (mit Stecker weiß und rot)
5	Gummimatte
6	Tonarm
7	Nadel mit System
8	Wahlhebel Plattengröße (SIZE 30/17)
9	Taste Tonarm-Lift (UP/DOWN)
10	Taste-Stop (STOP)
11	Taste-Start (START)
12	Taste-Drehzahl (SPEED 33/45)
13	USB-Anschluss

Die Geräterückseite



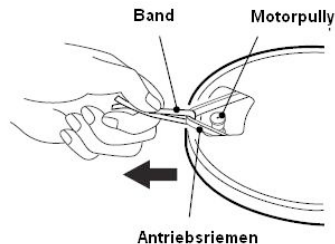
14	Cinch-Audio-Kabel (mit Stecker weiß und rot)
15	Schalter PHONO/LINE
16	USB-Anschluss
17	Netzkabel

Wie Sie den Plattenspieler zum Betrieb vorbereiten

Riemen und Plattenteller

Der Antriebsriemen liegt bei Lieferung bereits auf der Riemenlaufläche des Plattentellers **2** auf. Der Riemen ist mit einem Band versehen, mit dem der Riemen auf die Antriebsachse des Motors (Pully) gelegt wird.

Den Plattenteller auf die Achse aufsetzen. Den Plattenteller so drehen, bis die Aussparung über dem Antriebsmotor steht. Ziehen Sie den Riemen mittels des oben beschriebenen Bandes von der Laufläche ab und legen Sie ihn mittig über die Antriebsrolle des Motorpully. Entfernen Sie das Band.



Plattentellerbelag (Gummimatte)

Legen Sie nun die Gummimatte **5** mit der richtigen Seite nach oben auf den Plattenteller auf.

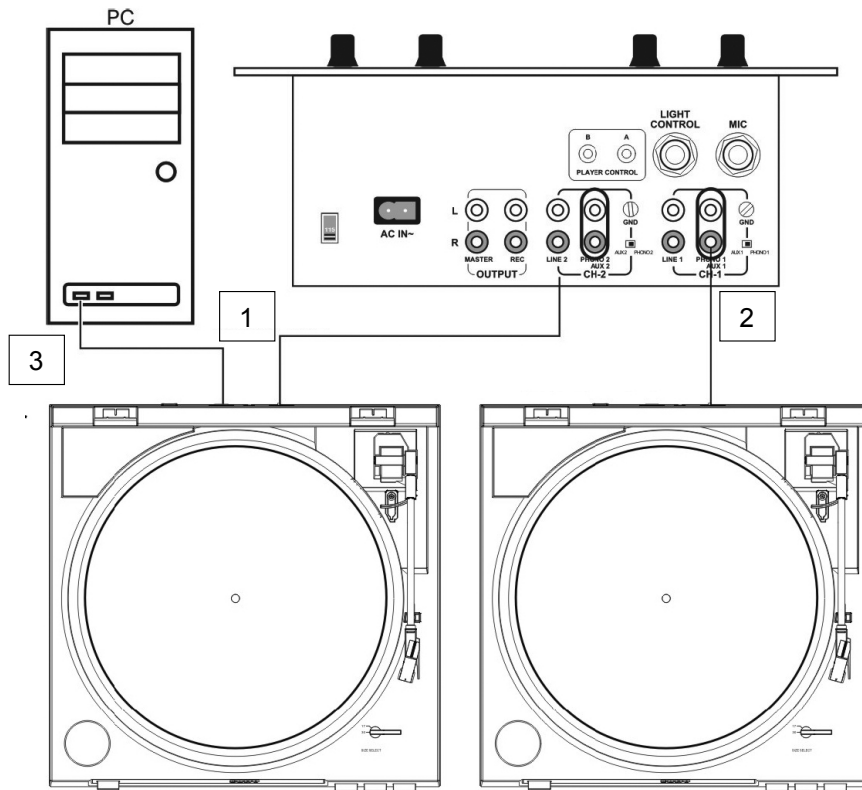
Zentrierpuck

Der Zentrierpuck wird z.B. für Single-Platten ohne Zentrierstern benötigt. Wird der Zentrierpuck gerade nicht gebraucht, können Sie diesen auf die dafür vorgesehene Ablage legen.

Tonarm

Der Tonarm **6** ist für den Transport mit einem Band gesichert. Entfernen Sie dieses Band vor der ersten Inbetriebnahme. Für einen späteren Transport sollte der Tonarm wieder mit diesem Band befestigt werden, um Schäden durch Erschütterungen zu vermeiden.

Anschluss des Plattenspielers



Schalter PHONO/LINE:

- 1 – auf LINE
- 2 – auf PHONO
- 3 – USB-Anschluss an PC

Anschluss an den Verstärker

- Schließen Sie die Cinch-Audiokabel 14 an die LINE/AUX- oder Phono-Buchsen am Verstärker an.

Hinweis:

Dabei auf den richtigen Anschluss des linken und rechten Kanals achten (rot = rechter Kanal, weiß = linker Kanal).

Anschluss an den Computer

- Verbinden Sie den USB-Anschluss 16 mit einem freien USB-Steckplatz an Ihrem Computer. Beachten Sie die Hinweise auf S. 13.

Netzanschluss

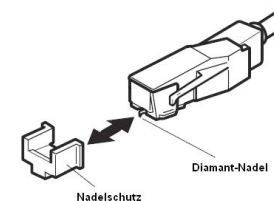
- Stecken Sie den Netzstecker in eine Steckdose.

Wie Sie den PHONO/LINE-Schalter einstellen

- Stellen Sie den PHONO/LINE-Schalter **15** auf PHONO, wenn der Plattenspieler an den PHONO-Buchsen angeschlossen ist,
- Stellen Sie den PHONO/LINE-Schalter **15** auf LINE, wenn der Plattenspieler an den LINE-Buchsen angeschlossen ist.

Abnehmen/Anbringen der Nadelschutzkappe

- Vor der Wiedergabe einer Schallplatte muss die Nadelschutzkappe vom Tonabnehmer **7** entfernt werden. Ziehen sie die Kappe nach vorne ab.



- Es wird empfohlen, die Nadelkappe zum Schutz der Nadel nach der Wiedergabe wieder anzubringen.

Abspielen einer Schallplatte

Automatischer Start

- Platte auflegen. Ggf. bei Singles Zentrierpuck aufsetzen. Mit dem Wahlhebel **8** die entsprechende Plattengröße von 30 oder 17 cm Durchmesser einstellen. Abdeckhaube schließen. Mit der Taste-Drehzahl SPEED **12** die Plattentellerdrehzahl 33 oder 45 U/min einstellen. Darauf achten, dass sich die Taste LIFT **9** in Stellung DOWN befindet.
- Taste START **11** drücken. Der Plattenteller beginnt, sich in der voreingestellten Geschwindigkeit zu drehen. Der Tonarm setzt automatisch auf der Schallplatte auf. Die Wiedergabe beginnt.

Manueller Start

- Platte auflegen. Mit dem Wahlhebel **8** die entsprechende Plattengröße von 30 oder 17 cm Durchmesser einstellen. Mit der Taste SPEED **12** die Plattentellerdrehzahl 33 oder 45 U/min einstellen. Darauf achten, dass sich die Taste LIFT **9** in Stellung UP befindet.
- Taste START **11** drücken. Der Plattenteller beginnt, sich in der voreingestellten Geschwindigkeit zu drehen. Der Tonarm setzt automatisch auf der Schallplatte auf. Die Wiedergabe beginnt.

- Den Tonarm von der Tonarmstütze nehmen und über die Einlaufrille der Platte schwenken. Der Plattenteller beginnt, sich in der voreingestellten Drehzahl zu drehen. Durch erneutes Drücken der Taste LIFT (DOWN) **9** wird der Tonarm abgesenkt.
- Mit der Taste Lift **9** kann der Tonarm an jeder beliebigen Stelle - auch zur kurzzeitigen Spielunterbrechung - abgehoben werden (Lifthebel in Stellung UP). Der Plattenteller dreht sich weiter.

Stop-Taste

Am Ende der Schallplatte wird der Tonarm automatisch zur Tonarmstütze zurückgeführt und das Gerät abgeschaltet.

Hinweis:

Sie können den Plattenspieler auch abschalten, indem Sie die Taste STOP **10** drücken oder die Taste Lift **9** drücken, in Stellung UP bringen und den Tonarm auf die Tonarmstütze zurückführen.

Bevor Sie den USB-Anschluss herstellen

Systemvoraussetzungen

Bitte stellen Sie vor dem Anschluss sicher, dass Ihr Computersystem die nachfolgend genannten

Voraussetzungen erfüllt:

- Intel Pentium oder AMD Athlon, 1GHz oder höher
- (oder entsprechenden MAC-Rechner)
- USB 1.1 oder USB 2.0-Anschluss (2.0 empfohlen)
- Betriebssystem Windows 2000/XP oder aktueller bzw. MAC OSX oder aktueller
- Kompatible Soundkarte
- Arbeitsspeicher > 512 MB
- CD oder DVD-Brenner zur Erstellung von Audio-CDs
- Lautsprecher, Maus
- 10 MB freien Festplattenspeicher für die Software-Installation
- Zusätzlich freien Festplattenspeicher für das Digitalisieren Ihrer Musik

Hinweis:

- Die mitgelieferte Software Audacity® **vor der Verbindung und Inbetriebnahme** des Gerätes am PC bzw. MAC installieren.
- Die Audacity®-Software ist Freeware. Sehen Sie bitte auf der Homepage nach, ob ein Update verfügbar ist. Unter <http://audacity.sourceforge.net> steht ggf. eine aktuelle Version bzw. Updates zur Verfügung.
- Als alternatives Programm dient z.B. der „Free MP3 Sound Recorder“. Download im Internet unter www.nbxsoft.com/sound-recorder.php.

Wie Sie Ihre Musik digitalisieren

Software installieren

Starten Sie Ihren Rechner, legen Sie die CD ein und installieren Sie die Audacity-Software.

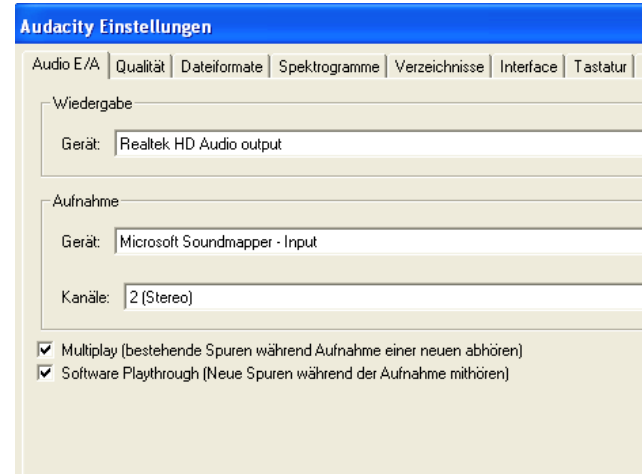
Sehen Sie bitte auf der Homepage nach, ob ein Update verfügbar ist (<http://audacity.sourceforge.net>) und installieren Sie ggf. das Update.

Plattenspieler anschließen

Verbinden Sie den USB-Anschluss 15 des Plattenspielers mit einem freien USB-Anschluss an Ihrem Rechner. Verwenden Sie das mitgelieferte USB-Kabel.

Software einrichten

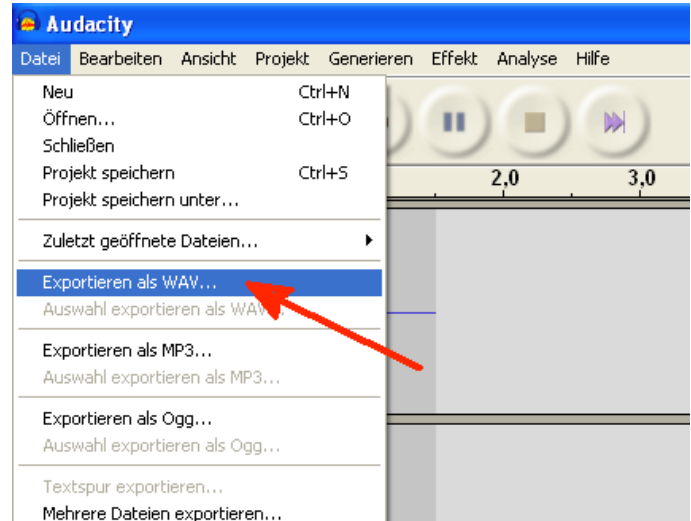
1. Starten Sie die Audacity-Software.
2. Wählen Sie im Menü [Bearbeiten] und [Einstellungen].
Die Software-Einstellungen öffnen sich.



3. Klicken Sie auf den Reiter [Audio E/A]:
4. Wählen Sie als Wiedergabegerät Ihre interne Soundkarte aus.
5. Wählen Sie als Aufnahmegerät **USB Audio CODEC** oder „Microsoft Soundmapper Input“ aus.
6. Wählen Sie Kanäle [Channels] **2 Stereo**.
7. Klicken Sie auf [Multiplay], so dass ein Haken davor gesetzt ist.
8. Klicken Sie auf [Software Playthrough], so dass ein Haken davor gesetzt ist.
9. Klicken Sie auf OK.

Musik aufzeichnen und speichern

1. Legen Sie eine Schallplatte auf. Starten Sie die Wiedergabe.
2. Klicken Sie auf die rote Aufnahme-Taste in der Software.
3. Klicken Sie auf die blaue PAUSE-Taste zum vorübergehenden Unterbrechen der Aufnahme.
4. Klicken Sie zum Beenden der Aufzeichnung auf die gelbe STOP-Taste.
5. Klicken Sie auf die grüne PLAY-Taste zur Wiedergabe Ihrer beendeten Aufzeichnung.
6. Klicken Sie auf Datei und wählen Sie „Exportieren als WAV...“, um die Aufnahme auf dem PC zu speichern.
7. Um die Aufnahme als MP3-Datei zu exportieren, müssen Sie vorher den Lame-Encoder installieren. Lesen Sie dazu bitte die Hinweise auf der Software-CD.



Hinweis:

Eine ausführliche Anleitung zur Software Audacity finden Sie auch auf der Software-CD.

Wie Sie den Plattenspieler reinigen

Stromschlag

Um die Gefahr eines elektrischen Schlags zu vermeiden, dürfen Sie das Gerät nicht mit einem nassen Tuch oder unter fließendem Wasser reinigen.

ACHTUNG!

Sie dürfen keine Scheuerschwämme, Scheuerpulver und Lösungsmittel wie Alkohol oder Benzin verwenden.

- ➔ Reinigen Sie das Gehäuse mit einem weichen, mit Wasser angefeuchteten Tuch.

Reinigung der Nadel und der Platte

Nadel und Platte sollten vor dem Abspielen stets gereinigt werden, um eine vorzeitige Abnutzung zu verhindern.

- ➔ Streichen Sie mit einem Reinigungspinsel von hinten nach vorne über die Nadel.
- ➔ Zur Reinigung der Platte wischen Sie mit einem Plattentuch leicht schräg über die Platte.

Auswechseln der Nadel

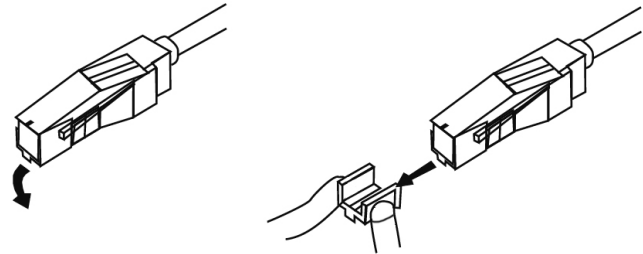
Die Abtastnadel ist durch den Abspielvorgang natürlichem Verschleiß ausgesetzt. Wir empfehlen daher eine regelmäßige Überprüfung, die bei Diamant-Abtastnadeln nach min. 500 Spielstunden erfolgen sollte.

Hinweis:

Abgenutzte oder beschädigte (abgesplitterte) Abtastnadeln zerstören die Schallplatten.

Verwenden Sie bei Ersatzbedarf, wenn möglich, die Original Nadel.

- ➔ Ziehen Sie die Abtastnadel schräg nach unten ab.
- ➔ Das Einsetzen der Abtastnadel erfolgt in umgekehrter Weise.



Wie Sie Fehler beseitigen

Wenn das Gerät nicht wie vorgesehen funktioniert, überprüfen Sie es anhand der folgenden Tabellen.

Wenn Sie die Störung auch nach den beschriebenen Überprüfungen nicht beheben können, nehmen Sie bitte Kontakt mit dem Hersteller auf.

Probleme mit dem Gerät

Symptom	Mögliche Ursache/Abhilfe
Der Tonarm überspringt Spuren, gleitet über die Platte oder bewegt sich nicht	Der Plattenspieler steht nicht waagrecht. Den Plattenspieler auf eine waagerechte Unterlage stellen. Die Platte ist verschmutzt oder verkratzt. Die Platte mit einem Plattenreiniger reinigen oder eine andere Platte abspielen.

Symptom	Mögliche Ursache/Abhilfe
Schlechte Tonqualität, starke Störgeräusche, Tonaussetzer usw.	Die Nadel ist verschmutzt oder abgenutzt. Die Nadel mit einem Pinsel säubern bzw. auswechseln. Die Platte ist verschmutzt oder verstaubt. Die Platte mit einem Plattenreiniger reinigen.
Die Drehzahl stimmt nicht.	Die Drehzahl entsprechend der Angabe auf der Platte einstellen. (33 U/min. oder 45 U/min.)
Der Ton leiert	Der Antriebsriemen ist zu locker und muss gewechselt werden.
Der Ton ist zu leise oder laut und verzerrt.	Der Plattenspieler ist nicht an den richtigen Eingang angeschlossen. (siehe Seite 11)
Keine Aufnahme mit der Recording-Software möglich	PC-Systemwiederherstellung durchführen (über „Programme“, „Zubehör“, „Systemprogramme“).

Technische Daten

Abmessungen (Breite x Höhe x Tiefe):	350 mm x 95,4 mm x 348 mm
Gewicht: (ohne Batterien)	2,75 kg
Spannung:	230 V Wechselstrom, 50 Hz
Leistungsaufnahme:	3 W
Umgebungsbedingungen:	+5 °C bis +35 °C 45 % bis 85 % relative Luft- feuchte (nicht kondensierend)
Abtastnadel:	Diamant-Nadel
WOW, Flutter	< 0.25% WRMS (JIS WTD) bei 331/3 Upm
USB-Anschluss	USB 1.1 für WINDOWS, MAC OSX

Technische Änderungen und Irrtümer vorbehalten.

Die Abmessungen sind ungefähre Werte.

Richtlinien und Normen

Dieses Produkt entspricht

- der EMV-Richtlinie (89/336/EC) und der
- CE-Kennzeichenrichtlinie.



Wie Sie den Hersteller erreichen

DGC GmbH
Graf-Zeppelin-Str. 7
D-86899 Landsberg

Entsorgungshinweise

Entsorgung der Verpackung

Ihr neues Gerät wurde auf dem Weg zu Ihnen durch die Verpackung geschützt. Alle eingesetzten Materialien sind umweltverträglich und wieder verwertbar.

Bitte helfen Sie mit und entsorgen Sie die Verpackung umweltgerecht.

Über aktuelle Entsorgungswege informieren Sie sich bei Ihrem Händler oder über Ihre kommunale Entsorgungseinrichtung.



Erstickungsgefahr!

Verpackung und deren Teile nicht Kindern überlassen.

Erstickungsgefahr durch Folien und anderen Verpackungsmaterialien.

Wie Sie das Gerät entsorgen

Altgeräte sind kein wertloser Abfall. Durch umweltgerechte Entsorgung können wertvolle Rohstoffe wiedergewonnen werden. Erkundigen Sie sich in Ihrer Stadt- oder Gemeindeverwaltung nach Möglichkeiten einer umwelt- und sachgerechten Entsorgung des Gerätes.



Dieses Gerät ist entsprechend der Richtlinie 2002/96/EG über Elektro- und Elektronik-Altgeräte (WEEE) gekennzeichnet.

Dieses Produkt darf am Ende seiner Lebensdauer nicht über den normalen Haushaltsabfall entsorgt werden, sondern muss an einem Sammelpunkt für das Recycling von elektrischen und elektronischen Geräten abgegeben werden. Das Symbol auf dem Produkt, der Gebrauchsanleitung oder der Verpackung weist darauf hin. Die Werkstoffe sind gemäß ihrer Kennzeichnung wiederverwertbar. Mit der Wiederverwendung, der stofflichen Verwertung oder anderen Formen der Verwertung von Altgeräten leisten Sie einen wichtigen Beitrag zum Schutze unserer Umwelt.



Lebensgefahr!

Bei ausgedienten Geräten Netzstecker ziehen.
Netzkabel durchtrennen und mit dem Stecker entfernen.