

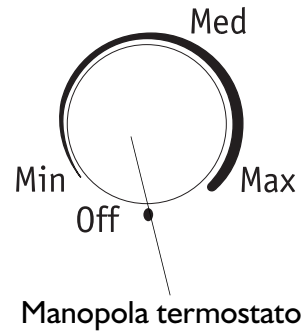
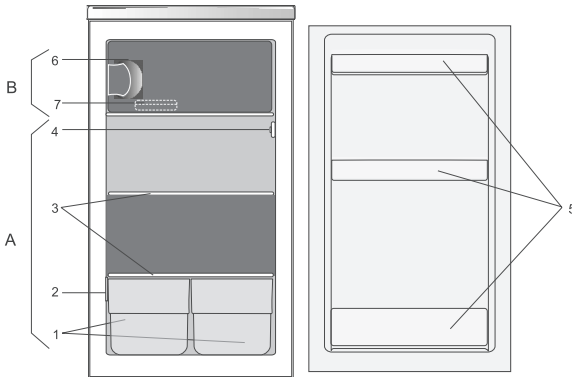
Istruzioni per l'uso

MTK 126 ECO A+

Bauknecht AG, Industriestrasse 36, 5600 Lenzburg, www.bauknecht.ch

Verkauf	Telefon 0848 801 002	Fax 0848 801 017	verkauf@bauknecht.ch
Kundendienst	Telefon 0848 801 001	Fax 0848 801 003	service@bauknecht.ch
Ersatzteile	Telefon 0848 801 005	Fax 0848 801 004	ersatzteilverkauf@bauknecht.ch

Pannello comandi



Manopola termostato

Controllo della temperatura interna dell'apparecchio:

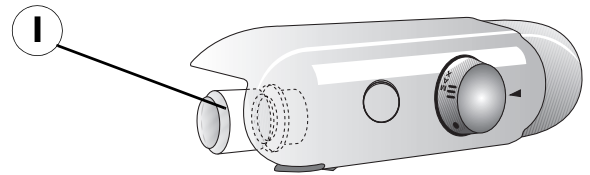
Termostato su **Off**: refrigerazione del comparto frigorifero spenta.

Termostato su **I**: refrigerazione **poco intensa**

Termostato su **Max**: refrigerazione **molto intensa**

Consigliamo di regolare il termostato sulla posizione Med.

Nota: la temperatura dell'aria circostante, la frequenza di apertura della porta e il posizionamento dell'apparecchio possono influenzare le temperature interne del frigorifero. Le posizioni del termostato devono variare in funzione di questi fattori.

Luce - descrizione sostituzione lampadina

Prima di sostituire la lampadina è necessario staccare l'apparecchio dalla presa di corrente. Successivamente:

I. Svitare la lampadina come in figura.

A. Comparto Frigorifero

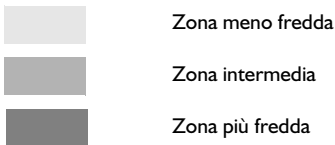
1. Contenitori verdura
2. Targhetta matricola
3. Ripiani / Zona ripiani
4. Luce / Blocco termostato
5. Bacinella ghiaccio (all'interno del comparto)

B. Comparto bassa temperatura

6. Porta comparto congelatore
7. Balconcini

Chiusura del comparto bassa temperatura

A seconda del modello, chiudere lo sportello del comparto bassa temperatura premendolo delicatamente fino a sentire un clic, oppure tirando la maniglia mobile e poi premere.



N.B.: il numero dei ripiani e la forma degli accessori può variare a seconda del modello. Tutte le mensole, i balconcini e i ripiani sono estraibili.

Attenzione: gli accessori del frigorifero e del congelatore non devono essere lavati in lavastoviglie.

ISTRUZIONI PER L'USO

PRIMA DI USARE L'APPARECCHIO..... PAGINA 16

**CONSIGLI PER LA SALVAGUARDIA
DELL'AMBIENTE PAGINA 16**

**PRECAUZIONI E SUGGERIMENTI
GENERALI PAGINA 16**

**SUGGERIMENTI PER LA MESSA FUORI
SERVIZIO PAGINA 17**

**COME UTILIZZARE IL COMPARTO
FRIGORIFERO PAGINA 18**

**COME UTILIZZARE IL COMPARTO
CONGELATORE PAGINA 18**

**COME SBRINARE E PULIRE
L'APPARECCHIO PAGINA 19**

PULIZIA E MANUTENZIONE PAGINA 19

SOSTITUZIONE DELLA LAMPADINA PAGINA 20

GUIDA RICERCA GUASTI PAGINA 20

PRIMA DI USARE L'APPARECCHIO

- Il prodotto che avete acquistato è un apparecchio ad uso esclusivamente domestico.

Per utilizzare al meglio il vostro congelatore, vi invitiamo a leggere attentamente le istruzioni per l'uso in cui troverete la descrizione del vostro apparecchio e consigli utili per la conservazione dei cibi.

Conservate questo libretto per future consultazioni.

1. Dopo aver disimballato l'apparecchio, accertarsi che sia intatto e che la porta si chiuda perfettamente. Eventuali danni devono essere comunicati al Rivenditore entro 24 ore dalla consegna del prodotto.
2. Consigliamo di attendere almeno due ore prima di mettere in funzione il prodotto, per dar modo al circuito refrigerante di raggiungere una perfetta efficienza.
3. Accertarsi che l'installazione e il collegamento elettrico siano effettuati da un tecnico qualificato secondo le istruzioni del fabbricante e in conformità alle norme locali sulla sicurezza.
4. Pulire l'interno del cassetto cantinetta prima di utilizzarlo.

CONSIGLI PER LA SALVAGUARDIA DELL'AMBIENTE

1. Imballo


Il materiale di imballo è riciclabile ed è contrassegnato dal simbolo del riciclaggio. Per lo smaltimento seguire le normative locali. Il materiale di imballaggio (sacchetti di plastica, parti in polistirolo, ecc.) deve essere tenuto fuori dalla portata dei bambini in quanto potenziale fonte di pericolo.

2. Rottamazione/Smaltimento

Il congelatore è stato fabbricato con materiale riciclabile.

Questo apparecchio è contrassegnato in conformità alla Direttiva Europea 2002/96/EC, Waste Electrical and Electronic Equipment (WEEE).

Assicurandosi che questo apparecchio sia rottamato in modo corretto, contribuite a prevenire le potenziali conseguenze negative per l'ambiente e la salute.

Il simbolo  sull'apparecchio, o sulla documentazione di accompagnamento, indica che questo apparecchio non deve essere trattato come rifiuto domestico ma deve essere consegnato presso l'idoneo punto di raccolta per il riciclaggio di apparecchiature elettriche ed elettroniche.

Al momento della rottamazione, rendere l'apparecchio inservibile tagliando il cavo di alimentazione e rimuovendo le porte. Lasciare i ripiani in posizione, in modo che i bambini non possano accedere facilmente all'interno del frigorifero.


Rottamarlo seguendo le norme locali per lo smaltimento dei rifiuti. Smaltire il prodotto presso un centro di raccolta speciale; il prodotto non deve essere lasciato incustodito nemmeno per pochi giorni, poiché rappresenta una potenziale fonte di pericolo per un bambino. Per ulteriori informazioni sulla rottamazione e il riciclaggio di questo prodotto, contattare l'idoneo ufficio locale, il servizio di raccolta dei rifiuti domestici o il negozio presso il quale il prodotto è stato acquistato.

Informazione:

Questo apparecchio è privo di CFC (il circuito refrigerante contiene R134a) o di HFC (il circuito refrigerante contiene R600a) (vedi targhetta matricola posta all'interno del prodotto).

Per gli apparecchi con isobutano (R600a): l'isobutano è un gas naturale senza effetti sull'ambiente, ma infiammabile. È quindi indispensabile accertarsi che i tubi del circuito refrigerante non siano danneggiati.

Dichiarazione di Conformità

- Questo apparecchio è destinato alla conservazione di prodotti alimentari ed è fabbricato in conformità alla Direttiva Europea N. 1935/2004. 
- Questo apparecchio è stato concepito, costruito e commercializzato in conformità a:
 - gli obiettivi di sicurezza della Direttiva Bassa Tensione 2006/95/CE (che sostituisce la Direttiva 73/23/CEE e successivi emendamenti)
 - i requisiti di protezione della Direttiva "EMC" 89/336/CEE modificata dalla Direttiva 93/68/CEE.
- La sicurezza elettrica del prodotto è assicurata soltanto quando è correttamente collegato ad un efficiente impianto di messa a terra a Norma di Legge.



PRECAUZIONI E SUGGERIMENTI GENERALI



- Durante l'installazione, accertarsi che il prodotto non danneggi il cavo di alimentazione.
- Non installare l'apparecchio vicino ad una sorgente di calore.
- Per garantire un'adeguata ventilazione, lasciare uno spazio su entrambi i lati e sopra l'apparecchio e seguire le istruzioni d'installazione.
- Fare attenzione a non coprire od ostruire le aperture di ventilazione dell'apparecchio.
- La modifica o sostituzione del cavo di alimentazione deve essere effettuata soltanto da personale qualificato.
- Lo scollegamento elettrico deve essere possibile o disinserendo la spina o tramite un interruttore bipolare di rete posto a monte della presa.
- Assicurarsi che il voltaggio corrisponda alle indicazioni fornite sulla targhetta matricola.

- Per il collegamento alla rete idrica, utilizzare il tubo in dotazione al nuovo apparecchio e non riutilizzare quello dell'apparecchio precedente.
- Installare e livellare il frigorifero su un pavimento in grado di sostenere il peso e in un ambiente adatto alle sue dimensioni e al suo utilizzo.
- La movimentazione e l'installazione dell'apparecchio devono essere effettuate da due o più persone.
- Prestare attenzione durante gli spostamenti a non danneggiare i pavimenti (p. es. parquet).
- Non usare prolunghe o adattatori multipli.
- Collocare l'apparecchio in un ambiente asciutto e ben ventilato. L'apparecchio è predisposto per il funzionamento in ambienti in cui la temperatura sia compresa nei seguenti intervalli, a loro volta funzione della classe climatica riportata sulla targhetta dati. Il prodotto potrebbe non funzionare correttamente se esposto per un lungo tempo a una temperatura superiore o inferiore all'intervallo prescritto.

Classe Climatica	T. ambiente (°C)	T. ambiente (°F)
SN	Da 10 a 32	Da 50 a 90
N	Da 16 a 32	Da 61 a 90
ST	Da 16 a 38	Da 61 a 100
T	Da 16 a 43	Da 61 a 110

- Non conservare o usare benzina, gas o liquidi infiammabili nelle vicinanze dell'apparecchio o di altri elettrodomestici. I vapori che si sprigionano possono infatti causare incendi o esplosioni.
- Non usare dispositivi meccanici, elettrici o chimici per accelerare il processo di sbrinamento diversi da quelli raccomandati dal costruttore.
- Non danneggiare i tubi del circuito refrigerante dell'apparecchio.
- Non usare o introdurre apparecchiature elettriche all'interno degli scomparti dell'apparecchio se questi non sono del tipo espressamente autorizzato dal costruttore.
- Il prodotto non è inteso per l'uso da parte di bambini in tenera età o persone inferme non sorvegliate.
- Per evitare il rischio di intrappolamento e soffocamento dei bambini all'interno dell'apparecchio, non permettere loro di giocare o nascondersi all'interno del frigorifero.
- Non ingerire il liquido (atossico) contenuto negli accumulatori del freddo, se presenti.
- Usare il comparto frigorifero solo per la conservazione di alimenti e bevande freschi e il comparto congelatore solo per la conservazione di alimenti surgelati, il congelamento di alimenti freschi e la produzione di cubetti di ghiaccio.
- Non introdurre nel congelatore contenitori di vetro con liquidi poiché potrebbero esplodere.
- Non mangiare cubetti di ghiaccio o ghiaccioli subito dopo averli tolti dal congelatore poiché potrebbero causare bruciature da freddo.
- Prima di qualsiasi operazione di manutenzione o pulizia, disinserire la spina dalla presa di corrente o scollegare l'alimentazione elettrica.

- Tutti gli apparecchi provvisti di produttori di ghiaccio e distributori d'acqua devono essere collegati ad una rete idrica che eroghi esclusivamente acqua potabile (con una pressione della rete idrica compresa tra i 0,17 e 0,81 Mpascals (1,7 e 8,1 bar)). I produttori di ghiaccio e/o acqua non direttamente collegati all'alimentazione idrica devono essere riempiti unicamente con acqua potabile.
- **Il fabbricante declina ogni responsabilità nel caso in cui i suggerimenti e le precauzioni sopra elencati non siano stati rispettati.**

SUGGERIMENTI PER LA MESSA FUORI SERVIZIO

Per assenze brevi

Se il periodo di assenza è inferiore alle tre settimane, non è necessario scollegare il frigorifero dall'alimentazione elettrica. Consumare gli alimenti deperibili e congelare gli altri.

Se il frigorifero è provvisto di generatore automatico di ghiaccio,

1. disattivarlo.
2. Chiudere l'alimentazione idrica al produttore automatico di ghiaccio.
3. Svotare il contenitore dei cubetti.

Per assenze prolungate

Svuotare i compartimenti se il periodo di assenza è superiore a tre settimane. Se il frigorifero è provvisto di generatore automatico di ghiaccio,

1. disattivarlo.
2. Chiudere l'alimentazione idrica al produttore automatico di ghiaccio almeno un giorno prima.
3. Svotare il contenitore dei cubetti.

Fissare con nastro adesivo degli spessori di plastica o di legno alla parte superiore di entrambe le porte, in modo da mantenerle sufficientemente socchiuse tanto da far circolare l'aria all'interno dei compartimenti. In tal modo si evita la formazione di muffa e cattivi odori.

Traslochi

1. Togliere tutti gli elementi estraibili.
2. Imballarli accuratamente fissandoli insieme con nastro adesivo per evitare che sbattono uno contro l'altro o vadano persi.
3. Avvitare i piedini regolabili in modo che non tocchino la superficie di appoggio.
4. Utilizzando del nastro adesivo, chiudere e sigillare entrambe le porte e fissare il cavo di alimentazione all'apparecchio.

Interruzione dell'erogazione di corrente

In caso di interruzioni di corrente, rivolgersi all'ufficio locale dell'azienda di erogazione dell'energia elettrica per informarsi sulla durata dell'interruzione. Nota: un apparecchio completamente pieno mantiene il freddo più a lungo di uno parzialmente pieno.

Se sugli alimenti sono ancora visibili cristalli di ghiaccio, è possibile ricongelarli anche se sapore ed aroma potrebbero risultare alterati.

Qualora gli alimenti fossero in cattive condizioni, è bene eliminarli.

In caso di interruzioni di corrente di un massimo di 24 ore.

1. Tenere chiuse le porte dell'apparecchio. In tal modo gli alimenti conservati rimarranno freddi il più a lungo possibile.

In caso di interruzioni di corrente di oltre 24 ore.

1. Svuotare il comparto congelatore e sistemare gli alimenti in un congelatore portatile. Se questo tipo di congelatore non è disponibile o non si ha a disposizione ghiaccio artificiale pronto, cercare di consumare prima gli alimenti maggiormente deperibili.

2. Svuotare il contenitore dei cubetti.

COME UTILIZZARE IL COMPARTO FRIGORIFERO

Avviamento dell'apparecchio

Accensione dell'apparecchio

L'apparecchio è dotato di elementi di comando all'interno. Inserire la spina.

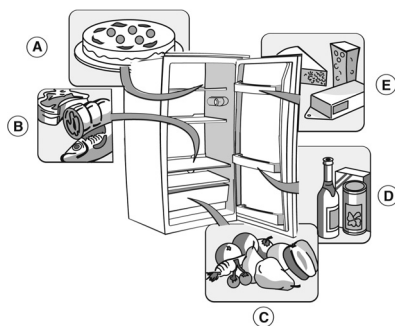
Se l'apparecchio è collegato all'alimentazione elettrica, la luce interna si accende ogni volta che si apre la porta. La manopola termostato si trova nel comparto frigorifero o nella parte superiore dell'apparecchio, a seconda del modello, e consente la regolazione della temperatura del comparto frigorifero e del comparto congelatore.

Regolazione della temperatura

Per un corretto funzionamento e per la migliore conservazione dei cibi, **consigliamo di regolare il termostato secondo le indicazioni riportate sulla scheda prodotto allegata.**

N.B.:

La temperatura ambiente, la frequenza di apertura delle porte e la posizione dell'apparecchio possono influenzare le temperature interne. Nella regolazione del termostato è necessario tenere presenti questi fattori.



Come conservare gli alimenti nel comparto frigorifero

Riporre gli alimenti come illustrato nella figura.

- A. Cibi già cotti
- B. Pesce, carni
- C. Frutta e verdura
- D. Bottiglie
- E. Formaggi

N.B.:

- La distanza fra i ripiani e la parete posteriore interna del frigorifero assicura la libera circolazione dell'aria.
- Non disporre gli alimenti a contatto diretto con la parete del fondo del compartimento frigorifero.
- Non riporre alimenti caldi.
- Conservare i liquidi in recipienti chiusi.

Attenzione

La conservazione di verdure ad alto contenuto di acqua può provocare la formazione di condensa sul ripiano in vetro del cassetto frutta e verdura: ciò non pregiudica il corretto funzionamento dell'apparecchio.

COME UTILIZZARE IL COMPARTO CONGELATORE

Il comparto congelatore è a ******* o *** **** stelle.

Se il comparto congelatore ha ******* stelle, vi si possono conservare alimenti surgelati per il periodo indicato sulla confezione. Se il comparto congelatore ha *** **** stelle, vi si possono anche congelare gli alimenti freschi. La quantità di alimenti freschi che è possibile congelare in 24 ore è riportata sulla targhetta matricola.

N.B.:

Il comparto a bassa temperatura è in grado di mantenere la temperatura appropriata per la conservazione dei cibi anche in caso di interruzione di energia elettrica. Si consiglia comunque, durante tale periodo, di evitare di aprire la porta del comparto.

Come procedere per il congelamento degli alimenti freschi (solo nel comparto * **** stelle)**

Importante

- Avvolgere e sigillare l'alimento fresco da congelare in: fogli di alluminio, pellicola trasparente, imballi impermeabili di plastica, contenitori di polietilene con coperchi, purché idonei per alimenti da congelare.
- Sistemare l'alimento nel comparto superiore, lasciando sufficiente spazio attorno ai pacchetti per permettere la circolazione dell'aria.
- Per un'ottimale procedura di congelamento, spostare la manopola termostato di mezza tacca, verso i numeri più bassi, quando vengono inseriti gli alimenti nel comparto congelatore.
- Dopo 24 ore il congelamento è completato.



Per gli apparecchi a ******* stelle
Per i mesi di conservazione degli alimenti
freschi congelati attenersi alla tabella a lato

MESI	ALIMENTO
1-3	
4-7	
8-12	

Al momento dell'acquisto di alimenti surgelati accertarsi che:

- l'imballo o il pacchetto siano intatti, poiché l'alimento può deteriorarsi. Se un pacchetto è gonfio o presenta delle macchie di umido, non è stato conservato nelle condizioni ottimali e può aver subito un inizio di scongelamento.
- Acquistare gli alimenti surgelati per ultimi e usare borse termiche per il trasporto.
- Appena a casa riporre immediatamente gli alimenti surgelati nel comparto freezer.
- Non ricongelare gli alimenti parzialmente scongelati, ma consumarli entro 24 ore.
- Evitare o ridurre al minimo le oscillazioni termiche. Rispettare la data di scadenza riportata sulla confezione.
- Seguire sempre le istruzioni sull'imballo per la conservazione degli alimenti surgelati.

Produzione di cubetti di ghiaccio

- Riempire di acqua per 2/3 la vaschetta per il ghiaccio e riporla nel comparto congelatore.
- Qualora la vaschetta fosse attaccata al fondo del congelatore, non utilizzare oggetti appuntiti o taglienti per rimuoverla.
- Per facilitare la rimozione dei cubetti di ghiaccio dalla vaschetta, fletterla leggermente.

COME SBRINARE E PULIRE L'APPARECCHIO

Prima di eseguire qualsiasi operazione di manutenzione o pulizia, disinserire sempre la spina dalla presa di corrente o scollegare l'alimentazione elettrica.

Lo sbrinamento del comparto frigorifero è completamente automatico.

La formazione di gocce d'acqua sul lato interno della parete posteriore del vano frigorifero significa che è in corso la fase di sbrinamento automatico.

L'acqua di sbrinamento viene convogliata automaticamente in un foro di scarico, quindi raccolta in un contenitore ove evapora.

Pulire regolarmente l'interno del foro di drenaggio dell'acqua di sbrinamento, usando l'utensile in dotazione, per garantire il deflusso costante e corretto dell'acqua di sbrinamento

Sbrinamento del comparto congelatore

Sugeriamo di sbrinare il comparto congelatore 1 o 2 volte l'anno o quando la formazione di brina risulta eccessiva.

La formazione di brina è un fenomeno normale. La quantità e la rapidità di accumulo varia a seconda delle condizioni ambientali e della frequenza di apertura dello sportello congelatore. L'accumulo di brina soprattutto sulla parte superiore del comparto è un fenomeno naturale e non preclude il corretto funzionamento dell'apparecchio.

Si consiglia di effettuare lo sbrinamento quando le scorte di alimenti congelati sono minime.

- Aprire la porta e rimuovere tutti gli alimenti avvolgendoli in fogli di giornale a stretto contatto fra loro e riporli in un luogo molto fresco o in una borsa termica.
- Lasciare aperta la porta del congelatore per permettere lo scioglimento della brina.
- Pulire l'interno con una spugna inumidita in una soluzione di acqua tiepida e detergente neutro. Non usare abrasivi.
- Risciacquare e asciugare con cura.
- Sistemare di nuovo gli alimenti e chiudere la porta.
- Reinserire la spina.
- Accendere l'apparecchio.

PULIZIA E MANUTENZIONE

Prima di eseguire qualsiasi operazione di manutenzione o pulizia, disinserire sempre la spina dalla presa di corrente o scollegare l'alimentazione elettrica. Pulire regolarmente l'apparecchio con una spugna e una soluzione di acqua tiepida e detergente neutro specifico per la pulizia di frigoriferi. Non usare detersivi o abrasivi. Non pulire mai i componenti del frigorifero con liquidi infiammabili. I vapori che si sprigionano possono infatti causare incendi o esplosioni. Pulire l'esterno dell'apparecchio e la guarnizione delle porte con un panno umido e asciugare con un panno morbido. Non usare pulitrici a vapore.

• Pulire periodicamente il condensatore con un aspirapolvere come descritto di seguito. Per facilitare l'accesso togliere dapprima il rivestimento dello zoccolo anteriore (vedere istruzioni d'installazione) e pulire il condensatore.

Importante:

- I tasti e il display del pannello comandi non devono essere puliti con sostanze alcoliche o sostanze derivate, ma con un panno asciutto.
- I tubi del sistema refrigerante sono situati in prossimità della vaschetta di sbrinamento e possono raggiungere temperature molto elevate. Pulirli periodicamente con un aspirapolvere.

SOSTITUZIONE DELLA LAMPADINA

Prima di sostituire la lampadina, occorre togliere la spina dalla presa di corrente.

Come sostituire la lampadina nel comparto congelatore.

1. Alcuni modelli sono dotati di una lampadina speciale

2. La lampadina non deve superare i **15 W**.

Le istruzioni per la sostituzione della lampadina sono riportate nella tabella (SCHEDA PRODOTTO)

GUIDA RICERCA GUASTI

Prima di chiamare l'Assistenza....

I problemi di funzionamento sono spesso dovuti a cause banali, che possono essere individuate e risolte senza l'uso di attrezzi di alcun tipo.

I rumori dell'apparecchio sono normali poiché le ventole e i compressori di cui è dotato per la regolazione del funzionamento si accendono e spengono automaticamente.

Alcuni rumori di funzionamento possono essere ridotti

- Livellando l'apparecchio e installandolo su una superficie piana.
- Separando ed evitando il contatto fra l'apparecchio e i mobili.
- Controllando se i componenti interni sono collocati correttamente.
- Controllando che le bottiglie e i contenitori non siano a contatto fra loro.

Alcuni possibili rumori di funzionamento: un sibilo all'accensione dell'apparecchio per la prima volta o dopo un periodo di tempo prolungato.

Un gorgoglio quando il fluido refrigerante entra nei tubi.

Un ronzio quando la valvola dell'acqua o la ventola si mettono in funzione.

Un crepitio quando il compressore si avvia o quando il ghiaccio gocciola nel contenitore.

Uno scatto improvviso quando il compressore si accende e spegne.

L'apparecchio non funziona:

- La spina del cavo di alimentazione elettrica è inserita in una presa sotto tensione con il giusto voltaggio?
- Avete controllato i fusibili della vostra abitazione?

Presenza di acqua nella vaschetta di sbrinamento:

- È normale quando il clima è caldo e umido. La vaschetta può riempirsi anche fino a metà. Assicurarsi che il frigorifero sia livellato in modo da evitare la fuoriuscita dell'acqua dalla vaschetta.

I bordi dell'armadio dell'apparecchio a contatto con la guarnizione della porta sono caldi al tatto:

- È normale quando il clima è caldo e il compressore è in funzione.

La luce interna non funziona:

- Avete controllato i fusibili della vostra abitazione?
- La spina del cavo di alimentazione elettrica è inserita in una presa sotto tensione con il giusto voltaggio?
- La lampadina è bruciata?

Prima i sostituire la lampadina

1. Togliere la spina dalla presa di corrente.
2. Vedere il punto "Pulizia e manutenzione".

Il motore rimane apparentemente in funzione troppo a lungo:

- Il condensatore è libero da polvere e lanuggine?
- Le porte sono chiuse correttamente?
- Le guarnizioni delle porte sono perfettamente a tenuta?
- Quando il clima è caldo o la stanza è riscaldata, è normale che il motore funzioni più a lungo.
- Se la porta è rimasta aperta a lungo o se sono state inserite grandi quantità di alimenti, il motore rimane in funzione più a lungo per raffreddare l'interno dell'apparecchio.
- Il tempo di funzionamento del motore dipende da diversi fattori: numero di aperture dalle porte, quantità di alimenti conservati, temperatura del locale, regolazione dei termostati.

La temperatura del frigorifero è troppo alta:

- I comandi dell'apparecchio sono regolati correttamente?
- Sono state inserite da poco quantità elevate di cibi freschi nel congelatore?
- Controllare che le porte non vengano aperte troppo spesso.
- Verificare che le porte si chiudano perfettamente.
- Verificare che i convogliatori d'aria all'interno del comparto non siano ostruiti impedendo la corretta circolazione dell'aria.

Accumulo di umidità:

- Verificare che i convogliatori d'aria all'interno del comparto non siano ostruiti impedendo la corretta circolazione dell'aria.
- Accertarsi che gli alimenti siano confezionati adeguatamente. Asciugare i contenitori bagnati prima di introdurli nel frigorifero.
- Controllare che le porte non vengano aperte troppo spesso. Aprendo la porta, l'umidità contenuta nell'aria esterna entra nel frigorifero. Quanto più spesso si apre la porta, tanto più rapido sarà l'accumulo di umidità, specialmente se il locale stesso è molto umido.
- Se il locale in cui è installato l'apparecchio è molto umido, è normale che all'interno del frigorifero si accumuli umidità.

Le porte non si chiudono o non si aprono correttamente:

- Controllare che non vi siano involucri di alimenti che bloccano la porta.
- Verificare che i componenti interni o il produttore automatico di ghiaccio non siano posizionati in modo scorretto.
- Controllare che le guarnizioni delle porte non siano sporche o appiccicose.
- Assicurarsi che il frigorifero sia livellato.