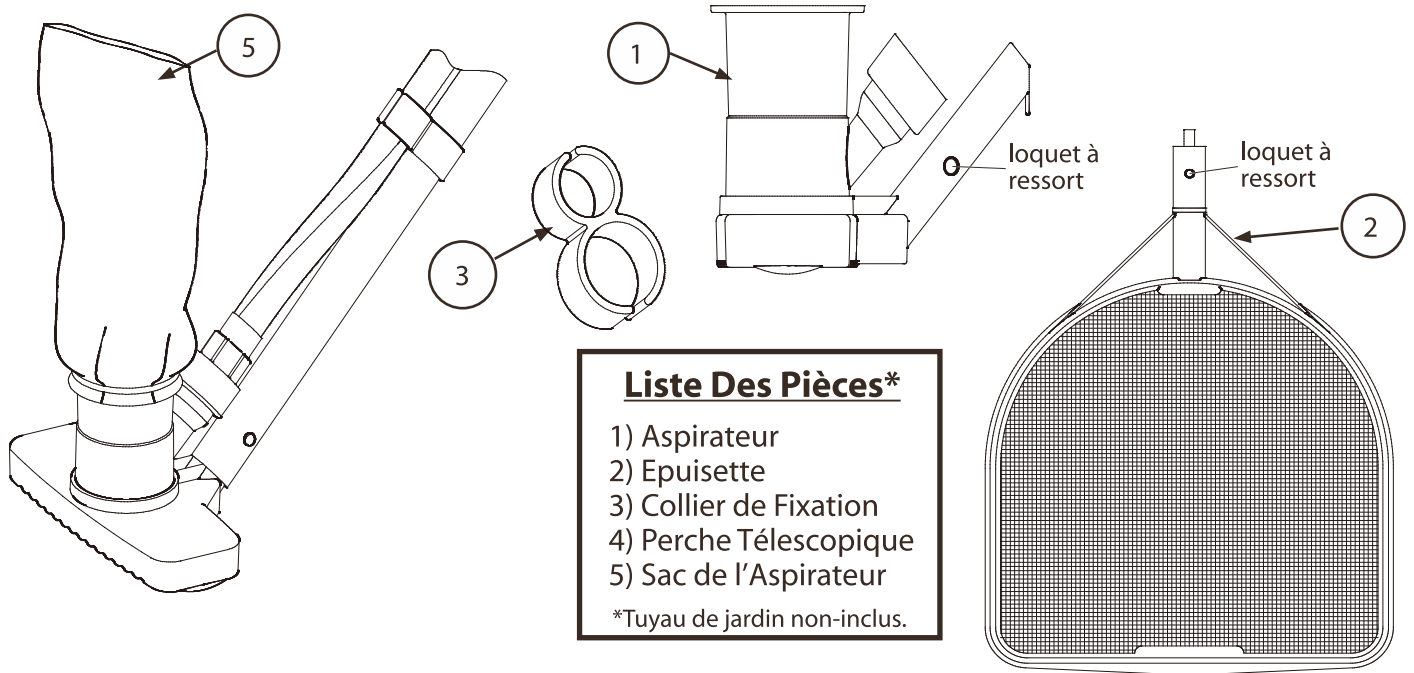


# INSTRUCTIONS DU KIT D'ENTRETIEN DE PISCINE

FR

Ce n'est pas un jouet.



## ASSEMBLAGE:

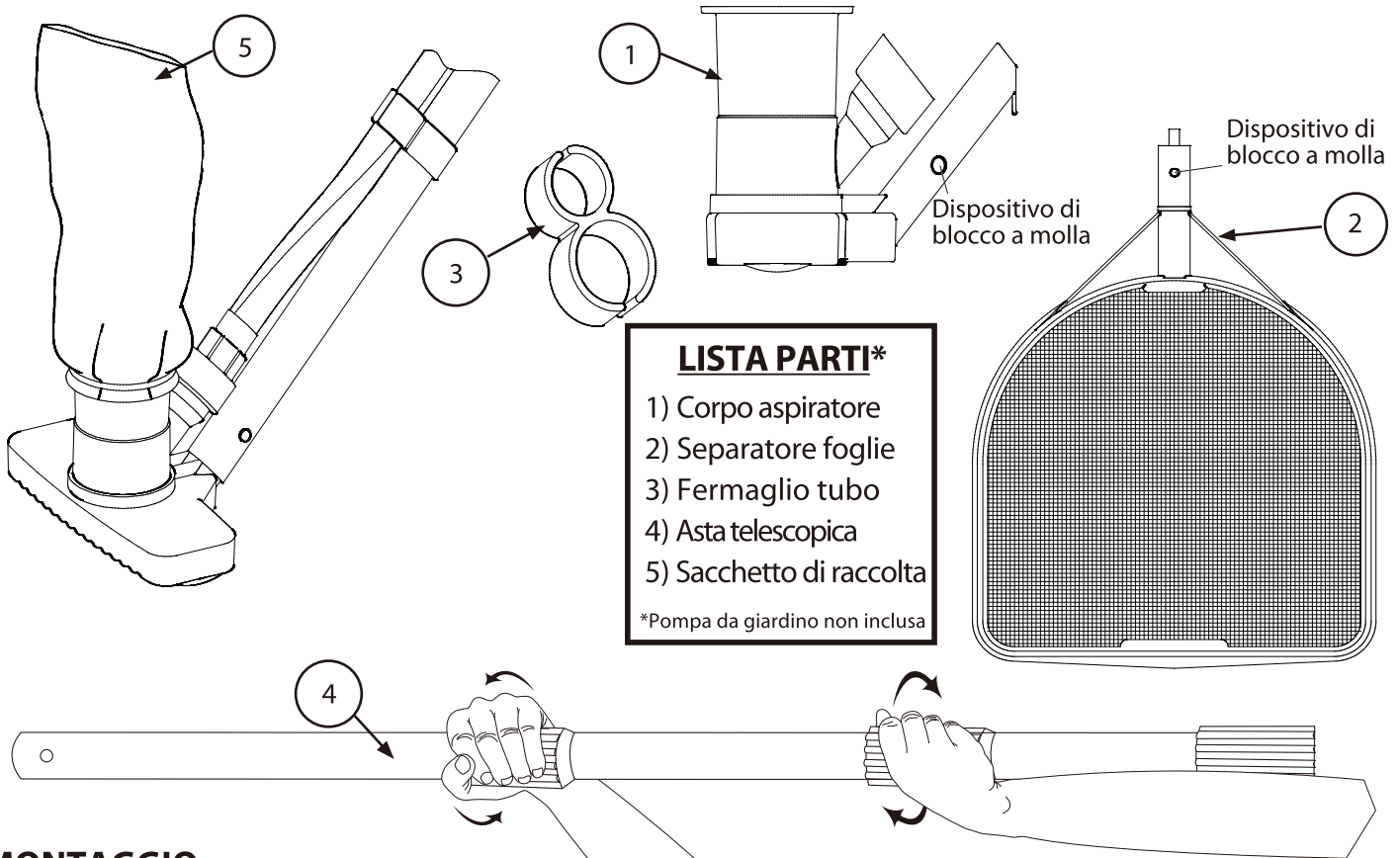
- 1) La perche télescopique peut être fixé soit sur l'aspirateur (1) soit sur l'épuisette (2). Pour le joindre à l'un ou à l'autre, appuyez sur le loquet à ressort de l'outil tout en l'insérant dans la perche télescopique
- 2) Ajustez la perche à la longueur désirée.
- 3) Pour l'assemblage de l'aspirateur, glissez le manche (4) dans la partie large du collier de fixation (3) avant de l'attacher à l'aspirateur (1). Ensuite, sans pression d'eau dans le tuyau, engagez ce dernier dans la petite ouverture du collier (3). Positionnez le tuyau au dessus du manche, comme indiqué, tout en alignant le tuyau avec l'adaptateur, ensuite serrez pour assurer la fixation du tuyau.
- 4) Déserrez les cordons de l'extrémité ouverte du sac de l'aspirateur (6) et posez-le sur la sortie de l'aspirateur (1). Passez le sac au-dessus de l'évasement, assurez-vous que le cordon soit situé complètement en-dessous de l'évasement, puis serrez et nouez le cordon de façon qu'il ne puisse pas lâcher.

## UTILISATION:

- 1) Utilisez l'épuisette pour ramasser les feuilles et/ou les débris de la surface de l'eau, l'aspirateur pour nettoyer le fond de la piscine.
- 2) Placez l'aspirateur à l'intérieur de la piscine.
- 3) Ouvrez l'eau à l'extrémité du tuyau de jardin.
- 4) Passez lentement l'aspirateur sur toute la surface du fond de la piscine, tout en essayant d'éviter de remuer les amas de déchets et/ou de débris qui ont pu s'accumuler.
- 5) A la fin du nettoyage ou si le sac est rempli, penchez l'aspirateur sur son côté, dans la piscine, tout en coupant l'eau dans le tuyau. Sortir délicatement l'aspirateur de la piscine, dans cette position, voir en position inversée de façon à empêcher les déchets de sortir hors du sac et de retomber dans la piscine. Dénouez le cordon, enlevez le sac, retroussez-le et rincez-le avec le tuyau de jardin.

# ISTRUZIONI KIT MANUTENZIONE PISCINA

Questo non è un giocattolo.



## LISTA PARTI\*

- 1) Corpo aspiratore
- 2) Separatore foglie
- 3) Fermaglio tubo
- 4) Asta telescopica
- 5) Sacchetto di raccolta

\*Pompa da giardino non inclusa

## MONTAGGIO:

- 1) L'asta telescopica può essere collegata all'aspiratore (1) o al Separatore di foglie (2). Per collegarlo all'uno o all'altro, premere il dispositivo di blocco a molla sull'utensile mentre si inserisce lo stesso nell'asta telescopica.
- 2) Regolare l'asta alla lunghezza desiderata.
- 3) Quando si monta l'aspiratore, si dovrà installare la parte larga del fermaglio del tubo (3) sull'estremità dell'asta (4) prima di inserire il corpo dell'aspiratore (1). Quindi **SENZA** pressione dell'acqua nel tubo, si potrà premere il tubo e spingerlo nell'apertura più piccola del Fermaglio del tubo. Posizionare il tubo sull'estremità superiore dell'asta come indicato, allineare il tubo con l'adattatore e serrarlo fino a che non sia stato assicurato il tubo.
- 4) Allentare le stringhe ed aprire il sacchetto dell'aspiratore (5) e posizionarlo sul buco all'estremità del corpo dell'aspiratore (1). Estendere il sacchetto sul bordo e assicurarsi che le stringhe siano state serrate e assicurate in modo che il sacchetto non si stacchi dall'utensile.

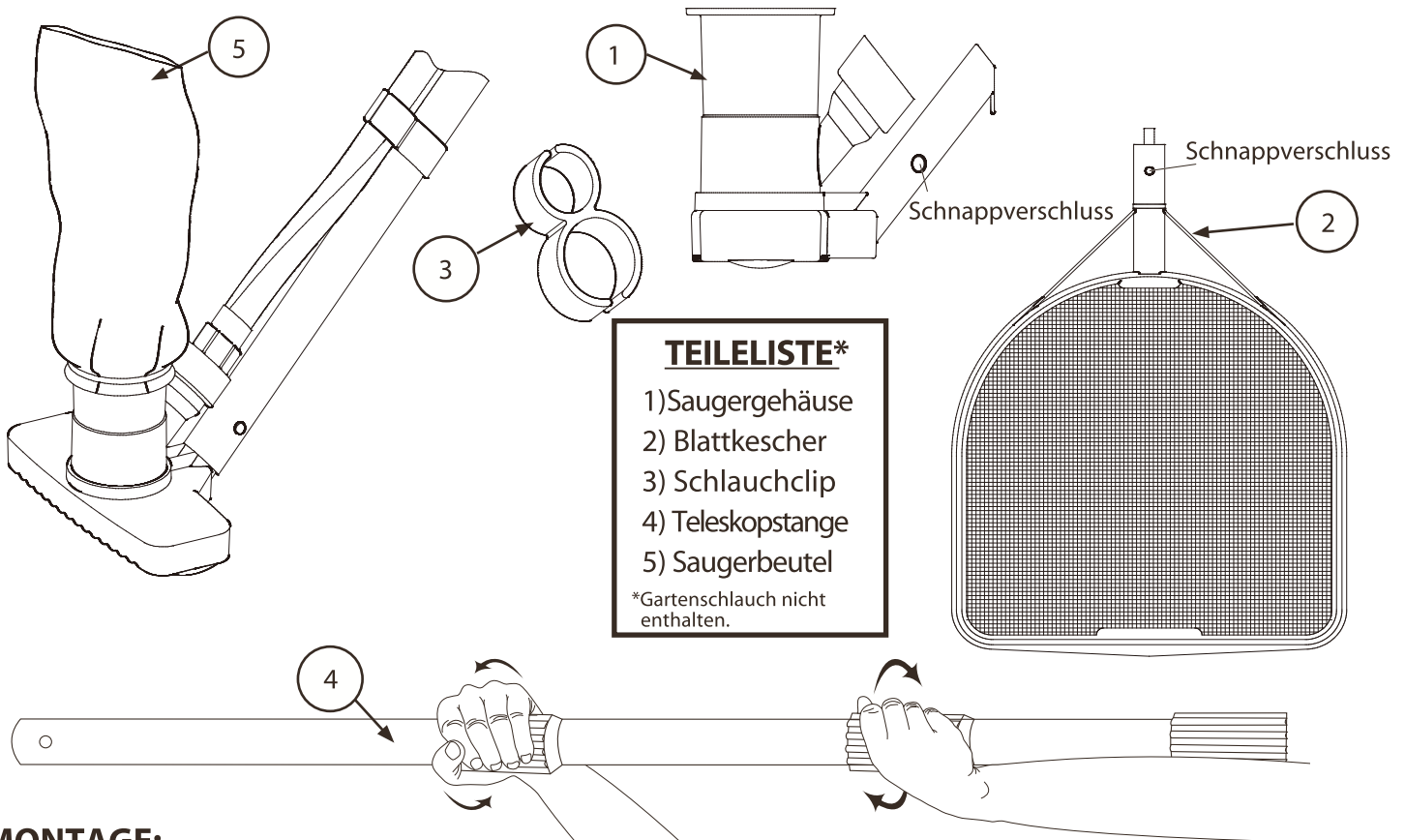
## FUNZIONAMENTO:

- 1) Utilizzare il separatore per separare i detriti dalla superficie dell'acqua e l'aspiratore per pulire il fondo della piscina.
- 2) Posizionare l'aspiratore all'interno della piscina.
- 3) Avviare la pompa da giardino. Questa operazione permetterà di attivare l'azione di risucchio nel corpo dell'aspiratore.
- 4) Lentamente, spingere l'aspiratore lungo il fondo della piscina, cercando di evitare di muovere pile di sporco o detriti che potranno essersi accumulati sul fondo.
- 5) Una volta concluse le operazioni di lavoro o una volta riempito il sacchetto, poggiare l'aspiratore all'interno della piscina, mentre si arresta l'acqua. Mentre si regge lateralmente o al contrario, sollevare l'aspiratore lentamente dalla piscina. Ciò eviterà che sporco e foglie fuoriescano dal sacchetto dell'aspiratore e rientrino nella piscina. Per pulire il sacchetto di raccolta, allentare le stringhe, rimuoverlo, capovolgerlo e lavare con una pompa da giardino.

# BEDIENUNGSANLEITUNG POOL PFLEGE-KIT

GE

Dieses Produkt ist kein Spielzeug.



## MONTAGE:

- 1) Die Teleskopstange kann entweder an den Sauger (1) oder den Blattkescher (2) montiert werden. Zum Anbringen, drücken Sie den Schnappverschluss an dem Werkzeug, während Sie es an die Teleskopstange stecken.
- 2) Stellen Sie die Stange auf die gewünschte Länge ein.
- 3) Wenn Sie den Sauger montieren, sollten Sie die große Öffnung des Schlauchclips (3) über das Ende der Stange (4) schieben, bevor Sie den Sauger (1) montieren. Dann, OHNE Wasserdruck in dem Schlauch, können Sie den Schlauch in die kleinere Öffnung des Schlauchclips stecken. Platzieren Sie den Schlauch wie gezeigt an dem oberen Teil der Stange, richten Sie den Schlauch mit dem Adapter aus und ziehen ihn fest bis der Schlauch sicher sitzt.
- 4) Lockern Sie die Zugleine am offenen Ende des Saugerbeutels (5) und platzieren ihn über das Loch an der Oberseite des Saugers (1). Ziehen Sie den Beutel über den Rand und stellen sicher, dass die Zugleine vollständig über dem Rand des Saugers liegt. Ziehen Sie die Zugleine fest und sichern sie, sodass sie nicht abgezogen wird.

## BEDIENUNG:

- 1) Benutzen Sie den Kescher, um Schmutz von der Wasseroberfläche zu schöpfen und den Sauger um den Boden des Pools zu reinigen.
- 2) Platzieren Sie den Sauger in dem Pool.
- 3) Schalten Sie den Gartenschlauch an. Das verursacht einen Venturi-Effekt in dem Saugergehäuse.
- 4) Schieben Sie den Sauger langsam über den Boden des Pools, vermeiden Sie es am Boden angesammelten Schmutz aufzuwirbeln.
- 5) Wenn Sie fertig sind, oder der Beutel voll ist, drehen Sie den Sauger in dem Pool auf die Seite, während Sie das Wasser ausschalten. Während Sie ihn seitlich oder verkehrt herum halten, heben Sie den Sauger vorsichtig aus dem Pool. Das verhindert, dass Schmutz und Blätter aus dem Saugerbeutel fallen und wieder in Ihren Pool gelangen. Lockern Sie zum Reinigen des Saugerbeutels die Zugleine, entfernen den Beutel, drehen ihn links herum und spülen ihn mit einem Gartenschlauch aus.