



For UK enquiries only

If you need any assistance, help or spare parts for this product, please contact the customer care manager.

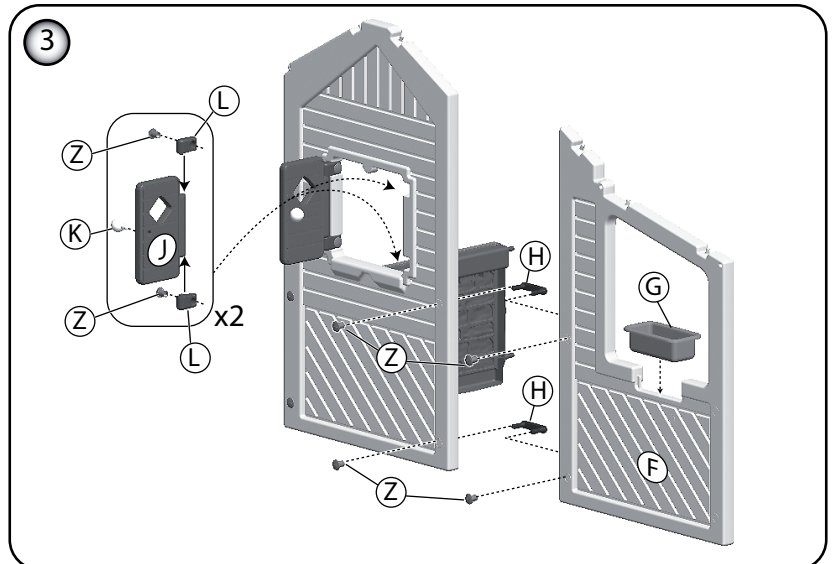
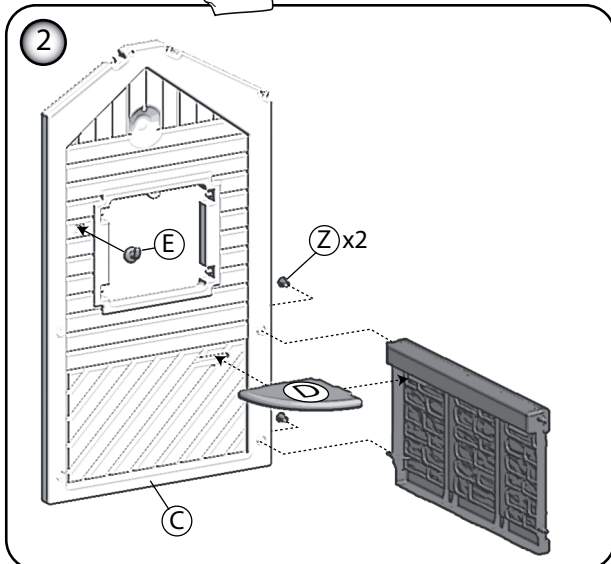
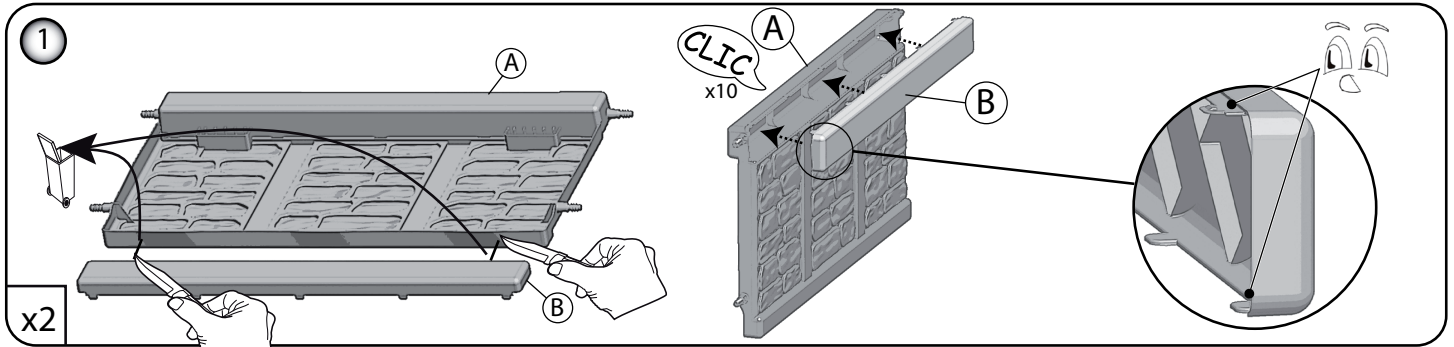
SIMBA SMOBY TOYS UK Ltd
Broomfield House
Bolling Road
BRADFORD BD4 7BG
care@smobytoys.co.uk

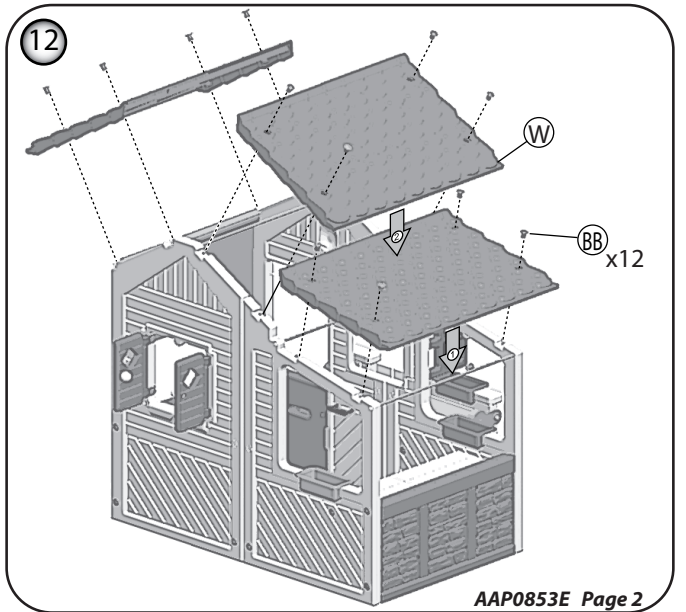
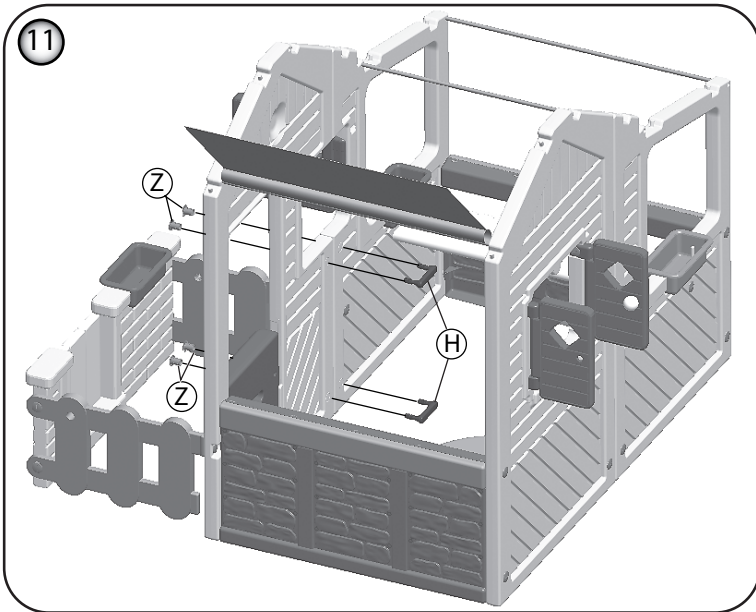
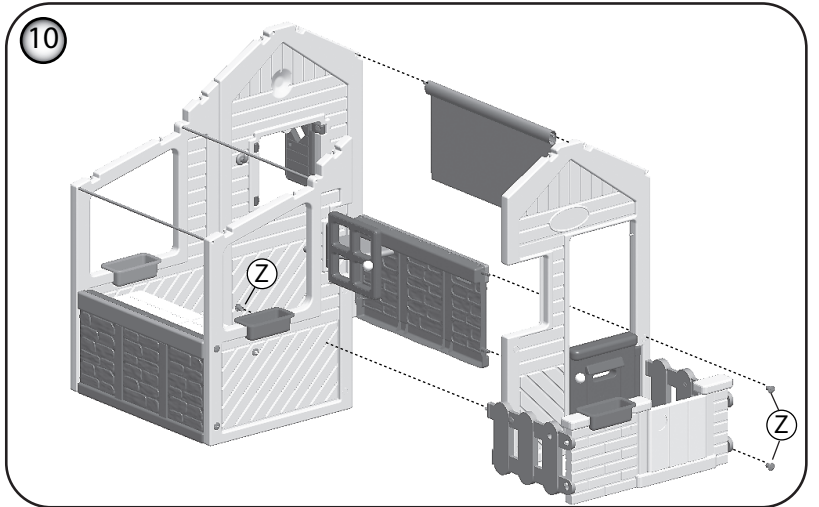
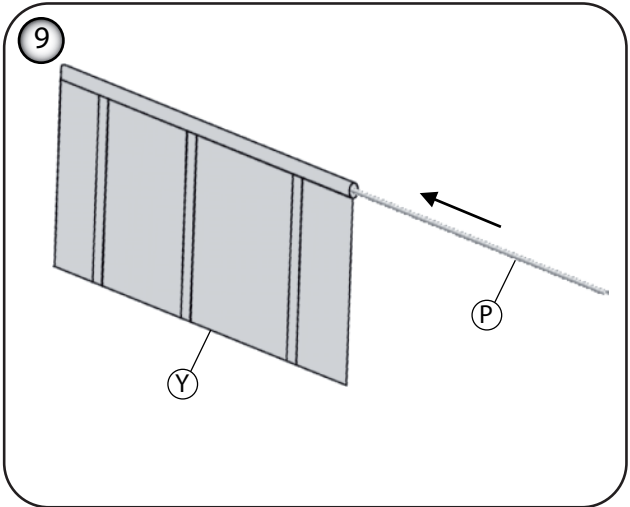
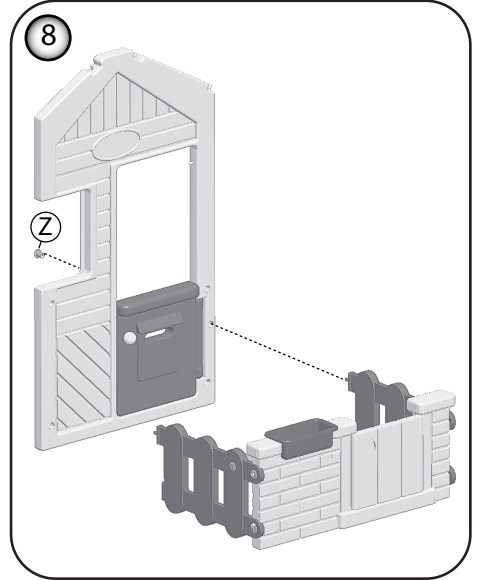
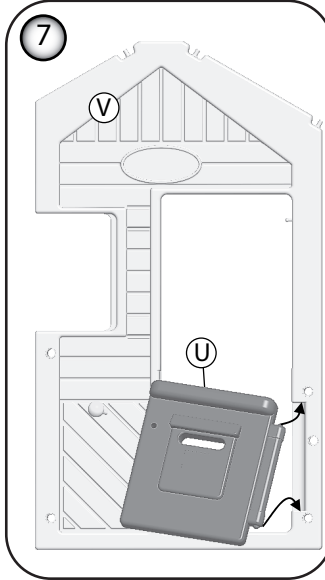
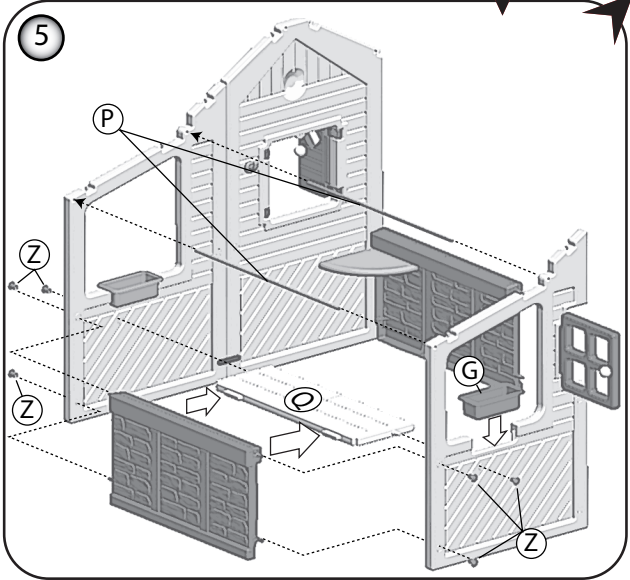
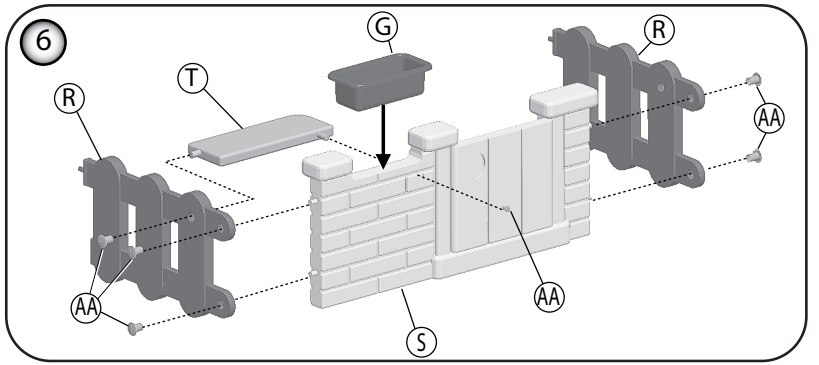
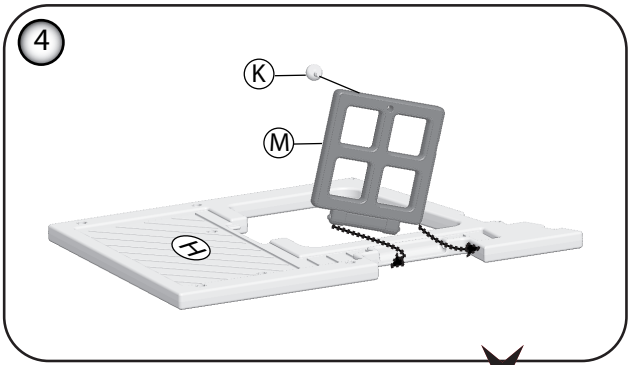


AAP0853E

A		2	H		4	S		1
B		2	J		2	T		1
C		1	K		4	U		1
D		1	L		4	V		1
E		1	M		1	W		3
F		1	N		1	Y		1
G		3	P		3	Z		24
			Q		1	AA		6
			R		2	BB		12

-Rouge
-Red
-Rote





F • Renseignements importants à conserver. • ATTENTION! Avant de donner le jouet à l'enfant enlever tous les éléments non nécessaires au jeu. Danger d'étouffement. • Jouet à monter par un adulte responsable. • ATTENTION! A utiliser sous la surveillance rapprochée d'un adulte. • L'ensemble doit être installé sur un sol plat et horizontal. • Ne pas l'installer sur des sols durs, style béton ou bitume; sinon il convient d'utiliser des surfaces amortissantes. • Choisir un espace dégagé de tout obstacle (à 2 mètres minimum du produit) pouvant entraver les fonctions de jeux et nuire à la sécurité. • Vérifier régulièrement l'état du produit (assemblage, protections, parties en plastique et/ou électriques). • Resserrer ou refixer les éléments de sécurité et les parties principales si nécessaire. • Si un défaut est constaté, ne pas utiliser le produit avant qu'il ne soit réparé. • Le non-respect des consignes pourrait provoquer une chute, un basculement ou diverses dégradations. • Pendant la période hivernale, ne pas donner de choc violent sur le jouet au risque de le détériorer. • Exclusivement à usage familial. • Destiné à une utilisation extérieure. • Utiliser uniquement de l'eau savonneuse. • Toute réclamation doit être accompagnée de la preuve d'achat (ticket de caisse).

GB • Important information to be kept. • WARNING! Before giving the toy to a child, remove all the unnecessary parts from the game. Risk of choking. • Toy to be assembled by a responsible adult. • WARNING! To be used under the direct supervision of an adult. • The unit must be installed on flat, horizontal ground. • Do not install on hard ground, for instance concrete or asphalt, without laying a shock-absorbing surface. • Choose a space clear of all obstacles (for at least 2 metres around the product) which could interfere with the play functions and be harmful to safety. • Regularly check the condition of the product (assembly, protections, plastic and/or electric parts. • Tighten or re-fix the safety elements and the main parts if necessary. • If a defect is noted, do not use the product until it has been repaired. • The non-respect of instructions could provoke falling, tipping over or various types of deterioration. • During the winter period, do not give a violent hit to the toy which may damage it. • For Family domestic use only. This product is intended for use on private property only. • Designed for exterior use. • Only use soapy water. • Do not use the equipment in any way other than the one recommended. • Do not use the product before it is properly installed. • Adult supervision is necessary for children under 4 years of age. • Any complaint must be accompanied by the proof of purchase (receipt).

D • Wichtige Hinweise, die aufzuheben sind. • ACHTUNG! Bevor dem Kind das Spielzeug ausgehändigt wird, alle Teile entfernen, die für das Spielzeug nicht erforderlich sind. Ersttückungsgefahr. • Muss von einem verantwortlichen Erwachsenen zusammen gebaut werden. • ACHTUNG! Nur unter ständiger Aufsicht eines Erwachsenen verwenden. • Die Einheit muss auf ebenem und horizontalem Boden aufgestellt werden. • Nicht auf harten Böden wie Beton oder Bitumen aufstellen: anderenfalls sollten dämpfende Flächen benutzt werden. • Die Einheit muss unbedingt auf dem Boden in Übereinstimmung mit den Empfehlungen befestigt werden, um für die Stabi-

lität beim Gebrauch zu sorgen. • Den Zustand des Produkts regelmäßig prüfen – Zusammenbau, Schutzvorrichtungen aus Kunststoff und /oder elektrische Vorrichtungen. • Die Sicherheitselemente und Hauptelemente regelmäßig prüfen und nachziehen oder neu befestigen. • Wird ein Fehler festgestellt, darf das Produkt erst wieder verwendet werden, wenn es repariert wurde. • Die Nichteinhaltung dieser Anweisungen kann zu einem Sturz, einem Umkippen oder verschiedenen Schäden führen. • Während des Winters darf das Spielzeug keinen schweren Schlägen ausgesetzt sein, es könnte beschädigt werden. • Nur für den Hausgebrauch. • Vorgesehen für die Verwendung im Freien. • Nur Seifenlauge verwenden. • Bei Reklamationen den Kaufnachweis mitschicken (Kassenschein).

NL • Belangrijke inlichtingen die u moet bewaren. • LET OP! Alvorens het speelgoed aan het kind te geven alle niet voor het spel benodigde onderdelen verwijderen. Gevaar voor verstikking. • Door een aansprakelijke volwassene te monteren speelgoed. • LET OP! Te gebruiken onder nauwlettend toezicht van een volwassene. • Het geheel moet worden geïnstalleerd op een vlakke en horizontale ondergrond. • Niet installeren op harde vloeren zoals beton of asfalt bijvoorbeeld, als dit toch het geval is moet u eerst een schokbrekende oppervlakte eronder aanbrengen. • Kies een ruimte zonder obstakels (vrije ruimte van op zijn minst 2 meter om het product heen) die de speelfuncties zouden kunnen hinderen en de veiligheid in gevaar zouden kunnen brengen. • De staat van het product regelmatig inspecteren (assemblage, beschermingsinrichtingen van plastic en/of elektrisch). • Zonodig de veiligheidselementen opnieuw aandraaien of vastzetten evenals de hoofdonderdelen. • Indien er een gebrek wordt geconstateerd, het product repareren en vervolgens gebruiken. • Het niet in acht nemen van de aanwijzingen kan leiden tot vallen, kantelen, of andere beschadigingen. • Gedurende de winter, het speelgoed behoeden voor stevige schokken waardoor het product zou kunnen beschadigen. • Uitsluitend bestemd voor gebruik in gezinsverband. • Bedoeld voor gebruik buitenshuis. • Uitsluitend water en zeep gebruiken. • Elke klacht moet worden vergezeld door het aankoopbewijs (kassabon).

E • Informaciones importantes que deben conservarse. • ¡PRECAUCIÓN! Antes de dar el juguete al niño retire todos los elementos innecesarios para jugar. Peligro de asfixia. • Juguete que requiere ser montado por un adulto responsable. • ¡ATENCIÓN! Utilizar bajo la vigilancia de un adulto. • El conjunto debe instalarse en un suelo plano y horizontal. • No instalarlo sobre suelos duros, estilo hormigón o asfalto; si no convendría utilizar superficies amortiguadoras. • Elegir un espacio libre de todo obstáculo (a 2 metros como mínimo del producto) para que no obstaculice las funciones de juego y perjudique la seguridad. • Verificar regularmente el estado del producto (montaje, protecciones, partes de plástico y/o eléctricas). • Apretar de nuevo o volver a fijar los elementos de seguridad y las partes principales si fuera necesario. • Si se observa algún defecto, no utilice el producto antes de que este reparado. • No respetar estas instrucciones podrían provocar una caída, vuelcos o deterio-

raciones diversas. • Durante el período hivernal no someta el juguete a choques violentos ya que podría dañarlo. • Para el uso familiar exclusivamente. • Apto para uso exterior. • Utilice únicamente agua jabonosa. • Cualquier reclamación debe ir acompañada con el justificante de compra (ticket de caja).

P • Informações importantes a guardar. • ATENÇÃO! Antes de dar o brinquedo à criança, tirar todas as peças não necessárias para brincar. Perigo de asfixia. • Brinquedo para ser montado por um adulto responsável. • ATENÇÃO! Utilizar sob a vigilância próxima de um adulto. • O conjunto deve ser instalado sobre solo liso e horizontal. • Não proceder à sua instalação em pavimentos duros, do tipo betão ou betume; caso contrário, mostra-se adequado utilizar superfícies amortecedoras. • Escolher um espaço livre de qualquer obstáculo (a 2 m no mínimo do produto) que possa entravar as funções do jogo e prejudicar a segurança. • Verificar regularmente o estado do produto (montagem, proteções, partes plásticas e / ou eléctricas). • Re-apertar ou fixar novamente os elementos de segurança e as partes principais se for necessário. • Se for verificado algum defeito, não utilizar o produto até o defeito ser reparado. • O desrespeito dos conselhos poderá provocar uma queda, um desequilíbrio ou diversas degradações. • Durante o período hivernal, evitar choques violentos no brinquedo sob risco de o deteriorar. • Para uso familiar, exclusivamente. • Destina-se a uma utilização exterior. • Utilizar apenas água e sabão. • Qualquer reclamação deve ser acompanhado da prova de compra (talão de caixa).

I • Informazioni importanti da conservare. • ATTENZIONE! Prima di dare il gioco ai bambini, togliere tutti i componenti non necessari ai fini del gioco. Pericolo di soffocamento. • Il gioco deve essere montato da una persona adulta responsabile. • ATTENZIONE! Utilizzare sotto la stretta sorveglianza da parte di un adulto. • Installare l'assieme su un terreno piano e orizzontale. • Non installarlo su terreni duri, ad es. di calcestruzzo o bitume, ma utilizzare delle superfici ammortizzanti. • Scegliere uno spazio privo di qualsiasi ostacolo (ad una distanza minima di 2 metri dal prodotto) che potrebbe intralciare le funzioni del gioco e influenzare la sicurezza. • Verificare regolarmente lo stato del prodotto (assemblaggio, protezioni, parti in materiale plastico e/o elettriche). • Serrare o fissare nuovamente gli elementi di sicurezza e le parti principali, secondo necessità. • Qualora si rilevi un guasto, prima di riutilizzare il prodotto, provvedere all'adeguata riparazione. • La mancata osservanza delle disposizioni potrebbe essere causa di cadute, oscillazione o altri tipi di problemi. • Durante la stagione invernale, evitare colpi violenti sul gioco che potrebbe danneggiarsi. • Esclusivamente per uso domestico. • Da utilizzare all'esterno. • Utilizzare solamente acqua saponata. • Qualsiasi reclamo deve essere accompagnato dalla prova d'acquisto (scontrino di cassa).

DK • Gem disse vigtige oplysninger. • Obs! Fjern alle dele, som ikke er nødvendige for funktionen, før du giver legetøjet til barnet. Kvælningsfare. • Legetøjet skal samles af en ansvarlig voksen. • ADVARSEL! Skal anvendes under nøje overvågning af en voksen. • Redskabet skal installeres på et plant og vandret

underlag. •Må ikke installeres på et hårdt underlag, såsom beton eller asfalt. Ellers skal der anvendes et stødbabsorberende underlag. •Vælg et område, hvor der ikke er nogen forhindringer (i en afstand af mindst 2 meter fra produktet), der kan genere legefunktionerne og skade sikkerheden. •Kontroller regelmæssigt produktets stand (samling, beskyttelse, plastiklede og/eller elektriske dele). •Tilspænd eller efterspænd sikkerheds- og hovedelementerne efter behov. •Hvis der opdages en defekt, må produktet ikke anvendes, før det er repareret. •Manglende overholdelse af disse anvisninger kan medføre styr, tipping eller diverse beskadigelser. •I vinterperioden må legetøjet ikke udsættes for kraftige stød, da det kan blive beskadiget. •Kun til privat brug. •Beregnet til udendørs brug. •Brug kun vand og sæbe. •Ved enhver reklamation skal der vedlægges købsbevis (kassebon).

S •Viktig information som ska sparas. OBS! Innan ni ger leksaken till barnet bör alla delar som ej är nödvändiga för leken avlägsnas. Risk att kvävas. •Leksak som skall monteras av ansvarig vuxen. •OBS! Bör användas under tillsyn av vuxen. •Redskapet bör installeras horisontalt på plan mark. •Placera inte på hårt underlag, t.ex. betong eller asfalt. Bör användas på stötdämpande underlag. •Välj en plats fri från alla hinder som kan hindra leksakens funktioner och minska säkerheten (fritt utrymme ca. 2 meter runt om produkten). •Kontrollera regelbundet att produkten är i gott skick (montering, skydd, plastdelar och/eller elektriska delar). •Om nödvändigt skruvar man fast säkerhetsanordningen och produktens viktigaste delar på nytt. •Om ett fel konstateras får produkten inte användas förrän den är reparerad. •Om givna råd inte respekteras kan detta förorsaka ett fall, att redskapet välter eller andra skador. •Under vintern får leksaken inte utsättas för stötar vilka kan medföra skada. •Endast för användning i hemmet. •För utomhus bruk. •Använd endast tvålvatten. •Alla reklamationer bör åtföljas av inköpsbevis (kassakvitto).

FIN •Tärkeät tiedot, jotka on säilytettävä. VAROITUS! Ennen kuin annat lelun lapselle, poista kaikki osat, joita ei tarvita leikkiessä. Tukeutumisvaara. •Lelun saa koota vain vastuullinen aikuinen. •VAROITUS! Lelua saa käyttää vain aikuisen välittömässä valvonnassa. •Tuote on pystytettävä tasaiselle ja vaakasuoralle alustalle. •Tuotetta ei saa asentaa suoraan kovalle pinnalle, kuten betoni- tai bitumialustalle, siihen on syytä ensin asentaa iskuja vaimentava pinta. •Valitse esteetön paikka, missä ei ole laitteen toimintaa tai turvallisuutta haittaavia esineitä (vähintään 2 metrin säteellä laitteesta). •Varmista säännöllisesti laitteen kunto (liitokset, suojuukset, muovij- ja/tai sähköosat). •Kiritä tai kiinnitä uudestaan turvallisuuselementit ja tärkeimmät osat tarpeen mukaan. •Jos leikkiväläneessä havaitaan jokin vika, välinettä saa käyttää vasta korjauksen jälkeen. •Ohjeiden laiminlyönnin seurauksena voi olla putoaminen tai leikkiväläneen kaatuminen tai vahingoittuminen. •Talvella leikkiväläneeseen ei saa kohdistaa voimakkaita iskuja, sillä se saattaisi vahingoittaa. •Yksinomaan kotikäyttöön. •Tarkoitettu käytettäväksi ulkona. •Käytä vain saippuavettä. •Kaikkien valitusten liitteenä on toimitettava osatodistus (kassakuitti).

N •Ta vare på disse viktige opplysningene. Av hensyn til barnas sikkerhet må forpakkings- og festematerialene fjernes omgående. Fare for kvelning. •Må monteres av en voksen. •Advar-

sel! Skal kun brukes under tilsyn av en voksen. •Enheten skal monteres og brukes på et flat, horisontalt underlag. •Skal ikke brukes på harde underlag som betong eller asfalt, men heller på støtdempende overflater. •Velg et område fritt for hinder (minst 2 meter rundt produktet) som kan være til hinder for leke funksjonene og sikkerheten. •Sjekk jevnlig produktets tilstand (montering, beskyttelse, deler av plast og/eller elektriske deler). •Om nødvendig, skru til eller fest sikkerhetselementene og hoveddelene på nytt. •Dersom du oppdager en feil, må ikke produktet brukes før feilen er repareret. •Manglende respekt for bruksanvisning kan forårsake fall, velting eller forskjellige skader. •I løpet av vinter perioden, ikke påfør produktet harde slag da dette kan skade det. •Kun til familiebruk. •Til utendørs bruk. •Bruk kun såpevann. •Ved reklamasjon må kvittering medbringes.

H •Fontos információk. FIGYELEM! Mielőtt a játékot odaadná a gyerekeknek, távolítsd el róla minden fölösleges részt. Fulladásveszély. •A játékot csak felelős felnőtt rakhatja össze. •FIGYELEM! Csakis egy felnőtt közvetlen felügyelete mellett használható. •A játszóegység sáma, vízszintes talajra kell szerelni. •Ne állítsa kemény, beton vagy aszfalt típusú talajra; ebben az esetben ütőcsillapító burkolat alkalmazása szükséges. •Váltsd az egy olyan akadálymentes teret (az akadályok minimum 2 méterre a termék től), amely nem hátráltatja a játék funkciót és nem befolyásolja a biztonságot. •Rendszeresen ellenőrizze a termék állapotát (összeszerelés, védők, műanyag és/vagy elektromos részek). •Ha szükséges, szerítsa vissza vagy rögzítse újra a biztonsági elemeket és a főbb részeket. •Ha egy hiba megállapításra kerül, ne használja a terméket annak kijavítása előtt. •A rendelkezések áthágása lezuhanáshoz, feldőléshez vagy különböző tönkremenésekhez vezethet. •A téli időszakban, ne okozzon vad rázkódást a játéknak, mert károsodások okozhat ennek. •Kizárólag családi használatra. •Kültéri használatra szánva. •Kizárólag csak szappanos vizet használjon. •Minden reklamációt a vásárlás bizonyítéka kell kíséreljen (pénztárjegy)

CZ •Důležité pokyny. •UPOZORNĚNÍ! Než dáte dítěti hračku, odstraňte veškeré prvky které nejsou její součástí. Nebezpečí udušení. •Hračka určená k montáži zodpovědnou dospělou osobou. •POZOR! Používat pouze za blízkého dozoru dospělé osoby. •Soubor musí být instalován na rovné horizontální ploše. •Nepoužívejte na tvrdém povrchu jako je beton nebo asfalt. Je vhodné použít měkkou podložku. •Zvolte volný prostor bez jakýchkoliv překážek (nejméně v okolí 2 metrů od výrobku), které by mohly narušovat hrací funkce a ohrožovat bezpečnost. •Pravidelně kontrolujte stav výrobku (spojení, jistiění, umělohmotná a / nebo elektrické části). •V případě potřeby dotáhněte šrouby nebo znovu připevněte bezpečnostní prvky a hlavní části. •Pokud zjistíte vadu, nepoužívejte výrobek dokud nebude opraven. •Nedodržení pravidel by mohlo způsobit pád, vyklopení nebo různé škody. •V zimním období chránit hračku proti prudkým úderům, které by ji mohly znehodnotit. •Výhradně k rodinnému využití. •Určen k vnějšímu použití. •Použití výhradně vodu s mýdlem. •Všechny reklamace musí obsahovat doklad o koupi (pokladní lístek).

SK •Uchovajte tieto pokyny pre prípadnú korešpondenciu. Vyhodte všetok obalový a upevňovací materiál, ochráňte tak deti. Nebezpečenstvo udusenía. •Hračku smie

montovať len dospelá osoba. •POZOR! Používať pod priamym dohľadom dospelých. •Súbor musí byť inštalovaný na rovnej horizontálnej ploche. •Nepoužívajte na tvrdom povrchu ako je betón alebo asfalt. Je vhodné použiť mäkkú podložku. •Zvoľte voľný priestor bez akýchkoľvek prekážok (najmenej v okolí 2 metrov od výrobku), ktoré by mohli narušovať hracie funkcie a ohrožovať bezpečnosť. •Odporúčame tovar pravidelne kontrolovať na eventuálne defekty. Kontrolujte pravidelne upevnenie. •V prípade potreby dotiahnite skrutky alebo znovu pripevnite bezpečnostné prvky a hlavné časti. •Pokiaľ zistíte závalu, nepoužívajte výrobok pokiaľ nebude závala opravená. •Nedodržanie pravidiel by mohlo spôsobiť pád, vyklopenie alebo rôzne škody. •V zimnom období chrániť hračku pred prudkým úderom, ktoré by ju mohli znehodnotiť. •Určené výhradne na domáce použitie. •Určené na vonkajšie použitie. •Použití výhradne vodu s mydlom. •Všetky reklamácie musia obsahovať doklad o zakúpení (pokladničný lístok).

PL •Ważne informacje – należy zachować. •UWAGA! Przed przekazaniem zabawki dziecku usunąć wszystkie zbędne elementy. Niebezpieczeństwo udławienia się. •Do montażu przez osobę dorosłą. •UWAGA! Używać tylko pod nadzorem osoby dorosłej. •Instalacja musi być wykonana na płaskiej poziomej powierzchni. •Nie należy instalować na twardej powierzchniach typu beton lub asfalt; chyba że zastępuje się warstwę amortyzującą. •Wybrać miejsce wolne od przeszkód (minimum 2 metry od produktu) mogących zakłócać grę i wpływać na bezpieczeństwo. •Sprawdzać regularnie stan produktu (montaż, zabezpieczenia, części plastikowe i/lub elektryczne). •Dokręcić lub umocować elementy zabezpieczające i główne elementy, jeżeli zachodzi potrzeba. •Jeżeli zostanie stwierdzona usterka, nie używać do momentu naprawy. •Nieprzestrzeganie zaleceń może grozić upadkiem, przewróceniem lub uszkodzeniem. •W okresie zimowym, nie uderzać w zabawkę ze względu na ryzyko uszkodzenia. •Tylko do użytku domowego. •Przeznaczony do użytku na zewnątrz. •Myć w wodzie z dodatkiem niewielkiej ilości środka myjącego. •Przy każdej reklamacji należy okazać dowód zakupu (paragon.).

BG •Важни указания, които трябва да бъдат запазени. •ВНИМАНИЕ ! Преди да дадете играчката на детето, отстранете всички ненужни части. Опасност от задушаване. •Трябва да се монтира от възрастни отговорни лица. •ВНИМАНИЕ! Да се използва само под постоянния надзор на възрастни лица! •Тази част трябва да бъде поставена върху равна и хоризонтална повърхност. •Да не се поставя върху твърд под, като бетон или битум: в противен случай трябва да се поставят омокотяващи повърхности. •Тази част обезателно трябва да бъде закрепена към пода в съответствие с дадените препоръки, за да се подсигури стабилност при употреба. •Да се проверява редовно състоянието на изделието-сглобяването, предпазните съоръжения от синтетичен материал и/или електрическите съоръжения. •Да се проверяват редовно защитните и основните елементи и същите да бъдат притягани или отново фиксирани. •Ако се установи дефект, изделието може да бъде ползвано наново, едва когато е ремонтирано. •Неспазването на тези указания може да доведе до падане, преобръщане или да допринесе всякакви

други увреждания. • През зимата играчката не бива да бъде излагана на тежки удари, същата би могла да бъде повредена. • Да се ползва само в домашни условия. • Предназначен за употреба на открито. • Да се ползва само сапунена луга. • При заявяване на рекламации, изпращайте и доказателство за извършената покупка (касовата бележка)

GR • Σημαντικές πληροφορίες που πρέπει να φυλάξετε. ΠΡΟΣΟΧΗ! Πριν δώσετε αυτό το παιχνίδι στο παιδί αφαιρέστε όλα τα μη απαραίτητα στοιχεία του. Κίνδυνος ασφυξίας. • Παιχνίδι που πρέπει να συναρμολογηθεί από υπεύθυνο ενήλικα. • ΠΡΟΣΟΧΗ! Να χρησιμοποιείται υπό τη στενή επίβλεψη ενήλικα. • Το σύστημα πρέπει να τοποθετείται σε επίπεδο και οριζόντιο έδαφος. • Να μην εγκατασταθεί πάνω σε σκληρό δάπεδο, όπως μπετόν ή ασφαλτός, αλλά σε επιφάνεια που να απορροφά τους κραδασμούς. • Διαλέξτε χώρο χωρίς κάθε κανένα εμπόδιο (σε απόσταση τουλάχιστον 2 από το παιχνίδι) ικανό να παρεμποδίσει τις λειτουργίες του παιχνιδιού και να βλάψει τη ασφάλεια. • Ελέγχετε τακτικά την κατάσταση του παιχνιδιού (συναρμολόγηση, προστατευτικά συστήματα, πλαστικά και/ή ηλεκτρικά μέρη). • Ξανασφίξτε ή ξαναστερεώστε τα στοιχεία ασφαλείας και τα κύρια μέρη, αν χρειαστεί. • Αν διαπιστώσετε ελάττωμα, μην χρησιμοποιείτε το προϊόν παρά μόνο αφού το επιδιορθώσετε. • Η μη τήρηση των οδηγιών μπορεί να προκαλέσει πτώση, αναποδογύρισμα ή διάφορες ζημιές. • Κατά τη χειμερινή περίοδο, μη χτυπάτε βίαια το παιχνίδι διότι υπάρχει κίνδυνος να του κάνετε ζημιά. • Προορίζεται αποκλειστικά για οικογενειακή χρήση. • Προορίζεται για χρήση έξω. • Χρησιμοποιείτε αποκλειστικά σαπουνάδα. • Κάθε παράπονο πρέπει να συνοδεύεται από την απόδειξη αγοράς (ταμειακή απόδειξη).

SI • Informacije proizvajalca shranite za kasnejšo uporabo. OPOZORILO! Preden boste izdelek izročili otroku odstranite vse dele, ki niso potrebni za igro. Nevarnost zadušitve. • Igračo naj sestavi odgovorna odrasla oseba. • OPOZORILO! Uporabljajte le pod stalnim nadzorom odrasle osebe. • Izdelek postavite na ravno površino. • Izdelka ne postavljajte na trde podlage (beton ali asfalt), brez dodatne zaščite, ki ima funkcijo blažilca. • Izdelek postavite na prostor, kjer ni ovir (okrog izdelka naj bo vsaj 2 m varovalno območje). Le tako boste zagotovili nemoteno in varno igro. • Redno preverjajte stanje izdelka (sestavu,

zaščitne, plastične in/ ali električne dele). • Redno preverjajte varnostne in osnovne elemente in jih po potrebi ponovno zategnite ali pritrdite. • V kolikor ugotovite napako, izdelka ne uporabljajte vse dokler ga ne popravite. • Neupoštevanje navodil lahko izzove padec, precuk ali nastanek drugih škod izdelka. • Pozimi ne udarjajte po izdelku, saj ga lahko poškodujete. • Le za domačo uporabo. • Namenjeno za uporabo na prostem. • Uporabite le vodo z blagim detergentom. • V primeru uveljavljanja reklamacije morate obvezno priložiti račun prodajalca.

HRV • Molimo da sačuvate ove upute radi eventualne prepiske. • Odstranite cjelokupni materijal za pakiranje i učvršćivanje radi zaštite djece. Opasnost od gušenja. • Postavljanje je dozvoljeno isključivo odraslim osobama. • UPOZORENJE! Koristite samo pod izravnim nadzorom odraslih osoba! • Proizvod postavite na ravnu površinu. • Proizvod ne postavljajte na tvrde površine (beton ili asfalt), bez dodatne zaštite, koji ima funkciju štitnika. • Proizvod namjestite na prostor bez prepreka (oko proizvoda neka bude 2m slobodnog prostora). Tako ćete osigurati neometanu i sigurnu igru. • Redovito provjeravajte stanje proizvoda (sastav, zaštitne plastične i/ili električne dijelove) • Redovito provjeravajte sigurnosne i osnovne elemente, te ih po potrebi ponovno zategnite ili pričvrstite. • Ukoliko primjetite grešku, proizvod ne upotrebljavajte sve dok ga ne popravite. • Nepošćivanje uputa može uzrokovati pad, prevrtanje ili druge štetne posljedice. • Zimi ne udarjajte po proizvodu jer ga možete oštetiti. • Isključivo za kućnu upotrebu. (Isključivo za kućnu upotrebu.- ovaj proizvod je namijenjen samo za upotrebu na privatnim posjedima). • Namijenjen za vanjsku upotrebu. • Upotrijebite samo vodu s blagim deterdžentom. • U primjeru uvažavanje garancije morate obavezno priložiti račun prodavača.

TR • Lütfen olası yazışmalar için bu uyarıları saklayın. • Çocukları korumak için tüm ambalaj ve paketleme malzemelerini çıkartınız. Boğulma tehlikesi. • Yetişkinler tarafından takılmalıdır. • DİKKAT! Yalnızca yetişkinlerin doğrudan gözetimi altında kullanın! • Ürün, düz ve yatay bir zemin üzerine kurulmalıdır. • Bir darbe azaltıcı döşeme yapmadan beton veya asfalt gibi sert bir yüzey üzerine kurmayın. • Oyun fonksiyonlarına müdahale edebilecek ve güvenlik için tehlikeli engellerin olduğu bir yer seçin (ürünün en az 2 metre uzağında olmalıdır). • Ürünü düzenli

aralıklarla muhtemel hasar yönünden kontrol etmenizi tavsiye ederiz. Bağlamaları düzenli olarak kontrol edin. • Güvenlik elemanlarını ve ana parçaları sıkıştırın veya gerekiyorsa yeniden sıkıştırın. • Eğer bir kusur saptanırsa, tamir edilinceye kadar ürünü kullanmayın. • Talimatlara uyulmaması düşmeye, takılmaya veya çeşitli bozukluklara neden olabilir. • Kış döneminde, oyuncağı hızla çarpmayın, zarar görebilir. • Yalnızca aile içi kullanım için. (Yalnızca evde, aile içinde kullanım için – bu ürün yalnızca özel mülkiyette kullanım için tasarlanmıştır) • Dışarıda kullanım için düzenlenmiştir. • sadece sabunlu su kullanın. • Şikayetinizle birlikte satın alma kanıtını (makbuz) sunmanız gerekir.

RUS • Важные сведения: хранить! • ВНИМАНИЕ! Перед тем, как давать ребенку игрушку, снимите части, не нужные для игры. Опасность задохнуться!. • Игрушку должен собирать взрослый, отвечающий за ребенка. • Использовать под строгим присмотром со стороны взрослых. • Изделие должно устанавливаться на ровной горизонтальной поверхности. • Не устанавливать на твердых поверхностях типа твердого пола, бетона ала асфальта. В противном случае следует подложить амортизирующее покрытие. • Обеспечьте свободное от любых препятствий место (минимум 2 метра от изделия), чтобы не препятствовать играм и не нарушать безопасность. • Регулярно проверяйте состояние изделия (соединения, защитные приспособления, пластмассовые и электрические детали). • Затягивайте и закрепляйте предохранительные элементы и основные части по мере необходимости. • При нахождении дефекта не используйте изделие до его устранения. • Несоблюдение инструкций может привести к падению, опрокидыванию и другим повреждениям. • В зимний период нельзя допускать сильных ударов по изделию, из-за которых оно может повредиться. • Исключительно для семейного пользования. • Для использования вне помещения. • Использовать исключительно мыльную воду. • Все претензии должны сопровождаться свидетельством покупки (кассовый чек).

التعليمات الهامة المطلوب الاحتفاظ بها.

تنبيه! قبل أن تعطى اللعبة للطفل انزع جميع العناصر غير اللازمة

يجب أن يقوم بتجميع هذه اللعبة شخص بالغ مسئول

تنبيه! يستعمل قصرا تحت رقابة شخص بالغ!

يجب عدم استعمال هذا المنتج قبل تركيبه بشكل صحيح

يجب مراقبة الأطفال الذين يقل عمرهم عن أربع سنوات من قبل شخص راشد

كل شكوى يجب أن يرفق بها دليل الشراء (إيصال الخزينة).

يجب تركيب المجموعة فوق أرض مستوية ومسطحة.

لا يجوز القيام بالتركيب على أرض صلبة، مثل الخرسانة أو القير. بل يوصى بالاستعمال على سطوح مرنة ومخمدة للصدمات.

اختر مكان خال من أية عقبة (على بعد مترين على الأقل من اللعبة) من شأنه أن يعيق تشغيل اللعبة ويشكل خطر على السلامة.

تحقق بانتظام من حالة اللعبة (التجميع، العناصر الواقية، الأجزاء البلاستيكية و/أو الكهربائية)

يجب إعادة شد أو تثبيت عناصر السلامة و الأجزاء الأساسية عند الضرور

إذا لاحظت أي عيب لا تستعمل المنتج إلا بعد إصلاح العيب.

إن عدم الالتزام بالإرشادات قد يكون سببا في السقوط أو الانقلاب أو الإضرار بالمنتج.

أثناء موسم الشتاء لا تخبط بعنف اللعبة حتى لا تلحق بها الضرر.

لا تستعمل الأجهزة بأية طريقة من غير الطريقة الموصى بها

للاستعمال العائلي فقط.

معد للإستعمال في الخارج

استعمل فقط الماء بالصابون.



NUR FÜR DEN
HÄUSLICHEN GEBRAUCH

Assistance consommateurs à nous retourner en cas de problèmes / Consumer assistance: for any problems, return this card /

Verbraucher-Info: Für weitere Auskünfte, senden Sie diese Karte bitte an / Klantenservice: voor inlichtingen, deze kaart naar ons terugsturen /

Atención al consumidor: para cualquier información, enviar esta tarjeta. / Assistenza per il consumatore: per informazioni, rispedire la presente cartolina.

NOM / NAME:

PRENOM / SURNAME:

RUE / STREET:

VILLE / TOWN:

ODE POSTAL / POSTAL CODE:

YS / COUNTRY:

TEL:

Réf.:

AAP 0853E

Colors:

Description du motif de la réclamation / Cause for complaint / Grund der Beanstandung Omschrijving van de reden van de klacht / Detalle el motivo de su reclamación / Descrizione del motivo del reclamo:

Manquant / Missing / Fehlende Teile / Tekort / Faltante / Mancante.

Cassé / Broken / Gebrochen / Gebroken / Rotura / Rotto.

Autre / Other reason / Andere / Andere reden / Otra razón / Altro motivo

Description ou numéro de la pièce demandée / Description or number of part requested / Beschreibung oder nummer des gewünschten Teils / Omschrijving of nummer van het gevraagde onderdeel / Descripción o número de la pieza solicitada / Descrizione o numero del pezzo richiesto:

N°:

N°:

N°:

N°:

N°:

N°:

N°:

Qté:

Qté:

Qté:

Qté:

Qté:

Qté:

Qté:

Smoby

SMOBY TOYS S.A.S.
Service après ventes, BP 7
39170 Lavans-les-St-Claude, France.

SMOBY TOYS GmbH
Werkstraße 1 - D-90765 Fürth, Germany.
www.simbatoy.de

SMOBY TOYS ESPAÑA S.L.
Poligono Industrial Bassa-Parcela 6
Calle Menorca, Apartado 244
E-46190 Ribarroja Del Turia (Valencia), Spain.

SMOBY TOYS ITALIA SpA
Via 1° Maggio, 23
20096 Pioltello (MI), Italy.

SIMBA SMOBY TOYS UK Ltd
Broomfield House - Bolling Road
Bradford BD4 7BG, United Kingdom.

SIMBA TOYS POLSKA Sp. z o.o.,
ul. 17-go Stycznia 56,
02-146 Warszawa, Poland.

SIMBA TOYS HUNGÁRIA Kft.,
Vendel Park, Budai u. 4.,
2051 Biatorbágy, Hungary.

SIMBA TOYS CZ, spol. s r.o.,
Lidická 481,
273 51 Unhošt, Czech Republic.

SIMBA/DICKIE (SWITZERLAND) AG,
Zürcherstrasse 505,
9015 St. Gallen, Switzerland.

SIMBA TOYS AUSTRIA
Handels GmbH & Co KG, Jochen-Rindt-Str. 25
1230 Wien, Austria.

SIMBA OYUNCAK PAZ. Ltd. Şti.,
Değirmenyolu Sk. Kutay is Merkezi, A Blok №9,
Bostanci 81120 Istanbul, Turkey.

SIMBA TOYS BULGARIA
Anton Naidenov Str, №16,
Studentski Grad, 1700 Sofia, Bulgaria.

SIMBA-DICKIE-NORDIC AS,
Borgeskogen, Box 34,
N-3161 Stokke, Norway.

SIMBA DICKIE FINLAND OY
Sinikalliontie 3 B
02630 Espoo, Finland.

N.V. SIMBA-DICKIE BELGIUM S.A.,
Moeskroensesteenweg 383C,
8511 Aalbeke, Belgium.

SIMBA TOYS ROMANIA S.R.L.
V. Lucaciu Street no. 103
430401 Baia mare, Maramures, Romania.

SIMBA TOYS RUSSIA
142072, Московская область, мкр.
Востряково, ул. Заборье, д. 2-д, строение 7.

SIMBA TOYS UKRAINE Ltd
Chokolovskiy Boulevard 19
Kiev-03186, Ukraina.

SIMBA TOYS USA
c/o Ravensburger-FX Schmid
One Puzzle Lane
Newton, NH 03858, USA.

SIMBA TOYS HONG KONG Limited
Unit 259-260,
2/F Tsim Sha Tsui Centre,
66 Mody Road, Tsim Sha Tsui East,
Kowloon, Hong Kong.

SIMBA TOYS MIDDLE EAST,
Jebel Ali - FD 6
P.O. Box 61106, Dubai, U.A.E.

