

beurer

BEURER GmbH + Co. • Söflinger Str. 218 • D-89077 Ulm (Germany)
Tel. 0731 / 39 89-144 • Fax: 0731 / 39 89-145 • Mail: kd@beurer.de

Körperfett-Waagen BG 50 / BG 75

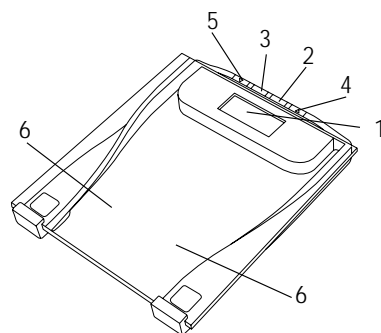
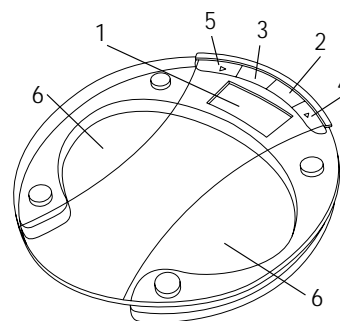


Gebrauchsanleitung
Instructions for Use
Mode d'emploi

Instrucciones para el uso
Istruzioni per l'uso
Gebruikshandleiding
Instruções de utilização
Betjeningsvejledning
Brugsanvisning
Bruksanvisningen
Kullanma Talimatı
Οδηγίες χρήσης

Körperfett-Waage
Body Fat Scales
Pèse-personne avec mesure du taux de
graisse corporelle
Báscula con medidor de grasa corporal
Bilancia del grasso corporeo
Lichaamsvetweegschaal
Balança de gordura corporal
Kropsfedtvægt
Kroppsfettvåg
Vekt for måling av kroppsfett
Beden Yağı Terazisi
Ζυγαριά μέτρησης σωματικού λίπους

CE

BG 50**BG 75****🇩🇪 Deutsch**

1. Display
2. User - Taste
3. Set-Taste
4. „Auf“-Taste
5. „Ab“-Taste
6. Elektroden

🇬🇧 English

1. Display
2. User key
3. SET key
4. Up key
5. Down key
6. Electrodes

🇫🇷 Français

1. Ecran
2. Touche User
3. Touche SET
4. Touche Haut
5. Touche Bas
6. Electrodes

🇪🇸 Español

1. Pantalla
2. Botón User
3. Botón SET
4. Botón "incrementar"
5. Botón "disminuir"
6. Electrodos

🇮🇹 Italiano

1. Display
2. Tasto User
3. Tasto SET
4. Tasto Su
5. Tasto Giù
6. Elettrodi

🇳🇱 Dutch

1. Display
2. User-toets
3. SET-toets
4. omhoog-toets
5. omlaag-toets
6. Elektroden

🇵🇹 Portugues

1. Display
2. Tecla Utilizador
3. Tecla SET
4. Tecla "para cima"
5. Tecla "para baixo"
6. Eléctrodos

🇩🇰 Dansk

1. Display
2. User-tast
3. SET-tast
4. Op-tast
5. Ned-tast
6. Elektroder

🇸🇪 Svenska

1. Display
2. User-knapp
3. SET-knapp
4. Upp-knapp
5. Ner-knapp
6. Elektroder

🇳🇴 Norsk

1. Display
2. User - tast
3. SET-tast
4. På-tast
5. Av-tast
6. Elektroder

🇹🇷 Türkçe

1. Display
2. User düğmesi
3. SET düğmesi
4. Yukarı düğmesi
5. Aşağı düğmesi
6. Elektrodlar

🇬🇷 Εααηηηηα

1. Οθόνη
2. Χρήστης Πλήκτρα
3. Πλήκτρο SET
4. Πλήκτρο ψΠάνω
5. Πλήκτρο ψΚάτω
6. Ηλεκτρόδια

DEUTSCH

Sehr geehrte Kundin, sehr geehrter Kunde,

wir freuen uns, dass Sie sich für ein Produkt unseres Sortimentes entschieden haben. Unser Name steht für hochwertige und eingehend geprüfte Qualitätsprodukte aus den Bereichen Wärme, Sanfte Therapie, Blutdruck/Diagnose, Gewicht, Massage und Luft.

Bitte lesen Sie diese Gebrauchsanleitung aufmerksam durch, und beachten Sie die Hinweise.

Mit freundlicher Empfehlung

Ihr Beurer-Team

Wissenswertes



Das Messprinzip der Körperwasser- und Fettwaage

Die Körperwasser-/fettwaage ermittelt das Körperwasser und Körperfett nach dem Prinzip der B.I.A., der Bioelektrischen-Impedanz-Analyse. Dabei wird innerhalb von Sekunden durch einen nicht spürbaren, völlig unbedenklichen und ungefährlichen Strom eine Bestimmung von Körpergewebsanteilen durchgeführt. Mit dieser Messung des elektrischen Widerstandes (Impedanz) läßt sich der Anteil an Körperfett im Körper ermitteln und ebenfalls der Körperwasseranteil bestimmen. Muskelgewebe und Wasser haben eine gute elektrische Leitfähigkeit und daher einen geringeren Widerstand. Fettgewebe hingegen hat eine geringe Leitfähigkeit, da die Fettzellen durch sehr hohen Widerstand den Strom kaum leiten.

Transparente in die Standfläche integrierte Elektroden

Neue, innovative Technologien erlauben es, transparente und gleichzeitig leitfähige Glasbeschichtung herzustellen. Diese dienen bei BG 75 und BG 50 als Elektroden für die Körperwasser-/Körperfettmessung, bei BG 75 zusätzlich sogar als Touchscreen-Bedientasten.

Der Vorteil dieser Technik wird im Design offensichtlich und die Reinigung wird gegenüber herkömmlicher Elektroden wesentlich einfacher.



Richtig wiegen

Wiegen Sie sich möglichst zur selben Tageszeit (am besten morgens), nach dem Toilettengang, nüchtern und ohne Bekleidung, um vergleichbare Ergebnisse zu erzielen.

Nur der langfristige Trend zählt. Kurzfristige Gewichtsabweichungen innerhalb von wenigen Tagen sind zumeist lediglich durch Flüssigkeitsverlust bedingt: Körperwasser spielt jedoch für das Wohlbefinden eine wichtige Rolle.

Die Interpretation der Ergebnisse richtet sich nach den **Veränderungen** des:

1. Gesamtgewichts
2. Prozentualen Fettanteils
3. Prozentualen Wasseranteils

sowie nach der **Zeitdauer** mit welcher diese Änderungen erfolgen. Rasche Veränderungen im Bereich von Tagen sind von mittelfristigen Änderungen (im Bereich von Wochen) und langfristigen Änderungen (Monaten) zu unterscheiden.

Als Grundregel kann gelten, dass **KURZFRISTIGE** Veränderungen des Gewichts fast ausschließlich Änderungen des Wassergehalts darstellen, während mittel- und langfristige Veränderungen **AUCH** den Fettgehalt betreffen können.

- Wenn kurzfristig das Gewicht sinkt, jedoch der Körperfettanteil steigt oder gleich bleibt, haben Sie lediglich Wasser verloren – z.B. nach einem Training, Saunagang oder einer nur auf schnellen Gewichtsverlust beschränkten Diät.



- Wenn das Gewicht mittelfristig steigt, der Körperfettanteil sinkt oder gleich bleibt, könnten Sie hingegen wertvolle Muskelmasse aufgebaut haben oder es kann eine vermehrte Einlagerung von Körperwasser vorliegen (z.B. infolge einer Medikamenteneinnahme oder einer schwächer werdenden Herzfunktion bei älteren Menschen).
- Wenn Gewicht und Körperfettanteil gleichzeitig sinken, funktioniert Ihre Diät – Sie verlieren Fett-Masse.
Mittelfristige Änderungen des Körperfettanteil kann auch durch Veränderungen der Muskelmasse bedingt sein.



Wichtige Hinweise - für den späteren Gebrauch aufbewahren!

Vorsicht: Die Waage darf nicht von Personen mit medizinischen Implantaten (insbesondere Herzschrittmacher) verwendet werden. Andernfalls kann deren Funktion beeinträchtigt sein.

1. Vorsicht – Zu Ihrer Sicherheit

- Nicht während der Schwangerschaft benutzen.
- Achtung, steigen Sie nicht mit nassen Füßen auf die Waage und betreten Sie die Waage nicht, wenn die Oberfläche feucht ist - Rutschgefahr!
- Sie sollten die Waage vor Stößen, Feuchtigkeit, Staub, Chemikalien, starken Temperaturschwankungen und zu nahen Wärmequellen (Öfen, Heizungskörper) schützen.
- Reparaturen dürfen nur vom Beurer Kundenservice oder autorisierten Händlern durchgeführt werden. Prüfen Sie jedoch vor jeder Reklamation zuerst die Batterien und tauschen Sie diese gegebenenfalls aus.
- Alle Waagen entsprechen der EG Richtlinie 89/336 + Ergänzungen. Sollten Sie noch Fragen zur Anwendung unserer Geräte haben, so wenden Sie sich bitte an Ihren Händler oder an den Beurer Kundenservice.
- Von Zeit zu Zeit sollte das Gerät mit einem feuchten Tuch gereinigt werden. Benutzen Sie keine scharfen Reinigungsmittel, und halten Sie das Gerät niemals unter Wasser.
- Achten Sie darauf, daß bei der BG 75 der Bereich der Bedientasten trocken ist.
- Das Gerät ist nur zur Eigenanwendung, nicht für den medizinischen oder kommerziellen Gebrauch vorgesehen.
- Für die Körperfettanalyse voreinstellbar sind Altersstufen von 10 ... 100 Jahre und Größeneinstellungen von 100 ... 220 cm (3-03" - 7-03"). Die Belastbarkeit der Waage beträgt max 150 kg (330 lb, 24 St). Bei der Gewichtsmessung werden die Ergebnisse in 100g-Schritten (0,2 lb, 1/4 St) angezeigt. Die Messergebnisse des Körperfett- und Körperwasseranteils werden in 0,1%-Schritten angezeigt.
- Im Auslieferungszustand ist die Waage auf die Einheiten „cm“ und „kg“ eingestellt. Auf der Rückseite der Waage befindet sich ein Schalter mit dem Sie auf „inch“, „Pfund“ und „Stones“ (lb, St) umstellen können.

2. Inbetriebnahme

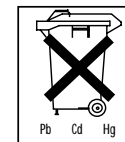
2.1 Batterien

Ziehen Sie den Batterie-Isolierstreifen am Batteriefachdeckel beziehungsweise entfernen Sie die Schutzfolie der Batterie und setzen Sie die Batterie gemäß Polung ein.

Zeigt die Waage keine Funktion, so entfernen Sie die Batterie komplett und setzen Sie sie erneut ein. Ihre Waage ist mit einer „Batteriewechselanzeige“ ausgestattet. Beim Betreiben der Waage mit zu schwachen Batterien erscheint auf dem Anzeigenfeld „Lo“, und die Waage schaltet sich automatisch aus. Die Batterien müssen in diesem Fall ersetzt werden (1 Stück 9V-Alkaline Batterie, 6LR61 bei BG 75, 1 Stück Lithium-Batterie CR2032 bei BG 50).

Die verbrauchten, vollkommen entladenen Batterien und Akkus sind über die speziell gekennzeichneten Sammelbehälter, die Sondermüllannahmestellen oder über den Elektrohändler zu entsorgen. Sie sind gesetzlich dazu verpflichtet, die Batterien zu entsorgen. Hinweis: Diese Zeichen finden Sie auf schadstoffhaltigen Batterien: Pb = Batterie enthält Blei, Cd = Batterie enthält Cadmium, Hg = Batterie enthält Quecksilber.

Stellen Sie die Waage auf einen ebenen festen Boden; ein fester Bodenbelag ist Voraussetzung für eine korrekte Messung.



2.2 Nur Gewicht messen

Drücken Sie mit dem Fuß kurz auf die Trittpläche Ihrer Waage (Tap-On-Technik).

Hinweis zu BG 75: Die Körperwasser-/fettwaage BG 75 verfügt über Bedientasten in Touchscreentechnik. Drücken Sie diese mit Ihrer Fingerkuppe vollflächig. Wenn die Touchscreentasten richtig betätigt wurde, ertönt ein Piepston. Dieser Piepston ertönt beim Einschalten und bei jeder Betätigung der Bedientasten. Außerdem verfügt die BG 75 über ein großes, leicht abzulesendes Display.

Es erscheint als Selbsttest die komplette Displayanzeige (Abb.1) bis „0,0“ (Abb.2) angezeigt wird.

Nun ist die Waage zum Messen Ihres Gewichtes bereit. Stellen Sie sich nun auf die Waage. Stehen Sie ruhig auf der Waage mit gleichmäßiger Gewichtsverteilung auf beiden Beinen. Die Waage beginnt sofort mit der Messung. Die Anzeige „000“ flackert solange der Messwert aufgenommen wird. (Abb.3) Kurz darauf wird das Messergebnis angezeigt. (Abb.4) Wenn Sie die Trittpläche verlassen, schaltet sich die Waage nach einigen Sekunden ab.



Abb.1

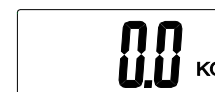


Abb.2

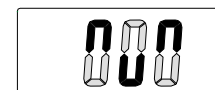


Abb.3



Abb.4

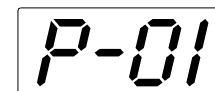


Abb.5

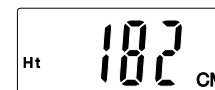


Abb.6

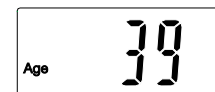


Abb.7



Abb.8

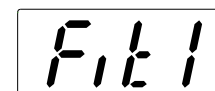


Abb.9

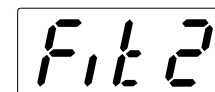


Abb.10

2.3 Gewicht und Körperfett- und Körperwasseranteil messen

Zunächst müssen die persönlichen Parameter eingespeichert werden:

- Bei BG 50/75 müssen Sie zuerst kurz auf die Trittpläche treten (Tap-On Technik) und dann „SET“ drücken. Im Display erscheinen nun die Speicherplätze 1 bis 10 (Abb.5). Wählen Sie den gewünschten Speicherplatz durch Betätigen der Tasten „auf“ ▲ oder „ab“ ▼ und bestätigen Sie den gewünschten Speicherplatz mit der Taste „SET“.
- Nun erscheint blinkend die Körpergröße („Ht“) in cm (inch) (Abb.6). Stellen Sie durch kurzes oder langes Drücken der Tasten „auf“ ▲ oder „ab“ ▼ den gewünschten Wert ein und bestätigen Sie mit „SET“.
- Es erscheint blinkend das Alter („Age“) in Jahren (Abb.7). Stellen Sie durch kurzes oder langes Drücken der Tasten „auf“ ▲ oder „ab“ ▼ den gewünschten Wert ein und bestätigen Sie mit „SET“.
- Es erscheint auf dem Display die Einstellung für das Geschlecht „Frau“ oder „Mann“ (Abb.8). Wählen Sie das Geschlecht durch Betätigen der Tasten „auf“ ▲ oder „ab“ ▼ und bestätigen Sie mit „SET“.
- Auf dem Display erscheint nun die Einstellung für Ihren individuellen Aktivitäts- und Fitnessgrad (Abb. 9-11). Wählen Sie den gewünschten Aktivitätsgrad durch Betätigen der Tasten „auf“ ▲ oder „ab“ ▼ und bestätigen Sie den gewünschten Speicherplatz mit der Taste „SET“
 - Fitness 1: Keine bis geringe körperliche Aktivität
(Weniger als 2 mal 20 min körperlicher Anstrengung pro Woche, z.B. Spazierengehen, leichte Gartenarbeit, gymnastische Übungen)
 - Fitness 2: Mittlere körperliche Aktivität
(körperliche Anstrengung 2 bis 5 mal pro Woche, jeweils 20 min, z.B. Jogging, Radfahren, Tennis...)
 - Fitness 3: Intensive körperliche Aktivität
(Tägliches intensives Training oder körperliche Arbeit, z.B. intensives Lauftraining, Bauarbeiten, ...)
- Die hiermit eingestellten Werte werden nacheinander nochmals angezeigt. Die Waage schaltet sich daraufhin automatisch ab.

Die Waage verfügt über 10 Grunddaten-Speicherplätze, auf denen der Anwender, z.B. jedes Familienmitglied, die persönlichen Einstellungen abspeichern und wieder abrufen kann.

- BG 50: Wählen Sie durch mehrfaches Drücken der Taste "User" den Speicherplatz aus, auf dem Ihre persönliche Grunddaten gespeichert sind. Diese werden nacheinander angezeigt bis die Anzeige "0.0" (Abb. 2) erscheint.

- BG 75: Zunächst müssen Sie die Waage durch das Treten auf die Trittfläche einschalten. Drücken Sie die Taste "User". Im Display erscheinen nun die Speicherplätze 1 - 10 (Abb. 5). Wählen Sie den gewünschten Speicherplatz durch Betätigen der Tasten "auf" ▲ oder "ab" ▼. Die persönlichen Grunddaten werden nacheinander angezeigt bis die Anzeige "0.0" (Abb. 2) erscheint.

- Steigen Sie barfuß auf die Waage und achten Sie darauf, daß Sie auf beiden Elektroden stehen. Zunächst wird Ihr Körpergewicht, wie unter 2.2 beschrieben, ermittelt und angezeigt.

- Bleiben Sie ruhig auf der Waage stehen, jetzt wird die Körperfett- und Körperwasser-Analyse durchgeführt. Dies kann einige Sekunden dauern, während dieser Zeit blinkt "bf" und "H₂O" abwechselnd im Display (Abb. 12+13)

Wichtig: Es darf kein Kontakt zwischen beiden Füßen, Beinen, Waden und Oberschenkeln bestehen. Andernfalls kann die Messung nicht korrekt ausgeführt werden.

- Schließlich wird Ihr Körperfettanteil ("bf") und Ihr Körperwasseranteil ("H₂O") in % angezeigt. Die Waage schaltet sich nach ca. 5 Sekunden automatisch aus.

Abb.11

Abb.12

Abb.13

2.4 Tipps zur Anwendung

Wichtig bei der Messung des Körperfettes/Körperwassers:

- Die Messung darf nur barfuß und kann zweckmäßig mit schwach befeuchteten Fußsohlen vorgenommen werden. Völlig trockene Fußsohlen können zu unbefriedigenden Ergebnissen führen, da diese eine zu geringe Leitfähigkeit aufweisen.
 - Stehen Sie während des Messvorgangs still.
 - Warten Sie einige Stunden nach ungewohnter körperlicher Anstrengung.
 - Warten Sie ca. 15 Minuten nach dem Aufstehen, damit sich das im Körper befindliche Wasser verteilen kann.
- Die Körperfett-/ Körperwassermessung ist nicht aussagekräftig bei:
- Kindern unter 10 Jahren
 - Personen mit Fieber, in Dialysebehandlung, Ödem-Symptomen oder Osteoporose
 - Personen, die kardiovaskuläre Medizin einnehmen
 - Bei Personen mit erheblichen anatomischen Abweichungen an den Beinen bezüglich der Gesamtkörpergröße (Beinlänge erheblich verkürzt oder verlängert).

Richtwerte für die Körperfett-Anteile

Nachfolgende Körperfettwerte geben Ihnen eine Richtlinie (für weitere Informationen wenden Sie sich bitte an Ihren Arzt!)

Bei Sportlern ist oft ein niedrigerer Wert festzustellen. Je nach betriebener Sportart, Trainingsintensität und körperlicher Konstitution können Werte erreicht werden, die noch unterhalb der angegebenen Richtwerte liegen.

Weiblich

Alter	sehr gut	gut	mittel	schlecht
<19	<17%	17-22%	22,1-27%	>27,1%
20-29	<18%	18-23%	23,1-28%	>28,1%
30-39	<19%	19-24%	24,1-29%	>29,1%
40-49	<20%	20-25%	25,1-30%	>30,1%
>50	<21%	21-26%	26,1-31%	>31,1%

Männlich

Alter	sehr gut	gut	mittel	schlecht
<19	<12%	12-17%	17,1-22%	>22,1%
20-29	<13%	13-18%	18,1-23%	>23,1%
30-39	<14%	14-19%	19,1-24%	>24,1%
40-49	<15%	15-20%	20,1-25%	>25,1%
>50	<16%	16-21%	21,1-26%	>26,1%

basierend auf: "Principles + Labs for Physical Fitness and Wellness. 1st edition by Copyright 1999"

Nach Angaben der Weltgesundheitsorganisation (WHO 2001) sollte der Anteil des Körperwassers in folgenden Bereichen liegen!

Frauen: 50 - 55 %

Männer: 60 - 65 %

Kinder: 65 - 75 %

Bei Personen mit hohem Körperfettanteil ist sehr häufig ein Körperwasseranteil festzustellen, der unterhalb der angegebenen Richtwerte liegt.

3. Fehlmessung

Stellt die Waage bei der Messung einen Fehler fest, wird „Err“ angezeigt.

Mögliche Fehlerursachen:	Behebung:
- Die Waage wurde vor dem Betreten nicht aktiviert	- Waage korrekt aktivieren und Messung wiederholen
- Die maximale Tragkraft von 150 kg wurde überschritten	- nur maximal zulässiges Gewicht wiegen
- Der elektrische Widerstand zwischen Elektroden und Fußsohle ist zu hoch (z.B. bei starker Hornhaut)	- Die Messung bitte barfuß wiederholen. Feuchten Sie ggf. Ihre Fußsohlen leicht an.
- Sie standen zu unruhig auf der Waage	- Bitte ruhig stehen
- Der Fettanteil liegt außerhalb des messbaren Bereichs (kleiner 5% oder größer 50%)	- Die Messung bitte barfuß wiederholen.
- Der Wasseranteil liegt ausserhalb des messbaren Bereichs (kleiner 43% oder größer 75%)	- Feuchten Sie ggf. Ihre Fußsohlen leicht an.

4. Garantie

Sie erhalten 5 Jahre Garantie ab Kaufdatum auf Material- und Fabrikationsfehler des Produktes.

Die Garantie gilt nicht:

- im Falle von Schäden, die auf unsachgemässer Bedienung beruhen
- für Verschleissteile
- für Mängel, die dem Kunden bereits bei Kauf bekannt waren
- bei Eigenverschulden des Kunden

Die gesetzlichen Gewährleistungen des Kunden bleiben durch die Garantie unberührt. Für Geltendmachung eines Garantiefalles innerhalb der Garantiezeit ist durch den Kunden der Nachweis des Kaufes zu führen. Die Garantie ist innerhalb eines Zeitraumes von 5 Jahren ab Kaufdatum gegenüber der Beurer GmbH + Co., Söflinger Straße 218, 89077 Ulm, geltend zu machen. Der Kunde hat im Garantiefall das Recht zur Reparatur der Ware bei unseren eigenen oder bei von uns autorisierten Werkstätten. Weitergehende Rechte werden dem Kunden (aufgrund der Garantie) nicht eingeräumt.