

GENESIS®



GASGRILL

Bedienungsanleitung für LP Gasgrill

310

#54395



LESEN SIE UNBEDINGT VOR DER INBETRIEBNAHME IHRES GASGRILLS DIESE BEDIENUNGSANLEITUNG AUFMERKSAM DURCH!

⚠️ GEFAHRENHINWEIS

Bei Gasgeruch:

1. Schließen Sie die Gaszufuhr zum Gerät.
2. Löschen Sie alle offenen Flammen.
3. Öffnen Sie den Deckel.
4. Wenn der Geruch weiterhin vorhanden ist, halten Sie Abstand vom Gerät, und informieren Sie unverzüglich Ihren Gasversorger oder die Feuerwehr.

Durch ausströmendes Gas kann ein Brand oder eine Explosion verursacht werden. Dadurch kann es zu ernsthaften Personenschäden, zu tödlichen Unfällen und zu Sachschäden kommen.

⚠️ **WARNHINWEIS:** Führen Sie alle in dieser Bedienungsanleitung aufgeführten Verfahren auf Überprüfung von Gaslecks sorgfältig durch, bevor Sie das Gerät zum Grillen verwenden. Führen Sie immer eine Dichtigkeitsprüfung durch, auch wenn der Händler den Grill montiert hat.

⚠️ WARNHINWEIS

1. Lagern oder arbeiten Sie nicht mit leicht entflammenden Gasen oder Flüssigkeiten in der Nähe dieses Geräts.
2. In der Nähe dieses Geräts oder anderer Geräte dürfen keine Gasflaschen aufbewahrt werden, die nicht zur unmittelbaren Verwendung vorgesehen sind.

⚠️ **WARNHINWEIS:** Lesen Sie unbedingt die Abschnitte zur **BRENNERZÜNDUNG** in diesem Handbuch, bevor Sie versuchen, dieses Gerät zu zünden.

INFORMATION FÜR DEN INSTALLATEUR: Dieses Handbuch muss beim Besitzer des Geräts verbleiben und dort zur weiteren Verwendung aufbewahrt werden.

NUR IM FREIEN ZU VERWENDEN!

CE:845CL-0012
ID: 0845

54395 11/15/11 LP
DE - GERMAN

⚠ GEFAHRENHINWEIS

Ein Nichtbeachten der in diesem Handbuch aufgeführten Gefahrenhinweise, Warnungen und Vorsichtsmaßnahmen kann zu schweren oder gar tödlichen Verletzungen oder zu Sachschäden durch Brand oder Explosion führen.

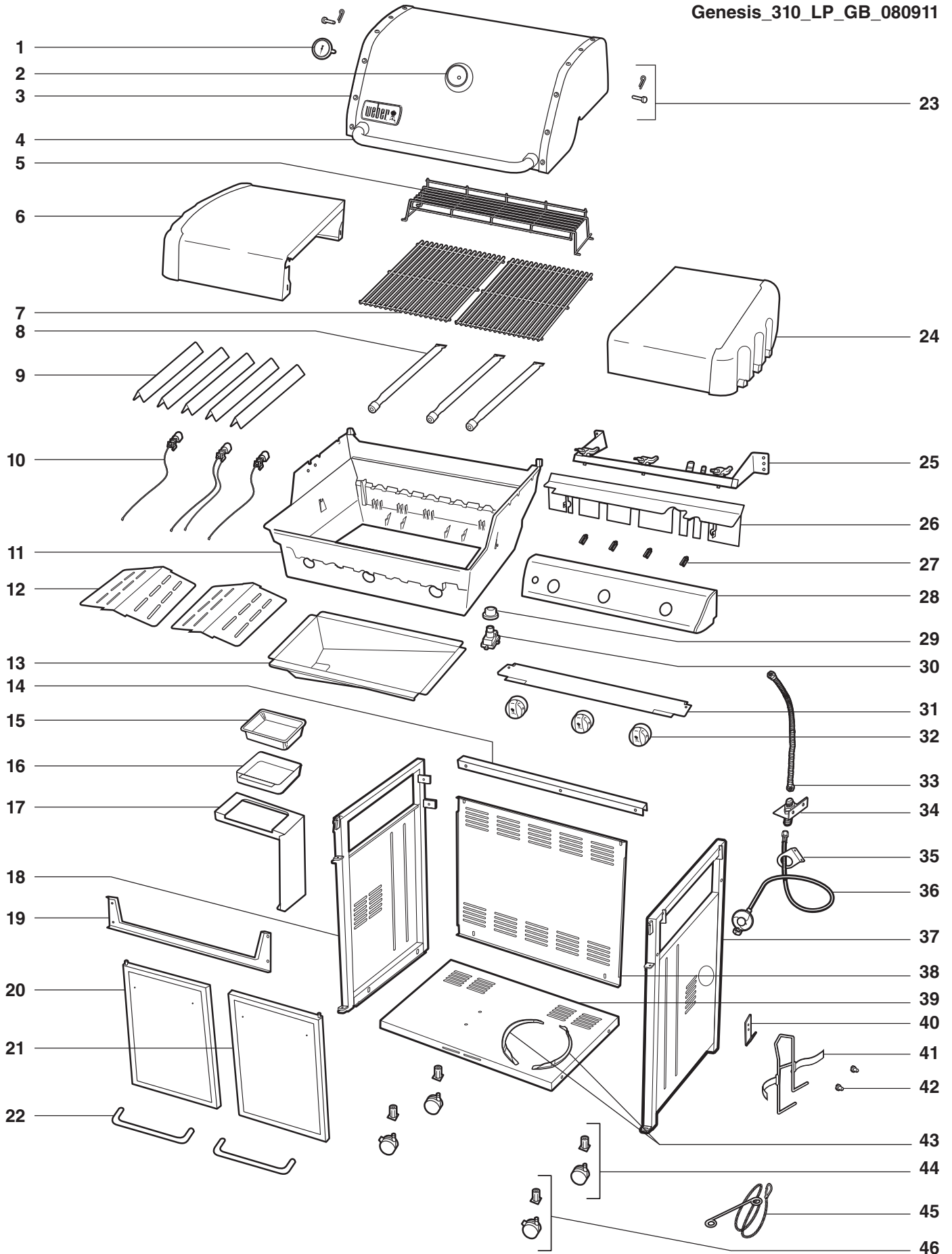
⚠ WARNHINWEISE

- ⚠ Folgen Sie den für Ihren Gasgrill angegebenen Anleitungen zum Anschluss des Gasdruckreglers.
- ⚠ Lagern Sie keine Reserve- oder nicht angeschlossenen Gasflaschen unter oder in der Nähe dieses Grills.
- ⚠ Legen Sie im Ablagebereich oder im Grill keine Grillabdeckung oder andere entflammbare Gegenstände ab.
- ⚠ Eine unsachgemäße Montage kann Gefahren verursachen. Halten Sie die Montageanleitungen in dieser Bedienungsanleitung unbedingt ein.
- ⚠ Prüfen Sie nach längerer Lagerung oder längerem Nichtgebrauch den Weber-Gasgrill vor Gebrauch auf Gaslecks und auf Verstopfung des Brenners. Die korrekte Anleitung dazu finden Sie in dieser Bedienungsanleitung.
- ⚠ Suchen Sie niemals mit einer offenen Flamme nach Gaslecks.
- ⚠ Betreiben Sie Ihren Weber®-Gasgrill nicht, wenn ein Gasanschluss undicht ist.
- ⚠ In einem Umkreis von 60 cm zum Grill dürfen keine entflammaren Materialien vorhanden sein.
- ⚠ Ihr Weber®-Gasgrill darf nicht von Kindern bedient werden. Auch zugängliche Teile des Grills können sehr heiß werden. Halten Sie Kleinkinder vom Grill fern, während dieser in Gebrauch ist.
- ⚠ Gehen Sie mit Ihrem Weber®-Gasgrill sorgsam um. Der Grill erhitzt sich beim Grillen oder Reinigen. Lassen Sie den Grill nie unbeaufsichtigt, und bewegen Sie den Grill während des Betriebs nicht.
- ⚠ Sollte der Brenner während des Betriebs erlöschen, schließen Sie alle Gasventile. Öffnen Sie den Deckel und warten Sie fünf Minuten, bevor Sie erneut den Brenner zünden. Beachten Sie hierbei das Kapitel "Zünden" in der Bedienungsanleitung.
- ⚠ Verwenden Sie keine Holzkohle, Briketts oder Lavasteine in Ihrem Weber®-Gasgrill.
- ⚠ Beugen Sie sich beim Grillen niemals über den Grill. Fassen Sie niemals die Vorderfront der Grillkammer an.
- ⚠ Falls unkontrollierte Stichflammen auftreten, nehmen Sie das Grillgut aus den Flammen bis die Flammen nachlassen.
- ⚠ Falls Fette anfangen zu brennen, löschen Sie alle Brenner und lassen Sie die Abdeckung geschlossen, bis das Feuer erloschen ist.
- ⚠ Reinigen Sie Ihren Weber®-Gasgrill in regelmäßigen Abständen gründlich.
- ⚠ Erweitern Sie beim Reinigen der Ventile oder des Brenners die Düsen oder Anschlüsse nicht.
- ⚠ Flüssigpropangas ist kein Erdgas. Der Umbau des Grills auf Erdgas oder der Versuch, Erdgas mit diesem Flüssigpropangas-Grill zu nutzen, ist gefährlich und führt zum Verlust der Garantie.
- ⚠ Eine verbeulte oder rostige Gasflasche kann Gefahren verursachen und sollte von Ihrem Gaslieferanten geprüft werden. Verwenden Sie keine Gasflasche mit beschädigtem Ventil.
- ⚠ Auch in einer scheinbar leeren Gasflasche kann noch Gas enthalten sein. Die Gasflasche ist entsprechend zu transportieren und zu lagern.
- ⚠ Versuchen Sie unter keinen Umständen den Gasregler oder sonstige Montageteile der Gasleitung während der Benutzung des Grills zu demontieren.
- ⚠ Verwenden Sie hitzebeständige Grillhandschuhe, wenn Sie den Grill bedienen.
- ⚠ Verwenden Sie den Grill erst, wenn alle Teile ordnungsgemäß montiert sind. Das Gerät muss entsprechend den unter "Montageanleitung" vorgegebenen Anweisungen ordnungsgemäß zusammengebaut werden.
- ⚠ Bauen Sie dieses Modell des Grills nicht in eine integrierte oder Einschub-Konstruktion ein. Zuwiderhandlungen können einen Brand oder eine Explosion verursachen, wodurch es zu ernsthaften Verletzungen, zu tödlichen Unfällen und zu Sachschäden kommen kann.

WARNHINWEISE	2
INHALTSVERZEICHNIS	3
EXPLOSIONSDARSTELLUNG 310	4
LISTE ZUR EXPLOSIONSDARSTELLUNG 310	5
ALLGEMEINE ANLEITUNGEN	6
AUFBEWAHRUNG	6
BETRIEB	6
ANLEITUNG FÜR DEN GASANSCHLUSS	7
TIPPS FÜR DEN SICHEREN UMGANG MIT FLÜSSIGGAS	7
STANDORTOPTIONEN FÜR DIE GASFLASCHENINSTALLATION	8
EINBAUEN DER GASFLASCHE	9
VORBEREITEN FÜR DEN ANSCHLUSS AN DIE LP GASFLASCHE	11
ANSCHLIESSEN DER FLÜSSIGGASFLASCHE	12
VORBEREITUNG DES LECKAGETESTS	13
PRÜFEN AUF GASLECKS	14
WIEDERAUFFÜLLEN DER FLÜSSIGPROPAN-GASFLASCHE	16
WIEDERANSCHLIESSEN DER FLÜSSIGPROPAN-GASFLASCHE	16
VOR DER VERWENDUNG DES GRILLS	17
HERAUSNEHMBARE FETTAUFFANGSCHALE UND ALU-TROPFSCHALE ...	17
PRÜFUNG DER ELEKTRONISCHEN ZÜNDUNG	17
PRÜFUNG DES SCHLAUCHS	17
ZÜNDUNG UND VERWENDUNG DES HAUPTBRENNERS ...	18
ZÜNDEN DES HAUPTBRENNERS	18
SO SCHALTEN SIE DIE BRENNER AUS	18
MANUELLES ZÜNDEN DES HAUPTBRENNERS	19
SO SCHALTEN SIE DIE BRENNER AUS	19
TIPPS UND NÜTZLICHE HINWEISE FÜR DAS GRILLEN ...	20
VORHEIZEN	20
GRILLEN MIT DECKEL	20
BRATENFETTE	20
FLAVORIZER®-SYSTEM	20
PROBLEMBEHEBUNG	21
WARTUNG	22
REINIGEN	22
KONSERVIEREN DER EDELSTAHLFLÄCHEN	22
WEBER®-SPINNEN-/INSEKTENGITTER	22
REINIGEN ODER AUSTAUSCHEN DER BRENNERROHRE	23
BEDIENUNG DES ELEKTRONISCHEN ZÜNDSYSTEMS	25
JÄHRLICHE WARTUNG	26
NOTIZEN	27

EXPLOSIONSDARSTELLUNG 310

Genesis_310_LP_GB_080911



LISTE ZUR EXPLOSIONSDARSTELLUNG 310

- | | | |
|--------------------------------------|---------------------------------|---------------------------------------|
| 1. Thermometer | 17. Halterung für Auffangschale | 33. Gasverteilerschlauch |
| 2. Thermometergehäuse | 18. Seitenwand links | 34. Abzweigstück |
| 3. Deckel | 19. Vordere Rahmenstrebe | 35. Schlauchführung |
| 4. Griff | 20. Tür links | 36. Schlauch / Druckregler |
| 5. Warmhalterost | 21. Tür rechts | 37. Seitenwand rechts |
| 6. Seitliche Ablage links | 22. Türgriff | 38. Rückwand |
| 7. Grillrost | 23. Befestigungsteile Deckel | 39. Bodenblech |
| 8. Brenner | 24. Seitliche Ablage rechts | 40. Haken für Gasflasche |
| 9. Flavorizer® Bar-Aromaschiene | 25. Gasverteilereinheit | 41. Haltebügel Gasflasche |
| 10. Zündung | 26. Hitzeschutz | 42. Arretierung für Gasflaschenhalter |
| 11. Grillkammer | 27. Drahtklammer | 43. Halteklammern Gasflasche |
| 12. Hitzereflektor | 28. Bedienfeld | 44. Lenkrolle |
| 13. Herausnehmbare Fettauffangschale | 29. Zündknopf | 45. Zündholzhalter |
| 14. Hintere Rahmenstrebe | 30. Zündmodul | 46. Stopprolle |
| 15. Einweg-Tropfschale | 31. Windschutz | |
| 16. Auffangschale | 32. Bedienknopf | |

ALLGEMEINE ANLEITUNGEN

Ihr Weber®-Gasgrill ist eine mobile Grillstation für den Außenbereich. Mit dem Weber®-Gasgrill können Sie grillen, braten, rösten und backen und dabei Köstlichkeiten zubereiten, wie sie am Küchenherd kaum herzustellen sind. Durch den geschlossenen Deckel und durch die Flavorizer® Bar-Aromaschienen erhalten Ihre Speisen den typischen "Grillgeschmack".

Der Weber®-Gasgrill steht auf Rollen, sodass Sie den Standort des Grills im Garten oder auf der Terrasse schnell wechseln können. Mobilität bedeutet auch, dass Sie Ihren Weber®-Gasgrill bei einem Umzug mitnehmen können.

Durch die Gasversorgung mit Flüssigpropan (LPG) ist der Grill in kürzester Zeit vorgeheizt, und Sie haben bessere Reguliermöglichkeiten als bei einem Holzkohlefeuer.

- Mit dieser Anleitung haben Sie alle notwendigen Informationen für den Zusammenbau Ihres Weber®-Gasgrills. Wir bitten Sie daher, vor der Nutzung Ihres Weber®-Gasgrills diese Anleitungen unbedingt sorgfältig zu lesen.
- Gebrauch durch Kinder verboten.
- Schließen Sie den Grill niemals an das Erdgasnetz (Stadtgasnetz) an! Die Ventile und die Düsen sind ausschließlich für Flüssiggas ausgelegt.
- Nicht mit Holzkohlebriketts oder Lavasteinen verwenden.
- Verwenden Sie ausschließlich Gasflaschen mit 5 kg bis 13 kg Flüssiggas.
- In Großbritannien ist vorgeschrieben, dass dieses Gerät mit einem Druckregler gemäß BS 3016 mit einem Nenn-Ausgangsdruck von 37 Millibar ausgestattet ist (im Lieferumfang des Geräts enthalten).
- Der Schlauch darf nicht geknickt werden.
- Der Schlauch darf max. 1,5 m lang sein.
- Wir empfehlen, dass Sie den Gasschlauch Ihres Weber-Gasgrills aller 5 Jahre austauschen. In einigen Ländern wird vorgeschrieben, dass der Gasschlauch in weniger als 5 Jahren ersetzt werden muss; diese nationalen Vorschriften haben Vorrang.
- Alle vom Hersteller verplombten Bauteile dürfen nicht vom Anwender verändert werden.
- Jegliche Veränderungen am Gerät können zu Unfällen führen.
- Es dürfen ausschließlich behördlich zugelassene Schläuche und Druckregler verwendet werden.
- Ersatzdruckregler und Ersatzschlauch-Baugruppen müssen den vom Hersteller des Gasgeräts für das Kochen im Freien vorgegebenen Bauteilen entsprechen. ♦

AUFBEWAHRUNG

- Schließen Sie das Ventil an der Gasflasche, wenn Sie den Weber®-Gasgrill nicht verwenden.
- Wenn der Weber®-Gasgrill in einem geschlossenen Raum aufbewahrt wird, muss die Gasflasche aus dem Grill ausgebaut werden. Die Gasflasche selbst muss im Freien an einem gut gelüfteten Ort gelagert werden.
- Wenn die Gasflasche nicht aus dem Weber®-Gasgrill ausgebaut wird, muss der gesamte Grill mit der Gasflasche im Freien an einem gut belüfteten Ort aufbewahrt werden.
- Gasflaschen müssen im Freien an einem gut belüfteten Ort und außerhalb der Reichweite von Kindern aufbewahrt werden. Ausgebaute Gasflaschen dürfen nicht in Gebäuden, Garagen oder anderen geschlossenen Räumen aufbewahrt werden. ♦

BETRIEB

- ⚠ **WARNHINWEIS:** Dieses Gerät ist ausschließlich für den Betrieb im Freien vorgesehen und darf nicht in einer Garage oder auf einer überdachten oder geschlossenen Veranda oder Terrasse betrieben werden.
- ⚠ **WARNHINWEIS:** Der Weber®-Gasgrill darf nicht unter einem ungeschützten brennbaren Dach oder Überhang betrieben werden.
- ⚠ **WARNHINWEIS:** Bei Betrieb des Grills dürfen sich innerhalb von 60 cm über, unter, seitlich vor oder hinter dem Grill keine brennbaren Materialien befinden.
- ⚠ **WARNHINWEIS:** Der Weber®-Gasgrill ist nicht für die Montage in oder auf Caravans und/oder Booten vorgesehen.
- ⚠ **WARNHINWEIS:** Bei Gebrauch erhitzt sich der gesamte Grill. Lassen Sie den Grill niemals unbeaufsichtigt.
- ⚠ **WARNHINWEIS:** Halten Sie elektrische Leitungen und Kabel und den Gasschlauch von beheizten Flächen fern.
- ⚠ **WARNHINWEIS:** Halten Sie die Grillkochfläche frei von entflammaren Dämpfen und Flüssigkeiten, wie z.B. Kraftstoff, Alkohol und ähnlichen anderen brennbaren Materialien.
- ⚠ **WARNHINWEIS:** Lagern Sie eine zweite Gasflasche (Reserveflasche) niemals in der Nähe des Weber®-Gasgrills.
- ⚠ **WARNHINWEIS:** Dieses Gerät erhitzt sich stark. Seien Sie besonders vorsichtig, wenn sich Kinder oder ältere Menschen in der Nähe aufhalten.
- ⚠ **WARNHINWEIS:** Bewegen Sie das Gerät nicht bei der Benutzung.
- ⚠ **WARNHINWEIS:** Benutzen Sie beim Gebrauch dieses Geräts hitzebeständige Grillhandschuhe. ♦

ANLEITUNG FÜR DEN GASANSCHLUSS

TIPPS FÜR DEN SICHEREN UMGANG MIT FLÜSSIGGAS

- Flüssiggas (LPG) ist ein petrochemisches Produkt wie Kraftstoffe und Erdgas. LPG ist bei gewöhnlichen Temperaturen und Drücken gasförmig. Unter entsprechendem Druck, z. B. in einer Gasflasche, ist LPG flüssig. Wenn der Druck weggenommen wird, verdampft die Flüssigkeit sofort und wird zu Gas.
- LP-Gas hat einen ähnlichen Geruch wie Erdgas. Sie sollten diesen Geruch zuordnen können.
- LP-Gas ist schwerer als Luft. Ausströmendes LP-Gas kann sich an tiefer gelegenen Stellen ansammeln und verteilt sich somit nicht.
- Die LP-Flasche muss immer stehend eingebaut, transportiert und gelagert werden. LP-Flaschen dürfen nicht fallengelassen werden und müssen immer mit Vorsicht behandelt werden.
- Lagern und transportieren Sie die LP-Gasflasche nie an Orten, an denen Temperaturen über 51°C auftreten können (nicht mehr mit der Hand anfassbar - Beispiel: lassen Sie die LP-Gasflasche an warmen Tagen nicht im Auto).
- Behandeln Sie "leere" LP-Gasflaschen mit der gleichen Vorsicht wie volle Gasflaschen. Auch wenn sich in der LP-Gasflasche keine Flüssigkeit mehr befindet, kann noch Gas unter Druck in der Flasche vorhanden sein. Schließen Sie immer zuerst das Ventil an der Flasche, bevor Sie die Flasche vom Gerät trennen.
- Verwenden Sie beschädigte LP-Gasflaschen nicht. Verbeulte oder rostige LP-Gasflaschen oder LP-Gasflaschen mit beschädigtem Ventil stellen eine Gefahr dar und müssen sofort durch eine neue Flasche ersetzt werden.
- Der Anschluss für den Schlauch an der LP-Gasflasche muss bei jedem Anschluss der Gasflasche an das Gerät auf Leckagen geprüft werden. Nehmen Sie die Leckagenprüfung z.B. nach jedem Wiederauffüllen oder Tausch der Gasflasche vor.
- Stellen Sie sicher, dass der Druckregler so angebracht ist, dass die kleine Belüftungsöffnung nach unten zeigt und kein Wasser in die Öffnung eindringen kann. Diese Belüftungsöffnung muss sauber und frei von Schmutz, Fett, Insekten usw. sein. ◆

ERSATZSCHLAUCH MIT DRUCKREGLER UND

⚠ WICHTIGER HINWEIS: Wir empfehlen, dass Sie die Gasschlauch-Baugruppe Ihres Weber-Gasgrills aller 5 Jahre austauschen. In einigen Ländern wird vorgeschrieben, dass der Gasschlauch in weniger als 5 Jahren ersetzt werden muss; diese nationalen Vorschriften haben Vorrang.

Wenden Sie sich für einen Ersatzschlauch mit Druckregler und Regelventileinheit an den für Sie zuständigen Händler oder Gasinstallateur. Die Kontaktinformationen der Händler finden Sie auf unserer Website unter www.weber.com.

LAND	GASART UND GASDRUCK	
Bulgarien, Dänemark, Estland, Finnland, Island, Litauen, Lettland, Malta, Niederlande, Norwegen, Rumänien, Schweden, Slowakische Republik, Slowenien, Spanien, Ungarn, Tschechische Republik, Türkei, Zypern	I ₃ B/P – 30 mbar	
Belgien, Frankreich, Griechenland, Großbritannien, Irland, Italien, Luxemburg, Portugal, Schweiz	I ₃ – 28-30 / 37 mbar	
Polen	I ₃ B/P – 37 mbar	
Deutschland, Österreich	I ₃ B/P – 50 mbar	
VERBRAUCHSDATEN		
	Propan kW	Butan kW
Genesis® 310	11,14	12,7
Genesis® 330	17,58	20,1
	Propan g/h	Butan g/h
Genesis® 310	796	924
Genesis® 330	1.257	1.463

ANLEITUNG FÜR DEN GASANSCHLUSS

STANDORTOPTIIONEN FÜR DIE GASFLASCHENINSTALLATION

Wählen Sie eine der drei Optionen aus, um den Ort für den Betrieb der Gasflasche zu bestimmen: Einbauen in den Unterschrank, Montieren des Haltebügels oder Platzen der Gasflasche auf dem Boden. Typ und Größe der erworbenen Gasflasche hilft Ihnen bei der Bestimmung des Einbauorts der Gasflasche.

Installation im Unterschrank

Die LP-Gasflasche kann in den Unterschrank des Grills eingebaut werden, solange die Flasche den Richtlinien zur Flaschengröße entspricht (1). Ob eine Gasflasche problemlos im Unterschrank des Grills betrieben werden darf, wird durch mehrere Faktoren bestimmt:

- A) Der Boden der Gasflasche muss zwischen die Gasflaschen-Halteklammern passen und vollständig und eben auf dem Bodenblech aufsetzen.

Maße für Gasflaschen

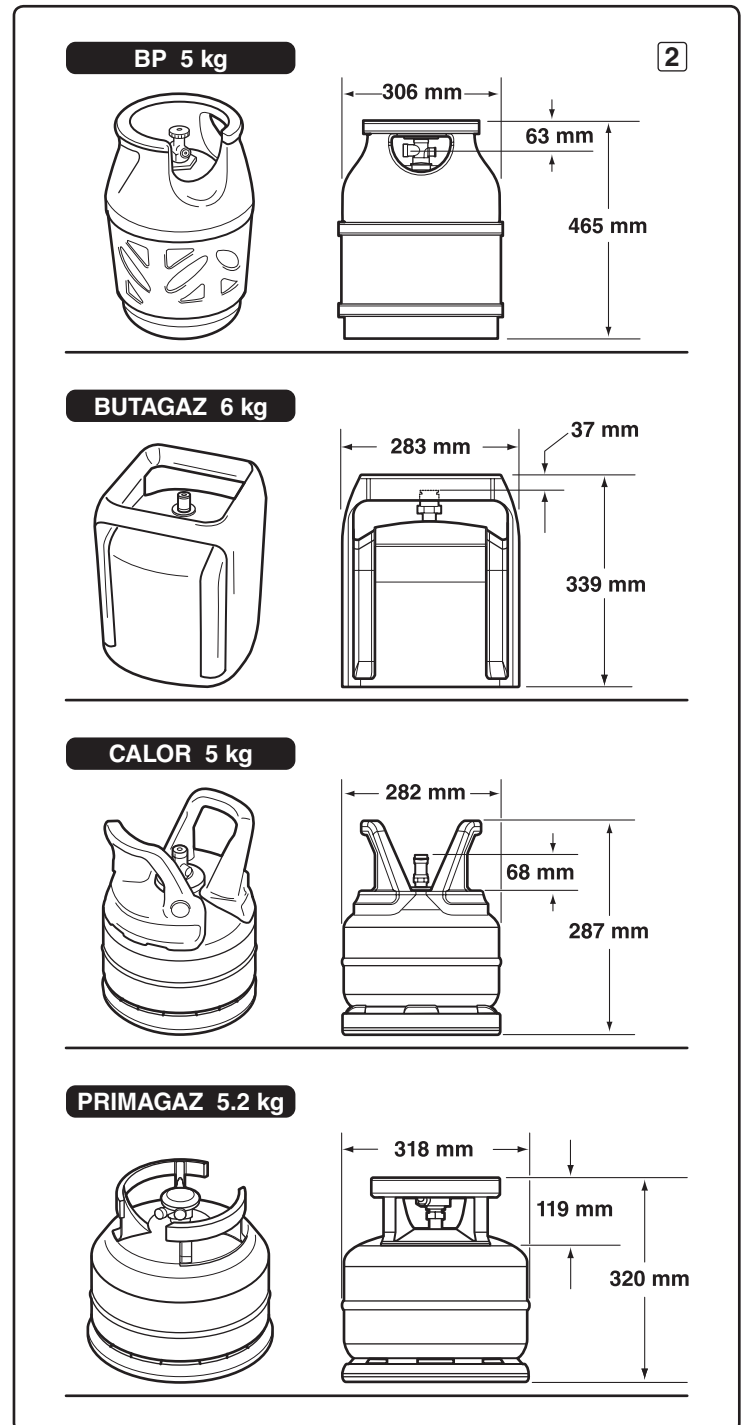
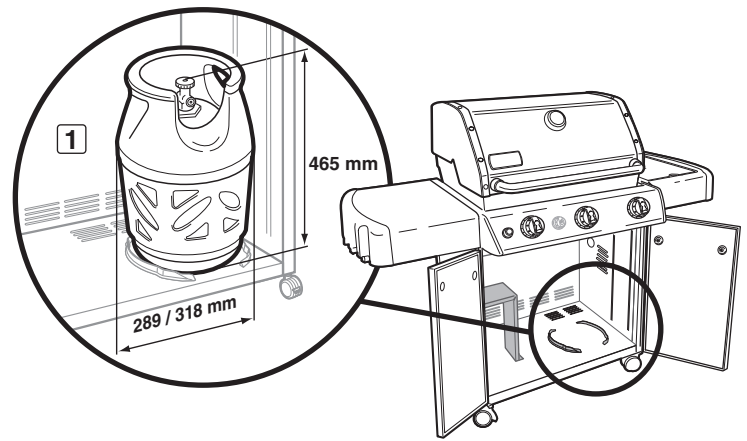
Höhe: max. 465 mm
Breite: max. 289 mm (rechteckige Grundfläche) oder max. 318 mm (runde Grundfläche)

- B) **Gasflaschenvolumen:**

6 kg max.

Es sind mehrere zulässige Modelle von Gasflaschen mit den entsprechenden Maßen dargestellt (2).

- ⚠ WARNHINWEIS:** Wenn die von Ihnen erworbene LP-Gasflasche nicht den Anforderungen der Gasflaschengröße genügt, schließen Sie die Gasflasche nicht im Unterschrank an. Montieren Sie die Gasflasche an den Gasflaschenhaltebügel oder stellen Sie die Gasflasche auf dem Boden ab. Anderenfalls kann der Gasschlauch beschädigt werden, und es kann zu einem Brand oder einer Explosion und infolge dessen zu schweren oder gar tödlichen Verletzungen und zu Sachschäden kommen. ♦



ANLEITUNG FÜR DEN GASANSCHLUSS

EINBAUEN DER GASFLASCHE

Kaufen Sie bei Ihrem Gasversorger eine volle Gasflasche.

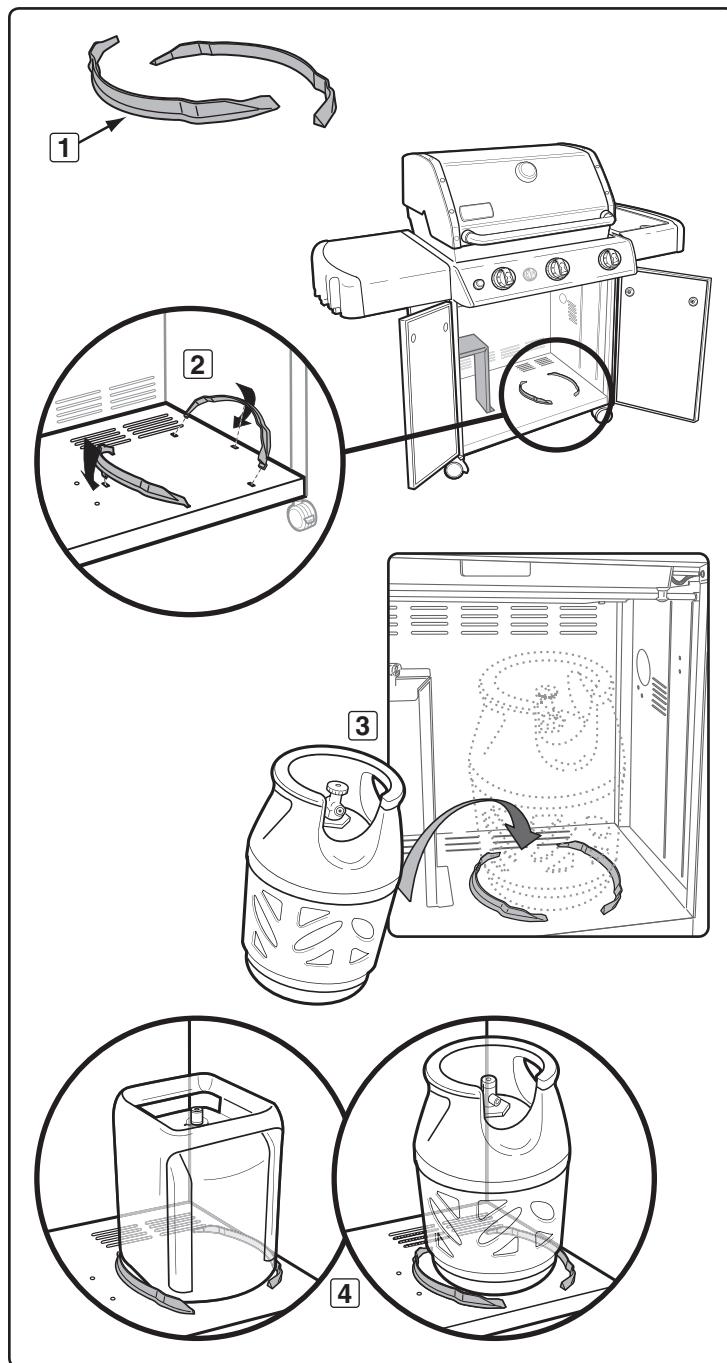
Die Flasche muss immer stehend eingebaut, transportiert und gelagert werden. Die Flasche darf auf keinen Fall herunterfallen oder sorglos behandelt werden. Lagern Sie die Flasche niemals an einem Ort, an dem die Temperatur 51°C (nicht mehr mit der Hand anfassbar) übersteigen könnte. Lassen Sie die Flasche z.B. an warmen Tagen nicht im Auto. (Siehe Abschnitt "TIPPS FÜR DEN SICHEREN UMGANG MIT LP GAS")

Installation Halteklammern für Gasflasche

Sie benötigen Folgendes: die Halteklammern der Gasflasche (1).

- A) Öffnen Sie den Unterschrank. Rasten Sie die Flaschenhalterungen in die Montagelöcher in der Grundplatte ein (siehe Abbildung (2)). Setzen Sie die Laschen der Halteklammern in die rechteckigen Schlitz ein. Sichern Sie die Klammer, indem Sie die Haken nach unten schwenken und somit die Laschenmitte verriegeln.
- B) Heben Sie die Gasflasche an und positionieren Sie die Gasflasche zwischen die Halteklammern (3) am Bodenblech.
- C) Drehen Sie die Gasflasche so, dass das Ventil in Richtung Vorderseite des Grills zeigt.

Stellen Sie sicher, dass die Flaschenklammern auf der Grundplatte installiert werden, und dass der Sockel der Gasflasche zwischen die Flaschenklammern passt.



ANLEITUNG FÜR DEN GASANSCHLUSS

Installation außerhalb des Unterschranks

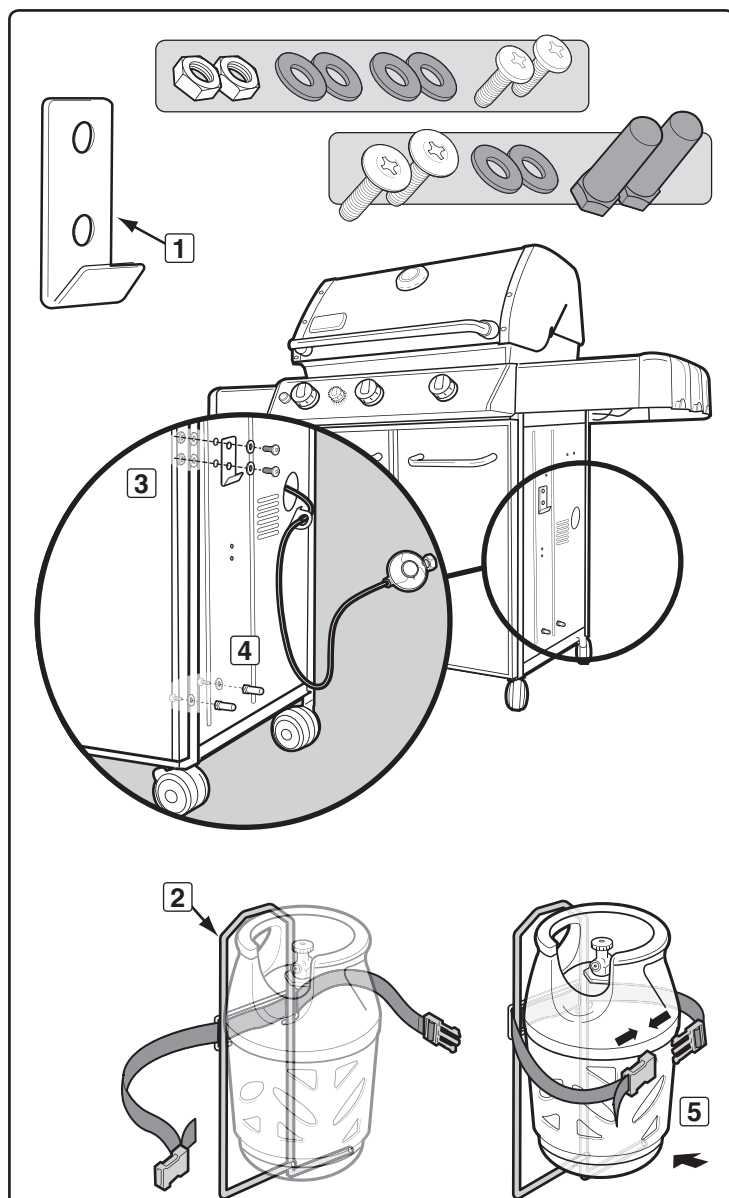
Wenn die von Ihnen verwendete Gasflasche nicht den Richtlinien zu Typen und Größen von Gasflaschen entspricht: Montieren Sie die Gasflasche an den Gasflaschenhaltebügel oder stellen Sie die Gasflasche auf dem Boden ab. Die Gasflasche muss in beiden Fällen außerhalb des Unterschranks rechts neben den Grill platziert werden.

Installation des Haltebügels für Gasflasche

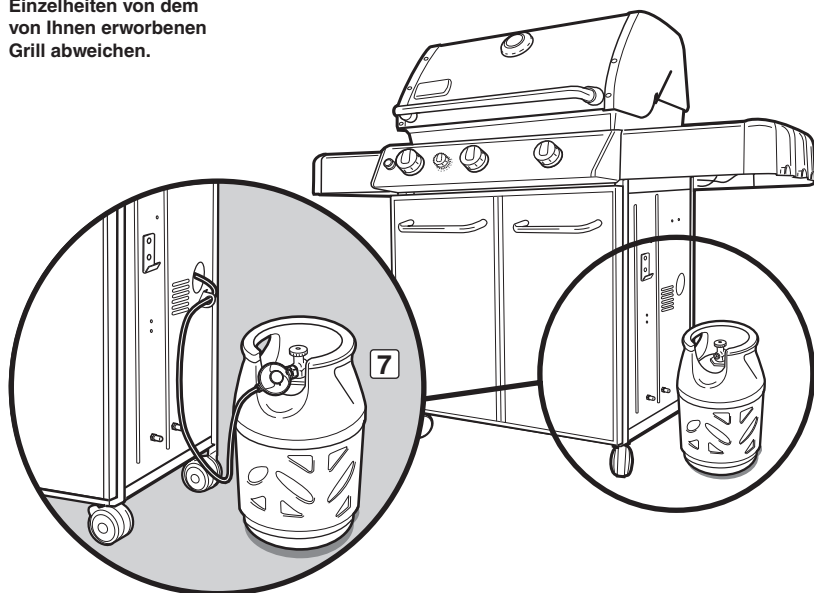
- Sie benötigen Folgendes: die Halteklammer (1) und den Haltebügel der Gasflasche (2).
- Bringen Sie den Haken für den Gasflaschenhalter an der rechten Außenwand des Grills an. Befestigen Sie den Haken mit Schrauben, Unterlegscheiben und Muttern (3).
 - Montieren Sie die Arretierung für den Gasflaschenhalter. Benutzen Sie hierzu die Schrauben, Unterlegscheiben und Muttern (4).
 - Drehen Sie die Gasflasche so, dass das Ventil in Richtung Vorderseite des Grills zeigt.
 - Halten Sie den Haltebügel und kippen Sie die Gasflasche, sodass sich die beiden abgewinkelten Auflagen des Gasflaschen-Haltebügels unter dem Fußring der Gasflasche befinden. Stellen Sie die Länge des Riemens auf die Flasche auf die Gasflasche ein und klicken Sie die Verschlüsse an den Enden ineinander (5).
 - Heben Sie den Haltebügel hoch und hängen Sie den Bügel wie dargestellt in die Halteklammer für die Gasflasche ein (6).

Bodenplatzierung

- Stellen Sie die Gasflasche außerhalb des Unterschranks rechts neben dem Grill auf dem Boden ab (7).
- Drehen Sie die LP Gasflasche so, dass die Ventilöffnung zur Vorderseite des Weber®-Gasgrills zeigt. ♦



Die Abbildung kann in Einzelheiten von dem von Ihnen erworbenen Grill abweichen.



ANLEITUNG FÜR DEN GASANSCHLUSS

VORBEREITEN FÜR DEN ANSCHLUSS AN DIE LP GASFLASCHE

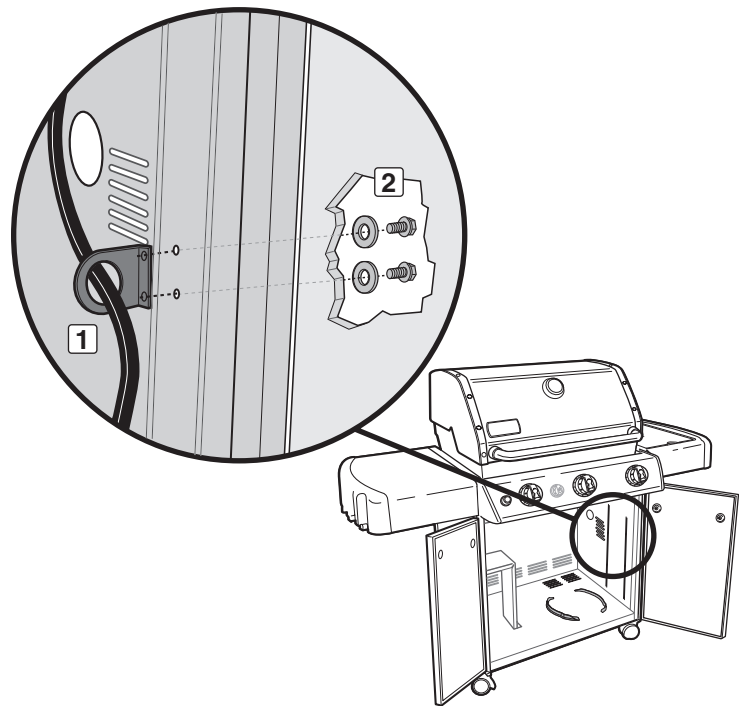
Der Regler muss an der Seitenblende mit der mitgelieferte Schlauchführung gesichert werden.

Installation im Unterschrank

- A) Öffnen Sie die Türen des Unterschranks.
- B) Schieben sie die Schlauchführung (1) zusammen mit dem Schlauch durch die Öffnung am rechten Seitenblech nach innen. Befestigen Sie die Schlauchführung mit den dafür vorgesehenen zwei Kreuzschlitzschrauben und Unterlegscheiben (2).

⚠ WARNHINWEIS: Der Schlauch muss am Seitenblech mit der Schlauchführung gesichert werden. Anderenfalls kann der Gasschlauch beschädigt werden, und es kann zu einem Brand oder einer Explosion und infolge dessen zu schweren oder gar tödlichen Verletzungen und zu Sachschäden kommen.

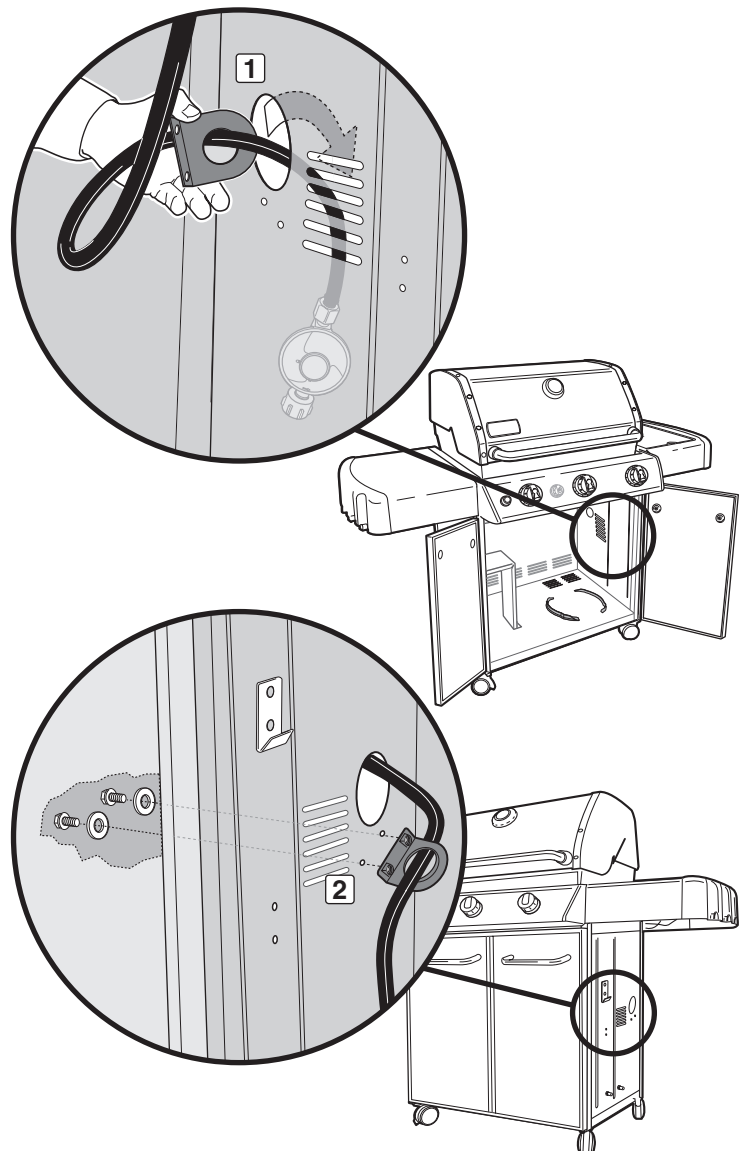
Hinweis: Stellen Sie sicher, dass die Flaschenklammern auf der Bodenplatte installiert werden, und dass der Sockel der Gasflasche zwischen die Flaschenklammern passt.



Installation außerhalb des Unterschranks

- A) Öffnen Sie die Türen des Unterschranks.
- B) Führen Sie den Reglerschlauch und die Schlauchführung (1) durch die Seitenöffnung.
- C) Befestigen sie die Schlauchdurchführung von außen an den dafür vorgesehenen Stellen. Verwenden sie dazu die zwei Kreuzschlitzschrauben und Unterlegscheiben (2).

⚠ WARNHINWEIS: Der Schlauch muss an der Seitenblende mit der Halteklammer gesichert werden. Anderenfalls kann der Gasschlauch beschädigt werden, und es kann zu einem Brand oder einer Explosion und infolge dessen zu schweren oder gar tödlichen Verletzungen und zu Sachschäden kommen. ♦



ANLEITUNG FÜR DEN GASANSCHLUSS

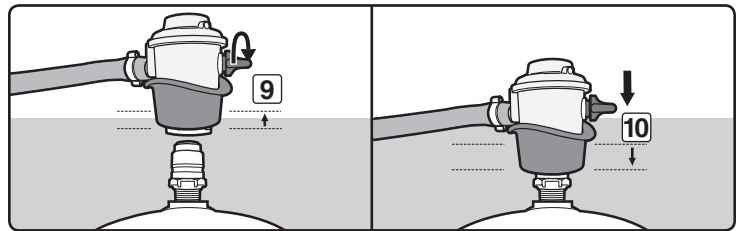
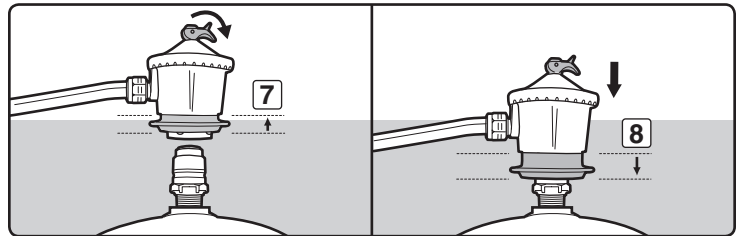
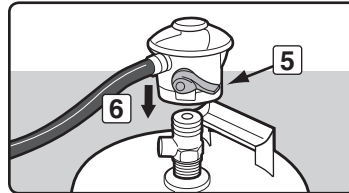
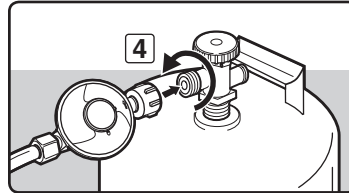
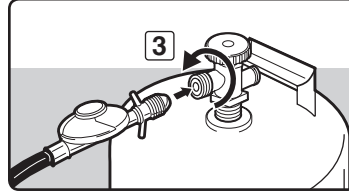
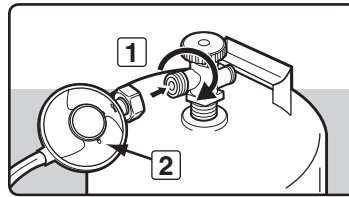
ANSCHLIESSEN DER FLÜSSIGGASFLASCHE

⚠ **Hinweis: Stellen Sie sicher, dass das Ventil der Gasflasche oder des Reglers geschlossen ist.**

A) Gasflaschenanschluss.

Manche Regler müssen Sie zum Anschließen eindrücken und zum Abtrennen herausziehen, andere Regler sind mit einer Mutter mit Linksgewinde versehen, das an das Gasflaschenventil angeschraubt wird. Befolgen Sie eine der jeweiligen abgebildeten Anleitungen für den Regleranschluss entsprechend Ihrem Reglertyp.

- a) Schrauben Sie den Regleranschluss entgegen dem Uhrzeigersinn an die Gasflasche **(1)**. Positionieren Sie den Regler so, dass die Belüftungsöffnung **(2)** nach unten zeigt.
- b) Schrauben Sie den Regleranschluss entgegen dem Uhrzeigersinn an die Gasflasche **(3)** **(4)**.
- c) Stellen Sie sicher, dass sich der Reglerhebel **(5)** in der Position Unten/ Geschlossen befindet. Drücken Sie den Regler nach unten auf die Gasflasche, bis der Regler in seine Position einrastet **(6)**.
- d) Stellen Sie sicher, dass sich der Reglerhebel in der Position Unten/ Geschlossen befindet. Schieben Sie die Manschette des Reglers nach oben **(7)** **(9)**. Drücken Sie den Regler nach unten auf die Gasflasche und behalten Sie den Druck bei. Schieben Sie die Manschette zu **(8)** **(10)**. Wenn der Regler nicht einrastet, wiederholen Sie den Vorgang. ♦



ANLEITUNG FÜR DEN GASANSCHLUSS

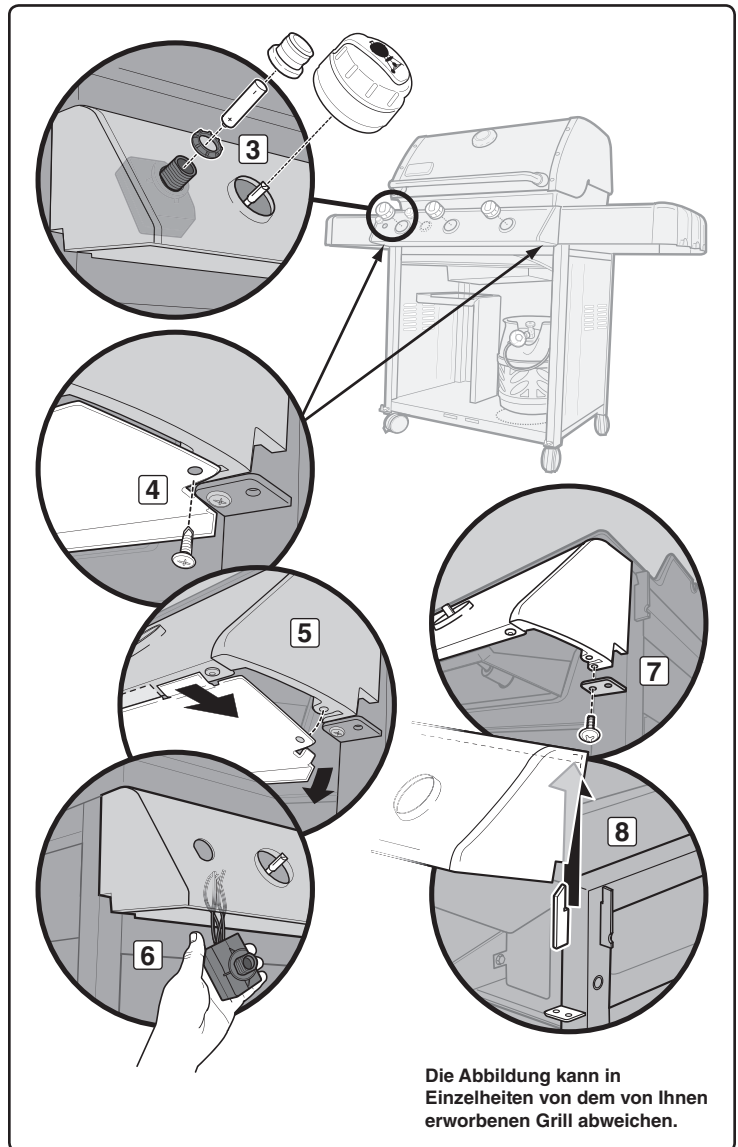
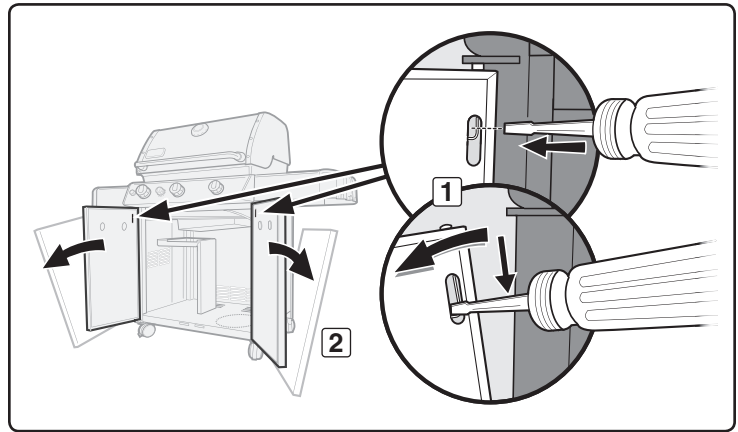
VORBEREITUNG DES LECKAGETESTS

⚠ WARNHINWEIS: Die Gasanschlüsse des Gasgrills wurden werkseitig getestet. Wir empfehlen trotzdem, dass Sie alle Gasanschlüsse auf Leckagen prüfen, bevor Sie Ihren Gasgrill verwenden.

Entfernen sie die Bedienknöpfe und das Bedienfeld.

Sie benötigen Folgendes: Kreuzschlitz- und Schlitzschraubendreher.

- A) Suchen Sie die Entriegelung für die Türe. Drücken Sie mit einem Schraubendreher den Tür-Passstift (1) herunter, bis sich die Tür von der Rahmenbaugruppe löst. Ziehen Sie den oberen Teil der Tür aus der Rahmenbaugruppe (2) heraus und heben Sie die Tür aus dem unteren einstellbaren Scharnierstift.
- B) Entfernen Sie die Bedienknöpfe, die Zündtaste, die Überwurfmutter und die Batterie (3).
- C) Entfernen Sie die Schrauben vom Windschutz mit einem Kreuzschlitz-Schraubendreher (4).
- D) Kippen Sie das Ende des Windschutzes nach unten und schieben Sie den Windschutz zum Entnehmen weg (5).
- E) Lassen Sie das Zündungsmodul an den Kabeln herunterhängen. Trennen Sie es nicht ab (6).
- F) Entfernen Sie die Schrauben von der Unterseite des Bedienfeldes mit einem Kreuzschlitz-Schraubendreher (7).
- G) Heben Sie das Bedienfeld leicht an, kippen Sie die Vorderkante nach oben und heben Sie sie leicht an (8).
- H) Montieren Sie nach Beendigung des Leckagentests das Bedienfeld und den Windschutz wieder. ♦



ANLEITUNG FÜR DEN GASANSCHLUSS

PRÜFEN AUF GASLECKS

⚠ GEFAHRENHINWEIS

Suchen Sie niemals mit einer offenen Flamme nach Gaslecks. Stellen Sie vor der Überprüfung auf Lecks sicher, dass sich in der Nähe keine Funken bilden können und keine offenen Flammen befinden. Funken oder offene Flammen können eine Explosion auslösen, die zu schweren oder gar tödlichen Verletzungen und zu Sachschäden führen kann.

- ⚠ **WARNHINWEIS:** Sie sollten immer dann auf Gaslecks prüfen, wenn Sie Gas führende Teile demontiert und wieder angeschlossen haben.

Hinweis: Alle werkseitig vorgenommenen Anschlüsse wurden sorgfältig auf Gaslecks geprüft. Ein Flammentest des Brenners wurde durchgeführt. Sie sollten aus Sicherheitsgründen jedoch alle Anschlüsse erneut auf Lecks prüfen, bevor Sie Ihren Weber®-Gasgrill verwenden. Durch den Versand kann sich ein Gasanschluss lösen oder beschädigt werden.

- ⚠ **WARNHINWEIS:** Führen Sie diese Leckagentests auch dann durch, wenn Ihr Grill von Ihrem Händler montiert wurde.

Hinweis: Da einige Lecktestlösungen, einschließlich Seifenwasser, möglicherweise leicht korrosiv sind, müssen Sie alle Anschlüsse nach dem Lecktest mit Wasser spülen.

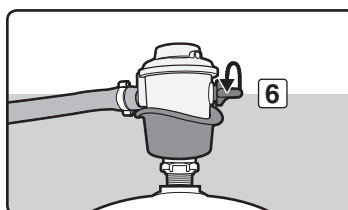
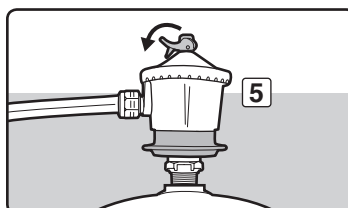
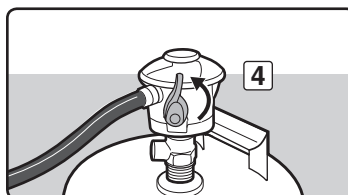
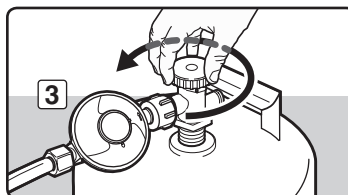
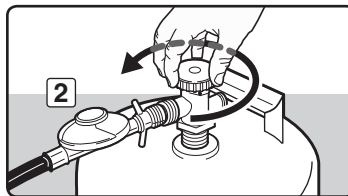
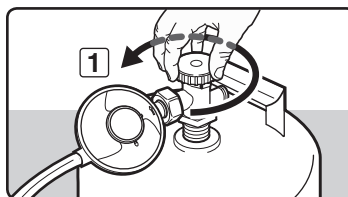
Die Bedienknöpfe der Hauptbrenner müssen auf Position AUS stehen. Wenn der Grill über einen Seitenbrenner verfügt, stellen Sie sicher, dass der Seitenbrenner AUS ist.

So überprüfen Sie auf Gaslecks: Öffnen Sie das Ventil der Gasflasche. Drehen Sie dazu das Handrad des Flaschenventils entgegen dem Uhrzeigersinn.

- ⚠ **WARNHINWEIS:** Zünden Sie während der Leckagentests die Brenner nicht.

Sie benötigen Folgendes: eine Seifenlösung und einen Lappen oder eine Bürste zum Auftragen der Lösung.

- A) Mischen Sie Seife oder Spülmittel in das Wasser.
- B) Öffnen Sie das Gasflaschenventil wie es entsprechend des Reglertypes vorgesehen ist.
 - a) Öffnen Sie das Flaschenventil durch Drehen entgegen den Uhrzeigersinn (1) (2) (3).
 - b) Drehen Sie den Reglerhebel in die Position OBEN/EIN/ON (4).
 - c) Drehen Sie den Reglerhebel in die Position EIN/ON (5) (6).
- C) Überprüfen Sie auf Lecks. Befeuchten Sie dazu die Armatur mit der Seifenlösung und schauen Sie nach Blasen. Wenn sich Blasen bilden oder wenn eine Blase größer wird, ist ein Leck vorhanden. Falls ein Leck vorhanden ist, stellen Sie die Gaszufuhr aus und ziehen Sie den Anschluss fest. Drehen Sie den Gashahn wieder auf, und prüfen Sie mit der Seifenlösung erneut. Wenden Sie sich an den für Sie zuständigen Händler, falls Sie das Leck nicht beheben können. Allgemeine Kontaktinformationen finden Sie auf unserer Website unter www.weber.com.
- D) Drehen Sie nach Beendigung der Lecktests die Gaszufuhr an der Quelle auf AUS und reinigen Sie die Anschlüsse mit Wasser.



ANLEITUNG FÜR DEN GASANSCHLUSS

Prüfen Sie

- A) Anschluss Reglerschlauch zum Abzweigstück (1)
- B) Anschlüsse Haupt-Gasleitung zum Abzweigstück (2)
- C) Anschlüsse Haupt-Gasleitung zum Gasverteiler (3)

⚠ WARNHINWEIS: Wenn Sie an Anschlüssen (1, 2 oder 3) ein Leck feststellen, ziehen Sie den Anschluss mit einem Schraubenschlüssel nach und prüfen Sie nochmals mit einer Seifenlösung auf Leckagen. Wenn auch nach dem erneuten Festschrauben des Anschlusses ein Leck vorhanden ist, drehen Sie das Gas AUS. BETREIBEN SIE DEN GRILL NICHT. Wenden Sie sich an den für Sie zuständigen Händler. Die Kontaktinformationen der Händler finden Sie auf unserer Website unter www.weber.com.

- D) Anschluss Regler zur Gasflasche (4)
- E) Anschluss Reglerschlauch zum Regler (5)
- F) Anschlüsse Ventile zum Gasverteiler (6)

⚠ WARNHINWEIS: Wenn an Anschlüssen (4, 5 oder 6) ein Leck vorhanden ist, drehen Sie das Gas AUS. BETREIBEN SIE DEN GRILL NICHT. Wenden Sie sich an den für Sie zuständigen Händler. Die Kontaktinformationen der Händler finden Sie auf unserer Website unter www.weber.com.

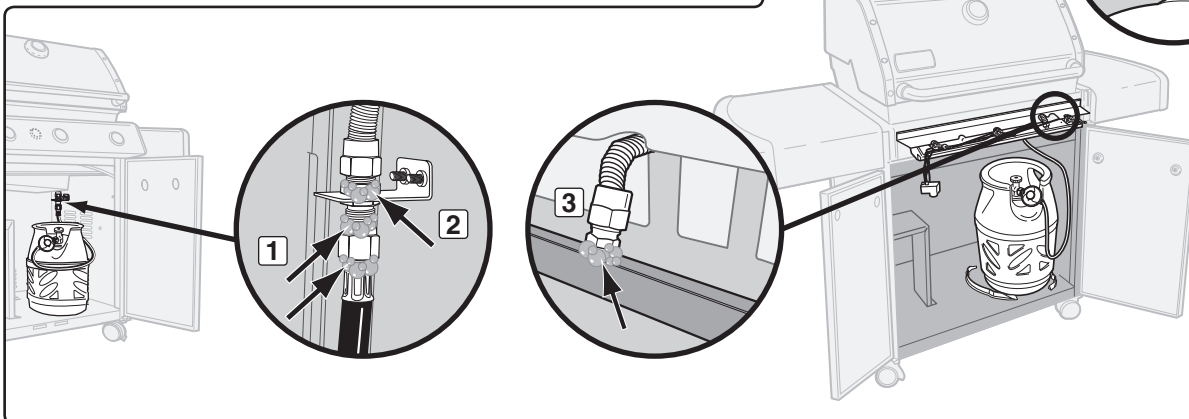
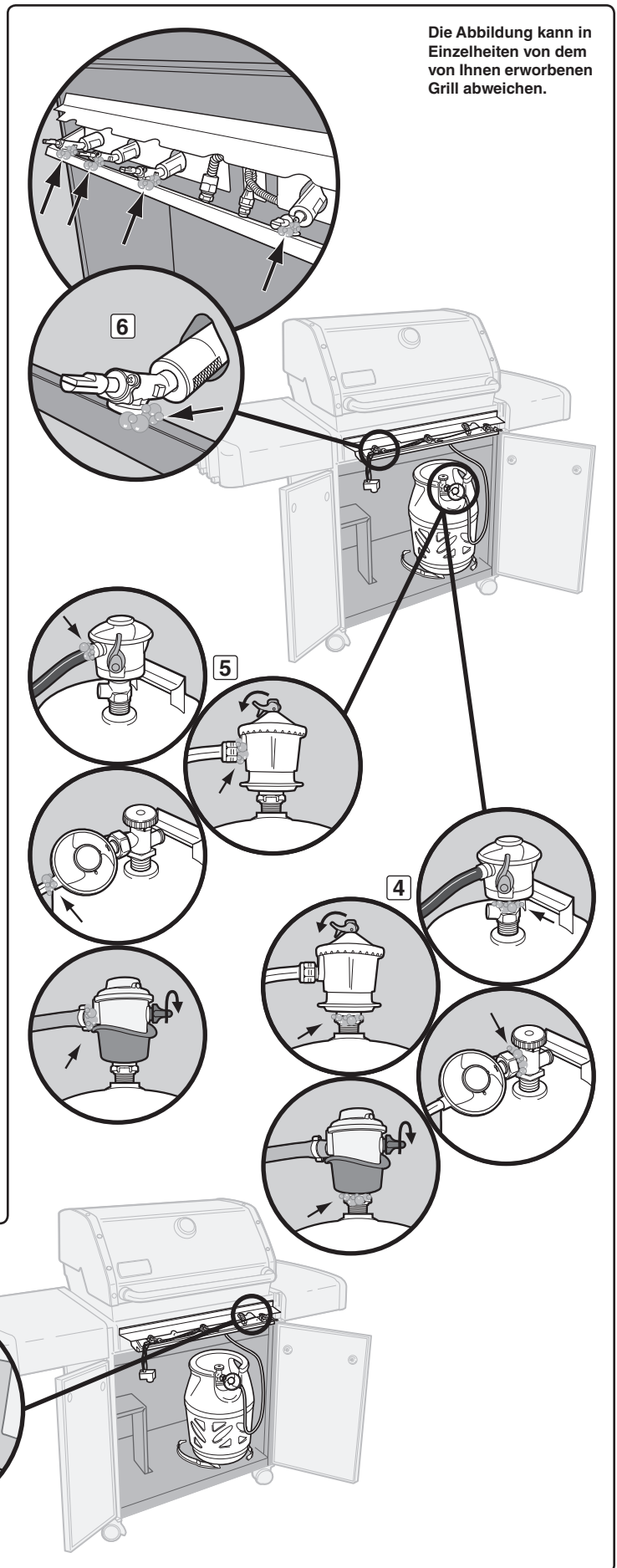
Drehen Sie nach Beendigung der Lecktests die Gaszufuhr an der Quelle AUS und reinigen Sie die Verbindungen mit Wasser.

Wiederanbringen des Bedienfeldes

Sie benötigen Folgendes: Kreuzschlitz-Schraubendreher

- A) Positionieren Sie die obere Kante des Bedienfeldes an den Laschen des Rahmens. Drücken Sie es in Position.
- B) Bauen Sie das Zündungsmodul wieder ein.
- C) Schieben Sie beide kürzeren Laschen des Windschutzes in die Kante des Bedienfeldes, während Sie die längere Lasche über die Außenkante schieben. Weitere Hinweise finden Sie in den vorhergehenden Abbildungen.
- D) Führen Sie die Schrauben durch die entsprechenden Bohrungen an Bedienfeld und Rahmen.
- E) Ziehen Sie die Schrauben fest.
- F) Stecken Sie die Bedienknöpfe auf den zugehörigen Ventilschaft. ♦

Die Abbildung kann in Einzelheiten von dem von Ihnen erworbenen Grill abweichen.



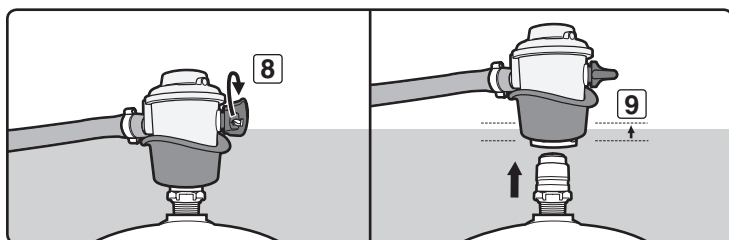
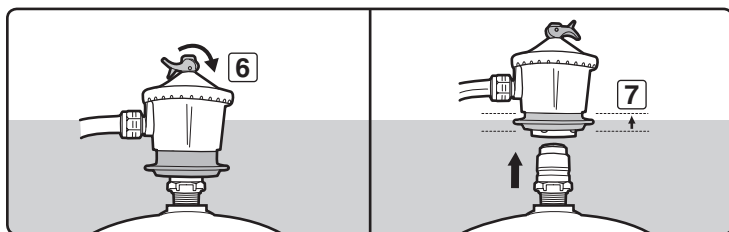
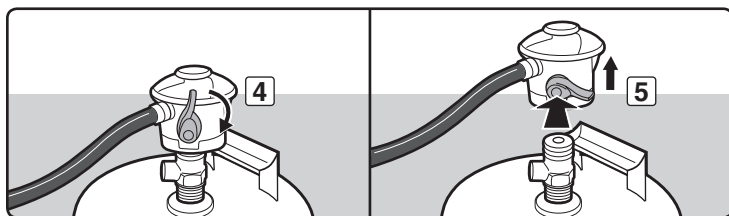
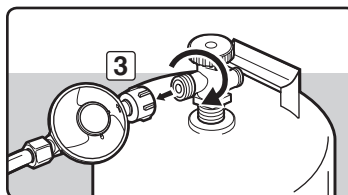
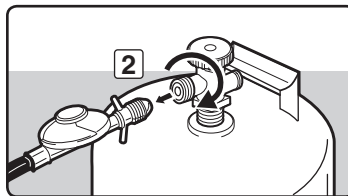
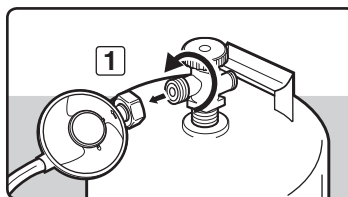
ANLEITUNG FÜR DEN GASANSCHLUSS

WIEDERAUFFÜLLEN DER FLÜSSIGPROPAN-GASFLASCHE

Wir empfehlen, dass Sie die LP-Gasflasche wieder auffüllen lassen oder tauschen, bevor die Flasche vollständig leer ist. Bringen Sie die LP-Gasflasche zur Wiederauffüllung zu einem "Flüssiggas"-Händler.

Ausbauen der Gasflasche:

- A) Schließen Sie die Gaszufuhr und trennen Sie den Schlauch und die Reglerbaugruppe von der Gasflasche. Befolgen Sie eine der jeweiligen abgebildeten Anleitungen für den Regleranschluss entsprechend Ihrem Reglertyp.
- a) Schrauben Sie den Regleranschluss durch Drehen im Uhrzeigersinn von der Flasche ab (1).
 - b) Schrauben Sie den Regleranschluss durch Drehen im Uhrzeigersinn von der Flasche ab (2) (3).
 - c) Drehen Sie den Reglerhebel (4) in die Position Unten/Geschlossen. Drücken Sie den Reglerhebel (5) hinein, bis sich der Regler von der Flasche löst.
 - d) Drehen Sie den Reglerhebel in die Position Geschlossen (6) (8). Schieben Sie die Manschette des Reglers nach oben (7) (9), um den Regler von der Flasche zu trennen.
- B) Tauschen Sie die leere Flasche durch eine volle aus. ♦



WIEDERANSCHLIESSEN DER FLÜSSIGPROPAN-GASFLASCHE

Siehe "ANSCHLIESSEN DER FLÜSSIGPROPAN-GASFLASCHE" ♦

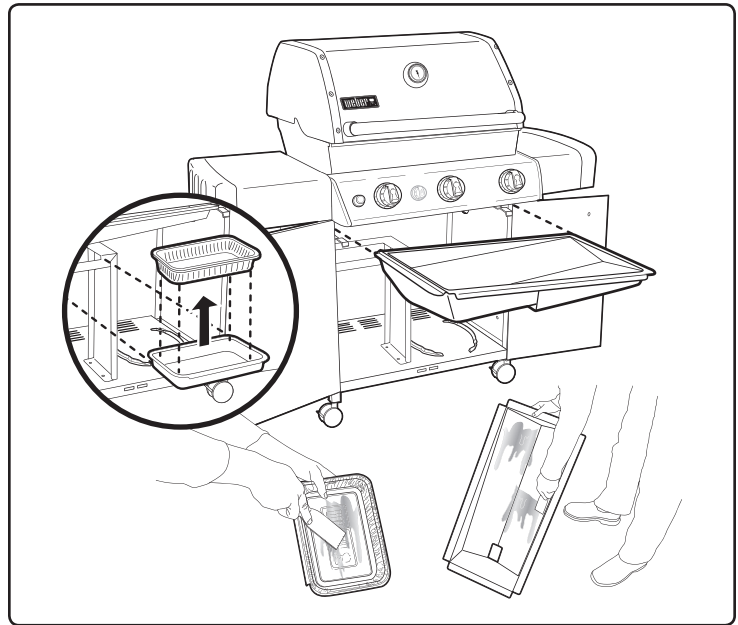
VOR DER VERWENDUNG DES GRILLS

HERAUSNEHMBARE FETTAUFFANGSCHALE UND ALU-TROPFSCHALE

Ihr Grill verfügt über ein Fettsammelsystem. Prüfen Sie vor jeder Verwendung Ihres Grills die herausnehmbare Fettauffangschale und die Tropfschale auf Fettansammlungen.

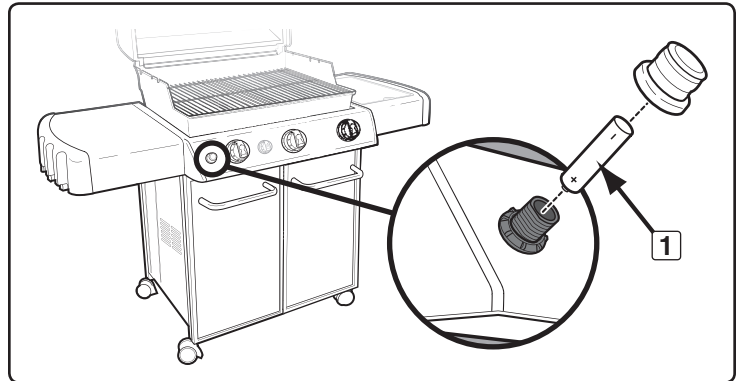
Entfernen Sie übermäßiges Fett mit einem Holz- oder Kunststoffspatel. Waschen Sie bei Bedarf die Fettauffangschale und die Tropfschale mit einer Seifenlösung und spülen Sie beides anschließend mit frischem Wasser. Tauschen Sie die Alu-Tropfschale bei Bedarf aus.

- ⚠ **WARNHINWEIS:** Prüfen Sie vor der Verwendung die herausnehmbare Fettauffangschale und die Alu-Tropfschale auf Fettansammlungen. Entfernen Sie übermäßiges Fett, um einen Fettbrand zu vermeiden. Ein Fettbrand kann zu ernsthaften Sach- und Personenschäden führen.
- ⚠ **VORSICHT:** Legen Sie die herausnehmbare Fettauffangschale nicht mit Aluminiumfolie aus. ♦



PRÜFUNG DER ELEKTRONISCHEN ZÜNDUNG

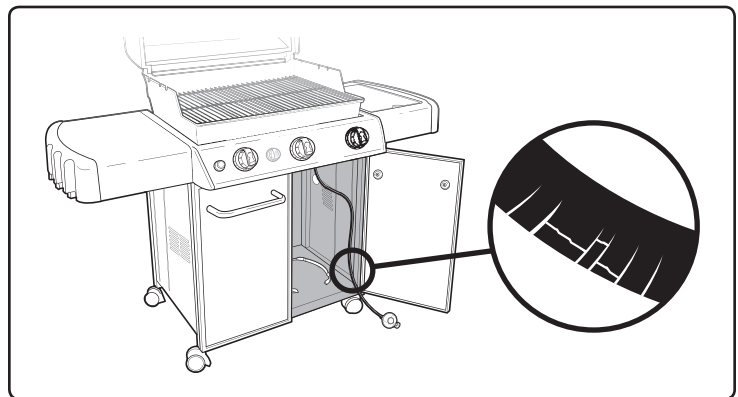
Kontrollieren Sie, dass sich die AA-Batterie (nur Alkaline) in gutem Zustand befindet und ordnungsgemäß installiert ist (1). Einige Batterien verfügen über eine Kunststoff-Schutzumwicklung. Diese Kunststoff-Schutzumwicklung müssen Sie entfernen. Verwechseln Sie die Kunststoff-Schutzumwicklung nicht mit dem Batterieetikett. ♦



PRÜFUNG DES SCHLAUCHS

Der Schlauch muss auf alle Anzeichen von defekten Stellen untersucht werden.

- ⚠ **WARNHINWEIS:** Überprüfen Sie vor jeder Nutzung des Grills den Schlauch auf Knicke, Risse, poröse Stellen, Abnutzung oder Einschnitte. Wenn Sie Beschädigungen am Schlauch erkennen, darf der Grill nicht verwendet werden. Ersetzen Sie den Schlauch nur durch einen von Weber® zugelassenen Ersatzschlauch. Wenden Sie sich an den für Sie zuständigen Händler. Die Kontaktinformationen der Händler finden Sie auf unserer Website unter www.weber.com®. ♦



ZÜNDUNG UND VERWENDUNG DES HAUPTBRENNERS

ZÜNDEN DES HAUPTBRENNERS

⚠ GEFAHRENHINWEIS

Wenn Sie den Deckel während des Zündens des Brenners nicht öffnen, oder die Wartezeit von 5 Minuten nicht einhalten, um das Gas entweichen zu lassen, falls der Grill nicht brennt, kann eine explosive Stichflamme entstehen, die ernsthafte Körperverletzungen oder tödliche Unfälle verursachen kann.

- A) Öffnen Sie den Deckel (1).
- B) Prüfen Sie, dass sich alle Bedienknöpfe der Brenner in der Position OFF befinden (2). (Drücken Sie den Bedienknopf und drehen Sie ihn im Uhrzeigersinn in die Position OFF.)
- ⚠ **WARNHINWEIS: Bevor Sie das Ventil an der LP-Gasflasche (3) öffnen, müssen sich die Bedienknöpfe der Brenner in der Position OFF befinden.**
- C) Öffnen Sie das Gasflaschenventil, wie es entsprechend des Reglertyps vorgesehen ist (3).

Elektronisches Zündsystem

Jeder Bedienknopf bedient einen einzelnen Brenner und jeder Brenner zündet mit einem elektronischen Zünder. Das elektronische Zündsystem zündet jeden Brenner individuell durch einen Funken von der Zündelektrode im Inneren der Gas Catcher™-Zündkammer. Die Energie für den Funken erzeugen Sie durch Drücken der Zündtaste. Sie können die Zündung hören.

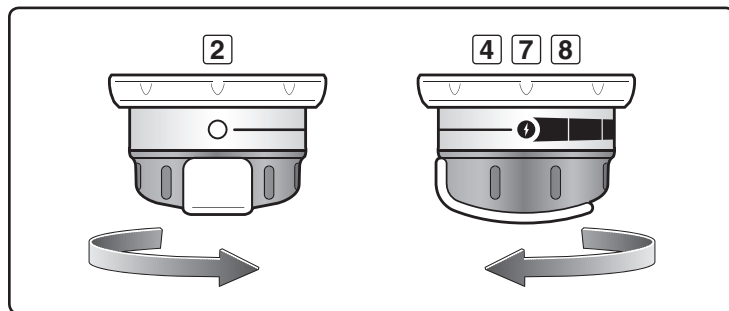
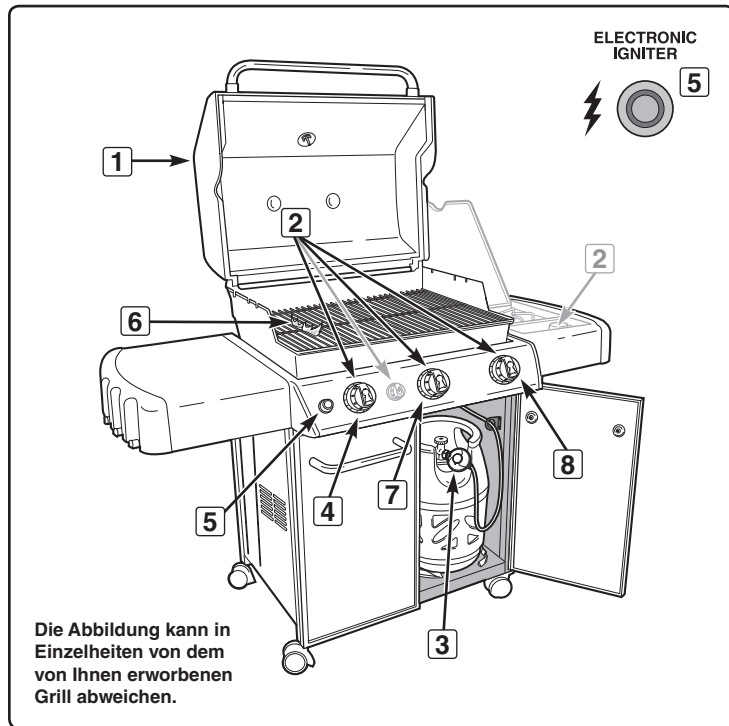
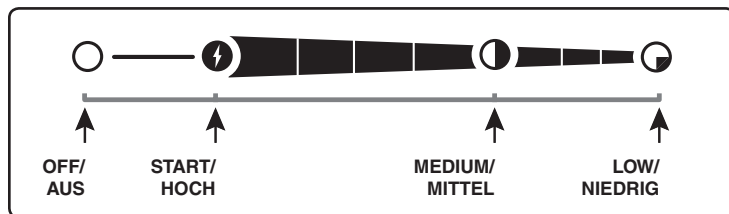
- D) Entzünden Sie die Brenner einzeln von links nach rechts. Beginnen Sie mit dem Brenner links, drücken Sie den Reglerknopf und drehen Sie den Reglerknopf in die Position START/HI (4). Drücken und halten Sie die Taste für die elektronische Zündung (5). Sie können die Zündung hören. Prüfen Sie, dass der linke Brenner gezündet hat, indem Sie durch den Grillrost schauen. Es muss eine Flamme zu sehen sein (6).
- ⚠ **WARNHINWEIS: Beugen Sie sich nicht über den geöffneten Grill.**
- E) Zünden Sie den mittleren Brenner, indem Sie den Reglerknopf drücken und in die Position START/HI (7) drehen. Drücken und halten Sie anschließend die Taste für die elektronische Zündung (5). Sie können die Zündung hören. Prüfen Sie, dass der mittlere Brenner gezündet hat, indem Sie durch den Grillrost schauen.
- F) Zünden Sie den rechten Brenner, indem Sie den Reglerknopf drücken und in die Position START/HI (8) drehen. Drücken und halten Sie die Taste für die elektronische Zündung (5). Sie können die Zündung hören. Prüfen Sie, dass der rechte Brenner gezündet hat, indem Sie durch den Grillrost schauen.

⚠ **WARNHINWEIS: Jeder Brenner muss einzeln durch Drücken der elektronischen Zündtaste gezündet werden. Andernfalls kann eine Stichflamme verursacht werden, wodurch es zu ernsthaften Personenschäden, zu tödlichen Unfällen und zu Sachschäden kommen kann.**

⚠ **WARNHINWEIS: Falls ein beliebiger Brenner nicht innerhalb von fünf Sekunden zündet, drehen Sie den Bedienknopf für den Brenner in die Position OFF. Warten Sie 5 Minuten, damit das Gas entweichen kann, bevor Sie die Zündung erneut aktivieren oder den Grill mit einem Zündholz anzünden.** ♦

SO SCHALTEN SIE DIE BRENNER AUS

Drücken Sie den jeweiligen Bedienknopf für den Brenner hinein und drehen Sie den Knopf im Uhrzeigersinn in die Position OFF. Drehen Sie die Gaszufuhr an der Gasquelle aus. ♦



ZÜNDUNG UND VERWENDUNG DES HAUPTBRENNERS

MANUELLES ZÜNDEN DES HAUPTBRENNERS

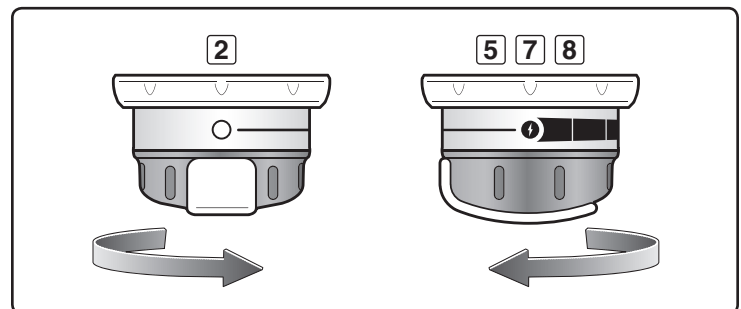
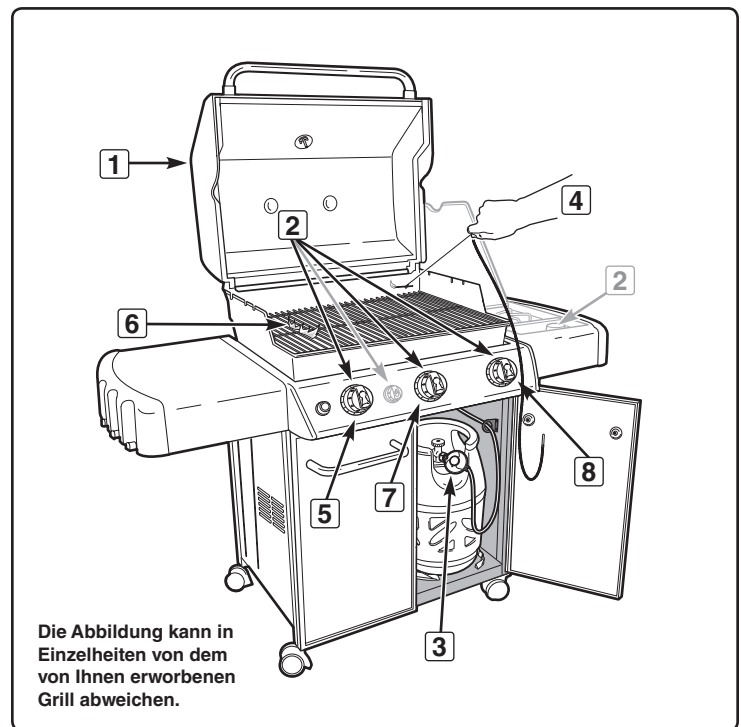
⚠ GEFAHRENHINWEIS

Wenn Sie den Deckel während des Zündens des Brenners nicht öffnen, oder die Wartefrist von 5 Minuten nicht einhalten, um das Gas entweichen zu lassen, falls der Grill nicht brennt, kann eine explosive Stichflamme entstehen, die ernsthafte Körperverletzungen oder tödliche Unfälle verursachen kann.

- A) Öffnen Sie den Deckel (1).
- B) Prüfen Sie, dass sich alle Bedienknöpfe der Brenner in der Position OFF befinden (2). (Drücken Sie den Bedienknopf und drehen Sie ihn im Uhrzeigersinn in die Position OFF.)
- ⚠ **WARNHINWEIS: Bevor Sie das Ventil an der LP-Gasflasche (3) öffnen, müssen sich die Bedienknöpfe der Brenner in der Position OFF befinden.**
- C) Öffnen Sie das Gasflaschenventil, wie es entsprechend des Reglertyps vorgesehen ist (3).
- D) Entzünden Sie die Brenner einzeln von links nach rechts. Beginnen Sie mit dem Brenner links. Befestigen Sie ein Zündholz im Zündholzhalter und zünden Sie das Zündholz an. Führen Sie den Zündholzhalter mit Zündholz durch den Grillrost, an den Flavorizer® Bar-Aromastäben zum darunter befindlichen linken Brenner (4). Drücken Sie den Bedienknopf (5) und drehen Sie diesen in die Position START/HI, um den linken Brenner zu zünden. Prüfen Sie, dass der Brenner gezündet hat, indem Sie durch den Grillrost schauen. Es muss eine Flamme zu sehen sein (6).
- ⚠ **WARNHINWEIS: Beugen Sie sich nicht über den geöffneten Grill.**
- E) Zünden Sie den mittleren Brenner, indem Sie ein Streichholz in den Streichholzhalter stecken und das Streichholz anzünden. Führen Sie anschließend den Zündholzhalter mit Zündholz durch den Grillrost, an den Flavorizer® Bar-Aromastäben und dem benachbarten Brenner vorbei zum mittleren Brenner. Drücken Sie den Bedienknopf (7) und drehen Sie diesen in die Position START/HI, um den mittleren Brenner zu zünden. Prüfen Sie, dass der mittlere Brenner gezündet hat, indem Sie durch den Grillrost schauen.
- F) Zünden Sie den rechten Brenner, indem Sie ein Streichholz in den Streichholzhalter stecken und das Streichholz anzünden. Führen Sie anschließend den Zündholzhalter mit Zündholz durch den Grillrost, an den Flavorizer® Bar-Aromastäben und dem benachbarten Brenner vorbei zum rechten Brenner. Drücken Sie den Bedienknopf (8) und drehen Sie diesen in die Position START/HI, um den rechten Brenner zu zünden. Prüfen Sie, dass der rechte Brenner gezündet hat, indem Sie durch den Grillrost schauen.
- ⚠ **WARNHINWEIS: Falls ein beliebiger Brenner nicht innerhalb von fünf Sekunden zündet, drehen Sie den Bedienknopf für den Brenner in die Position OFF. Warten Sie 5 Minuten, damit das Gas entweichen kann, bevor Sie die Zündung erneut aktivieren.** ♦

SO SCHALTEN SIE DIE BRENNER AUS

Drücken Sie den jeweiligen Bedienknopf für den Brenner hinein und drehen Sie den Knopf im Uhrzeigersinn in die Position OFF. Drehen Sie die Gaszufuhr an der Gasquelle aus. ♦



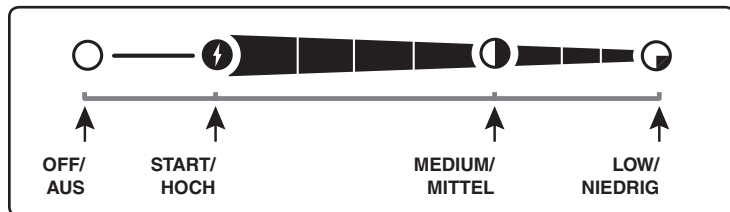
TIPPS UND NÜTZLICHE HINWEISE FÜR DAS GRILLEN

- Heizen Sie den Grill vor dem Grillen immer vor. Stellen Sie alle Brenner auf HI/HOCH und schließen Sie den Deckel. Heizen Sie den Grill 10 Minuten lang vor, bis das Thermometer 260° bis 290°C (500° bis 550°F) anzeigt.
- Für ein perfektes Ergebnis braten Sie das Fleisch immer erst an und garen Sie das Fleisch bei geschlossenem Deckel.
- Die in den Rezepten angegebenen Garzeiten gelten für Wetterbedingungen von 20°C (70°F) Temperatur und fast Windstille. An kälteren und windigen Tagen oder in größeren Höhen verlängern sich die Garzeiten. An extrem warmen Tagen sollten Sie die Garzeiten entsprechend verkürzen.
- Die Garzeiten sind vom Wetter und von der Masse, der Größe und der Form des Grillguts abhängig.
- Bei einem neuen Gasgrill werden möglicherweise bei den ersten Grillvorgängen etwas höhere Temperaturen erreicht.
- In Abhängigkeit von den Bedingungen beim Grillen müssen Sie die Bedienknöpfe der Brenner möglicherweise nachregeln, um für die richtige Gartemperatur zu sorgen.
- Im Allgemeinen benötigen größere Stücke an Fleisch eine längere Garzeit als kleinere Stücke. Bei Speisen auf einem dicht belegten Grillrost verlängert sich die Garzeit im Vergleich zu einem weniger dicht belegten Rost. Werden die Speisen in einem Kochgefäß gegart, wie z.B. gebackene Bohnen, wird beim Garen in einer tiefen Kasserolle eine längere Garzeit benötigt als in einer flachen Pfanne.
- Schneiden Sie übermäßiges Fett von Steaks, Koteletts und Braten ab. Belassen Sie höchstens knapp 5 bis 6 mm an Fett am Fleisch. Weniger Fett vereinfacht die Reinigung und ist eine gute Garantie gegen unerwünschte Stichflammen.
- Grillgut, das Sie direkt über einen Brenner auf den Grillrost legen, müssen Sie möglicherweise wenden oder an eine weniger heiße Stelle umlegen.
- Wenden und handhaben Sie das Grillgut besser mit einer Zange anstatt mit einer Gabel, um den Verlust von Bratensäften zu vermeiden. Einen großen Fisch im Stück sollten Sie mit Hilfe von zwei Fischhebern wenden und handhaben.
- Falls eine unerwünschte Stichflamme auftritt, drehen Sie alle Brenner aus und legen Sie das Grillgut an eine andere Stelle auf dem Rost. Die Flammen verschwinden schnell. Zünden Sie den Grill nach dem Erlöschen der Flammen wieder. **LÖSCHEN SIE FLAMMEN AN EINEM GASGRILL NIEMALS MIT WASSER!**
- Manche Speisen wie Aufläufe und dünne Fischfilets müssen in einem Kochgefäß gegart werden. Sehr geeignet sind Einweg-Tropfschalen aus Folie, Sie können jedoch jede Metallpfanne mit hitzebeständigen Griffen verwenden.
- Sorgen Sie immer dafür, dass Fettauffangwanne und Tropfschale sauber und frei von Bratresten sind.
- Legen Sie die herausnehmbare Fettauffangschale nicht mit Folie aus. Dadurch kann das Bratenfett möglicherweise nicht in die Auffangwanne abfließen.
- Ein Timer kann Sie darauf aufmerksam machen, dass aus "Durchgegart" langsam "Angebrannt" wird. ♦

VORHEIZEN

Ihr Weber®-Gasgrill ist ein energieeffizientes Gerät. Der Grill arbeitet mit einem wirtschaftlich niedrigen Gasverbrauch. Es ist wichtig, den Grill vor dem eigentlichen Grillen vorzuheizen. Zünden Sie den Gasgrill anhand der Anleitung in diesem Benutzerhandbuch an. So heizen Sie den Grill vor: Schließen Sie nach dem Zünden aller Brenner (START/HOCH) den Deckel und heizen Sie, bis die Temperatur zwischen 260° und 288°C (500°F bis 550°F) erreicht; das ist die empfohlene Gartemperatur. Dies dauert ca. 10 bis 15 Minuten, je nach Außenbedingungen von Lufttemperatur und Wind.

Sie können die einzelnen Brenner wie gewünscht einstellen. Die Einstellstufen sind: OFF/AUS, START/HOCH, MEDIUM/MITTEL oder LOW/NIEDRIG.



Hinweis: Bei einem neuen Grill ist die Temperatur bei den ersten Grillvorgängen möglicherweise höher als in der Rezeptbroschüre angegeben, da die Oberflächen noch besonders blank sind und sehr stark reflektieren. Die aktuellen Bedingungen beim Grillen, wie z.B. Wind oder Wetter, machen möglicherweise ein Verstellen der Brennerregler notwendig, um die gewünschte Gartemperatur zu erzielen.

Hinweis: Falls das Grillgut während des Garvorgangs an Wärme verliert, informieren Sie sich in Abschnitt "Problembeseitigung" in diesem Handbuch.

⚠ WARNHINWEIS: Bewegen Sie den Weber®-Gasgrill nicht, wenn der Grill in Betrieb ist oder wenn der Grill heiß ist.

Falls Brenner während des Grillens erlöschen, öffnen Sie den Deckel, schalten Sie alle Brenner aus und warten Sie fünf Minuten, bevor Sie die Brenner erneut zünden. ♦

GRILLEN MIT DECKEL

Das Grillen erfolgt immer bei geschlossenem Deckel, damit die Hitze gleichmäßig verteilt wird und an allen Stellen gleich ist. Bei geschlossenem Deckel erfolgt der Garvorgang im Gasgrill fast so wie in einem herkömmlichen Backofen. Die Gartemperatur im Inneren des Grills wird am Thermometer im Deckel angezeigt. Das Vorheizen und der Grillvorgang erfolgen immer mit geschlossenem Deckel. Kein Nachschauen – bei jedem Anheben des Deckels geht Wärme verloren. ♦

BRATENFETTE

Die Flavorizer®-Bar-Aromaschienen sind so gestaltet, dass herabtropfender Bratensaft in Aroma umgewandelt wird. Überschüssige herabtropfende Bratenfette sammeln sich in der Auffangwanne unter der herausnehmbaren Tropfschale. Es sind passende Einweg-Tropfschalen aus Folie erhältlich.

⚠ WARNHINWEIS: Prüfen Sie vor der Verwendung die herausnehmbare Fettauffangschale und die Tropfschale auf Fettansammlungen. Entfernen Sie übermäßiges Fett, um einen Fettbrand in der herausnehmbaren Fettauffangschale zu vermeiden. ♦

FLAVORIZER®-SYSTEM

Wenn Bratensaft vom Fleisch auf die speziell abgewinkelten Flavorizer® Bar-Aromastäbe tropft, verdampft dieser Bratensaft dort und gibt den Speisen dieses unwiderstehliche Grillaroma. Dank der ausgeklügelten Konstruktion der Brenner und der Flavorizer® Bar-Aromastäbe und dank der äußerst flexiblen Temperaturregelung sind unkontrollierte Stichflammen nahezu ausgeschlossen. Die Flavorizer® Bar-Aromastäbe und die Brenner sind so gestaltet, dass überschüssiges Fett durch die herausnehmbare Tropfschale in die Fettauffangwanne abgeleitet wird. ♦

PROBLEMBEHEBUNG

PROBLEM	PRÜFEN SIE	LÖSUNG
<p>Die Brenner brennen mit einer gelben oder orangefarbenen Flamme, gleichzeitig ist Gasgeruch wahrnehmbar.</p>	Überprüfen Sie Spinnen-/Insektengitter auf mögliche Verunreinigungen. (Blockierung von Öffnungen.)	Reinigen Sie das Spinnen-/Insektengitter. Siehe Abschnitt "JÄHRLICHE WARTUNG."
<p>Erscheinungen: Brenner zünden nicht – oder – Brenner brennen in der Position HI/HOCH mit einer kleinen, flackernden Flamme – oder – Temperatur im Grill erreicht in der Position HI/HOCH lediglich 250° bis 300°C. <i>In einigen Ländern sind Regler mit einer Sicherheitseinrichtung für zu starken Gasstrom vorgeschrieben.</i></p>	Die Sicherheitseinrichtung für zu starken Gasstrom, Bestandteil der Verbindung zwischen Grill und Gasflasche, hat möglicherweise ausgelöst.	Zum Deaktivieren der Sicherheitseinrichtung für zu starken Gasstrom schließen Sie das LP-Gasflaschenventil und stellen Sie alle Brennerbedienknöpfe auf OFF/AUS. Öffnen Sie den Grilldeckel. Drehen Sie das LP-Gasflaschenventil langsam vollständig auf. Warten Sie einige Sekunden, zünden Sie anschließend den Grill. Siehe Abschnitt "ZÜNDEN DES HAUPTBRENNERS."
<p>In der Reglerposition HI/HOCH zündet der Brenner nicht oder die Flamme ist schwach.</p>	Ist die Gasflasche leer oder fast leer?	Schließen sie eine neue, volle Gasflasche an.
	Ist der Brennstoffschlauch gebogen oder abgeknickt?	Biegen Sie den Brennstoffschlauch gerade.
	Lässt sich der Brenner mit einem Zündholz anzünden?	Falls sich der Brenner mit einem Streichholz anzünden lässt, dann sind möglicherweise einige der Brenneröffnungen verstopft. Reinigen Sie die Brenner. Siehe Abschnitt "WARTUNG."
<p>Brenner zündet nicht, wenn Sie die Zündtaste drücken.</p>	Stellen Sie sicher, dass ein Gasstrom zu den Brennern vorhanden ist, indem Sie versuchen, mit einem Zündholz zu zünden. Siehe Abschnitt "MANUELLES ZÜNDEN DES HAUPTBRENNERS".	Lässt sich der Brenner manuell zünden, liegt das Problem im Zündsystem. Siehe Abschnitt "BEDIENUNG DES ELEKTRONISCHEN ZÜNDSYSTEMS."
	Ist eine neue Batterie eingesetzt?	Kontrollieren Sie, dass sich die Batterie in gutem Zustand befindet und ordnungsgemäß installiert ist. Siehe Abschnitt "PRÜFUNG DER ELEKTRONISCHEN ZÜNDUNG."
	Sind die Kabel ordnungsgemäß an das Zündmodul angeschlossen?	Stellen Sie sicher, dass die Kabel ordnungsgemäß in die Klemmen am Zündmodul eingesteckt sind. Siehe Abschnitt "BEDIENUNG DES ELEKTRONISCHEN ZÜNDSYSTEMS."
	Ist die neue Batterie mit Kunststoff umwickelt?	Nehmen Sie die Kunststoff-Umwicklung ab.
<p>Auftreten von Stichflammen: ⚠ ACHTUNG: Legen Sie die herausnehmbare Fettauffangschale nicht mit Aluminiumfolie aus.</p>	Haben Sie den Grill in der angegebenen Weise vorgeheizt?	Das Vorheizen erfolgt 10 bis 15 Minuten lang mit allen Brennern auf HI/HOCH.
	Sind die Grillroste, Wärmeabweiser und die Flavorize [®] -Aromaschienen stark mit festgebranntem Fett bedeckt?	Reinigen Sie diese Teile gründlich. Siehe Abschnitt "REINIGUNG."
	Ist die herausnehmbare Fettauffangschale verschmutzt, wodurch die Fette nicht in die Fettfangwanne abfließen können?	Reinigen Sie die herausnehmbare Fettauffangschale.
<p>Das Flammenbild des Brenners ist ungleichmäßig. Die Flamme ist klein, wenn der Brennerknopf in der Position HI/HOCH ist. Die Flammen treten nicht auf der gesamten Länge des Brennerrohres auf.</p>	Sind die Brenner sauber?	Reinigen Sie die Brenner. Siehe Abschnitt "WARTUNG."
<p>Das Innere des Deckels scheint "abzublättern": (Ähnlich wie beim Abblättern von Farbe)</p>	Die Deckelinnenseite ist mit Porzellan-Emaille beschichtet oder er besteht aus Edelstahl und hat keinen Farbauftrag. Die Farbe kann nicht "abblättern": Was Sie da sehen, ist angebackener Fettdampf, der sich in Kohlenstoff verwandelt und abblättert. ES HANDELT SICH HIERBEI NICHT UM EINEN DEFECT.	Reinigen Sie diese Teile gründlich. Siehe Abschnitt "REINIGUNG."
<p>Türen des Unterschrankes sind nicht ausgerichtet.</p>	Prüfen Sie den unteren Türbolzen aus Messing an der Unterseite jeder Tür.	Lösen Sie die Mutter(n). Verschieben Sie die Tür(en), bis diese ausgerichtet sind. Ziehen Sie die Mutter(n) fest.
<p>Wenn ein Problem auftritt, das Sie nicht mit einer der hier angegebenen Methoden lösen können, wenden Sie sich bitte an den für Sie zuständigen Händler. Allgemeine Kontaktinformationen finden Sie auf unserer Website unter www.weber.com.</p>		

REINIGEN

- ⚠ **WARNHINWEIS: Schalten Sie Ihren Weber®-Gasgrill aus, und warten Sie mit dem Reinigen, bis der Grill abgekühlt ist.**
- ⚠ **VORSICHT: Reinigen Sie die Flavorizer® Bar-Aromaschienen und die Grillroste nicht in einem selbstreinigenden Backofen.**

Außenflächen – Diese können Sie mit warmem Seifenwasser reinigen. Spülen Sie mit klarem Wasser nach.

- ⚠ **VORSICHT: Verwenden Sie zum Reinigen des Grills oder der Wagenflächen niemals Backofenreiniger, Scheuermittel (Küchenreiniger), Reiniger mit Zitrusbestandteilen oder Scheuerschwämme.**

Herausnehmbare Fettauffangschale – Beseitigen Sie übermäßiges Fett, reinigen Sie die Fettauffangschale mit warmem Seifenwasser und spülen Sie sie nach.

- ⚠ **VORSICHT: Legen Sie die herausnehmbare Fettauffangschale nicht mit Aluminiumfolie aus.**

Wenden Sie sich bezüglich der Verfügbarkeit eines Ersatzgrillroste oder von Flavorizer® Bar-Aromaschienen an den für Sie zuständigen Händler. Adressen von Händlern finden Sie auf unserer Website unter www.weber.com.

Flavorizer® Bars-Aromaschienen und Grillroste – Reinigen Sie diese Teile mit einer Edelstahl-Drahtbürste. Nehmen Sie den Rost bei Bedarf heraus und reinigen Sie ihn mit warmem Seifenwasser. Spülen Sie ihn anschließend klar nach.

Auffangschale – Es sind Einweg-Wannen aus Alufolie verfügbar; Sie können die Tropfschale jedoch auch mit Aluminiumfolie auslegen. Reinigen Sie die Tropfschale mit warmem Seifenwasser, und spülen Sie diese klar aus.

Thermometer – Wischen Sie das Thermometer mit warmem Seifenwasser ab, reinigen Sie das Thermometer mit einer Kunststoff-Scheuerbürste.

Grillkammer – Bürsten Sie alle Ablagerungen von den Brennerleitungen. ERWEITERN SIE DIE BRENNERANSCHLÜSSE (ÖFFNUNGEN) NICHT. Reinigen Sie die Innenseite der Grillkammer mit warmem Seifenwasser und spülen Sie mit klarem Wasser nach.

Innenseite des Deckels – Wischen Sie, wenn der Deckel noch warm ist, die Innenseite mit einem Papiertuch aus, um dauerhafte Fettablagerung zu verhindern. Abgelagertes Fett ähnelt abblättrender Farbe.

Edelstahlflächen – Reinigen Sie diese Flächen mit einem weichen Tuch und Seifenwasser. Achten Sie darauf, dass Sie in Kornrichtung des Edelstahls wischen.

Verwenden Sie keine Reiniger mit Säure, Lösungsbenzin oder Xylol. Spülen Sie nach dem Reinigen gut mit Wasser nach. ♦

KONSERVIEREN DER EDELSTAHLFLÄCHEN

Der Grill, der Unterschrank, der Deckel, das Bedienfeld und sonstige Ablagen sind bei einigen Modellen aus Edelstahl. Sie können das Aussehen des Edelstahls erhalten. Reinigen Sie diese Teile mit Seifenwasser, spülen Sie mit klarem Wasser nach, und wischen Sie die Teile trocken. Grober Schmutz kann mit rauen Schwamm oder Spülbürste (nicht aus Metall!) entfernt werden.

- ⚠ **WICHTIG: Reinigen Sie die Edelstahlflächen des Grills nicht mit einer Drahtbürste. Eine solche Bürste verursacht Kratzer.**
- ⚠ **WICHTIG: Achten Sie beim Abreiben/Abwischen von Flächen darauf, dass Sie in die Richtung des Metallkorns wischen. Dadurch bleibt das angenehme Erscheinungsbild dieser Flächen erhalten.** ♦

WEBER®-SPINNEN-/INSEKTENGITTER

Ihr Weber®-Gasgrill ist wie alle Gasgeräte, die im Freien verwendet werden, ein Ziel für Spinnen und andere Insekten. Diese nisten sich gern im Venturibereich (1) des Brennerrohres ein. Dadurch wird der Gasfluss blockiert, sodass Gas zurück und aus der Brennerluftöffnung ausströmt. Dadurch kann ein Brand in und um die Brennerluftöffnungen unter dem Bedienfeld entstehen, wodurch eine ernsthafte Beschädigung Ihres Grills verursacht würde.

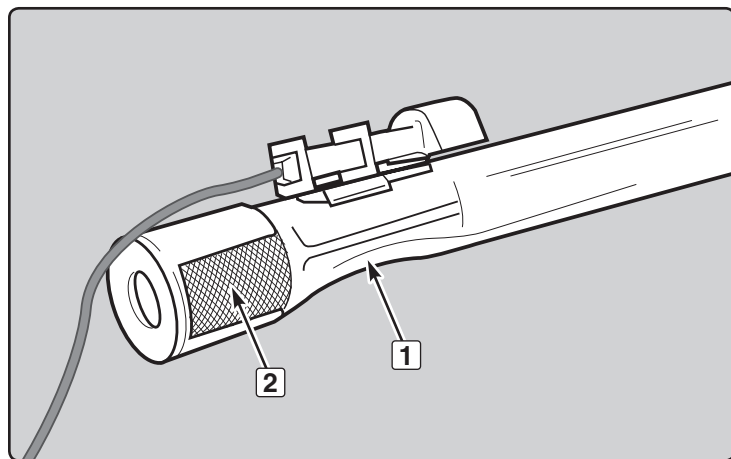
Die Brennerluftöffnung ist mit einem Gitter aus Edelstahl (2) versehen, um ein Eindringen von Spinnen und Insekten durch die Brennerluftöffnungen in die Brennerrohre zu verhindern.

Wir empfehlen, dass Sie die Spinnen-/Insektengitter mindestens einmal im Jahr überprüfen. (Siehe Abschnitt "JÄHRLICHE WARTUNG:") Prüfen und reinigen Sie die Spinnen-/Insektengitter auch, wenn eines der folgenden Symptome auftritt:

- A) Gasgeruch bei sehr gelber und schwacher Brennerflamme.
- B) Der Grill erreicht die Temperatur nicht.
- C) Der Grill heizt ungleichmäßig.
- D) Einer oder mehrere Brenner zünden nicht.

⚠ GEFAHRENHINWEIS

Wenn Sie die oben genannten Symptome nicht beheben, kann es zu einem Brand kommen, der zu ernsthaften oder gar tödlichen Verletzungen und zu Sachschäden führen kann. ♦



REINIGEN ODER AUSTAUSCHEN DER BRENNERROHRE

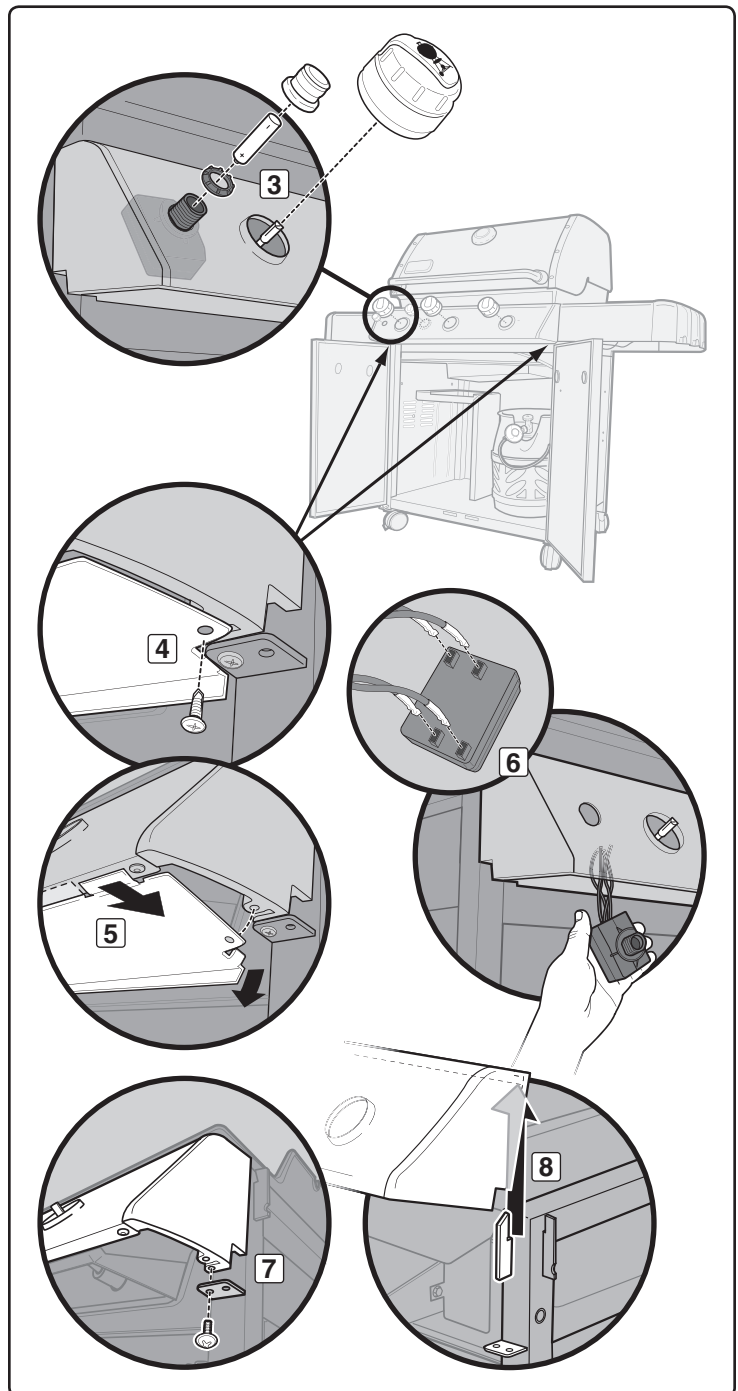
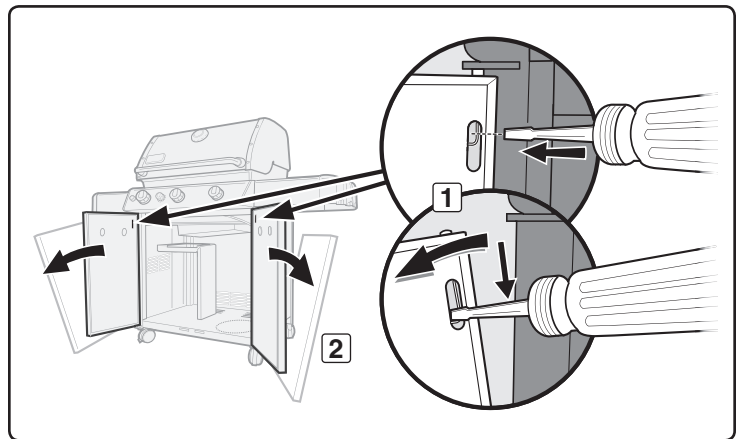
Sie benötigen Folgendes: Kreuzschlitz-, Schlitzschraubendreher und Gabelschlüssel 5/16".

- A) Ihr Weber®-Gasgrill muss AUS und kalt sein.
- B) Drehen Sie die Gaszufuhr an der Gasflasche zu.
- C) Entfernen Sie die Grillkammerteile: Warmhalterost, Grillroste und Flavorizer® Bar-Aromaschienen. (Wärmeverteilerplatten müssen nicht ausgebaut werden.)

Ausbauen des Bedienfeldes

So bauen Sie das Bedienfeld aus:

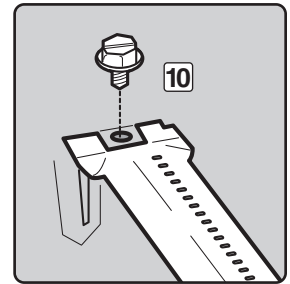
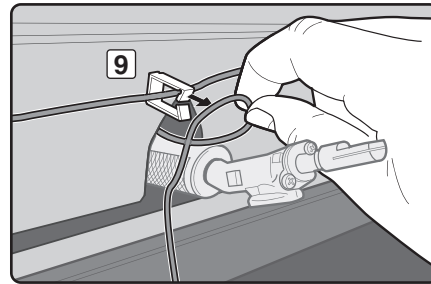
- A) Suchen Sie die Entriegelung für die Türe. Drücken Sie mit einem Schraubendreher den Tür-Passtift (1) herunter, bis sich die Tür von der Rahmenbaugruppe löst. Ziehen Sie den oberen Teil der Tür aus der Rahmenbaugruppe (2) heraus und heben Sie die Tür aus dem unteren einstellbaren Scharnierstift.
- B) Entfernen Sie die Bedienknöpfe, die Zündtaste, die Zünder-Schlauchklemme und die Batterie (3).
- C) Entfernen Sie die Schrauben vom Windschutz (4) unter dem Bedienfeld mit einem Kreuzschlitz-Schraubendreher.
- D) Kippen Sie das Ende des Windschutzes nach unten und schieben Sie den Windschutz zum Entnehmen weg (5).
- E) Entnehmen Sie das Zündungsmodul aus dem Bedienfeld (6) und entfernen Sie alle vier Kabel vom Modul.
- F) Entfernen Sie die Schrauben von der Unterseite des Bedienfeldes mit einem Kreuzschlitz-Schraubendreher (7).
- G) Heben Sie das Bedienfeld leicht an, kippen Sie die Vorderkante nach oben und heben Sie sie leicht an und weg (8).



Ausbauen der Brenner

So bauen Sie die Brenner aus:

- Entfernen Sie die Zündungskabel vom Zünderklipp (9).
- Entfernen Sie die Schraube, die das Brennerrohr an der Grillkammer hält, mit einem Gabelschlüssel 5/16" (10).
- Ziehen Sie die Brennerrohrgruppe (dazu gehört der Zünder) nach oben und heraus aus der Grillkammer (11).
Hinweis: Die Geräte 310 verfügen über ein zusätzliches Erdungskabel, das an das mittlere Brennerrohr angeschlossen ist (12).



Reinigen der Brenner

So reinigen Sie die Brenner:

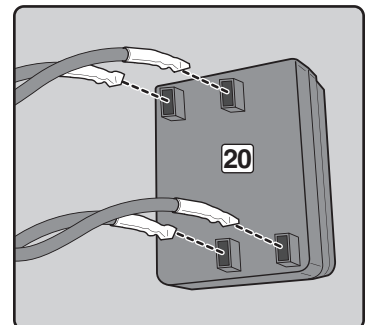
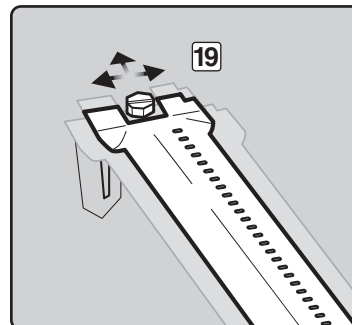
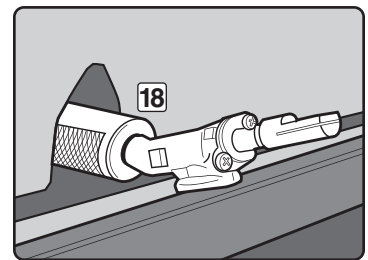
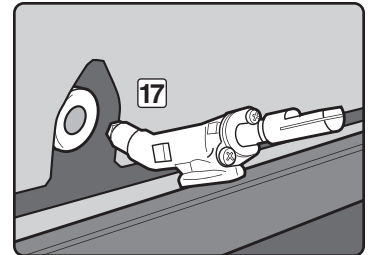
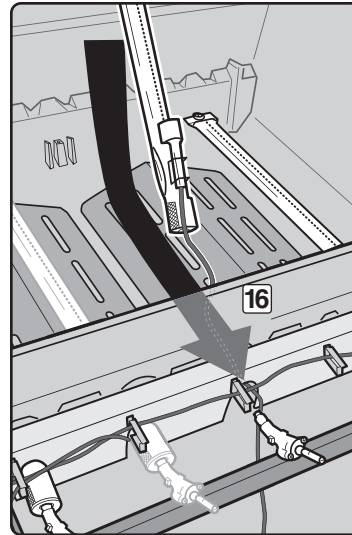
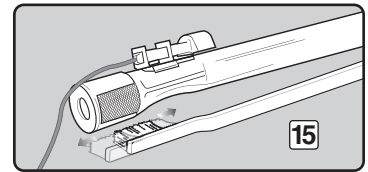
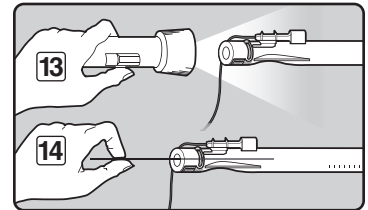
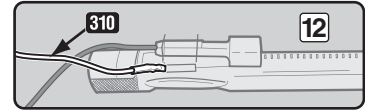
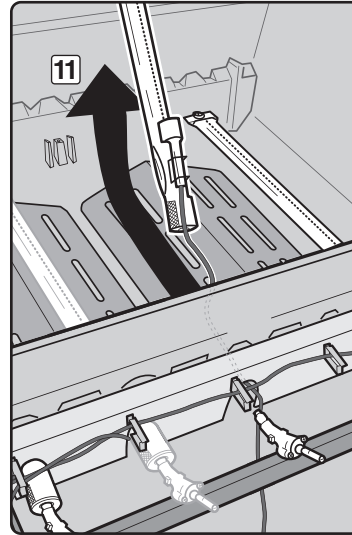
- Schauen Sie sich mit Hilfe einer Taschenlampe das Innere der einzelnen Brenner an (13).
- Reinigen Sie die Brenner mit einem Draht (14) (z.B. ein gerade gebogener Bügel) innen.
- Prüfen und reinigen Sie die Luftöffnungen an den Enden der Brenner. Prüfen und reinigen Sie die Ventildüsen an der Ventilbasis. Reinigen Sie die Außenseite der Brenner mit einer Stahlbürste (15). Dadurch gewährleisten Sie, dass alle Brenneranschlüsse frei von Verschmutzungen sind.

⚠ VORSICHT: Erweitern Sie die Brenneröffnungen beim Reinigen nicht.

Wiedereinbauen der Brenner

So bauen Sie die Brenner wieder ein:

- Schieben Sie das Brennerrohr und das Zündungskabel durch die Öffnung in die Grillkammer (16). Weitere Informationen zur ordnungsgemäßen Positionierung des Brenners finden Sie in Abschnitt "BEDIENUNG DES ELEKTRONISCHEN ZÜNDSYSTEMS".
- Richten Sie das Brennerrohr am Ventil aus.
⚠ VORSICHT: Die Brenneröffnungen (17) müssen ordnungsgemäß auf den Ventildüsen (18) positioniert werden.
- Setzen Sie die Schraube, die das Brennerrohr an der Grillkammer hält, mit einem flachen Schraubendreher wieder ein. Das Brennerrohr scheint lose zu sein (19), wenn die Schraube angezogen ist. Das ist normal.
- Leiten Sie die Drähte durch die Zünderklipps zurück. Siehe Abbildung (9).
⚠ VORSICHT: Alle Drähte müssen ordnungsgemäß durch die Kabelklipps gesichert werden.
- Fügen Sie die Kabel an das Modul an, folgen Sie dabei der nummerischen/ farblichen Codierung (20). Weitere Informationen zur ordnungsgemäßen Positionierung des Kabel finden Sie in Abschnitt "BEDIENUNG DES ELEKTRONISCHEN ZÜNDSYSTEMS".
⚠ WARNHINWEIS: Stellen Sie vor dem Betreiben des Grills sicher, dass alle Bauteile ordnungsgemäß montiert und alle Armaturen ordnungsgemäß festgeschraubt sind. Ihre Handlungen können bei Nichtbeachtung dieser Produktwarnung einen Brand, eine Explosion oder ein strukturelles Versagen des Geräts verursachen, wodurch es zu schweren oder gar tödlichen Verletzungen sowie zu Sachschäden kommen kann. ♦



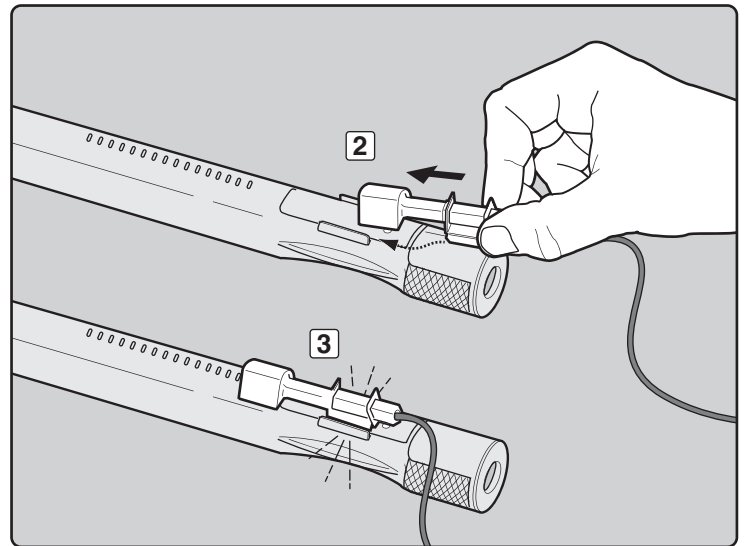
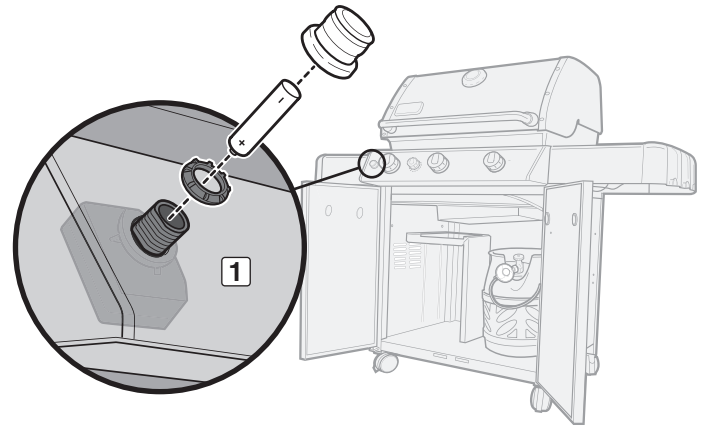
BEDIENUNG DES ELEKTRONISCHEN ZÜNDSYSTEMS

Falls das elektronische Zündsystem nicht zündet, überprüfen Sie den Gasstrom, indem Sie versuchen, mit einem Zündholz zu zünden. Siehe Abschnitt "MANUELLES ZÜNDEN DES HAUPTBRENNERS". Lässt sich der Brenner manuell zünden, liegt das Problem an der elektronischen Zündung.

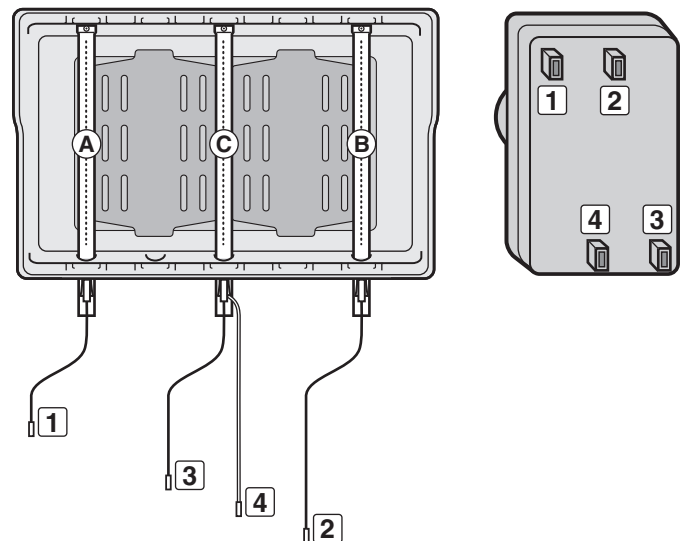
⚠ WARNHINWEIS: An allen Gasreglern und Zufuhrventilen muss die Position OFF/AUS eingestellt sein.

- Kontrollieren Sie, dass sich die AA-Batterie (nur Alkaline) in gutem Zustand befindet und ordnungsgemäß installiert ist (1). Einige Batterien verfügen über eine Kunststoff-Schutzumwicklung. Diese Kunststoff-Schutzumwicklung müssen Sie entfernen. Verwechseln Sie die Kunststoff-Schutzumwicklung nicht mit dem Batterieetikett.
- Stellen Sie sicher, dass beide Zündkabel ordnungsgemäß am Zündungsmodul angeschlossen sind. Siehe folgenden Abschnitt "VERDRAHTUNGSHANDBUCH FÜR ZÜNDUNGSMODUL"
- Stellen Sie sicher, dass die Baugruppe des keramischen Zünders vollständig im Zünderkanal von Brennerrohr positioniert wurde (2). Bei ordnungsgemäßer Positionierung können Sie die Zündung hören (3).
- Stellen Sie sicher, dass der Taster der elektronischen Zündung ordnungsgemäß funktioniert. Hören Sie und schauen Sie, ob am Brenner Funken erzeugt werden.

Falls Sie das elektronische Zündsystem immer noch nicht zünden können, wenden Sie sich an den für Sie zuständigen Händler. Allgemeine Kontaktinformationen finden Sie auf unserer Website unter www.weber.com. ♦



VERDRAHTUNGSHANDBUCH FÜR ZÜNDUNGSMODUL 320



Kabelende und Klemmenfarbe	Brennerröhre
Schwarz (1)	Linker Brenner (A)
Gelb (2)	Rechter Brenner (B)
Blau (3)	Mittlerer Brenner (C)
Grün (Masse) (4)	Mittlerer Brenner (C)

JÄHRLICHE WARTUNG

Inspektion und Reinigung der Spinnen-/Insektengitter

Bauen Sie das Bedienfeld ab, um die Spinnen-/Insektengitter zu kontrollieren. Wenn sich Staub oder Schmutz auf den Gittern befindet, bauen Sie die Brenner aus, um die Gitter zu reinigen.

Bürsten Sie die Spinnen-/Insektengitter vorsichtig mit einer weichen Bürste (z.B. einer alten Zahnbürste) ab.

⚠ VORSICHT: Reinigen Sie die Spinnen-/Insektengitter nicht mit harten oder spitzen Gegenständen. Beschädigen Sie die Spinnen-/Insektengitter nicht und erweitern Sie die Gitteröffnungen nicht.

Klopfen Sie leicht auf den Brenner, damit Ablagerungen und Schmutz aus dem Brennerrohr fallen. Setzen Sie nach dem Reinigen der Spinnen-/Insektengitter und des Brenners den Brenner wieder ein.

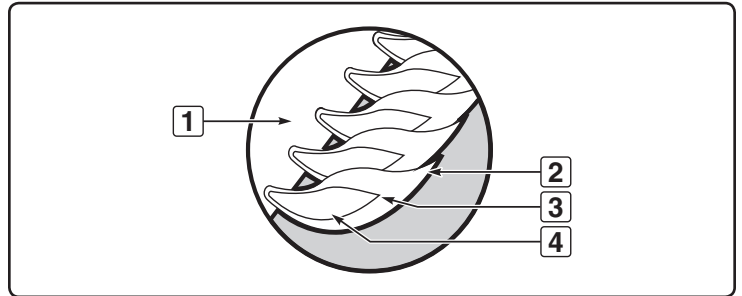
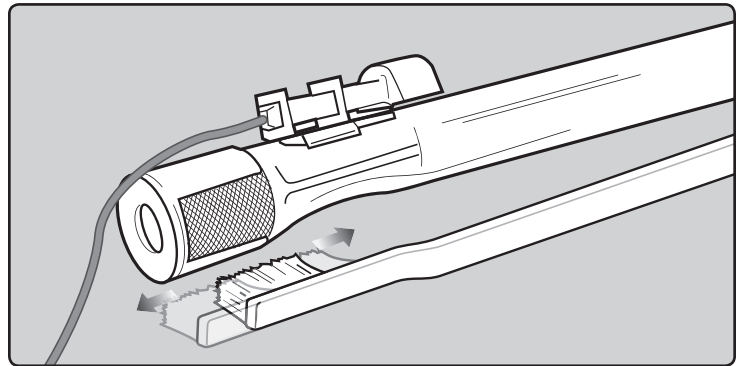
Wenn Spinnen-/Insektengitter beschädigt sind oder nicht gereinigt werden können, wenden Sie sich an den für Sie zuständigen Händler. Kontaktinformationen finden Sie auf unserer Website unter www.weber.com.

Muster der Brennerflamme

Die Brenner des Weber®-Gasgrills wurden werkseitig auf die korrekte Luft-Gas-Mischung eingestellt. In der Abbildung sehen Sie das richtige Flammenmuster.

- A) Brennerrohr (1)
- B) Spitzen flackern gelegentlich gelb (2)
- C) Flamme blau (3)
- D) Dunkelblau (4)

Wenn die Flammen nicht gleichmäßig über das Brennerrohr verteilt sind, nehmen Sie eine Reinigung des Brenners vor. ♦



⚠ ACHTUNG: Dieses Produkt wurde einem Sicherheitstest unterzogen, die Betriebsgenehmigung gilt nur in dem entsprechenden Land. Informationen mit der Länderkennzeichnung finden Sie an der Außenseite des Kartons.

Diese Bauteile sind gasführende oder gasbrennende Komponenten. Wenden Sie sich bezüglich Informationen zu Originalersatzteilen von Weber-Stephen Products LLC an die Kundendienstabteilung von Weber-Stephen Products LLC.

⚠ WARNHINWEIS: Versuchen Sie nicht, Reparaturen an gasführenden oder gasbrennenden Komponenten ohne Rücksprache mit der Kundendienstabteilung von Weber-Stephen Products LLC durchzuführen. Ihre Maßnahmen können bei Nichtbeachtung dieses Warnhinweises einen Brand oder eine Explosion verursachen. Dadurch kann es zu ernsthaften Verletzungen, zu tödlichen Unfällen und zu Sachschäden kommen.



Mit diesem Symbol wird gekennzeichnet, dass Sie dieses Erzeugnis nicht mit dem Hausmüll entsorgen dürfen. Weitere Informationen zur Entsorgung dieses Erzeugnisses in Europa finden Sie auf unserer Website unter www.weber.com. Wenden Sie sich an den unter Ihrem Land aufgeführten Importeur. Falls Sie nicht über einen Internetzugang verfügen, wenden Sie sich bitte an Ihren Händler, um Name, Anschrift und Telefonnummer des Importeurs zu erfahren.

Wenn Sie Ihren Grill entsorgen, müssen alle Elektrobauteile (z.B. Elektromotor Drehspieß, Zündmodul) entsprechend der EU-Richtlinie für Elektro- und Altgeräte (WEEE) ordnungsgemäß demontiert und entsorgt werden. Diese Bauteile müssen gesondert entsorgt werden.

WEBER-STEPHEN ÖSTERREICH GMBH

Maria-Theresia-Straße 51
4600 Wels
AUSTRIA
TEL: +43 7242 890 135 0; info-at@weberstephen.com

WEBER-STEPHEN PRODUCTS BELGIUM Sprl

Blarenberglaan 6 Bus 4
Industriezone Noord
BE-2800 Mechelen
BELGIUM
TEL: +32 015 28 30 90; infobelux@weberstephen.com

WEBER-STEPHEN CZ & SK spol. s r.o.

U Hajovny 246
25243 Průhonice
CZECH REPUBLIC
TEL: +42 267 312 973; info-cz@weberstephen.com

WEBER-STEPHEN NORDIC ApS

Boegildsmindevej 23, DK-9400 Norresundby
DANMARK
TEL: +45 99 36 30 10; info@weberstephen.dk

WEBER-STEPHEN NORDIC MIDDLE EAST

Ras Al Khaimah FTZ
P.O. Box 10559
UNITED ARAB EMIRATES
TEL: +971 4 360 9256; ASJensen@weberstephen.ae

WEBER-STEPHEN FRANCE SAS

Eragny sur Oise – BP 80322
95617 Cergy Pontoise Cedex
FRANCE
TEL: +33 810 19 32 37
service.consommateurs@weberstephen.com

WEBER-STEPHEN DEUTSCHLAND GmbH

Rheinstraße 194
55218 Ingelheim
DEUTSCHLAND
TEL: +49 6132 8999 0; info-de@weberstephen.com

WEBER-STEPHEN NETHERLANDS B.V.

Tsjükemarwei 12
8521 NA Sint Nicolaasga
Postbus 18
8520 AA Sint Nicolaasga
NETHERLANDS
TEL: +31 513 4333 22; info@weberbarbecues.nl

JARN & GLER WHOLESAL EHF

Skutuvogur 1H
1-104 Reykjavik
ICELAND
TEL: +354 58 58 900

D&S IMPORTS

14 Shenkar Street
Petach, Tikva 49001
ISRAEL
TEL: +972 392 41119; info@weber.co.il

WEBER-STEPHEN PRODUCTS ITALIA Srl

Centro Polifunzionale "Il Pioppo"
Viale della Repubblica 46
36030 Povolara di Dueville – Vicenza
ITALY
TEL: +39 0444 360 590; info-italia@weberstephen.com

WEBER-STEPHEN POLSKA Sp. z o.o.

Ul. Minerska 29 lok.1
04-506 Warszawa
POLSKA
TEL: +48 22 392 04 69; info-pl@weberstephen.com

GALACTEX OURDOOR (PTY) LTD.

141-142 Hertz Draai
Meadowdale, Edenvale
Gauteng
SOUTH AFRICA
TEL: +27 11 454 2369; info@weber.co.za

WEBER-STEPHEN IBERICA Srl

Avda. de les Corts Catalanes 9-11 -
Despacho 10 B
E-08173 Sant Cugat del Vallès
Barcelona
SPAIN
TEL: +34 93 584 40 55; infoiberica@weberstephen.com

WEBER-STEPHEN SCHWEIZ GMBH

Talackerstr. 89a
8404 Winterthur
SWITZERLAND
TEL: +41 52 24402 50; info-ch@weberstephen.com

WEBER-STEPHEN PRODUCTS (U.K.) LIMITED

The Four Columns,
Broughton Hall Business Park
Skipton, North Yorkshire BD23 3AE
UNITED KINGDOM
TEL: +44 01756 692600; salesuk@weberstephen.com

WEBER-STEPHEN PRODUCTS LLC

200 East Daniels Road
Palatine, IL 60067-6266
USA
TEL: 847 934 5700; support@weberstephen.com

WEBER-STEPHEN Vostok LTD®

119270, office 105,
2/4 building 3, Luzhnetskaya
naberezhnaya Moscow
RUSSIA
TEL: +7 495 973 16 49; info-ru@weberstephen.com

WEBER-STEPHEN MAGYARORSZÁG KFT.

1037 Budapest, Montevideó u. 2/b.
HUNGARY
TEL: +36 70 / 70-89-813

RÖSLER SLOVENIJA-MATIC STROPNIK

Rajšpova ul.22, 2250 Ptuj, SLO
SLOVENIA / CROATIA
TEL: +386 2 749 38 62; slovenia.info@weberstephen.com

For Republic of Ireland, please contact:
Weber-Stephen Products (U.K.) Limited.

For other eastern Europe countries,
TURKEY, or GREECE, please contact:
Weber-Stephen Deutschland GmbH,
info-de@weberstephen.com.

For Baltic States, please contact:
Weber-Stephen Nordic ApS.



WEBER-STEPHEN PRODUCTS LLC

www.weber.com®