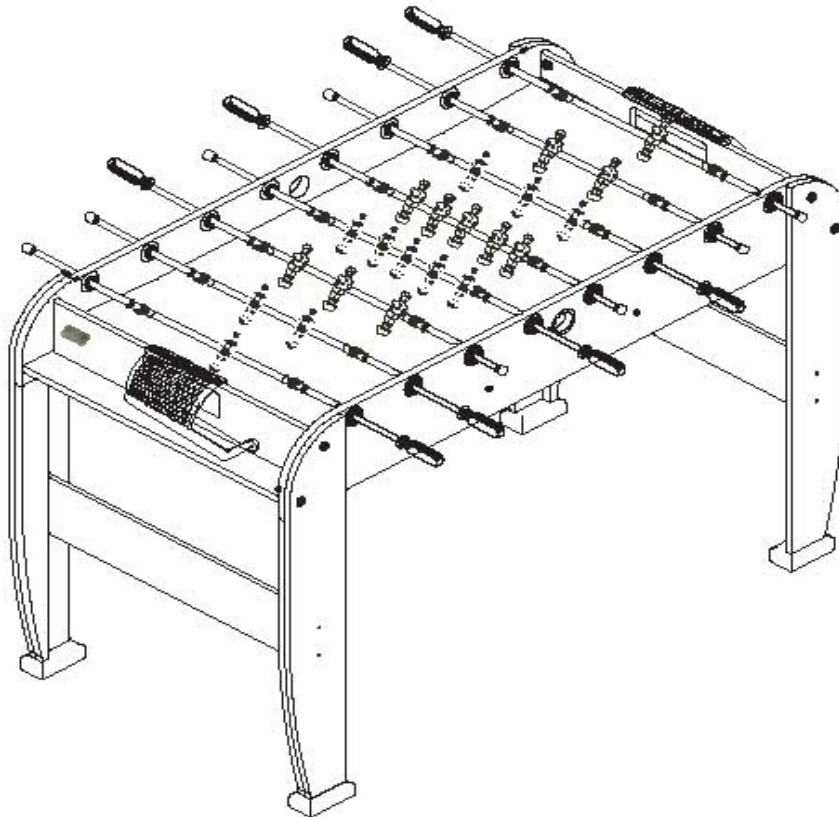


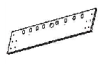
# CARROMCO


05088 (4011796 05008 4)

- GB FOOTBALLTABLE ASSEMBLY INSTRUCTIONS
- F BABY-FOOT INSTRUCTIONS D'ASSEMBLAGE
- E FUTBOLÍN INSTRUCCIONES DE MONTAJE
- I CALCETTO ISTRUZIONI DI MONTAGGIO
- NL TAFELVOETBAL MONTAGE INSTRUCTIES
- D FUSSBALLTISCH MONTAGEANLEITUNGEN





**WARNING!** Not suitable for children under 3 years due to small parts and balls.  
Two adults are required to assemble this product.  
Please ensure that you read all instructions contained in this booklet carefully  
Proper use of this table game can avoid damage or injury!


	Side Apron
	Bordure latérale
	Panel lateral
	Piastrella laterale
	Zijpaneel
2 x	
05-088-01	Seitentheil

	Goal Board
	Plancher pour le but
	Taplero de la portería
	Pannelo con apertura porta goal
	Doelplaatje
2 x	
05-088-02	Platte mit Toröffnung


	Playfield
	Terrain de jeu
	Campo de juego
	Campo gioco
	Speelveld
1 x	
05-088-03	Spielfeld


	Right Leg
	Pied gauche
	Patrizquierda
	Gamba destra
	Rechter Poot
2 x	
05-088-04	rechtes Bein

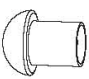
	Left Leg
	Pied droit
	Pataderecha
	Gamba sinistra
	Linker Poot
2 x	
05-088-05	linkes Bein


	Field Support
	Support de terrain
	Soporte del campo de juego
	Supporto del campo gioco
	Steen voor speelveld
2 x	
05-088-06	Spielfeldstützrebe


	Goal Net
	Filet de but
	Rede de la portería
	Rede da goal
	Doelnet
2 x	
05-088-07	Tornetx


	Ball entry
	Entrée de ballon
	Entrada de la bola
	Ingresso palla
	Balingang
2 x	
05-088-08	Balleinwurf

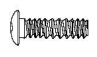
	Manual Scorer
	Compteur de score manuel
	Marcador manual
	Segnapunti manuale
	Manuelle Scoreteller
2 x	
05-088-09	manuelles Torzähler


	Safety End Cap
	embout de protection
	Tapón de seguridad del extremo
	capucci di sicurezza
	veiligheidsdopje
8 x	
05-088-10	Sicherheitsskappe


	Goal Bottom Board
	Plancher pour le but
	La base de la portería
	Piastrella base per la rete
	Doelbasis
2 x	
05-088-11	Torbodenplatte


	Leg Side Brace
	Attache latérale de pied
	Abrazadera lateral de pato
	Sostegno laterale gamba
	Zijsteun voor poot
2 x	
05-088-12	Bein-Querstrebe

	Player Rod Bushing
	Bague de tige
	Cojinete de la barra de jugador
	Boccola asta giocatore
	Bus voor spelerstang
8 x	
05-088-13	Stangenführung


	Bolt, 6 x 50 mm
	Bullon, 6 x 50 mm
	Perno, 6 x 50 mm
	Bullone, 6 x 50 mm
	bout, 6 x 50 mm
12 x	
05-088-14	Schraube, 6 x 50 mm

	Screw, 4 x 45 mm
	Vis, 4 x 45 mm
	Tornillo, 4 x 45 mm
	Vite, 4 x 45 mm
	Schroef, 4 x 45 mm
8 x	
05-088-15	Schraube 4 x 45mm


	Screw, 4 x 45 mm
	Vis, 4 x 45 mm
	Tornillo, 4 x 45 mm
	Vite, 4 x 45 mm
	Schroef, 4 x 45 mm
18 x	
05-088-16	Schraube 4 x 45mm


	Screw, 3.5 x 12 mm
	Vis, 3.5 x 12 mm
	Tornillo, 3.5 x 12 mm
	Vite, 3.5 x 12 mm
	Schroef, 3.5 x 12 mm
10 x	
05-088-17	Schraube, 3.5 x 12 mm


	washer, 18 mm
	Rondelle, 18 mm
	Arandela, 18 mm
	Rondella, 18 mm
	Wasser, 18 mm
12 x	
05-088-18	Unterlegscheibe, 18 mm


	Plastic Washer A
	Rondelle en plastique A
	Arandela de plástico A
	Rondella di plastica A
	Plastiek wasser A
8 x	
05-088-19	Unterlegscheibe A


	Hand Grip
	Poignée
	Puño
	Impugnatura
	Handvat
8 x	
05-088-20	Handgriff


	Player Stop Ring
	Bague d'arrêt de joueurs
	Anillo de parada de jugador
	Anello di arresto giocatore
	Stooring voor speler
2 x	
05-088-21	Spieler-Stooring


	1 Player rod assembly Team A
	Assemblée de tige à 1 joueur Team A
	Varilla de 1 jugador Team A
	Asta a 1 giocatore squadra A
	1-Spelerstang Team A
1 x	
05-088-22	1-Spieler-Stange Team A


	2 Player rod assembly Team A
	Assemblée de tige à 2 joueurs Team A
	Varilla de 2 jugadores Team A
	Asta a 2 giocatori Team A
	2-Spelerstang Team A
1 x	
05-088-23	2-Spieler-Stange Team A


	3 Player rod assembly Team A
	Assemblée de tige à 3 joueurs Team A
	Varilla de 3 jugadores Team A
	Asta a 3 giocatori Team A
	3-Spelerstang Team A
1 x	
05-088-24	3-Spieler-Stange Team A


	5 Player rod Assembly Team A
	Assemblée de tige à 5 joueurs Team A
	Varilla de 5 jugadores Team A
	Asta a 5 giocatori squadra A
	5-Spelerstang Team A
1 x	
05-088-25	5-Spieler-Stange Team A


	1 Player rod Assembly Team B
	Assemblée de tige à 1 joueur Team B
	Varilla de 1 jugador Team B
	Asta a 1 giocatore squadra B
	1-Spelerstang Team B
1 x	
05-088-26	1-Spieler-Stange Team B


	2 Player rod Assembly Team B
	Assemblée de tige à 2 joueurs Team B
	Varilla de 2 jugadores Team B
	Asta a 2 giocatori squadra B
	2-Spelerstang Team B
1 x	
05-088-27	2 - Spieler-Stange Team B


	3 Player rod Assembly Team B
	Assemblée de tige à 3 joueurs Team B
	Varilla de 3 jugadores Team B
	Asta a 3 giocatori squadra B
	3-Spelerstang Team B
1 x	
05-088-28	3-Spieler-Stange Team B


	5 Player rod Assembly Team B
	Assemblée de tige à 5 joueurs Team B
	Varilla de 5 jugadores Team B
	Asta a 5 giocatori squadra B
	5-Spelerstang Team B
1 x	
05-088-29	5-Spieler-Stange Team B

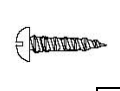
	2 hole Hollow Player Rod
	Tige à 2 trous
	Barra hueca de 2 agujeros
	Asta vuota a 2 fori
	2-lege gat en spelerstang
2 x	
05-088-30	Hohlstange, 2 Löcher


	3 hole Hollow Player Rod
	Tige à 3 trous
	Barra hueca de 3 agujeros
	Asta vuota a 3 fori
	3-lege gat en spelerstang
4 x	
05-088-31	Hohlstange, 3 Löcher


	5 hole Hollow Player Rod
	Tige à 5 trous
	Barra hueca de 5 agujeros
	Asta vuota a 5 fori
	5-lege gat en spelerstang
2 x	
05-088-32	Hohlstange, 5 Löcher

	5 mm Allen Key
	Clé hexagonale
	llave Allen 5 mm
	Chiave a brugola 5 mm
	Imbussleutel 5 mm
1 x	
05-088-33	Imbusschlüssel, 5 mm

	Football - A
	Ballon - A
	Pelota de futbol - A
	Pallone da calcio - A
	Voetbal - A
1 x	
05-088-34	Fußball - A

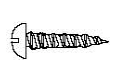
	Player Mounting Screw
	Vis de montage des joueurs
	Tornillo de fijacion de jugador
	Vite di montaggio giocatore
	Montageschroef voor speler
48 x	
05-088-35	Spieler-Befestigungsschraube

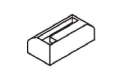
	Rubber Bumper A
	Butoir en caoutchouc A
	Paragolpes de goma A
	Gommino di sostegno A
	Rubberen Stootblokke A
8 x	
05-088-36	Gummipuffer A

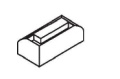
	Cross Barrel Nut
	Écrou croisé
	Tuerca cilíndrica de estrella
	Dado canna trasversale
	Gekruiste loopmoer
2 x	
05-088-37	Hülsmutter


	Player Team A
	Joueur Team A
	Jugador Team A
	Giocatore squadra A
	Speler Team A
11x	
05-088-38	Spieler Team A

	Player Team B
	Joueur Team B
	Jugador Team B
	Giocatore squadra B
	Speler Team B
11x	
05-088-39	Spieler Team B

	Screw, 3.5 x 14 mm
	Vis, 3.5 x 14 mm
	Tornillo, 3.5 x 14 mm
	Vite, 3.5 x 14 mm
	Schroef, 3.5 x 14 mm
4 x	
05-088-40	Schraube, 3.5 x 14 mm

	Left Leg Cap
	capuchon de patte, gauche
	tapon de patte, izquierda
	cappuccio gamba sinistra
	linker poot kapje
2 x	
05-088-41	linke Fußabdeckung

	Right Leg Cap
	capuchon de patte, droite
	tapon de patte, derecha
	cappuccio gamba destra
	rechter poot kapje
2 x	
05-088-42	rechte Fußabdeckung

	Leg Leveler
	Niveleur de pied
	Nivelador De pat a
	Livellatore gamba
	Pootnivelleerder
4 x	
05-088-43	Beinjustierschraube


	Football - B
	Ballon - B
	Pelota de futbol - B
	Pallone da calcio - B
	Voetbal - B
1 x	
05-088-44	Fußball - B

FIG. 1

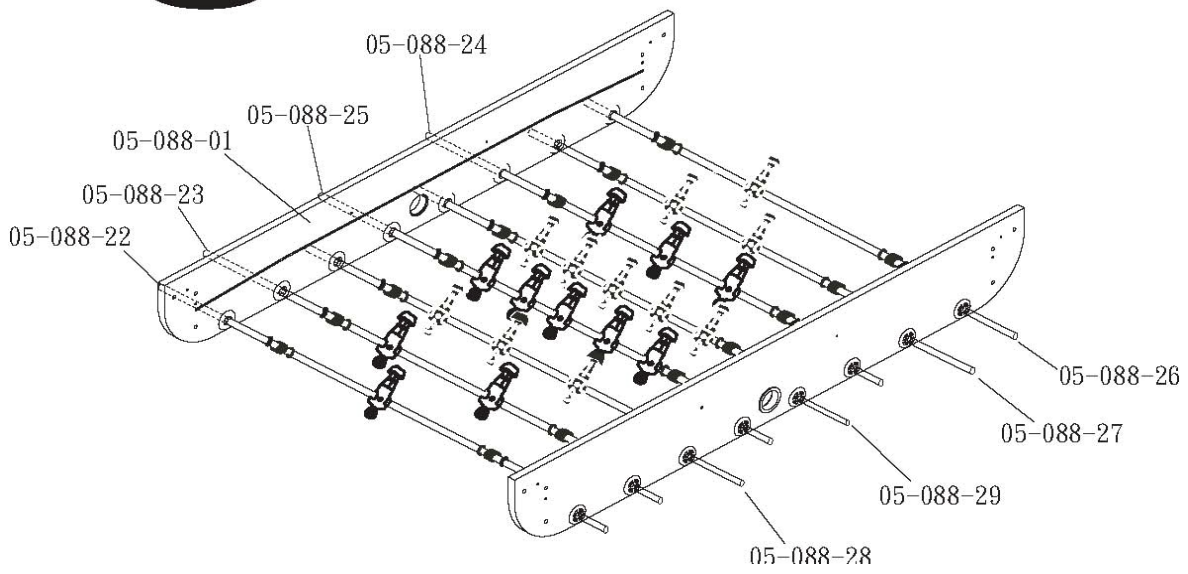


FIG. 2A

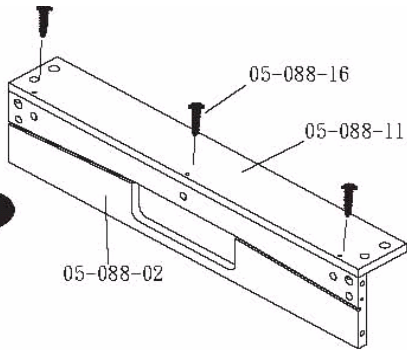


FIG. 2B

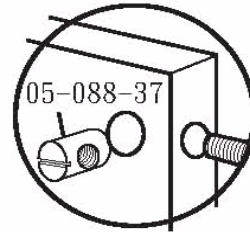


FIG. 2

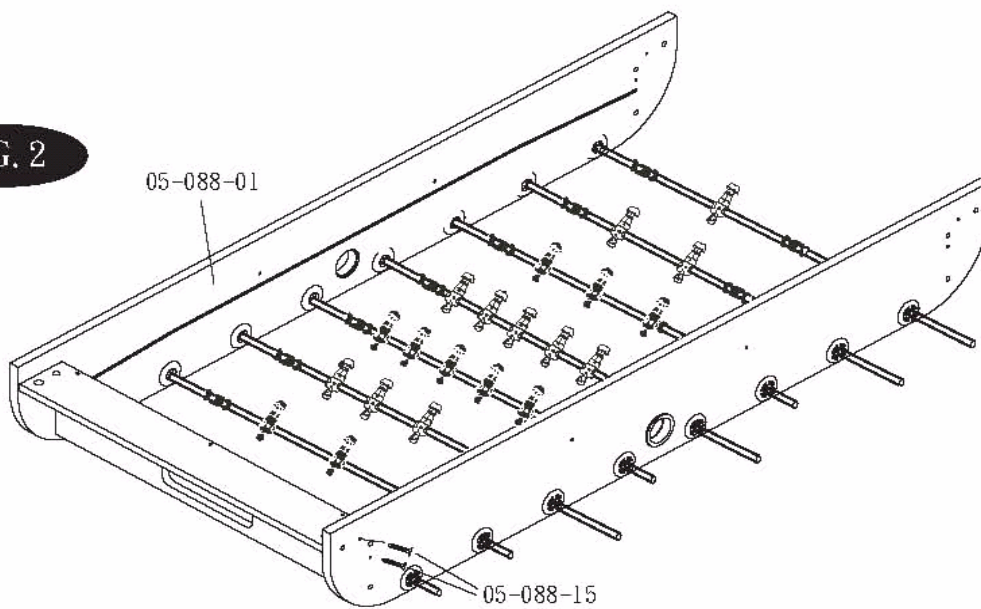


FIG. 3

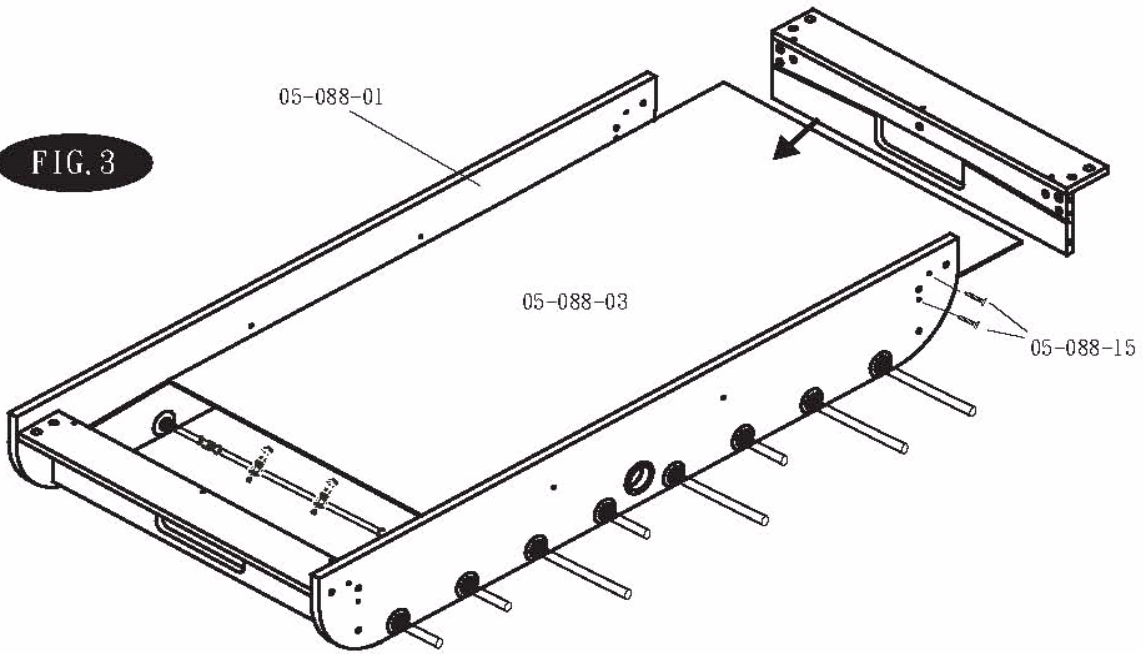


FIG. 4

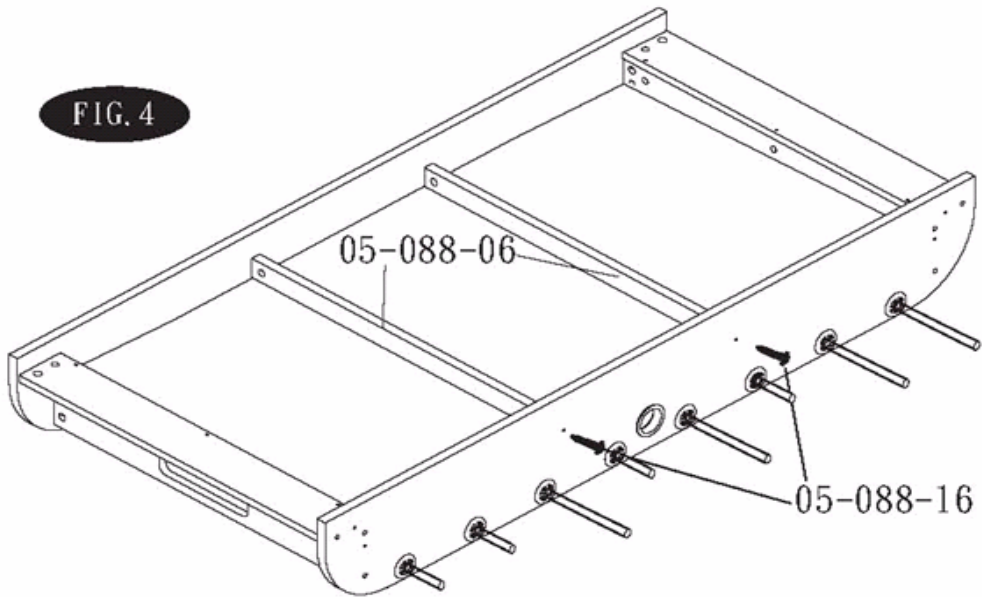


FIG. 5

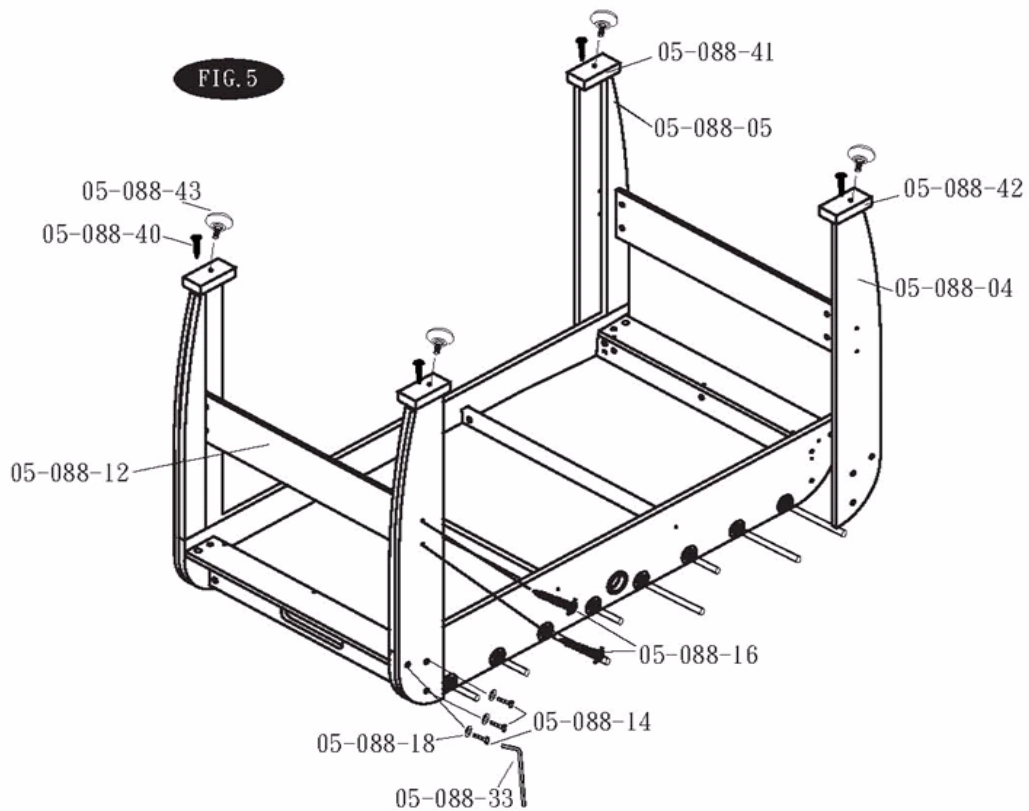


FIG. 6

